

WM3T24RU



EAN-код

Семейство продуктов

Коммерческая ширина

Коммерческая глубина

Установка

Тип загрузки

8017709336745

Стиральная машина

60 см

Большая емкость

Отдельстоящая

Фронтальное



Программы/ функции

Управление

Электронный

Индикация программ

Русский

Количество программ

15

Программы



Гипоаллергенная

Цветные вещи



Хлопок



Хлопок 20°C



Хлопок с предварительной стиркой

Eco 40-60



джинсы/ темная одежда



Шерсть



Ручная стирка

Верхняя одежда

Одеяла



Быстрая 15 мин

Экспресс 60'



Полоскание



Слив и отжим

Температура стирки

Холодный

20°C

30°C

40°C

60°C

90°C

Специальные программы

Верхняя одежда



Гипоаллергенная



Шерсть



Ручная стирка



Быстрая 15 минут

Дисплей

Индикация оставшегося времени

Отсрочка старта

Тип дисплея



Кнопки/опции

Save+ / Express

Опции

Тип загрязнения

Уровень загрязнения



Отсрочка включения

Скорость отжима

Температура

Индикация окончания цикла

На дисплее

Технические характеристики

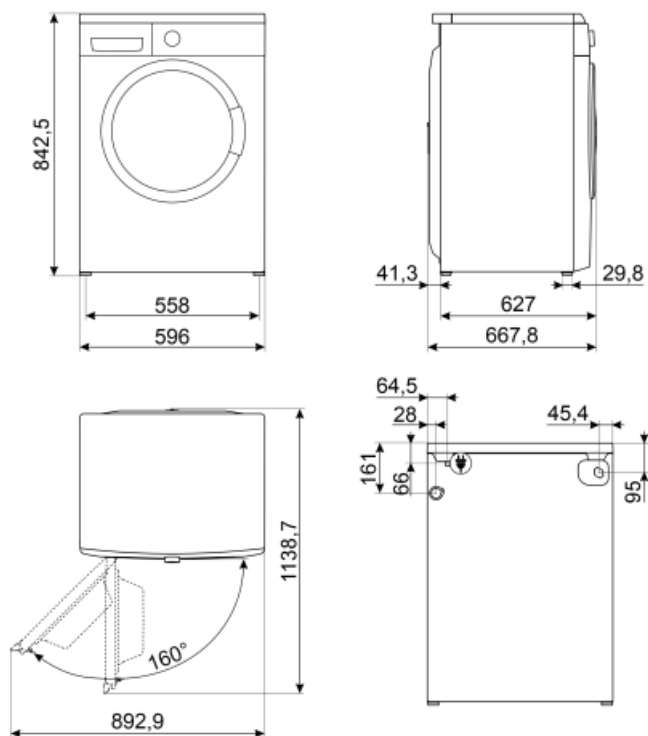


Эффективное энергопотребление	На 10% меньше энергии, чем класс А +++
Тип мотора	Инверторный/ бесщеточный
Электронное управление	Да
Переключатель выбора программы	Да
Регулировка скорости отжима на дисплее/ LED	Без отжима/ 400/ 800/ 1000/ 1200/ 1400
регулировка температуры	Да
Бак из полипропилена	Да
Барaban	Нержавеющая сталь
Объем барабана	69 л

Диаметр дверцы	33 см
Угол открывания дверцы	160°
Автоматическая регуляция загрузки	Да
Система пеноподавления	Да
Автобалансировка загруженного белья	Автоматический
Легкий доступ к фильтру	Да
блокировка управления	Блокировка управления
Защита от перелива	Да
Acquastop	Шланг Acquastop

Производительность / Энергопотребление - НОВЫЙ регламент

Название поставщика или торговая марка SMEG



Not included accessories

KITPLV2

Удлинительный шланг для посудомоечных и стиральных машин: длина 2 м.



Symbols glossary (TT)



A+++ (A-10%): класс энергоэффективности продукта, измеряемый от A +++ до D/G в зависимости от семейства продуктов.



A+++ : класс энергоэффективности A+ помогает сэкономить до 30% энергии по сравнению с классом A. Гарантируется максимальная производительность при минимальном потреблении.



Acquastop: некоторые посудомоечные машины Smeg оснащены простым датчиком Acquastop: поплавков в нижней части, который необходим для предотвращения случайной утечки воды внутрь устройства.



Переменная загрузка: во всех моделях стиральных машин присутствует система переменной загрузки, согласно которой машина автоматически меняет цикл стирки и время работы в зависимости от количества и типа загружаемого белья, что позволяет значительно экономить воду и энергию. мощность, до 30% по сравнению с версиями с фиксированной нагрузкой.



Автобалансировка загрузки: обеспечивает идеальное распределение белья в барабане. В случае, если обнаружен дисбаланс, скорость вращения начинает регулироваться таким образом, чтобы равномерно перераспределять белье в барабане и, таким образом, уменьшать вибрацию.



Блокировка управления: некоторые модели оснащены устройством для блокировки управления, чтобы не было возможности случайно изменить программу/ цикл приготовления, включить или выключить прибор.



Таймер отсрочки: можно настроить для запуска программы в удобное время или для использования в периоды непииковой нагрузки.



Светодиодный дисплей: для отображения выбранных программ, функций и опций, а также времени до конца цикла.



33 см: большой загрузочный люк диаметром 30-32-33 см делает загрузку и выгрузку белья проще и быстрее при максимальной простоте использования.



Эта опция указывает, когда необходима периодическая чистка фильтров, чтобы избежать ошибок и, таким образом, гарантировать безупречное функционирование сушки с течением времени. Удобное расположение фильтров делает обслуживание быстрым и чрезвычайно простым.



Эволюция Smeg в направлении более интеллектуальных и экологических моделей привела к выбору инверторной технологии, которая значительно снижает энергопотребление.



Гипоаллергенная: противоаллергическая программа с особым вниманием к полному удалению остатков моющего средства.



Для слегка загрязненных тканей из хлопка и льна



Хлопок: для загрязненных тканей из хлопка.



Предварительная стирка хлопка







Слив воды из машины.



Ручная стирка: эта специальная программа для деликатных тканей использует более медленное вращение барабана, чтобы обеспечить максимальный уход за одеждой.



Сверхбыстрая 15 мин: программа, предназначенная для быстрой стирки небольшого количества белья, идеально подходит для стирки слабозагрязненных вещей.

-
-  Дополнительное полоскание: можно добавить к выбранной программе, когда требуется более тщательная очистка специальных тканей.
-  Volumeplus: Smeg предлагает модели с загрузкой до 8 кг, сохраняя при этом наилучшие результаты стирки и обеспечивая низкое потребление энергии.
-  Шерсть: в этой программе для шерсти или деликатных тканей используется более медленное вращение барабана, чтобы обеспечить максимальный уход за одеждой.
-  Джинсы / темные вещи: специальный цикл, разработанный для стирки джинсов или темных вещей. Программа позволяет стирать одежду, сохраняя цвета и минимизируя складки благодаря минимальному механическому воздействию и низким температурам.