



Sirman Spa
 Viale dell'Industria 9/11
 35010 PIEVE DI CURTAROLO (PD), Italy
 Tel./Fax. +39 049 9698666 / +39 049 9698688
 email: info@sirman.com



Sirman Фаршемешалки , model IP 120 XP BA :

- Современный дизайн и прочная конструкция из стали AISI 304 большой толщины.
 - Опрокидываемая ванная с системой автоматической блокировки и блокировкой безопасности.
 - Поворотные колесики из нержавеющей стали с тормозом.
 - Классическая система с 2 расположенными рядом валами.
 - Лопасты из нержавеющей стали AISI 304 легко снимаются без инструментов.
 - Картер с полной защитой стороны редукторов/органов управления.
 - Редуктор в масляной ванне со шлифованными и закаленными зубчатыми колесами.
 - Двойная система защиты от жидкостей: на ванне и на редукторе.
 - Органы управления из нержавеющей стали IP 67 в серийной комплектации:
 - .ход вперед и назад
 - .автоматика с автоматическим выключением
 - .автоматика с обратным ходом в серийной комплектации
 - Крышка из нержавеющей стали с микровыключателем безопасности.
 - Минимальная загрузка 40% вместимости ванны.
 - Идеальна также для твердого теста и салатов.
- Опции:
- Воронка для добавления ингредиентов в опционе Подписи под

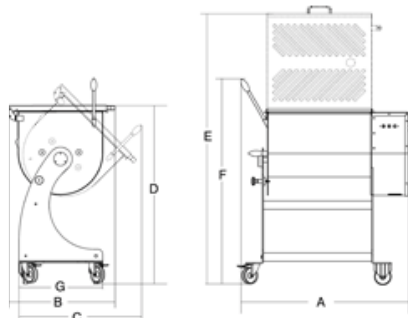


Tank overturn



Removable mixing arms

спецификация



технические данные

Модель	IP 120 XP BA
Мощность	1ph watt 750 - hp 1 (x2) 3ph watt 1100 - hp 1,5 (x2)
Электропитание	1ph/3ph
Размеры ванны	mm 660x550
Ёмкость ванночки	lt 163 - kg 120
A	mm 1092
B	mm 700
C	mm 855
D	mm 1030
E	mm 1717
F	mm 1209
G	mm 620
Вес нетто	kg 139,5
Размеры упаковки	mm 1450x760x1300
Вес брутто	kg 163

HS-CODE	84385000
---------	----------