



Dal 1905 macchine per caffè

MANUALE D'USO

IT

INSTRUCTION MANUAL

EN

MANUEL D'UTILISATION

FR

BEDIENUNGSANLEITUNG

DE

GEBRUIKSAANWIJZING

NL

MANUAL DE USO

ES

MANUAL DE UTILIZAÇÃO

PT

BRUKSANVISNING

SV

РУКОВОДСТВО ПО ЭКСПЛУАТАЦИИ

RU

BRUGERVEJLEDNING

DA

INSTRUKCJA UŻYTKOWNIKA

PL

KÄYTTÖOPAS

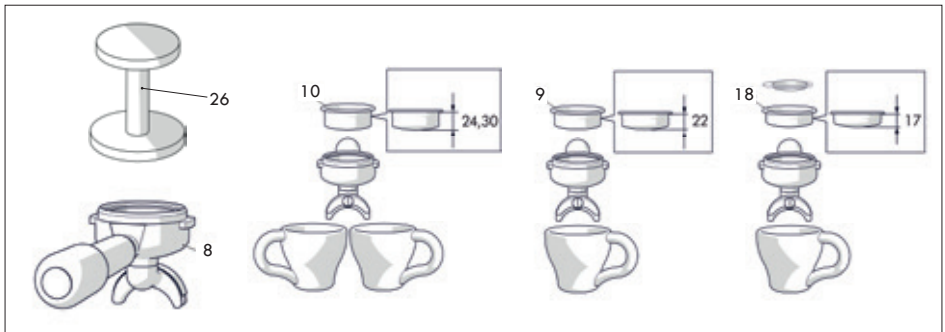
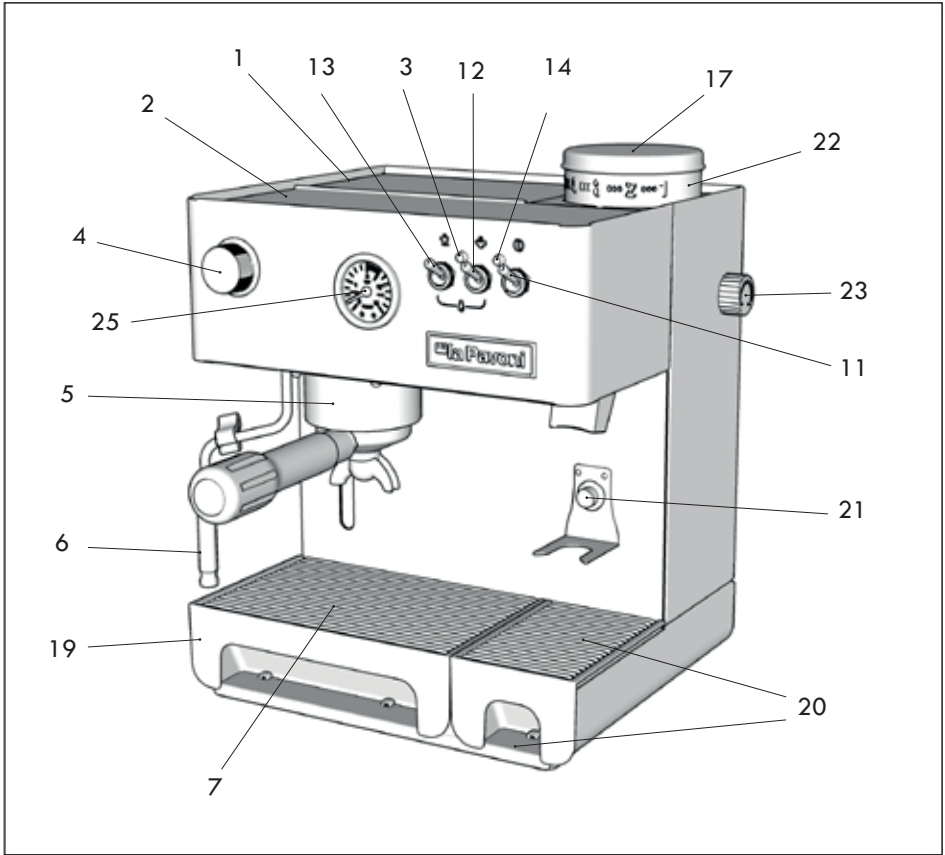
FI

BRUKERHÅNDBOK

NO



# DOMUS BAR





## DOMUS BAR

Gentile cliente,

La ringraziamo per aver acquistato un nostro prodotto, costruito secondo le ultime innovazioni tecnologiche. Seguendo scrupolosamente le semplici operazioni riguardanti l'uso corretto del nostro prodotto in conformità alle prescrizioni essenziali di sicurezza indicate nel presente manuale, potrà ottenere il massimo delle prestazioni e verificare la notevole affidabilità di questo prodotto nel corso degli anni. Qualora dovesse riscontrare anomalie nel funzionamento potrà sempre contare sulla rete dei Centri di Assistenza che fin d'ora sono a Sua disposizione.

### SIMBOLOGIA UTILIZZATA NELLE PRESENTI ISTRUZIONI

Le avvertenze importanti recano questi simboli. È assolutamente necessario osservare queste avvertenze.



Prima della messa in funzione, leggere attentamente il manuale di istruzioni.



Attenzione! Operazioni particolarmente importanti e/o pericolose.



Informazioni (utili all'utilizzo dell'apparecchio).



Suggerimenti.



Interventi che possono essere svolti a cura dell'utente.



Interventi che devono essere svolti esclusivamente da un tecnico qualificato.

---

# INDICE

<b>1. AVVERTENZE</b>	<b>6</b>
1-1. AVVERTENZE GENERALI	6
1-2. AVVERTENZE FONDAMENTALI PER LA SICUREZZA	7
1-3. AVVERTENZE SUL PERICOLO DI SCOTTATURE	7
<b>2. DESCRIZIONE</b>	<b>8</b>
2-1. DESCRIZIONE DEL PRODOTTO	8
<b>3. ISTRUZIONI PER L'USO</b>	<b>8</b>
3-1. PRIMA ACCENSIONE DELLA MACCHINA	8
3-2. REGOLAZIONE DELLA MACINATURA	9
3-3. PREPARAZIONE DEL CAFFÈ ESPRESSO CON CAFFÈ IN GRANI	9
3-4. PREPARAZIONE DEL CAFFÈ ESPRESSO CON CAFFÈ IN CIALDE CARTA	9
3-5. VAPORE	10
3-6. ACQUA CALDA	10
3-7. PULIZIA E CURA	10
3-8. BACKFLUSHING	11
<b>4. DECALCIFICARE LA MACCHINA</b>	<b>12</b>
<b>5. CAUSE DI MANCATO FUNZIONAMENTO O ANOMALIE</b>	<b>13</b>

## 1. AVVERTENZE

### 1-1. AVVERTENZE GENERALI

Il presente manuale costituisce parte integrante ed essenziale del prodotto. Leggere attentamente le avvertenze contenute all'interno in quanto forniscono importanti indicazioni riguardo la sicurezza di installazione, d'uso e manutenzione. Conservare con cura queste istruzioni per ogni ulteriore consultazione.

- Conservare il materiale dell'imballaggio fuori dalla portata dei bambini.
- L'apparecchio è progettato unicamente per la preparazione di caffè espresso e bevande calde mediante acqua calda o vapore e per il preriscaldamento delle tazzine.
- L'uso improprio dell'apparecchio potrebbe generare situazioni di pericolo per l'utilizzatore
- Questo apparecchio è destinato ad essere utilizzato in applicazioni domestiche e similari come: aree di cucina in negozi, uffici ed ambienti di lavoro, comunità, dai clienti in hotel, motel e altri ambienti di tipo residenziale, ambienti di tipo bed and breakfast. Non è indicato per un funzionamento continuo di tipo professionale.
- Tenere l'apparecchio e il cavo di alimentazione fuori dalla portata dei bambini.
- Avvertimenti contro l'uso improprio
- Non installare l'apparecchio in una zona dove potrebbe essere utilizzato un getto d'acqua.
- L'apparecchio può essere utilizzato da bambini di età non inferiore a 8 anni e da persone con ridotte capacità fisiche, sensoriali o mentali, o prive di esperienza o della necessaria conoscenza, purché sotto sorveglianza

oppure dopo che le stesse abbiano ricevuto istruzioni relative all'uso sicuro dell'apparecchio e alla comprensione dei pericoli ad esso inerenti.

- L'apparecchio deve essere installato in un luogo dove possa essere usato solo da personale che abbia conoscenza ed esperienza dell'apparecchio, in particolare per quanto riguarda la sicurezza e l'igene.
- Non si assumono responsabilità per manomissione di qualsiasi componente dell'apparecchio.
- La pulizia e la manutenzione non deve essere eseguita da bambini senza sorveglianza.
- Ogni utilizzo diverso da quello sopra descritto è improprio e può essere fonte di pericolo; il produttore non assume responsabilità alcuna in caso di danni risultanti da un uso improprio dell'apparecchio.
- Non si assumono responsabilità per l'impiego di pezzi di ricambio e/o accessori non originali.
- Non si assumono responsabilità per riparazioni non eseguite presso centri di assistenza autorizzati.
- L'apparecchio non può essere lasciato incustodito e utilizzato all'aperto.
- Non lasciare l'apparecchio esposto ad agenti atmosferici (pioggia, sole, gelo).
- Se l'apparecchio viene immagazzinato in locali in cui la temperatura può scendere sotto il punto di congelamento, vuotare la caldaia e le tubazioni di circolazione acqua.
- Non pulire con getti d'acqua o immergere l'apparecchio.

In tutti i casi succitati la garanzia viene a decadere.

## 1-2. AVVERTENZE FONDAMENTALI PER LA SICUREZZA

Poiché l'apparecchio funziona a corrente elettrica, non si può escludere che generi scosse elettriche, quindi attenersi scrupolosamente alle seguenti avvertenze di sicurezza.

- Prima dell'accensione accertarsi che il valore della tensione di rete corrisponda al voltaggio indicato sulla targhetta applicata sul retro dell'apparecchio e l'impianto elettrico sia munito di messa a terra.
- Non manomettere l'apparecchio. Per qualsiasi problema rivolgersi al personale tecnico autorizzato o al centro di assistenza più vicino.
- Non toccare l'apparecchio con le mani o i piedi bagnati.
- Non toccare la spina elettrica con le mani bagnate.
- Assicurarsi che la presa di corrente utilizzata sia sempre liberamente accessibile, perché solo così si potrà staccare la spina elettrica all'occorrenza.
- Se si vuole staccare la spina elettrica dalla presa, agire direttamente su di essa. Non tirare mai il cavo perché potrebbe danneggiarsi.
- Per scollegare completamente l'apparecchio, staccare la spina dalla presa di corrente.
- In caso di guasti all'apparecchio, non tentare di ripararli. Spegnere l'apparecchio, staccare la spina elettrica dalla presa e rivolgersi all'Assistenza Tecnica.
- In caso di danni alla spina elettrica o al cavo di alimentazione, farli sostituire solo ed esclusivamente dall'Assistenza Tecnica.
- Non utilizzare adattatori, prese multiple e/o prolunghe. Qualora il loro uso si rendesse indispensabile

è necessario utilizzare solamente adattatori semplici o multipli e prolunghe conformi alle vigenti norme di sicurezza, facendo però attenzione a non superare il limite di portata in valore di corrente marcato sull'adattatore semplice, sulle prolunghe e quello di massima potenza marcato sull'adattatore multiplo.

- Staccare l'apparecchio dalla rete se viene lasciato incustodito e prima del montaggio, smontaggio e pulizia.
- Per ridurre il rischio di lesioni, evitare che il cavo di alimentazione cada liberamente dal tavolo e non lasciarlo vicino a superfici calde, a spigoli o oggetti taglienti.

## 1-3. AVVERTENZE SUL PERICOLO DI SCOTTATURE

Questo apparecchio produce acqua calda e vapore, quindi attenersi scrupolosamente alle seguenti avvertenze di sicurezza.

- Prestare attenzione per non entrare in contatto con spruzzi di acqua o getti di vapore.
- Quando l'apparecchio è in funzione non toccare il piano scaldatazze poiché caldo.
- Mai dirigere il getto di vapore o dell'acqua calda verso parti del corpo.
- Toccare con precauzione la lancia erogazione vapore/acqua calda **(6)**.
- Non togliere mai il portafiltro **(8)** durante l'erogazione del caffè.
- Le parti contraddistinte dall'etichetta "CAUTION HOT" sono parti molto calde, quindi avvicinarsi ed operare con la massima cautela.
- Collocare sul piano scaldatazze **(2)** solo tazzine, tazze e bicchieri per il servizio della macchina per caffè espresso. Non è ammesso il collocamento di altri

- oggetti sul piano scaldatazze.
- Fare asciugare accuratamente le tazzine prima di collocarle sul piano scaldatazze (2).

## 2. DESCRIZIONE

### 2-1. DESCRIZIONE DEL PRODOTTO

1. Serbatoio acqua
2. Scaldatazze
3. Lampada spia segnalatrice pronto vapore/caffè
4. Manopola vapore/acqua calda
5. Sede del portafiltro
6. Erogatore vapore/acqua calda
7. Grata removibile poggia tazza
8. Portafiltro
9. Filtro 1 tazza
10. Filtro 2 tazze
11. Interruttore generale on/off
12. Interruttore erogazione vapore
13. Interruttore caffè/acqua calda
14. Lampada spia tensione
17. Contenitore caffè in grani
18. Filtro cialda
19. Vaschetta estraibile scarico acqua
20. Vaschetta estraibile raccolta caffè macinato
21. Pulsante di comando erogazione caffè macinato
22. Etichetta Numerata
23. Manopola regolazione macinatura
24. Erogatore di caffè macinato
25. Manometro
26. Pressino

## 3. ISTRUZIONI PER L'USO

### 3-1. PRIMA ACCENSIONE DELLA MACCHINA

- Estrarre la macchina per caffè espresso dalla scatola e rimuovere tutti i sacchetti ed il materiale da imballo.
- Posizionare la macchina per caffè espresso su una superficie stabile e piana, lontano da fonti di calore e da rubinetti della rete idrica.
- Aprire il coperchio del serbatoio (1) posto sul retro della macchina ed estrarre il serbatoio facendo attenzione a non danneggiare i tubicini al suo interno.
- Riempire il serbatoio di acqua fredda.
- Rimettere il serbatoio nella sua sede (1), controllando che i tubicini non siano piegati e che il filtro posto all'estremità di uno di essi sia ben saldo.
- Inserire la spina del cavo di alimentazione elettrica nella presa della corrente (verificarne il voltaggio).
- Inserire il portafiltro (8) nell'anello di aggancio della sede del portafiltro (5) ruotandolo da sinistra verso destra, in modo che si scaldi e che sia facilmente pronto per l'uso.
- Accendere la macchina premendo l'interruttore generale (11). L'accensione della lampada spia tensione (14) conferma l'alimentazione elettrica.
- Aprire la manopola vapore/acqua calda (4).
- Premere l'interruttore erogazione vapore (12) e l'interruttore caffè/acqua calda (13).
- Quando dal beccuccio del tubo erogatore vapore/acqua calda (6) esce l'acqua, premere l'interruttore caffè/acqua calda (13) e l'interruttore erogazione vapore (12) di nuovo e chiudere la manopola vapore/acqua calda (4).
- Dopo aver fatto tutte queste operazioni la macchina si può anche lasciare accesa.



### 3-2. REGOLAZIONE DELLA MACINATURA

Sul contenitore del caffè in grani (17) è presente un'etichetta numerata (22) per consentire il riferimento della macinatura: “.7.6.5.4.3.2.1”.

- Prendendo come riferimento la tacca posta sul telaio della macchina e girando la manopola di regolazione della macinatura (23) si vedrà ruotare l'etichetta numerata.
- I numeri alti corrispondono ad una macinatura a grana grossa e di conseguenza i numeri più bassi corrispondono ad una macinatura fine.
- La regolazione della macinatura è importante per ottenere un buon caffè cremoso. Pertanto è essenziale regolarla a seconda dei differenti tipi di caffè che si trovano sul mercato. Si consiglia un grado di macinatura 3.

### 3-3. PREPARAZIONE DEL CAFFÈ ESPRESSO CON CAFFÈ IN GRANI

- Controllare che il serbatoio (1) contenga acqua.
- Premere l'interruttore generale (11): le lampade spia tensione (14) e spia segnalatrice pronto vapore/caffè (3) si accendono (solo se la macchina è spenta, altrimenti passare al punto successivo).
- Non appena la lampada spia segnalatrice pronto vapore/caffè (3) si spegne, la macchina è pronta per l'uso.
- Inserire il filtro 1 tazza (9) o 2 tazze (10) nel portafiltro (8) preventivamente riscaldato.
- Inserire il caffè in grani nell'apposito contenitore (17).
- Con il portafiltro (8) spingere il pulsante di comando erogazione caffè macinato (21) per azionare il macinacaffè; raggiunta la quantità di caffè desiderata, togliere il portafiltro (8) rilasciando così il pulsante di comando erogazione caffè macinato (21).

- Premere il caffè, utilizzando l'apposito pressino (26) e pulire il bordo del filtro da eventuali residui di caffè.
- Inserire il portafiltro (8) nell'anello di aggancio della sede del portafiltro (5) ruotandolo da sinistra verso destra con forza e successivamente posizionare le tazzine sulla grata removibile poggia tazza (7).
- Premere l'interruttore caffè/acqua calda (13).
- Una volta raggiunta la quantità desiderata del caffè premere di nuovo l'interruttore caffè/acqua calda (13).
- Togliere il portafiltro (8) e gettare via i fondi di caffè.

### 3-4. PREPARAZIONE DEL CAFFÈ ESPRESSO CON CAFFÈ IN CIALDE CARTA

- Controllare che il serbatoio (1) contenga acqua.
- Premere l'interruttore generale (11): le lampade spia tensione (14) e spia segnalatrice pronto vapore/caffè (3) si accendono (solo se la macchina è spenta, altrimenti passare al punto successivo).
- Non appena la lampada spia segnalatrice pronto vapore/caffè (3) si spegne, la macchina è pronta per l'uso.
- Inserire il filtro cialda (18) nel portafiltro (8), preventivamente riscaldato come indicato al punto 4.
- Scartare la confezione della cialda facendo attenzione a non danneggiare la cialda stessa.
- Inserire la cialda nel filtro cialda (18).
- Inserire il portafiltro (8) nell'anello di aggancio della sede del portafiltro (5) ruotandolo da sinistra verso destra con forza e successivamente posizionare le tazzine sulla grata removibile poggia tazza (7).
- Premere l'interruttore caffè/acqua calda (13).

- Una volta raggiunta la quantità desiderata del caffè premere di nuovo l'interruttore caffè/acqua calda (13).
- Togliere il portafiltro (8) e gettare via la cialda carta usata.

### 3-5. VAPORE

- Controllare che il serbatoio (1) contenga acqua.
- Premere l'interruttore generale (11): le lampade spia tensione (14) e spia segnalatrice pronto vapore/caffè (3) si accendono (solo se la macchina è spenta, altrimenti passare al punto successivo).
- Premere l'interruttore erogazione vapore (12).
- Non appena la lampada spia segnalatrice pronto vapore/caffè (3) si spegne la macchina è pronta per l'uso.
- Aprire la manopola vapore/acqua calda (4). All'inizio uscirà un po' d'acqua seguita dal vapore.
- Mettere sotto il tubo vapore erogatore vapore/acqua calda (6) il recipiente con la bevanda desiderata e girare completamente la manopola.
- A fine operazione chiudere la manopola vapore/acqua calda (4) e premere l'interruttore erogazione vapore (12).
- Riaprire la manopola vapore/acqua calda (4) e premere l'interruttore erogazione vapore (12) e l'interruttore caffè/acqua calda (13). Quando dal tubo vapore erogatore vapore/acqua calda (6) esce l'acqua, richiudere la manopola vapore/acqua calda (4) e contemporaneamente premere l'interruttore caffè/acqua calda (13) e l'interruttore erogazione vapore (12) di nuovo; pulire accuratamente l'erogatore vapore/acqua calda (6).

### 3-6. ACQUA CALDA

- Controllare che il serbatoio (1)

contenga acqua.

- Premere l'interruttore generale (11): le lampade spia tensione (14) e spia segnalatrice pronto vapore/caffè (3) si accendono (solo se la macchina è spenta, altrimenti passare al punto successivo).
- Non appena la lampada spia segnalatrice pronto vapore/caffè (3) si spegne, la macchina è pronta per l'uso.
- Aprire la manopola vapore/acqua calda (4).
- Premere l'interruttore erogazione vapore (12) e l'interruttore caffè/acqua calda (13). Si otterrà immediatamente l'uscita di acqua dal tubo erogatore vapore/acqua calda (6).
- Raggiunta la quantità d'acqua desiderata, premere nuovamente l'interruttore caffè/acqua calda (13) e l'interruttore erogazione vapore (12), quindi chiudere la manopola vapore/acqua calda (4).
- Dopo il prelievo di acqua calda si raccomanda di controllare che il serbatoio (1) contenga ancora acqua.



- I filtri 1 tazza (9), 2 tazze (10) e il filtro cialda (18) non devono essere necessariamente lavati ogni volta dopo l'uso. L'importante è accertarsi che non siano ostruiti i fori.
- Per ottenere un ottimo risultato, si consiglia di riscaldare le tazze sull'apposito scaldatasse (2) che funziona solo a macchina accesa.

### 3-7. PULIZIA E CURA

La pulizia e la manutenzione della macchina sono essenziali sia per la qualità dell'erogazione del caffè sia per la durata dell'apparecchio nel tempo.

La pulizia della macchina deve essere fatta almeno una volta alla settimana.

Prima di iniziare, stacca la spina dalla presa di corrente e aspetta che l'apparecchio sia freddo. Utilizza un panno morbido, preferibilmente in microfibra, e inumidiscilo con semplice acqua. Non usare detersivi abrasivi e non immergere la macchina in acqua.

Per pulire le parti smontabili della macchina puoi usare acqua corrente tiepida. Non lavare in nessun caso i filtri e il portafiltro in lavastoviglie. Non è necessario pulire i filtri dopo ogni utilizzo, basta che ti accerti che i fori non siano ostruiti.

Al contrario, per mantenere alte le prestazioni della tua macchina è indispensabile che il tubo vapore/acqua calda e il portafiltro vengano puliti attentamente dopo ogni utilizzo.

Detergi il portafiltro per rimuovere i residui grassi del caffè che influiscono negativamente sul gusto dell'espresso. Lava la parte esterna del tubo vapore/acqua calda con un panno umido e fai passare un po' di vapore nel tubo per eliminare tutti i residui interni di latte che potrebbero ostruire il passaggio del vapore rendendo più difficile montare la schiuma in maniera ottimale.

### 3-8. BACKFLUSHING

Si consiglia di effettuare questa pulizia almeno una volta alla settimana e/o almeno ogni 100 caffè erogati. Le seguenti istruzioni sono valide per tutti i tipi di gruppi montati sulle nostre macchine per caffè espresso.

Materiale occorrente:

- Filtro cieco
- Spazzolina
- Detergente macchina espresso

### PULIZIA DEL GRUPPO EROGATORE

Operazioni da seguire:

- Inserire nel portafiltro il filtro cieco
- Depositare all'interno del filtro cieco 1 cucchiaino (3-5 grammi) di polvere detergente
- Agganciare il portafiltro al gruppo erogatore della macchina
- Azionare l'erogazione di caffè per 10 secondi circa
- Fermare l'erogazione di caffè per 10 secondi circa
- Senza togliere il portafiltro dal gruppo ripetere l'operazione per 5 volte
- Rimuovere il portafiltro, azionare l'erogazione e risciacquare il portafiltro con l'acqua calda che esce dal gruppo erogatore, fermare l'erogazione.
- Passare la spazzolina sotto il gruppo erogatore, sulla guarnizione sottocoppa e sulle alette di aggancio del gruppo erogatore. Pulire con un panno umido, asportando i residui delle polveri di caffè.
- Riagganciare il portafiltro al gruppo erogatore e per risciacquare ripetere i punti 4-5-6 senza polvere detergente
- Successivamente eliminate il primo caffè che andrete ad erogare

### PULIZIA PER IMMERSIONE DEGLI ACCESSORI OPERAZIONI DA SEGUIRE:

- Mettere in un recipiente i filtri ed il portafiltro con il manico rivolto verso l'alto
- Versare nel recipiente 3 cucchiaini (10 grammi) di polvere detergente
- Versare nel recipiente acqua molto calda fino a coprire tutta la coppa metallica del portafiltro
- Attendere almeno 15 minuti
- Togliere i particolari immersi e risciacquarli con abbondante acqua potabile calda
- Successivamente eliminate il primo caffè che andrete ad erogare.

---

#### 4. DECALCIFICARE LA MACCHINA

L'utilizzo della macchina genera la naturale formazione di calcare, più o meno rapida in base alla frequenza di utilizzo dell'apparecchio e alla durezza dell'acqua.

Per evitare il formarsi di questo calcare che si deposita anche nei circuiti interni, ti consigliamo di utilizzare e sostituire periodicamente il filtro addolcitore a resine che, inserito nel serbatoio, purifica l'acqua dai sali di calcio e magnesio che precipitando formano le incrostazioni di calcare e compromettono il gusto del tuo caffè. Ricordati che il filtro perde la sua efficacia dopo un certo numero di litri trattati.

Per evitare possibili danni ai componenti della macchina,  
INTRODURRE NEL SERBATOIO  
DELL'ACQUA ESCLUSIVAMENTE  
DECALCIFICANTI NATURALI.

## 5. CAUSE DI MANCATO FUNZIONAMENTO O ANOMALIE

PROBLEMA	CAUSA	SOLUZIONE
Non si forma la crema sul caffè	<ol style="list-style-type: none"><li>1. La miscela di caffè non è adatta per il tipo di macchina</li><li>2. La macinatura non è corretta</li><li>3. La quantità di caffè è insufficiente</li><li>4. Il portafiltro non è stato agganciato bene</li></ol>	<ol style="list-style-type: none"><li>1. Sostituire il caffè</li><li>2. Regolare la macinatura del caffè</li><li>3. Aumentare la dose del caffè e pressarlo adeguatamente</li><li>4. Stringere meglio il portafiltro</li></ol>
Il caffè esce troppo freddo	<ol style="list-style-type: none"><li>1. La macchina non era alla giusta temperatura</li><li>2. Mancato preriscaldamento del portafiltro</li><li>3. Mancato preriscaldamento delle tazze</li><li>4. Il termostato non lavora entro i valori ottimali</li></ol>	<ol style="list-style-type: none"><li>1. Rispettare le indicazioni riportate nei paragrafi "Messa in funzione della macchina" e "Preparazione del caffè espresso"</li><li>2. Il portafiltro deve essere riscaldato contemporaneamente all'acqua, vedi paragrafo "Messa in funzione della macchina"</li><li>3. Scaldare adeguatamente le tazze sull'apposito scadatasce</li><li>4. Rivolgersi al CENTRO DI ASSISTENZA</li></ol>
Il caffè esce troppo rapidamente	<ol style="list-style-type: none"><li>1. Il caffè è macinato troppo grosso</li><li>2. La quantità di caffè è insufficiente</li><li>3. Pressatura del caffè insufficiente</li><li>4. Caffè/cialda vecchio o inadatto</li></ol>	<ol style="list-style-type: none"><li>1. La regolazione della macinatura deve essere più fine</li><li>2. Aumentare la dose di caffè</li><li>3. Premere maggiormente il caffè</li><li>4. Sostituire il caffè/cialda</li></ol>
Il caffè esce tra il gruppo erogazione ed il portafiltro	<ol style="list-style-type: none"><li>1. Il portafiltro non è inserito correttamente</li><li>2. Eccessiva quantità di caffè nel filtro</li><li>3. Il bordo del portafiltro non è stato pulito</li><li>4. La guarnizione sottocoppa è usurata</li></ol>	<ol style="list-style-type: none"><li>1. Inserirlo in modo corretto</li><li>2. Diminuire la quantità di caffè</li><li>3. Togliere i residui di caffè dal bordo del portafiltro e pulire la guarnizione sottocoppa</li><li>4. Rivolgersi al CENTRO DI ASSISTENZA</li></ol>

Il caffè esce a gocce	<ol style="list-style-type: none"> <li>1. Il caffè è macinato troppo fine</li> <li>2. La quantità di caffè è eccessiva</li> <li>3. Eccessiva pressatura del caffè</li> </ol>	<ol style="list-style-type: none"> <li>1. La regolazione della macinatura deve essere più grossa</li> <li>2. Diminuire la quantità di caffè</li> <li>3. Pressare meno il caffè</li> </ol>
La macchina non eroga vapore	<ol style="list-style-type: none"> <li>1. Il foro del terminale del tubo vapore è ostruito</li> <li>2. Manca acqua nel serbatoio</li> </ol>	<ol style="list-style-type: none"> <li>1. Pulire il foro con l'ausilio di un ago</li> <li>2. Vedi paragrafo "Messa in funzione della macchina"</li> </ol>
Durante l'erogazione non esce caffè	<ol style="list-style-type: none"> <li>1. Manca acqua nel serbatoio</li> <li>2. Interruttore vapore azionato</li> <li>3. Il caffè è macinato troppo fine</li> <li>4. La quantità di caffè è eccessiva</li> <li>5. Il caffè è troppo pressato</li> <li>6. Doccetta sporca</li> </ol>	<ol style="list-style-type: none"> <li>1. Inserire l'acqua nel serbatoio</li> <li>2. Spegnerne interruttore vapore</li> <li>3. Sostituire con una macinatura più grossa</li> <li>4. Diminuire la quantità di caffè nel filtro</li> <li>5. Pressare meno il caffè</li> <li>6. Rivolgersi al CENTRO DI ASSISTENZA</li> </ol>
La macchina non funziona e la lampada spia tensione non si accende	<ol style="list-style-type: none"> <li>1. Manca la corrente</li> <li>2. La spina del cavo di alimentazione non è inserita correttamente</li> <li>3. Il cavo di alimentazione è danneggiato</li> </ol>	<ol style="list-style-type: none"> <li>1. Ripristinare la corrente</li> <li>2. Inserire correttamente la spina del cavo di alimentazione nella presa di corrente</li> <li>3. Rivolgersi al CENTRO DI ASSISTENZA per la sostituzione</li> </ol>
La spia di accensione è accesa e la spia pronto vapore non si spegne entro 10 minuti	<ol style="list-style-type: none"> <li>1. I termostati di servizio non funzionano</li> <li>2. La resistenza è interrotta oppure bruciata</li> </ol>	<ol style="list-style-type: none"> <li>1. Rivolgersi al CENTRO DI ASSISTENZA</li> <li>2. Rivolgersi al CENTRO DI ASSISTENZA</li> </ol>



## DOMUS BAR

Dear Customer,

Thank you for having purchased one of our products, which has been manufactured using the latest technological innovations. By carefully following some simple instructions regarding the correct use of our product in compliance with the essential safety instructions indicated in this manual, you will be able to obtain the best performance and enjoy the remarkable reliability of this product over the years. In case of faults, please contact one of our Service Centres that are at your disposal from now on.

### SYMBOLS USED IN THIS MANUAL

Important information is indicated by these symbols. It is imperative that you comply with these instructions.



Please read the instructions manual carefully before using the appliance.



Caution! Particularly important and / or dangerous operations.



Information (useful for using the appliance).



Advice.



Operations that can be carried out by the user.



Operations that should only be carried out by a qualified technician.



---

# CONTENTS

<b>1. WARNINGS</b>	<b>18</b>
1-1. GENERAL WARNINGS	18
1-2. ESSENTIAL SAFETY INFORMATION	
1-3. SCALDING HAZARD	19
<b>2. DESCRIPTION</b>	<b>19</b>
2-1. PRODUCT DESCRIPTION	19
<b>3. OPERATING INSTRUCTIONS</b>	<b>20</b>
3-1. STARTING THE MACHINE FOR THE FIRST TIME	20
3-2. GRINDING ADJUSTMENT	20
3-3. PREPARING ESPRESSO COFFEE WITH COFFEE BEANS	20
3-4. PREPARING AN ESPRESSO WITH PAPER COFFEE PODS	21
3-5. STEAM	21
3-6. HOT WATER	21
3-7. CLEANING AND CARE	22
3-8. BACKFLUSHING	22
<b>4. DESCALING THE MACHINE</b>	<b>23</b>
<b>5. TROUBLESHOOTING</b>	<b>24</b>

## 1. WARNINGS

### 1-1. GENERAL WARNINGS

This manual is an integral and essential part of the product. Please read these sections carefully as they provide important information regarding safe installation, use and maintenance. Keep these instructions carefully for future reference.

- Keep the packaging materials out of the reach of children.
- The appliance has been designed exclusively for preparing espresso coffee and hot drinks using hot water or steam and for preheating cups.
- Improper use of the appliance could be hazardous for the user
- This appliance is intended for household and similar use such as staff kitchen areas in shops, offices and other work environments, in communities, by guests in hotels, motels and other residential type facilities and in bed and breakfast accommodation. It is not suitable for continuous professional use.
- Keep the appliance and its power cable out of the reach of children.
- Warnings against improper use
- Do not install the appliance in areas where jets of water could be used.
- The appliance can be used by children aged from 8 years and above and by persons with reduced physical, sensory or mental capabilities or who lack experience and knowledge as long as they are supervised or have been instructed on how to use the appliance safely and understand the hazards involved.
- The appliance should be installed in a place where it can only be used by personnel who have the knowledge and experience to use it, especially as

regards safety and hygiene.

- The manufacturer accepts no liability if any of the components of the appliance are tampered with.
- Cleaning and maintenance must not be carried out by unsupervised children.
- Any use other than that described above is considered improper and could be hazardous. The manufacturer accepts no liability for injury or damage resulting from the improper use of the appliance.
- The manufacturer accepts no liability for the use of non-original spare parts and/or accessories.
- The manufacturer accepts no liability for repairs that are not carried out by authorized service centres.
- The appliance must not be left unattended or used outdoors.
- The appliance must not be exposed to atmospheric agents (rain, sun, frost).
- Empty the boiler and the water pipes if the appliance is stored in rooms where the temperature can fall below freezing.
- Do not clean the appliance by spraying or immerse it in water.

In all the above-mentioned cases, the warranty will become void.

### 1-2. ESSENTIAL SAFETY INFORMATION

As with all electrical appliances, the risk of electric shocks cannot be entirely excluded, so follow the safety recommendations carefully.

- Before switching on the appliance, make sure that the voltage indicated on the data plate on the back of the appliance is the same as the mains voltage and that the electrical system is earthed.

- Do not tamper with the appliance. Please contact an authorized technician or the nearest service centre if you experience any faults with the appliance.
- Do not touch the appliance if your hands or feet are wet.
- Do not touch the electric plug with wet hands.
- Make sure that the power outlet is always easily accessible so that the appliance can be unplugged whenever necessary.
- If you want to remove the plug from the socket, grasp the plug directly. Never pull the cable as it could become damaged.
- Remove the plug from the socket in order to disconnect the appliance completely.
- In the event of faults, do not attempt to repair the appliance. Switch off the appliance, remove the plug from the power outlet and contact Technical Support.
- If the plug or power cable become damaged, they should only be replaced by the Technical Support Service.
- Do not use adapters, power strips and/or extension cables. If you do have to use them, only use simple adaptors, power strips and extension cables that conform to safety regulations. Take care not to exceed the maximum load indicated on the simple adaptor and the extension cable and the maximum power indicated on the power strip.
- Disconnect the appliance from the mains power supply if it is to be left unattended and before assembly, disassembly and cleaning.
- To reduce the risk of injury, do not let the power cord hang loosely from the table and do not leave it close to hot surfaces, edges or sharp objects.

### 1-3. SCALDING HAZARD

This appliance produces hot water and steam, so carefully follow the safety warnings below.

- Avoid contact with water spray or jets of steam.
- When the appliance is in operation, do not touch the cup warmer shelf as it is hot.
- Do not direct jets of steam or hot water towards parts of the body.
- Be careful when touching the steam / hot water nozzle (6).
- Do not remove the filter holder (8) while coffee is being brewed.
- The parts marked with "CAUTION HOT" are very hot, so handle and use them with maximum care.
- Only place cups and glass cups for use with the espresso machine on the cup warmer shelf (2). Do not place other items on the cup warmer shelf.
- Dry the cups thoroughly before placing them on the cup warmer shelf (2).

## 2. DESCRIPTION

### 2-1. PRODUCT DESCRIPTION

1. Water tank
2. Cup warmer
3. Steam / water ready light
4. Hot water / steam knob
5. Group head
6. Steam / hot water supply nozzle
7. Removable drip tray grid
8. Filter holder
9. Filter - 1 cup
10. Filter basket for 2 cups
11. Main on/off switch
12. Steam dispensing switch
13. Coffee / hot water switch
14. Power on light
17. Coffee bean container

- 18. Coffee pod filter
- 19. Removable water drainage tray
- 20. Removable ground coffee collection tray
- 21. Ground coffee dispensing button
- 22. Numbered Label
- 23. Grinding adjustment knob
- 24. Ground coffee dispenser
- 25. Pressure gauge
- 26. Tamper

### 3. OPERATING INSTRUCTIONS

#### 3-1. STARTING THE MACHINE FOR THE FIRST TIME

- Take the espresso machine out of the box and remove all bags and packaging materials.
- Place the espresso machine on a stable and level surface, away from sources of heat and water taps.
- Remove the water tank cover (1) located on the back of the machine and take out the tank, taking care not to damage the tubes inside it.
- Fill the tank with cold water.
- Put the water tank back into its seat (1), making sure that the tubes have not been bent and that the filter at the end of one of them is firmly in place.
- Insert the power plug into an electric socket (check its voltage).
- Insert the filter holder (8) into the retainer ring of the group head (5) by rotating it from left to the right. Leave it there so that it can warm up ready for use.
- Turn on the machine by pressing the main switch (11). The power on lamp (14) comes on to indicate that the machine is powered.
- Open the steam / hot water knob (4).
- Press the steam dispensing switch (12) and the coffee / hot water switch (13).
- When water starts to come out of the

steam / hot water nozzle (6), press the coffee / hot water switch (13) and the steam switch (12) again and close the steam / hot water knob (4).

- After having carried out these operations, the machine can also be left on.

#### 3-2. GRINDING ADJUSTMENT

There is a numbered label (22) on the coffee bean container (17) that acts as an indicator for the degree of grinding: “.7.6.5.4.3.2.1”.

- Use the mark on the frame of the machine as a reference point and turn the grinding adjustment knob (23); the numbered label will turn accordingly.
- The higher numbers correspond to a coarser grind and consequently the lower numbers correspond to a finer grind.
- It is important to set the grinding adjustment correctly in order to obtain a good creamy cup of coffee. It therefore must be adjusted according to the different types of coffee available on the market. We recommend using setting 3.

#### 3-3. PREPARING ESPRESSO COFFEE WITH COFFEE BEANS

- Make sure that there is water in the tank (1).
- Press the main switch (11). The power indicator light (14) and the steam/ coffee ready light (3) will come on (only if the machine is off, otherwise go to the next step).
- The machine is ready for use as soon as the steam / coffee ready indicator light (3) turns off.
- Insert the 1-cup filter (9) or 2-cup filter (10) into the filter holder (8) that has already been warmed.
- Place the coffee beans into the container (17).

- Push the ground coffee dispensing button **(21)** with the filter holder **(8)** to activate the coffee grinder. Once the required amount of coffee has been dispensed, remove the filter holder **(8)** thereby releasing the ground coffee dispensing button **(21)**.
- Press the coffee using the tamper **(26)** provided and clean any residue from the edge of the filter.
- Insert the filter holder **(8)** into the retainer ring of the group head **(5)** by rotating it firmly from left to the right; then place the cups on the removable drip tray grid **(7)**.
- Press the coffee / hot water switch **(13)**.
- Once the required amount of coffee has been dispensed, press the coffee / hot water switch again **(13)**.
- Remove the filter holder **(8)** and throw away the coffee grounds.

### 3-4. PREPARING AN ESPRESSO WITH PAPER COFFEE PODS

- Make sure that there is water in the tank **(1)**.
- Press the main switch **(11)**. The power indicator light **(14)** and the steam/ coffee ready light **(3)** will come on (only if the machine is off, otherwise go to the next step).
- The machine is ready for use as soon as the steam / coffee ready indicator light **(3)** turns off.
- Insert the coffee pod filter **(18)** in the filter holder **(8)** that has already been warmed as described in step 4.
- Unwrap the pod, taking care not to damage the pod itself.
- Place the pod into the pod filter **(18)**.
- Insert the filter holder **(8)** into the retainer ring of the group head **(5)** by rotating it firmly from left to the right; then place the cups on the removable drip tray grid **(7)**.
- Press the coffee / hot water switch

**(13)**.

- Once the required amount of coffee has been dispensed, press the coffee / hot water switch again **(13)**.
- Remove the filter holder **(8)** and throw away the used pod.

### 3-5. STEAM

- Make sure that there is water in the tank **(1)**.
- Press the main switch **(11)**. The power indicator light **(14)** and the steam/ coffee ready light **(3)** will come on (only if the machine is off, otherwise go to the next step).
- Press the steam dispensing switch **(12)**.
- The machine is ready for use as soon as the steam / coffee ready indicator light **(3)** turns off.
- Open the steam / hot water knob **(4)**. Water will come out first, followed by steam.
- Place the container with the required drink under the steam / hot water dispensing nozzle **(6)** and rotate the knob completely.
- When finished, close the steam / hot water knob **(4)** and press the steam dispensing switch **(12)**.
- Open the steam / hot water knob **(4)** again and press the steam dispensing switch **(12)** and the coffee / hot water switch **(13)**. When water flows out of the steam / hot water nozzle **(6)**, close the steam/hot water knob **(4)** and at the same time press the coffee / hot water switch **(13)** and the steam switch **(12)** again. Clean the steam / hot water nozzle **(6)** thoroughly.

### 3-6. HOT WATER

- Make sure that there is water in the tank **(1)**.
- Press the main switch **(11)**. The power indicator light **(14)** and the steam/

coffee ready light **(3)** will come on (only if the machine is off, otherwise go to the next step).

- The machine is ready for use as soon as the steam / coffee ready indicator light **(3)** turns off.
- Open the steam / hot water knob **(4)**.
- Press the steam dispensing switch **(12)** and the coffee / hot water switch **(13)**. Hot water immediately flows out from the steam / hot water nozzle **(6)**.
- Once you have dispensed the required amount of water, press the coffee / hot water switch **(13)** and the steam switch **(12)** again, then close the steam / hot water knob **(4)**.
- After dispensing hot water, make sure that there is still water in the tank **(1)**.



- It is not necessary to wash the 1-cup **(9)** and 2-cup **(10)** filters and the pod filter **(18)** after every use. However, it is important that you make sure that the holes are not blocked.
- For best results, we recommend that you warm the cups on the cup-warmer **(2)**, which only works when the machine is switched on.

### 3-7. CLEANING AND CARE

Cleaning and maintenance are essential, both to ensure the quality of the coffee and the durability of the appliance.

The machine should be cleaned at least once a week.

Before starting, unplug the appliance and wait for it to cool down.

Use a soft, preferably microfibre cloth, moistened with plain water. Do not use abrasive detergents and do not immerse the machine in water.

The removable parts of the machine can be cleaned under warm running water.

Do not wash the filters and filter holder in a dishwasher.

It is not necessary to clean the filters after every use, just make sure the holes are not blocked.

However, to ensure your machine provides the best performance, you should thoroughly clean the steam / hot water nozzle and filter holder after each use.

Clean the filter holder to remove greasy coffee residues that can affect the taste of your espresso.

Clean the outside of the steam / hot water nozzle with a damp cloth and dispense a small amount of steam to eliminate any milk residues from the inside as these could obstruct the passage of steam, making it more difficult to froth milk properly.

### 3-8. BACKFLUSHING

It is recommended that you do this at least once a week and / or at least every 100 coffees brewed

The following instructions apply to all types of group heads mounted on our espresso machines.

Items required:

- Blind filter
- Brush
- Espresso machine cleaner

#### CLEANING THE GROUP HEAD

Procedure:

- Insert the blind filter into the filter holder
- Place 1 teaspoon (3-5 grams) of detergent powder into the blind filter
- Insert the filter-holder into the group head
- Turn on the coffee switch for about 10 seconds
- Stop dispensing coffee for about 10 seconds

- 
- Repeat this 5 times without removing the filter holder from the group head
  - Remove the filter holder, turn the coffee dispensing switch on and rinse the filter holder with the hot water that comes out of the group head. Then turn the switch off.
  - Use the brush to clean the bottom of the group head, the group head gasket and the group head retainer ring. Clean with a damp cloth to remove coffee powder residues.
  - Put the filter holder back onto the group head and repeat steps 4-5-6 without the detergent powder to rinse it
  - Then throw away the first coffee that you make

#### CLEANING THE ACCESSORIES BY IMMERSION. FOLLOW THESE STEPS:

- Place the filters and the filter holder in a container with the handle of the filter holder facing upwards
- Pour 3 teaspoons (10 grams) of detergent powder into the container
- Pour very hot water into the container until the metal bowl of the filter holder is covered
- Wait at least 15 minutes
- Remove the parts and rinse them with plenty of warm potable water
- Then throw away the first coffee that you make.

## 4. DESCALING THE MACHINE

It is normal for limescale to build-up when the machine is used. The speed of build-up depends on the frequency of use of the appliance and the hardness of the water.

To prevent the formation of limescale,

which also deposits in the internal circuits, we recommend that you use and periodically replace a resin water filter to soften the water. When placed in the tank, the filter removes calcium and magnesium salts from the water that would otherwise precipitate out and form limescale deposits, which will affect the taste of your coffee. Remember that the filter loses its effectiveness after a certain number of litres treated.

To avoid possible damage to machine components, **ONLY INSERT NATURAL DESCALERS INTO THE WATER TANK.**

## 5. TROUBLESHOOTING

PROBLEM	CAUSE	SOLUTION
No froth forms on the coffee	<ol style="list-style-type: none"><li>1. The coffee blend is not suitable for this type of machine</li><li>2. The grinding is unsuitable</li><li>3. There is not enough coffee</li><li>4. The filter holder has not been properly engaged</li></ol>	<ol style="list-style-type: none"><li>1. Replace the coffee</li><li>2. Adjust the coffee grind</li><li>3. Increase the amount of coffee and compact it properly</li><li>4. Tighten the filter holder</li></ol>
The coffee is too cold	<ol style="list-style-type: none"><li>1. The machine had not reached the correct temperature</li><li>2. The filter holder had not been pre-heated</li><li>3. The cups have not been preheated</li><li>4. The thermostat is not working within the required range</li></ol>	<ol style="list-style-type: none"><li>1. Follow the instructions in the "Starting the machine" and "Preparing espresso coffee" sections</li><li>2. The filter holder should be heated at the same time as the water, see the section "Starting the machine"</li><li>3. Warm the cups properly on the cup warmer</li><li>4. Contact the SERVICE CENTRE</li></ol>
The coffee is dispensed too quickly	<ol style="list-style-type: none"><li>1. The coffee is too coarsely ground</li><li>2. There is not enough coffee</li><li>3. The coffee has not been compacted enough</li><li>4. Coffee/pod stale or unsuitable</li></ol>	<ol style="list-style-type: none"><li>1. The coffee should be ground more finely</li><li>2. Increase the amount of coffee</li><li>3. Tamp the coffee more</li><li>4. Replace the coffee/pod</li></ol>
Coffee leaks between the group head and the filter holder	<ol style="list-style-type: none"><li>1. The filter holder is not inserted correctly</li><li>2. There is too much coffee in the filter basket</li><li>3. The edge of the filter holder has not been cleaned</li><li>4. The group head gasket is worn</li></ol>	<ol style="list-style-type: none"><li>1. Insert it properly</li><li>2. Reduce the amount of coffee</li><li>3. Remove coffee residues from the edge of the filter holder and clean the group head gasket</li><li>4. Contact the SERVICE CENTRE</li></ol>



The coffee is dispensed in drops

1. The coffee is too finely ground
2. There is too much coffee
3. The coffee has been compacted too much

1. The coffee should be ground more coarsely
2. Reduce the amount of coffee
3. Tamp the coffee less

The machine does not dispense steam

1. The hole at the end of the steam nozzle is clogged
2. No water in the tank

1. Clean the hole with a needle
2. See section "Starting the machine"

No coffee is dispensed

1. No water in the tank
2. Steam switch on
3. The coffee is too finely ground
4. There is too much coffee
5. The coffee has been compacted too much
6. Shower screen dirty

1. Put water in the tank
2. Turn off the steam switch
3. Replace with a coarser coffee blend
4. Reduce the amount of coffee in the filter basket
5. Tamp the coffee less
6. Contact the SERVICE CENTRE

The machine does not work and the power on light does not come on

1. No power to the machine
2. The machine is not plugged in correctly
3. The power cable is damaged

1. Switch the power on
2. Insert the plug correctly into the power socket
3. Contact the SERVICE CENTRE for replacement

The ON/OFF light is on and the steam ready light does not turn off within 10 minutes

1. The service thermostats are not working
2. The heating element is broken or burnt out

1. Contact the SERVICE CENTRE
2. Contact the SERVICE CENTRE

---

Instructions pour l'utilisation des modèles

## DOMUS BAR

Cher client,

Nous vous remercions d'avoir choisi notre produit, fabriqué selon les dernières innovations technologiques. En suivant scrupuleusement les opérations simples concernant l'utilisation correcte de notre produit dans le respect des exigences essentielles de sécurité indiquées dans ce manuel, vous obtiendrez les meilleures performances et vous pourrez vérifier la fiabilité remarquable de ce produit au fil des années. Si vous constatez des anomalies de fonctionnement, vous pouvez toujours compter sur le réseau des Services après-vente à votre disposition dès maintenant.

### SYMBOLES UTILISÉS DANS LES PRÉSENTES INSTRUCTIONS

Les avertissements importants sont indiqués par ces symboles. Il est absolument nécessaire d'observer ces avertissements.



Avant la mise en service, lisez attentivement le manuel d'instructions.



Attention ! Opérations particulièrement importantes et/ou dangereuses.



Informations (utiles afin d'utiliser l'appareil).



Conseils.



Interventions qui peuvent être effectuées par l'utilisateur.



Interventions qui doivent être effectuées exclusivement par un technicien qualifié.

---

# SOMMAIRE

<b>1. AVERTISSEMENTS</b>	<b>28</b>
1-1. AVERTISSEMENTS GÉNÉRAUX	28
1-2. AVERTISSEMENTS FONDAMENTAUX POUR LA SÉCURITÉ	29
1-3. AVERTISSEMENTS SUR LES RISQUES DE BRÛLURES	29
1-4. ÉLIMINATION	30
<b>2. DESCRIPTION</b>	<b>30</b>
2-1. DESCRIPTION DU PRODUIT	30
<b>3. INSTRUCTIONS D'UTILISATION</b>	<b>30</b>
3-1. PREMIER ALLUMAGE DE LA MACHINE	30
3-2. RÉGLAGE DE LA MOUTURE	31
3-3. PRÉPARATION DU CAFÉ EXPRESSO AVEC CAFÉ EN GRAIN	31
3-4. PRÉPARATION DU CAFÉ EXPRESSO AVEC CAFÉ DANS DES DOSETTES EN PAPIER	32
3-5. VAPEUR	32
3-6. EAU CHAUDE	32
3-7. NETTOYAGE ET ENTRETIEN	33
3-8. RÉTROLAVAGE	33
<b>4. DÉTARTRAGE DE LA MACHINE</b>	<b>34</b>
<b>5. CAUSES DE DYSFONCTIONNEMENT OU ANOMALIES</b>	<b>35</b>

## 1. AVERTISSEMENTS

### 1-1. AVERTISSEMENTS GÉNÉRAUX

Ce manuel est une partie intégrante et essentielle du produit. Veuillez lire attentivement les avertissements figurant à l'intérieur car ils fournissent des informations importantes sur la sécurité de l'installation, du fonctionnement et de l'entretien. Conservez soigneusement ces instructions pour toute référence ultérieure.

- Gardez les matériaux d'emballage hors de portée des enfants.
- L'appareil est uniquement conçu pour la préparation de café expresso et de boissons chaudes avec de l'eau chaude ou de la vapeur et pour le préchauffage des tasses.
- Une utilisation inappropriée de l'appareil peut entraîner des situations dangereuses pour l'utilisateur
- Cet appareil est destiné à être utilisé pour des applications domestiques et similaires telles que : les espaces cuisine des magasins, des bureaux et des lieux de travail, par des communautés, par des clients d'hôtels, de motels et d'autres environnements de type résidentiel, des environnements de type bed and breakfast. Il n'est pas adapté à un fonctionnement professionnel continu.
- Gardez l'appareil et le câble d'alimentation hors de portée des enfants.
- Avertissements en cas d'usage inapproprié
- N'installez pas l'appareil dans une zone où un jet d'eau pourrait être utilisé.
- L'appareil peut être utilisé par des enfants âgés d'au moins 8 ans et par des personnes aux capacités physiques, sensorielles ou mentales réduites, ou manquant d'expérience

ou de connaissances, à condition qu'elles soient surveillées ou qu'elles aient reçu des instructions concernant l'usage sûr de l'appareil et la compréhension des risques encourus.

- L'appareil doit être installé dans un endroit où il ne peut être utilisé que par du personnel ayant des connaissances et une expérience de l'appareil, notamment en matière de sécurité et d'hygiène.
- Nous déclinons toute responsabilité en cas de manipulation d'un quelconque composant de l'équipement.
- Les opérations de nettoyage et d'entretien ne doivent jamais être effectuées par des enfants sans surveillance.
- Toute utilisation autre que celle décrite ci-dessus est incorrecte et peut être source de danger ; le fabricant décline toute responsabilité pour les dommages résultant d'une utilisation incorrecte de l'appareil.
- Nous déclinons toute responsabilité en cas d'utilisation de pièces de rechange et/ou d'accessoires non originaux.
- Nous déclinons toute responsabilité en cas de réparations qui ne sont pas effectuées dans des centres d'assistance agréés.
- L'appareil ne doit pas être laissé sans surveillance et utilisé à l'extérieur.
- Ne laissez pas l'appareil exposé aux intempéries (pluie, soleil, gel).
- Si l'appareil est entreposé dans des locaux où la température peut descendre en dessous du point de gel, videz la chaudière et les tuyaux de circulation d'eau.
- Ne nettoyez pas l'appareil avec des jets d'eau ou ne l'immergez pas.

La garantie est caduque dans tous les cas susmentionnés.

## 1-2. AVERTISSEMENTS FONDAMENTAUX POUR LA SÉCURITÉ

Étant donné que l'appareil fonctionne à l'électricité, il ne peut être exclu qu'il génère des chocs électriques, il convient donc de respecter scrupuleusement les avertissements de sécurité suivants .

- Avant de mettre l'appareil en marche, assurez-vous que la tension du réseau correspond à la tension indiquée sur la plaque située à l'arrière de l'appareil et que l'installation électrique est mise à la terre.
- Ne modifiez pas l'appareil. Pour toute question, adressez-vous au personnel technique agréé ou au centre d'assistance le plus proche.
- Ne touchez pas l'appareil avec des mains ou des pieds mouillés.
- Ne touchez pas la prise électrique avec les mains mouillées.
- Assurez-vous que la prise de courant que vous utilisez soit toujours librement accessible, car c'est le seul moyen de la débrancher si nécessaire.
- Si vous voulez débrancher la fiche électrique de la prise, intervenez directement sur celle-ci. Ne tirez jamais sur le câble car il pourrait s'endommager.
- Pour déconnecter complètement l'appareil, débranchez-le de la prise de courant.
- Si l'appareil présente un défaut, n'essayez pas de le réparer. Éteignez l'appareil, débranchez la fiche électrique de la prise et contactez l'assistance technique.
- En cas d'endommagement de la fiche électrique ou du câble d'alimentation, faites-les remplacer exclusivement par l'assistance technique.
- N'utilisez pas d'adaptateurs de prises multiples et/ou de rallonges. Si leur utilisation est indispensable, il est

nécessaire d'utiliser uniquement des adaptateurs simples ou multiples et des rallonges conformes aux normes de sécurité en vigueur, en veillant à ne pas dépasser la limite de capacité en valeur courante marquée sur l'adaptateur simple, sur les rallonges et la limite de puissance maximale marquée sur l'adaptateur multiple.

- Débranchez l'appareil du réseau s'il est laissé sans surveillance et avant le montage, le démontage et le nettoyage.
- Pour réduire le risque de blessure, ne laissez pas le câble d'alimentation tomber librement de la table et ne le laissez pas à proximité de surfaces chaudes, de bords ou d'objets pointus.

## 1-3. AVERTISSEMENTS SUR LES RISQUES DE BRÛLURES

Cet appareil produit de l'eau chaude et de la vapeur, il convient donc respecter strictement les avertissements de sécurité suivants.

- Veillez à ne pas entrer en contact avec des éclaboussures d'eau ou des jets de vapeur.
- Lorsque l'appareil est en marche, ne touchez pas le plateau chauffe-tasses car il est chaud.
- Ne dirigez jamais le jet de vapeur ou d'eau chaude vers des parties du corps.
- Touchez la buse de distribution de la vapeur/eau chaude avec précaution. **(6)**.
- Ne retirez jamais le porte-filtre **(8)** pendant la distribution du café.
- Les pièces portant la mention « CAUTION HOT » sont des pièces très chaudes, il faut donc les manipuler et les utiliser avec une extrême prudence.
- Ne posez que les sous-tasses, les tasses et les autres récipients destinés

au service de la machine pour café expresso sur le chauffe-tasses (2). Aucun autre objet ne peut être placé sur le chauffe-tasses.

- Laissez les tasses sécher complètement avant de les placer sur le chauffe-tasses (2).

## 1-4. ÉLIMINATION



Les appareils électriques ne doivent pas être éliminés avec les ordures ménagères. Les appareils portant ce symbole sont soumis

à la Directive européenne 2012/19/UE. Tous les appareils électriques et électroniques mis au rebut doivent être éliminés séparément des ordures ménagères, en les apportant dans les centres prévus à cet effet par le pays. En éliminant correctement l'appareil mis au rebut, on évitera des dommages à l'environnement et des risques pour la santé des personnes. Pour toute

- information concernant l'élimination du produit mis au rebut, adressez-vous à l'administration communale, au bureau d'élimination ou au magasin dans lequel vous avez acheté l'appareil.



Points de collecte sur [www.quefairedemesdechets.fr](http://www.quefairedemesdechets.fr)  
Privilégiez la réparation ou le don de votre appareil !

## 2. DESCRIPTION

### 2-1. DESCRIPTION DU PRODUIT

1. Réservoir d'eau
2. Chauffe-tasses
3. Voyant lumineux vapeur/café prêt
4. Poignée vapeur/eau chaude
5. Logement du porte-filtre
6. Distributeur de vapeur/eau chaude
7. Grille porte-tasse amovible

8. Porte-filtre
9. Filtre 1 tasse
10. Filtre 2 tasses
11. Interrupteur général ON/OFF
12. Interrupteur distribution de la vapeur
13. Interrupteur de café/eau chaude
14. Voyant lumineux tension
17. Récipient à café en grains
18. Filtre dosette
19. Bac amovible pour l'évacuation de l'eau
20. Bac amovible de collecte du café moulu
21. Bouton de commande de distribution du café moulu
22. Étiquette numérotée
23. Poignée de réglage de la mouture
24. Distributeur de café moulu
25. Manomètre
26. Pressoir

## 3. INSTRUCTIONS D'UTILISATION

### 3-1. PREMIER ALLUMAGE DE LA MACHINE

- Sortez la machine à café expresso de sa boîte et retirez tous les sacs et les matériaux d'emballage.
- Placez la machine à expresso sur une surface stable et plane, loin des sources de chaleur et du réseau d'eau.
- Ouvrez le couvercle du réservoir (1) à l'arrière de la machine et retirez le réservoir en faisant attention de ne pas endommager les tuyaux à l'intérieur.
- Remplissez le réservoir d'eau froide.
- Remplacez le réservoir dans son logement (1) en vérifiant que les tubes ne sont pas pliés et que le filtre à l'extrémité de l'un d'eux est bien fixé.
- Insérez la fiche du câble d'alimentation électrique dans une prise de courant avec une tension (vérifier la tension).
- Insérez le porte-filtre (8) dans l'anneau

de fixation du logement du porte-filtre (5) en le tournant de gauche à droite, afin qu'il se réchauffe et soit facilement prêt à être utilisé.

- Allumez la machine par l'interrupteur général (11). L'allumage du voyant lumineux de tension (14) confirme l'alimentation électrique.
- Ouvrez la poignée vapeur/eau chaude (4).
- Appuyez sur l'interrupteur de distribution de la vapeur (12) et sur l'interrupteur café/eau chaude (13).
- Lorsque de l'eau sort du bec du tuyau de distribution de la vapeur/eau chaude (6), appuyez à nouveau sur l'interrupteur café/eau chaude (13) et l'interrupteur de distribution de la vapeur (12) et fermez la poignée de vapeur/eau chaude (4).
- Après avoir effectué toutes ces opérations, la machine peut également être laissée allumée.

### 3-2. RÉGLAGE DE LA MOUTURE

Une étiquette numérotée (22) est apposée sur le récipient à grains (17) pour indiquer la référence de la mouture : « .7.6.5.4.3.2.1 ».

- En prenant comme repère le cran sur le châssis de la machine et en tournant la poignée de réglage de la mouture (23), vous verrez l'étiquette numérotée tourner.
- Les nombres élevés correspondent à une mouture à gros grain et par conséquent les nombres inférieurs correspondent à une mouture fine.
- Le réglage de la mouture est important pour obtenir un bon café crémeux. Il est donc essentiel de la régler en fonction des différents types de café qui se trouvent sur le marché. Un degré de mouture de 3 est recommandé.

### 3-3. PRÉPARATION DU CAFÉ EXPRESSO AVEC CAFÉ EN GRAIN

- Vérifiez que le réservoir (1) contient de l'eau.
- Appuyez sur l'interrupteur général (11) : le voyant de tension (14) et le voyant vapeur/café prêt (3) s'allument (uniquement si la machine est éteinte, sinon passez à l'étape suivante).
- Dès que le voyant vapeur/café prêt (3) s'éteint, la machine est prête à fonctionner.
- Insérez le filtre 1 tasse (9) ou 2 tasses (10) dans le porte-filtre (8) préalablement chauffé.
- Placez le café en grains dans le récipient prévu à cet effet (17).
- Avec le porte-filtre (8), appuyez sur le bouton de commande de distribution du café moulu (21) pour activer le moulin à café ; lorsque la quantité de café désirée est atteinte, retirez le porte-filtre (8) et relâchez le bouton de commande de distribution du café moulu (21).
- Appuyez sur le café à l'aide du pressoir spécial (26) et nettoyez le bord du filtre de tout résidu de café.
- Insérez le porte-filtre (8) dans l'anneau de fixation du logement du porte-filtre (5) en le tournant de gauche à droite, afin qu'il se réchauffe et soit facilement prêt à être utilisé avec force, puis placez les tasses sur la grille amovible du porte-tasse (7).
- Appuyez sur l'interrupteur café/eau chaude (13).
- Lorsque la quantité de café souhaitée est atteinte, appuyez à nouveau sur l'interrupteur café/eau chaude (13).
- Retirez le porte-filtre (8) et jetez le marc de café.

### 3-4. PRÉPARATION DU CAFÉ EXPRESSO AVEC CAFÉ DANS DES DOSETTES EN PAPIER

- Vérifiez que le réservoir (1) contient de l'eau.
- Appuyez sur l'interrupteur général (11) : le voyant de tension (14) et le voyant vapeur/café prêt (3) s'allument (uniquement si la machine est éteinte, sinon passez à l'étape suivante).
- Dès que le voyant vapeur/café prêt (3) s'éteint, la machine est prête à fonctionner.
- Insérez le filtre dosette (18) dans le porte-filtre (8), qui a été préalablement chauffé comme décrit au point 4.
- Jetez le conditionnement de la dosette, en veillant à ne pas l'endommager.
- Insérez la dosette dans le filtre dosette (18).
- Insérez le porte-filtre (8) dans l'anneau de fixation du logement du porte-filtre (5) en le tournant de gauche à droite, afin qu'il se réchauffe et soit facilement prêt à être utilisé avec force, puis placez les tasses sur la grille amovible du porte-tasse (7).
- Appuyez sur l'interrupteur café/eau chaude (13).
- Lorsque la quantité de café souhaitée est atteinte, appuyez à nouveau sur l'interrupteur café/eau chaude (13).
- Retirez le porte-filtre (8) et jetez la dosette usagée.

### 3-5. VAPEUR

- Vérifiez que le réservoir (1) contient de l'eau.
- Appuyez sur l'interrupteur général (11) : le voyant de tension (14) et le voyant vapeur/café prêt (3) s'allument (uniquement si la machine est éteinte, sinon passez à l'étape suivante).
- Appuyez sur l'interrupteur de

distribution de la vapeur (12).

- Dès que le voyant vapeur/café prêt (3) s'éteint, la machine est prête à fonctionner.
- Ouvrez la poignée vapeur/eau chaude (4). Un peu d'eau va d'abord sortir, puis de la vapeur.
- Placez le récipient contenant la boisson désirée sous le bec vapeur/eau chaude (6) et tournez la poignée à fond.
- À la fin de l'opération, fermez la poignée vapeur/eau chaude (4) et appuyez sur l'interrupteur distributeur de la vapeur (12).
- Ouvrez à nouveau la poignée vapeur/eau chaude (4) et appuyez sur l'interrupteur distributeur de la vapeur (12) et l'interrupteur café/eau chaude (13). Lorsque de l'eau sort du tuyau de distribution de la vapeur/eau chaude (6), fermez la poignée vapeur/eau chaude (4) et appuyez simultanément sur l'interrupteur café/eau chaude (13) et à nouveau sur l'interrupteur de distribution de la vapeur (12) ; et fermez avec soin le distributeur de vapeur/eau chaude (6).

### 3-6. EAU CHAUDE

- Vérifiez que le réservoir (1) contient de l'eau.
- Appuyez sur l'interrupteur général (11) : le voyant de tension (14) et le voyant vapeur/café prêt (3) s'allument (uniquement si la machine est éteinte, sinon passez à l'étape suivante).
- Dès que le voyant vapeur/café prêt (3) s'éteint, la machine est prête à fonctionner.
- Ouvrez la poignée vapeur/eau chaude (4).
- Appuyez sur l'interrupteur de distribution de la vapeur (12) et sur l'interrupteur café/eau chaude (13). Vous obtiendrez immédiatement



de l'eau par le tuyau de vapeur/eau chaude (6).

- Lorsque la quantité d'eau souhaitée est atteinte, appuyez à nouveau sur le commutateur café/eau chaude (13) et le commutateur de sélection de la vapeur (12), et fermez la poignée vapeur/eau chaude (4).
- Après le prélèvement d'eau chaude, il est recommandé de vérifier que le réservoir (1) contienne encore de l'eau.



- Les filtres 1 tasse (9), 2 tasses (10) et le filtre dosette (18) ne doivent pas nécessairement être lavés après chaque utilisation. L'important est de s'assurer que les orifices ne sont pas bouchés.
- Pour de meilleurs résultats, nous vous recommandons de chauffer les tasses sur le chauffe-tasses (2) qui ne fonctionne que lorsque la machine est allumée.

### 3-7. NETTOYAGE ET ENTRETIEN

Le nettoyage et l'entretien de la machine sont essentiels tant pour la qualité de la distribution du café que pour la longévité de l'appareil.

La machine doit être nettoyée au moins une fois par semaine.

Avant de commencer, débranchez la fiche de la prise de courant et attendez que l'appareil soit froid.

Utilisez un chiffon doux, de préférence en microfibre, et humidifiez-le avec de l'eau ordinaire. N'utilisez pas de détergents abrasifs et ne plongez pas la machine dans l'eau.

L'eau courante tiède peut être utilisée pour nettoyer les parties amovibles de la machine. Les filtres et le porte-filtre ne doivent en aucun cas être lavés au lave-vaisselle.

Il n'est pas nécessaire de nettoyer les

filtres après chaque utilisation, il suffit de s'assurer que les orifices ne sont pas bouchés.

Au contraire, pour maintenir les meilleures performances de votre machine, il est essentiel que le tuyau vapeur/eau chaude et le porte-filtre soient soigneusement nettoyés après chaque utilisation.

Nettoyez le porte-filtre pour éliminer les résidus de café gras qui nuisent au goût de l'expresso.

Nettoyez l'extérieur du tuyau de vapeur/eau chaude avec un chiffon humide et faites passer un peu de vapeur dans le tuyau pour éliminer tout résidu de lait interne qui pourrait obstruer le passage de la vapeur et rendre plus difficile de monter une mousse de manière optimale.

### 3-8. RÉTROLAVAGE

Il est recommandé d'effectuer ce nettoyage au moins une fois par semaine et/ou au moins tous les 100 cafés distribués.

Les instructions suivantes sont valables pour tous les types de groupes montés sur nos machines à café expresso.

Matériel nécessaire :

- Filtre aveugle
- Brosse
- Nettoyant pour machine expresso.

#### NETTOYAGE DU GROUPE DISTRIBUTEUR

Opérations à effectuer :

- Insérez le filtre-aveugle dans le porte-filtre
- Placez une cuillère à café (3-5 grammes) de détergent en poudre à l'intérieur du filtre aveugle
- Fixez le porte-filtre au groupe distributeur de la machine
- Activez la distribution de café pendant

10 secondes environ

- Arrêtez la distribution de café pendant 10 secondes environ
- Répétez l'opération 5 fois sans retirer le porte-filtre de l'appareil
- Retirez le porte-filtre, activez la distribution et rincez le porte-filtre avec l'eau chaude qui sort du groupe distributeur, arrêtez la distribution.
- Passez la brosse sous le groupe distributeur, sur le joint inférieur et sur les ailettes de fixation du groupe distributeur. Nettoyez avec un chiffon humide, en enlevant les résidus de poudre de café.
- Fixez à nouveau le porte-filtre au groupe distributeur et répétez les étapes 4-5-6 sans détergent en poudre pour rincer
- Puis jetez le premier café que vous allez préparer

#### NETTOYAGE PAR IMMERSION DES ACCESSOIRES OPÉRATIONS À EFFECTUER :

- Mettez dans un récipient les filtres et le porte-filtre avec le manche tourné vers le haut
- Versez 3 cuillères à café (10 grammes) de détergent en poudre dans le récipient
- Versez de l'eau très chaude dans le récipient jusqu'à ce qu'elle recouvre entièrement la cuvette métallique du porte-filtre
- Patientez au moins 15 minutes
- Retirez les parties immergées et rincez-les abondamment à l'eau chaude potable
- Puis jetez le premier café que vous allez préparer.

## 4. DÉTARTRAGE DE LA MACHINE

L'utilisation de la machine génère la formation naturelle de calcaire, plus ou moins rapide selon la fréquence d'utilisation de l'appareil et la dureté de l'eau.

Pour éviter l'accumulation de ce calcaire, qui se dépose également dans les circuits internes, nous vous recommandons d'utiliser et de remplacer périodiquement le filtre adoucisseur à résine qui, lorsqu'il est inséré dans le réservoir, purifie l'eau des sels de calcium et de magnésium qui se précipitent pour former des dépôts de calcaire et qui altèrent le goût de votre café.

N'oubliez pas que le filtre perd son efficacité après un certain nombre de litres traités.

Pour éviter d'éventuels dommages aux composants de la machine, **INSÉREZ UNIQUEMENT DES DÉTARTRANTS NATURELS DANS LE RÉSERVOIR D'EAU.**

## 5. CAUSES DE DYSFONCTIONNEMENT OU ANOMALIES

PROBLÈME	CAUSE	SOLUTION
La crème ne se forme pas sur le café	<ol style="list-style-type: none"> <li>1. Le mélange de café ne convient pas au type de machine</li> <li>2. La mouture n'est pas correcte</li> <li>3. La quantité de café est insuffisante</li> <li>4. Le porte-filtre n'a pas été correctement fixé</li> </ol>	<ol style="list-style-type: none"> <li>1. Remplacez le café</li> <li>2. Réglez la mouture du café</li> <li>3. Augmentez la dose de café et pressez-le correctement</li> <li>4. Resserrez le porte-filtre</li> </ol>
Le café coule trop froid	<ol style="list-style-type: none"> <li>1. La machine n'était pas à la bonne température</li> <li>2. Le porte-filtre n'a pas été préchauffé</li> <li>3. Défaut de préchauffage des tasses</li> <li>4. Le thermostat ne fonctionne pas dans les limites optimales</li> </ol>	<ol style="list-style-type: none"> <li>1. Suivez les instructions des sections « Mise en service de la machine » et « Préparation de l'expresso »</li> <li>2. Le porte-filtre doit être chauffé en même temps que l'eau, voir le paragraphe « Mise en service de la machine »</li> <li>3. Chauffez les tasses correctement sur le chauffe-tasses prévu à cet effet</li> <li>4. Adressez-vous au SERVICE APRÈS-VENTE</li> </ol>
Le café coule trop vite	<ol style="list-style-type: none"> <li>1. La mouture du café est trop grossière</li> <li>2. La quantité de café est insuffisante</li> <li>3. Pressage du café insuffisant</li> <li>4. Le café/la dosette est vieux/vielle ou inappropriée</li> </ol>	<ol style="list-style-type: none"> <li>1. Le réglage de la mouture doit être plus fin</li> <li>2. Augmentez la dose de café</li> <li>3. Pressez plus le café</li> <li>4. Remplacez le café/la dosette</li> </ol>
Le café coule entre le groupe distribution et le porte-filtre	<ol style="list-style-type: none"> <li>1. Le porte-filtre n'est pas inséré correctement</li> <li>2. Quantité excessive de café dans le filtre</li> <li>3. Le bord du porte-filtre n'a pas été nettoyé</li> <li>4. Le joint d'étanchéité sous corps est usé</li> </ol>	<ol style="list-style-type: none"> <li>1. Insérez-le correctement</li> <li>2. Diminuez la quantité de café</li> <li>3. Éliminez les résidus de café du bord du porte-filtre, nettoyez le joint d'étanchéité sous corps</li> <li>4. Adressez-vous au SERVICE APRÈS-VENTE</li> </ol>

Le café coule goutte à goutte	<ol style="list-style-type: none"> <li>1. La mouture du café est trop fine</li> <li>2. La quantité de café est excessive</li> <li>3. Pressage excessif du café</li> </ol>	<ol style="list-style-type: none"> <li>1. Le réglage de la mouture doit être plus grossier</li> <li>2. Diminuez la quantité de café</li> <li>3. Pressez moins le café</li> </ol>
La machine ne distribue pas de vapeur	<ol style="list-style-type: none"> <li>1. Le trou à l'extrémité du tube de vapeur est bouché</li> <li>2. Il n'y a pas d'eau dans le réservoir</li> </ol>	<ol style="list-style-type: none"> <li>1. Nettoyez le trou à l'aide d'une aiguille</li> <li>2. Consultez le paragraphe « Mise en service de la machine »</li> </ol>
Pendant la distribution le café ne coule pas	<ol style="list-style-type: none"> <li>1. Il n'y a pas d'eau dans le réservoir</li> <li>2. Interrupteur vapeur actionné</li> <li>3. La mouture du café est trop fine</li> <li>4. La quantité de café est excessive</li> <li>5. Le café est trop pressé</li> <li>6. Douchette sale</li> </ol>	<ol style="list-style-type: none"> <li>1. Remplissez le réservoir d'eau</li> <li>2. Éteignez l'interrupteur vapeur</li> <li>3. Remplacez par une mouture plus grossière</li> <li>4. Diminuez la quantité de café dans le filtre</li> <li>5. Pressez moins le café</li> <li>6. Adressez-vous au SERVICE APRÈS-VENTE</li> </ol>
La machine ne fonctionne pas et le voyant lumineux de tension ne s'allume pas	<ol style="list-style-type: none"> <li>1. Coupure de courant</li> <li>2. La fiche du câble d'alimentation n'est pas insérée correctement</li> <li>3. Le câble d'alimentation est endommagé</li> </ol>	<ol style="list-style-type: none"> <li>1. Rétablir l'alimentation</li> <li>2. Insérez correctement la fiche du câble d'alimentation dans la prise de courant</li> <li>3. Adressez-vous au SERVICE APRÈS-VENTE pour le remplacement</li> </ol>
Le voyant d'allumage est allumé et le voyant de vapeur prête ne s'éteint pas dans les 10 minutes	<ol style="list-style-type: none"> <li>1. Les thermostats de service ne fonctionnent pas</li> <li>2. La résistance est interrompue ou grillée</li> </ol>	<ol style="list-style-type: none"> <li>1. Adressez-vous au SERVICE APRÈS-VENTE</li> <li>2. Adressez-vous au SERVICE APRÈS-VENTE</li> </ol>



## DOMUS BAR

Sehr geehrter Kunde,  
wir danken Ihnen für den Kauf eines unserer Produkte, das entsprechend der neuesten technologischen Innovationen hergestellt wurde. Indem Sie die einfachen Vorgänge zur korrekten Verwendung unseres Produkts in Übereinstimmung mit den in dieser Bedienungsanleitung angegebenen grundlegenden Sicherheitsanforderungen gewissenhaft befolgen, können Sie im Laufe der Jahre eine maximale Leistung erzielen und die bemerkenswerte Zuverlässigkeit dieses Produkts feststellen. Sollten Sie jegliche Störungen feststellen, können Sie jederzeit auf das Netzwerk unseres Kundendienstes zählen, das Ihnen ab sofort zur Verfügung steht.

### IN DIESEN ANLEITUNGEN VERWENDETE SYMBOLE

Wichtige Hinweise sind mit diesen Symbolen gekennzeichnet. Diese Warnhinweise müssen strengstens beachtet werden.



Vor der Inbetriebnahme die Bedienungsanleitung sorgfältig durchlesen.



Achtung! Besonders wichtige und / oder gefährliche Arbeiten.



Nützliche Informationen (für den Gebrauch des Gerätes).



Empfehlungen.



Eingriffe, die vom Benutzer durchgeführt werden können.



Eingriffe, die ausschließlich von einem qualifizierten Techniker durchgeführt werden dürfen.

---

# INDEX

<b>1. HINWEISE</b>	<b>40</b>
1-1. ALLGEMEINE HINWEISE	40
1-2. GRUNDLEGENDE SICHERHEITSHINWEISE	41
1-3. HINWEISE ZUR VERBRENNUNGSGEFAHR	41
<b>2. BESCHREIBUNG</b>	<b>42</b>
2-1. PRODUKTBESCHREIBUNG	42
<b>3. BEDIENUNGSANLEITUNG</b>	<b>42</b>
3-1. ERSTE INBETRIEBNAHME DER MASCHINE	42
3-2. EINSTELLUNG DES MAHLGRADS	43
3-3. ZUBEREITUNG DES ESPRESSO MIT KAFFEEBOHNEN	43
3-4. ZUBEREITUNG DES ESPRESSO MIT KAFFEEPADS	43
3-5. DAMPF	44
3-6. HEISSES WASSER	44
3-7. REINIGUNG UND PFLEGE	45
3-8. BACKFLUSHING	45
<b>4. DIE MASCHINE ENTKALKEN</b>	<b>46</b>
<b>5. URSACHEN FÜR FEHLFUNKTIONEN ODER STÖRUNGEN</b>	<b>47</b>

## 1. HINWEISE

### 1-1. ALLGEMEINE HINWEISE

Dieses Handbuch ist ein fester und wesentlicher Bestandteil des Produktes. Die im Handbuch enthaltenen Hinweise aufmerksam lesen, da sie bedeutende Angaben zur Sicherheit hinsichtlich der Installation, der Bedienung und Wartung enthalten. Diese Anleitung für eine spätere Einsicht sorgfältig aufbewahren.

- Das Verpackungsmaterial außer Reichweite von Kindern aufbewahren.
- Das Gerät ist ausschließlich für die Zubereitung von Espresso und Heißgetränken mittels Heißwasser oder Dampf oder für das Vorwärmen von Tassen bestimmt.
- Die unsachgemäße Verwendung des Gerätes kann Gefahrensituationen für den Benutzer hervorrufen
- Dieses Gerät ist für Anwendungen im Hausbereich oder ähnlichem bestimmt, wie Personalküchen in Geschäften, Büros und Arbeitsbereichen, Wohngemeinschaften, von Gästen in Hotels, Motels und Wohnkomplexen, in Bed and Breakfasts. Es ist nicht für einen durchgehenden professionellen Betrieb geeignet.
- Das Gerät und das Netzkabel außerhalb der Reichweite von Kindern halten.
- Hinweise zur unsachgemäßen Verwendung
- Das Gerät nicht in einem Bereich installieren, in dem Wasserstrahlen verwendet werden können.
- Dieses Gerät darf von Kindern ab 8 Jahren sowie von Personen mit eingeschränkten körperlichen, sensorischen oder geistigen Fähigkeiten oder Personen, die über keine Erfahrung oder Kenntnis verfügen, nur dann verwendet werden, wenn diese beaufsichtigt werden oder in die Verwendung des Gerätes eingewiesen wurden und mit den damit verbundenen Risiken vertraut sind.
- Das Gerät muss an einem Ort installiert werden, in dem es nur von Personal eingesetzt werden kann, das über die nötige Kenntnis und Erfahrung in der Verwendung desselben verfügt, insbesondere hinsichtlich der Sicherheit und Hygiene.
- Der Hersteller lehnt jede Haftung im Falle von Veränderungen eines beliebigen Bauteils des Gerätes ab.
- Die Reinigung und Wartung dürfen nicht durch unbeaufsichtigte Kinder erfolgen.
- Jede Verwendung, die von der oben beschrieben abweicht, ist unsachgemäß und kann eine Gefahrenquelle darstellen. Der Hersteller lehnt jedwede Haftung für Schäden ab, die auf eine unsachgemäße Verwendung des Gerätes zurückzuführen sind.
- Bei Einsatz von nicht originalen Ersatzteilen und/oder Zubehör wird keine Verantwortung übernommen.
- Bei Reparaturen, die nicht in autorisierten Kundendienstzentren durchgeführt werden, wird keinerlei Haftung übernommen.
- Das Gerät darf nicht unbeaufsichtigt gelassen und im Freien verwendet werden.
- Das Gerät keinen Witterungseinflüssen aussetzen (Regen, Sonne, Frost).
- Wenn das Gerät in Räumlichkeiten gelagert wird, in denen die Temperatur unter den Gefrierpunkt senken kann, den Kessel und die Wasserleitungen leeren.



- Das Gerät nicht mit Wasserstrahl reinigen oder in Wasser tauchen.

In allen genannten Fällen erlöschen die Garantiebedingungen.

## 1–2. GRUNDLEGENDE SICHERHEITSHINWEISE

Da das Gerät mit Strom betrieben wird, kann nicht ausgeschlossen werden, dass Stromschläge verursacht werden, daher sind die Sicherheitshinweise strengstens zu beachten.

- Vor dem Einschalten sicherstellen, dass der Netzspannungswert der Spannung auf dem am Gerät angebrachten Typenschild entspricht und die Elektroanlage über eine Erdung verfügt.
- Keine Veränderungen am Gerät vornehmen. Bei Problemen wenden Sie sich an das autorisierte technische Personal oder an das nächstliegende Kundendienstzentrum.
- Das Gerät niemals mit nassen Händen oder Füßen berühren.
- Den Stromstecker niemals mit nassen Händen berühren.
- Sicherstellen, dass die Steckdose immer zugänglich ist, um den Stecker bei Bedarf herausziehen zu können.
- Bei Herausziehen des Steckers aus der Steckdose diesen stets direkt am Stecker ergreifen. Niemals am Kabel ziehen, da dies beschädigt werden kann.
- Zum vollständigen Trennen des Gerätes den Stecker aus der Steckdose ziehen.
- Bei Störungen am Gerät niemals versuchen, dieses zu reparieren. Das Gerät abschalten, den Stecker aus der Steckdose ziehen und ein autorisiertes Kundendienstzentrum kontaktieren.
- Bei Schäden am Stromstecker oder

Netzkabel sind diese ausschließlich durch den technischen Kundendienst zu ersetzen.

- Keine Adapter, Steckerleisten und/ oder Verlängerungskabel verwenden. Sollte ihre Verwendung unumgänglich sein, dürfen ausschließlich einfache Adapter oder Steckerleisten und Verlängerungskabel eingesetzt werden, die den geltenden Sicherheitsrichtlinien entsprechen. Es muss jedoch darauf geachtet werden, den auf den einfachen Adaptern und den Verlängerungskabeln angezeigten Leistungsgrenzwert und die maximale Leistung, die an der Steckerleiste angeführt ist, nicht zu überschreiten.
- Das Gerät vom Stromnetz trennen, wenn es unbeaufsichtigt ist sowie vor der Montage, Demontage und Reinigung.
- Um die Verletzungsgefahr zu verringern, sollte vermieden werden, dass das Netzkabel frei vom Tisch herunterhängt, und es nicht in der Nähe von heißen Oberflächen, scharfen Kanten oder Gegenständen lassen.

## 1–3. HINWEISE ZUR VERBRENNUNGSGEFAHR

Dieses Gerät erzeugt Heißwasser und Dampf, daher müssen die Sicherheitshinweise strengstens beachtet werden.

- Darauf achten, nicht mit Wasserspritzern oder Dampfstrahlen in Berührung zu kommen.
- Bei in Betrieb stehendem Gerät die Tassenabstellfläche nicht berühren, da sie heiß ist.
- Den Dampf- oder Heißwasserstrahl nicht auf Körperteile richten.
- Die Ausgabeeüse für Dampf/ Heißwasser (6) mit besonderer Vorsicht berühren.

- Den Siebträger (**8**) während der Kaffeeausgabe niemals entfernen.
- Bei den Teilen, die mit dem Etikett „CAUTION HOT“ gekennzeichnet sind, handelt es sich um sehr heiße Teile, daher ist beim Annähern und Handhaben größte Vorsicht geboten.
- Nur Espressotassen, Tassen und Gläser, die für die Espressomaschine vorgesehen sind, auf der Tassenabstellfläche (**2**) anordnen. Es ist nicht erlaubt, andere Gegenstände auf die Tassenabstellfläche zu stellen.
- Die Espressotassen gut abtrocknen, bevor sie auf die Tassenabstellfläche (**2**) gestellt werden.

## 2. BESCHREIBUNG

### 2-1. PRODUKTBESCHREIBUNG

1. Wassertank
2. Tassenabstellfläche
3. Kontrollleuchte für Dampf-/Kaffeebereitschaft
4. Dampf-/Heißwasser-Drehknebel
5. Sitz des Siebträgers
6. Ausgabedüse für Dampf/Heißwasser
7. Abnehmbares Gitter des Tassenrostes
8. Siebträger
9. Filtereinsatz 1 Tasse
10. Filtereinsatz 2 Tassen
11. Ein/Aus-Schalter
12. Schalter zur Dampfausgabe
13. Schalter für die Kaffee-/Heißwasserausgabe
14. Kontrollleuchte der Spannung
17. Kaffeebohnenbehälter
18. Siebträger für Kaffeepad
19. Herausnehmbarer Behälter für Wasserablauf
20. Herausnehmbarer Behälter für gemahlene Kaffeebohnen
21. Steuertaste für die Ausgabe von gemahlener Kaffeebohnen
22. Nummeriertes Etikett

23. Einstellknopf für Mahlung
24. Ausgabe für gemahlene Kaffeebohnen
25. Druckmesser
26. Tamper

## 3. BEDIENUNGSANLEITUNG

### 3-1. ERSTE INBETRIEBNAHME DER MASCHINE

- Die Espressomaschine aus dem Karton nehmen und alle Beutel und Verpackungsmaterialien entfernen.
- Die Espressomaschine auf eine stabile und ebene Fläche stellen, weitab von Wärmequellen und Wasserhähnen.
- Den Deckel des Tanks (**1**), der an der Rückseite der Maschine angeordnet ist, öffnen und den Tank herausziehen, wobei darauf geachtet werden muss, die Schläuche in ihrem Innern nicht zu beschädigen.
- Den Tank mit kaltem Wasser füllen.
- Den Tank in seinen Sitz (**1**) einsetzen und sicherstellen, dass die Schläuche nicht geknickt sind und dass der Filter am Ende eines der Schläuche gut fest sitzt.
- Den Netzstecker in eine Steckdose einstecken (die Spannung überprüfen).
- Den Siebträger (**8**) in den Einrastring des Siebträgersitzes (**5**) einsetzen und von links nach rechts drehen, sodass der sich aufwärmt und schnell betriebsbereit ist.
- Die Maschine mittels des Hauptschalters (**11**) einschalten. Das Aufleuchten der Kontrollleuchte der Spannung (**14**) bestätigt den Anschluss an die Stromversorgung.
- Den Dampf-/Heißwasser-Drehknebel (**4**) öffnen.
- Den Schalter für die Dampfausgabe (**12**) und den Schalter für die Kaffee-/Heißwasserausgabe (**13**) drücken.
- Wenn aus der Ausgabedüse für

Dampf/Heißwasser (6) Wasser austritt, den Schalter für die Kaffee-/Heißwasserausgabe (13) und erneut den Schalter für die Dampfausgabe (12) drücken und dann den Dampf-/Heißwasser-Drehknebel (4) schließen.

- Nach Ausführung dieser Vorgänge kann die Maschine auch eingeschaltet bleiben.

### 3-2. EINSTELLUNG DES MAHLGRADS

Auf dem Kaffeebohnenbehälter (17) ist ein nummeriertes Etikett (22) angebracht, um den Mahlgrad einzustellen: „7.6.5.4.3.2.1“.

- Wenn die Kerbe am Maschinenrahmen als Bezug genommen und der Drehknebel zur Einstellung des Mahlgrads (23) gedreht wird, dreht sich auch das nummerierte Etikett.
- Die hohen Zahlen entsprechen einer groben Mahlung und die kleinen Zahlen demnach einer feinen Mahlung.
- Die Einstellung des Mahlgrads ist wichtig, um einen guten cremigen Kaffee zu erhalten. Daher ist es grundlegend, den Mahlgrad je nach Kaffeeart, die auf dem Markt erhältlich ist, einzustellen. Empfohlen wird ein Mahlgrad 3.

### 3-3. ZUBEREITUNG DES ESPRESSO MIT KAFFEEBOHNEN

- Sicherstellen, dass der Tank (1) mit Wasser gefüllt ist.
- Den Hauptschalter (11) drücken: Die Kontrollleuchten der Spannung (14) und die Kontrollleuchte für Dampf-/Kaffeebereitschaft (3) leuchten auf (nur wenn die Maschine ausgeschaltet ist, andernfalls zum nächsten Punkt übergehen).
- Sobald die Kontrollleuchte für Dampf-/Kaffeebereitschaft (3) erlischt, ist die Maschine betriebsbereit.
- Den Filtereinsatz für 1 Tasse (9) oder 2 Tassen (10) in den zuvor erwärmten

Siebträger (8) einsetzen.

- Die Kaffeebohnen in den entsprechenden Behälter (17) geben.
- Mit dem Siebträger (8) die Steuertaste für die Ausgabe von gemahlenem Kaffee (21) drücken, um die Kaffeemühle zu aktivieren. Nach Erhalt der gewünschten Kaffeemenge den Siebträger (8) entnehmen, wodurch auch die Steuertaste für die Ausgabe von gemahlenem Kaffee (21) losgelassen wird.
- Pressen Sie den Kaffee mit dem dafür vorgesehenen tamper (26) und reinigen Sie den Rand des Siebs von Kaffeerückständen.
- Den Siebträger (8) in den Einrastring des Siebträgersitzes (5) einsetzen und kraftvoll von links nach rechts drehen und dann die Tassen auf das abnehmbare Gitter des Tassenrostes (7) stellen.
- Den Schalter für die Kaffee-/Heißwasserausgabe (13) drücken.
- Nach Erhalt der gewünschten Kaffeemenge erneut den Schalter für die Kaffee-/Heißwasserausgabe (13) drücken.
- Den Siebträger (8) entnehmen und den Kaffeesatz beseitigen.

### 3-4. ZUBEREITUNG DES ESPRESSO MIT KAFFEEPADS

- Sicherstellen, dass der Tank (1) mit Wasser gefüllt ist.
- Den Hauptschalter (11) drücken: Die Kontrollleuchten der Spannung (14) und die Kontrollleuchte für Dampf-/Kaffeebereitschaft (3) leuchten auf (nur wenn die Maschine ausgeschaltet ist, andernfalls zum nächsten Punkt übergehen).
- Sobald die Kontrollleuchte für Dampf-/Kaffeebereitschaft (3) erlischt, ist die Maschine betriebsbereit.
- Das Kaffeepad (18) in den zuvor

erwärmten Siebträger **(8)** einsetzen, wie unter Punkt 4 angezeigt.

- Die Verpackung des Kaffeepads öffnen und dabei darauf achten, das Kaffeepad selbst nicht zu beschädigen.
- Das Kaffeepad in den Siebträger für Kaffeepad **(18)** einlegen.
- Den Siebträger **(8)** in den Einrastring des Siebträgersitzes **(5)** einsetzen und kraftvoll von links nach rechts drehen und dann die Tassen auf das abnehmbare Gitter des Tassenrostes **(7)** stellen.
- Den Schalter für die Kaffee-/Heißwasserausgabe **(13)** drücken.
- Nach Erhalt der gewünschten Kaffeemenge erneut den Schalter für die Kaffee-/Heißwasserausgabe **(13)** drücken.
- Den Siebträger **(8)** entnehmen und das verbrauchte Kaffeepad beseitigen.

### 3–5. DAMPF

- Sicherstellen, dass der Tank **(1)** mit Wasser gefüllt ist.
- Den Hauptschalter **(11)** drücken: Die Kontrollleuchten der Spannung **(14)** und die Kontrollleuchte für Dampf-/Kaffeebereitschaft **(3)** leuchten auf (nur wenn die Maschine ausgeschaltet ist, andernfalls zum nächsten Punkt übergehen).
- Den Schalter für die Dampfausgabe **(12)** drücken.
- Sobald die Kontrollleuchte für Dampf-/Kaffeebereitschaft **(3)** erlischt, ist die Maschine betriebsbereit.
- Den Dampf-/Heißwasser-Drehknebel **(4)** öffnen. Anfangs wird etwas Wasser austreten und dann der Dampf.
- Den Behälter mit dem gewünschten Getränk unter die Ausgabedüse für Dampf/Heißwasser **(6)** stellen und den Drehknebel vollständig drehen.
- Nach erfolgtem Vorgang den

Dampf-/Heißwasser-Drehknebel **(4)** schließen und den Schalter für die Dampfausgabe **(12)** drücken.

- Den Dampf-/Heißwasser-Drehknebel **(4)** erneut öffnen und den Schalter für die Dampfausgabe **(12)** und den Schalter für die Kaffee-/Heißwasserausgabe **(13)** drücken. Wenn aus der Ausgabedüse für Dampf/Heißwasser **(6)** Wasser austritt, den Dampf-/Heißwasser-Drehknebel **(4)** schließen und gleichzeitig den Schalter für die Kaffee-/Heißwasserausgabe **(13)** und dann erneut den Schalter für die Dampfausgabe **(12)** drücken. Die Ausgabedüse für Dampf/Heißwasser **(6)** sorgfältig reinigen.

### 3–6. HEISSES WASSER

- Sicherstellen, dass der Tank **(1)** mit Wasser gefüllt ist.
- Den Hauptschalter **(11)** drücken: Die Kontrollleuchten der Spannung **(14)** und die Kontrollleuchte für Dampf-/Kaffeebereitschaft **(3)** leuchten auf (nur wenn die Maschine ausgeschaltet ist, andernfalls zum nächsten Punkt übergehen).
- Sobald die Kontrollleuchte für Dampf-/Kaffeebereitschaft **(3)** erlischt, ist die Maschine betriebsbereit.
- Den Dampf-/Heißwasser-Drehknebel **(4)** öffnen.
- Den Schalter für die Dampfausgabe **(12)** und den Schalter für die Kaffee-/Heißwasserausgabe **(13)** drücken. Es tritt unverzüglich Wasser aus der Ausgabedüse für Dampf/Heißwasser **(6)** aus.
- Nach Erhalt der gewünschten Wassermenge erneut den Schalter für die Kaffee-/Heißwasserausgabe **(13)** und den Schalter für die Dampfausgabe **(12)** drücken und dann den Dampf-/Heißwasser-Drehknebel **(4)** schließen.

- Nach erfolgter Heißwasserausgabe sollte überprüft werden, ob im Tank **(1)** noch Wasser enthalten ist.



- Die Filtereinsätze für 1 Tasse **(9)**, 2 Tassen **(10)** und der Siebträger für Kaffeepads **(18)** müssen nicht unbedingt nach jedem Gebrauch gespült werden. Es sollte in jedem Fall sichergestellt werden, dass die Löcher nicht verstopft sind.
- Für ein ausgezeichnetes Ergebnis wird empfohlen, die Tassen auf der entsprechenden Tassenabstellfläche **(2)** zu erwärmen, die jedoch nur bei in Betrieb stehender Maschine funktioniert.

### 3-7. REINIGUNG UND PFLEGE

Die Reinigung und Wartung der Maschine sind sowohl für die Qualität der Kaffeeausgabe als auch für die Standzeit des Gerätes von grundlegender Bedeutung.

Die Reinigung der Maschine muss mindestens einmal die Woche durchgeführt werden.

Vor der Reinigung den Stecker aus der Steckdose ziehen und abwarten, bis das Gerät abgekühlt ist.

Ein weiches, mit Wasser getränktes Tuch, vorzugsweise ein Mikrofasertuch, verwenden. Keine scheuernden Reinigungsmittel verwenden und die Maschine nicht in Wasser tauchen.

Für die Reinigung der abnehmbaren Maschinenteile kann laufendes lauwarmes Wasser verwendet werden. Die Filtereinsätze und den Siebträger in keinem Fall im Geschirrspüler spülen. Die Filtereinsätzen brauchen nicht nach jedem Gebrauch gereinigt werden, es reicht aus sicherzustellen, dass die Löcher nicht verstopft sind. Um die hohen Leistungen Ihrer

Maschine aufrechtzuerhalten, ist es hingegen unumgänglich, die Ausgabedüse für Dampf/Heißwasser und den Siebträger nach jedem Gebrauch zu reinigen.

Den Siebträger reinigen, um Rückstände von Kaffee fett zu entfernen, das sich auf den Geschmack des Espresso negativ auswirkt. Die Außenfläche der Ausgabedüse für Dampf/Heißwasser mit einem feuchten Tuch abwischen und etwas Dampf durch die Düse laufen lassen, um alle Milchrückstände im Innern zu beseitigen, die den Durchlauf von Dampf erschweren und ein optimales Aufschäumen behindern.

### 3-8. BACKFLUSHING

Es empfiehlt sich, diese Reinigung mindestens einmal die Woche und/oder nach 100 zubereiteten Kaffees durchzuführen

Die nachfolgenden Anleitungen gelten für alle Gruppen, die an unseren Espressomaschinen montiert sind.

Erforderliches Material:

- Blindfilter für Reinigung der Brühgruppe
- Bürste
- Reinigungsmittel für Espressomaschine

### REINIGUNG DER BRÜHGRUPPE

Auszuführende Vorgänge:

- Den Blindfilter in den Siebträger einsetzen
- Einen Teelöffel (3-5 Gramm) Reinigungspulver in den Blindfilter geben
- Den Siebträger in die Brühgruppe der Maschine einhaken
- Die Kaffeeausgabe für etwa 10 Sekunden laufen lassen
- Die Kaffeeausgabe für etwa 10 Sekunden anhalten

- Diesen Vorgang 5 Mal wiederholen, ohne den Siebträger aus der Brühgruppe zu nehmen
- Den Siebträger entnehmen, die Ausgabe aktivieren und den Siebträger mit dem aus der Brühgruppe austretenden heißen Wasser spülen und die Ausgabe stoppen.
- Mit der Bürste die Unterseite der Brühgruppe, die Dichtung der Brühgruppe und die Einrasthaken der Brühgruppe reinigen. Mit einem feuchten Tuch reinigen und die Rückstände von Kaffeepulver beseitigen.
- Den Siebträger erneut in die Brühgruppe einhaken und zur Spülung die Punkte 4-5-6 ohne Reinigungspulver wiederholen.
- Der erste Kaffee, der danach zubereitet wird, sollte weggegossen werden.

#### REINIGUNG DURCH EINTAUCHEN DER ZUBEHÖRTEILE AUSZUFÜHRENDE VORGÄNGE:

- Die Filtereinsätze und den Siebträger mit dem Griff nach oben in einen Behälter legen
- 3 Teelöffel (10 Gramm) Reinigungspulver hineingeben
- Sehr heißes Wasser in den Tank gießen, bis der Metallbecher des Siebträgers vollständig bedeckt ist
- Mindestens 15 Minuten abwarten
- Die eingetauchten Teile herausnehmen und mit reichlich heißem Trinkwasser abspülen
- Der erste Kaffee, der danach zubereitet wird, sollte weggegossen werden

## 4. DIE MASCHINE ENTKALKEN

Bei der Verwendung der Maschine bilden sich Verkalkungen, was je nach Häufigkeit der Verwendung des Gerätes und Wasserhärtegrad mehr oder weniger schnell geschieht.

Um die Bildung dieses Kalks, der sich auch in den internen Kreisläufen absetzt, zu vermeiden, empfehlen wir, den Wasserenthärterfilter mit Harz zu verwenden und regelmäßig auszutauschen. Diese wird in den Tank eingesetzt, klärt das Wasser von den Kalk- und Magnesiumsalzen, die durch Ausfällen Verkalkungen bilden und somit den Geschmack Ihres Kaffees beeinträchtigen.

Es sollte beachtet werden, dass der Filter nach einer gewissen Anzahl von behandelten Litern seine Wirksamkeit verliert.

Um mögliche Schäden an den Maschinenteilen zu vermeiden, AUSSCHLIESSLICH NATÜRLICHE ENTKALKUNGSMITTEL IN DEN WASSERTANK GEBEN.

## 5. URSACHEN FÜR FEHLFUNKTIONEN ODER STÖRUNGEN

PROBLEM	URSACHE	LÖSUNG
Es bildet sich keine Crema auf dem Kaffee	<ol style="list-style-type: none"> <li>1. Die Kaffeemischung ist nicht für den Maschinentyp geeignet</li> <li>2. Der Mahlgrad ist nicht richtig</li> <li>3. Die Kaffeemenge ist unzureichend</li> <li>4. Der Siebträger wurde nicht richtig eingehakt</li> </ol>	<ol style="list-style-type: none"> <li>1. Verwenden Sie anderen frisch gemahlene Kaffee</li> <li>2. Den Mahlgrad des Kaffees einstellen</li> <li>3. Die Kaffeemengen erhöhen und auf angemessene Weise pressen</li> <li>4. Den Siebträger fester anziehen</li> </ol>
Der Kaffee ist zu kalt	<ol style="list-style-type: none"> <li>1. Die Maschine hatte nicht die richtige Temperatur</li> <li>2. Fehlende Vorwärmung des Siebträgers</li> <li>3. Fehlende Vorwärmung der Tassen</li> <li>4. Das Thermostat arbeitet nicht innerhalb der optimalen Werte</li> </ol>	<ol style="list-style-type: none"> <li>1. Die in den Abschnitten „Inbetriebnahme der Maschine“ und „Zubereitung des Espresso“ angeführten Hinweise beachten</li> <li>2. Der Siebträger muss gleichzeitig mit dem Wasser erwärmt werden, siehe Abschnitt „Inbetriebnahme der Maschine“</li> <li>3. Die Tassen auf angemessene Weise auf der entsprechenden Tassenabstellfläche erwärmen</li> <li>4. Wenden Sie sich an den KUNDENDIENST</li> </ol>
Der Kaffee läuft zu schnell heraus	<ol style="list-style-type: none"> <li>1. Der Kaffee wurde zu grob gemahlen</li> <li>2. Die Kaffeemenge ist unzureichend</li> <li>3. Der Kaffee ist nicht ausreichend gepresst</li> <li>4. Kaffee/Kaffeepad alt oder nicht geeignet</li> </ol>	<ol style="list-style-type: none"> <li>1. Das Kaffeemehl muss feiner sein</li> <li>2. Die Kaffeedosis erhöhen</li> <li>3. Das Kaffeemehl stärker anpressen</li> <li>4. Kaffee/Kaffeepad austauschen</li> </ol>
Der Kaffee läuft zwischen der Brühgruppe und dem Siebträger heraus	<ol style="list-style-type: none"> <li>1. Der Siebträger wurde nicht korrekt eingesetzt</li> <li>2. Kaffeemenge im Filtereinsatz zu viel</li> <li>3. Der Rand des Siebträgers wurde nicht gesäubert</li> <li>4. Die Dichtung der Brühgruppe ist verschlissen</li> </ol>	<ol style="list-style-type: none"> <li>1. Korrekt einsetzen</li> <li>2. Die Kaffeemenge verringern</li> <li>3. Die Kaffee-Rückstände vom Rand des Siebträgers entfernen und die Dichtung der Brühgruppe reinigen</li> <li>4. Wenden Sie sich an den KUNDENDIENST</li> </ol>

Der Kaffee läuft nur tröpfchenweise heraus

1. Der Kaffee ist zu fein gemahlen
2. Die Kaffeemenge ist zu viel
3. Der Kaffee wurde zu stark gepresst

1. Der Kaffee muss gröber gemahlen sein
2. Die Kaffeemenge verringern
3. Das Kaffeemehl weniger anpressen

Die Maschine erzeugt keinen Dampf

1. Die Öffnung am Ende der Dampfpflanze/Düse ist verstopft
2. Wassertank ist leer

1. Die Öffnung mithilfe einer Nadel reinigen
2. Siehe Abschnitt „Inbetriebnahme der Maschine“

Während der Ausgabe kommt kein Kaffee heraus

1. Wassertank ist leer
2. Dampfschalter aktiviert
3. Der Kaffee ist zu fein gemahlen
4. Die Kaffeemenge ist zu viel
5. Der Kaffee ist zu stark gepresst
6. Brühkopf verschmutzt

1. Wasser in den Tank füllen
2. Dampfschalter ausschalten
3. Durch eine gröbere Mahlung ersetzen
4. Die Kaffeemenge im Filtereinsatz verringern
5. Das Kaffeemehl weniger anpressen
6. Wenden Sie sich an den KUNDENDIENST

Die Maschine funktioniert nicht und die Kontrollleuchte des Schalters der Spannung leuchtet nicht auf

1. Kein Strom
2. Der Stecker des Netzkabels ist nicht richtig eingesteckt
3. Das Netzkabel ist beschädigt

1. Stromversorgung überprüfen
2. Den Stecker des Netzkabels richtig in die Steckdose einstecken
3. Wenden Sie sich für den Austausch an den KUNDENDIENST

Die Kontrollleuchte der Einschalttaste leuchtet auf und die Kontrollleuchte der Dampfbereitschaft schaltet sich innerhalb von 10 Minuten nicht ab

1. Die Thermostate funktionieren nicht
2. Das Heizelement ist unterbrochen oder defekt

1. Wenden Sie sich an den KUNDENDIENST
2. Wenden Sie sich an den KUNDENDIENST

DE





---

Instructies voor het gebruik van de modellen

## DOMUS BAR

Beste klant,

Bedankt voor de aankoop van ons product, ontworpen op basis van de nieuwste technologische ontwikkelingen. Door de eenvoudige handelingen voor het juiste gebruik van ons product zorgvuldig uit te voeren en de belangrijkste veiligheidseisen die in deze handleiding worden aangegeven in acht te nemen, kunt u het beste uit het product halen en jaar na jaar de uitzonderlijke betrouwbaarheid ervan ervaren. Mocht de machine toch niet goed werken, dan kunt u altijd rekenen op het netwerk van servicecentra die direct tot uw beschikking staan.

### SYMBOLLEN DIE IN DEZE HANDLEIDING WORDEN GEBRUIKT

Belangrijke waarschuwingen worden met deze symbolen aangeduid. Inachtneming van deze waarschuwingen is absoluut noodzakelijk.



Lees voor ingebruikname de gebruiksaanwijzing aandachtig door.



Let op! Bijzonder belangrijke en/of gevaarlijke handelingen.



Informatie (handig voor het gebruik van het apparaat).



Suggesties.



Handelingen die door de gebruiker kunnen worden uitgevoerd.



Handelingen die uitsluitend mogen worden uitgevoerd door een gekwalificeerde technicus.

---

# INHOUDSOPGAVE

<b>1. WAARSCHUWINGEN</b>	<b>52</b>
1-1. ALGEMENE WAARSCHUWINGEN	52
1-2. FUNDAMENTELE VEILIGHEIDSWAARSCHUWINGEN	53
1-3. WAARSCHUWINGEN VOOR HET GEVAAR VAN BRANDWONDEN	53
<b>2. BESCHRIJVING</b>	<b>54</b>
2-1. BESCHRIJVING VAN HET PRODUCT	54
<b>3. GEBRUIKSAANWIJZING</b>	<b>54</b>
3-1. EERSTE KEER AANZETTEN VAN DE MACHINE	54
3-2. AFSTELLING VAN DE MALING	55
3-3. BEREIDING VAN ESPRESSOKOFFIE MET KOFFIEBONEN	55
3-4. BEREIDING VAN ESPRESSOKOFFIE MET KARTONNEN KOFFIEPADS	55
3-5. STOOM	56
3-6. HEET WATER	56
3-7. REINIGING EN ONDERHOUD	57
3-8. BACKFLUSHING	57
<b>4. ONTKALKEN VAN DE MACHINE</b>	<b>58</b>
<b>6. OORZAKEN VAN GEBREKEN OF STORINGEN</b>	<b>59</b>

## 1. WAARSCHUWINGEN

### 1-1. ALGEMENE WAARSCHUWINGEN

Deze handleiding is een integraal en essentieel onderdeel van het product. Lees de waarschuwingen in de handleiding aandachtig door, aangezien deze belangrijke informatie geven over de veiligheid van installatie, gebruik en onderhoud. Bewaar deze instructies zorgvuldig voor iedere verdere raadpleging.

- Houd verpakkingsmateriaal buiten het bereik van kinderen.
- Het apparaat is enkel ontworpen voor de bereiding van espressokoffie en warme dranken door middel van warm water of stoom en voor het voorverwarmen van de kopjes.
- Oneigenlijk gebruik van het apparaat zou gevaarlijke situaties kunnen creëren voor de gebruiker
- Dit apparaat is bedoeld voor huishoudelijk gebruik en soortgelijke toepassingen zoals: keukens in winkels, kantoren en werkplekken, gemeenschappen, door klanten in hotels, motels en andere woonomgevingen, bed & breakfasts en soortgelijke omgevingen. Het is niet geschikt voor een continu professioneel gebruik.
- Houd het apparaat en de voedingskabel buiten het bereik van kinderen.
- Waarschuwingen voor oneigenlijk gebruik
- Installeer het apparaat niet op een plek waar er een waterstraal kan worden gebruikt.
- Het apparaat kan worden gebruikt door kinderen vanaf 8 jaar en door mensen met een verminderd fysiek, zintuiglijk of mentaal vermogen, of mensen zonder ervaring of de nodige

kennis, zolang dit onder toezicht gebeurt of nadat ze instructies hebben gekregen met betrekking tot het veilige gebruik van het apparaat en inzicht in de gevaren die eraan verbonden zijn.

- Het apparaat moet worden geïnstalleerd op een plaats waar het alleen door personeel kan worden gebruikt dat kennis en ervaring heeft met het apparaat, in het bijzonder met betrekking tot veiligheid en hygiëne.
- Er wordt geen verantwoordelijkheid aanvaard voor het manipuleren van onderdelen van het apparaat.
- De reiniging en het onderhoud mag niet zonder toezicht worden uitgevoerd door kinderen.
- Ieder ander gebruik dan hierboven aangegeven is oneigenlijk en kan gevaar creëren; de fabrikant aanvaardt geen aansprakelijkheid in geval van schade als gevolg van oneigenlijk gebruik van het apparaat.
- Er wordt geen verantwoordelijkheid aanvaard betreffende het gebruik van niet-originele reserveonderdelen en/of accessoires.
- Er wordt geen verantwoordelijkheid aanvaard voor reparaties die niet door geautoriseerde servicecentra worden uitgevoerd.
- Het apparaat mag niet onbeheerd achter worden gelaten of buiten worden gebruikt.
- Stel het apparaat niet bloot aan weersinvloeden (regen, zon, vorst).
- Indien het apparaat wordt opgeslagen in ruimtes waar de temperatuur tot onder het vriespunt kan dalen, leegt u de boiler en de watercirculatieleidingen.
- Reinig het apparaat niet met waterstralen en dompel het apparaat niet onder.

In alle hierboven beschreven gevallen

vervalt de garantie.

## 1-2. FUNDAMENTELE

### VEILIGHEIDSWAARSCHUWINGEN

Aangezien het apparaat op elektrische stroom werkt, kan er niet worden gegarandeerd dat er geen elektrische schokken voorkomen. Volg dus de volgende veiligheidswaarschuwingen zorgvuldig op.

- Controleer voordat u het apparaat inschakelt of de waarde van de netspanning overeenkomt met de spanning die is aangegeven op de plaat op de achterkant van het apparaat. Controleer daarnaast of de elektrische installatie is geaard.
- Niet het apparaat manipuleren. Neem bij problemen contact op met bevoegd technisch personeel of het dichtstbijzijnde servicecentrum.
- Het apparaat niet met natte handen of voeten aanraken.
- De elektrische stekker niet met natte handen aanraken.
- Zorg ervoor dat het gebruikte stopcontact altijd vrij toegankelijk is, want dat is de enige manier om de elektrische stekker uit het stopcontact te kunnen halen als dat nodig is.
- Als u de elektrische stekker uit het stopcontact wilt halen, moet u deze direct vastpakken. Trek nooit aan het snoer, anders kan het beschadigd raken.
- Om het apparaat volledig los te koppelen, haalt u de stekker uit het stopcontact.
- Probeer het apparaat niet zelf te repareren als het stuk gaat. Schakel het apparaat uit, trek de elektrische stekker uit het stopcontact en neem contact op met het technische servicecentrum.
- Bij schade aan de elektrische stekker

of aan de voedingskabel, laat u deze uitsluitend door de technische assistentie vervangen.

- Geen verloopstekkers en/of verlengsnoeren gebruiken. Indien het gebruik ervan essentieel is, is het noodzakelijk om alleen eenvoudige of meervoudige adapters en verlengsnoeren te gebruiken die voldoen aan de huidige veiligheidsnormen, maar zorg ervoor dat u het maximum debiet voor stroom niet overschrijdt dat is aangegeven op de eenvoudige adapter en op de verlengsnoeren en dat u het maximale vermogen niet overschrijdt dat is aangegeven op de meervoudige adapter.
- Koppel het apparaat los van het net wanneer deze onbeheerd wordt achtergelaten en vóór de montage, demontage en reiniging ervan.
- Om het risico op letsel te voorkomen, zorgt u ervoor dat de voedingskabel nooit vrij van de tafel af valt en nooit dichtbij warme oppervlakten of scherpe randen of voorwerpen komt.

## 1-3. WAARSCHUWINGEN VOOR HET GEVAAR VAN BRANDWONDEN

Dit apparaat produceert heet water en stoom, neem dus de volgende veiligheidswaarschuwingen zorgvuldig in acht.

- Zorg ervoor dat u nooit in contact komt met spatwater of stoomstralen.
- Raak nooit de kopjeswarmer aan wanneer het apparaat in werking is, aangezien deze heet is.
- Nooit de stoom- of warmwaterstraal richting delen van het lichaam richten.
- Behandel het afgiftepijpe stoom/heet water (6) voorzichtig.
- Nooit de filterdrager (8) verwijderen tijdens de koffie-afgifte.
- De onderdelen gemarkeerd met het

etiket "CAUTION HOT" zijn zeer hete onderdelen, benader en bedien deze dus met de grootste voorzichtigheid.

- Plaats op het onderdeel kopjeswarmer (2) alleen kopjes, bekers en glazen voor de machineservice voor espressokoffie. Het is niet toegelaten om andere voorwerpen op de kopjeswarmer te plaatsen.
- Laat de kopjes goed drogen voordat u ze op de kopjeswarmer (2) plaatst.

## 2. BESCHRIJVING

### 2-1. BESCHRIJVING VAN HET PRODUCT

1. Waterreservoir
2. Kopjeswarmer
3. Indicatielampje gereed stoom/koffie
4. Stoom-/heetwaterknop
5. Zitting van de filterdrager
6. Afgiftepijpje stoom/heet water
7. Verwijderbaar kopjesrooster
8. Filterdrager
9. 1-kopsfilter
10. 2-kopsfilter
11. Algemene on/off schakelaar
12. Stoomafgifteschakelaar
13. Koffie-/heetwaterschakelaar
14. Spanningsindicatielampje
17. Koffiebonencontainer
18. Filter koffiepads
19. Uitneembare bak waterafvoer
20. Uitneembare bak gemalen koffieopvang
21. Bedieningsknop gemalen koffieafgifte
22. Genummerd etiket
23. Afstelknop voor het malen
24. Afgiftepijpje voor gemalen koffie
25. Manometer
26. Tamper

## 3. GEBRUIKSAANWIJZING

### 3-1. EERSTE KEER AANZETTEN VAN DE MACHINE

- Haal de machine voor espressokoffie uit de doos en verwijder alle zakken en verpakkingsmateriaal.
- Plaats de machine voor espressokoffie op een stabiele en platte ondergrond, ver van warmtebronnen en waterleidingskranen.
- Open het deksel van het reservoir (1) aan de achterkant van de machine en verwijder het reservoir waarbij u ervoor zorgt dat u de slangen binnenin niet beschadigt.
- Vul het reservoir met koud water.
- Plaats het reservoir terug in zijn zitting (1), waarbij u controleert dat de slangen niet gevouwen zijn en dat het filter aan het uiteinde van één ervan goed op zijn plaats zit.
- Steek de stekker van het netsnoer in het stopcontact (controleer de spanning).
- Plaats de filterdrager (8) in de bevestigingsring van de zitting van de filterdrager (5) door deze van links naar rechts te draaien, zodat deze opwarmt en gemakkelijk klaar voor gebruik is.
- Schakel de machine in door op de algemene schakelaar (11) te drukken. Als het spanningsindicatielampje (14) gaat branden, geeft dat aan dat er spanning op de machine staat.
- Draai de stoom-/heetwaterknop (4) open.
- Druk op de stoomafgifteschakelaar (12) en de koffie-/heetwaterschakelaar (13).
- Wanneer er water uit het tuitje van het afgiftepijpje stoom/heet water (6) komt, drukt u de koffie-/heetwaterschakelaar (13) en de stoomafgifteschakelaar (12) opnieuw

in en sluit u de stoom-/heetwaterknop (4).

- Nadat u al deze handelingen heeft uitgevoerd, kan de machine ook ingeschakeld blijven.

### 3-2. AFSTELLING VAN DE MALING

Op de container van de koffiebonen (17) is er een genummerd etiket (22) aanwezig voor de maatstaf van de maling: ".7.6.5.4.3.2.1".

- Als u de inkeping op het frame van de machine als referentie neemt en aan de afstelknop voor het malen (23) draait, ziet u het genummerde etiket draaien.
- De hoge nummers komen overeen met een grove maling en derhalve komen de lage nummers overeen met een fijne maling.
- De afstelling van de maling is belangrijk om goede, romige koffie te verkrijgen. Het is daarom essentieel om dit af te stellen volgens de verschillende soorten koffie die op de markt zijn. Maalgraad 3 wordt aanbevolen.

### 3-3. BEREIDING VAN ESPRESSOKOFFIE MET KOFFIEBONEN

- Controleer of het reservoir (1) water bevat.
- Druk op de hoofdschakelaar (11): de spanningsindicatielampjes (14) en het indicatielampje gereed stoom/koffie (3) gaan branden (alleen indien de machine uitgeschakeld is, ga anders door naar het volgende punt).
- Wanneer het indicatielampje gereed stoom/koffie (3) uit gaat, is de machine gereed voor gebruik.
- Plaats het 1-kops- (9) of 2-kopsfilter (10) in de voorverwarmde filterdrager (8).
- Plaats de koffiebonen in de daarvoor bestemde container (17).

- Met de filterdrager (8) duwt u de bedieningsknop gemalen koffie-afgifte (21) in om de koffiemolen te activeren; zodra de gewenste hoeveelheid koffie is bereikt, verwijderd u de filterdrager (8) en laat u zo de bedieningsknop gemalen koffie-afgifte (21) los.
- Druk de koffie aan met de tamper (26) en maak de rand van het filter vrij van eventuele koffieresten.
- Plaats de filterdrager (8) in de bevestigingsring van de zitting van de filterdrager (5) door deze flink van links naar rechts te draaien en plaats de kopjes vervolgens op het verwijderbaar kopjesrooster (7).
- Druk op de koffie-/heetwaterschakelaar (13).
- Wanneer de gewenste hoeveelheid koffie is bereikt, drukt u opnieuw de koffie-/heetwaterschakelaar (13) in.
- Verwijder de filterdrager (8) en gooi het koffiedik weg.

### 3-4. BEREIDING VAN ESPRESSOKOFFIE MET KARTONNEN KOFFIEPADS

- Controleer of het reservoir (1) water bevat.
- Druk op de hoofdschakelaar (11): de spanningsindicatielampjes (14) en het indicatielampje gereed stoom/koffie (3) gaan branden (alleen indien de machine uitgeschakeld is, ga anders door naar het volgende punt).
- Wanneer het indicatielampje gereed stoom/koffie (3) uit gaat, is de machine gereed voor gebruik.
- Plaats het koffiepadfilter (18) in de voorverwarmde filterdrager (8) zoals aangegeven in punt 4.
- Verwijder de verpakking van het koffiepad waarbij u ervoor zorgt dat u het koffiepad zelf niet beschadigt.
- Plaats het koffiepad in het koffiepadfilter (18).
- Plaats de filterdrager (8) in de

bevestigingsring van de zitting van de filterdrager (5) door deze flink van links naar rechts te draaien en plaats de kopjes vervolgens op het verwijderbaar kopjesrooster (7).

- Druk op de koffie-/heetwaterschakelaar (13).
- Wanneer de gewenste hoeveelheid koffie is bereikt, drukt u opnieuw de koffie-/heetwaterschakelaar (13) in.
- Verwijder de filterdrager (8) en gooi het kartonnen koffiepad weg.

### 3-5. STOOM

- Controleer of het reservoir (1) water bevat.
- Druk op de hoofdschakelaar (11): de spanningsindicatielampjes (14) en het indicatielampje gereed stoom/koffie (3) gaan branden (alleen indien de machine uitgeschakeld is, ga anders door naar het volgende punt).
- Druk op de stoomafgifteschakelaar (12).
- Wanneer het indicatielampje gereed stoom/koffie (3) uit gaat is de machine gereed voor gebruik.
- Draai de stoom-/heetwaterknop (4) open. Eerst zal er wat water uitstromen, gevolgd door stoom.
- Zet onder het afgiftepipje stoom/heet water (6) de gewenste drank en draai de afstelknop volledig om.
- Sluit na de handeling de stoom-/heetwaterknop (4) en druk op de stoomafgifteschakelaar (12).
- Open de stoom-/heetwaterknop (4) opnieuw en druk op de stoomafgifteschakelaar (12) en op de koffie-/heetwaterschakelaar (13). Wanneer er uit het afgiftepipje stoom/heet water (6) water komt, sluit u de stoom-/heetwaterknop (4) opnieuw en drukt u tegelijkertijd op de koffie-/heetwaterschakelaar (13) en op de

stoomafgifteschakelaar (12); reinig het afgiftepipje stoom/heet water (6) grondig.

### 3-6. HEET WATER

- Controleer of het reservoir (1) water bevat.
- Druk op de hoofdschakelaar (11): de spanningsindicatielampjes (14) en het indicatielampje gereed stoom/koffie (3) gaan branden (alleen indien de machine uitgeschakeld is, ga anders door naar het volgende punt).
- Wanneer het indicatielampje gereed stoom/koffie (3) uit gaat, is de machine gereed voor gebruik.
- Draai de stoom-/heetwaterknop (4) open.
- Druk op de stoomafgifteschakelaar (12) en de koffie-/heetwaterschakelaar (13). Er zal direct water uit het afgiftepipje stoom/heet water (6) komen.
- Wanneer u de gewenste hoeveelheid water heeft bereikt, drukt u opnieuw op de koffie-/heetwaterschakelaar (13) en de stoomafgifteschakelaar (12). Sluit vervolgens de stoom-/heetwaterknop (4).
- Controleer na de afgifte van heet water of er nog steeds water aanwezig is in het reservoir (1).



- Het is niet nodig om het 1-kopsfilter (9), het 2-kopsfilter (10) en het koffiepadfilter (18) na ieder gebruik te wassen. Het belangrijkste is om ervoor te zorgen dat de gaten niet worden geblokkeerd.
- Voor een optimaal resultaat is het raadzaam om de kopjes op de daarvoor bestemde kopjeswarmer (2) te verwarmen, welke alleen werkt met ingeschakelde machine.



### 3-7. REINIGING EN ONDERHOUD

De reiniging en het onderhoud van de machine zijn essentieel zowel voor de kwaliteit van de koffie-afgifte als voor de levensduur van de machine.

Reiniging van de machine moet ten minste één keer per week worden uitgevoerd.

Voordat u begint, haalt u de stekker uit het stopcontact en wacht u tot het apparaat is afgekoeld.

Gebruik een zachte doek, bij voorkeur in microvezel, en bevochtig deze met gewoon water. Gebruik geen schurende reinigingsmiddelen en dompel de machine niet onder in water.

Om de afneembare onderdelen van de machine te reinigen kunt u lauw stromend water gebruiken. Was de filters en de filterdrager nooit in de afwasmachine.

Het is niet nodig om de filters na elk gebruik te reinigen, indien u ervoor zorgt dat de gaten niet worden geblokkeerd.

Daarentegen is het belangrijk dat het afgiftepipje stoom/heet water en de filterdrager na elk gebruik zorgvuldig worden gereinigd om de prestaties van uw machine hoog te houden.

Reinig de filterdrager om de vette resten van de koffie te verwijderen die de smaak van de espressokoffie negatief beïnvloeden.

Was de buitenkant van het afgiftepipje stoom/heet water met een vochtige doek en laat een beetje stoom in het pipje lopen om alle interne melkresten te verwijderen die de doorgang van stoom zouden kunnen belemmeren, waardoor het moeilijker wordt om het schuim optimaal op te kloppen.

### 3-8. BACKFLUSHING

Het is raadzaam om deze reiniging

minimaal één keer per week en/of minimaal elke 100 geleverde kopjes koffie uit te voeren

De volgende instructies zijn geldig voor alle soorten groepen die op onze espressomachines zijn gemonteerd.

Benodigd materiaal:

- Blindfilter
- Borsteltje
- Reinigingsmiddel espressomachine

### REINIGING VAN DE ZETGROEP

Te volgen handelingen:

- Plaats het blindfilter in de filterdrager.
- Giet 1 theelepel (3-5 gram) waspoeder in het blindfilter
- Bevestig de filterdrager aan de zetgroep van de machine
- Activeer de koffie-afgifte voor ongeveer 10 seconden
- Stop de koffie-afgifte voor ongeveer 10 seconden
- Herhaal deze handeling 5 keer zonder de filterdrager van de groep te verwijderen
- Verwijder de filterdrager, activeer de afgifte en spoel de filterdrager met het hete water dat uit de zetgroep komt, stop de afgifte.
- Laat het borsteltje langs de pakking en de bevestigingsshaken van de zetgroep en langs de zetgroep zelf gaan. Reinig met een vochtige doek, waarbij u resten van koffiepoeder verwijdert.
- Bevestig de filterdrager weer aan de zetgroep en herhaal de handelingen 4-5-6 om te spoelen zonder reinigingspoeder
- Gooi het eerste kopje koffie dat u heeft gezet weg

### REINIGING VAN DE ACCESSOIRES DOOR ONDERDOMPELING; TE VOLGEN

---

#### HANDELINGEN:

- Plaats de filters en de filterdrager met het handgreep naar boven gericht in een bak
- Giet 3 theelepels (10 gram) reinigingspoeder in de bak
- Giet zeer heet water in de bak totdat de volledige metalen pakking van de filterhouder bedekt is
- Wacht ten minste 15 minuten
- Verwijder de ondergedompelde onderdelen en spoel ze af met veel warm, drinkbaar water
- Gooi het eerste kopje koffie dat u heeft gezet weg

#### **4. ONTKALKEN VAN DE MACHINE**

Het gebruik van de machine brengt de natuurlijke vorming van kalksteen met zich mee, waarbij de snelheid van de vorming afhankelijk is van de gebruiksfrequentie van het apparaat en de hardheid van het water.

Voor het voorkomen van de vorming van deze kalkaanslag, die zich ook in de interne circuits vastzet, is het raadzaam om regelmatig het verzachtingsfilter met hars te gebruiken en te vervangen dat in het reservoir is geplaatst. Dit filter zuivert het water van calcium- en magnesiumzouten die neerslaan om kalkafzettingen te vormen en zo de smaak van uw koffie kunnen veranderen.

Onthoud dat het filter zijn efficiëntie verliest na een zeker aantal behandelde liters.

Om eventuele schade aan onderdelen van de machine te voorkomen, VULT U HET WATERRESERVOIR UITSLUITEND MET NATUURLIJKE ONTKALKERS.

## 5. OORZAKEN VAN GEBREKEN OF STORINGEN

PROBLEEM	OORZAAK	OPLOSSING
Er komt geen crema op de koffie	<ol style="list-style-type: none"><li>1. De koffiemelange is niet geschikt voor het type machine</li><li>2. De maling is niet goed</li><li>3. Er zit te weinig koffie in</li><li>4. De filterdrager is niet goed vastgezet</li></ol>	<ol style="list-style-type: none"><li>1. Gebruik andere koffie</li><li>2. Stel de koffiemaling anders in</li><li>3. Gebruik meer koffie en druk deze goed aan</li><li>4. De filterdrager beter vastzetten</li></ol>
De afgegeven koffie is te koud	<ol style="list-style-type: none"><li>1. De machine was nog niet op de juiste temperatuur</li><li>2. De filterdrager is niet voorverwarmd</li><li>3. De kopjes zijn niet voorverwarmd</li><li>4. De thermostaat werkt niet binnen de optimale waarden</li></ol>	<ol style="list-style-type: none"><li>1. Neem de aanwijzingen van de paragrafen "Inbedrijfsstelling van de machine" en "Bereiding van espressokoffie" in acht</li><li>2. De filterdrager moet tegelijk met het water worden verwarmd, zie paragraaf "Inbedrijfsstelling van de machine"</li><li>3. Verwarm de kopjes goed op de daarvoor bestemde kopjeswarmer</li><li>4. Neem contact op met het SERVICECENTRUM</li></ol>
De koffie komt er te snel uit	<ol style="list-style-type: none"><li>1. De koffie is te grof gemalen</li><li>2. Er zit te weinig koffie in</li><li>3. De koffie is niet genoeg aangedrukt</li><li>4. Oude of ongeschikte koffie/koffiepad</li></ol>	<ol style="list-style-type: none"><li>1. De maling moet fijner worden ingesteld</li><li>2. Gebruik meer koffie</li><li>3. Druk de koffie steviger aan</li><li>4. Gebruik andere koffie/koffiepad</li></ol>
De koffie lekt eruit tussen de zetgroep en de filterdrager	<ol style="list-style-type: none"><li>1. De filterdrager is niet goed aangebracht</li><li>2. Te veel koffie in het filter</li><li>3. De rand van de filterdrager is niet schoon</li><li>4. De pakking van de zetgroep is versleten</li></ol>	<ol style="list-style-type: none"><li>1. Plaats op de juiste wijze</li><li>2. Gebruik minder koffie</li><li>3. Verwijder de koffieresten van de rand van de filterdrager en reinig de pakking van de zetgroep</li><li>4. Neem contact op met het SERVICECENTRUM</li></ol>

De koffie wordt druppelsgewijs afgegeven

1. De koffie is te fijn gemalen
2. Te grote hoeveelheid koffie
3. De koffie is te hard aangedrukt

1. De maling moet grover worden ingesteld
2. Gebruik minder koffie
3. Druk de koffie minder hard aan

De machine geeft geen stoom

1. De spuitmond van het stoompijpje is verstopt
2. Er zit geen water in het reservoir

1. Prik het gaatje door met behulp van een naald
2. Zie paragraaf "Inbedrijfsstelling van de machine"

Tijdens de afgifte komt er geen koffie uit

1. Er zit geen water in het reservoir
2. Stoomschakelaar ingeschakeld
3. De koffie is te fijn gemalen
4. Te grote hoeveelheid koffie
5. De koffie is te hard aangedrukt
6. De sproeikop is vuil

1. Vul het reservoir met water
2. Schakel de stoomschakelaar uit
3. Gebruik een grovere maling
4. Verminder de hoeveelheid koffie in het filter
5. Druk de koffie minder hard aan
6. Neem contact op met het SERVICECENTRUM

De machine werkt niet en het spanningsindicatielampje gaat niet aan

1. Er is een stroomstoring
2. De stekker van het netsnoer zit er niet goed in
3. Het netsnoer is beschadigd

1. Zorg ervoor dat de stroom het weer doet
2. Steek de stekker van het netsnoer goed in het stopcontact
3. Neem contact op met het SERVICECENTRUM voor vervanging

Het controlelampje brandt en het indicatielampje gereed stoom gaat niet uit binnen 10 minuten

1. De stoomthermostaten werken niet
2. Het verwarmingselement is onderbroken of doorgebrand

1. Neem contact op met het SERVICECENTRUM
2. Neem contact op met het SERVICECENTRUM



## DOMUS BAR

Estimado/a cliente:

Gracias por comprar uno de nuestros productos fabricados en línea con las últimas innovaciones tecnológicas. Si cumple rigurosamente con las sencillas operaciones acerca del correcto uso de nuestro producto de acuerdo con los requisitos esenciales de seguridad que se indican en este manual, podrá obtener el máximo rendimiento y comprobar la extraordinaria fiabilidad del producto a lo largo de los años. En caso de anomalías durante el funcionamiento, no dude en ponerse en contacto con la red de Centros de Asistencia que a partir de este momento están a su disposición.

### SÍMBOLOS UTILIZADOS EN LAS INSTRUCCIONES

Las advertencias importantes incluyen estos símbolos. Es estrictamente necesario respetar estas advertencias.



Antes de la puesta en funcionamiento, lea atentamente el manual de instrucciones.



¡Atención! Operaciones especialmente importantes y/o peligrosas.



Información (útil para el uso del aparato).



Sugerencias.



Operaciones que puede llevar a cabo el usuario.



Operaciones que solo puede llevar a cabo un técnico cualificado.

---

# ÍNDICE

<b>1. ADVERTENCIAS</b>	<b>64</b>
1-1. ADVERTENCIAS GENERALES	64
1-2. ADVERTENCIAS FUNDAMENTALES DE SEGURIDAD	65
1-3. ADVERTENCIAS SOBRE EL PELIGRO DE QUEMADURAS	65
<b>2. DESCRIPCIÓN</b>	<b>66</b>
2-1. DESCRIPCIÓN DEL PRODUCTO	66
<b>3. INSTRUCCIONES DE USO</b>	<b>66</b>
3-1. PRIMER ENCENDIDO DE LA MÁQUINA	66
3-2. REGULACIÓN DE LA MOLIENDA	66
3-3. PREPARACIÓN DEL CAFÉ EXPRESO CON GRANOS DE CAFÉ	67
3-4. PREPARACIÓN DEL CAFÉ EXPRESO CON CÁPSULAS DE CAFÉ DE PAPEL	67
3-5. VAPOR	68
3-6. AGUA CALIENTE	68
3-7. LIMPIEZA Y CUIDADO	68
3-8. BACKFLUSHING	69
<b>4. DESCALCIFICAR LA MÁQUINA</b>	<b>70</b>
<b>5. CAUSAS DE MAL FUNCIONAMIENTO O ANOMALÍAS</b>	<b>71</b>

## 1. ADVERTENCIAS

### 1-1. ADVERTENCIAS GENERALES

Este manual constituye una parte integrante y esencial del producto. Lea atentamente las advertencias que figuran en el interior, ya que proporcionan indicaciones importantes acerca de la seguridad de instalación, uso y mantenimiento. Conserve con cuidado estas instrucciones para su posterior consulta.

- Mantenga el material de embalaje fuera del alcance de los niños.
- El aparato está diseñado únicamente para la preparación de café expreso y bebidas calientes mediante agua caliente o vapor, y para el precalentamiento de las tacitas.
- El uso inapropiado del aparato podría dar lugar a situaciones de peligro para el usuario
- Este aparato está destinado a su uso en aplicaciones domésticas o similares, como: áreas de cocina en tiendas, oficinas y ambientes de trabajo, comunidades, clientes en hoteles, moteles y otros ambientes residenciales, ambientes como bed and breakfast. No está indicado para un funcionamiento continuo de tipo profesional.
- Mantenga el aparato y el cable de alimentación fuera del alcance de los niños.
- Advertencias contra el uso inapropiado
- No instale el aparato en una zona en la que podría utilizarse un chorro de agua.
- El aparato puede ser utilizado por niños de edad inferior a 8 años y por personas con reducidas capacidades físicas, sensoriales o mentales o sin la experiencia o conocimientos necesarios, siempre y cuando estén vigilados o hayan sido instruidos sobre el uso seguro del aparato y comprendan los peligros derivados del mismo.
- El aparato debe instalarse en un lugar en el que solo pueda ser utilizado por personal con conocimientos y experiencia en el aparato, especialmente en materia de seguridad e higiene.
- No se acepta ninguna responsabilidad por la manipulación de cualquier componente del aparato.
- La limpieza y el mantenimiento no deben ser realizados por niños sin vigilancia.
- Cualquier uso diferente al descrito anteriormente es inapropiado y puede ser una fuente de peligro; el fabricante no acepta ninguna responsabilidad por los daños derivados del uso inapropiado del aparato.
- No se acepta ninguna responsabilidad por el uso de piezas de recambio y/o accesorios no originales.
- No se acepta ninguna responsabilidad por reparaciones no llevadas a cabo en centros de asistencia autorizados.
- El aparato no puede dejarse sin vigilancia ni puede utilizarse en el exterior.
- No deje el aparato expuesto a los agentes atmosféricos (lluvia, sol, hielo).
- Si el aparato se almacena en espacios donde la temperatura puede descender por debajo del punto de congelación, vacíe la caldera y las tuberías de circulación de agua.
- No limpie con chorros de agua ni sumerja el aparato.

En todos los casos anteriores, se anulará la garantía.



---

## 1-2. ADVERTENCIAS FUNDAMENTALES DE SEGURIDAD

Como el aparato funciona con electricidad, no se puede descartar la posibilidad de una descarga eléctrica, por lo que debe respetar rigurosamente las siguientes advertencias de seguridad.

- Antes de encenderlo, asegúrese de que el valor de la tensión de red corresponda con el voltaje indicado en la placa aplicada en la parte trasera del aparato, y que la instalación eléctrica cuente con una puesta a tierra.
- No manipule el aparato. En caso de problemas, póngase en contacto con el personal técnico autorizado o con el centro de asistencia más cercano.
- No toque el aparato con las manos o los pies mojados.
- No toque la clavija eléctrica con las manos mojadas.
- Asegúrese de que se pueda acceder libremente a la toma de corriente utilizada, ya que solo se podrá desconectar la clavija eléctrica de este modo en caso de necesidad.
- Si desea desconectar la clavija eléctrica de la toma de corriente, actúe directamente sobre ella. No tire nunca del cable, ya que podría dañarse.
- Para desconectar completamente el aparato, desconecte la clavija de la toma de corriente.
- Si se produce una avería en el aparato, no intente repararla. Apague el aparato, desconecte la clavija eléctrica de la toma de corriente y diríjase a la Asistencia Técnica.
- En caso de daños a la clavija eléctrica o al cable de alimentación, diríjase exclusivamente a la Asistencia Técnica para su sustitución.
- No utilice adaptadores, tomas múltiples y/o alargadores. Si su uso

fuera indispensable, se deberán utilizar únicamente adaptadores simples o múltiples y alargadores que cumplan con las normas de seguridad vigentes, procurando no superar el límite de capacidad en valor de corriente marcado en el adaptador simple, en los alargadores y el límite de potencia máxima marcado en el adaptador múltiple.

- Desconecte el aparato de la red si se queda sin vigilancia y antes del montaje, desmontaje y limpieza.
- Para reducir el riesgo de lesiones, evite que el cable de alimentación caiga libremente de la mesa y no lo deje cerca de superficies calientes, con aristas u objetos afilados.

## 1-3. ADVERTENCIAS SOBRE EL PELIGRO DE QUEMADURAS

Este aparato produce agua caliente y vapor, por lo que debe respetar rigurosamente las siguientes advertencias de seguridad.

- Preste atención para no entrar en contacto con salpicaduras de agua o chorros de vapor.
- Cuando el aparato esté en funcionamiento, no toque la superficie calentatazas porque está caliente.
- Nunca dirija el chorro de vapor o de agua caliente hacia partes del cuerpo.
- Toque con precaución la varita de vapor/agua caliente **(6)**.
- Nunca toque el portafiltro **(8)** durante la salida del café.
- Las piezas marcadas con "CAUTION HOT" son piezas muy calientes, por lo que al acercarse debe trabajar con extrema precaución.
- Coloque sobre la superficie calentatazas **(2)** solo táticas, tazas y vasos para el servicio de la máquina de café expreso. No se permite colocar

otros objetos sobre la superficie calentatazas.

- Seque con cuidado las tacitas antes de colocarlas sobre la superficie calentatazas (2).

## 2. DESCRIPCIÓN

### 2-1. DESCRIPCIÓN DEL PRODUCTO

1. Depósito de agua
2. Calientatazas
3. Luz testigo de vapor/café listo
4. Palanca del vapor/agua caliente
5. Lugar del portafiltro
6. Surtidor de vapor/agua caliente
7. Rejilla extraíble apoya tazas
8. Portafiltro
9. Filtro 1 taza
10. Filtro 2 tazas
11. Interruptor general on/off
12. Interruptor de salida de vapor
13. Interruptor de café/agua caliente
14. Luz testigo tensión
17. Recipiente para granos de café
18. Filtro pastillas
19. Bandeja extraíble de descarga del agua
20. Bandeja extraíble de recogida del café molido
21. Botón de control de suministro del café molido
22. Etiqueta numerada
23. Palanca de regulación molienda
24. Surtidor de café molido
25. Manómetro
26. Prensador

## 3. INSTRUCCIONES DE USO

### 3-1. PRIMER ENCENDIDO DE LA MÁQUINA

- Extraiga la máquina de café expreso de la caja y retire todas las bolsas y el material de embalaje.

- Coloque la máquina de café expreso sobre una superficie estable y plana, alejada de fuentes de calor y de grifos de suministro de agua.
- Abra la tapa del depósito (1) situada en la parte trasera de la máquina y extraiga el depósito procurando no dañar los tubitos de su interior.
- Llene el depósito de agua fría.
- Vuelva a colocar el depósito en su lugar (1), controlando que los tubitos no estén doblados y que el filtro situado en el extremo de uno de ellos esté bien sujeto.
- Introduzca el enchufe del cable de alimentación eléctrica en la toma de corriente (compruebe el voltaje).
- Introduzca el portafiltro (8) en el anillo de enganche del lugar del portafiltro (5), girándolo de izquierda a derecha para que se caliente y esté fácilmente listo para su uso.
- Encienda la cafetera pulsando el interruptor general (11). La luz testigo de la tensión encendida (14) confirma la alimentación eléctrica.
- Abra la palanca del vapor/agua caliente (4).
- Pulse el interruptor de salida de vapor (12) y el interruptor de café/agua caliente (13).
- Cuando salga agua de la boquilla del tubo dispensador de vapor/agua caliente (6), pulse de nuevo el interruptor de café/agua caliente (13) y el interruptor de salida de vapor (12) y cierre la palanca del vapor/agua caliente (4).
- Una vez realizadas todas estas operaciones, la máquina se puede dejar encendida.

### 3-2. REGULACIÓN DE LA MOLIENDA

En el recipiente para granos de café (17) se encuentra una etiqueta numerada

(22) para permitir la referencia de la molienda: ".7.6.5.4.3.2.1".

- Tomando como referencia la muesca situada sobre el bastidor de la máquina y girando la palanca de regulación de la molienda (23), verá girar la etiqueta numerada.
- Los números altos corresponden a una molienda gruesa y los números bajos a una molienda fina.
- La regulación de la molienda es importante para obtener un buen café cremoso. Por tanto, es fundamental regularla en función de los diferentes tipos de café disponibles en el mercado. Se recomienda un grado de molienda 3.

### 3-3. PREPARACIÓN DEL CAFÉ EXPRESO CON GRANOS DE CAFÉ

- Controle que el depósito (1) contenga agua.
- Pulse el interruptor general (11): las luces testigo de la tensión (14) y la luz testigo de vapor/café listo (3) se encienden (solo si la máquina está apagada, de lo contrario pase al siguiente punto).
- En cuanto se apague la luz testigo de vapor/café listo (3), la máquina estará lista para el uso.
- Introduzca el filtro 1 taza (9) o 2 tazas (10) en el portafiltro (8) previamente calentado.
- Introduzca los granos de café en el recipiente correspondiente (17).
- Con el portafiltro (8), pulse el botón de control de suministro del café molido (21) para accionar el molinillo de café; una vez alcanzada la cantidad de café deseada, quite el portafiltro (8) y suelte el botón de control de suministro del café molido (21).
- Prese el café utilizando el prensador correspondiente (26) y limpie el borde del filtro para eliminar posibles

residuos de café.

- Introduzca el portafiltro (8) en el anillo de enganche del lugar del portafiltro (5), girándolo de izquierda a derecha con fuerza y, a continuación, coloque las tacitas sobre la rejilla extraíble apoya tazas (7).
- Pulse el interruptor de café/agua caliente (13).
- Una vez alcanzada la cantidad de café deseada, vuelva a pulsar el interruptor de café/agua caliente (13).
- Quite el portafiltro (8) y tire los posos de café.

### 3-4. PREPARACIÓN DEL CAFÉ EXPRESO CON CÁPSULAS DE CAFÉ DE PAPEL

- Controle que el depósito (1) contenga agua.
- Pulse el interruptor general (11): las luces testigo de la tensión (14) y la luz testigo de vapor/café listo (3) se encienden (solo si la máquina está apagada, de lo contrario pase al siguiente punto).
- En cuanto se apague la luz testigo de vapor/café listo (3), la máquina estará lista para el uso.
- Introduzca el filtro de la cápsula (18) en el portafiltro (8), previamente calentado como se indica en el punto 4.
- Retire el embalaje de la cápsula procurando no dañarla.
- Introduzca la cápsula en el filtro de la cápsula (18).
- Introduzca el portafiltro (8) en el anillo de enganche del lugar del portafiltro (5), girándolo de izquierda a derecha con fuerza y, a continuación, coloque las tacitas sobre la rejilla extraíble apoya tazas (7).
- Pulse el interruptor de café/agua caliente (13).
- Una vez alcanzada la cantidad de café deseada, vuelva a pulsar el interruptor

de café/agua caliente (13).

- Quite el portafiltro (8) y tire la cápsula de papel usada.

### 3-5. VAPOR

- Controle que el depósito (1) contenga agua.
- Pulse el interruptor general (11): las luces testigo de la tensión (14) y la luz testigo de vapor/café listo (3) se encienden (solo si la máquina está apagada, de lo contrario pase al siguiente punto).
- Pulse el interruptor de salida de vapor (12).
- En cuanto se apague la luz testigo de vapor/café listo (3) la máquina estará lista para el uso.
- Abra la palanca del vapor/agua caliente (4). Al principio saldrá un poco de agua, seguida de vapor.
- Coloque bajo el tubo dispensador de vapor/agua caliente (6) el recipiente con la bebida deseada, y gire completamente la palanca.
- Al final de la operación, cierre la palanca del vapor/agua caliente (4) y pulse el interruptor de salida de vapor (12).
- Vuelva a abrir la palanca del vapor/agua caliente (4) y pulse el interruptor de salida de vapor (12) y el interruptor de café/agua caliente (13). Cuando salga agua del tubo dispensador de vapor/agua caliente (6), vuelva a cerrar la palanca del vapor/agua caliente (4) y, al mismo tiempo, pulse el interruptor de café/agua caliente (13) y el interruptor de salida de vapor (12); limpie con cuidado el surtidor de vapor/agua caliente (6).

### 3-6. AGUA CALIENTE

- Controle que el depósito (1) contenga agua.
- Pulse el interruptor general (11): las

luces testigo de la tensión (14) y la luz testigo de vapor/café listo (3) se encienden (solo si la máquina está apagada, de lo contrario pase al siguiente punto).

- En cuanto se apague la luz testigo de vapor/café listo (3), la máquina estará lista para el uso.
- Abra la palanca del vapor/agua caliente (4).
- Pulse el interruptor de salida de vapor (12) y el interruptor de café/agua caliente (13). Inmediatamente se obtendrá la salida de agua por el tubo dispensador de vapor/agua caliente (6).
- Una vez alcanzada la cantidad de agua deseada, pulse de nuevo el interruptor de café/agua caliente (13) y el interruptor de salida de vapor (12); a continuación, cierre la palanca del vapor/agua caliente (4).
- Tras la extracción del agua caliente, se recomienda controlar que el depósito (1) todavía contenga agua.



- Los filtros 1 taza (9), 2 tazas (10) y el filtro de la cápsula (18) no se deben lavar necesariamente después de cada uso. Lo importante es asegurarse de que no estén obstruidos los orificios.
  - Para obtener un óptimo resultado, se recomienda calentar las tazas en el calentatazas correspondiente (2) que solo funciona con la máquina encendida.

### 3-7. LIMPIEZA Y CUIDADO

La limpieza y mantenimiento de la máquina son esenciales tanto para la calidad de la salida del café como para la duración del aparato en el tiempo.

La limpieza de la máquina se debe

realizar por lo menos una vez a la semana.

Antes de empezar, desconecte la clavija de la toma de corriente y espere a que el aparato esté frío.

Utilice un paño suave, preferiblemente de microfibra, y humedézcalo con agua corriente. No utilice detergentes abrasivos ni sumerja la máquina en el agua.

Para limpiar las partes desmontables de la máquina, se puede utilizar agua corriente tibia. No lave bajo ningún concepto los filtros y el portafiltro en el lavavajillas.

No hace falta limpiar los filtros después de cada uso: solo hay que asegurarse de que los orificios no estén obstruidos. Por el contrario, para mantener el alto rendimiento de la máquina, es indispensable que el tubo de vapor/agua caliente y el portafiltro se limpien cuidadosamente después de cada uso.

Limpie el portafiltro para eliminar los residuos grasos del café que afectan negativamente al sabor del expreso. Lave el exterior del tubo de vapor/agua caliente con un paño húmedo y deje pasar un poco de vapor a través del tubo para eliminar cualquier residuo interno de leche que pueda obstruir el paso del vapor y dificultar el montaje óptimo de la espuma.

### 3-8. BACKFLUSHING

Se recomienda efectuar esta limpieza por lo menos una vez a la semana y/o al menos cada 100 cafés suministrados. Las siguientes instrucciones son válidas para todos los tipos de dispensadores montados en nuestras máquinas de café expreso.

Material necesario:

- Filtro ciego
- Cepillo

- Detergente máquina expreso

### LIMPIEZA DEL DISPENSADOR

Operaciones que realizar:

- Introduzca el filtro ciego en el portafiltro
- Introduzca en el interior del filtro ciego una cucharadita (3-5 gramos) de polvo detergente
- Enganche el portafiltro en el dispensador de la máquina
- Accione la salida del café durante unos 10 segundos
- Interrumpa la salida del café durante unos 10 segundos
- Sin quitar el portafiltro del dispensador, repita 5 veces la operación
- Retire el portafiltro, accione la salida y enjuague el portafiltro con el agua caliente que sale del dispensador; interrumpa la salida.
- Pase el cepillo por debajo del dispensador, sobre la junta portafiltros y sobre los ganchos de unión del dispensador. Limpie con un paño húmedo, quitando los residuos de los polvos de café.
- Vuelva a enganchar el portafiltro al dispensador y para enjuagar repita los puntos 4-5-6 sin el polvo detergente
- A continuación, elimine el primer café que se va a suministrar

### LIMPIEZA POR INMERSIÓN DE LOS ACCESORIOS OPERACIONES QUE REALIZAR:

- Introduzca en un recipiente los filtros y el portafiltro con el mango mirando hacia arriba
- Vierta en el recipiente 3 cucharaditas (10 gramos) de polvo detergente
- Vierta en el recipiente agua muy caliente hasta cubrir toda la copa metálica del portafiltro

- 
- Espere al menos 15 minutos
  - Quite los elementos sumergidos y enjuáguelos con abundante agua potable caliente
  - A continuación, elimine el primer café que se va a suministrar.

#### 4. DESCALCIFICAR LA MÁQUINA

El uso de la máquina provoca la formación natural de cal, más o menos rápida en función de la frecuencia de uso del aparato y de la dureza del agua.

Para evitar la formación de cal, que también se deposita en los circuitos internos, se recomienda utilizar y sustituir periódicamente el filtro descalcificador de resina que, al introducirse en el depósito, purifica el agua de las sales de calcio y magnesio que se precipitan formando incrustaciones de cal y perjudican el sabor del café.

Recuerde que el filtro pierde su eficacia tras un determinado número de litros depurados.

Para evitar posibles daños a los componentes de la máquina,  
**INTRODUZCA EN EL DEPÓSITO  
DEL AGUA EXCLUSIVAMENTE  
DESCALCIFICADORES NATURALES.**

## 5. CAUSAS DE MAL FUNCIONAMIENTO O ANOMALÍAS

PROBLEMA	CAUSA	SOLUCIÓN
No se forma crema en el café	<ol style="list-style-type: none"><li>1. La mezcla de café no es apta para el tipo de máquina</li><li>2. La molienda no es correcta</li><li>3. La cantidad de café es insuficiente</li><li>4. El portafiltro no se ha enganchado bien</li></ol>	<ol style="list-style-type: none"><li>1. Sustituya el café</li><li>2. Regule la molienda del café</li><li>3. Aumente la dosis del café y prénselo adecuadamente</li><li>4. Apriete mejor el portafiltro</li></ol>
El café sale demasiado frío	<ol style="list-style-type: none"><li>1. La máquina no estaba a la temperatura adecuada</li><li>2. No se ha precalentado el portafiltro</li><li>3. No se han precalentado las tazas</li><li>4. El termostato no opera dentro de los valores óptimos</li></ol>	<ol style="list-style-type: none"><li>1. Respete las indicaciones incluidas en los apartados «Puesta en funcionamiento de la máquina» y «Preparación del café expreso»</li><li>2. El portafiltro debe calentarse al mismo tiempo que el agua, vea apartado «Puesta en funcionamiento de la máquina»</li><li>3. Caliente bien las tazas en el calentatazas correspondiente</li><li>4. Diríjase al CENTRO DE ASISTENCIA</li></ol>
El café sale demasiado rápido	<ol style="list-style-type: none"><li>1. El café molido es demasiado grueso</li><li>2. La cantidad de café es insuficiente</li><li>3. Prensado insuficiente del café</li><li>4. Café/cápsula viejo o inadecuado</li></ol>	<ol style="list-style-type: none"><li>1. La regulación de la molienda debe ser más fina</li><li>2. Aumente la dosis de café</li><li>3. Prense más el café</li><li>4. Sustituya el café/cápsula</li></ol>
El café sale entre el dispensador y el portafiltro	<ol style="list-style-type: none"><li>1. El portafiltro no se ha introducido correctamente</li><li>2. Excesiva cantidad de café en el filtro</li><li>3. No se ha limpiado el borde del portafiltro</li><li>4. La junta portafiltros está desgastada</li></ol>	<ol style="list-style-type: none"><li>1. Introdúzcalo correctamente</li><li>2. Disminuya la cantidad de café</li><li>3. Quite los residuos de café del borde del portafiltro y limpie la junta portafiltros</li><li>4. Diríjase al CENTRO DE ASISTENCIA</li></ol>

El café gotea

1. El café molido es demasiado fino
2. La cantidad de café es excesiva
3. Prensado excesivo del café

1. La regulación de la molienda debe ser más gruesa
2. Disminuya la cantidad de café
3. Prese menos el café

La máquina no suministra vapor

1. El agujero del terminal del tubo de vapor está obstruido
2. Falta agua en el depósito

1. Limpie el agujero con la ayuda de una aguja
2. Vea el apartado «Puesta en funcionamiento de la máquina»

No sale café durante el suministro

1. Falta agua en el depósito
2. Interruptor de vapor accionado
3. El café molido es demasiado fino
4. La cantidad de café es excesiva
5. El café está demasiado prensado
6. Vertedor sucio

1. Introduzca el agua en el depósito
2. Apague el interruptor de vapor
3. Sustituya con una molienda más gruesa
4. Disminuya la cantidad de café en el filtro
5. Prese menos el café
6. Diríjase al CENTRO DE ASISTENCIA

La máquina no funciona y la luz testigo de la tensión no se enciende

1. Falta de corriente
2. El enchufe del cable de alimentación no se ha introducido correctamente
3. El cable de alimentación está dañado

1. Restablezca la corriente
2. Introduzca correctamente el enchufe del cable de alimentación en la toma de corriente
3. Diríjase al CENTRO DE ASISTENCIA para la sustitución

La luz testigo de encendido está encendida y la luz testigo de vapor listo no se apaga en 10 minutos

1. Los termostatos de servicio no funcionan
2. La resistencia se ha interrumpido o quemado

1. Diríjase al CENTRO DE ASISTENCIA
2. Diríjase al CENTRO DE ASISTENCIA





---

Instruções para a utilização dos modelos

## DOMUS BAR

Caro cliente,

Obrigado por adquirir um dos nossos produtos, fabricado de acordo com as últimas inovações tecnológicas. Seguindo escrupulosamente as simples operações relativas à utilização correta do nosso produto em conformidade com as recomendações essenciais de segurança indicadas neste manual, poderá obter o máximo desempenho e verificar a notável fiabilidade deste produto ao longo dos anos. Caso encontre alguma anomalia no seu funcionamento, pode sempre contar com a rede de Centros de Assistência Técnica que estão à sua disposição a partir de agora.

### SÍMBOLOS UTILIZADOS NESTAS INSTRUÇÕES

Os avisos importantes trazem estes símbolos. É absolutamente necessário acatar esses avisos.



Antes de colocar em funcionamento o aparelho, leia atentamente o manual de instruções.



Atenção! Operações particularmente importantes e/ou perigosas.



Informações (úteis para a utilização do aparelho).



Sugestões.



Intervenções que podem ser efetuadas pelo utilizador.



Intervenções que devem ser efetuadas exclusivamente por um técnico qualificado.

---

# ÍNDICE

<b>1. ADVERTÊNCIAS</b>	<b>76</b>
1-1. ADVERTÊNCIAS GERAIS	76
1-2. AVISOS BÁSICOS SOBRE A SEGURANÇA	77
1-3. AVISOS SOBRE O PERIGO DE QUEIMADURAS	77
<b>2. DESCRIÇÃO</b>	<b>78</b>
2-1. DESCRIÇÃO DO PRODUTO	78
<b>3. INSTRUÇÕES DE UTILIZAÇÃO</b>	<b>78</b>
3-1. PRIMEIRA LIGAÇÃO DA MÁQUINA	78
3-2. AJUSTE DA MOAGEM	78
3-3. PREPARAÇÃO DE CAFÉ EXPRESSO COM CAFÉ EM GRÃOS	79
3-4. PREPARAÇÃO DE CAFÉ EXPRESSO COM CAFÉ EM CÁPSULAS DE PAPEL	79
3-5. VAPOR	80
3-6. ÁGUA QUENTE	80
3-7. LIMPEZA E CUIDADOS	80
3-8. BACKFLUSHING	81
<b>4. DESCALCIFICAR A MÁQUINA</b>	<b>82</b>
<b>5. CAUSAS DE MAU FUNCIONAMENTO OU ANOMALIAS</b>	<b>83</b>

## 1. ADVERTÊNCIAS

### 1-1. ADVERTÊNCIAS GERAIS

Este manual é parte integrante e essencial do produto. Leia atentamente os avisos contidos no interior, pois fornecem informações importantes sobre a segurança de instalação, utilização e manutenção. Guarde estas instruções cuidadosamente para consultas futuras.

- Mantenha o material de embalagem (sacos de plástico, poliestireno expandido, etc.) fora do alcance das crianças.
- O aparelho destina-se exclusivamente à preparação de café expresso e bebidas quentes com água quente ou vapor e para o pré-aquecimento de chávenas.
- A utilização imprópria do aparelho pode gerar situações perigosas para o utilizador
- Este aparelho destina-se a ser utilizado em aplicações domésticas e semelhantes, tais como: áreas de cozinha em lojas, escritórios e locais de trabalho, comunidades, por clientes em hotéis, motéis e outros ambientes do tipo residencial, ambientes do tipo alojamento com pequeno-almoço. Não é indicado para um funcionamento contínuo do tipo profissional.
- Mantenha o aparelho e o seu cabo de alimentação fora do alcance das crianças.
- Avisos contra a utilização imprópria
- Não instale o aparelho numa zona onde possa ser utilizado um jato de água.
- O aparelho pode ser utilizado por crianças com idade não inferior a 8 anos e por pessoas com capacidades físicas, sensoriais ou mentais reduzidas, ou sem experiência ou os conhecimentos

necessários, desde que sejam supervisionados ou após terem recebido instruções relativas à utilização segura do aparelho e terem compreendido os perigos inerentes ao mesmo.

- O aparelho deve ser instalado num local onde apenas possa ser utilizado por pessoal com conhecimentos e experiência na sua utilização, nomeadamente no que diz respeito à segurança e higiene.
- Não se assume responsabilidade por adulteração de qualquer componente do aparelho.
- A limpeza e a manutenção não devem ser efetuadas por crianças sem vigilância.
- Qualquer utilização diferente da descrita acima é imprópria e pode ser uma fonte de perigo; o fabricante não assume qualquer responsabilidade em caso de danos resultantes da utilização indevida do aparelho.
- Não se assume qualquer responsabilidade pela utilização de peças sobresselentes e/ou acessórios não originais.
- Não se assume qualquer responsabilidade por reparações não efetuadas em centros de serviço autorizados.
- O aparelho não pode ser deixado sem vigilância e utilizado ao ar livre.
- Não deixe o aparelho exposto aos agentes atmosféricos (chuva, sol, gelo).
- Se o aparelho for guardado em divisões onde a temperatura possa descer abaixo do ponto de congelação, esvazie a caldeira e os tubos de circulação de água.
- Não limpe com jatos de água nem mergulhe o aparelho.

Em todos os casos acima mencionados, a garantia perde a validade.

## 1-2. AVISOS BÁSICOS SOBRE A SEGURANÇA

Uma vez que o aparelho funciona com corrente elétrica, não se pode excluir a possibilidade de gerar choques elétricos, por isso siga atentamente os seguintes avisos de segurança.

- Antes de ligar, certifique-se de que o valor da tensão da rede corresponde à indicada na placa afixada na parte posterior do aparelho e que o sistema elétrico possui ligação à terra.
- Não modifique o aparelho. Para qualquer problema, contacte o pessoal técnico autorizado ou o centro de assistência mais próximo.
- Não toque no aparelho com as mãos ou os pés molhados.
- Não toque na ficha elétrica com as mãos molhadas.
- Certifique-se sempre de que a tomada utilizada está totalmente acessível, pois esta é a única forma de desligar a ficha elétrica se necessário.
- Se quiser desligar a ficha elétrica da tomada, segure diretamente na ficha. Nunca puxe o cabo porque pode ser danificado.
- Para desligar completamente o aparelho, retire a ficha da tomada elétrica.
- No caso de falha do aparelho, não tente repará-lo. Desligue o aparelho, extraia a ficha elétrica da tomada e contacte a Assistência Técnica.
- Em caso de danos na ficha elétrica ou no cabo de alimentação, proceda à sua substituição única e exclusivamente através da Assistência Técnica.
- Não utilize adaptadores, tomadas múltiplas e/ou extensões. Se isso for imprescindível, é necessário utilizar apenas adaptadores simples ou múltiplos e extensões que cumpram

as normas de segurança vigentes, mas tendo o cuidado de não ultrapassar o limite da capacidade em termos de valor de corrente marcado no adaptador simples, nas extensões e a potência máxima marcada no adaptador múltiplo.

- Desligue sempre o aparelho da rede elétrica quando não estiver sob vigilância e antes da montagem, desmontagem e limpeza.
- Para reduzir o risco de lesões, não deixe o cabo de alimentação cair livremente da mesa e não o deixe próximo a superfícies quentes, a arestas ou a objetos cortantes.

## 1-3. AVISOS SOBRE O PERIGO DE QUEIMADURAS

Este aparelho produz água quente e vapor, portanto, observe cuidadosamente os seguintes avisos de segurança.

- Tenha cuidado para não entrar em contato com respingos de água ou jatos de vapor.
- Quando o aparelho estiver a funcionar, não toque no aquecedor de chávenas porque está quente.
- Nunca direcione o jato de vapor ou água quente para partes do corpo.
- Toque cuidadosamente no tubo de dispensa de vapor/água quente (6).
- Não remova o porta-filtro (8) durante a preparação do café.
- As partes marcadas com a etiqueta "CAUTION HOT" são partes muito quentes, portanto, aproxime-se e utilize com o máximo cuidado.
- Coloque no aquecedor de chávenas (2) apenas chávenas, canecas e copos para o funcionamento da máquina de café expresso. Não é permitido colocar outros objetos no aquecedor de chávenas.

- Deixe as chávenas secarem completamente antes de as pousar sobre o aquecedor de chávenas (2).

## 2. DESCRIÇÃO

### 2-1. DESCRIÇÃO DO PRODUTO

1. Depósito de água
2. Aquecedor de chávenas
3. Lâmpada indicadora que sinaliza vapor/café pronto
4. Manípulo de vapor/água quente
5. Assento do porta-filtro
6. Dispensador de vapor/água quente
7. Grelha removível de suporte de chávenas
8. Porta-filtro
9. Filtro 1 chávena
10. Filtro 2 chávenas
11. Interruptor geral on/off
12. Interruptor de dispensa do vapor
13. Interruptor de café/água quente
14. Lâmpada indicadora da tensão
17. Depósito de café em grãos
18. Filtro para pastilhas
19. Bandeja removível de descarga da água
20. Bandeja removível de recolha do café moído
21. Botão de comando de dispensa do café moído
22. Etiqueta numerada
23. Manípulo de regulação da moagem
24. Dispensador de café moído
25. Manómetro
26. Calcador

## 3. INSTRUÇÕES DE UTILIZAÇÃO

### 3-1. PRIMEIRA LIGAÇÃO DA MÁQUINA

- Extraia a máquina de café expresso da caixa e remova todos os sacos e materiais de embalagem.
- Posicione a máquina de café expresso sobre uma superfície plana e estável,

longe de fontes de calor e torneiras da rede de água.

- Abra a tampa do depósito (1) situado na parte posterior da máquina e extraia o depósito, tomando cuidado para não danificar os tubos no seu interior.
- Encha o depósito com água fria.
- Volte a colocar o depósito no seu assento (1), verificando se os tubos não estão dobrados e se o filtro colocado na extremidade de um deles está bem fixo.
- Introduza a ficha do cabo de alimentação elétrica na tomada de corrente (verifique a tensão).
- Introduza o porta-filtro (8) no anel de fixação do assento do porta-filtro (5) rodando-o da esquerda para a direita, de modo que aqueça e esteja facilmente pronto para utilização.
- Ligue a máquina premindo o interruptor geral (11). O acendimento da lâmpada indicadora da tensão (14) confirma a alimentação elétrica.
- Abra o manípulo de vapor/água quente (4).
- Prima o interruptor de dispensa do vapor (12) e o interruptor de café/água quente (13).
- Quando sair água do bico do tubo dispensador de vapor/água quente (6), prima novamente o interruptor de vapor/água quente (13) e o interruptor de dispensa do vapor (12) e feche o manípulo de vapor/água quente (4).
- Depois de efetuar todas essas operações, a máquina também pode ser deixada ligada.

### 3-2. AJUSTE DA MOAGEM

No depósito do café em grãos (17) há uma etiqueta numerada (22) para permitir a referência da moagem: “.7.6.5.4.3.2.1”.

- Tome o entalhe na estrutura da máquina como referência e rode o manípulo de ajuste de moagem **(23)** para ver a etiqueta numerada girar.
- Os números mais altos correspondem a uma moagem grossa e, conseqüentemente, os números mais baixos correspondem a uma moagem fina.
- Ajustar a moagem é importante para obter um bom café cremoso. Portanto, é fundamental ajustá-la de acordo com os diferentes tipos de café que existem no mercado. Recomenda-se um grau de moagem 3.

### 3-3. PREPARAÇÃO DE CAFÉ EXPRESSO COM CAFÉ EM GRÃOS

- Verifique se o depósito **(1)** contém água.
- Prima o interruptor geral **(11)**: acendem-se as lâmpadas indicadoras de tensão **(14)** e a lâmpada indicadora que sinaliza o vapor/café pronto **(3)** (apenas se a máquina estiver desligada, caso contrário passe ao ponto seguinte).
- Assim que lâmpada indicadora que sinaliza o vapor/café pronto **(3)** se apaga, a máquina está pronta a utilizar.
- Introduza o filtro de 1 chávena **(9)** ou 2 chávenas **(10)** no porta-filtro **(8)** previamente aquecido.
- Introduza o café em grãos no depósito apropriado **(17)**.
- Com o porta-filtro **(8)** empurre o botão de comando de dispensa de café moído **(21)** para acionar o moinho de café; alcançada a quantidade de café pretendida, remova o porta-filtro **(8)** liberando assim o botão de comando de dispensa de café moído **(21)**.
- Pressione o café utilizando o calcador **(26)** e limpe os eventuais resíduos de café da borda do filtro.
- Introduza o porta-filtro **(8)** no anel de

fixação do assento do porta-filtro **(5)** rodando-o da esquerda para a direita com força e, em seguida, posicione as chávenas na grelha removível do apoio para as chávenas **(7)**.

- Prima o interruptor de café/água quente **(13)**.
- Assim que a quantidade pretendida de café for atingida, prima novamente o interruptor de café/água quente **(13)**.
- Extraia o porta-filtro **(8)** e deite fora as borras de café.

### 3-4. PREPARAÇÃO DE CAFÉ EXPRESSO COM CAFÉ EM CÁPSULAS DE PAPEL

- Verifique se o depósito **(1)** contém água.
- Prima o interruptor geral **(11)**: acendem-se as lâmpadas indicadoras de tensão **(14)** e a lâmpada indicadora que sinaliza o vapor/café pronto **(3)** (apenas se a máquina estiver desligada, caso contrário passe ao ponto seguinte).
- Assim que lâmpada indicadora que sinaliza o vapor/café pronto **(3)** se apaga, a máquina está pronta a utilizar.
- Introduza o filtro para cápsulas **(18)** no porta-filtro **(8)**, previamente aquecido conforme indicado no ponto 4.
- Elimine a embalagem da cápsula, tomando cuidado para não danificar a própria cápsula.
- Introduza a cápsula no filtro para cápsulas **(18)**.
- Introduza o porta-filtro **(8)** no anel de fixação do assento do porta-filtro **(5)** rodando-o da esquerda para a direita com força e, em seguida, posicione as chávenas na grelha removível do apoio para as chávenas **(7)**.
- Prima o interruptor de café/água quente **(13)**.
- Assim que a quantidade pretendida de café for atingida, prima novamente

o interruptor de café/água quente (13).

- Extraia o porta-filtro (8) e deite fora a cápsula de papel utilizada.

### 3-5. VAPOR

- Verifique se o depósito (1) contém água.
- Prima o interruptor geral (11): acendem-se as lâmpadas indicadoras de tensão (14) e a lâmpada indicadora que sinaliza o vapor/café pronto (3) (apenas se a máquina estiver desligada, caso contrário passe ao ponto seguinte).
- Prima o interruptor de dispensa de vapor (12).
- Assim que lâmpada indicadora que sinaliza o vapor/café pronto (3) se apaga a máquina está pronta a utilizar.
- Abra o manípulo de vapor/água quente (4). No início sai um pouco de água seguida de vapor.
- Coloque o recipiente com a bebida pretendida sob o tubo de dispensa de vapor/água quente (6) e rode totalmente o manípulo.
- No final da operação, feche o manípulo de vapor/água quente (4) e prima o interruptor de dispensa de vapor (12).
- Volte a abrir o manípulo do vapor/água quente (4) e prima o interruptor de dispensa do vapor (12) e o interruptor do café/água quente (13). Quando sair água do tubo de dispensa de vapor/água quente (6), feche o manípulo de vapor/água quente (4) e ao mesmo tempo prima o interruptor de café/água quente (13) e o interruptor de dispensa do vapor (12) novamente; limpe cuidadosamente o dispensador de vapor/água quente (6).

### 3-6. ÁGUA QUENTE

- Verifique se o depósito (1) contém água.

- Prima o interruptor geral (11): acendem-se as lâmpadas indicadoras de tensão (14) e a lâmpada indicadora que sinaliza o vapor/café pronto (3) (apenas se a máquina estiver desligada, caso contrário passe ao ponto seguinte).
- Assim que lâmpada indicadora que sinaliza o vapor/café pronto (3) se apaga, a máquina está pronta a utilizar.
- Abra o manípulo de vapor/água quente (4).
- Prima o interruptor de dispensa do vapor (12) e o interruptor de café/água quente (13). A água sairá imediatamente do tubo de dispensa do vapor/água quente (6).
- Uma vez atingida a quantidade de água pretendida, prima novamente o interruptor de dispensa de café/água quente (13) e o interruptor de dispensa do vapor (12) e, em seguida, feche o manípulo de vapor/água quente (4).
- Após a retirada de água quente é recomendado verificar se o depósito (1) ainda contém água.



- Os filtros de 1 chávena (9), 2 chávenas (10) e o filtro para cápsulas (18) não precisam necessariamente ser lavados todas as vezes após a utilização. O importante é certificar-se de que os orifícios não estão bloqueados.
- Para obter um excelente resultado, recomenda-se aquecer as chávenas no aquecedor de chávenas próprio (2) que só funciona com a máquina ligada.

### 3-7. LIMPEZA E CUIDADOS

A limpeza e a manutenção da máquina são essenciais para a qualidade da preparação do café e para a durabilidade



do aparelho ao longo do tempo. A limpeza da máquina deve ser efetuada pelo menos uma vez por semana.

Antes de iniciar, extraia a ficha da tomada elétrica e aguarde até que o aparelho arrefeça.

Utilize um pano macio, de preferência em microfibra, e humedeça-o apenas com água. Não utilize detergentes abrasivos e não mergulhe a máquina em água.

Pode utilizar água morna corrente para limpar as partes desmontáveis da máquina. Nunca lave os filtros e o porta-filtro na máquina de lavar loiça. Não há necessidade de limpar os filtros após cada utilização, apenas certifique-se de que os orifícios não estão obstruídos.

Pelo contrário, para manter o elevado o rendimento da sua máquina é essencial que o tubo de vapor/água quente e o porta-filtro sejam limpos cuidadosamente após cada utilização.

Limpe o porta-filtro para remover os resíduos gordurosos do café que prejudicam o sabor do expresso. Lave a parte externa do tubo de vapor/água quente com um pano húmido e passe um pouco de vapor no tubo para eliminar todos os resíduos internos de leite que possam obstruir a passagem do vapor, dificultando o batimento da espuma de forma ideal.

### 3-8. BACKFLUSHING

É aconselhável efetuar esta limpeza pelo menos uma vez por semana e/ou pelo menos a cada 100 cafés dispensados. As instruções a seguir são válidas para todos os tipos de grupos montados nas nossas máquinas de café expresso.

Material em questão:

- Filtro cego

- Escova
- Detergente para máquina de expresso

### LIMPEZA DA UNIDADE DE DISPENSA

Operações a efetuar:

- Introduza o filtro cego no porta-filtro
- Deposite 1 colher de chá (3-5 gramas) de detergente em pó dentro do filtro cego
- Fixe o porta-filtro no grupo de dispensa da máquina
- Acione a dispensa de café por cerca de 10 segundos
- Interrompa a dispensa de café por cerca de 10 segundos
- Sem extrair o porta-filtro do grupo, repita a operação por 5 vezes
- Remova o porta-filtro, ative o dispensador e enxague o porta-filtro com a água quente que sai do dispensador, interrompa a dispensa.
- Passe a escova sob o grupo de dispensa, na junta inferior do corpo e nas patilhas de fixação do grupo dispensador. Limpe com um pano húmido, removendo os resíduos do pó de café.
- Volte a colocar o porta-filtro no grupo dispensador de café e para enxaguar, repita os passos 4-5-6 sem detergente em pó
- Em seguida, elimine o primeiro café que preparar

### LIMPEZA DOS ACESSÓRIOS POR IMERSÃO OPERAÇÕES A EFETUAR:

- Coloque os filtros e o porta-filtro num recipiente com a asa voltada para cima
- Verta 3 colheres de chá (10 gramas) de detergente em pó no recipiente
- Verta água muito quente no recipiente até que todo o corpo metálico do porta-filtro esteja coberto

- 
- Aguarde pelo menos 15 minutos
  - Remova as partes imersas e enxague-as com bastante água quente potável
  - Em seguida, elimine o primeiro café que preparar.

#### 4. DESCALCIFICAR A MÁQUINA

A utilização da máquina gera a formação natural de calcário, mais ou menos rápida conforme a frequência de uso do aparelho e a dureza da água.

Para evitar a formação deste calcário que também se deposita nos circuitos internos, aconselhamos a utilização e substituição periódica do filtro amaciador de resina que, introduzido no depósito, purifica a água dos sais de cálcio e magnésio que precipitam e formam depósitos de calcário e que comprometem o sabor do seu café. Recorde-se que o filtro perde a sua eficácia após um determinado número de litros preparados.

Para evitar possíveis danos aos componentes da máquina,  
**INTRODUZA NO DEPÓSITO DE ÁGUA EXCLUSIVAMENTE DESCALCIFICANTES NATURAIS.**

## 5. CAUSAS DE MAU FUNCIONAMENTO OU ANOMALIAS

PROBLEMA	CAUSA	SOLUÇÃO
Não se forma creme no café	<ol style="list-style-type: none"><li>1. A mistura de café não é adequada para o tipo de máquina</li><li>2. A moagem não é correta</li><li>3. A quantidade de café é insuficiente</li><li>4. O porta-filtro não foi bem fixado</li></ol>	<ol style="list-style-type: none"><li>1. Substitua o café</li><li>2. Regule a moagem do café</li><li>3. Aumente a dose de café e calque-o adequadamente</li><li>4. Aperte melhor o porta-filtro</li></ol>
O café sai muito frio	<ol style="list-style-type: none"><li>1. A máquina não estava na temperatura certa</li><li>2. Falta de pré-aquecimento do porta-filtro</li><li>3. Falha no pré-aquecimento das chávenas</li><li>4. O termóstato não funciona dentro dos valores ideais</li></ol>	<ol style="list-style-type: none"><li>1. Respeite as instruções fornecidas nos parágrafos “Colocação da máquina em funcionamento” e “Preparação de café expresso”</li><li>2. O porta-filtro deve ser aquecido ao mesmo tempo que a água, veja o parágrafo “Colocação da máquina em funcionamento”</li><li>3. Aqueça devidamente as chávenas no respetivo aquecedor de chávenas</li><li>4. Contacte o CENTRO DE ASSISTÊNCIA TÉCNICA</li></ol>
O café é dispensado muito rapidamente	<ol style="list-style-type: none"><li>1. O café está moído demasiado grosso</li><li>2. A quantidade de café é insuficiente</li><li>3. Prensagem insuficiente do café</li><li>4. Café/cápsula velho ou impróprio</li></ol>	<ol style="list-style-type: none"><li>1. A regulação da moagem deve ser mais fina</li><li>2. Aumente a dose de café</li><li>3. Calque mais o café</li><li>4. Substitua o café/cápsula</li></ol>
O café sai entre a unidade dispensadora e o porta-filtro	<ol style="list-style-type: none"><li>1. Porta-filtro não está introduzido corretamente</li><li>2. Quantidade excessiva de café no filtro</li><li>3. A borda do porta-filtro não está limpa</li><li>4. A junta inferior do corpo está gasta</li></ol>	<ol style="list-style-type: none"><li>1. Introduza-o corretamente</li><li>2. Diminua a quantidade de café</li><li>3. Remova os resíduos de café da borda do porta-filtro e limpe a junta inferior do corpo</li><li>4. Contacte o CENTRO DE ASSISTÊNCIA TÉCNICA</li></ol>

O café sai em gotas	<ol style="list-style-type: none"><li>1. O café está moído demasiado fino</li><li>2. A quantidade de café é excessiva</li><li>3. Prensagem excessiva do café</li></ol>	<ol style="list-style-type: none"><li>1. A regulação da moagem deve ser mais grossa</li><li>2. Diminua a quantidade de café</li><li>3. Calque menos o café</li></ol>
A máquina não dispensa vapor	<ol style="list-style-type: none"><li>1. O orifício no terminal do tubo de vapor está obstruído</li><li>2. Não há água no depósito</li></ol>	<ol style="list-style-type: none"><li>1. Limpe o orifício com uma agulha</li><li>2. Veja o parágrafo "Colocação em funcionamento da máquina"</li></ol>
Durante a dispensa, não sai café	<ol style="list-style-type: none"><li>1. Não há água no depósito</li><li>2. Interruptor de vapor acionado</li><li>3. O café está moído demasiado fino</li><li>4. A quantidade de café é excessiva</li><li>5. O café está muito prensado</li><li>6. Ralo sujo</li></ol>	<ol style="list-style-type: none"><li>1. Coloque água no depósito</li><li>2. Desligue o interruptor do vapor</li><li>3. Substitua por uma moagem mais grossa</li><li>4. Reduza a quantidade de café no filtro</li><li>5. Calque menos o café</li><li>6. Contacte o CENTRO DE ASSISTÊNCIA TÉCNICA</li></ol>
A máquina não funciona e a luz indicadora de tensão não se acende	<ol style="list-style-type: none"><li>1. Falha elétrica</li><li>2. A ficha do cabo de alimentação não está introduzida corretamente</li><li>3. O cabo de alimentação está danificado</li></ol>	<ol style="list-style-type: none"><li>1. Restabeleça a alimentação elétrica</li><li>2. Introduza a ficha do cabo de alimentação corretamente na tomada elétrica</li><li>3. Contacte o CENTRO DE ASSISTÊNCIA TÉCNICA para a substituição</li></ol>
A luz indicadora de ligação está acesa e a indicadora de vapor pronto não se apaga dentro de 10 minutos	<ol style="list-style-type: none"><li>1. Os termóstatos de serviço não funcionam</li><li>2. A resistência está interrompida ou queimada</li></ol>	<ol style="list-style-type: none"><li>1. Contacte o CENTRO DE ASSISTÊNCIA TÉCNICA</li><li>2. Contacte o CENTRO DE ASSISTÊNCIA TÉCNICA</li></ol>



---

Bruksanvisning för modellerna

## DOMUS BAR

Bästa kund,  
Vi vill tacka för att du köpt en av våra produkter, som framställts i enlighet med de senaste tekniska uppfinningarna. Genom att noggrant följa dessa enkla åtgärder för korrekt användning av produkten som överensstämmer med grundläggande säkerhetsföreskrifter, kommer du att få ut maximal prestanda av din produkt och kan dra nytta av dess utomordentliga tillförlitlighet under många år framöver. Vid eventuella felfunktioner står vårt nätverk av serviceverkstäder från och med nu till ditt förfogande.

### SYMBOLER SOM ANVÄNDS I DESSA ANVISNINGAR

Viktiga föreskrifter markeras med dessa symboler. Det är absolut nödvändigt att följa dessa föreskrifter.



Läs bruksanvisningarna noggrant innan du börjar använda produkten.



Varning! Särskilt viktiga och/eller farliga moment.



Information (användbara för användning av apparaten).



Råd.



Ingreppsmoment som kan utföras av användaren.



Ingreppsmoment som endast får utföras av en behörig tekniker.

---

# INNEHÅLLSFÖRTECKNING

<b>1. ANVISNINGAR</b>	<b>88</b>
1-1. ALLMÄNNA ANVISNINGAR	88
1-2. GRUNDLÄGGANDE SÄKERHETSVARNINGAR	88
1-3. VARNINGAR OM RISK FÖR BRÄNNSKADOR	89
<b>2. BESKRIVNING</b>	<b>89</b>
2-1. BESKRIVNING AV PRODUKTEN	89
<b>3. BRUKSANVISNING</b>	<b>90</b>
3-1. INNAN DU SLÅR PÅ MASKINEN	90
3-2. MALNINGSJUSTERING	90
3-3. BRYGGNING AV ESPRESSOKAFFE MED BÖNKAFFE	90
3-4. BRYGGNING AV ESPRESSOKAFFE MED KAFFE I PAPPERSKAPSLAR	91
3-5. ÅNGA	91
3-6. VARMVATTEN	92
3-7. RENGÖRING OCH UNDERHÅLL	92
3-8. BACKFLUSHING	92
<b>4. AVKALKNING AV MASKINEN</b>	<b>93</b>
<b>5. ORSAKER TILL FELFUNKTION OCH ANOMALIER</b>	<b>94</b>

## 1. ANVISNINGAR

### 1-1. ALLMÄNNA ANVISNINGAR

Denna manual utgör en integrerad och viktig del av produkten. Läs noga de varningar som förekommer i den, då de tillhandahåller viktiga säkerhetsanvisningar för installation, användning och underhåll. Förvara noga dessa instruktioner för ytterligare konsultation.

- Håll allt förpackningsmaterial) utom räckhåll för barn.
- Apparaten har endast utvecklats för bryggning av espressokaffe och varma drycker med hjälp av varmt vatten eller ånga, samt för föruppvärmning av kopporna.
- Felaktig användning av apparaten kan medföra risksituationer för användaren
- Apparaten är avsedd att användas för hemmabruk och liknande så som: köksområden i butiker, kontor och arbetsmiljöer, av gäster på hotell, motell och i andra boendemiljöer, miljöer typ bed and breakfast. Den är inte avsedd för kontinuerlig användning av professionell typ.
- Håll apparaten och sladden utom räckhåll för barn.
- Varningar mot felaktig användning
- Installera inte apparaten i ett område där det skulle kunna användas vattenstrålar.
- Apparaten kan användas av barn, som inte är under 8 år, och av personer med nedsatt fysisk, sensorisk och mental förmåga, eller utan erfarenhet eller nödvändig kunskap, under förutsättning att de övervakas eller att de erhållit instruktioner om säker användning av apparaten, samt förstått de faror, som sammanhänger med densamma.
- Apparaten ska installeras på en plats

där den endast kan användas av personal, som har kännedom om och erfarenhet av apparaten, framför allt vad beträffar säkerhet och hygien.

- Inget ansvar påtas för manipulering av någon av maskinens komponenter.
- Rengöring och underhåll får inte utföras av barn utan tillsyn.
- All användning, som skiljer sig från vad som ovan beskrivits, är felaktig och kan utgöra en riskkälla; tillverkaren påtar sig inte något som helst ansvar för skador, som härrör från felaktig användning av apparaten.
- Inget ansvar påtas för användning av reservdelar, som inte är original.
- Inget ansvar påtas för reparationer, som inte utförts av auktoriserade assistanscentra.
- Apparaten får inte lämnas utan tillsyn och heller inte användas utomhus.
- Lämna inte apparaten utsatt för väder och vind (regn, sol, frost).
- Om apparaten förvaras i lokaler där temperaturen kan gå under fryspunkten, ska du tömma pannan och cirkulationsvattenledningarna.
- Rengör inte med vattenstrålar och doppa inte ner apparaten i vatten.

I alla ovan nämnda fall förfaller garantin.

### 1-2. GRUNDLÄGGANDE SÄKERHETSVARNINGAR

Eftersom apparaten drivs med elektricitet, går det inte att utesluta att den kan alstra elektriska stötar, du måste följaktligen noga beakta nedanstående säkerhetsanvisningar.

- Innan du slår på apparaten, ska du försäkra dig om att nätets spänningsvärde motsvarar den spänning, som anges på skylten, som sitter på apparatens baksida och att elsystemet är försett med jordning.



- Mixtra inte med apparaten. För eventuella problem vänd dig till auktoriserad teknisk personal eller till närmaste assistanscentrum.
- Rör inte vid apparaten med våta händer eller fötter.
- Rör aldrig vid elkontakten med våta händer.
- Se till att det använda uttaget är lätt att komma åt med fri passage för att snabbt kunna dra ut kontakten om det skulle behövas.
- Om du vill dra ut kontakten ur uttaget, ska du ta tag i den direkt. Dra aldrig ut kontakten genom att dra i sladden, det kan ge upphov till skador.
- För att koppla bort apparaten helt, ska du dra ut kontakten ur uttaget.
- Försök aldrig reparera apparaten själv om den går sönder. Släck apparaten, dra ut kontakten ur uttaget och vänd dig till teknisk assistans.
- Om kontakten eller sladden skulle ha skadats, får den endast bytas ut av teknisk assistans.
- Använd inte adaptrar, grenuttag och/eller förlängningssladdar. Om det skulle visa sig nödvändigt att använda dem, ska du endast använda enkla adaptrar, grenuttag eller förlängningssladdar, som följer gällande säkerhetsföreskrifter, och vara uppmärksam på att inte överskrida kapacitetsgränsen för det strömvärde, som anges på den enkla adaptern och på förlängningssladdarna, samt det som rör max effekt på grenuttaget.
- Koppla bort apparaten från elnätet om den ska lämnas utan tillsyn och innan du monterar, nedmonterar och rengör den.
- För att minska risken för personskador, förhindra att sladden faller fritt från bordet och lämna den inte i närheten av heta ytor, skarpa kanter eller vassa föremål.

### 1-3. VARNINGAR OM RISK FÖR BRÄNNSKADOR

Denna apparat producerar varmt vatten och ånga, följ därför noga följande säkerhetsanvisningar.

- Var uppmärksam på att inte komma i kontakt med vattenstänk eller ångstrålar.
- När apparaten är i funktion ska du inte röra vid koppvärmaren, då den är varm.
- Rikta aldrig ångstrålen eller det varma vattnet mot kroppen.
- Var försiktig när du rör vid ånga/ varmvattenröret (6).
- Avlägsna aldrig filterhållaren (8) under kaffebrygning.
- De delar som utmärks med etiketten "CAUTION HOT" är mycket heta delar, du måste följaktligen närma dig och arbeta med stor försiktighet.
- På koppvärmaren (2) ska du bara placera kaffekoppar, tekoppar och glas för användning med espressomaskinen. Det är inte tillåtet att placera andra föremål på koppvärmaren.
- Torka noga kopparna innan du placerar dem på koppvärmaren (2).

## 2. BESKRIVNING

### 2-1. BESKRIVNING AV PRODUKTEN

1. Vattentank
2. Koppvärmare
3. Kontrollampa som anger ånga/kaffe redo
4. Vred till ånga/vatten
5. Filterhållarens säte
6. Munstycke till ånga/varmvatten
7. Avtagbar droppbricka
8. Filterhållare
9. Filter för 1 kopp

10. Filter för 2 koppar
11. Huvudströmbrytare ON/OFF
12. Brytare till ångutmatning
13. Brytare till kaffe/varmvatten
14. Spänningskontrollampa
17. Behållare för kaffeböner
18. Kapselfilter
19. Utdragbart kärl för vattentömning
20. Utdragbart kärl för uppsamling av malet kaffe
21. Kommandoknapp för distribution av malet kaffe
22. Numrerad etikett
23. Vred för malningsjustering
24. Doseringsenhet för malet kaffe
25. Manometer
26. Press

### 3. BRUKSANVISNING

#### 3-1. INNAN DU SLÅR PÅ MASKINEN

- Ta ut espressomaskinen ur lådan och avlägsna alla påsar och allt förpackningsmaterial.
- Placera espressomaskinen på en stabil och jämn yta, på avstånd från värmekällor och vattenkranar.
- Öppna locket till tanken **(1)**, som sitter på maskinens baksida och avlägsna tanken försiktigt så att du inte skadar rören på insidan.
- Fyll tanken med kallt vatten.
- Sätt tillbaka tanken på plats **(1)** och kontrollera att rören inte böjts och att filtret, som befinner på en av rörändarna, sitter som det ska.
- Sätt i kontakten i vägguttaget (verifiera spänningen).
- För in filterhållaren **(8)** fasthållningsringen på filterhållarens säte **(5)** och vrid den från vänster till högen, så att den värms och är klar att användas.
- Sätt igång maskinen med hjälp av huvudströmbrytaren **(11)**. Lampan **(14)**

tänds för att bekräfta att maskinen är strömsatt.

- Öppna vredet för ånga/varmvatten **(4)**.
- Tryck på ångutmatningsbrytaren **(12)** och brytaren för kaffe/varmvatten **(13)**.
- När det rinner ut vatten från pipen på utmatningsröret för ånga/varmvatten **(6)** ska du trycka på brytaren kaffe/varmvatten **(13)** och ångutmatningsbrytaren **(12)** på nytt och stänga vredet ånga/varmvatten **(4)**.
- Efter att ha utfört alla dessa ingrepp på maskinen kan du även lämna den tänd.

#### 3-2. MALNINGSJUSTERING

På bönbehållaren **(17)** sitter en numrerad etikett **(22)** med malningshänvisningar: ".7.6.5.4.3.2.1".

- Om du tar det hack som sitter på maskinens struktur som referens och vrider malningsjusteringsvredet **(23)** så ser du att den numrerade etiketten vrids.
- De höga numren motsvara en grov malning och följaktligen motsvara de låga numren en fin malning.
- Malningsjusteringen är viktig för att får ett gott, krämigt kaffe. Det är därför av grundläggande betydelse att justera den enligt de olika kaffetyper, som finns på marknaden. Malningsgrad 3 rekommenderas.

#### 3-3. BRYGGNING AV ESPRESSOKAFFE MED BÖNKAFFE

- Kontrollera att tanken **(1)** innehåller vatten.
- Tryck på huvudströmbrytaren **(11)**: spänningskontrollamporna **(14)** och kontrollampan för ånga/kaffe redo **(3)** tänds (endast om maskinen är släckt, annars går du till följande punkt).
- Så snart som kontrollampan för ånga/kaffe redo **(3)** släcks, är maskinen klar att användas.

- Sätt in filtret för 1 kopp (9) eller 2 koppar (10) i filterhållaren (8), som redan värmts upp.
- Lägg kaffebönorna i den särskilda behållaren (17)
- Med filterhållaren (8) tryck på knappen för distribution av malet kaffe (21) för att aktivera kaffekvarnen; när den nått önskad mängd kaffe, ta bort filterhållaren (8) så frigörs doseringsknappen malet kaffe (21).
- Pressa kaffet med den till syftet avsedda pressen (26) och rengör filtrets kant från eventuella rester av kaffe.
- För in filterhållaren (8) i fasthållningsringen på filterhållarens säte (5) och vrid den hårt från vänster till höger och placera sen kopparna på det avtagbara koppgallret (7).
- Tryck på brytaren för kaffe/varmvatten (13).
- När du väl nått den önskade kaffemängden, tryck på nytt på brytaren kaffe/varmvatten (13).
- Avlägsna filterhållaren (8) och kasta kaffesumpen.

### 3-4. BRYGGNING AV ESPRESSOKAFFE MED KAFFE I PAPPERSKAPSLAR

- Kontrollera att tanken (1) innehåller vatten.
- Tryck på huvudströmbrytaren (11): spänningskontrolllamporna (14) och kontrollampan för ånga/kaffe redo (3) tänds (endast om maskinen är släckt, annars går du till följande punkt).
- Så snart som kontrollampan för ånga/kaffe redo (3) släcks, är maskinen klar att användas.
- För in kapselfiltret (18) i filterhållaren (8), som redan värmts upp, så som anges i punkt 4.
- Ta bort pappret från kapselförpackningen och var uppmärksam på att inte skada själva

kapseln.

- För in kapseln i kaspelfiltret (18).
- För in filterhållaren (8) i fasthållningsringen på filterhållarens säte (5) och vrid den hårt från vänster till höger och placera sen kopparna på det avtagbara koppgallret (7).
- Tryck på brytaren för kaffe/varmvatten (13).
- När du väl nått den önskade kaffemängden, tryck på nytt på brytaren kaffe/varmvatten (13).
- Avlägsna filterhållaren (8) och kasta kapseln med kaffesump.

### 3-5. ÅNGA

- Kontrollera att tanken (1) innehåller vatten.
- Tryck på huvudströmbrytaren (11): spänningskontrolllamporna (14) och kontrollampan för ånga/kaffe redo (3) tänds (endast om maskinen är släckt, annars går du till följande punkt).
- Aktivera brytaren till ångutmatning (12).
- Så snart som kontrollampan för ånga/kaffe redo (3) släcks, är maskinen klar att användas.
- Öppna vredet för ånga/varmvatten (4). I början rinner det ut lite vatten följt av ånga.
- Placera behållaren med den önskade drycken under utmatningsröret för ånga/varmvatten (6) och vrid vredet helt.
- Efter avslutat ingrepp stäng vredet för ånga/varmvatten (4) och tryck på brytaren för ångutmatning (12).
- Öppna vredet för ånga/varmvatten (4) och tryck på brytaren för ångutmatning (12) och brytaren för kaffe/varmvatten (13). När det rinner ut vatten från pipen på utmatningsröret för ånga/varmvatten (6) ska du stänga vredet för ånga/varmvatten (4) och samtidigt trycka på brytaren för kaffe/varmvatten (13) och

brytaren för ångutmatning **(12)** på nytt; rengör noga utmatningsröret för ånga/varmvatten **(6)**.

### 3-6. VARMVATTEN

- Kontrollera att tanken **(1)** innehåller vatten.
- Tryck på huvudströmbrytaren **(11)**: spänningskontrolllamporna **(14)** och kontrollampan för ånga/kaffe redo **(3)** tänds (endast om maskinen är släckt, annars går du till följande punkt).
- Så snart som kontrollampan för ånga/kaffe redo **(3)** släcks, är maskinen klar att användas.
- Öppna vredet för ånga/varmvatten **(4)**.
- Tryck på brytaren för ångutmatning **(12)** och brytaren för kaffe/varmvatten **(13)**. Det rinner omedelbart ut vatten från utmatningsröret ånga/varmvatten **(6)**.
- När du nått önskad vattenmängd, tryck på nytt på brytaren för kaffe/varmvatten **(13)** och brytaren för ångutmatning **(12)** och stäng ånga/varmvattenvedet **(4)**.
- Efter utmatning av varmvatten rekommenderar vi att kontrollera att det fortfarande finns vatten i behållaren **(1)**.



- Filtren för 1 kopp **(9)**, 2 koppar **(10)** och kapselfiltret **(18)** behöver inte nödvändigtvis rengöras efter varje användning. Det viktiga är att du försäkrar dig om att hålen inte är tilltäppta.
- För ett optimalt resultat, rekommenderar vi att du värmer kopporna på den särskilda koppvärmaren **(2)**, som endast fungerar när maskinen är tänd.

### 3-7. RENGÖRING OCH UNDERHÅLL

Rengöring och underhåll av maskinen är av avgörande betydelse både för kaffeutmatningens kvalitet och för

maskinens varaktighet i tiden.

Rengöring av maskinen ska utföras åtminstone en gång i veckan.

Innan du börjar, ska du dra ut kontakten ur uttaget och vänta tills apparaten svalnat.

Använd en mjuk trasa, helst en mikrofiberduk, och fukta den med bara vatten. Använd inte nötande rengöringsmedel och doppa inte ner maskinen i vatten.

För rengöring av maskinens nedmonterbara delar kan du använda rinnande ljummet vatten. Diska aldrig filtret och filterhållaren i diskmaskin. Du behöver inte rengöra filtren efter varje användning, det räcker att du försäkrar dig om att hålen inte är tilltäppta. Däremot, för att bibehålla din maskins höga prestanda, är det absolut nödvändigt att ånga/varmvattenröret och filterhållaren noga rengörs efter varje användning.

Rengör filterhållaren för att avlägsna kaffets oljiga rester, som negativt påverkar espressokaffets smak. Rengör ånga/varmvattenrörets utsida med en fuktig trasa och låt lite ånga passera i röret för att eliminera alla rester av mjölk på insidan, som skulle kunna täppa till ångans passage och göra det svårt att vispa upp skummet på optimalt sätt.

### 3-8. BACKFLUSHING

Det rekommenderas att du utför denna rengöring åtminstone en gång i veckan och/eller åtminstone efter var 100:e distribuerad kaffekopp. Följande instruktioner gäller för alla typer av enheter, som monterats på våra espressomaskiner.

Material som behövs:

- Blindfilter
- Borste

- Rengöringsmedel för espressomaskin

#### RENGÖRING AV BRYGGENHETEN

Ingrepp som ska utföras:

- För in filterhållaren i blindfiltret
- Lägg 1 sked (3-5 gram) rengöringspulver i blindfiltret
- Haka fast filterhållaren på maskinens utmatningsenhet.
- Aktivera kaffeutmatningen i cirka 10 sekunder
- Stoppa kaffeutmatningen i cirka 10 sekunder
- Upprepa ingreppet 5 gånger utan att avlägsna filterhållaren från enheten.
- Ta bort filterhållaren, aktivera utmatningen och skölj filterhållaren med varmt vatten från utmatningsenheten, stoppa utmatningen.
- Använd borsten under utmatningsenheten, på pannans packning och på utmatningsenhetens fasthållningsflikar. Rengör med en mjuk trasa och avlägsna resterna av kaffepulver.
- Haka fast filterhållaren på nytt vid utmatningsenheten och upprepa punkterna 4-5-6 utan rengöringsmedel för att skölja.
- Eliminera sedan den första kopp kaffe som du lagat.

#### RENGÖRING GENOM NEDSÄNKNING AV TILLBEHÖREN. GÖR SOM FÖLJER:

- Placera filtren och filterhållaren i ett kärl med handtaget uppåt.
- Häll 3 teskedar (10 gram) rengöringsmedel i kärlet.
- Häll mycket hett vatten i kärlet tills det täcker hela filterhållarens metallskål.
- Vänta i minst 15 minuter.
- Ta bort de delar, som doppats ned

och skölj dem med riktigt med varmt dricksvatten.

- Eliminera sedan den första kopp kaffe som du lagat.

#### **4. AVKALKNING AV MASKINEN**

Användning av maskinen ger upphov till naturliga kalkavlagringar mer eller mindre snabbt på grund av hur ofta du använder apparaten och hur hårt vattnet är.

För att förhindra att det bildas kalk, som avlagras även i de inre kretsarna, rekommenderar vi att du använder och regelbundet byter det mjukgörande hartsfiltret som sitter i tanken och som renar vattnet från kalksalter och magnesium som, när de fällt ut, bildar kalkavlagringar och förstör smaken på ditt kaffe.

Kom ihåg att filtret förlorar sin effektivitet efter ett visst antal behandlade liter.

För att förhindra eventuella skador på maskinens komponenter, SKA DU ENDAST ANVÄNDA NATURLIGA AVKALKNINGSMEDEL I VATTENTANKEN.

## 5. ORSAKER TILL FELFUNKTION OCH ANOMALIER

PROBLEM	ORSAK	LÖSNING
Det bildas ingen crema på kaffet	<ol style="list-style-type: none"><li>1. Den aktuella kaffeblandningen är inte lämplig för denna typ av maskin</li><li>2. Malningsgraden är olämplig</li><li>3. Det finns inte tillräckligt mycket kaffe</li><li>4. Filterhållaren har inte hakats fast ordentligt</li></ol>	<ol style="list-style-type: none"><li>1. Byt ut kaffet</li><li>2. Justera kaffets malningsgrad</li><li>3. Öka kaffedosen och pressa det ordentligt</li><li>4. Dra åt filterhållaren bättre</li></ol>
Kaffet är för kallt när det kommer ut	<ol style="list-style-type: none"><li>1. Maskinen har inte nått korrekt temperatur.</li><li>2. Filterhållaren har inte värmts upp</li><li>3. Kopporna har inte värmts upp</li><li>4. Termostaten arbetar inte inom optimala värden</li></ol>	<ol style="list-style-type: none"><li>1. Observera de anvisningar, som återges i avsnitten "Sätta igång maskinen" och "Brygning av espressokaffe"</li><li>2. Filterhållaren ska värmas upp samtidigt med vattnet, se avsnitt "Sätta igång maskinen"</li><li>3. Värm kopporna på lämpligt sätt på den särskilda koppvärmaren.</li><li>4. Kontakta ett SERVICECENTER</li></ol>
Kaffet kommer ut för snabbt	<ol style="list-style-type: none"><li>1. Kaffet är för grovmalet</li><li>2. Det finns inte tillräckligt mycket kaffe</li><li>3. Kaffet är inte tillräckligt pressat</li><li>4. Kaffet är gammalt eller inte lämpligt</li></ol>	<ol style="list-style-type: none"><li>1. Byt ut mot en mer finmald kaffeblandning</li><li>2. Öka kaffedosen</li><li>3. Pressa kaffet mer</li><li>4. Byt ut kaffet/kapseln.</li></ol>
Det läcker ut kaffe mellan bryggrupp och filterhållare	<ol style="list-style-type: none"><li>1. Filterhållaren sitter inte rätt</li><li>2. För mycket kaffe i filtret</li><li>3. Kanten på filterhållaren har inte rengjorts</li><li>4. Tätningen är utsliten</li></ol>	<ol style="list-style-type: none"><li>1. Sätt fast på korrekt sätt</li><li>2. Minska mängden kaffe</li><li>3. Ta bort kafferester från kanten på filterhållaren och rengör tätningen</li><li>4. Kontakta ett SERVICECENTER</li></ol>

Kaffet kommer ut droppvis	<ol style="list-style-type: none"> <li>1. Kaffet är för finmalet</li> <li>2. Det finns för mycket kaffe</li> <li>3. Kaffet har pressats för mycket</li> </ol>	<ol style="list-style-type: none"> <li>1. Byt ut mot en mer grovmald kaffeblandning</li> <li>2. Minska mängden kaffe</li> <li>3. Pressa kaffet mindre</li> </ol>
Maskinen släpper inte ut ånga	<ol style="list-style-type: none"> <li>1. Hålet i ångrörets ände är igensatt</li> <li>2. Det saknas vatten i tanken</li> </ol>	<ol style="list-style-type: none"> <li>1. Rengör hålet med hjälp av en nål</li> <li>2. Se avsnittet - sätta igång maskinen</li> </ol>
Det kommer inte ut något kaffe under utmatning	<ol style="list-style-type: none"> <li>1. Det saknas vatten i tanken</li> <li>2. Brytare för ångaktivering</li> <li>3. Kaffet är för finmalet</li> <li>4. Det finns för mycket kaffe</li> <li>5. Kaffet har pressats för mycket</li> <li>6. Munstycket är smutsigt</li> </ol>	<ol style="list-style-type: none"> <li>1. Fyll på vatten i tanken</li> <li>2. Släck ångbrytaren</li> <li>3. Byt ut mot en grövre malningsgrad</li> <li>4. Minska mängden kaffe i filtret</li> <li>5. Pressa kaffet mindre</li> <li>6. Kontakta ett SERVICECENTER</li> </ol>
Maskinen fungerar inte och spänningskontrolllampan tänds inte	<ol style="list-style-type: none"> <li>1. Ingen strömtilförsel</li> <li>2. Strömsladdens kontakt är inte korrekt ikopplad</li> <li>3. Strömsladden är skadad</li> </ol>	<ol style="list-style-type: none"> <li>1. Återställ strömmen</li> <li>2. Sätt i strömsladdens kontakt korrekt i vägguttaget</li> <li>3. Kontakta en SERVICEVERKSTAD för byte</li> </ol>
Spänningskontrolllampan är tänd och kontrollampan för ånga redo släcks inte inom 10 minuter	<ol style="list-style-type: none"> <li>1. Termostaterna fungerar inte</li> <li>2. Värmeelementet har avbrutits eller bränts</li> </ol>	<ol style="list-style-type: none"> <li>1. Kontakta ett SERVICECENTER</li> <li>2. Kontakta ett SERVICECENTER</li> </ol>

---

Инструкции по использованию моделей

## DOMUS BAR

Уважаемый покупатель!

Благодарим вас за покупку изделия нашего производства, изготовленного с применением новейших технологий. Чтобы достичь наилучших рабочих характеристик и обеспечить длительную и надежную работу аппарата, строго соблюдайте простые действия по его правильной эксплуатации в соответствии с основными правилами безопасности, указанными в настоящем руководстве. При обнаружении неисправностей вы всегда можете обратиться в сеть сервисных центров, работники которых окажут вам необходимую помощь.

### СИСТЕМА СИМВОЛОВ В ИНСТРУКЦИЯХ

В важных предупреждениях приводятся данные символы. Необходимо всегда соблюдать их.



Внимательно ознакомьтесь с руководством перед тем, как вводить аппарат в эксплуатацию.



Внимание! Особо важные и/или опасные операции.



Полезная для эксплуатации аппарата информация.



Рекомендации.



Операции, которые могут быть выполнены пользователем.



Работы, которые должны осуществляться исключительно квалифицированным специалистом.



---

# ОГЛАВЛЕНИЕ

<b>1. МЕРЫ ПРЕДОСТОРОЖНОСТИ</b>	<b>98</b>
1-1. ОБЩИЕ МЕРЫ ПРЕДОСТОРОЖНОСТИ	98
1-2. ОСНОВНЫЕ ПРАВИЛА БЕЗОПАСНОСТИ	99
1-3. МЕРЫ ПРЕДОСТОРОЖНОСТИ ДЛЯ ПРЕДОТВРАЩЕНИЯ ОЖОГОВ	99
<b>2. ОПИСАНИЕ</b>	<b>100</b>
2-1. ОПИСАНИЕ ИЗДЕЛИЯ	100
<b>3. РУКОВОДСТВО ПО ЭКСПЛУАТАЦИИ</b>	<b>100</b>
3-1. ДЕЙСТВИЯ ПЕРЕД ВКЛЮЧЕНИЕМ МАШИНЫ	100
3-2. РЕГУЛИРОВКА ПОМОЛА	101
3-3. ПРИГОТОВЛЕНИЕ ЭСПРЕССО ИЗ КОФЕ В ЗЕРНАХ	101
3-4. ПРИГОТОВЛЕНИЕ ЭСПРЕССО ИЗ КОФЕ В БУМАЖНЫХ ЧАЛДАХ	102
3-5. ПАР	102
3-6. ГОРЯЧАЯ ВОДА	102
3-7. ЧИСТКА И УХОД	103
3-8. ОБРАТНАЯ ПРОМЫВКА	103
<b>4. УДАЛЕНИЕ НАКИПИ С МАШИНЫ</b>	<b>104</b>
<b>5. ПРИЧИНЫ НЕИСПРАВНОСТЕЙ ИЛИ СБОЕВ В РАБОТЕ</b>	<b>105</b>

## 1. МЕРЫ ПРЕДОСТОРОЖНОСТИ

### 1–1. ОБЩИЕ МЕРЫ ПРЕДОСТОРОЖНОСТИ

Настоящее руководство является неотъемлемой и важной частью изделия. Внимательно ознакомьтесь с мерами предосторожности, изложенными в руководстве, поскольку они предоставляют важную информацию по безопасности установки, использования и обслуживания. Бережно храните руководство для обращения к нему в будущем.

- Храните упаковочный материал в недоступном для детей месте.
- Прибор спроектирован исключительно для приготовления эспresso и горячих напитков с использованием горячей воды или пара, а также для подогрева чашек.
- Неправильная эксплуатация прибора может привести к опасным для пользователя ситуациям.
- Данный прибор предназначен для использования в бытовых и им подобных целях, а именно: в кухонных зонах магазинов, в офисах и других рабочих помещениях, в помещениях общего пользования, гостями в гостиницах, мотелях и других жилых резиденциях, а также в структурах по типу V&V. Не рекомендуется эксплуатировать прибор в непрерывном режиме в профессиональных целях.
- Держите прибор и его кабель питания в недоступном для детей месте.
- Предостережения по использованию прибора не по назначению
- Не устанавливайте прибор в зонах, где могут применяться струи воды.
- Прибором могут пользоваться дети в возрасте не младше 8 лет или люди с ограниченными физическими, сенсорными или умственными способностями либо без опыта и должных знаний, но только если они находятся под контролем ответственного за них лица или получили от него инструкции о безопасной эксплуатации прибора и знают о связанных с ним опасностях.
- Прибор должен устанавливаться в местах, в которых им могут пользоваться только люди, которые знают, как обращаться с прибором, и имеют соответствующий опыт его использования, в частности, в отношении безопасности и гигиены.
- Изготовитель не несет ответственности за повреждения любого компонента прибора.
- Очистка и уход не должны осуществляться детьми без присмотра взрослых.
- Любое другое использование, отличающееся от вышеописанного, считается неправильным и может привести к опасной ситуации. Изготовитель не несет никакой ответственности за вытекающий из этого ущерб.
- Кроме того, изготовитель снимает с себя ответственность за применение неоригинальных запчастей/аксессуаров
- и ремонт, осуществляемый в неавторизованных сервисных центрах.
- Прибор нельзя оставлять без присмотра и использовать на открытом воздухе.
- Не подвергайте прибор воздействию атмосферных факторов (дождь, солнце, мороз).
- При складировании прибора в

помещениях, в которых температура может опуститься ниже точки замерзания, слейте воду с бойлера и трубок, в которых она циркулирует.

- Не очищайте прибор струями воды и не погружайте его в воду.

В случае игнорирования вышеуказанной информации гарантия на прибор аннулируется.

## 1–2. ОСНОВНЫЕ ПРАВИЛА БЕЗОПАСНОСТИ

Так как прибор работает с использованием электроэнергии, нельзя исключить вероятность образования им электрических разрядов. В связи с этим строго соблюдайте следующие правила безопасности.

- Перед включением прибора проверьте, чтобы сетевое напряжение соответствовало значению, указанному на его табличке с задней стороны, и было заземлено электрооборудование.
- Не вскрывайте прибор. При возникновении любой неисправности обращайтесь к уполномоченному специалисту или в ближайшую службу техподдержки.
- Не прикасайтесь к прибору мокрыми руками или ногами.
- Не трогайте вилку мокрыми руками.
- Проверьте, чтобы используемая розетка всегда была легкодоступной, поскольку только так при возникновении потребности можно без проблем вынуть из нее вилку.
- Чтобы отключить прибор от электросети, напрямую выньте вилку из розетки. Никогда не тяните за кабель, чтобы предотвратить его повреждение.
- Для полного отключения прибора

выньте вилку из розетки.

- При появлении неисправностей не пытайтесь самостоятельно устранить их. Выключите прибор, выньте вилку из розетки и обратитесь в службу техподдержки.
- В случае повреждения вилки или кабеля питания связывайтесь исключительно со службой техподдержки для выполнения ее/его замены.
- Не пользуйтесь переходниками, блоками электророзеток и/или удлинителями. Если же вышеперечисленные устройства необходимы, используйте только простые переходники, блоки электророзеток и удлинители, отвечающие требованиям действующих нормативов по безопасности. При этом проследите за тем, чтобы не было превышено предельное значение номинального тока, указанное на переходнике и удлинителе, и максимальная мощность, отпечатанная на блоке электророзеток.
- Отсоедините прибор от электросети, если он оставляется без присмотра, а также перед выполнением монтажа, демонтажа и очистки.
- Для снижения риска травм не допускайте, чтобы кабель питания свисал со стола, находился рядом с горячими поверхностями, острыми углами или режущими предметами.

## 1–3. МЕРЫ ПРЕДОСТОРОЖНОСТИ ДЛЯ ПРЕДОТВРАЩЕНИЯ ОЖОГОВ

Данный прибор производит горячую воду и пар. В связи с этим необходимо строго соблюдать следующие правила безопасности.

- Будьте осторожны, чтобы на вас не попали брызги воды или пара.
- Если прибор работает, не

дотрагивайтесь до полки для подогрева чашек, так как она нагрета.

- Никогда не направляйте струи пара или горячей воды ни на какие части тела.
- С осторожностью касайтесь насадки подачи пара/горячей воды (6).
- Во время раздачи кофе никогда не снимайте держатель фильтра (8).
- Детали, отмеченные этикеткой CAUTION HOT, представляют собой очень горячие части, с которыми необходимо обращаться с предельной осторожностью.
- Ставьте на полку для подогрева чашек (2) только чашки и стаканы, используемые на машине для приготовления эспрессо. Не разрешается размещать на ней другие предметы.
- Насухо вытрите чашки перед тем, как ставить их на полку для подогрева чашек (2).

## 2. ОПИСАНИЕ

### 2-1. ОПИСАНИЕ ИЗДЕЛИЯ

1. Бачок для воды
2. Полка для подогрева чашек
3. Индикатор готовности пара/кофе
4. Ручка подачи пара/горячей воды
5. Гнездо держателя фильтра
6. Насадка подачи пара/горячей воды
7. Съёмная решетка под чашки
8. Держатель фильтра
9. Фильтр на 1 чашку
10. Фильтр на 2 чашки
11. Главный выключатель вкл/выкл
12. Выключатель подачи пара
13. Выключатель подачи кофе/горячей воды
14. Индикатор напряжения
17. Воронка для кофейных зерен

18. Фильтр для кофе в чалдах
19. Съёмный лоток для сбора капель
20. Съёмный лоток для сбора молотого кофе
21. Кнопка подачи молотого кофе
22. Пронумерованная этикетка
23. Ручка регулировки помола
24. Насадка подачи молотого кофе
25. Манометр
26. Темпер

## 3. РУКОВОДСТВО ПО ЭКСПЛУАТАЦИИ

### 3-1. ДЕЙСТВИЯ ПЕРЕД ВКЛЮЧЕНИЕМ МАШИНЫ

- Выньте кофемашину для эспрессо из коробки и уберите все пакеты и упаковочный материал.
- Поставьте кофемашину для эспрессо на устойчивую ровную поверхность подальше от источников тепла и водопроводных кранов.
- Откройте крышку бачка (1), расположенного с задней стороны машины и извлеките бачок, следя за тем, чтобы не повредить его внутренние трубки.
- Заполните бачок холодной водой.
- После этого верните бачок (1) на прежнее место и проверьте, чтобы не согнулись трубки и был прочно закреплен фильтр, расположенный на конце одной из них.
- Вставьте вилку кабеля питания в розетку после проверки ее правильного напряжения.
- Вставьте держатель фильтра (8) в крепежное кольцо гнезда держателя фильтра (5) и поверните держатель слева направо, чтобы он прогрелся и был готовым к использованию.
- Включите кофемашину, нажав на главный выключатель (11). О подаче питания на машину свидетельствует

загорание индикатора напряжения (14).

- Откройте ручку подачи пара/горячей воды (4).
- Нажмите на выключатель подачи пара (12) и выключатель подачи кофе/горячей воды (13).
- Как только из насадки трубки подачи пара/горячей воды (6) начнет выходить вода, нажмите на выключатель подачи кофе/горячей воды (13), а затем снова на выключатель подачи пара (12), после чего поверните ручку подачи пара/горячей воды (4) в сторону закрытия.
- После выполнения всех вышеперечисленных операций машину можно оставить включенной.

### 3-2. РЕГУЛИРОВКА ПОМОЛА

На контейнере для кофе в зернах (17) расположена нумерованная этикетка (22) с указанием степени помола «.7.6.5.4.3.2.1».

- Принимая в качестве контрольной метку, расположенную на корпусе машины, и поворачивая ручку регулировки помола (23), можно увидеть, как вращается нумерованная этикетка.
- Высокие номера соответствуют крупному помолу, более низкие – мелкому.
- Правильная регулировка помола является важным условием для получения вкусного кремообразного кофе. В связи с этим необходимо регулировать помол с учетом различных сортов кофе, предлагаемых на рынке. Рекомендуется выставлять степень помола на отметку 3.

### 3-3. ПРИГОТОВЛЕНИЕ ЭСПРЕССО ИЗ КОФЕ В ЗЕРНАХ

- Проверьте, чтобы в бачке (1) была вода.
- Нажмите на главный выключатель (11): загорятся индикатор напряжения (14) и индикатор готовности пара/кофе (3). Это наблюдается только в том случае, если машина выключена, в противном случае перейдите к следующему пункту.
- Как только индикатор готовности пара/кофе (3) отключится, машина готова к использованию.
- Вставьте фильтр на 1 чашку (9) или 2 чашки (10) в ранее нагретый держатель фильтра (8).
- Добавьте кофе в зернах в соответствующий контейнер (17).
- Держателем фильтра (8) нажмите на кнопку подачи молотого кофе (21), чтобы привести в действие кофемолку. Как только будет смолото требуемое количество кофе, уберите держатель фильтра (8), чтобы отжать кнопку подачи молотого кофе (21).
- Утрамбуйте кофе специальным темпером (26) и уберите остатки кофе с краев фильтра.
- Вставьте держатель фильтра (8) в крепежное кольцо гнезда держателя фильтра (5) и резко поверните держатель слева направо. Поставьте чашки на съемную решетку под чашки (7).
- Нажмите на выключатель кофе/горячей воды (13).
- Получив требуемую дозу кофе, снова нажмите на выключатель подачи кофе/горячей воды (13).
- Уберите держатель фильтра (8) и выбросьте кофейный жмых.

### 3-4. ПРИГОТОВЛЕНИЕ ЭСПРЕССО ИЗ КОФЕ В БУМАЖНЫХ ЧАЛДАХ

- Проверьте, чтобы в бачке (1) была вода.
- Нажмите на главный выключатель (11): загорятся индикатор напряжения (14) и индикатор готовности пара/кофе (3). Это наблюдается только в том случае, если машина выключена, в противном случае перейдите к следующему пункту.
- Как только индикатор готовности пара/кофе (3) отключится, машина готова к использованию.
- Вставьте фильтр для чалд (18) в держатель фильтра (8), который заранее был нагрет согласно инструкциям из пункта 4.
- Откройте упаковку с чалдой, следя за тем, чтобы не повредить саму чалду.
- Вставьте чалду в фильтр для чалд (18).
- Вставьте держатель фильтра (8) в крепежное кольцо гнезда держателя фильтра (5) и резко поверните держатель слева направо. Поставьте чашки на съемную решетку под чашки (7).
- Нажмите на выключатель кофе/горячей воды (13).
- Получив требуемую дозу кофе, снова нажмите на выключатель подачи кофе/горячей воды (13).
- Уберите держатель фильтра (8) и выбросьте использованную бумажную чалду.

### 3-5. ПАР

- Проверьте, чтобы в бачке (1) была вода.
- Нажмите на главный выключатель (11): загорятся индикатор напряжения (14) и индикатор готовности пара/кофе (3). Это

наблюдается только в том случае, если машина выключена, в противном случае перейдите к следующему пункту.

- Нажмите на выключатель подачи пара (12).
- Как только индикатор готовности пара/кофе (3) отключится, машина готова к использованию.
- Откройте ручку подачи пара/горячей воды (4). В начале выйдет немного воды, после чего начнется подача пара.
- Подставьте под трубку подачи пара/горячей воды (6) сосуд с напитком, а затем полностью поверните ручку.
- В конце операции поверните назад ручку подачи пара/горячей воды (4) и снова нажмите на выключатель подачи пара (12).
- Опять поверните ручку подачи пара/горячей воды (4) в сторону открытия, нажмите на выключатель подачи пара (12) и выключатель подачи кофе/горячей воды (13). Как только из трубки подачи пара/горячей воды (6) начнет выходить вода, закройте ручку подачи пара/горячей воды (4) и одновременно с этим нажмите на выключатель подачи кофе/горячей воды (13) и снова на выключатель подачи пара (12). Тщательно очистите трубку подачи пара/горячей воды (6).

### 3-6. ГОРЯЧАЯ ВОДА

- Проверьте, чтобы в бачке (1) была вода.
- Нажмите на главный выключатель (11): загорятся индикатор напряжения (14) и индикатор готовности пара/кофе (3). Это наблюдается только в том случае, если машина выключена, в противном случае перейдите к следующему пункту.

- Как только индикатор готовности пара/кофе (3) отключится, машина готова к использованию.
- Откройте ручку подачи пара/горячей воды (4).
- Нажмите на выключатель подачи пара (12) и выключатель подачи кофе/горячей воды (13). Сразу же из трубки подачи пара/горячей воды (6) начнет выходить вода.
- Как только будет получено требуемое количество воды, снова нажмите на выключатель подачи кофе/горячей воды (13) и на выключатель подачи пара (12), а затем поверните ручка подачи пара/горячей воды (4) в сторону закрытия.
- Рекомендуется проверять наличие воды в бачке (1) после раздачи горячей воды.



- Нет необходимости мыть фильтры на 1 чашку (9) и 2 чашки (10), а также фильтр для чалд (18) каждый раз после использования. Главное проверить, чтобы у них не были закупорены отверстия.
- Для достижения отличных результатов рекомендуется подогревать чашки на специальной подставке для чашек (2), которая работает только после включения машины.

### 3-7. ЧИСТКА И УХОД

Чистка и уход являются крайне важными как для обеспечения качества подачи кофе, так и продления срока службы прибора.

Машину необходимо очищать не менее одного раза в неделю. Перед выполнением этой процедуры выньте вилку из розетки и

подождите, пока прибор не остынет. Для чистки используйте мягкую ветошь (предпочтительнее из микрофибры), смоченную в обычной воде. Не используйте абразивные моющие средства и не погружайте машину в воду.

Демонтируемые компоненты машины можно промыть под теплой проточной водой. Ни в коем случае не мойте фильтры и держатель фильтра в посудомоечной машине. Фильтры обязательно мыть после каждого использования. Достаточно проверить, чтобы их отверстия были свободными. Однако это не распространяется на трубку подачи пара/горячей воды и держатель фильтра. Для поддержания высоких эксплуатационных характеристик машины тщательно чистите их после каждого использования.

Мойте держатель фильтра для удаления с него жирных кофейных остатков, поскольку они отрицательно сказываются на вкусе эспрессо. Мягкой ветошью очищайте внешнюю поверхность трубки подачи пара/горячей воды и пропускайте через нее немного пара, чтобы удалить все остатки молока изнутри, так как они могут затруднить проход пара, препятствуя оптимальному взбиванию пены.

### 3-8. ОБРАТНАЯ ПРОМЫВКА

Рекомендуется выполнять эту чистку хотя бы раз в неделю и/или после раздачи не более 100 порций кофе. Следующие инструкции действительны для всех типов групп, установленных на машинах для эспрессо нашего производства.

Необходимый материал:

- Глухой фильтр
- Щетка
- Моющее средство для кофемашин

#### ОЧИСТКА ГРУППЫ ПОДАЧИ

Выполните следующее:

- Вставьте глухой фильтр в держатель фильтра.
- Насыпьте в глухой фильтр 1 чайную ложку (3-5 грамм) моющего порошка.
- Вставьте держатель фильтра в блок подачи машины.
- Примерно на 10 секунд нажимайте на выключатель подачи кофе.
- На приблизительно 10 секунд остановите подачу кофе.
- Не убирая держатель фильтра с группы подачи, 5 раз повторите вышеуказанные действия.
- Уберите держатель фильтра, нажмите на выключатель подачи кофе и ополосните держатель фильтра горячей водой, выходящей из группы подачи, а затем остановите подачу.
- Протрите щеткой группу подачи снизу, прокладку чашки держателя и ребра зацепки группы подачи. Удалите остатки кофейной пыли мягкой ветошью.
- Вставьте держатель фильтра в блок подачи и для ополаскивания повторите пункты 4-5-6 без добавления моющего порошка.
- После этой процедуры необходимо вылить первый приготовленный кофе.

#### ЧИСТКА АКСССУАРОВ МЕТОДОМ ПОГРУЖЕНИЯ ВЫПОЛНИТЕ СЛЕДУЮЩИЕ ДЕЙСТВИЯ:

- Положите в емкость фильтры и держатель фильтра с рукояткой,

обращенной вверх.

- Добавьте в емкость 3 чайные ложки (10 грамм) моющего порошка, а затем
- влейте очень горячую воду. Она должна полностью покрыть металлическую чашку держателя.
- Подождите не менее 15 минут.
- Выньте погруженные в емкость детали, после чего прополосните их горячей питьевой водой.
- После этой процедуры необходимо вылить первый приготовленный кофе.

#### **4. УДАЛЕНИЕ НАКИПИ С МАШИНЫ**

При использовании машины в ней естественным образом образуется накипь. Это может происходить быстрее или медленнее с учетом частоты эксплуатации прибора и жесткости воды.

Чтобы предотвратить образование накипи на внутренних контурах, рекомендуется использовать и регулярно заменять фильтр со смолой для умягчения воды. Он вставляется в бачок и служит для очистки воды от солей кальция и магния, которые при оседании и образуют накипь, портя вкус кофе. Помните о том, что фильтр утрачивает свою эффективность после обработки определенного количества воды.

Для предотвращения повреждений компонентов машины **ДОБАВЛЯЙТЕ В БАЧОК ДЛЯ ВОДЫ ИСКЛЮЧИТЕЛЬНО НАТУРАЛЬНЫЕ СРЕДСТВА ОТ НАКИПИ.**



## 5. ПРИЧИНЫ НЕИСПРАВНОСТЕЙ ИЛИ СБОЕВ В РАБОТЕ

НЕИСПРАВНОСТЬ	ПРИЧИНА	СПОСОБ УСТРАНЕНИЯ
На кофе не образуется пенка	<ol style="list-style-type: none"><li>1. Купаж кофе не подходит к типу машины</li><li>2. Неправильный помол</li><li>3. Недостаточное количество кофе</li><li>4. Держатель фильтра неправильно вставлен</li></ol>	<ol style="list-style-type: none"><li>1. Замените кофе</li><li>2. Отрегулируйте помол кофе</li><li>3. Увеличьте дозу кофе и правильно его утрамбуйте</li><li>4. Правильно вставьте держатель фильтра</li></ol>
Кофе выходит слишком холодным	<ol style="list-style-type: none"><li>1. Неправильная температура машины</li><li>2. Не был предварительно нагрет держатель фильтра</li><li>3. Чашки не были предварительно нагреты</li><li>4. Термостат работает в неоптимальном диапазоне значений</li></ol>	<ol style="list-style-type: none"><li>1. Соблюдайте указания, приведенные в параграфе «Ввод машины в эксплуатацию» и «Приготовление эспрессо»</li><li>2. Держатель фильтра должен нагреваться одновременно с водой, см параграф «Ввод машины в эксплуатацию».</li><li>3. Должным образом нагрейте чашки на соответствующей полке</li><li>4. Обратитесь в СЕРВИСНЫЙ ЦЕНТР</li></ol>
Кофе выходит слишком быстро	<ol style="list-style-type: none"><li>1. Кофе слишком крупного помола</li><li>2. Недостаточное количество кофе</li><li>3. Кофе недостаточно спрессован</li><li>4. Старый(-ая) или неподходящий(-ая) кофе/чалда</li></ol>	<ol style="list-style-type: none"><li>1. Отрегулируйте более мелкий помол</li><li>2. Увеличьте дозу кофе</li><li>3. Увеличьте степень трамбовки кофе</li><li>4. Замените кофе/чалду</li></ol>
Кофе выходит из участка между группой подачи и держателем фильтра	<ol style="list-style-type: none"><li>1. Держатель фильтра вставлен неправильно</li><li>2. Слишком много кофе в фильтре</li><li>3. Край держателя фильтра грязный</li><li>4. Изношено уплотнение под чашкой держателя</li></ol>	<ol style="list-style-type: none"><li>1. Вставьте правильно</li><li>2. Уменьшите количество кофе</li><li>3. Уберите остатки кофе с края держателя фильтра и очистите прокладку под чашкой держателя</li><li>4. Обратитесь в СЕРВИСНЫЙ ЦЕНТР</li></ol>

Кофе подается каплями

1. Кофе слишком мелкого помола
2. Чрезмерное количество кофе
3. Кофе слишком сильно спрессован

1. Отрегулируйте более крупный помол
2. Уменьшите количество кофе
3. Уменьшите степень трамбовки кофе

Машина не подает пар

1. Засорено отверстие насадки трубки пара
2. Нет воды в бачке

1. Прочистите отверстие иглой
2. См. параграф «Ввод машины в эксплуатацию»

Во время раздачи не выходит кофе

1. Нет воды в бачке
2. Включен выключатель пара
3. Кофе слишком мелкого помола
4. Чрезмерное количество кофе
5. Кофе слишком сильно спрессован
6. Дисперсионный экран засорен

1. Влейте воду в бачок
2. Отожмите выключатель пара
3. Замените на кофе более крупного помола
4. Уменьшите количество кофе в фильтре
5. Уменьшите степень трамбовки кофе
6. Обратитесь в СЕРВИСНЫЙ ЦЕНТР

Машина не работает, и индикатор напряжения не загорается

1. Отсутствие тока
2. Неправильно вставлена вилка кабеля питания
3. Поврежден кабель питания

1. Возобновите подачу тока
2. Правильно вставьте вилку кабеля питания в розетку
3. Обратитесь в СЕРВИСНЫЙ ЦЕНТР для замены

Индикатор включения горит, но индикатор готовности пара не выключается за 10 минут

1. Неисправны рабочие термостаты
2. Разомкнута электрическая цепь ТЭНа, или он перегорел

1. Обратитесь в СЕРВИСНЫЙ ЦЕНТР
2. Обратитесь в СЕРВИСНЫЙ ЦЕНТР



## DOMUS BAR

Kære kunde,

Tak for at have købt et af vores produkter, som er fremstillet i overensstemmelse med den seneste teknologiske udvikling. Ved nøje at følge de enkle handlinger, der vedrører korrekt anvendelse af vores produkt, i overensstemmelse med de væsentlige sikkerhedskrav, der er angivet i denne manual, vil du opnå maksimal ydelse og opleve dette produkts bemærkelsesværdige pålidelighed gennem årene. Hvis du oplever uregelmæssigheder i funktionen, kan du altid regne med det tilgængelige netværk af servicecentre.

### SYMBOLER ANVENDT I VEJLEDNINGEN

Vigtige advarsler er angivet med følgende symboler. Det er yderst vigtigt at overholde disse advarsler.



Læs brugsanvisningen omhyggeligt før ibrugtagning.



Advarsel! Særligt vigtige og/eller farlige operationer.



Oplysninger (nyttige til brug af maskinen).



Forslag.



Indgreb, der kan udføres af brugeren.



Indgreb, der udelukkende må udføres af en kvalificeret tekniker.

---

# INDHOLDSFORTEGNELSE

<b>1. ADVARSLER</b>	<b>110</b>
1-1. GENERELLE ADVARSLER	110
1-2. GRUNDLÆGGENDE ADVARSLER VEDRØRENDE SIKKERHEDEN	110
1-3. ADVARSLER OM FARE FOR FORBRÆNDINGER	111
<b>2. BESKRIVELSE</b>	<b>111</b>
2-1. BESKRIVELSE AF PRODUKTET	111
<b>3. BRUGSANVISNING</b>	<b>112</b>
3-1. FØRSTE GANG MASKINEN TÆNDES	112
3-2. REGULERING AF FORMALING	112
3-3. TILBEREDNING AF ESPRESSOKAFFE MED KAFFEBØNNER	112
3-4. TILBEREDNING AF ESPRESSOKAFFE MED PAPIRKAFFEKAPSLER	113
3-5. DAMP	113
3-6. VARMT VAND	114
3-7. RENGØRING OG PLEJE	114
3-8. BACKFLUSHING	114
<b>4. AFKALK MASKINEN</b>	<b>115</b>
<b>5. ÅRSAGER TIL FUNKTIONSFEJL OG ANOMALIER</b>	<b>116</b>

## 1. ADVARSLER

### 1-1. GENERELLE ADVARSLER

Denne manual udgør en integreret og væsentlig del af produktet. Læs omhyggeligt advarslerne i manualen, da de giver vigtige indikationer om sikkerheden ved installation, brug og vedligeholdelse. Opbevar brugsanvisningen omhyggeligt til yderligere læsning.

- Opbevar emballagematerialet uden for børns rækkevidde.
- Apparatet er udelukkende designet til tilberedning af espressokaffe og varme drikke med varmt vand eller damp og til forvarmning af kopperne.
- Forkert brug af apparatet kan generere farlige situationer for brugeren
- Dette apparat er fremstillet til brug i husholdninger og lignende såsom: køkkenområder i butikker, kontorer og arbejdspladser, institutioner, af gæster på hoteller, moteller, i omgivelser som bed and breakfast og andre beboelsesfaciliteter. Det er ikke egnet til kontinuerlig professionel drift.
- Hold apparatet og elledningen utilgængelige for børn.
- Advarsler mod forkert brug
- Installér ikke apparatet i et område, hvor der muligvis benyttes vandstråle.
- Apparatet må bruges af børn over 8 år og personer med nedsatte fysiske, sensoriske eller mentale evner eller manglende erfaring eller viden, forudsat det sker under opsyn eller efter at disse er blevet instrueret om den sikre anvendelse af apparatet og forståelse for de farer, der ligger i den.
- Apparatet skal installeres et sted, hvor det kun kan bruges af personale, der har kendskab til og erfaring med apparatet, især med hensyn til sikkerhed og hygiejne.
- Der påtages intet ansvar for

manipulation med nogen komponent i apparatet.

- Rengøring og vedligeholdelse må ikke udføres af børn uden opsyn.
- Enhver anden brug end den, der er beskrevet ovenfor, er forkert og kan være en kilde til fare; Producenten fralægger sig ethvert ansvar i tilfælde af skader, der skyldes forkert brug af apparatet.
- Der påtages intet ansvar for brug af ikke-originale reservedele og/eller tilbehør.
- Der påtages intet ansvar for reparationer, der ikke er udført hos autoriserede servicecentre.
- Apparatet må ikke efterlades uden opsyn eller bruges udendørs.
- Udsæt ikke apparatet for vejrliget (regn, sol, frost).
- Hvis apparatet opbevares i lokaler, hvor temperaturen kan falde til under frysepunktet, skal kedlen og vandcirkulationsrørene tømmes.
- Rengør ikke med vandstråler og sænk ikke apparatet ned i vand.

Garantien bortfalder i alle de nævnte tilfælde.

### 1-2. GRUNDLÆGGENDE ADVARSLER VEDRØRENDE SIKKERHEDEN

Da maskinen er strømforsynet, er det ikke muligt at udelukke faren for elektrisk stød. Overhold derfor følgende sikkerhedsanvisninger nøje.

- Inden man tænder for maskinen, skal man sikre, at værdien af netspændingen svarer til spændingen, der er angivet på pladen bag på apparatet, og at det elektriske system er jordet.
- Der må ikke foretages ændringer på apparatet. Kontakt autoriseret teknisk personale eller det nærmeste

- servicecenter i tilfælde af problemer.
- Rør aldrig ved apparatet med våde hænder eller fødder.
  - Rør aldrig ved det elektriske stik med våde hænder.
  - Sørg for, at den anvendte stikkontakt altid er frit tilgængelig, så det er muligt at trække stikket ud, hvis nødvendigt.
  - Tag fat om stikket, når du trækker det ud af stikkontakten. Undgå at trække i ledningen, da det vil kunne beskadige den.
  - Tag stikket ud af stikkontakten for at slukke maskinen fuldstændigt.
  - Forsøg ikke selv at reparere apparatet, hvis det går i stykker. Sluk apparatet, tag stikket ud af stikkontakten, og kontakt et servicecenter.
  - Hvis stikket eller ledningen bliver beskadiget, bør det/den udelukkende udskiftes af et servicecenter.
  - Brug ikke adaptere, stikdåser og/eller forlængerledninger. Hvis det er nødvendigt at bruge en af disse, må man kun bruge adaptere med et eller flere stik og forlængerledninger, der overholder de gældende sikkerhedsstandarder. Man skal dog være opmærksom på ikke at overskride kapacitetsgrænsen for strøm, der er angivet på adapteren med et stik og på forlængerledningerne, og den maksimale effektgrænse, der er angivet på multiadapteren.
  - Kobl apparatet fra strømforsyningen, hvis det efterlades uden opsyn og før montering, demontering og rengøring.
  - For at reducere risikoen for personskade, bør man undgå, at elledningen hænger ned fra bordet og ikke placere den tæt på varme overflader, skarpe kanter eller genstande.

### 1-3. ADVARSLER OM FARE FOR FORBRÆNDINGER

Dette apparat producerer varmt vand og damp, følg derfor omhyggeligt følgende sikkerhedsadvarsler.

- Undgå at komme i kontakt med vandsprøjt eller dampstråler.
- Når apparatet er tændt, må man ikke røre ved kopvarmepladen, da den er varm.
- Ret aldrig damp- eller varmtvandsstrålen mod kropsdele.
- Rør forsigtigt ved damp-/varmtvandsudledningsdysen (6).
- Fjern aldrig filterholderen (8) under kaffeudledningen.
- Delene mærket med etiketten "CAUTION HOT" er meget varme dele, nærm dig og betjen dem derfor med den største forsigtighed.
- Anbring kun kopper, krus og glas til brug med espressokaffemaskinen på kopvarmepladen (2). Det er ikke tilladt at anbringe andre genstande på kopvarmepladen.
- Tør kopperne grundigt af inden de anbringes på kopvarmepladen (2).

## 2. BESKRIVELSE

### 2-1. BESKRIVELSE AF PRODUKTET

1. Vandbeholder
2. Kopvarmer
3. Kontrollampe for damp/kaffe klar
4. Dampknap/varmtvandsknap
5. Filterholderens leje
6. Damp-/varmtvandsudløb
7. Aftagelig rist kopbakke
8. Filterholder
9. Filter 1 kop
10. Filter 2 kopper
11. On/off-hovedafbryder
12. Dampudledningskontakt

- 13. Kontakt for kaffe/varmt vand
- 14. Spændingskontrollampe
- 17. Kaffebønnebeholder
- 18. Filter til pods
- 19. Udtagelig bakke til tømning af vand
- 20. Udtagelig bakke til opsamling af formalet kaffe
- 21. Betjeningsknap til udledning af formalet kaffe
- 22. Nummereret etikette
- 23. Reguleringshåndtag til malingsgrad
- 24. Udledning af formalet kaffe
- 25. Manometer
- 26. Stempel

### 3. BRUGSANVISNING

#### 3-1. FØRSTE GANG MASKINEN TÆNDES

- Tag espressokaffemaskinen ud af æsken og fjern alle poser og emballagematerialet.
- Anbring espressokaffemaskinen på en stabil og plan overflade, langt væk fra varmekilder og vandhaner.
- Åbn låget til beholderen (1) på bagsiden af maskinen, og fjern beholderen, og pas på ikke at beskadige slangerne indeni.
- Fyld vandbeholderen op med koldt vand.
- Sæt beholderen tilbage i dens leje (1), og kontrollér, at slangerne ikke er bøje, og at filteret, der er anbragt for enden af en af dem, sidder godt fast.
- Sæt strømkablets stik i stikkontakten (kontrollér spændingen).
- Sæt filterholderen (8) i fastgørelsesringen på filterholderens leje (5) ved at dreje den fra venstre mod højre, så den varmes op og let er klar til brug.
- Tænd maskinen ved at trykke på hovedafbryderen (11). Kontrollampen for spænding (14) tænder og bekræfter

strømforsyningen.

- Åbn damp-/varmtvandshåndtaget (4).
- Tryk på dampudledningskontakten (12) og kontakten for kaffe/varmt vand (13).
- Når der kommer vand ud af damp-/varmtvandsrøret (6), skal man trykke på kontakten for kaffe/varmt vand (13) og dampudledningskontakten (12) igen og lukke damp-/varmtvandshåndtaget (4).
- Efter at have udført alle disse indgreb, kan man lade maskinen stå tændt.

#### 3-2. REGULERING AF FORMALING

Der er en nummereret etikette (22) på kaffebønnebeholderen (17), der gør det muligt at referere til formalingen: ".7.6.5.4.3.2.1".

- Hvis du bruger hakket på maskinens ramme som reference og drejer på reguleringshåndtaget for malingsgraden (23), vil du se den nummererede etikette dreje.
- De høje tal svarer til en grov malingsgrad, og følgelig svarer de lave tal til en fin malingsgrad.
- Reguleringen af malingsgraden er vigtig for at opnå en god cremet kaffe. Derfor er det vigtigt at justere den efter de forskellige kaffetyper, der fås på markedet. Vi anbefaler malingsgrad 3.

#### 3-3. TILBEREDNING AF ESPRESSOKAFFE MED KAFFEBØNNER

- Kontrollér, at beholderen (1) indeholder vand.
- Tryk på hovedafbryderen (11): kontrollampen for spænding (14) og kontrollampen for damp/kaffe klar (3) tænder (kun hvis maskinen er slukket, ellers gå til næste punkt).
- Maskinen er klar til brug, så snart kontrollampen for damp/kaffe klar (3) slukker.



- Sæt 1 kop-filteret (9) eller 2 kop-filteret (10) i den tidligere opvarmede filterholder (8).
- Kom kaffebønnerne i kaffebønnebeholderen (17).
- Med filterholderen (8) tryk på betjeningsknappen til udledning af formalet kaffe (21) for at starte kaffekværnen; Når den ønskede kaffemængde er nået, fjernes filterholderen (8) og betjeningsknappen til udledning af formalet kaffe (21) slippes.
- Tryk kaffen ned ved hjælp af det særlige stempel (26) og rengør kanten affilteret for eventuelle kafferester.
- Sæt filterholderen (8) i fastgørelsesringen på filterholderens leje (5) ved at dreje den fra venstre mod højre med kraft, og anbring derefter kopperne på den aftagelige kopbakkerist (7).
- Tryk på kontakten for kaffe/varmt vand (13).
- Når den ønskede mængde er nået, trykkes igen på kontakten for kaffe/varmt vand (13).
- Fjern filterholderen (8) og bortskaf kaffegrumsen.

### 3-4. TILBEREDNING AF ESPRESSOKAFFE MED PAPIRKAFFEKAPSLER

- Kontrollér, at beholderen (1) indeholder vand.
- Tryk på hovedafbryderen (11): kontrollampen for spænding (14) og kontrollampen for damp/kaffe klar (3) tænder (kun hvis maskinen er slukket, ellers gå til næste punkt).
- Maskinen er klar til brug, så snart kontrollampen for damp/kaffe klar (3) slukker.
- Sæt filteret til kapsler (18) i den tidligere opvarmede filterholder (8) som angivet i punkt 4.

- Kassér pakken med kapsler og pas på ikke at beskadige selve kapslen.
- Sæt kapslen i filteret til kapsler (18).
- Sæt filterholderen (8) i fastgørelsesringen på filterholderens leje (5) ved at dreje den fra venstre mod højre med kraft, og anbring derefter kopperne på den aftagelige kopbakkerist (7).
- Tryk på kontakten for kaffe/varmt vand (13).
- Når den ønskede mængde er nået, trykkes igen på kontakten for kaffe/varmt vand (13).
- Fjern filterholderen (8) og bortskaf den brugte papirkapsel.

### 3-5. DAMP

- Kontrollér, at beholderen (1) indeholder vand.
- Tryk på hovedafbryderen (11): kontrollampen for spænding (14) og kontrollampen for damp/kaffe klar (3) tænder (kun hvis maskinen er slukket, ellers gå til næste punkt).
- Tryk på dampkontakten (12).
- Maskinen er klar til brug, så snart kontrollampen for damp/kaffe klar (3) slukker.
- Åbn damp-/varmtvandshåndtaget (4). I starten løber der lidt vand ud efterfulgt af damp.
- Sæt beholderen med den ønskede drik under damp-/varmtvandsrøret (6) og drej håndtaget helt.
- Luk derefter damp-/varmtvandshåndtaget (4) og tryk på dampkontakten (12).
- Åbn igen damp-/varmtvandshåndtaget (4) og tryk på dampudledningskontakten (12) og kontakten for kaffe/varmt vand (13). Når der kommer vand ud af damp-/varmtvandsrøret (6), skal man igen lukke damp-/varmtvandshåndtaget (4) og samtidig trykke på kontakten

for kaffe/varmt vand (13) og dampudledningskontakten (12) igen; rengør grundigt damp-/varmtvandsrøret (6).

### 3-6. VARMT VAND

- Kontrollér, at beholderen (1) indeholder vand.
- Tryk på hovedafbryderen (11): kontrollampen for spænding (14) og kontrollampen for damp/kaffe klar (3) tænder (kun hvis maskinen er slukket, ellers gå til næste punkt).
- Maskinen er klar til brug, så snart kontrollampen for damp/kaffe klar (3) slukker.
- Åbn damp-/varmtvandshåndtaget (4).
- Tryk på dampudledningskontakten (12) og kontakten for kaffe/varmt vand (13). Der løber straks vand ud af damp-/varmtvandsrøret (6).
- Når den ønskede vandmængde er nået, tryk igen på kontakten for kaffe/varmt vand (13) og på dampudledningskontakten (12), og luk derefter damp-/varmtvandshåndtaget (4).
- Efter udledning af varmt vand anbefales det at kontrollere, at beholderen (1) stadig indeholder vand.



- 1 kop-filtre (9), 2 kop-filtre (10) og filteret til kapsler (18) behøver ikke nødvendigvis at blive vasket efter hver brug. Det er vigtigt at sikre, at hullerne ikke er tilstoppede.
- For at opnå optimale resultater, anbefales det at opvarme kopperne på kopvarmeren (2), som kun fungerer, når maskinen er tændt.

### 3-7. RENGØRING OG PLEJE

Rengøring og vedligeholdelse af maskinen er afgørende både for

kvaliteten af kaffebrygningen og for apparatets varighed over tid.

Maskinen skal rengøres mindst en gang om ugen.

Før du starter, skal du tage stikket ud af stikkontakten, og vente på, at apparatet er kølet af.

Brug en blød klud, helst i mikrofiber, og fugt den med lidt vand. Brug ikke slibende rengøringsmidler, og sænk ikke maskinen i vand.

Du kan bruge lunkent rindende vand til at rengøre maskinens aftagelige dele. Vask under ingen omstændigheder filtrene og filterholderen i opvaskemaskinen.

Det er ikke nødvendigt at rengøre filtrene efter hver brug, man skal blot sørge for, at hullerne ikke er tilstoppede. Derimod er det, for at bevare maskinens høje ydeevne, vigtigt, at damp-/varmtvandsrøret og filterholderen rengøres omhyggeligt efter hver brug.

Rengør filterholderen for at fjerne de fedtede kafferester, der påvirker espressoens smag negativt.

Vask ydersiden af damp-/varmtvandsrøret med en fugtig klud, og udled lidt damp fra røret for at fjerne alle indvendige mælkerester, der kan forhindre damppassagen og gøre det vanskeligere at piske skummet på en optimal måde.

### 3-8. BACKFLUSHING

Det anbefales at udføre denne rengøring mindst en gang om ugen og/eller mindst hver 100 kopper brygget kaffe

Følgende anvisninger gælder for alle typer grupper monteret på vores espressomaskiner.

Nødvendigt materiale:

- Blindfilter

- Børste
- Rengøringsmiddel til espressomaskiner

#### RENGØRING AF UDLØBSENHED

Gør følgende:

- Sæt blindfilteret i filterholderen
- Hæld 1 teskefuld (3-5 gram) vaskepulver i blindfilteret
- Hægt filtergruppen på maskinens udledningsenhed
- Aktivér kaffeudløbet i ca. 10 sekunder
- Stop kaffeudløbet i ca. 10 sekunder
- Gentag operationen 5 gange uden at fjerne filterholderen fra enheden
- Fjern filterholderen, aktivér udløbet og skyld filterholderen med varmt vand fra udledningsenheden, stop udløbet.
- Børst med børsten under udledningsenheden, på underdelens tætning og på udledningsenhedens påhægtningstappe. Rengør med en fugtig klud og fjern kafferester.
- Hægt igen filterholderen på udledningsenheden og gentag punkterne 4-5-6 uden vaskepulver for at skylle
- Kassér derefter den første kaffe, du brygger

#### RENGØRING VED AT NEDSÆNKE TILBEHØRET I VAND GØR FØLGENDE:

- Anbring filtrene og filterholderen med håndtaget opad i en beholder
- Hæld 3 teskefulde (10 gram) vaskepulver i beholderen
- Hæld meget varmt vand i beholderen indtil hele filterholderskålen i metal er dækket
- Vent i mindst 15 minutter
- Fjern de nedsænkede dele og skyl dem med rigeligt varmt drikkevand
- Kassér derefter den første kaffe, du brygger.

## 4. AFKALK MASKINEN

Brug af maskinen genererer en naturlig dannelse af kalk, mere eller mindre hurtigt afhængigt af hyppigheden af brug af apparatet og vandets hårdhed.

For at undgå denne kalkdannelse, der også sætter sig i de indvendige kredsløb, anbefaler vi, at du bruger og periodisk udskifter kalkfilteret, der, når det sidder i beholderen, renses vandet for calcium- og magnesiumsalte, som udfældes og danner kalkaflejringer og kompromitterer kaffesmag. Husk, at filteret mister sin effektivitet efter et bestemt antal behandlede liter.

For at undgå mulig beskadigelse af maskinkomponenterne må der KUN BRUGES NATURLIGE AFKALKNINGSMIDLER I VANDBEHOLDEREN.

## 5. ÅRSAGER TIL FUNKTIONSFEJL OG ANOMALIER

PROBLEM	ÅRSAG	LØSNING
Kaffen er uden creme	<ol style="list-style-type: none"><li>1. Kaffeblendingen er ikke egnet til maskintypen</li><li>2. Malingsgraden er ikke korrekt</li><li>3. Kaffemængden er utilstrækkelig</li><li>4. Filterholderen er ikke hægtet korrekt på</li></ol>	<ol style="list-style-type: none"><li>1. Udskift kaffen</li><li>2. Justér kaffemalingsgraden</li><li>3. Øg mængden af kaffe og tryk den tilstrækkeligt</li><li>4. Stram filterholderen bedre</li></ol>
Kaffen er for kold	<ol style="list-style-type: none"><li>1. Maskinen havde ikke den rette temperatur</li><li>2. Filterholder ikke forvarmet</li><li>3. Kopper ikke forvarmet</li><li>4. Termostaten fungerer ikke indenfor de optimale værdier</li></ol>	<ol style="list-style-type: none"><li>1. Overhold anvisningerne i afsnittene "Ibrugtagning af maskinen" og "Tilberedning af espressokaffe"</li><li>2. Filterholderen skal opvarmes samtidig med vandet, se afsnit "Ibrugtagning af maskinen"</li><li>3. Opvarm kopperne tilpas på kopvarmeren</li><li>4. Kontakt SERVICECENTERET</li></ol>
Kaffen kommer for hurtigt ud	<ol style="list-style-type: none"><li>1. Kaffen er malet for groft</li><li>2. Kaffemængden er utilstrækkelig</li><li>3. Kaffen er ikke trykket tilstrækkeligt</li><li>4. Kaffen/kapslen er for gammel eller uegnet</li></ol>	<ol style="list-style-type: none"><li>1. Regulér til en finere malingsgrad</li><li>2. Øg mængden af kaffe</li><li>3. Tryk kaffepulveret hårdere</li><li>4. Udskift kaffen/kapslen</li></ol>
Kaffen kommer ud mellem udlædningsenhed og filterholder	<ol style="list-style-type: none"><li>1. Filterholderen er ikke sat korrekt i maskinen</li><li>2. For stor mængde kaffe i filteret</li><li>3. Filterholderens kant er ikke ren</li><li>4. Underdelens tætning er slidt</li></ol>	<ol style="list-style-type: none"><li>1. Sæt den rigtigt i</li><li>2. Reducér mængden af kaffe</li><li>3. Fjern kafferester fra filterholderens kant og rengør underdelens tætning</li><li>4. Kontakt SERVICECENTERET</li></ol>
Kaffen kommer ud i dråber	<ol style="list-style-type: none"><li>1. Kaffen er malet for fint</li><li>2. Kaffemængden er for stor</li><li>3. Kaffen er for hårdt trykket</li></ol>	<ol style="list-style-type: none"><li>1. Regulér til en grovere malingsgrad</li><li>2. Reducér mængden af kaffe</li><li>3. Stamp kaffen mindre</li></ol>

Maskinen udleder ikke damp

1. Hullet i enden af damprøret er tilstoppet
2. Der mangler vand i vandbeholderen

1. Rens hullet med en nål
2. Se afsnittet "Ibrugtagning af maskinen"

Der kommer ikke kaffe ud under brygning

1. Der mangler vand i vandbeholderen
2. Dampkontakt slået til
3. Kaffen er malet for fint
4. Kaffemængden er for stor
5. Kaffen er trykket for hårdt
6. Sien er snavset

1. Hæld vand i vandbeholderen
2. Sluk dampkontakten
3. Udskift med en grovere malingsgrad
4. Reducér mængde kaffe i filteret
5. Stamp kaffen mindre
6. Kontakt SERVICECENTERET

Maskinen fungerer ikke, og spændingskontrollampen tænder ikke

1. Der mangler strøm
2. Elledningens stik er ikke sat rigtigt i
3. Elledningen er beskadiget

1. Gendan strømmen
2. Sæt elledningens stik rigtigt i stikkontakten
3. Kontakt SERVICECENTERET for udskiftning

Tænd/sluk-kontrollampen er tændt og kontrollampen damp klar slukker ikke indenfor 10 minutter

1. Servicetermostater virker ikke
2. Varmelegemet er afbrudt eller brændt af

1. Kontakt SERVICECENTERET
2. Kontakt SERVICECENTERET

## DOMUS BAR

Szanowny Kliencie,

Dziękujemy Ci za zakup naszego produktu, który opracowano zgodnie z najnowszymi innowacjami technologicznymi. Poprzez ścisłe przestrzeganie prostych czynności dotyczących prawidłowego użytkowania naszego produktu zgodnie z zasadniczymi zaleceniami w zakresie bezpieczeństwa podanymi w niniejszej instrukcji, będziesz mógł korzystać z jego maksymalnej wydajności i przekonać się o jego wysokiej niezawodności w miarę upływu lat. W razie napotkania nieprawidłowości w działaniu będziesz mógł skontaktować się z jednym z Centrów Serwisowych, które od teraz są do Twojej dyspozycji.

### SYMBOLE UŻYTE W NINIEJSZEJ INSTRUKCJI

Ważne ostrzeżenia zawierają niniejsze symbole. Należy koniecznie przestrzegać niniejszych ostrzeżeń.



Przed uruchomieniem należy uważnie przeczytać instrukcję obsługi.



Uwaga! Szczególnie ważne i/lub niebezpieczne czynności.



Informacje (przydatne w celu korzystania z urządzenia).



Zalecenia.



Interwencje, które może przeprowadzać sam użytkownik.



Interwencje, które musi przeprowadzać wyłącznie technik posiadający kwalifikacje.

---

# SPIS TREŚĆ

<b>1. OSTRZEŻENIA</b>	<b>120</b>
1-1. OSTRZEŻENIA OGÓLNE	120
1-2. PODSTAWOWE OSTRZEŻENIA DOTYCZĄCE BEZPIECZEŃSTWA	121
1-3. OSTRZEŻENIA O NIEBEZPIECZEŃSTWIE POPARZENIA	121
<b>2. OPIS</b>	<b>122</b>
2-1. OPIS PRODUKTU	122
<b>3. INSTRUKCJA OBSŁUGI</b>	<b>122</b>
3-1. PIERWSZE URUCHOMIENIE EKSPRESU	122
3-2. REGULACJA MIELENIA	123
3-3. PRZYGOTOWYWANIE KAWY ESPRESSO Z WYKORZYSTANIEM KAWY W ZIARNACH	123
3-4. PRZYGOTOWYWANIE KAWY ESPRESSO Z WYKORZYSTANIEM KAWY W PAPIEROWYCH SASZETKACH	123
3-5. PARA	124
3-6. GORĄCA WODA	124
3-7. CZYSZCZENIE I KONSERWACJA	125
3-8. BACKFLUSHING	125
<b>4. PRZEPROWADZIĆ ODKAMIENIANIE EKSPRESU</b>	<b>126</b>
<b>5. PRZYCZYNY BRAKU DZIAŁANIA LUB NIEPRAWIDŁOWOŚCI</b>	<b>127</b>

## 1. OSTRZEŻENIA

### 1-1. OSTRZEŻENIA OGÓLNE

Niniejsza instrukcja stanowi nieodzowną i istotną częścią produktu. Należy uważnie przeczytać znajdujące się wewnątrz ostrzeżenia, ponieważ zawierają one ważne informacje dotyczące bezpiecznej instalacji, obsługi i konserwacji. Instrukcję należy starannie przechowywać do jakiegokolwiek późniejszego wykorzystania.

- Materiały opakowaniowe należy przechowywać w miejscu niedostępnym dla dzieci.
  - Urządzenie jest przeznaczone wyłącznie do przygotowywania kawy espresso i gorących napojów z wykorzystaniem gorącej wody lub pary oraz do podgrzewania filiżanek.
  - Niewłaściwe użytkowanie urządzenia może prowadzić do sytuacji niebezpiecznych dla użytkownika.
  - Urządzenie to jest przeznaczone do użytku domowego oraz podobnych zastosowań, takich jak: pomieszczenia kuchenne w sklepach, biurach i miejscach pracy, społecznościach, przez klientów w hotelach, motelach i innych obiektach o charakterze mieszkalnym, obiektach typu bed and breakfast. Nie nadaje się do ciągłego działania w przypadku wykorzystania profesjonalnego.
  - Przechowywać urządzenie i jego kabel zasilający w miejscu niedostępnym dla dzieci.
  - Ostrzeżenia przed niewłaściwym użyciem
  - Nie instalować urządzenia w miejscu, w którym mógłby zostać użyty strumień wody.
  - Urządzenie może być używane przez dzieci w wieku co najmniej 8 lat
- oraz przez osoby o ograniczonych zdolnościach fizycznych, sensorycznych lub umysłowych bądź przez osoby nieposiadające doświadczenia ani wiedzy, pod warunkiem, że są one nadzorowane lub że otrzymały instrukcje dotyczące bezpiecznego użytkowania urządzenia i zrozumiały związane z tym zagrożenia.
- Urządzenie musi być zainstalowane w miejscu, gdzie może być używane tylko przez personel, który posiada wiedzę i doświadczenie w zakresie obsługi urządzenia, w szczególności w odniesieniu do bezpieczeństwa i higieny.
  - Nie ponosi się odpowiedzialności za ingerencję w jakikolwiek element urządzenia.
  - Czynności związane z czyszczeniem i konserwacją nie mogą być wykonywane przez dzieci bez nadzoru.
  - Jakiegokolwiek użycie odmierne od opisanego powyżej jest niewłaściwe i może być źródłem zagrożenia; producent nie ponosi żadnej odpowiedzialności za szkody wynikające z niewłaściwego wykorzystania urządzenia.
  - Producent nie ponosi odpowiedzialności za stosowanie nieoryginalnych części zamiennych i/ lub akcesoriów.
  - Producent nie ponosi odpowiedzialności za naprawy, które nie zostały wykonane w autoryzowanych punktach serwisowych.
  - Urządzenie nie może być pozostawiane bez nadzoru i używane na zewnątrz.
  - Nie pozostawiać urządzenia narażonego na działanie czynników atmosferycznych (deszcz, słońce, mróz).
  - Jeżeli urządzenie jest przechowywane w pomieszczeniach, w których



temperatura może spaść poniżej zera, należy opróżnić bojler i przewody obiegowe wody.

- Nie czyścić strumieniem wody ani nie zanurzać urządzenia.

W każdym z powyższych przypadków następuje unieważnienie gwarancji.

## 1-2. PODSTAWOWE OSTRZEŻENIA DOTYCZĄCE BEZPIECZEŃSTWA

Ponieważ urządzenie jest zasilane energią elektryczną, nie można wykluczyć możliwości porażenia prądem, dlatego też należy przestrzegać poniższych ostrzeżeń dotyczących bezpieczeństwa.

- Przed włączeniem urządzenia należy upewnić się, że wartość napięcia sieciowego odpowiada napięciu podanemu na tabliczce znamionowej umieszczonej w tylnej części urządzenia oraz że instalacja elektryczna jest wyposażona w uziemienie.
- Nie wolno wykonywać manipulacji przy urządzeniu. W przypadku jakichkolwiek problemów należy skontaktować się z autoryzowanym personelem technicznym lub z najbliższym centrum serwisowym.
- Nie dotykać urządzenia mokrymi rękami lub nogami.
- Nie dotykać wtyczki elektrycznej mokrymi rękami.
- Upewnić się, że używane gniazdko elektryczne jest zawsze łatwo dostępne, ponieważ jest to jedyny sposób na odłączenie wtyczki elektrycznej w razie potrzeby.
- W przypadku zamiaru odłączenia wtyczki elektrycznej od gniazdka, chwycić bezpośrednio za wtyczkę. Nigdy nie ciągnąć za kabel, gdyż może on ulec uszkodzeniu.
- Aby całkowicie odłączyć urządzenie, należy wyjąć wtyczkę z gniazdka sieciowego.
- W przypadku wystąpienia usterki urządzenia nie należy podejmować prób jego naprawy. Wyłączyć urządzenie, wyjąć wtyczkę elektryczną z gniazdka i skontaktować się z Serwisem Technicznym.
- W przypadku uszkodzenia wtyczki elektrycznej lub przewodu zasilającego należy zlecić ich wymianę wyłącznie Serwisowi Technicznemu.
- Nie używać rozgałęźników elektrycznych, gniazdek wielokrotnych ani przedłużaczy. Jeśli ich użycie jest niezbędne, należy używać tylko pojedynczych lub wielokrotnych adapterów i przedłużaczy, które są zgodne z obowiązującymi normami bezpieczeństwa, uważając, aby nie przekroczyć limitu pojemności o wartości prądu oznaczonego na pojedynczym adapterze, na przedłużaczach oraz limitu maksymalnej mocy oznaczonego na wielokrotnym adapterze.
- Przed montażem, demontażem i czyszczeniem należy odłączyć urządzenie od sieci zasilającej, jeżeli jest pozostawione bez nadzoru.
- Aby zmniejszyć ryzyko obrażeń, nie pozwolić na to, aby przewód zasilający opadał swobodnie ze stołu i nie pozostawiać go w pobliżu gorących powierzchni, krawędzi lub ostrych przedmiotów.

## 1-3. OSTRZEŻENIA O

### NIEBEZPIECZEŃSTWIE POPARZENIA

Niniejsze urządzenie wytwarza gorącą wodę i parę, dlatego należy uważnie przestrzegać poniższych ostrzeżeń dotyczących bezpieczeństwa.

- Należy uważać, aby nie zetknąć się z bryzgami wody ani strumieniami pary.

- Podczas pracy urządzenia nie należy dotykać podgrzewacza filiżanek, ponieważ jego powierzchnia jest gorąca.
- Nigdy nie kierować strumienia pary ani gorącej wody na części ciała.
- Ostrożnie dotknąć dyszy pary/gorącej wody **(6)**.
- Nigdy nie zdejmować uchwytu filtra **(8)** podczas parzenia kawy.
- Części oznaczone etykietą "CAUTION HOT" są bardzo gorące, dlatego należy do nich podchodzić i pracować z najwyższą ostrożnością.
- Na płaszczyźnie podgrzewacza filiżanek **(2)** umieszczać wyłącznie filiżanki, kubki i szklanki przeznaczone do obsługi ekspresu do kawy. Nie jest dopuszczalne umieszczanie żadnych innych przedmiotów na płaszczyźnie podgrzewacza filiżanek.
- Dokładnie osuszyć filiżanki przed ich umieszczeniem na płaszczyźnie podgrzewacza filiżanek **(2)**.

## 2. OPIS

### 2-1. OPIS PRODUKTU

1. Zbiornik na wodę
2. Podgrzewacz filiżanek
3. Lampka sygnalizacyjna gotowości pary/kawy
4. Pokrętko pary/gorącej wody
5. Gniazdo uchwytu filtra
6. Dozownik pary/gorącej wody
7. Wyjmowana kratka na filiżanki
8. Uchwyt filtra
9. Filtr na 1 filiżankę
10. Filtr na 2 filiżanki
11. Wyłącznik główny on/off
12. Włącznik dozowania pary
13. Włącznik kawy/gorącej wody
14. Lampka sygnalizacyjna napięcia
17. Pojemnik na ziarna kawy
18. Filtr na saszetki

19. Wyjmowana taca do spuszczenia wody
20. Wyjmowana tacka do zbierania kawy mielonej
21. Przycisk sterowania dozowaniem kawy mielonej
22. Etykieta numerowana
23. Gałka regulacji mielenia
24. Dozownik kawy mielonej
25. Manometr
26. Kahvitampereri

## 3. INSTRUKCJA OBSŁUGI

### 3-1. PIERWSZE URUCHOMIENIE ekspresu

- Wyjąć ekspres do kawy z pudełka i usunąć wszystkie torby i materiały opakowaniowe.
- Umieścić ekspres do kawy na stabilnej i równej powierzchni, z dala od źródeł ciepła i kranów z wodą.
- Otworzyć pokrywkę zbiornika **(1)** umieszczonego w tylnej części ekspresu i wyciągnąć zbiornik, uważając, aby nie uszkodzić węży znajdujących się w środku.
- Napełnić zbiornik zimną wodą.
- Umieścić zbiornik na swoim miejscu **(1)**, sprawdzając, czy węże nie są zagięte i czy filtr na końcu jednego z nich jest solidnie zamocowany.
- Włożyć wtyczkę przewodu zasilania elektrycznego do gniazdka elektrycznego (sprawdzić napięcie).
- Włożyć uchwyt filtra **(8)** w pierścień mocujący gniazda uchwytu filtra **(5)**, obracając od lewej do prawej, tak aby się rozgrzał i był gotowy do użycia.
- Włączyć ekspres za pomocą przełącznika głównego **(11)**. Zaświecona lampka sygnalizacyjna napięcia **(14)** potwierdza obecność zasilania elektrycznego.
- Otworzyć pokrętko pary/gorącej wody

- (4).
- Nacisnąć przełącznik dozowania pary (12) i przełącznik kawy/gorącej wody (13).
  - Gdy z wylewki rurki dozowania pary/gorącej wody (6) wypływa woda, należy ponownie nacisnąć przełącznik kawy/gorącej wody (13) i przełącznik dozowania pary (12) i zamknąć pokrętło pary/gorącej wody (4).
  - Po wykonaniu wszystkich tych czynności ekspres można również pozostawić włączony.

### 3-2. REGULACJA MIELENIA

Na pojemniku na ziarna kawy (17) znajduje się numerowana etykieta (22), umożliwiająca odniesienie do mielenia: „7.6.5.4.3.2.1”.

- Przyjmując za punkt odniesienia wycięcie umieszczone na ramie ekspresu i obracając pokrętłem regulacji mielenia (23) można zauważyć, że numerowana etykieta obraca się.
- Wysokie numery odpowiadają grubemu mieleniu, natomiast niższe numery odpowiadają drobnemu mieleniu.
- Regulacja mielenia jest ważna dla uzyskania idealnej kawy z pianką. Dlatego też konieczne jest jego dostosowanie do różnych rodzajów kawy dostępnych na rynku. Zalecany jest stopień mielenia na poziomie 3.

### 3-3. PRZYGOTOWYWANIE KAWY ESPRESSO Z WYKORZYSTANIEM KAWY W ZIARNACH

- Sprawdzić, czy w zbiorniku (1) znajduje się woda.
- Nacisnąć przełącznik główny (11): lampki sygnalizacyjne napięcia (14) i lampka sygnalizacyjna gotowości pary/kawy (3) zapalają się (tylko jeśli ekspres jest wyłączony, w przeciwnym razie przejść do następnego punktu).

- Jak tylko zgaśnie lampka sygnalizacyjna gotowości pary/kawy (3), ekspres jest gotowy do użycia.
- Włożyć filtr o pojemności 1 filiżanki (9) lub 2 filiżanek (10) do wstępnie podgrzanego uchwyty filtra (8).
- Umieścić ziarna kawy w specjalnym pojemniku (17).
- Z uchwytem filtra (8) popchnąć przycisk regulacji dozowania kawy mielonej (21), aby włączyć młynek do kawy; po uzyskaniu żądanej ilości kawy zdjąć uchwyt filtra (8) i zwolnić przycisk regulacji dozowania kawy mielonej (21).
- Docisnąć kawę za pomocą specjalnego tampera (26) i wyczyścić krawędź filtra z ewentualnych pozostałości kawy.
- Włożyć uchwyt filtra (8) w pierścień mocujący gniazda uchwyty filtra (5), obracając go od lewej do prawej przy użyciu siły, a następnie umieścić filiżanki na wyjmowanej kratce na filiżanki (7).
- Nacisnąć przełącznik kawy/gorącej wody (13).
- Po uzyskaniu żądanej ilości kawy należy ponownie nacisnąć przełącznik kawy/gorącej wody (13).
- Wyjąć uchwyt filtra (8) i wyrzucić fusy z kawy.

### 3-4. PRZYGOTOWYWANIE KAWY ESPRESSO Z WYKORZYSTANIEM KAWY W PAPIEROWYCH SASZETKACH

- Sprawdzić, czy w zbiorniku (1) znajduje się woda.
- Nacisnąć przełącznik główny (11): lampki sygnalizacyjne napięcia (14) i lampka sygnalizacyjna gotowości pary/kawy (3) zapalają się (tylko jeśli ekspres jest wyłączony, w przeciwnym razie przejść do następnego punktu).
- Jak tylko zgaśnie lampka sygnalizacyjna gotowości pary/kawy (3), ekspres jest gotowy do użycia.

- Włożyć filtr na saszetki (18) do uchwytu filtra (8), który został uprzednio podgrzany w sposób opisany w punkcie 4.
- Rozpakować saszetkę uważając, aby jej nie uszkodzić.
- Umieścić saszetkę w filtrze saszetki (18).
- Włożyć uchwyt filtra (8) w pierścień mocujący gniazda uchwytu filtra (5), obracając go od lewej do prawej przy użyciu siły, a następnie umieścić filiżanki na wyjmowanej kratce na filiżanki (7).
- Nacisnąć przełącznik kawy/gorącej wody (13).
- Po uzyskaniu żądanej ilości kawy należy ponownie nacisnąć przełącznik kawy/gorącej wody (13).
- Wyjąć uchwyt filtra (8) i wyrzucić użytą papierową saszetkę.

### 3–5. PARA

- Sprawdzić, czy w zbiorniku (1) znajduje się woda.
- Nacisnąć przełącznik główny (11): lampki sygnalizacyjne napięcia (14) i lampka sygnalizacyjna gotowości pary/kawy (3) zapalają się (tylko jeśli ekspres jest wyłączony, w przeciwnym razie przejść do następnego punktu).
- Nacisnąć przełącznik dozowania pary (12).
- Jak tylko zgaśnie lampka sygnalizacyjna gotowości pary/kawy (3), ekspres jest gotowy do użycia.
- Otworzyć pokrętko pary/gorącej wody (4). Na początku wypłynie trochę wody, a następnie para wodna.
- Umieścić naczynie z wybranym napojem pod dozownikiem pary/gorącej wody (6) i przekręcić pokrętko do oporu.
- Po zakończeniu należy zamknąć pokrętko pary/gorącej wody (4) i

nacisnąć przełącznik dozowania pary (12).

- Ponownie otworzyć pokrętko pary/gorącej wody (4) i nacisnąć przełącznik dozowania pary (12) oraz przełącznik kawy/gorącej wody (13). Gdy z dozownika pary/gorącej wody (6) wypłynie woda, zamknąć pokrętko pary/gorącej wody (4) i jednocześnie ponownie nacisnąć przełącznik kawy/gorącej wody (13) i przełącznik dozowania pary (12); dokładnie wyczyścić dozownik pary/gorącej wody (6).

### 3–6. GORĄCA WODA

- Sprawdzić, czy w zbiorniku (1) znajduje się woda.
- Nacisnąć przełącznik główny (11): lampki sygnalizacyjne napięcia (14) i lampka sygnalizacyjna gotowości pary/kawy (3) zapalają się (tylko jeśli ekspres jest wyłączony, w przeciwnym razie przejść do następnego punktu).
- Jak tylko zgaśnie lampka sygnalizacyjna gotowości pary/kawy (3), ekspres jest gotowy do użycia.
- Otworzyć pokrętko pary/gorącej wody (4).
- Nacisnąć przełącznik dozowania pary (12) i przełącznik kawy/gorącej wody (13). Woda natychmiast wypłynie z rurki dozowania pary/gorącej wody (6).
- Po osiągnięciu żądanej ilości wody należy ponownie nacisnąć przełącznik kawy/gorącej wody (13) i przełącznik dozowania pary (12), a następnie zamknąć pokrętko pary/gorącej wody (4).
- Po pobraniu gorącej wody zaleca się sprawdzić, czy zbiornik (1) zawiera w dalszym ciągu wodę.



- Filtry na 1 filiżankę (9), 2 filiżanki (10) i filtr na saszetki (18) nie muszą być konieczne myte za każdym razem po użyciu. Ważne

jest, aby upewnić się, że otwory nie są zablokowane.

- Aby uzyskać najlepsze rezultaty, zaleca się podgrzanie filiżanek na specjalnym podgrzewaczu filiżanek (2), który działa tylko wtedy, gdy ekspres jest włączony.

### 3-7. CZYSZCZENIE I KONSERWACJA

Czyszczenie i konserwacja ekspresu są niezbędne zarówno dla jakości podawanej kawy, jak i dla trwałości urządzenia.

Ekspres powinien być czyszczony co najmniej raz w tygodniu.

Przed rozpoczęciem pracy należy wyjąć wtyczkę z gniazdka i odczekać, aż urządzenie będzie zimne.

Użyć miękkiej szmatki, najlepiej z mikrofibry i zwilżyć ją czystą wodą. Nie używać detergentów ściernych ani nie zanurzać ekspresu w wodzie.

Do czyszczenia części ekspresu podlegających demontażowi można użyć letniej bieżącej wody. W żadnym wypadku nie należy myć filtrów i uchwytu filtra w zmywarce do naczyń. Nie jest konieczne czyszczenie filtrów po każdym użyciu, wystarczy upewnić się, że otwory nie są zatkane.

Wręcz przeciwnie, aby utrzymać wysoką wydajność ekspresu, należy po każdym użyciu dokładnie wyczyścić wąż pary/ gorącej wody oraz uchwyt filtra.

Wyczyścić uchwyt filtra, aby usunąć tłuste pozostałości po kawie, które negatywnie wpływają na smak espresso. Umyć zewnętrzną część rurki pary/ gorącej wody wilgotną szmatką i przepuścić przez nią niewielką ilość pary, aby usunąć wszelkie wewnętrzne pozostałości mleka, które mogłyby zablokować przepływ pary i utrudnić optymalne spienianie.

### 3-8. BACKFLUSHING

Zaleca się przeprowadzanie tego czyszczenia co najmniej raz w tygodniu i/lub co najmniej co 100 operacji parzenia kawy.

Poniższe instrukcje dotyczą wszystkich typów podzespołów montowanych w naszych ekspresach do kawy.

Potrzebny materiał:

- Filtr ślepy
- Szczoteczka
- Środek do czyszczenia ekspresów do kawy

#### CZYSZCZENIE BLOKU ZAPARZAJĄCEGO

Operacje, które należy wykonać:

- Włożyć filtr ślepy do uchwytu filtra
- Umieścić 1 łyżeczkę (3-5 gramów) proszku czyszczącego do wnętrza filtra ślepego
- Zamontować uchwyt filtra na bloku zaparządzającym ekspresu
- Uruchomić zaparzenie kawy na około 10 sekund
- Zatrzymać zaparzenie kawy na około 10 sekund
- Nie wyjmując uchwytu filtra z zespołu, powtórzyć operację 5 razy
- Wyjąć uchwyt filtra, włączyć zaparzenie i przepłukać uchwyt filtra gorącą wodą wypływającą z bloku zaparządzającego, zatrzymać zaparzenie.
- Przejechać szczotką pod blokiem zaparządzającym, na uszczelce pod pokrywą i na skrzydełkach mocowania bloku zaparządzającego. Wyczyścić wilgotną ściereczką, usuwając pozostałości zmielonej kawy.
- Ponownie zamocować uchwyt filtra na bloku zaparządzającym i w celu przepłukania powtórzyć punkty 4-5-6 bez proszku czyszczącego.
- Następnie wylać pierwszą zaparzoną kawę

---

CZYSZCZENIE AKCESORIÓW  
ZANURZENIOWO OPERACJE DO  
WYKONANIA:

- Umieścić filtry i uchwyt filtra w pojemniku z uchwytem skierowanym do góry
- Do pojemnika wsypać 3 łyżeczki (10 gramów) proszku czyszczącego
- Wlać do pojemnika bardzo gorącą wodę, aż pokryje cały metalowy kubek uchwytu filtra
- Odczekać co najmniej 15 minut
- Wyjąć zanurzone części i wypłukać je dużą ilością ciepłej wody z kranu
- Następnie wylać pierwszą zaparzoną kawę.

#### **4. PRZEPROWADZIĆ ODKAMIENIANIE EKSPRESU**

Użytkowanie ekspresu powoduje naturalne tworzenie się kamienia, mniej lub bardziej szybkie, w zależności od częstotliwości użytkowania ekspresu oraz od twardości wody.

Aby zapobiec osadzeniu się tego kamienia, który osadza się również w obwodach wewnętrznych, zaleca się stosowanie oraz okresową wymianę żywicznego filtra zmiękczającego, który po włożeniu do zbiornika oczyszcza wodę z soli wapnia i magnezu, wytrącających się tworząc osad wapienny i pogarszających smak kawy. Należy pamiętać, że filtr traci swoją skuteczność po uzdatnieniu określonej liczby litrów wody.

Aby uniknąć ewentualnego uszkodzenia podzespołów ekspresu, **NALEŻY WPROWADZAĆ DO ZBIORNIKA WODY TYLKO NATURALNE ŚRODKI ODKAMIENIAJĄCE.**

## 5. PRZYCZYNY BRAKU DZIAŁANIA LUB NIEPRAWIDŁOWOŚCI

PROBLEM	PRZYCZYNA	ROZWIĄZANIE
Na kawie nie powstaje pianka.	<ol style="list-style-type: none"><li>1. Mieszanka kawy nie nadaje się do tego rodzaju urządzenia.</li><li>2. Stopień zmielenia kawy nie jest prawidłowy.</li><li>3. Ilość kawy jest niewystarczająca.</li><li>4. Uchwyt filtra nie jest prawidłowo zamocowany</li></ol>	<ol style="list-style-type: none"><li>1. Zmienić kawę</li><li>2. Wyregulować stopień zmielenia kawy</li><li>3. Zwiększyć ilość kawy i odpowiednio ją docisnąć</li><li>4. Mocniej dokręcić uchwyt filtra</li></ol>
Wydobywająca się kawa jest zbyt zimna.	<ol style="list-style-type: none"><li>1. Ekspres nie miał odpowiedniej temperatury</li><li>2. Brak wstępnego podgrzania uchwyty filtra</li><li>3. Brak wstępnego podgrzania filiżanek</li><li>4. Termostat nie działa w zakresie optymalnych wartości</li></ol>	<ol style="list-style-type: none"><li>1. Postępować zgodnie ze wskazówkami zawartymi w punktach „Uruchomienie ekspresu” i „Przygotowanie espresso”</li><li>2. Uchwyt filtra musi być podgrzewany jednocześnie z wodą, patrz punkt „Uruchomienie ekspresu”</li><li>3. Prawidłowo podgrzać filiżanki na specjalnej tacce do podgrzewania filiżanek</li><li>4. Zwrócić się do CENTRUM SERWISOWEGO</li></ol>
Kawa wydobywa się zbyt szybko.	<ol style="list-style-type: none"><li>1. Kawa jest zbyt grubo zmielona.</li><li>2. Ilość kawy jest niewystarczająca.</li><li>3. Kawa nie została dostatecznie dociśnięta.</li><li>4. Stara lub nieodpowiednia kawa/saszetka</li></ol>	<ol style="list-style-type: none"><li>1. Regulacja mielenia powinna być ustawiona na mielenie drobniejsze</li><li>2. Zwiększyć dawkę kawy</li><li>3. Mocniej docisnąć kawę</li><li>4. Zmienić kawę/saszetkę</li></ol>
Kawa wypływa pomiędzy blokiem zaparzającym a uchwytem filtra.	<ol style="list-style-type: none"><li>1. Uchwyt filtra nie jest włożony prawidłowo.</li><li>2. Nadmierna ilość kawy w filtrze</li><li>3. Krawędź uchwyty filtra nie została wyczyszczona.</li><li>4. Uszczelka pod pokrywą jest zużyta.</li></ol>	<ol style="list-style-type: none"><li>1. Włożyć ją w sposób prawidłowy</li><li>2. Zmniejszyć ilość kawy</li><li>3. Usunąć pozostałości kawy z krawędzi uchwyty filtra i wyczyścić uszczelkę pod pokrywą</li><li>4. Zwrócić się do CENTRUM SERWISOWEGO</li></ol>

Kawa wydobywa się kroplami.

1. Kawa jest zbyt drobno zmielona.
2. Za duża ilość kawy.
3. Nadmierne dociśnięcie kawy

1. Regulacja mielenia powinna być ustawiona na mielenie grubsze
2. Zmniejszyć ilość kawy
3. Delikatniej docisnąć kawę

Ekspres nie wytwarza pary

1. Otwór końcówki rurki pary jest zapchany.
2. W zbiorniku nie ma wody.

1. Wyczyścić otwór za pomocą igły
2. Patrz punkt „Uruchomienie ekspresu”

Podczas zaparzania nie wydobywa się kawa

1. W zbiorniku nie ma wody.
2. Uruchomiony włącznik pary
3. Kawa jest zbyt drobno zmielona.
4. Za duża ilość kawy.
5. Kawa jest zbyt mocno dociśnięta.
6. Zabrudzone sitko

1. Włączyć wodę do zbiornika
2. Wyłączyć przełącznik pary
3. Zmienić na kawę zmieloną grubiej
4. Zmniejszyć ilość kawy w filtrze
5. Delikatniej docisnąć kawę
6. Zwrócić się do CENTRUM SERWISOWEGO

Ekspres nie działa i lampka sygnalizacyjna napięcia nie zapala się

1. Brak zasilania
2. Wtyczka przewodu zasilania nie została włożona prawidłowo.
3. Przewód zasilania jest uszkodzony.

1. Przywrócić zasilanie
2. Włożyć prawidłowo wtyczkę przewodu zasilania do gniazdka prądowego
3. Zwrócić się do CENTRUM SERWISOWEGO w celu dokonania wymiany

Lampka kontrolna włączenia świeci się, a lampka kontrolna gotowości pary nie gaśnie w ciągu 10 minut

1. Termostaty nie działają.
2. Grzałka jest przzerwana lub przepalona.

1. Zwrócić się do CENTRUM SERWISOWEGO
2. Zwrócić się do CENTRUM SERWISOWEGO





---

Käyttöohjeet malleille

## DOMUS BAR

Hyvä asiakas,  
Kiitämme sinua uusimpien teknologisten innovaatioiden mukaisesti valmistetun tuotteen hankinnan johdosta. Noudattamalla huolella tässä ohjekirjassa annettuja yksinkertaisia käyttöohjeita, oleellisten turvamääräysten mukaisesti, saat tuotteen parhaan suorituskyvyn ja merkittävän luotettavuuden vuosien ajaksi. Mikäli toiminnassa esiintyy häiriöitä, voit kääntyä aina huoltoverkoston puoleen, joka on tästä lähtien käytettävissäsi.

### KÄYTTÖOHJEISSA KÄYTETYT MERKIT

Tärkeät varoitukset on merkitty näillä merkeillä. Näiden varoitusten noudattaminen on ehdottomasti tarpeen.



Ennen tuotteen käyttöönottoa, lue ohjekirja huolella läpi.



Huomio! Eryyisen tärkeät ja/tai vaaralliset toimenpiteet.



Tietoja (hyödyllisiä laitteen käytön kannalta).



Neuvoja.



Toimenpiteet, jotka voidaan suorittaa käyttäjän toimesta.



Toimenpiteet, jotka saa suorittaa yksinomaan pätevä teknikko.

---

# SISÄLTÖ

## **1. VAROITUKSIA 132**

- 1-1. YLEISVAROITUKSET 132
- 1-2. OLEELLISIA TURVALLISUUTEEN LIITTYVIÄ VAROITUKSIA 132
- 1-3. VAROITUS PALOVAMMOISTA 133

## **2. KUVAUS 133**

- 2-1. TUOTTEEN KUVAUS 133

## **3. KÄYTTÖOHJEET 134**

- 3-1. KEITTIMEN ENSIMMÄINEN KÄYNNISTYS 134
- 3-2. JAUHATUKSEN SÄÄTÖ 134
- 3-3. ESPRESSOKAHVIN VALMISTAMINEN KAHVIPAVUISTA 134
- 3-4. ESPRESSOKAHVIN VALMISTAMINEN KAHVINAPEILLA 135
- 3-5. HÖYRY 135
- 3-6. KUUMA VESI 136
- 3-7. PUHDISTUS JA HOITO 136
- 3-8. BACKFLUSHING 136

## **4. KEITTIMEN KALKINPOISTO 137**

## **5. TOIMINTAHÄIRIÖIDEN TAI VIKOJEN SYYT 138**

## 1. VAROITUKSIA

### 1-1. YLEISVAROITUKSET

Tämä ohjekirja on täydentävä ja oleellinen osa tuotetta. Lue huolella sen sisältämät olevat varoitukset, sillä ne antavat tärkeitä ohjeita koskien asennusta, käyttöä ja huoltoa. Säilytä näitä ohjeita huolella tulevaa tarvetta varten.

- Säilytä pakkausmateriaalit lasten ulottumattomissa.
- Laite on suunniteltu yksinomaan espressokahvin ja kuumien juomien valmistukseen kuumalla vedellä tai höyryllä tai kuppien esilämmitykseen.
- Laitteen väärinkäyttö voi saada aikaan vaaratilanteita käyttäjälle
- Tämä laite on tarkoitettu käytettäväksi kotitalouskäytöissä ja vastaavissa, kuten: kaupoissa, toimistoissa ja työympäristöissä, yhteisöissä, asiakkaiden toimesta hotelleissa, motelleissa ja vuokrahuoneistoissa sekä aamiaismajoitustyyppisissä ympäristöissä (B&B). Sitä ei ole tarkoitettu jatkuvaan ammattimaiseen käyttöön.
- Pidä laite ja virtajohto pois lasten ulottuvilta.
- Varoitukset väärinkäyttöä vastaan
- Älä asenna laitetta alueelle, jossa voidaan käyttää vesisuihkua.
- Laitteen käyttö on sallittu yli 8-vuotiaille lapsille ja henkilöille, joiden fyysinen tai henkinen kapasiteetti tai aistit ovat alentuneet, tai joilta puuttuu tarvittava kokemus tai taidot, ainoastaan aikuisten ja ko. henkilöiden turvallisuudesta vastuussa olevien henkilöiden valvonnassa tai kun he ovat saaneet sen turvalliseen käyttöön liittyvät ohjeet ja ymmärtävät sen käyttöön liittyvät vaarat.
- Laite tulee asentaa paikkaan jossa

sitä voidaan käyttää vain sellaisen henkilöstön toimesta, joka tuntee ja jolla on kokemusta laitteen käytöstä, erityisesti mitä turvallisuuteen ja hygieenisyyteen tulee.

- Laitteen osien peukaloinnista ei oteta vastuuta.
- Lapset eivät saa suorittaa puhdistus- ja huoltotoimenpiteitä ilman valvontaa.
- Kaikki em. poikkeavat käytöt ovat väärinkäyttöjä ja näin ollen mahdollisia vaaranlähteitä; valmistaja ei ota vastuuta jos vahinkoja syntyy laitteen väärinkäytöstä.
- Vastuuta ei oteta ei alkuperäisten varaosien ja/tai lisävarusteiden käytöstä.
- Vastuuta ei oteta korjauksista, joita ei ole suoritettu valtuutetuissa huoltokeskuksissa.
- Laitetta ei voi jättää vartioimatta eikä sitä voi käyttää ulkoilmassa.
- Älä jätä laitetta alttiiksi ilmastollisille tekijöille (sade, aurinko, jää).
- Jos laite varastoidaan paikkoihin joissa lämpötila voi laskea alle jäämispisteen, tyhjennä säiliö ja veden kiertoputkistot.
- Älä puhdistaa käyttämällä vesisuihkuja tai upota laitetta.

Kaikissa em. tapauksissa takuu mitätöityy.

### 1-2. OLEELLISIA TURVALLISUUTEEN LIITTYVIÄ VAROITUKSIA

Koska laite toimii sähkövirralla, sähköiskujen mahdollisuutta ei ole mahdollista sulkea pois, joten noudata tarkalleen seuraavia turvallisuutta koskevia varoituksia.

- Ennen käynnistystä varmista, että verkkovirran jännite vastaa laitteen taakse kiinnitetyssä kyltissä osoitettua jännitearvoa ja että sähkölaitteistoon

kuuluu maadoitus.

- Älä peukaloj laitetta. Käännä valtuutetun tekniikan tai lähimmän huoltokeskuksen puoleen ongelmien esiintyessä.
- Älä koske laitteeseen, jos kätesi tai jalkasi ovat märät.
- Älä koske pistokkeeseen, jos kätesi ovat märät.
- Varmista, että käytetty pistorasia on aina helppopääsisessä paikassa, sillä vain tällä tavoin se voidaan irrottaa tarvittaessa.
- Jos pistoke halutaan irrottaa pistorasiasta, tartu siitä suoraan kiinni. Älä koskaan vedä johdosta, sillä se voi vahingoittua.
- Laitteen irti kytkemiseksi kokonaan, irrota pistoke pistorasiasta.
- Älä yritä itse korjata laitteeseen mahdollisesti tulleita vikoja. Sammuta laite, irrota pistoke pistorasiasta ja käännä teknisen huollon puoleen.
- Jos pistokkeessa tai virtajohdossa esiintyy vahinkoja, vaihdata ne yksinomaan teknisessä huollossa.
- Älä käytä adaptereita, monipistorasioita ja/tai jatkojohtoja. Mikäli niiden käyttö on tarpeen, käytä yksinomaan yksinkertaisia tai moniosaisia adaptereita ja voimassa olevien turvamääräysten mukaisia jatkojohtoja kiinnittämällä kuitenkin huomio siihen, ettei yksinkertaiseen adapteriin ja jatkojohtoihin merkittyä virran kuormitusrajaa ja moniadapteriin merkittyä maksimitehoa ylitetä.
- Irrota laite aina verkosta jos sitä ei valvota ja ennen sen asentamista, purkamista tai puhdistusta.
- Loukkaantumiseriskin vähentämiseksi, vältä virtajohdon roikkumista pöydältä äläkä jätä sitä lähelle kuumia pintoja, kulmia tai leikkaavia esineitä.

### 1-3. VAROITUS PALOVAMMOISTA

Tämä laite tuottaa kuumaa vettä ja höyryä, joten noudata tarkalleen seuraavia turvallisuuteen liittyviä varoituksia.

- Kiinnitä huomiota ettet joudu kosketuksiin vesiroiskeiden tai höyrysuihkujen kanssa.
- Kun laite toimii, älä koske kuppien lämmitystasoa koska se on kuuma.
- Älä koskaan suuntaa höyrysuihketta tai kuumaa vettä kehon osia kohti.
- Koske varovaisesti höyryn/kuuman veden annosteluputkea (6).
- Älä koskaan irrota suodatinkuppia (8) kahvin annostelun aikana.
- Tarralla "CAUTION HOT" merkityt osat ovat erittäin kuumia, joten lähesty ja käytä niitä erittäin varovaisesti.
- Sijoita kuppien lämmitystasolle (2) pelkästään kuppeja, mukeja ja juomalaseja espressokahvinkeitin käyttöä varten. Kuppien lämmitystasolle ei saa laittaa muita esineitä.
- Kuivaa kupit huolella ennen kuin ne laitetaan kuppien lämmitystasolle (2).

## 2. KUVAUS

### 2-1. TUOTTEEN KUVAUS

1. Vesisäiliö
2. Kuppien lämmitystaso
3. Merkkivalo höyry/kahvi valmistaa
4. Höyrynuppi / kuuman veden nuppi
5. Suodatinkupin paikka
6. Kuuman veden / höyryn suutin
7. Kuppialustan irrotettava ritilä
8. Suodatinkuppi
9. Suodatin 1 kupillinen
10. Suodatin 2 kupillista
11. On/off -yleiskatkaisin
12. Höyryn annostelukytin

- 13. Kahvin / kuuman veden kytkin
- 14. Jännitteen merkkivalo
- 17. Kahvipapusailiö
- 18. Kahvinapin suodatin
- 19. Ulosvedettävä veden tyhjennysallas
- 20. Ulosvedettävä kahvijauheeseen keräysallas
- 21. Kahvijauheeseen annostelun ohjauspainike
- 22. Numeroitu etiketti
- 23. Jauhatuksen säätönuppi
- 24. Kahvijauheeseen annostelijä
- 25. Painemittari
- 26. Kahvitampperi

### 3. KÄYTTÖOHJEET

#### 3-1. KEITTIMEN ENSIMMÄINEN KÄYNNISTYS

- Ota espressokeitin pois pakkauksesta ja poista kaikki pussit ja pakkausmateriaalit.
- Aseta espressokeitin vakaalle ja tasaiselle pinnalle, loitolle lämmönlähteistä ja vesijohtoverkon hanoista.
- Avaa säiliön kansi (1), joka löytyy keittimen takaa ja irrota säiliö varoen, ettei sen sisällä olevia letkuja vahingoiteta.
- Täytä säiliö kylmällä vedellä.
- Laita säiliö takaisin paikoilleen (1) tarkistaen, etteivät letkut ole taittuneet ja että suodatin, joka on asetettu yhden niistä ääripäähän on tiukasti paikoillaan.
- Laita virtajohdon pistoke pistorasiaan (tarkista sen jännite).
- Aseta suodatinkuppi (8) suodatinkupin (5) paikassa olevaan kiinnitysrenkaaseen kääntämällä sitä vasemmalta oikealle siten, että se kuumenee ja on välittömästi käyttövalmis.
- Käynnistä keitin painamalla

yleiskatkaisinta (11). Jännitteen merkkivalon syttyminen (14) vahvistaa sähkövirran läsnäolon.

- Avaa höyrynuppi / kuuman veden nuppi (4).
- Paina höyryn annostelukytintä (12) ja kahvin / kuuman veden kytkintä (13).
- Kun höyryn / kuuman veden annosteluputkesta (6) tulee vettä, paina kahvin / kuuman veden kytkintä (13) ja höyryn annostelukytintä (12) uudelleen ja sulje höyryn / kuuman veden nuppi (4).
- Kun kaikki nämä toimenpiteet on suoritettu, keitin voidaan jättää päälle.

#### 3-2. JAUHATUKSEN SÄÄTÖ

Kahvipapusailiöön (17) on kiinnitetty numeroitu etiketti (22) viitteen saamiseksi jauhatukselle: "7.6.5.4.3.2.1".

- Ottamalla viitteeksi keittimen runkoon asetettu merkki ja kääntämällä jauhatuksen säätönuppia (23) numeroitu etiketti kääntyy.
- Korkeat luvut vastaavat karkeaa jauhatusta ja näin ollen pienet luvut hienoa jauhatusta.
- Jauhatuksen säätö on tärkeää hyvän creman omaavan kahvin saamiseksi. Näin ollen on oleellista säätää sitä erityyppisten markkinoilta löytyvien kahvien mukaisesti. Jauhatusastetta 3 suositellaan.

#### 3-3. ESPRESSOKAHVIN VALMISTAMINEN KAHVIPAVUISTA

- Tarkista, että säiliössä (1) on vettä.
- Paina yleiskatkaisinta (11): Jännitteen merkkivalo (14) ja höyry/kahvi valmis -merkkivalo (3) syttyy (vain jos keitin on sammutettu, muussa tapauksessa siirry seuraavaan kohtaan).
- Kun höyry/kahvi valmis -merkkivalo (3) sammuu, keitin on valmis käyttöön.

- Laita 1 kupillisen (9) tai 2 kupillisen (10) suodatinkuppiin (8), joka on lämmitetty ennakkoon.
- Laita kahvivaput asianmukaiseen säiliöön (17).
- Työnnä suodatinkupilla (8) kahvijauheen annostelun ohjauspainiketta (21) kahvimyllyn käynnistämiseksi; kun haluttu kahvimäärä on saavutettu, ota suodatinkuppi pois (8) vapauttamalla näin kahvijauheen annostelun ohjauspainike (21).
- Paina kahvijauhetta asianmukaista tamperia (26) käyttämällä ja puhdista suodatintimen reuna mahdollisista kahvijäämistä.
- Aseta suodatinkuppi (8) suodatinkupin (5) paikassa olevaan kiinnitysrenkaaseen kääntämällä sitä voimakkaasti vasemmalta oikealle ja aseta sitten kupit kuppitason irrotettavalle rutilälle (7).
- Paina kahvin / kuuman veden kytkintä (13).
- Kun haluttu kahvimäärä on saavutettu, paina uudelleen kahvin / kuuman veden kytkintä (13).
- Ota pois suodatinkuppi (8) heitä pois kahviprot.

### 3-4. ESPRESSOKAHVIN VALMISTAMINEN KAHVINAPEILLA

- Tarkista, että säiliössä (1) on vettä.
- Paina yleiskatkaisinta (11): Jännitteen merkkivalo (14) ja höyry/kahvi valmis -merkkivalo (3) syttyy (vain jos keitin on sammutettu, muussa tapauksessa siirry seuraavaan kohtaan).
- Kun höyry/kahvi valmis -merkkivalo (3) sammuu, keitin on valmis käyttöön.
- Aseta kahvinapin suodatinkuppiin (8), joka on kuumennettu ennakkoon kohdassa 4 osoitetulla tavalla.
- Avaa kahvinapin pakkaus varomalla

- vahingoittamasta itse kahvinappia.
- Laita kahvinappi suodatintimeen (18).
- Aseta suodatinkuppi (8) suodatinkupin (5) paikassa olevaan kiinnitysrenkaaseen kääntämällä sitä voimakkaasti vasemmalta oikealle ja aseta sitten kupit kuppitason irrotettavalle rutilälle (7).
- Paina kahvin / kuuman veden kytkintä (13).
- Kun haluttu kahvimäärä on saavutettu, paina uudelleen kahvin / kuuman veden kytkintä (13).
- Ota suodatinkuppi (8) pois ja heitä pois käytetty kahvinappi.

### 3-5. HÖYRY

- Tarkista, että säiliössä (1) on vettä.
- Paina yleiskatkaisinta (11): Jännitteen merkkivalo (14) ja höyry/kahvi valmis -merkkivalo (3) syttyy (vain jos keitin on sammutettu, muussa tapauksessa siirry seuraavaan kohtaan).
- Paina höyryn annostelukytkintä (12).
- Kun höyry/kahvi valmis -merkkivalo (3) sammuu, keitin on valmis käyttöön.
- Avaa höyrynuppi / kuuman veden nuppi (4). Aluksi tulee ulos vähän vettä ja sen jälkeen höyryä.
- Laita höyryn / kuuman veden annosteluputken (6) alle astia jossa on haluttua juomaa ja käännä nuppi ääriasentoon.
- Toimenpiteen lopussa sulje höyryn / kuuman veden nuppi (4) ja paina höyryn annostelukytkintä (12).
- Avaa höyryn / kuuman veden nuppi (4) ja paina höyryn annostelukytkintä (12) ja kahvin / kuuman veden kytkintä (13). Kun höyryn / kuuman veden annosteluputkesta (6) tulee vettä, sulje höyryn / kuuman veden nuppi (4) ja paina samanaikaisesti kahvin / kuuman veden kytkintä (13) ja höyryn annostelukytkintä (12) uudelleen. Puhdista höyryn / kuuman veden

suutin (6) huolella.

### 3-6. KUUMA VESI

- Tarkista, että säiliössä (1) on vettä.
- Paina yleiskatkaisinta (11): Jännitteen merkkivalo (14) ja höyry/kahvi valmis-merkkivalo (3) syttyy (vain jos keitin on sammutettu, muussa tapauksessa siirry seuraavaan kohtaan).
- Kun höyry/kahvi valmis -merkkivalo (3) sammuu, keitin on valmis käyttöön.
- Avaa höyrynuppi / kuuman veden nuppi (4).
- Paina höyryn annostelukytintä (12) ja kahvin / kuuman veden kytintä (13). Höyryä tulee välittömästi ulos höyryn / kuuman veden annosteluputkesta (6).
- Kun haluttu vesimäärä on saavutettu, paina uudelleen kahvin / kuuman veden kytintä (13) ja höyryn annostelukytintä (12) ja sulje sitten höyryn / kuuman veden nuppi (4).
- Kuuman veden annostelun jälkeen on suositeltavaa tarkastaa, että säiliössä (1) on vielä vettä.



- Suodattimia 1 kupillinen (9), 2 kupillista (10) ja kahvinapin suodatinta (18) ei välttämättä tarvitse pestä jokaisen käytön jälkeen. On tärkeää varmistaa, että reiät eivät ole tukossa.
- Erinomaisen tuloksen saamiseksi on suositeltavaa lämmittää kupit asianmukaisen kuppitason päällä (2), joka toimii vain kun keitin on päällä.

### 3-7. PUHDISTUS JA HOITO

Keittimen puhdistus ja huolto ovat oleellisia sekä kahvin annostelulaadun että keittimen käyttöiän kannalta.

Keitin on puhdistettava vähintään kerran viikossa.  
Ennen puhdistuksen aloittamista, irrota

pistoke pistorasiasta ja odota, että laite jäähtyy.

Käytä pehmeää liinaa, mieluummin mikrokuituliinaa, ja kostuta se aina pelkällä vedellä. Älä käytä hankaavia pesuaineita äläkä upota keitintä veteen. Keittimen irrotettavien osien puhdistamiseksi voit käyttää haaleaa vettä. Älä missään tapauksessa pese suodattimia ja suodatinkuppia astianpesukoneessa. Suodattimia ei tarvitse pestä jokaisen käytön jälkeen. Riittää, että varmistat, että reiät eivät ole tukossa. Sen sijaan keittimen korkean suorituskyvyn säilyttämiseksi on oleellista, että höyryn / kuuman veden putki ja suodatinkuppi puhdistetaan huolella jokaisen käytön jälkeen.

Pese suodatinkuppi kahvin rasvajäämien poistamiseksi, jotka vaikuttavat negatiivisesti espressokahvin makuun.

Pese höyryn / kuuman veden putken ulkopinta kostealla liinalla ja puhalla höyryä jonkin verran putkeen kaikkien sisällä olevien maitojäämien poistamiseksi, jotka voivat tukkia höyryn virtaamisen tehden vaahdotuksesta vaikeampaa.

### 3-8. BACKFLUSHING

Tämän tyyppistä puhdistusta suositellaan vähintään kerran viikossa ja/tai vähintään 100 annostellun kahvin välein

Seuraavat ohjeet ovat voimassa kaiken tyyppisille yksiköille, jotka on asennettu espressokeittimiimme.

Tarvittava materiaali:

- Sokea suodatin
- Harja
- Espressokeitin pesuaine

### ANNOSTELUYKSIKÖN PUHDISTUS

Suoritettava toimenpiteet:



- Laita sokea suodatin suodatinkuppiin
- Aseta sokean suodattimen sisälle 1 pikkulusikallinen (3-5 grammaa) pesuainejauhetta
- Kiinnitä suodatinkuppi keittimen annosteluyksikköön
- Käynnistä kahvin annostelu noin 10 sekunnin ajaksi
- Pysäytä kahvin annostelu noin 10 sekunnin ajaksi
- Poistamatta suodatinkuppia yksiköstä, toista toimenpide 5 kertaa
- Irrota suodatinkuppi, käynnistä annostelu ja huuhtelee suodatinkuppi kuumalla vedellä, joka tulee annosteluyksiköstä, pysäytä annostelu.
- Puhdista annosteluyksikön alaosa, kupin alustan tiiviste ja annosteluyksikön kiinnityssiivekkeet harjalla. Puhdista kostealla liinalla poistamalla kahvijauheen jäämät.
- Kiinnitä suodatinkuppi annosteluyksikköön ja huuhtelua varten toista kohdat 4-5-6 ilman pesuainejauhetta
- Heitä pois ensimmäinen kahvi, jota tulet annostelemaan

LISÄVARUSTEIDEN PUHDISTUS  
UPOTTAMALLA SUORITETTAVAT  
TOIMENPITEET:

- Laita astiaan suodattimet ja suodatinkuppi, kahva yläsuuntaan päin
- Kaada astiaan 3 pikkulusikallista (10 grammaa) pesuainejauhetta
- Kaada vesisäiliöön erittäin kuumaa vettä, joka peittää suodatinkupin metallisen kannen
- Odota vähintään 15 minuuttia
- Ota pois upotetut osat ja huuhtelee ne runsaalla kuumalla juomavedellä
- Heitä pois ensimmäinen kahvi, jota tulet annostelemaan.

#### 4. KEITTIMEN KALKINPOISTO

Keittimen käytön aikana muodostuu enemmän tai vähemmän nopeasti kalkkia keittimen käyttöiheyden ja veden kovuuden mukaan.

Kalkin muodostumisen estämiseksi, jota kertyy myös sisäisiin piireihin on suositeltavaa käyttää ja vaihtaa säännöllisesti hartsipehmenyysuodatin, joka säiliöön asetettuna puhdistaa veden kalsiumsuolasta ja magnesiumista, jotka muodostavat putoamalla kalkkijäämiä ja muuttavat kahvin makua. Muista, että suodatin menettää tehokkuuden määrätyn käsitellyn litramäärän jälkeen.

Keittimen osiin syntyvien mahdollisten vahinkojen välttämiseksi, ASETA VESISÄILIÖÖN PELKÄSTÄÄN LUONNOLLISIA KALKINPOISTOAINEITA.

## 5. TOIMINTAHÄIRIÖIDEN TAI VIKOJEN SYYT

ONGELMA	SYY	RATKAISU
Kahviin ei muodostu vaahtoa	<ol style="list-style-type: none"><li>1. Kahviseos ei sovellu keittimen tyyppille</li><li>2. Jauhatus ei ole oikea</li><li>3. Kahvin määrä ei ole riittävä</li><li>4. Suodatinkuppia ei ole kiinnitetty oikein</li></ol>	<ol style="list-style-type: none"><li>1. Vaihda kahvi</li><li>2. Säädä jauhatusa</li><li>3. Lisää kahviannosta ja paina se oikein</li><li>4. Kiristä suodatinkuppi paremmin</li></ol>
Annosteltu kahvi on liian kylmää	<ol style="list-style-type: none"><li>1. Keittimen lämpötila ei ollut oikea</li><li>2. Suodatinkuppia ei ole esilämmitetty</li><li>3. Kupit eivät ole lämmenneet</li><li>4. Termostaatti ei työskentele ihanteellisten arvojen sisällä</li></ol>	<ol style="list-style-type: none"><li>1. Noudata kappaleissa "Keittimen käyttöönotto" ja "Espressokahvin valmistus" annettuja ohjeita</li><li>2. Suodatinkuppi on lämmitettävä yhtä aikaa veden kanssa, katso kappale "Keittimen käyttöönotto"</li><li>3. Lämmitä kupit asianmukaisesti kuppien lämmitystasolla</li><li>4. Käännä HUOLTOKESKUKSEN puoleen</li></ol>
Kahvi valuu liian nopeasti	<ol style="list-style-type: none"><li>1. Kahvi on jauhettu liian karkeaksi</li><li>2. Kahvin määrä ei ole riittävä</li><li>3. Kahvia ei ole puristettu riittävästi</li><li>4. Kahvi/kahvinappi on vanhaa tai sopimatonta</li></ol>	<ol style="list-style-type: none"><li>1. Kahvin jauhatuksen säädön on oltava hienempi</li><li>2. Lisää kahviannosta</li><li>3. Paina kahvia enemmän</li><li>4. Vaihda kahvi/kahvinappi</li></ol>
Kahvia valuu annosteluyksikön ja suodatinkupin välistä	<ol style="list-style-type: none"><li>1. Suodatinkuppia ei ole asetettu oikein paikoilleen</li><li>2. Kahvia on liikaa suodatintimessä</li><li>3. Suodatinkupin reunaa ei ole puhdistettu</li><li>4. Suodatinlevyn tiiviste on kulunut</li></ol>	<ol style="list-style-type: none"><li>1. Aseta se oikein paikalleen</li><li>2. Vähennä kahvin määrää</li><li>3. Ota kahvijäämät pois suodatinkupin reunalta ja puhdistu suodatinlevyn tiiviste</li><li>4. Käännä HUOLTOKESKUKSEN puoleen</li></ol>

Kahvia valuu tiputtamalla

1. Kahvi on jauhettu liian hienoksi
2. Kahvia on liikaa
3. Kahvia on puristettu liikaa

1. Kahvin jauhatuksen säädön on oltava karkeampi
2. Vähennä kahvin määrää
3. Paina kahvia vähemmän

Keitin ei annostele höyryä

1. Höyryputken päässä oleva aukko on tukossa
2. Vesi puuttuu säiliöstä

1. Puhdista tukkeutunut aukko neulalla
2. Katso kappale ”Keittimen käyttöönotto”

Annostelun aikana kahvia ei valu

1. Vesi puuttuu säiliöstä
2. Höyrykytkin päällä
3. Kahvi on jauhettu liian hienoksi
4. Kahvia on liikaa
5. Kahvi on liian puristettua
6. Suodatinlevy on likainen

1. Laita vettä säiliöön
2. Sammuta höyrykytkin
3. Vaihda karkeampaan jauhatukseen
4. Vähennä kahvin määrää suodattimessa
5. Paina kahvia vähemmän
6. Käänny HUOLTOKESKUKSEN puoleen

Keitin ei toimi ja virtakatkaisimen merkkivalo ei syty

1. Virta puuttuu
2. Virtajohtoa ei ole asetettu oikein paikoilleen
3. Virtajohto on vahingoittunut

1. Kytke virta takaisin päälle
2. Aseta pistoke oikein pistorasiaan
3. Käänny HUOLTOKESKUKSEN puoleen vaihtoa varten

Käynnistyksen merkkivalo palaa ja merkkivalo höyry valmis ei sammuu 10 minuutin sisällä

1. Käyttötermostaatit eivät toimi
2. Vastus on lauennut tai palanut

1. Käänny HUOLTOKESKUKSEN puoleen
2. Käänny HUOLTOKESKUKSEN puoleen

---

Instruksjoner for bruk av modellene

## DOMUS BAR

Kjære kunde,

Vi takker for at du kjøpte et av våre produkter, laget i samsvar med de nyeste teknologiske innovasjoner. Ved å følge de enkle operasjonene for riktig bruk av vårt produkt i samsvar med de viktige sikkerhetskravene som er angitt i denne håndboken, vil du oppnå maksimal ytelse og oppdage hvor pålitelig dette produktet er. Dersom det skulle oppstå driftsproblemer, er våre servicesentre nå tilgjengelige for deg.

### SYMBOLER BRUKT I DISSE INSTRUKSJONENE

Viktige advarsler har disse symbolene. Det er svært viktig å følge disse advarslene.



Les nøye bruksanvisningen før maskinen settes i drift.



Vær oppmerksom! Svært viktige og/eller farlige handlinger.



Informasjon (nyttige ved bruk av maskinen).



Råd.



Handlinger som kan utføres av brukeren.



Handlinger som kun må utføres av en kvalifisert tekniker.

---

# INNHOOLD

<b>1. ADVARSLER</b>	<b>142</b>
1-1. GENERELLE ADVARSLER	142
1-2. GRUNNLEGGENDE SIKKERHETSADVARSLER	142
1-3. ADVARSEL - FARE FOR FORBRENNING	143
<b>2. BESKRIVELSE</b>	<b>143</b>
2-1. BESKRIVELSE AV PRODUKTET	143
<b>3. BRUKSINSTRUKSJONER</b>	<b>144</b>
3-1. FØRSTE OPPSTART AV MASKIN	144
3-2. REGULERING AV KAFFEKVERN	144
3-3. TILBEREDELSE AV ESPRESSOKAFFE MED KAFFEBØNNER	144
3-4. TILBEREDELSE AV ESPRESSOKAFFE MED KAFFEPUTER AV PAPIR	145
3-5. DAMP	145
3-6. VARMT VANN	145
3-7. RENGJØRING OG PLEIE	146
3-8. BACKFLUSHING	146
<b>4. AVKALKING AV MASKINEN</b>	<b>147</b>
<b>5. ÅRSAKER TIL MANGLENDE DRIFT ELLER DRIFTSFEIL</b>	<b>148</b>

## 1. ADVARSLER

### 1-1. GENERELLE ADVARSLER

Denne håndboken utgjør en integrert og viktig del av produktet. Les de medfølgende advarslene nøye, da disse gir viktige retningslinjer angående sikkerhet i forbindelse med installasjon, bruk og vedlikehold. Disse instruksjonene må oppbevares et sikkert sted for fremtidig konsultasjon.

- Oppbevar emballasjemateriell utenfor barns rekkevidde.
- Apparatet er kun tiltenkt brukt til tilberedelse av espressokaffe og drikker som inneholder varmt vann eller damp, og til forhåndsoppvarming av kopper.
- Feilaktig bruk av apparatet kan medføre farlige situasjoner for brukeren
- Dette apparatet er tiltenkt brukt i private hjem eller lignende, som kjøkken i butikker, kontorer og arbeidsplasser, samfunnshus, av kunder på hotell, motell og andre typer overnattingssteder eller bed & breakfast. Det er ikke tiltenkt for kontinuerlig profesjonell bruk.
- Oppbevar apparatet og strømledningen utenfor barns rekkevidde.
- Advarsler angående feil bruk
- Ikke bruk apparatet i et område hvor det kan være vannstråler.
- Apparatet kan brukes av barn fra 8 år og oppover, og av personer med reduserte fysiske, sansemessige eller mentale egenskaper, eller med manglende erfaring eller nødvendig kunnskap, gitt at de holdes under oppsyn eller er blitt gitt de relevante anvisninger om sikker bruk av apparatet og har forstått alle farene som er forbundet med bruken av dette.
- Apparatet må installeres på et sted

hvor det kun kan brukes av personer som har nødvendig kjennskap og erfaring med bruken av apparatet, særlig hva angår sikkerhet og hygiene.

- Vi påtar oss ikke ansvaret for tukling med noen av apparatets komponenter.
- Rengjøring og vedlikehold må ikke utføres av barn som ikke holdes under oppsyn.
- All bruk som avviker fra det som er angitt ovenfor anses som feil og kan medføre fare. Produsenten påtar seg ikke ansvar for noen skader som oppstår grunnet feilaktig bruk av apparatet.
- Vi påtar oss ikke ansvar for bruk av uoriginale reservedeler og/eller utstyr.
- Vi påtar oss ikke ansvar for reparasjoner som utføres av uautoriserte servicesentre.
- Apparatet kan ikke stå uten tilsyn og brukes utendørs.
- Apparatet skal ikke eksponeres for vær og vind (regn, sol, frost).
- Hvis apparatet oppbevares i rom hvor temperaturen synker under frysepunktet, må kjelen og rørkretsene først tømmes for vann.
- Ikke vask med vannstråler eller dypp apparatet i vann.

I disse nevnte tilfellene vil garantien bortfalle.

### 1-2. GRUNNLEGGENDE SIKKERHETSADVARSLER

Da apparatet bruker elektrisk strøm kan det ikke utelukkes at elektriske støt forekommer. Følg derfor samtlige sikkerhetsadvarsler nøye.

- Før apparatet slås på må det påses at nettspenningen samsvarer verdien i volt som er oppgitt på merkeskiltet bak på apparatet og at det elektriske anlegget er jordet.

- Ikke tukle med apparatet. For ethvert problem bes man henvende seg til autorisert teknisk personell eller nærmeste servicesenter.
- Ikke ta på apparatet med våte føtter eller hender.
- Ikke ta på støpselet med våte eller fuktige hender.
- Forsikre deg om at stikkontakten som brukes alltid er tilgjengelig slik at støpselet kan trekkes ut ved behov.
- Hvis man skal trekke støpselet ut av stikkontakten må man ta tak i selve støpselet. Ikke trekk i ledningen da denne kan skades.
- For å koble fra apparatet fullstendig må støpselet trekkes ut av stikkontakten.
- I tilfelle feil på apparatet må du ikke prøve å reparere disse selv. Slå av apparatet, trekk støpselet ut av stikkontakten og kontakt teknisk servicesenter.
- Hvis det er skader på støpselet eller strømkabelen må disse kun byttes av teknisk servicesenter.
- Ikke bruk adaptere, grenuttak og/ eller skjøteledninger. Hvis dette likevel må brukes, må det kun anvendes enkle adaptere eller skjøteledninger som samsvarer med gjeldende sikkerhetsrelatert lovgivning. Vær oppmerksom så man ikke overskrider strømkapasitetsgrensen som er oppgitt på adapteren og skjøteledningen, eller den maksimale effektverdien som er avmerket på grenuttaket.
- Koble apparatet fra strømmettet hvis det skal stå uten tilsyn, og før montering, demontering og rengjøring.
- For å redusere risikoen for skader må man unngå at strømkabelen henger løst fra benken, samt at den ligger ved siden av varme flater, spisse hjørner eller skarpe gjenstander.

### 1-3. ADVARSEL - FARE FOR FORBRENNING

Dette apparatet produserer varmt vann og damp, så man må derfor rette seg etter følgende sikkerhetsadvarsler.

- Vær oppmerksom så man ikke kommer i kontakt med vannsprut eller damp.
- Når apparatet er i funksjon må man ikke berøre den varme koppevarmeren.
- Ikke pek damp eller varmt vann mot deler av kroppen.
- Vær forsiktig når damp-/ varmtvannsrøret berøres (6).
- Ikke ta ut filterholderen (8) når det tilberedes kaffe.
- Deler som er merket med etiketten "CAUTION HOT" er svært varme deler og man må nærme seg disse med største forsiktighet.
- Sett kun kopper og glass som er egnet for bruk sammen med espressomaskinen på koppevarmeren (2). Det er ikke tillatt å legge andre gjenstander på koppevarmeren.
- Tørk koppene før de settes på koppevarmeren (2).

## 2. BESKRIVELSE

### 2-1. BESKRIVELSE AV PRODUKTET

1. Vannbeholder
2. Koppevarmer
3. Varsellampe damp/kaffe klar
4. Bryter for damp/varmt vann
5. Plassering for filterholder
6. Uttak damp/varmt vann
7. Avtakbart koppebrett
8. Filterholder
9. Filter 1 kopp
10. Filter 2 kopper
11. On/off-hovedbryter
12. Damputtaksbryter

- 13. Kaffe-/varmtvannsbryter
- 14. Spenningslampe
- 17. Beholder for kaffebønner
- 18. Filter for kaffepute
- 19. Uttrekkbart fat vannutløp
- 20. Uttrekkbart fat malt kaffe
- 21. Uttaksknapp for malt kaffe
- 22. Nummerert etikett
- 23. Malereguleringsknapp
- 24. Uttak for malt kaffe
- 25. Manometer
- 26. Tamper

### 3. BRUKSINSTRUKSJONER

#### 3-1. FØRSTE OPPSTART AV MASKIN

- Ta espressomaskinen ut av esken og fjern alle poser og annet emballasjemateriale.
- Sett espressomaskinen på en stabil og rett flate, langt fra varmekilder og vannkraner.
- Åpne tanklokket **(1)** som er plassert bak på maskinen og ta ut tanken. Vær forsiktig så ikke slangene på innsiden blir skadet.
- Fyll vanntanken med kaldt vann.
- Sett tanken tilbake på plass **(1)**. Kontroller at ikke slangene er bøyd og at filteret i den ene enden av disse er godt festet.
- Sett støpselet til strømledningen i en stikkontakt (kontroller spenning).
- Sett inn filterholderen **(8)** i låseringen **(5)** og vri fra venstre mot høyre slik at den varmes opp og er enkelt klar for bruk.
- Slå på maskinen ved å trykke på hovedbryteren **(11)**. Når spenningslampen **(14)** tennes bekrefter den at strømtilførsel er på.
- Åpne bryter for damp/varmt vann **(4)**.
- Trykk på damputtaksbryteren **(12)** og kaffe-/varmtvannsbryteren **(13)**.
- Når det kommer vann ut fra tuten på damp-/varmtvannsrøret **(6)** trykker man på kaffe-/varmtvannsbryteren **(13)** og damputtaksbryteren **(12)** igjen og lukker damp-/varmtvannsbryteren **(4)**.
- Etter at alle disse operasjonene er blitt utført kan maskinen forbli påslått.

#### 3-2. REGULERING AV KAFFEKVERN

På beholderen med kaffebønner **(17)** er det påsatt en nummerert etikett **(22)** som er en referanse for maling av kaffe: “.7.6.5.4.3.2.1”.

- Bruk hakket på maskinens ramme som referanse og vri reguleringsbryteren for malegrad **(23)** så den nummererte etiketten også vrir seg rundt.
- De høye numrene tilsvarer en grovkornet maling og de lave numrene tilsvarer en finkornet maling.
- Regulering av malegraden er viktig for å oppnå en god kaffe med kremet konsistens. Det er derfor viktig at den reguleres i henhold til de forskjellige kaffetyperne på markedet. Det anbefales å bruke malegrad 3.

#### 3-3. TILBEREDELSE AV ESPRESSOKAFFE MED KAFFEBØNNER

- Kontroller at tanken **(1)** inneholder vann.
- Trykk på hovedbryteren **(11)**. Spenningslampene **(14)** og varsellampen for kaffe/damp klar **(3)** tennes (kun hvis maskinen er avslått, hvis ikke går man videre til neste punkt).
- Når varsellampen for damp/kaffe klar **(3)** slukkes er maskinen klar for bruk.
- Sett inn filter for 1 kopp **(9)** eller 2 kopper **(10)** i filterholderen **(8)** som på forhånd er blitt oppvarmet.
- Hell kaffebønner i den anviste beholderen **(17)**.
- Med filterholder **(8)** skyv uttaksknappen for malt kaffe **(21)** for å starte kaffekvernen. Når ønsket



kaffemengde er nådd tar man ut filterholderen (8) slik at uttaksknappen for malt kaffe (21) slippes opp.

- Press kaffen ved å bruke tilhørende tamper (26) og rengjør kanten på filteret for eventuelle kafferester.
- Sett inn filterholderen (8) i låseringen på festet til filterholderen (5) og vri kraftig fra venstre mot høyre. Sett deretter koppene på det avtakbare koppebrettet (7).
- Trykk på kaffe-/varmtvannsbryteren (13).
- Når ønsket kaffemengde er nådd trykker man igjen på kaffe-/varmtvannsbryteren (13).
- Ta ut filterholderen (8) og kast kaffegruten.

### 3-4. TILBEREDELSE AV ESPRESSOKAFFE MED KAFFEPUTER AV PAPIR

- Kontroller at tanken (1) inneholder vann.
- Trykk på hovedbryteren (11). Spenningslampene (14) og varsellampen for kaffe/damp klar (3) tennes (kun hvis maskinen er avslått, hvis ikke går man videre til neste punkt).
- Når varsellampen for damp/kaffe klar (3) slukkes er maskinen klar for bruk.
- Sett inn kaffeputen (18) i filterholderen (8) som er blitt oppvarmet på forhånd som forklart i punkt 4.
- Kast pakken med kaffeputer og vær forsiktig så ikke selve puten tar skade.
- Sett inn puten i filteret (18).
- Sett inn filterholderen (8) i låseringen på festet til filterholderen (5) og vri kraftig fra venstre mot høyre. Sett deretter koppene på det avtakbare koppebrettet (7).
- Trykk på kaffe-/varmtvannsbryteren (13).
- Når ønsket kaffemengde er

nådd trykker man igjen på kaffe-/varmtvannsbryteren (13).

- Ta ut filterholderen (8) og kast den brukte filterputen av papir.

### 3-5. DAMP

- Kontroller at tanken (1) inneholder vann.
- Trykk på hovedbryteren (11). Spenningslampene (14) og varsellampen for kaffe/damp klar (3) tennes (kun hvis maskinen er avslått, hvis ikke går man videre til neste punkt).
- Trykk på damputtaksbryteren (12).
- Når varsellampen for damp/kaffe klar (3) slukkes er maskinen klar for bruk.
- Åpne bryter for damp/varmt vann (4). Først kommer det ut litt vann etterfulgt av damp.
- Sett en beholder med ønsket drikke under damp-/varmtvannsrøret (6) og vri bryteren helt rundt.
- Etter at operasjonen er fullført lukker man igjen damp-/varmtvannsbryteren (4) og trykk på damputtaksbryteren (12).
- Åpne damp-/varmtvannsbryteren (4) igjen og trykk på damputtaksbryteren (12) og kaffe-/varmtvannsbryteren (13). Når det kommer vann ut fra damp-/varmtvannsrøret (6) lukker man igjen damp-/varmtvannsbryteren (4) og trykker samtidig på kaffe-/varmtvannsbryteren (13) og damputtaksbryteren (12). Rengjør damp-/varmtvannsuttaget (6) nøye.

### 3-6. VARMT VANN

- Kontroller at tanken (1) inneholder vann.
- Trykk på hovedbryteren (11). Spenningslampene (14) og varsellampen for kaffe/damp klar (3) tennes (kun hvis maskinen er avslått, hvis ikke går man videre til neste punkt).

- Når varsellampen for damp/kaffe klar (3) slukkes er maskinen klar for bruk.
- Åpne bryter for damp/varmt vann (4).
- Trykk på damputtaksbryteren (12) og kaffe-/varmtvannsbryteren (13). Det vil umiddelbart komme vann ut fra røret på damp-/varmtvannsuttaget (6).
- Når ønsket vannmengde er nådd trykker man igjen på kaffe-/varmtvannsbryteren (13) og damputtaksbryteren (12). Lukk deretter igjen damp-varmtvannsbryteren (4).
- Etter uttak av varmt vann anbefaler vi at du kontrollerer at det fortsatt er vann i beholderen (1).



- Filtrene for 1 kopp (9), 2 kopper (10) og kaffepute (18) trenger ikke nødvendigvis rengjøres etter hver bruk. Det viktige er at ikke hullene er tilstoppet.
- For optimalt resultat anbefales det å varme opp koppene på det anviste koppebrettet (2) som kun fungerer når maskinen er påslått.

### 3-7. RENGJØRING OG PLEIE

Rengjøring og vedlikehold av maskinen er essensielt både for kvaliteten på kaffen som tilberedes og varigheten til apparatet.

Rengjøring av maskinen må gjøres minst en gang i uken.

Før oppstart må man trekke ut støpslet fra stikkontakten og vente til apparatet kjøles ned.

Bruk en myk klut, helst i mikrofiber, og fukt denne med rent vann. Ikke bruk slipende rengjøringsmidler og ikke dypp maskinen i vann.

For å rengjøre maskinens løse deler kan det brukes lunkent vann fra springen. Filtrene og filterholderen må ikke under noen omstendigheter vaskes i

oppvaskmaskin.

Det er ikke nødvendig å vaske filtrene etter hver bruk, men se til at hullene ikke er tilstoppet.

For å sikre høy maskinytelse over tid er det svært viktig at damp-/varmtvannsrøret og filterholderen rengjøres grundig etter hver bruk.

Bruk egnede rengjøringsmidler for å fjerne fettrester som har negativ effekt på kaffesmaken.

Rengjør den utvendige delen av damp-/varmtvannsrøret og la det strømme litt damp gjennom røret for å fjerne alle innvendige rester av melk som kan hindre dampen og gjøre det vanskeligere å tilberede skum.

### 3-8. BACKFLUSHING

Det anbefales å utføre denne rengjøringen minst en gang i uken og/eller minst hver 100 tilberedte kaffedrikker

De følgende instruksjonene er gyldige for alle typer enheter som kan monteres på våre espressomaskiner.

Nødvendig materiale:

- Blindfilter
- Kost
- Rengjøringsmiddel for espressomaskin

### RENGJØRING AV UTTAKSENHETEN

Operasjoner som skal utføres:

- Sett inn blindfilteret i filterholderen
- Hell 1 teskje (3-5 gram) med vaskepulver i blindfilteret
- Hekt filterholderen fast på maskinens uttaksenhet
- Hold inne knappen for uttak av kaffe i cirka 10 sekunder
- Stans uttaket av kaffe i cirka 10 sekunder
- Gjenta operasjonen 5 ganger uten å fjerne filterholderen fra enheten

- Fjern filterholderen, start uttak, skyll filterholderen med varmt vann som kommer ut fra uttaket og stopp deretter uttaket.
- Bruk kosten til å børste under uttaket, på pakningen, samt på låsekloffene til uttaksenheten. Rengjør med en myk klut for å fjerne alle rester etter kaffepulver.
- Fest filterholderen på nytt til uttaksenheten og gjenta punktene 4-5-6 uten vaskepulver for å skylle
- Den første kaffen som tilberedes må kastes

#### RENGJØRING AV EKSTRAUTSTYR VED Å BLØTLEGGE I VANNOPERASJONER SOM SKAL UTFØRES:

- Legg filtrene og filterholderen i en beholder med håndtaket pekende oppover
- Hell 3 skjeer (10 gram) med vaskepulver i beholderen
- Hell svært varmt vann i beholderen inntil hele metallkoppen i filterholderen dekkes
- Vent minst 15 minutter
- Ta ut alle deler som er blitt lagt i vann og skyll med store mengder varmt vann
- Den første kaffen som tilberedes må kastes

## 4. AVKALKING AV MASKINEN

Når maskinen brukes vil det dannes kalk i denne. Hvor fort dette skjer vil avhenge av brukshyppighet og vannets hardhet.

For å unngå at det dannes kalk som også fester seg i de interne rørkretsene, anbefales det å bruke avherdingsfilter og skifte dette ut regelmessig. Dette finnes på innsiden av tanken og renser vannet for kalk- og magnesiumsalter

som fører til skorpedannelser og påvirker smaken til din kaffe. Husk at filteret vil bli mindre effektivt etter et visst antall liter.

For å unngå potensielle skader på maskinens komponenter **MÅ DET UTELUKKENDE BRUKES NATURLIGE AVKALKINGSMIDDEL I VANNTANKEN.**

## 5. ÅRSAKER TIL MANGLENDE DRIFT ELLER DRIFTSFEIL

PROBLEM	ÅRSAK	LØSNING
Det dannes ikke skum (crema) på kaffen	<ol style="list-style-type: none"><li>1. Kaffeblandingen er ikke egnet for maskintypen</li><li>2. Feil malingsgrad</li><li>3. Utilstrekkelig mengde kaffe</li><li>4. Filterholderen er ikke skikkelig festet</li></ol>	<ol style="list-style-type: none"><li>1. Bytt kaffe</li><li>2. Juster kaffens malingsgrad</li><li>3. Øk mengde kaffe og press den skikkelig</li><li>4. Stram filterholderen bedre</li></ol>
Kaffen kommer ut for kald	<ol style="list-style-type: none"><li>1. Maskinen var ikke ved korrekt temperatur</li><li>2. Manglende forvarming av filterholder</li><li>3. Forvarming av kopper er ikke utført</li><li>4. Termostaten fungerer ikke innenfor optimale verdier</li></ol>	<ol style="list-style-type: none"><li>1. Man må rette seg etter anvisningene som er oppgitt i avsnittene "Sette maskinen i drift" og "Tilberedelse av espressokaffe"</li><li>2. Filterholderen må varmes samtidig med vannet, se avsnittet "Sette maskinen i drift"</li><li>3. Varm opp koppene tilstrekkelig på den anviste koppevarmeren</li><li>4. Kontakt SERVICESENTER</li></ol>
Kaffen føres ut for raskt	<ol style="list-style-type: none"><li>1. Den malte kaffen er for grovmalt</li><li>2. Utilstrekkelig mengde kaffe</li><li>3. Utilstrekkelig pressing av kaffen</li><li>4. Gammel eller uegnet kaffe/pute</li></ol>	<ol style="list-style-type: none"><li>1. Malingsgraden må være finere</li><li>2. Øk mengde kaffe</li><li>3. Press kaffen mer</li><li>4. Bytt kaffe/pute</li></ol>
Kaffen kommer ut mellom uttaksenheten og filterholderen	<ol style="list-style-type: none"><li>1. Filterholderen er ikke korrekt satt på plass</li><li>2. For mye kaffe i filteret</li><li>3. Filterholderens kant er ikke rengjort</li><li>4. Pakningen er slitt</li></ol>	<ol style="list-style-type: none"><li>1. Sett den korrekt på plass</li><li>2. Reduser mengde kaffe</li><li>3. Fjern kafferestene fra kantene på filterholderen og rengjør pakningen</li><li>4. Kontakt SERVICESENTER</li></ol>

---

Kaffen føres ut dråpevis

1. Den malte kaffen er for finmalt
2. For stor mengde kaffe
3. Kaffen er for hardt presset

1. Malingsgraden må være grovere
2. Reduser mengde kaffe
3. Press kaffen mindre

Maskinen utfører ikke damp

1. Hullet i enden av damprøret er tilstoppet
2. Det mangler vann i beholderen

1. Rengjør hullet ved hjelp av en nål
2. Se avsnittet "Sette maskinen i drift"

Det kommer ikke ut kaffe under uttak

1. Det mangler vann i beholderen
2. Dampbryteren er aktivert
3. Den malte kaffen er for finmalt
4. For stor mengde kaffe
5. Kaffen er for mye presset
6. Dusjsilen er skitten

1. Fyll vann i tanken
2. Lukk dampbryter
3. Bytt ut med grovere malt kaffe
4. Reduser mengde kaffe i filteret
5. Press kaffen mindre
6. Kontakt SERVICECENTER

Maskinen fungerer ikke og spenningslampen tennes ikke

1. Strømmangel
2. Strømledningens støpsel er ikke korrekt tilkoblet
3. Strømledningen er skadet

1. Slå på strømmen
2. Sett strømledningens støpsel skikkelig i kontakten
3. Kontakt SERVICECENTER for utskifting

Tenningslampen lyser og lampen for damp klar slukker ikke innen 10 minutter

1. Driftstermostatene virker ikke
2. Motstanden er avbrutt eller defekt

1. Kontakt SERVICECENTER
2. Kontakt SERVICECENTER





**La Pavoni spa** - via Privata Gorizia, 7 - San giuliano milanese (MI) - Italy - Telefono +39 02 98217.1 - Fax +39 02 9821787  
**www.lapavoni.com** e-mail: **espresso@lapavoni.it**