

РОССИЯ



Блинница ПицТех «БЛ-1» «БЛ-2»



П А С П О Р Т

Руководство по эксплуатации

ООО «ПицТех», г. Краснодар, 2024г.

В процессе производства конструкция и устройство аппарата могут быть изменены в целях усовершенствования и отличаться от описанных в данном руководстве, не ухудшая потребительских свойств.

Внимание! Запрещается держать включенными не загруженную рабочую поверхность при максимальной мощности, т.к. это может привести к прогибу поверхности и влечет невозможность исполнения гарантийных обязательств.

ВВЕДЕНИЕ

Руководство по эксплуатации (РЭ) предназначено для ознакомления обслуживающего персонала и лиц, производящих установку и техническое обслуживание блинницы с устройством, принципом действия и другими сведениями, необходимыми для их установки, правильной эксплуатации и технического обслуживания.

1. Назначение изделия

Блинница предназначена для приготовления блинов на предприятиях общественного питания самостоятельно или в составе технологических линий .

2. Технические характеристики

Основные технические данные изделия приведены в таблице № 1

Таблица №1

№	Наименование параметра	Величина	
		БЛ-1	БЛ-2
1.	Номинальное напряжение, В	220	
3.	Номинальная частота тока, Гц	50	
4.	Род тока	Переменный	
5.	Номинальная мощность, кВт	3	6
7.	Размеры поверхности для жарки в мм	∅-400	∅-400
8.	Площадь рабочих поверхностей в м ²	0,1256	0,2512
9.	Максимальная температура рабочей поверхности, °С не менее	300	
10.	Габаритные размеры, мм		
	-длина	440	860
	-ширина	480	480
	-высота	230	230

* Допустимая нагрузка на чугунные поверхности не более 10 кг.

Приведенные в таблице показатели достижимы только при следующих условиях: температура окружающей среды — 20-25 °С и относительная влажность воздуха окружающей среды — 45-80 %.

Допускается отклонение в габаритных размерах ± 10мм

3. Комплектность

Комплект поставки соответствует таблице №2.

Таблица №2

Наименование	Количество	
	БЛ-1	БЛ-2
Блинница, шт	1	
Опоры резиновые, шт.	4	
Руководство по эксплуатации, шт.	1	
Упаковка, шт.	1	

Внимание!

Установку, наладку и техническое обслуживание должны производить специалисты завода или специализированная организация, имеющая договор с заводом и лицензией на монтаж и ремонт торгово-технологического оборудования и имеющим группу допуска по электробезопасности не ниже III. Пуско-наладочные работы и обучение производятся за отдельную плату.

4. Устройство и принцип работы

Блинница состоит из корпуса с органами управления и расположенной на нем чугунной жарочной плитой с нагревательными элементами.

В моделях БЛ-1 установлен один нагревательный элемент общей мощностью 3000W. В моделях БЛ-2 установлены два нагревательных элемента суммарной мощностью 6000W. Все нагреватели располагаются в стальном утепленном коробе внутри изделия. Включением и выключением нагревателей управляет терморегулятор оснащенный термодатчиком. Для включения нагрева поверните терморегулятор и установите на нем необходимую для приготовления температуру, должен загореться красный индикатор на панели управления. Пока горит индикатор работы ТЭН, температура не достигнута. В момент достижения необходимой температуры ТЭНы выключатся и индикатор работы ТЭН погаснет, при остывании поверхности терморегулятор включит ТЭНы, индикаторная лампа загорится и снова поверхность нагреется до необходимой температуры выставленной на терморегуляторе. Корпус изделия обладает четырьмя противоскользящими опорами.

В моделях БЛ-1 и БЛ-2 корпус изготовлен из нержавеющей стали; нижняя крышка и корпус утепления нагревателей выполнен из оцинкованной стали.

Общий вид блинницы БЛ-1 и БЛ-2 представлен на рис. 1.

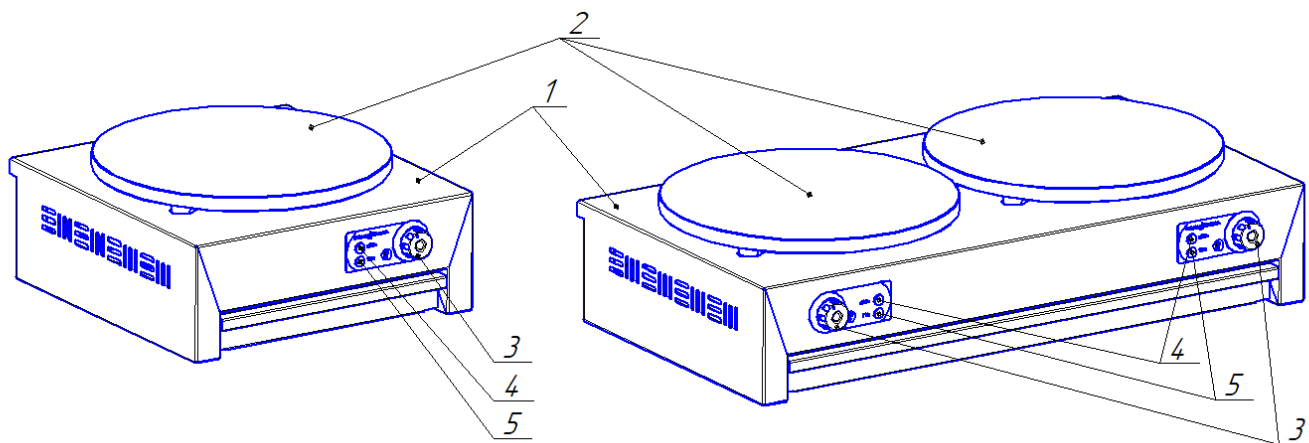


Рис.1. Общий вид блинница БЛ-1 и БЛ-2.

На устройстве расположены:

1. Корпус,
2. Жарочная поверхность,
3. Терморегулятор,
4. Индикаторная лампа Сеть,
5. Индикаторная лампа ТЭН.

5. Указания мер безопасности

Прибор не предназначен для использования лицами (включая детей) с пониженными физическими, сенсорными или умственными способностями или при отсутствии у них жизненного опыта или знаний, если они не находятся под присмотром или не проинструктированы об использовании прибора лицом, ответственным за их безопасность.

Дети должны находиться под присмотром для недопущения игр с прибором.

К обслуживанию блинницы допускаются лица, прошедшие инструктаж по правилам эксплуатации и уходу за оборудованием.

При установке блинницы должно быть обеспечено надежное заземление согласно правилам устройств электроустановок напряжением до 1000 В.

Заземление у блинницы осуществляется путем контакта заземления на вилке шнура питания.

Запрещается держать включенными не загруженную блинницу при максимальной мощности, так как это приводит к прогибу и появлению трещин на поверхности и влечет невозможность исполнения гарантийных обязательств.

Установку изделия производить не менее 1м от легковозгораемых материалов.

Там где прибор устанавливают в непосредственной близости от стены, перегородок, кухонной мебели, декоративной отделки и т. п., рекомендуется, чтобы они были изготовлены из негорючих материалов или были покрыты соответствующим негорючим теплоизолирующим материалом и чтобы особое внимание было обращено на соблюдение мер противопожарной безопасности.

Запрещается применять водяную струю для чистки.

Запрещено принудительно охлаждать поверхность водой.

Не эксплуатировать изделие имеющее сопротивление изоляции ниже 0,5 МОм. В случае падения сопротивления или увеличения тока утечки на изделии более 5 мА/кВт необходимо просушить ТЭНы при температуре 120-150°C в течении 4-6 часов. После просушки проверить ток утечки. Проверить цепи заземления.

При работе с устройством следует соблюдать следующие правила безопасности:

- во избежание ожогов соблюдать осторожность при перемещении над поверхностью жарочной посуды, не допускать проливания на горячую поверхность конфорок жира и других жидкостей.

Температура рабочих поверхностей может достигать 350 °С.

- не допускать эксплуатацию блинницы с трещинами;
- при замыкании электропроводки на корпус, немедленно отключить изделие от электросети и включить вновь только после устранения специалистами всех неисправностей;

- при повреждении шнура питания его следует заменить специальным шнуром или комплектом, полученным у изготовителя или сервисной службы;

- перед санитарной обработкой и техническим обслуживанием отключить блинницу, остудить и повесить на рукоятки коммутирующей аппаратуры плакат «**НЕ ВКЛЮЧАТЬ! – РАБОТАЮТ ЛЮДИ**»;

- при обнаружении неисправностей вызвать специалиста по монтажу и ремонту торгово-технологического оборудования.

6. Порядок установки и подготовка к работе

Распаковка, установка и испытание блинницы должны производиться специалистами по монтажу и ремонту торгово-технологического оборудования. После внесения изделия с отрицательной температуры в помещение необходимо выдержать его при комнатной температуре не менее 6 часов.

После проверки состояния упаковки, распаковать и проверить комплектность в соответствии с таблицей 2. Перед установкой изделия не забудьте закрутить регулируемые опоры. Блинницу разместить в хорошо проветриваемом помещении, если имеется возможность, то под вытяжным зонтом.

Подключение должен производить специалист по монтажу и ремонту торгово-технологического оборудования.

При подключении блинницы для защиты от токов короткого замыкания в качестве коммутационного аппарата использовать автоматические выключатели с номинальным током БЛ-1 — 16А, БЛ-2 — 32А. Автоматические выключатели с блинницей не поставляются. Эквипотенциальное соединение (выравнивания потенциалов) произвести отдельным проводом сечением не менее 10мм², от болта заземления на корпусе (отмечен соответствующим значком) на контур заземления. Проверить надежность электроконтактных соединений и при необходимости подтянуть их.

Перед началом эксплуатации необходимо удалить имеющуюся смазку сухой ветошью. Ручки температуры блинницы, установить в положение 120°C и произвести просушку (прокалку) ТЭНов в течение 2-х часов.

ЗАПРЕЩАЕТСЯ :

обрабатывать изделия из нержавеющей стали химическими препаратами содержащими кислотные и щелочные соединения, а также хлоркой.

ПРИ ОБРАБОТКЕ ВЫШЕУКАЗАННЫМИ СОЕДИНЕНИЯМИ ПРОИЗВОДИТЕЛЬ ОТВЕТСТВЕННОСТИ ПО ГАРАНТИИ НЕ НЕСЕТ.

7. Порядок работы

Работу с блинницей проводить в следующем порядке:

Проверить целостность и надежность заземления устройства. Включить нагрев, установив ручки переключателей на необходимую для приготовления температуру. После достижения поверхностью рабочей температуры загрузите необходимыми продуктами и начинайте готовить. В связи погрешностью измерений температуры может возникнуть разница температур между рабочими поверхностями, повару необходимо подобрать и откорректировать температурный режим при помощи ручки терморегулятора. В процессе работы допускается менять температуру. Необходимо учитывать, что при изменении температуры на терморегуляторе температура на поверхности будет меняться с задержкой по времени так как поверхность обладает тепловой инерцией

После окончания работы блинницу отключить установкой ручек переключателей в положение «0» отключить автоматический выключатель и произвести санитарную обработку рабочей поверхности после ее остывания.

8. Техническое обслуживание

Техническое обслуживание и ремонт должен производить электромеханик III – V разрядов, имеющий квалификационную группу по технике безопасности не ниже третьего.

В процессе эксплуатации изделия необходимо выполнять следующие виды работ в системе «технического обслуживания и ремонта»:

ТО – регламентированное техническое обслуживание – комплекс профилактических мероприятий, осуществляемых с целью обеспечения работоспособности или исправности оборудования;

ТР – текущий ремонт – ремонт, осуществляемый в процессе эксплуатации, для обеспечения или восстановления работоспособности плиты и состоящий в замене и (или) восстановлении ее отдельных частей и их регулировании.

Периодичность ТО — 1 раз в мес.; ТР — при необходимости.

При регламентированном техническом обслуживании должны быть выполнены следующие виды работ:

- выявить неисправности изделия, опросив обслуживающий персонал;
- подтянуть и зачистить, при необходимости, контактные соединения токоведущих частей изделия;
- подтянуть, при необходимости, крепление сигнальной арматуры, облицовок, терморегуляторов при наличии;
- проверить целостность оболочки шнура питания;

- проверить целостность электропроводки, заземления, эквипотенциального провода (при наличии) внешним осмотром;

- проверить сопротивление цепи заземления. От зажима заземления до доступных металлических частей сопротивление цепи заземления изделия должно быть не более 0,05 Ом.

- произвести при необходимости замену вышедших из строя комплектующих изделий;

Перед проверкой контактных соединений, крепления терморегуляторов и сигнальной арматуры, отключить изделие от электросети снятием плавких предохранителей или выключением автоматического выключателя цехового щита, повесить на рукоятку коммутирующей аппаратуры плакат «Не включать - работают люди», отсоединить при необходимости провода электропитания изделия и изолировать их.

Периодически при необходимости производить санитарную обработку рабочих поверхностей, удалять жир и другие загрязнения с поверхности теплой водой с добавлением моющих растворов и дезинфицирующих средств нейтральной рН среды. После санитарной обработки поверхности изделий должны быть протерты чистой ветошью и просушены. Для чистки не использовать агрессивные хлорсодержащие моющие средства, а также абразивные средства.

Рекомендуется производить очистку нержавеющей поверхностей не реже 1-2 раз в неделю с применением средств для очистки и полировки нержавеющей стали.

Содержание работ при регламентированном техническом обслуживании приведены в таблице 3.

Таблица №3

Наименование	Метод проверки	Технические требования и параметры
Техническое состояние креплений ТЭНов, регуляторов температурного режима, облицовки каркаса.	Визуальный осмотр	Механически надежно закреплены.
Состояние контактных соединений токоведущих частей и заземления.	Произвести чистку	Контактное соединение токоведущих частей и заземления должно обеспечивать надежность контактов в условиях переменного температурного режима плиты.
Сопротивление изоляции между токоведущими частями и корпусом плиты	При отключенной плите произвести мегомметром с испытательным напряжением 1000 В	Сопротивление изоляции в холодном состоянии не ниже 0,5 МОм
Состояние рабочих поверхностей	Визуальный осмотр	Рабочие поверхности должны быть чистыми и не иметь сколов и трещин

9. Возможные неисправности и методы их устранения

Все неисправности, вызывающие отказ, указаны в таблице 4

Таблица 4.

Наименование неисправности	Возможная причина	Способ устранения
Переключатели включены-поверхность не нагревается	Отсутствует напряжение на вводе блинницы	Подать напряжение
Одна половина БЛ-2 не нагревается при включении	Неисправен переключатель температурного режима	Заменить переключатель
Блинница включена, выставленная температура не достигается.	Неисправен ТЭН	Заменить ТЭН
Блинница работает нормально, не горит индикаторная лампа.	Вышла из строя индикаторная лампа.	Заменить Индикаторную лампу

10. Упаковка транспортировка и хранение

Для транспортировки блинница обтянута пленкой-стрейч и упакована в картонный короб. Эксплуатационная документация уложена сверху внутри коробки.

Транспортировка блинницы допускается любым видом транспорта в закрытом объеме с соблюдением правил перевозок, действующих на каждом виде транспорта.

Погрузка и разгрузка изделия из транспортных средств должна производиться осторожно, не допуская ударов и толчков.

Хранение блинницы должно осуществляться в транспортной таре завода-изготовителя по группе условий хранения 4 ГОСТ 15150-69 при температуре окружающего воздуха не ниже минус 35 °С.

11. Гарантии изготовителя, сведения о рекламациях

Изготовитель гарантирует соответствие блинницы всем требованиям технических условий ТУ 28.93.15-105-64046643-2024 при соблюдении условий транспортирования, хранения, монтажа и эксплуатации.

Гарантийный срок эксплуатации 12 месяцев со дня продажи.

Гарантийный срок хранения 12 месяцев со дня изготовления.

Полный установленный срок службы блинницы не менее 10 лет.

РАБОТЫ ПО ТЕХНИЧЕСКОМУ ОБСЛУЖИВАНИЮ В СООТВЕТСТВИИ С ТРЕБОВАНИЯМИ РАЗДЕЛА 8 НЕ ЯВЛЯЮТСЯ РАБОТАМИ ПО ГАРАНТИИ И ПРОИЗВОДЯТСЯ ЗА СЧЕТ ПОТРЕБИТЕЛЯ РЕМОНТНЫМИ ОРГАНИЗАЦИЯМИ ПО ПРЕДВАРИТЕЛЬНО ЗАКЛЮЧЕННОМУ ДОГОВОРУ МЕЖДУ НИМИ.

В СЛУЧАЕ НЕПРОВЕДЕНИЯ ТЕХНИЧЕСКОГО ОБСЛУЖИВАНИЯ ПРЕДПРИЯТИЕ-ИЗГОТОВИТЕЛЬ СНИМАЕТ С СЕБЯ ГАРАНТИЙНЫЕ ОБЯЗАТЕЛЬСТВА.

В течение гарантийного срока предприятие-изготовитель гарантирует безвозмездное устранение выявленных дефектов изготовления и замену вышедших из строя составных частей изделия, произошедших не по вине потребителя.

Время нахождения изделия на гарантийном ремонте в гарантийный срок не

включается.

В случае невозможности устранения выявленных дефектов путем гарантийного ремонта предприятие-изготовитель обязуется заменить дефектное изделие на новое.

Рекламации предприятию-изготовителю предъявляются потребителем в порядке и сроки, предусмотренные действующим законодательством.

ГАРАНТИЯ НЕ РАСПРОСТРАНЯЕТСЯ ПРИ:

- 1. Неправильном подключении электрооборудования плиты**
- 2. Неправильной эксплуатации**
- 3. Наличии механических повреждений на изделии**
- 4. Внесении изменений в конструкцию изделия и изменении в коммутации электросоединений.**

12. Свидетельство о приемке

Блинница «БЛ-1», «БЛ-2» соответствует техническим условиям ТУ 28.93.15-105-64046643-2024 и признана годной к эксплуатации.

Заводской номер _____

Дата выпуска _____

М.П.

Подпись лиц, ответственных за приемку:

Сборку изделия произвел _____

Подключение изделия (эл. часть) произвел _____

Контроль сопротивления заземления произвел _____

Контроль качества изделия произвел _____

13. Свидетельство об упаковке

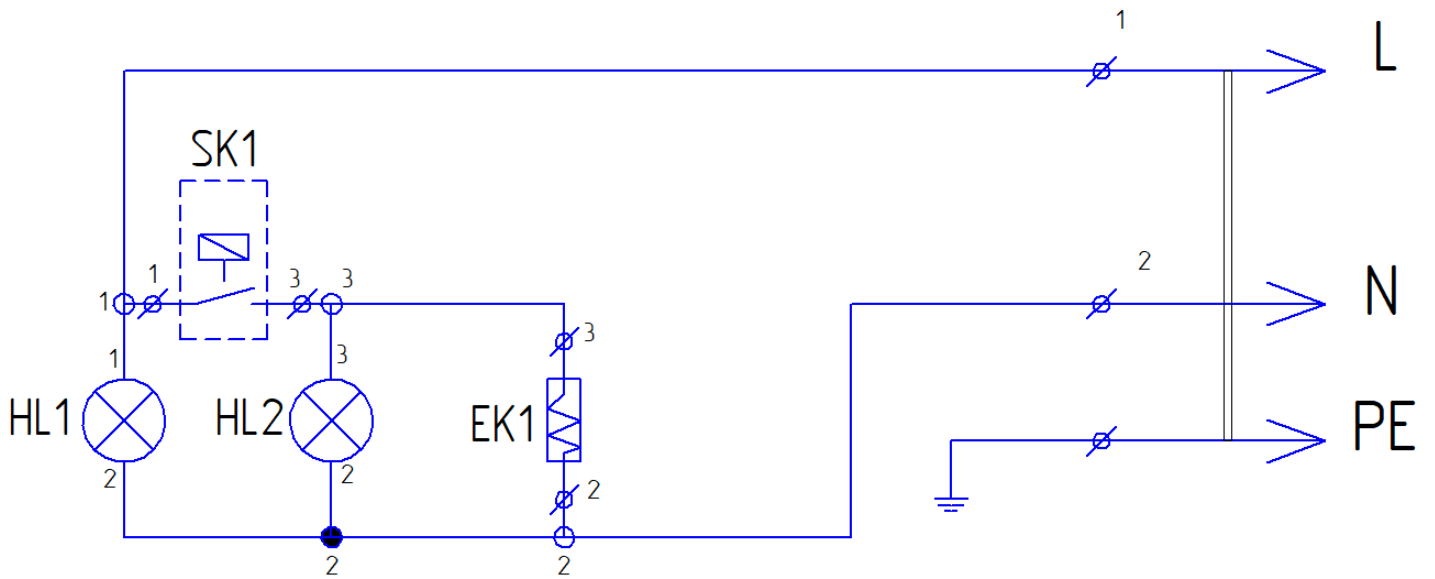
Блинница «БЛ-1», «БЛ-2» упакована согласно требованиям, предусмотренным конструкторской документацией ООО «ПицТех».

Дата упаковки _____ М.П.

Упаковку произвел _____

Изделие после упаковки принял _____

Схема электрическая принципиальная блинница



SK1	Терморегулятор
HL1	Лампа индикаторная «сеть»
HL2	Лампа индикаторна «нагрев»
EK1	Тэн1 220в

Дополнительные сведения о товаре

1. Декларация о соответствии ЕАЭС N RU Д-RU.РА03.В.71675/21 от 22.12.2021
2. Изготовитель: ООО «ПищТех»
юр. адрес: 350033, г. Краснодар, ул. Ставропольская, д.14, лит. Б, оф. 7
факт. Адрес: 353211, Краснодарский край, ст. Новотитаровская, ул. Луначарского,1/2
3. Перечень авторизованных сервисных центров компании
ООО «Торговый дом Пищевые технологии»:

Город	Адрес	Телефон, электр. почта
г. Краснодар	Ростовское шоссе, д. 68/1 (район ипподрома)	+7 (861) 241-17-00 +7 (988) 594-86-06 +7 (861) 241-10-29 service@zavod-pt.ru
г. Самара	Заводское шоссе, д.111, ТЦ ДиПорт.	+7 (846) 922-52-17 samara@zavod-pt.ru
г. Сочи	ул. Донская, д. 9	+7 (862) 235-11-25 sochi@zavod-pt.ru
г. Екатеринбург	ул. Машиностроителей, д. 30	+7 (343) 272-82-12 ekt@zavod-pt.ru

По вопросам технического обслуживания, претензий по качеству и за консультацией обращаться по адресу:

ООО «Торговый дом Пищевые технологии»,
350010, г. Краснодар, ул. Ростовское шоссе, 68/1,
+7 (861) 228-98-25, доб. 155 +7 (988) 594-86-06,
service@zavod-pt.ru

Официальные представительства компании ООО «Торговый дом Пищевые технологии»:

Город	Адрес	Телефон, электр. почта
г. Екатеринбург	ул. Машиностроителей, д. 30	+7 (343) 272-82-12 ekt@zavod-pt.ru
г. Красноярск	ул. 9 Января, д. 23	+7 (391) 231-65-00 kry@zavod-pt.ru
г. Новосибирск	пер. Комбинатский, д. 3, корп. 4	+7 (383) 239-50-87 nsk@zavod-pt.ru
г. Ростов-на-Дону	ул. Вавилова, д. 68	+7 (863) 311-59-25 +7 (918) 555-91-70 +7 (989) 620-45-79 rnd@zavod-pt.ru rnd3@zavod-pt.ru
г. Саратов	ул. Астраханская, д. 43, корп. 5	+7 (845) 244-81-94 saratov@zavod-pt.ru
г. Ставрополь	ул. Октябрьская, д. 184, Бизнес-центр «Восход», 5 корп.	+7 (918) 869-79-79 stv@zavod-pt.ru
г. Волгоград	ул. Чистоозерная, д. 6	+7 (844) 298-73-13 volg@zavod-pt.ru
г. Казань	ул. Журналистов, д. 54	+7 (843) 226-87-84 kazan@zavod-pt.ru
г. Люберцы	ул. Электрификации, д. 26 В	+7 (495) 227-73-50 moscow@zavod-pt.ru
г. Оренбург	ул. Монтажников, д. 21	+7 (3532) 45-74-74 orenburg@zavod-pt.ru
г. Самара	Заводское шоссе, д.111, ТЦ ДиПорт	+7 (846) 922-52-17 samara@zavod-pt.ru
г. Омск	ул. Енисейская, 1Г (1Б к4)	+7 (3812) 20-90-77 omsk@zavod-pt.ru
г. Воронеж	ул. Электросигнальная, д. 24	+7 (473) 232-36-06 vobs@zavod-pt.ru
г. Краснодар	Ростовское шоссе, д. 68/1 (район ипподрома)	+7 (861) 241-10-26 +7 (861) 241-10-27 tz@zavod-pt.ru – оборудование +7 (861) 241-10-28 +7 (918) 348-61-97 tr@zavod-pt.ru –мебель и магазиностроение storchak@zavod-pt.ru - посуда at@zavod-pt.ru – онлайн- кассы и автоматизация zip@zavod-pt.ru – запасные части
г. Краснодар	ул. Уральская, д.126/4	+7 (918) 240-03-96 zakaz3@zavod-pt.ru
г. Нижний Новгород	ул. Бекетова, д. 13П	+7 (831) 424-20-15 nn@zavod-pt.ru
г. Пятигорск	ул. Ермолова, д.16, строение 1	+7 (918) 768-39-13 ptg@zavod-pt.ru
г. Санкт-Петербург	ул. Софийская, д. 14, литер А	+7 (812) 921-31-17 spb@zavod-pt.ru
г. Сочи	ул. Донская, д. 9	+7 (862) 235-11-25 sochi@zavod-pt.ru
г. Уфа	ул. Ростовская, д. 18	+7 (347) 294-46-36 ufa@zavod-pt.ru
г. Алматы	ул.Муратбаева 63 (угол улицы Макатаева)	+7(727) 351-64-33 +7(727) 351-60-61 kz@zavod-pt.ru
г. Бишкек	ул. Лермонтова, д. 12	+996 (500) 44-99-77 + 996 (555) 44-99-77 +996 (312) 97-35-70 kg6@zavod-pt.ru kg3@zavod-pt.ru
г. Симферополь	ул. Бородина, д. 12 лит.3	+7 (978) 972-42-99 krim2@pt-proekt.ru krim3@pt-proekt.ru
г. Ташкент	Яккасарайский р-н, ул. Чупаната, 43	+998 (99) 353-47-71 +998 (99) 353-47-72 +998 (99) 353-47-73 uz@zavod-pt.ru