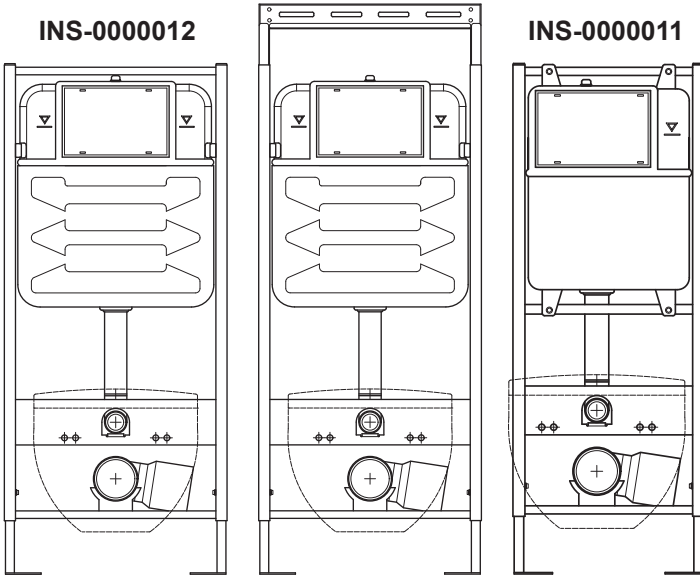


Инструкция по установке монтажной рамы для подвесного унитаза

INS-000010

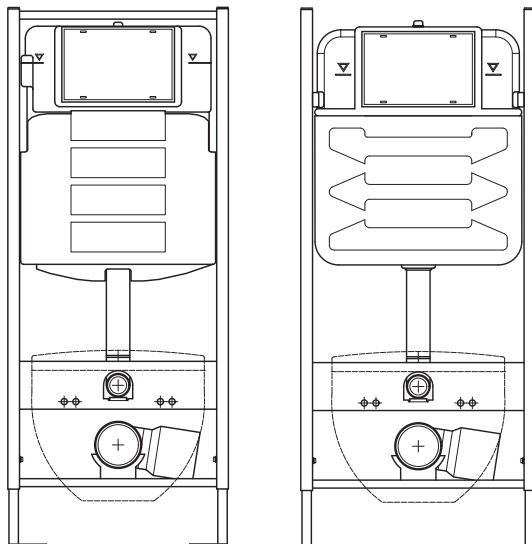
INS-000012

INS-000011



INS-000013

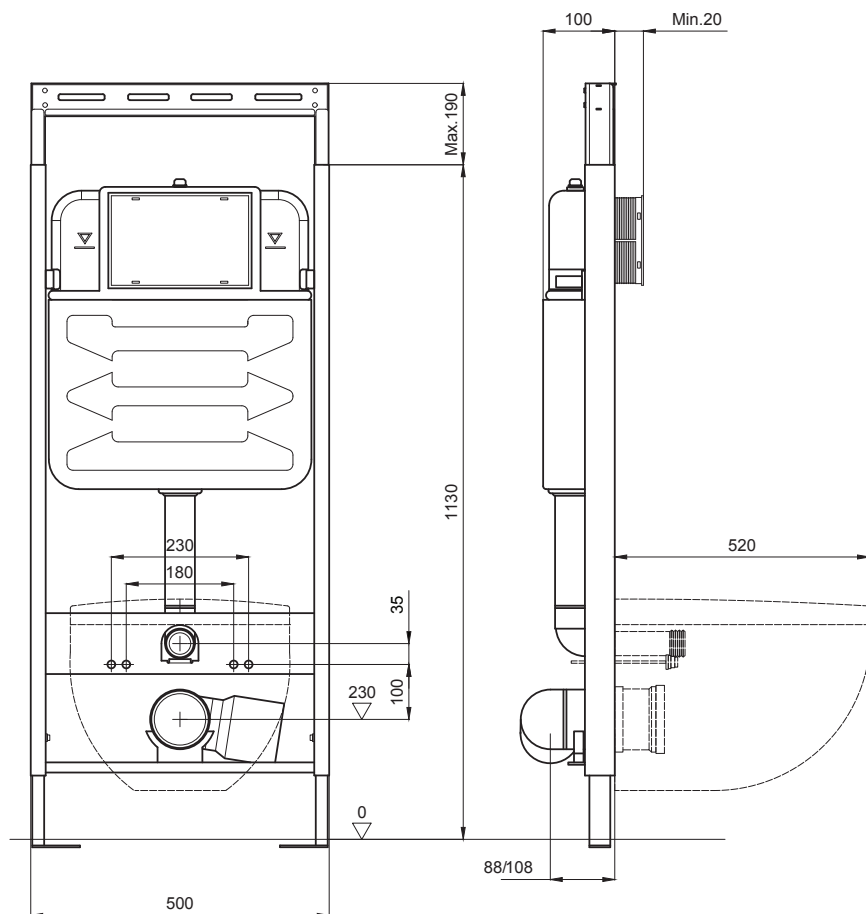
INS-000014



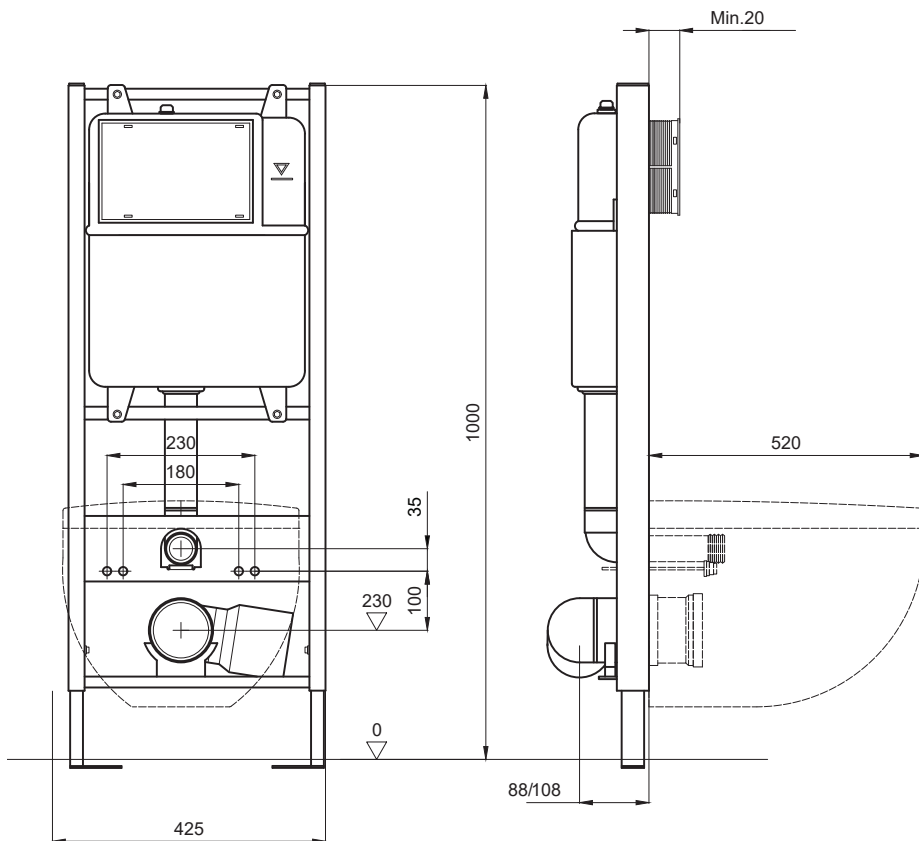
Уважаемый клиент!
Мы благодарим Вас за выбор продукции «AQUATEK».
Пожалуйста, прежде чем приступить к установке,
внимательно ознакомьтесь с инструкцией.

ТЕХНИЧЕСКАЯ ХАРАКТЕРИСТИКА ИЗДЕЛИЯ

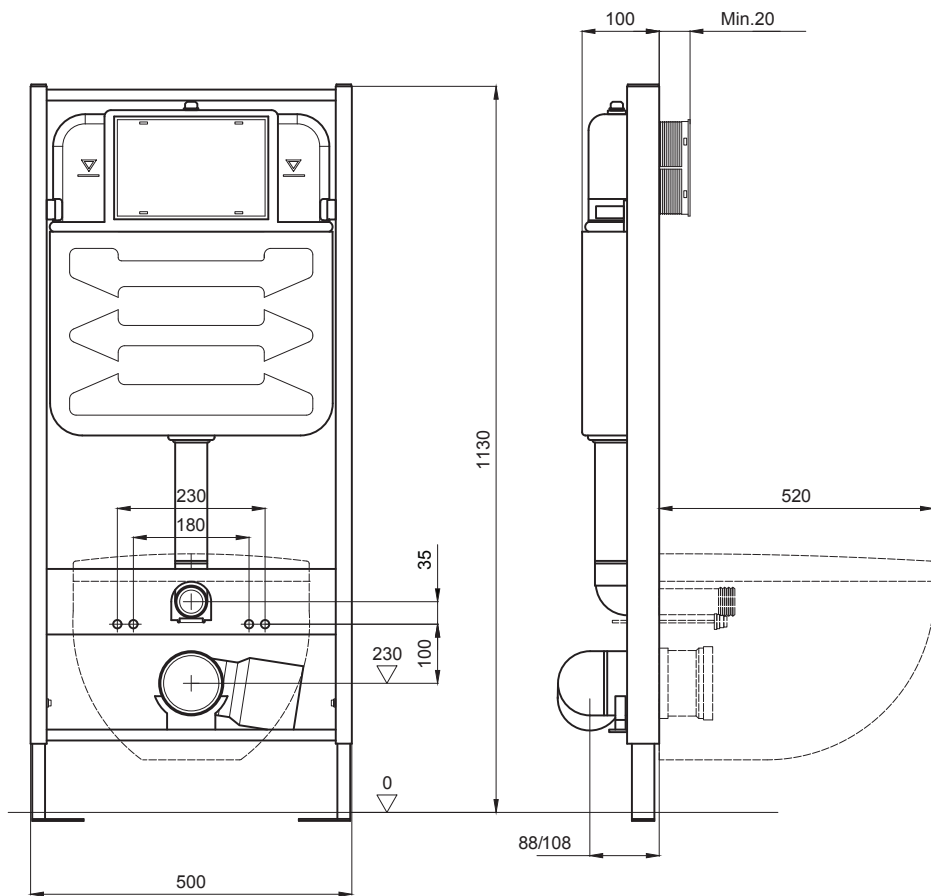
INS-0000010 Aquatek Easy Fix 50 Монтажная рама для подвесного унитаза



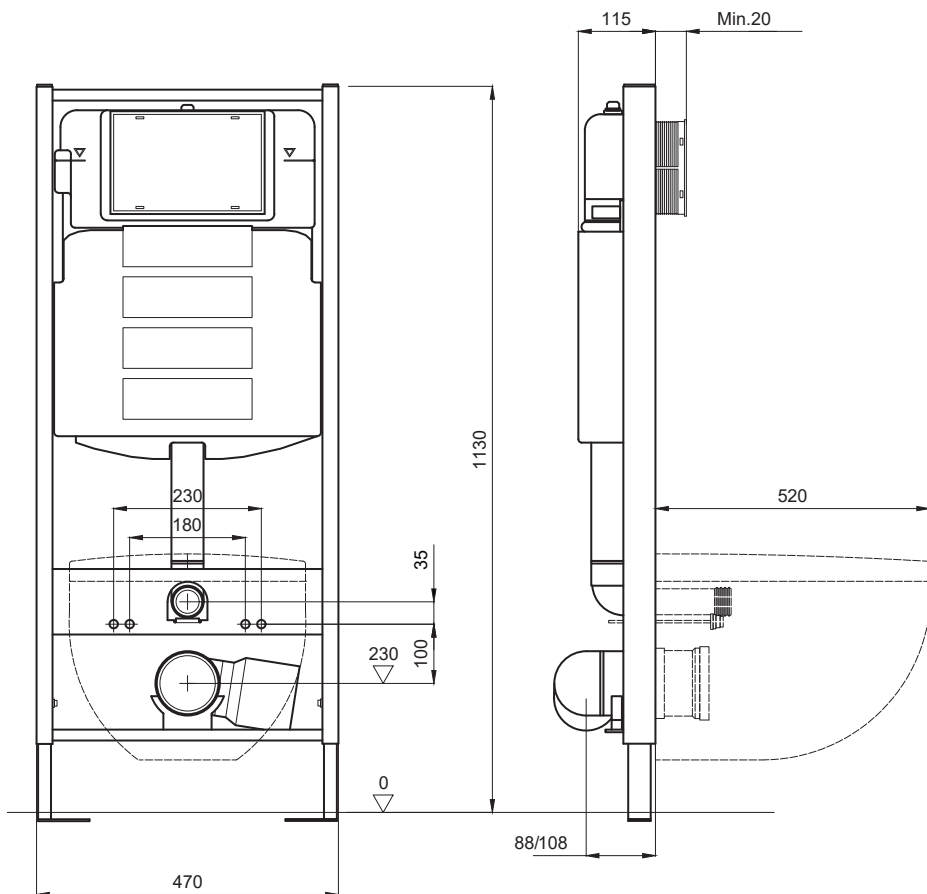
INS-0000011 Aquatek Standart 41 Монтажная рама для подвесного унитаза



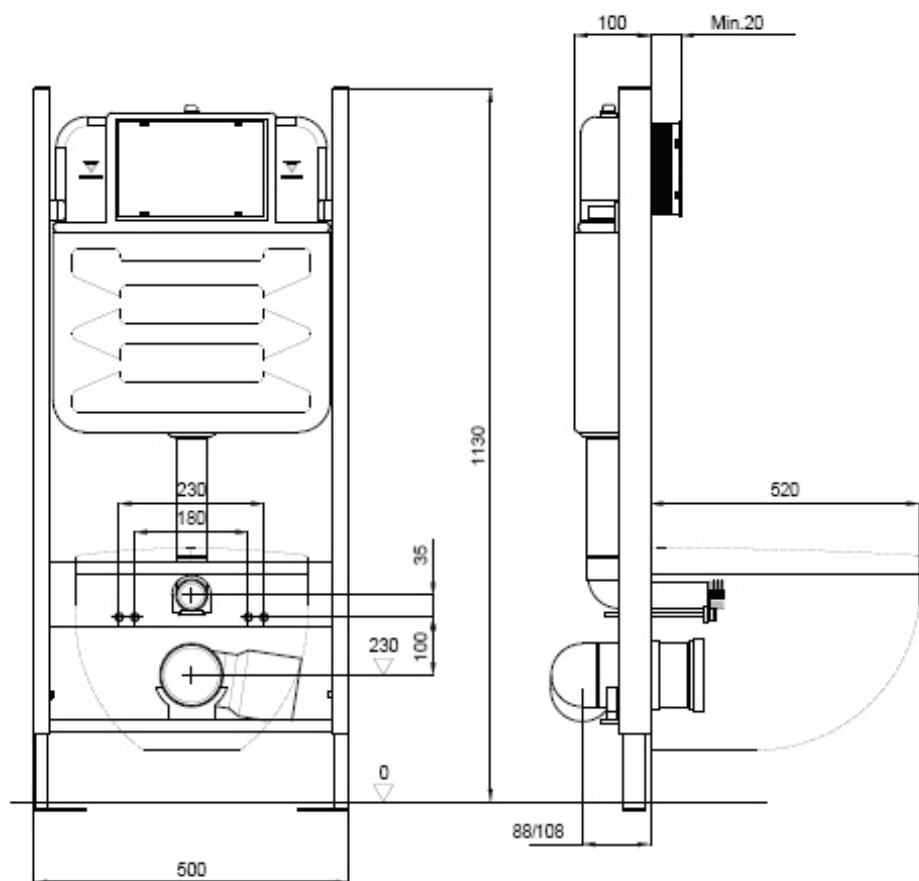
INS-0000012 Aquatek Standart 50 Монтажная рама для подвесного унитаза



INS-0000013 Aquatek Promo 47 Монтажная рама для подвесного унитаза



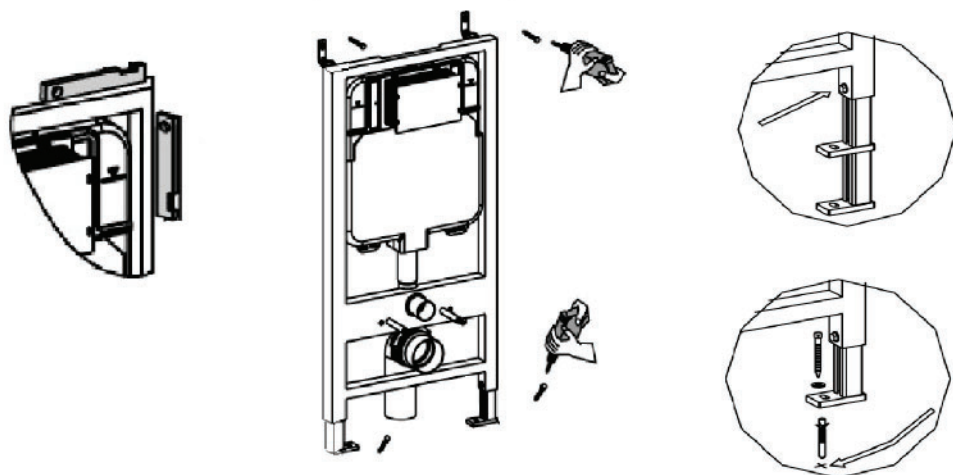
INS-0000014 Aquatek ECO Standart 50 Монтажная рама для подвесного унитаза



КОМПЛЕКТАЦИЯ ИЗДЕЛИЯ

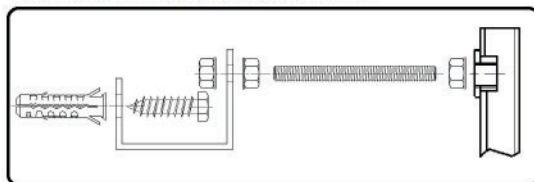
Наименование комплектующих	Комплектация INS-0000010 Aquatek Easy Fix 50 Монтажная рама для подвешного унитаза	Комплектация INS-0000011 Aquatek Standart 41 Монтажная рама для подвешного унитаза	Комплектация INS-0000012 Aquatek Standart 50 Монтажная рама для подвешного унитаза	Комплектация INS-0000013 Aquatek Promo 47 Монтажная рама для подвешного унитаза	Комплектация INS-0000014 Aquatek ECO Standart 50 Монтажная рама для подвешного унитаза
Монтажная рама	1	1	1	1	1
Соединительное колено 90 гр DN90/110 + манжета соединительного колена	1	1	1	1	1
Соединительная труба DN90 + соединительное колено	1	1	1	1	1
Соединительная труба DN45 + соединительная манжета	1	1	1	1	1
Заглушка DN90	1	1	1	Не входит в комплект	1
Заглушка DN45	1	1	1	Не входит в комплект	1
Короб ревизионного отверстия	1	1	1	Не входит в комплект, монтаж производится без короба	1
Шпилька M12 крепления унитаза + эксцентрики с декоративными заглушками / комплект	1	1	1	1	1
Крепежный комплект (крепление рамы к полу)	1	1	1	1	1
Инструкция	1	1	1	1	1
Звукоизоляционная прокладка	1	1	1	1	1
Крепежный комплект (крепление рамы к стене)	1	Приобретается отдельно	Приобретается отдельно	Приобретается отдельно	Приобретается отдельно

УСТАНОВКА МОНТАЖНОЙ РАМЫ

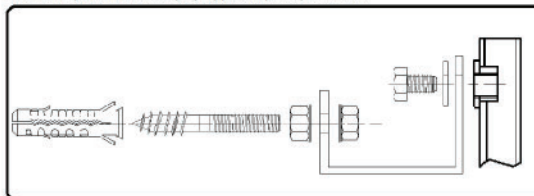


Крепление рамы к стене:

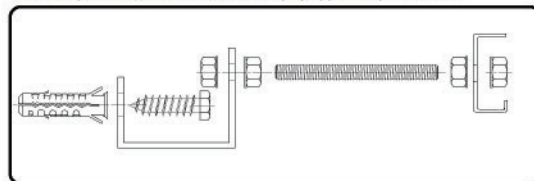
-Комплект крепления к стене регулируемый, размер 190-250мм

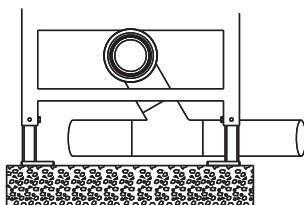
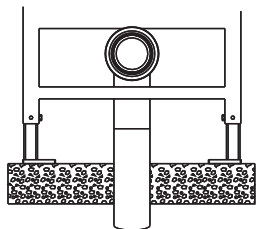
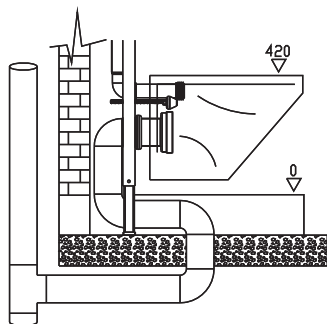
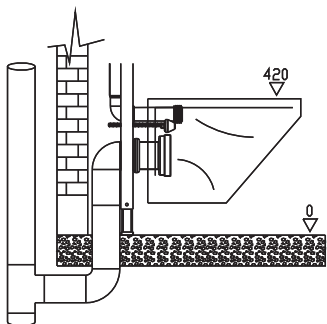
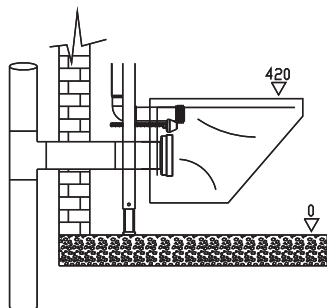
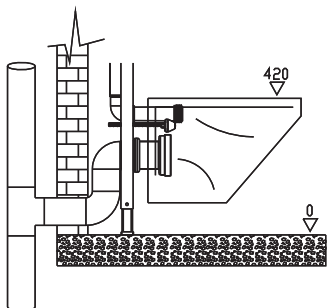


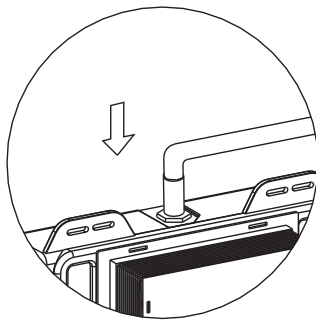
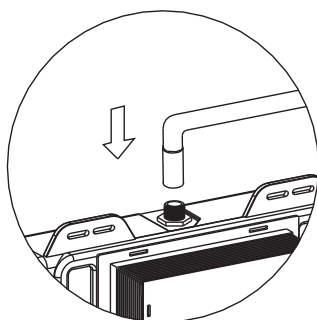
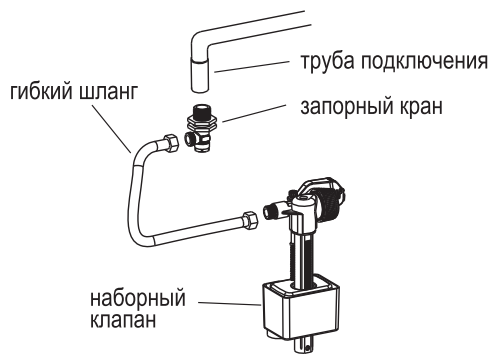
-Комплект крепления к стене регулируемый, размер 90-130мм



-Комплект крепления для установки к стене с регулируемой верхней планкой

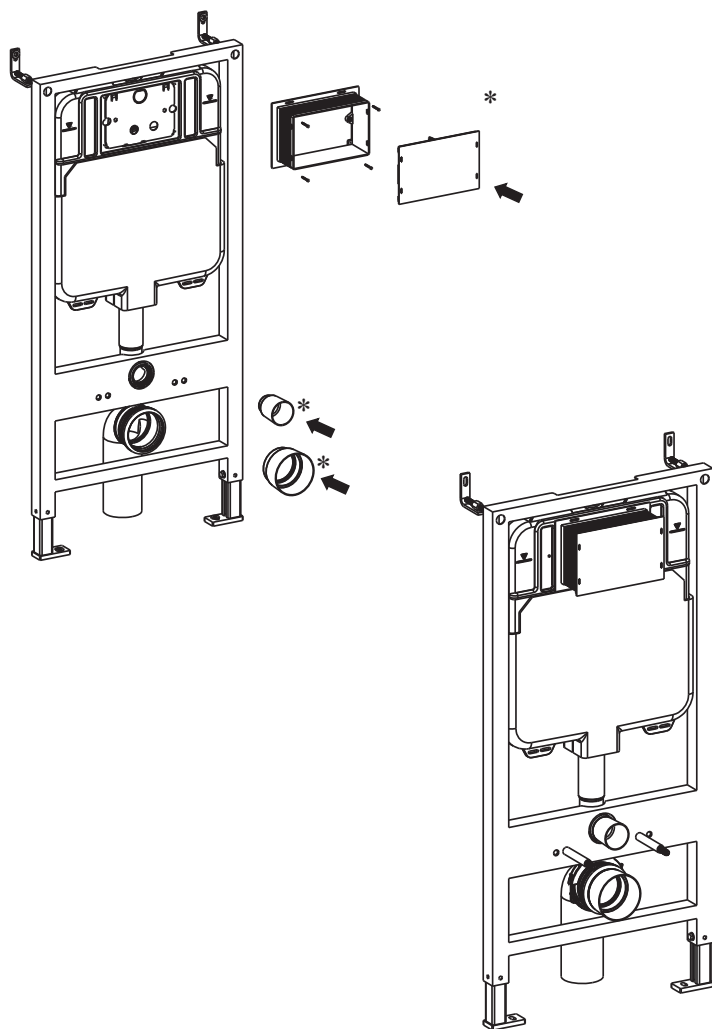






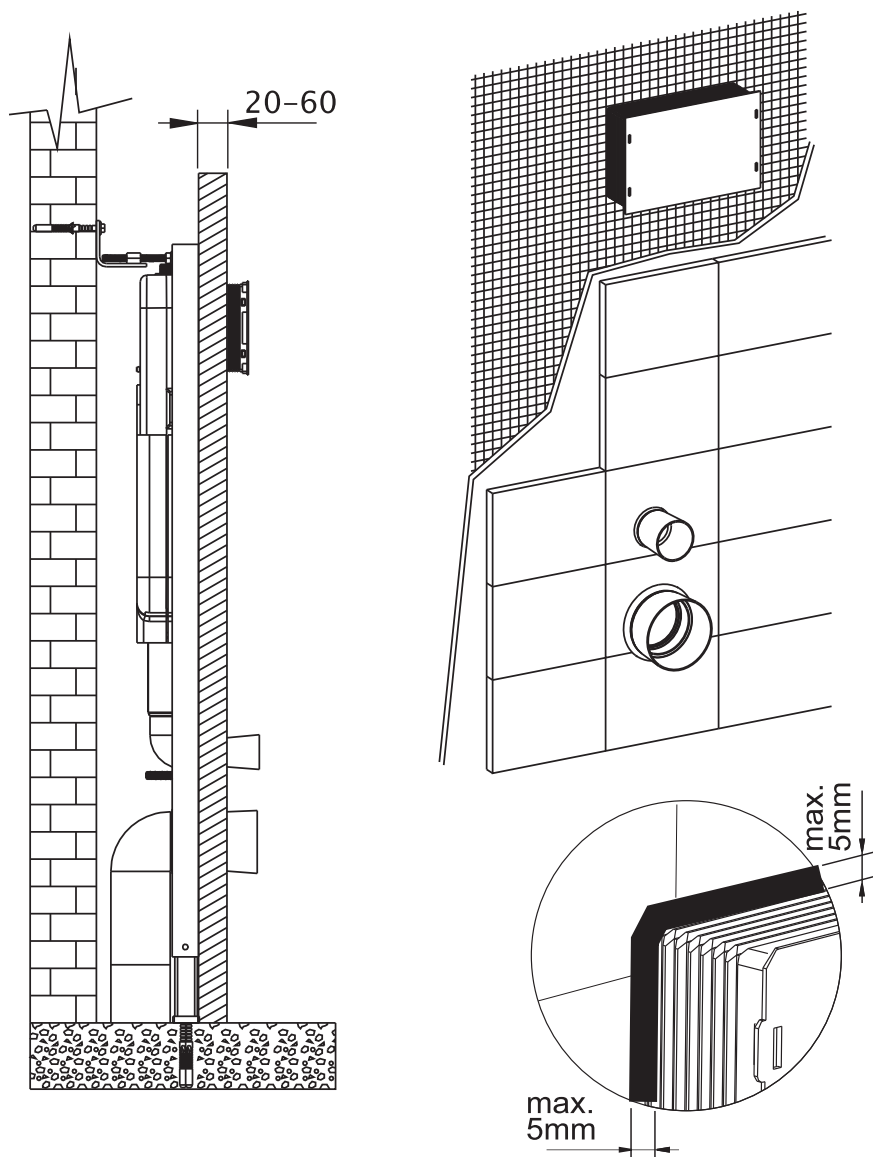
Подготовка до встраивания в стену

Установить защитные заглушки.

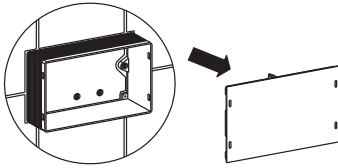


* В комплект INS-0000013 не входит.

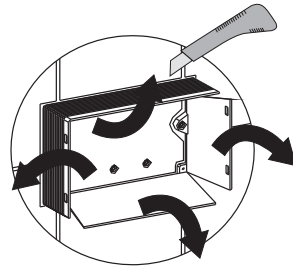
Встраивание в стену



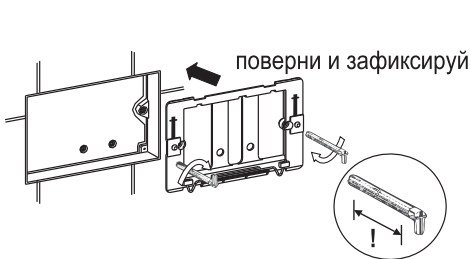
Установка клавиши



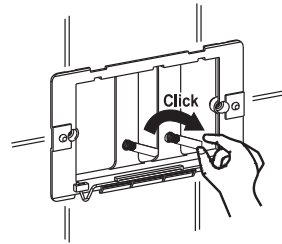
Фиксаторы в пазах отстегнуть при помощи отвертки.



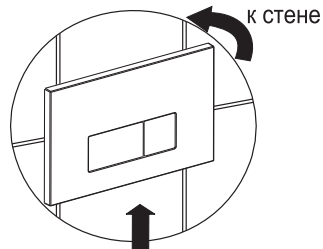
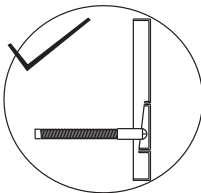
Выступающие пластины коробки отрезать



Перед фиксацией пластикового штока крепления рамки клавиши отпилите его так, чтобы они не препятствовали работе арматуры особенно с левой стороны.

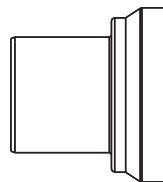
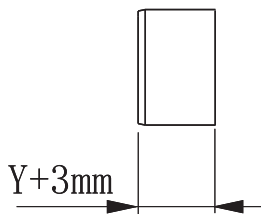
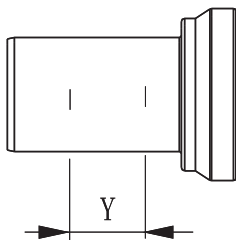
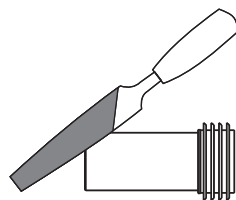
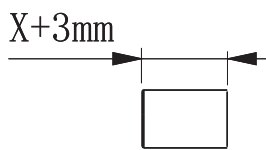
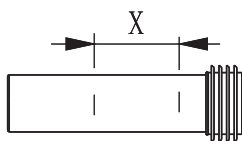
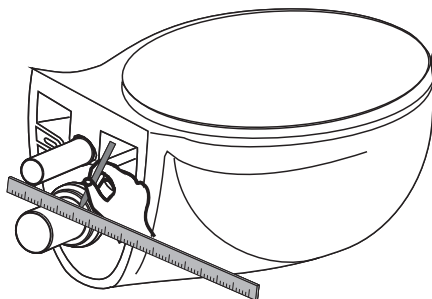
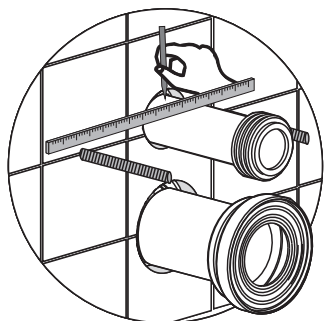
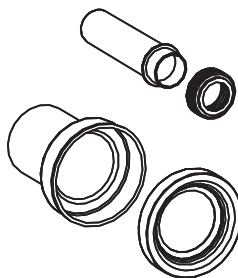
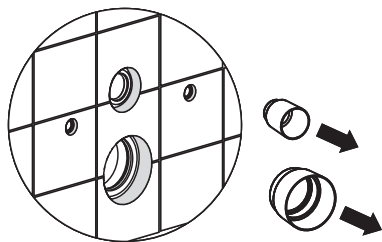


Вставьте толкатели в пластиковые гайки привода коромысел до упора и поверните на 45° по часовой стрелке до щелчка.

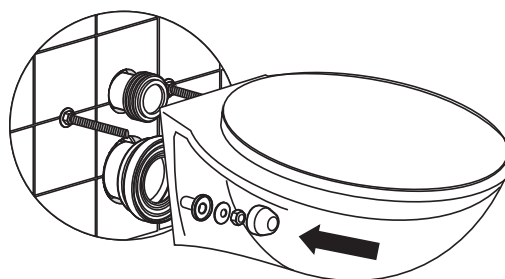
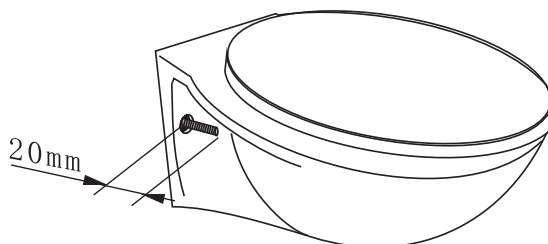
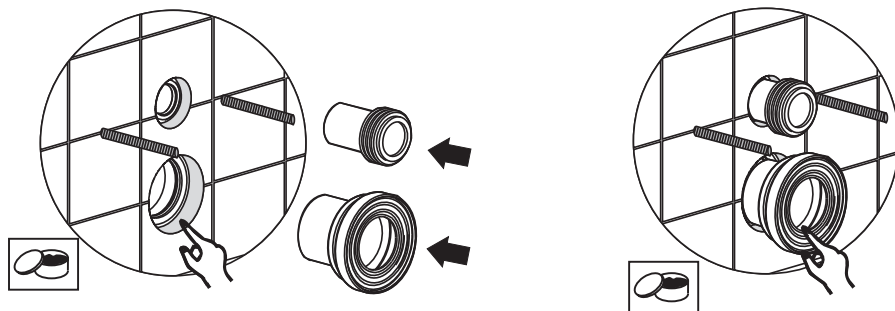


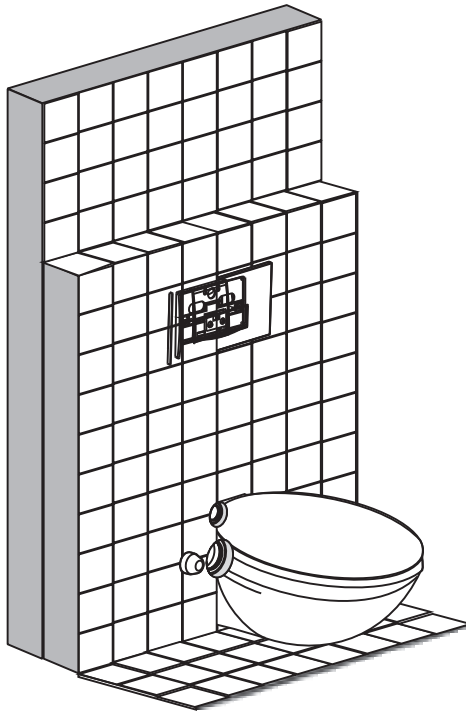
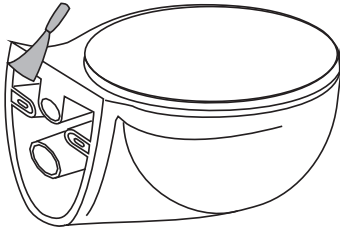
Установите панель с клавишами

Установка клавиши

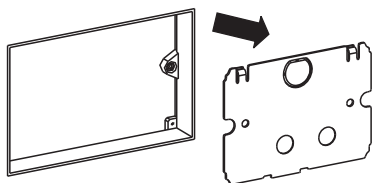
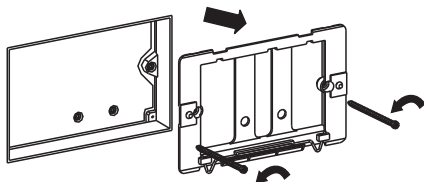
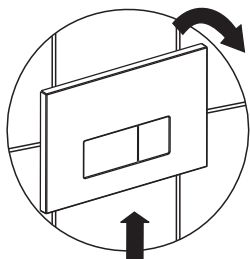


Установка унитаза

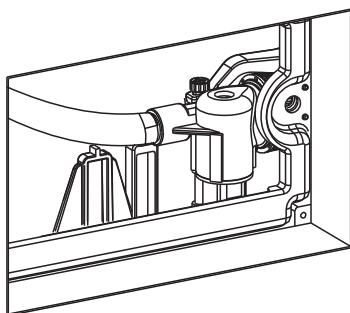




Система крепления рамки клавиши



- привода подъема сливной колонки должны быть выровнены относительно коромысел сливной колонки.
- сливная колонка должна стоять ровно, прижатая вниз бачка.
- ровно совмещая пазы фиксаторов панелей ревизионного отверстия с фиксаторами на бачке, закрутите винт ревизионного отверстия с коромыслами.
- нажимая на гайки приводов коромысел, проверьте работу сливной колонки.



Монтаж завершен!

Контакты сервисных центров находятся на сайте завода www.aquatek-rf.ru

Служба технической поддержки 8 800 600 15 57

С уважением, AQUATEK.