

Model: UPD200 – UPD400



Brugsvejledning	DK	5
Bruksanvisning	SE	9
Users manual	UK	12
Bedienungsanleitung	D	16
Mode d'emploi	F	20
Libretto di istruzioni	I	23
Manual de instrucción	E	26
Manual de instrucción	PT	29
Руководство по эксплуатации	RUS	33

DK Indholdsfortegnelse

Vigtige instruktioner	5
Udpakning og opstilling	5
El-tilslutning	6
Opstart	6
Termostaten	7
Afrimning	8
Vedligeholdelse	8
Service	8
Bortskaffelse	8

SE Innehåll

Viktiga anvisningar	9
Uppackning och uppställning	9
Elanslutning	9
Driftsstart	9
Termostaten	10
Avfrostning	11
Underhåll	11
Service	11
Bortskaffande	11

UK Contents

Important safety instructions	12
Unpacking and installation	12
Electrical connection	13
Start-up of the cabinet	13
Thermostat	14
Defrosting	15
Maintenance and cleaning	15
Service	15
Disposal	15

D Inhalt

Wichtige Sicherheitsvorschriften	16
Aufstellen	16
Anschließen	17
Einschalten	17
Temperaturregelung	18
Abtauen	19
Reinigen	19
Wartung und Kundendienst	19
Entsorgung	19

F Sommaire

Instructions importantes	20
Désassemblage et mise en place	20
Branchement électrique	20
Démarrage	20
Thermostat	21
Dégivrage	22
Entretien	22
Service	22
Élimination	22

I Sommario

Importanti nozioni di sicurezza	23
Rimozione dell'imballaggio e installazione	23
Inizializzazione dell'armadio	23
Termostato	24
Sbrinamento	25
Manutenzione e pulizia	25
Assistenza	25
Smaltimento	25

E Contenido

Importantes instrucciones de seguridad	26
Desembalaje e instalación	26
Conexión eléctrica	26
Puesta en marcha del aparato	26
Termostato	27
Descongelación	28
Mantenimiento y limpieza	28
Servicio técnico	28
Como hacerse des del aparato	28

PT Índice

Instruções importantes de segurança	29
Desembalagem e instalação	29
Ligações Elétricas	30
Arranque da arca	30
Termostato	31
Descongelamento	32
Manutenção e Limpeza	32
Assistência Técnica	32
Eliminação	32

RUS Содержание

Внимание	33
Распаковка и установка	33
Подключение к электросети	33
Запуск	33
Термостат	34
Размораживание	35
Техобслуживание	35
Устранение неполадок	35
Утилизация	35



Vigtige informationer

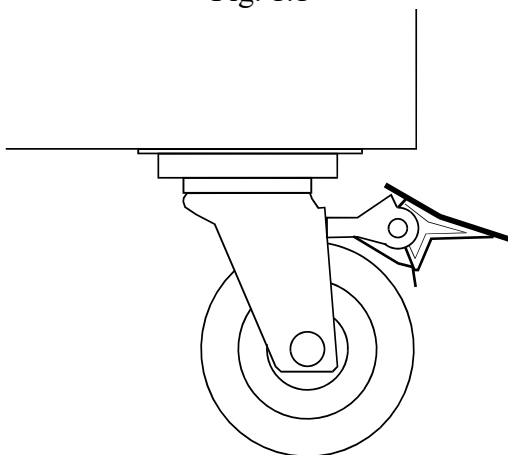
1. For at få det fulde udbytte af skabet, bør De læse hele denne brugsvejledning igennem.
2. Det er brugers ansvar at anvende skabet i henhold til instruktionerne.
3. Kontakt omgående forhandleren, såfremt der opstår fejl ved skabet.
4. Skabet bør anbringes i et tørt og tilstrækkeligt ventileret rum.
5. Skabet bør ikke placeres i nærheden af varmekilder eller direkte sollys.
6. Bemærk at alle elektriske apparater kan medføre farer.
7. Opbevar ikke eksplosionsfarlige stoffer, f.eks. gas, benzin, æter og lignende.
8. Der er ikke brugt asbest eller CFC i konstruktionen.
9. Olien i kompressoren indeholder ikke PCB.

Udpakning og opstilling

Skabet leveres emballeret og på træpalle, fjern denne.

Skabet er forsynet med hjul, de 2 forreste er desuden forsynet med bremse der sikrer en stabil opstilling, se fig. 1.1.

Fig. 1.1



El-tilslutning

Skabet er beregnet for tilslutning til 220-240 V/50 Hz. Tilslutningen skal ske ved en stikkontakt, der bør være let tilgængelig.

Dette køleskab/fryseskab skal ekstrabeskyttes ifølge stærkstrømsreglementet. Dette gælder også, selvom der er tale om udskiftning af et eksisterende køleskab/fryseskab, der ikke har været ekstrabeskyttet. I bygninger opført før 1. april 1975 er ekstrabeskyttelsen i orden, hvis der er installeret HFI-afbryder, som beskytter den stikkontakt køleskabet/fryseskabet skal tilsluttes.

I begge disse tilfælde skal der, hvis stikkontakten er for trebenet stikprop, benyttes en trebenet stikprop, og lederen med grøn/gul isolation skal tilsluttes jordklemmen (mærket \oplus).

Hvis stikkontakten kun er for tobenet stikprop, benyttes en tobenet stikprop. Hvis brugeren selv monterer denne, skal lederen med grøn/gul isolation klippes af så tæt som muligt på det sted, hvor lederen går ind i stikproppen.

I alle andre tilfælde bør De lade en autoriseret el-installatør undersøge, hvordan De nemmest får ekstrabeskyttet køleskabet/fryseskabet. Hvis De ikke har ekstrabeskyttelse i bygningen i forvejen, anbefaler Elektricitetsrådet, at De lader el-installatøren opsætte en PFI- eller HPFI afbryder.

Opstart

Inden skabet tages i brug, anbefales det at rengøre dette, se afsnit om vedligeholdelse.

Vigtigt !

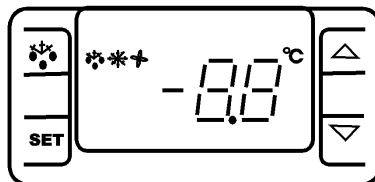
Hvis skabet har ligget ned under transport, vent 2 timer før opstart.

Tilslut skabet til stikkontakt.

Termostaten

Termostaten er placeret i kontrolpanel, se fig. 2.0.

Fig. 2.0



Termostaten er forprogrammeret til skabet, så i de fleste tilfælde er det unødvendigt at justere indstillinger.

Når skabet tændes vil display vise den aktuelle temperatur i skabet.

Vis indstillet temperatur:



Tryk på denne tast og display viser den indstillede temperatur, tryk igen for at vende tilbage til normal visning.

Indstil ny temperatur:



Tryk på denne tast i 3 sec. og display viser den indstillede temperatur.



Tryk på denne tast for at hæve den indstillede temperatur.



Tryk på denne tast for at sænke den indstillede temperatur.



Tryk på denne tast for at gemme den nye indstilling, display blinker med den nye værdi og vender derefter tilbage til normal visning.

Fejlkoder:

'P1' Blinkende i display, betyder at skabets rum- føler er defekt, tilkald service.
Skabet vil tilstræbe at holde den indstillede temperatur indtil reparation.

'P2' Blinkende i display, betyder at skabets fordampner-føler er defekt, tilkald service.
Dette har ikke indflydelse på skabets drift, men bør udbedres snarest.

Afrimning

Kølemøblet afrimer automatisk med forprogrammerede intervaller. Hvis møblet belastes ekstremt med hyppige åbninger af dør eller hyppig udskiftning af varer, kan det blive nødvendigt at udføre en manuel afrimning.



Tryk på denne tast i mere end 3 sec., dette vil starte en manuel afrimning og derefter vende tilbage til normal drift.

Tøvand ledes ud til fordampning i en beholder, der er placeret i kompressorrum.

Vedligeholdelse

Afbryd skabet på stikkontakten.

Med passende mellemrum skal skabet rengøres. Udvendig og indvendig rengøring foretages med svag sæbeopløsning og aftørres grundigt. Udvendige overflader kan vedligeholdes med stålolie.

Rengøringsmidler må IKKE indeholde klor, klorforbindelser eller andre aggressive midler, da de kan forårsage tæring på de rustfrie flader og på det indvendige kølesystem.

Kondensator og det øvrige kompressorrum holdes bedst rent ved hjælp af en støvsuger og en stiv børste.

Der må ikke sprøjtes med vand direkte på eller i nærheden af skabet, da der kan opstå kortslutninger og skader på de elektriske dele.

Service

Kølesystemet er et hermetisk lukket system og kræver ikke tilsyn, kun renholdelse.

Ved svigt i kølevirkningen, undersøg om årsagen er afbrydelse i stikkontakt eller sikringsgruppe.

Kan grunden til svigt ikke findes, må De henvende Dem til Deres leverandør. Ved al henvendelse bedes De oplyse skabets typenavn og serienummer. Disse oplysninger findes indvendig i skabet på typenummerskiltet placeret øverst i højre side.

Bortskaffelse

Når det udtjente køleskab/fryseskab skal bortskaffes, skal det ske på en miljømæssig forsvarlig måde. Vær opmærksom på reglerne for bortskaffelse. Der kan være særlige krav og betingelser, der skal overholdes.



Viktig information

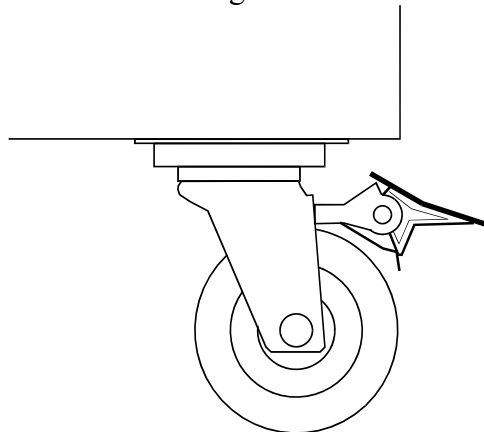
1. Läs den här bruksanvisningen så att du får bästa möjliga nytta av skåpet.
2. Det är användarens ansvar att använda skåpet enligt anvisningarna.
3. Kontakta återförsäljaren omgående om det uppstår fel på skåpet.
4. Skåpet bör placeras i ett torrt rum med god ventilation.
5. Skåpet bör inte placeras i närheten av värmekällor eller i direkt solljus.
6. Observera att alla elektriska apparater kan innebära fara.
7. Förvara inte explosionsfarliga ämnen som t.ex. gas, bensin eter eller liknande.
8. Ingen asbest och inga freoner (CFC) har använts vid konstruktionen.
9. Oljan i kompressorn innehåller inte PCB.

Uppackning och uppställning

Skåpet levereras emballerat på träpall. Emballaget ska tas bort.

För att funktionen ska bli korrekt är det viktigt att skåpet står plant efter monteringen. Skåpet har hjul, 2 som har bromsar. Se fig. 1.1.

Fig. 1.1



Elanslutning

Skåpet är beräknat för anslutning till 220–240 V/50 Hz. Anslutningen ska göras med en stickkontakt som bör vara lätt åtkomlig.

Detta kylskåp/frys-skåp ska extraskyddas enligt starkströmsbestämmelserna. Detta gäller också även vid utbyte av ett befintligt kylskåp/frys-skåp som inte haft sådant extraskydd.

Driftsstart

Innan skåpet tas i bruk ska det rengöras. Se avsnittet om underhåll.

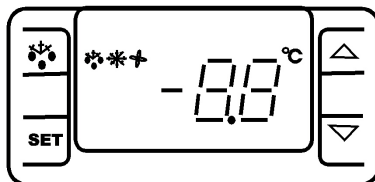
Viktigt!

Om skåpet har legat ner under transporten ska du vänta två (2) timmar innan det startas.

Termostaten

Termostaten sitter i manöverpanelen, se fig. 2.0.

Fig. 2.0



Termostaten är förprogrammerad för skåpet, och oftast behöver inga inställningar justeras.

När skåpet startas kommer displayen att visa den aktuella temperaturen i skåpet.

Visa inställd temperatur:



Tryck på den här knappen så visar displayen den inställda temperaturen. Tryck på nytt för att återvända till normal visning.

Ställa in ny temperatur:



Tryck på den här knappen i minst tre (3) sekunder. så visar displayen den inställda temperaturen.



Tryck på den här knappen för att höja temperaturen.



Tryck på den här knappen för att sänka temperaturen.



Tryck på den här knappen för att spara den nya inställningen. Det nya värdet blinkar på displayen och därefter återgår displayen till normal visning.

Felkoder:

'P1' Blinkande display betyder att skåpets rumstemperaturgivare är defekt.
Skåpet försöker hålla den inställda temperaturen fram tills reparationen.

'P2' Blinkande display betyder att skåpets förångningsgivare är defekt.
Detta påverkar inte skåpets drift, men bör åtgärdas snarast möjligt.

Avfrostning

Skåpet avfrostas automatiskt enligt förprogrammerade intervall. Om skåpet belastas extremt mycket med återkommande öppningar av dörren eller återkommande byte av innehållet kan en manuell avfrostning bli nödvändig.



Tryck på den här knappen i minst tre (3) sekunder. Då startar den manuella avfrostningen och därefter återgår skåpet till normal drift.

Smältvatten leds ut till förångning i en behållare som sitter i kompressorutrymmet.

Underhåll

Bryt strömmen till skåpet genom att dra ut stickkontakten.

Skåpet ska rengöras med lämpliga mellanrum. Utvändig och invändig rengöring ska utföras med en svag tvällösning (milt diskmedel) och därefter ska skåpet torkas av noggrant. Utvändiga ytor kan underhållas med stålolja.

Rengöringsmedel får INTE innehålla klor, klorföreningar eller andra aggressiva medel eftersom de kan orsaka skador på de rostfria ytorna och på det interna kylsystemet.

Kondensatorn och det övriga kompressorutrymmet rengörs bäst med en dammsugare och en styv borste.

Spraya inte vatten direkt på eller i närheten av skåpet, eftersom det kan orsaka kortslutning och skador på elektriska delar.

Service

Kylsystemet är ett hermetiskt slutet system och kräver ingen tillsyn – endast rengöring.

Vid dålig kylverkan: kontrollera först om orsaken är ett avbrott i stickkontakten eller proppskåpet.

Kontakta återförsäljaren om det inte går att lokalisera felet. Vi ber dig alltid uppge skåpets typbeteckning och serienummer vid alla kontakter med oss. Informationen sitter på skåpets insida, på märkskylten överst på högra sidan.

Bortskaffande

Ett uttjänt kyl-/frysskåp måste bortskaffas på ett miljömässigt försvarbart sätt. Var uppmärksam på vilka regler som gäller för bortskaffande. Det kan finnas särskilda krav och bestämmelser som måste följas.





Important safety instructions

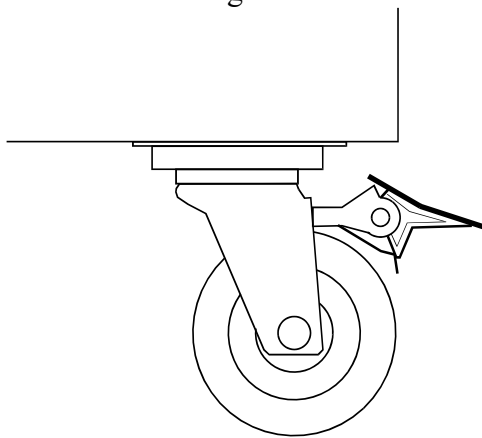
1. To obtain full use of the cabinet, we recommend reading this instruction manual.
2. It is the user's responsibility to operate the appliance in accordance with the instructions given.
3. Contact your dealer immediately in case of any malfunctions.
4. Place the cabinet in a dry and ventilated place.
5. Keep the cabinet away from strongly heat-emitting sources and do not expose it to direct sunlight.
6. Always keep in mind that all electrical devices are sources of potential danger.
7. Do not store inflammable material such as thinner, gasoline etc. in the cabinet.
8. We declare that no asbestos nor any CFC are used in the construction.
9. The oil in the compressor does not contain PCB.

Unpacking and installation

Remove the cabinet from its packaging and pallet.

The two front wheels are fitted with brakes to ensure stability. See fig. 1.1.

Fig. 1.1



Electrical connecting

The cabinet operates on 230 V/50 Hz.

The wall socket should be easily accessible.

All earthing requirements stipulated by the local electricity authorities must be observed. The cabinet plug and wall socket should then give correct earthing. If in doubt, contact your local supplier or authorized electrician.

The flexible cord fitted to this appliance has three cores for use with a 3-pin 13-Amp or 3-pin 15-Amp plug. If a B.S. 1363 (13-Amp) fused plug is used, it should be fitted with a 13-Amp fuse.

The wires in this mains lead are coloured in accordance with the following code:
Green/Yellow: Earth, Blue: Neutral, Brown: Live.

The main electrical connections must be done by skilled electricians.

Start-up of the cabinet

Before use, we recommend that the cabinet is cleaned, see the section on maintenance and cleaning.

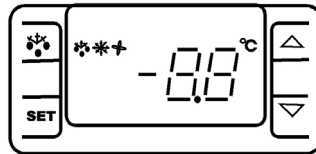
Important !

If the cabinet has been horizontally placed during transport, please wait 2 hours before starting up the cabinet.

Thermostat

The thermostat is placed in the control panel, see fig. 2.0.

Fig. 2.0



The thermostat has been pre-set and in most cases it is not necessary to adjust the settings.

When turning on the cabinet the display will show the current temperature in the cabinet.

Display set temperature:



Press this key and the display will show the set temperature. Press the key again to return to normal reading

Set new temperature:



Press this key continuously for more than 3 seconds and the display shows the set temperature.



Press this key to increase the set temperature.



Press this key to lower the set temperature.



Press this key to save the new settings. The display will flash with the new value and will then return to normal reading.

Alarm codes:

'P1' Flashing in the display: indicates that the cabinet sensor is defective.
The cabinet will strive to keep the set temperature until it has been repaired.

'P2' Flashing in the display: indicates that the evaporator sensor is defective.
This does not influence the operation of the cabinet, but should be repaired as soon as possible.

Defrosting

The cabinet defrosts automatically with pre-set intervals. If the door to the cabinet is opened or the contents of the cabinet is changed frequently it may become necessary to defrost the cabinet manually.



Pressing this key continuously for more than 3 seconds will start a manual defrosting and then return to normal operation.

Defrosted water runs to a container placed in the compressor compartment and evaporates.

Maintenance and cleaning

Switch the cooler off at the socket.

The cabinet must be periodically cleaned. Clean the external and internal surfaces of the cabinet with a light soap solution and subsequently wipe dry. External surfaces can be maintained using steel oil.

Do NOT use cleansers containing chlorine or other harsh cleansers, as these can damage the stainless steel surfaces and the internal cooling system.

Clean the condenser and the compressor compartment using a vacuum cleaner and a stiff brush.

Do not use a sprinkler near or direct on the refrigerator. This could cause a short circuit and damage the electrical parts.

Service

The cooling system is a hermetically sealed system and does not require supervision, only cleaning.

If the cabinet fails to cool, check if the reason is a power cut.

If you cannot locate the reason to the failure of the cabinet, please contact your supplier. Please inform model and serial number of the cabinet. You can find this information on the rating label which is placed inside the cabinet in the top right hand side.

Disposal

Disposal of the cabinet must take place in an environmentally correct way. Please note existing regulation on disposal. There may be special requirements and conditions which must be observed.



D

Wichtige Sicherheitsvorschriften

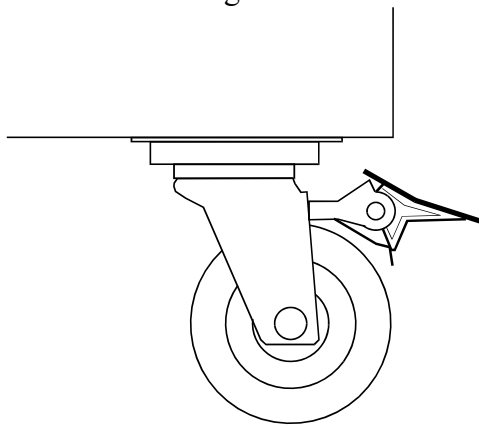
1. Vor Inbetriebnahme des Gerätes machen Sie sich bitte mit der Gebrauchsanweisung insbesondere der Sicherheitsvorschriften vertraut.
2. Bei Zuwiderhandlung gegen diese oder fahrlässigem Gebrauch übernimmt der Anwender des Produktes die Haftung für eventuell dadurch entstehende Sach- sowie Personenschäden.
3. Im Falle einer Störung kontaktieren Sie bitte daher umgehend Ihren Fachhändler.
4. Platzieren Sie den Schrank an einem trockenen Standort.
5. Der Schrank darf nicht in der Nähe von Hitzeabstrahlenden Geräten platziert werden. Vermeiden Sie Standorte mit direktem Sonnenlicht.
6. Bitte denken Sie daran, dass alle elektrischen Geräte gefährlich sein können.
7. Bewahren Sie keine explosiven Stoffe wie z.B. chemische Verdünnungsmittel und Benzin in diesem Gerät auf.
8. Wir erklären, dass kein Asbest noch CFC im Aufbau verwendet worden ist.
9. Das Öl im Kompressor enthält nicht PWB.

Aufstellung

Entfernen Sie die Verpackung und nehmen Sie den Schrank von der Palette.

Die beiden vorderen Lenkrollen sind feststellbar, um Stabilität zu gewährleisten. Siehe Abb. 1.1.

Fig. 1.1



Anschließen

Das Gerät hat eine Spannung von 230 V/50 Hz.

Der Stecker muss geerdet sein (Schuko).

Sollten Sie das Kabel ersetzen müssen, benutzen Sie unbedingt ein entsprechendes geerdetes Kabel.

Bitte beachten Sie, dass der Anschluss lediglich durch einen erfahrenen Elektriker erfolgen darf.

Wenn der Kabel beschädigt ist sollte es bei entweder der Hersteller oder ein Service Vertreter ersetzt werden um Gefahr zu vermeiden.

Einschalten

Es empfiehlt sich das Gerät vor Inbetriebnahme zu reinigen (Näheres unter „Reinigen“).

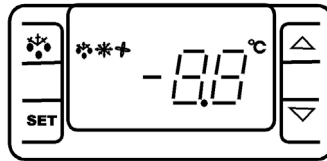
Wichtig!

Wenn der Schrank liegend geliefert ist, nehmen Sie 2 Stunden vor Einschalten.

Temperaturregelung

Der Regler ist im Kontrollpaneel platziert, siehe Fig. 2.0.

Fig. 2.0



Der Regler ist voreingestellt für den Schrank und normalerweise es ist nicht notwendig die Einstellung zu regulieren.

Bei Anschließen zeigt das Display die aktuelle Temperatur im Schrank.

Eingestellt Temperatur gezeigt



Drücken Sie auf diesen Taster und Display zeigt die eingestellte Temperatur. Nochmal drücken um normale Temperatur zu zeigen

Neue Temperatur einstellen:



Drücken Sie auf diesen Taster mehr als 3 Sekunden und Display zeigt die eingestellte Temperatur.



Drücken Sie auf diesen Taster um die eingestellte Temperatur zu erhöhen.



Drücken Sie auf diesen Taster um die eingestellte Temperatur zu senken.



Drücken Sie auf diesen Taster um die neue Einstellung zu lagern. Display blinkt mit den neuen Wert und geht zurück zu der normalen Funktion.

Störungsanzeigen:

„P1“ erscheint in Display, bedeutet das der Raum-Sensor defekt ist. Kundendienst heranziehen. Der Schrank versucht die eingestellte Temperatur zu halten bis Reparatur.

„P2“ erscheint in Display, bedeutet das der Verdampfer-Sensor defekt ist. Kundendienst heranziehen. Es hat kein Einfluss auf den Betrieb des Schrankes, es ist doch notwendig schnellstens zu beseitigen.

Abtauen

Der Schrank wird in vorprogrammierten Intervallen automatisch abgetaut. Falls der Schrank mit häufigen Öffnungen von Tür oder häufige Auswechseln von Gefriergut äußerst belastet wird es ist vielleicht notwendig der Schrank manuell abzutauen..



Drücken Sie auf diesen Taster mehr als 3 Sekunden fängt die manuellen Abtauung statt, und dann zu normalen Betrieb zurückkehren.

Tauwasser zur Verdampfung wird in einen Behälter im Kompressorraum abgelassen.

Reinigung und Pflege Ihres Gerätes

Der Schrank auf Steckdose ausschalten.

In regelmäßigen Zwischenräumen den Schrank reinigen mit mildem Geschirrspülmittel innen und außen. Alles mit einem Tuch gut trocken. Oberflächen außen mit Stahlöl erhalten.

Verwenden Sie keine säurehaltige Putz- und chemische Lösungsmittel, diese möchten Rostfraß auf die Edelstahlflächen und Innenkühlssystem verursachen.

Kondensator und das übrige Kompressorraum mit Staubsauger reinigen und eine steife Bürste.

Wasser darf unter keinen Umständen direkt an den Schrank oder in der Nähe vom Schrank gespritzt werden, da dies zu Kurzschlüssen oder Schaden an elektrischen Teilen führen kann.

Wartung und Kundendienst

Das Kühlsystem ist ein hermetisches geschlossenes System und fordert kein Besichtigung nur Reinigung.

Bei Ausfall der Kühlung prüfen Sie ob der Netzstecker richtig in der Stockdose ist und die Sicherung der Stockdose in Ordnung ist.

Wenn keine Ursachen vorliegen und Sie die Störung nicht selbst beseitigen konnten, wenden Sie sich bitte an die Kundendienststelle. Teilen Sie die Typenbezeichnung und Seriennummer mit. Diese Informationen finden Sie auf den Typenschild in Schrank an der rechten Seite oben.

Entsorgung

Wenn der Schrank ausgedient hat, muss die Entsorgung durch eine anständig umweltmäßige Wiese vorgenommen werden. Beachten Sie die Vorschriften für Entsorgung. Es gibt z.B. Spezialforderungen und Bedingungen zu beachten.



F

Instructions importantes

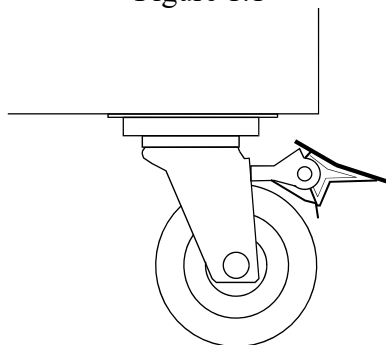
1. Avant d'utiliser votre armoire, nous vous recommandons de lire ce mode d'emploi dans son entier.
2. C'est la responsabilité de l'utilisateur de manier l'appareil selon les instructions données.
3. Contacter votre revendeur immédiatement en cas de défauts de fonctionnement de l'armoire.
4. L'armoire doit être placée dans un endroit sec et ventilé.
5. L'armoire ne doit pas être exposée aux rayons du soleil ou à tout autre source de chaleur.
6. N'oubliez pas que tous les appareils électriques sont des sources de danger potentiel.
7. Ne conserver pas et n'utilisez pas des produits qui pourraient provoquer des explosions ou qui sont inflammables, tels que gaz, briquets, essence, éther etc. dans l'armoire.
8. Aucune asbeste ou CFC est utilisée dans la construction de l'armoire.
9. L'huile dans le compresseur ne contient pas de PCB.

Désassemblage et mise en place

Retirez le armoire de son emballage et de la palette.

Les deux roues avant sont dotées de freins afin de garantir la stabilité de l'appareil. Voir Fig. 1.1.

Figure 1.1



Branchement électrique

L'armoire doit être branchée par une prise d'un accès facile avec la tension de 220-240V/ 50Hz.

Les installations électriques doivent être effectués par un électricien spécialisé.

Démarrage

Avant d'utiliser votre armoire, nous vous recommandons de la nettoyer, voir la section « entretien ».

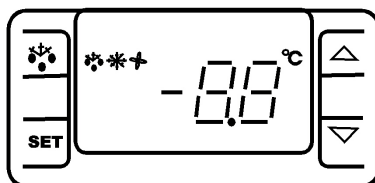
Important !

Si l'armoire a été transportée aux horizontal, il faut attendre 2 heures après l'installation pour démarrer l'appareil.

Thermostat

Le thermostat est placé dans le panneau de contrôle (figure 2.0).

Figure 2.0



Il est préprogrammé pour l'armoire ; dans la plupart des cas il est donc inutile de le régler.

Quand l'armoire est allumée, l'afficheur va montrer la température actuelle à l'intérieur de l'armoire.

Montrer la température réglée :



Presser ce bouton et l'afficheur montre la température réglée, presser encore une fois pour retourner à l'indication normale.

Régler la nouvelle température :



Presser ce bouton pendant plus de 3 secondes et l'afficheur montre la température réglée.



Presser ce bouton pour augmenter la température réglée.



Presser ce bouton pour baisser la température réglée.



Presser ce bouton pour garder le nouveau réglage, l'afficheur clignote avec la nouvelle température, puis il retourne à l'indication normale.

Codes d'erreurs :

- 'P1' Clignotant dans l'afficheur signifie que la sonde du thermostat est défectueuse. L'armoire va tendre à maintenir la température réglée jusqu'à réparation.
- 'P2' Clignotant dans l'afficheur signifie que la sonde de l'évaporateur est défectueuse. Cela n'influence pas le fonctionnement de l'armoire, mais l'erreur doit être réparé dès que possible.

Dégivrage

L'armoire se dégivre automatiquement avec des intervalles programmés. Si l'armoire est exposée aux ouvertures de la porte ou remplacements des marchandises très fréquents, un dégivrage manuel peut être nécessaire.



Presser ce bouton pendant plus de 3 secondes ; cela va lancer un dégivrage manuel et après retourner au fonctionnement normal.

L'eau de dégivrage est évacuée et s'évapore dans un récipient placé dans le compartiment compresseur.

Entretien :

Débrancher l'armoire pendant le nettoyage.

Le nettoyage de l'intérieur et l'extérieur de l'armoire doit être effectué par intervalles convenables à l'aide d'un produit à vaisselle non parfumé. L'armoire doit être essuyée minutieusement après le nettoyage. L'extérieur peut être maintenu avec un produit (creme, huile) pour l'inox.

N'utiliser pas des produits à vaisselle chlorés ou d'autres produits aggrésifs, parce qu'ils pourraient causer la corrosion de l'acier inox et du système frigorifique interne.

Le condensateur et le compartiment compresseur doivent être nettoyés par l'aide d'un aspirateur et d'une brosse raide.

Ne pas vaporiser d'eau directement sur ou à proximité du cabinet, comme il peut y avoir des courts-circuits et d'endommager les composants électriques.

Service:

Le système frigorifique est étanche à l'air ; il n'est donc pas nécessaire de le surveiller, il suffit de le nettoyer.

Si l'armoire ne rafraîchit pas, vérifier que la fiche est bien enfoncée, que la fusible est intact et qu'il n'y a pas de coupure de courant.

Si vous ne pouvez pas trouver la cause du défaut, contacter votre revendeur. Informer la référence et le numéro de série de l'armoire, ce que vous pouvez trouver à l'intérieur de l'armoire sur l'étiquette placée en haut à droite.

Élimination:

Quand l'armoire usée doit être éliminée, il doit se passer d'une manière qui ne compromet pas l'environnement. Veuillez prendre note des règles d'élimination et examiner s'il existe des demandes et conditions spécifiques qu'il faut respecter.



I

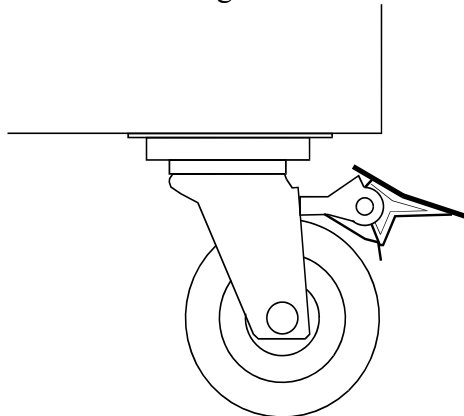
Importanti nozioni di sicurezza

1. Per utilizzare correttamente l'apparecchio, consigliamo una lettura approfondita del presente libretto di istruzioni
2. Sarà responsabilità dell'utente finale fare in modo che l'apparecchio venga utilizzato in maniera propria.
3. In caso di qualsiasi malfunzionamento, l'utente è pregato contattare senza esitazioni il fornitore.
4. Installare l'apparecchio in un luogo asciutto e ventilato.
5. Mantenere il frigorifero al riparo da fonti di calore e non sottoporre l'oggetto alla luce del sole.
6. Sempre tenere in considerazione che tutti I dispositivi elettronici sono potenzialmente pericolose.
7. Non avvicinare o inserire materiale infiammabile (diluente, benzina, ecc.) al frigorifero.
8. Il fornitore dichiara che per l'oggetto non contiene sostanze inquinanti quali CFC e amianto.
9. L'olio del compressore non contiene PCB.

Rimozione dell'imballaggio e installazione.

Rimuovere il pallet di legno e l'imballo. Le superfici esterne sono ricoperte da una pellicola protettiva che deve essere rimosse prima dell'installazione.

Fig. 1.1



Inizializzazione dell'armadio

Prima dell'utilizzo, assicurarsi che l'armadio venga pulito, vedere paragrafo "manutenzione e pulizia"

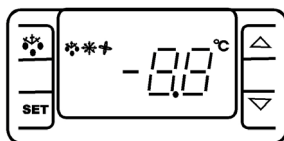
Importante!

Se l'armadio è stato mantenuto in posizione orizzontale durante il trasporto, si prega di aspettare almeno 3 ore prima di procedere all'accensione dell'apparecchio.

Termostato

Il termostato è posizionato sul pannello frontale, vedi fig 2.0.

Fig. 2.0



Il termostato è già stato configurato per un corretto funzionamento e nella maggioranza dei casi non sarà necessario modificare I parametric impostati.

Appena l'apparecchio viene acceso, si potrà leggere sul display la temperatura dell'armadio.

Visione della temperatura del vano interno:



Premere questo tasto per visualizzare sul display la temperature impostata. Nuovamente premuto, il display tornerà a visualizzare la temperatura corrente dell'apparecchio.

Impostare una nuova temperature:



Premere questo tasto per un tempo superiore a 3 secondi visionare la temperature impostata.



Premere il tasto "freccia in alto" per aumentare la temperature.



Premere il tasto "freccia in giù" per abbassare la temperature.



Premere il tasto "SET" per memorizzare I nuovi parametric. Il display lampeggerà mostrando il nuovo valore impostato per tornare, subito dopo, a visualizzare il corrente valore di temperatura.

Codici di allarme:

'P1' Lampeggiante sul display: indica che la sonda nel frigorifero è difettosa.
L'apparecchio terrà la temperatura impostata fino alla riparazione.

'P2' Lampeggiante sul display: indica che la sonda dell'evaporatore è difettosa.
Ciò non influenza l'operatività dell'apparecchio, ma deve essere riparata nel più breve tempo possibile.

Sbrinamento

L'apparecchio è impostato per effettuare lo sbrinamento ad intervalli regolari. Se la porta rimane aperta o il contenuto viene cambiato di frequente, può essere necessario impostare manualmente lo sbrinamento.



Tenendo premuto il tasto per un tempo superiore a 3 secondi, lo sbrinamento manuale avrà inizio per tornare successivamente ad un funzionamento standard.

L'acqua di sbrinamento convoglia ad un contenitore posto nell'unità motore per poi evaporare automaticamente.

Manutenzione e pulizia.

Scollegare la presa di corrente.

L'apparecchio deve essere periodicamente pulito. Pulire le superfici interne ed esterne utilizzando detergenti non aggressivi, asciugare successivamente. Le superfici esterne possono essere pulite non aggressivi

Non utilizzare detergenti a base di cloro o altri componenti dannosi; essi potrebbero danneggiare la superficie dell'acciaio inossidabile e il sistema di raffreddamento interno.

Pulire il condensatore e l'unità motore utilizzando un aspirapolvere.

Non spruzzare acqua direttamente sopra o vicino l'armadio, in quanto vi possono essere cortocircuiti e danni alle parti elettriche.

Assistenza

Il sistema refrigerante è sigillato ermeticamente e non richiede manutenzione, ma solo una periodica pulizia.

Se l'apparecchio non raffredda, assicurarsi di non aver problemi con la rete elettrica.

Se l'eventuale danno non è localizzabile, non esitate a contattare il fornitore. Per assicurarsi una corretta assistenza, fornire il modello ed il numero seriale dell'apparecchio riportati sull'etichetta posta sul lato destro del vano interno e sul retro dell'apparecchio.

Smaltimento

Lo smaltimento dell'apparecchio deve essere effettuato in accordo con le norme di prevenzione dell'ambiente. Vi sono specifici procedimenti che devono essere seguiti in accordo con le normative nazionali vigenti.



E

Importantes instrucciones de seguridad

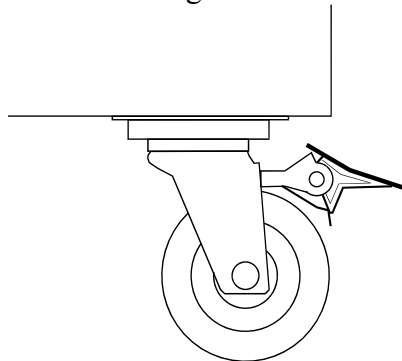
1. Para obtener el uso completo y adecuado del aparato, recomendamos leer este manual de instrucciones.
2. Es responsabilidad del usuario el manejo adecuado del aparato, de acuerdo con las instrucciones dadas.
3. Contacte a su comerciante inmediatamente en caso de cualquier funcionamiento defectuoso.
4. Coloque el aparato en un lugar seco y ventilado.
5. Mantenga el aparato totalmente alejado de cualquier fuente de calor y no lo exponga a la luz directa del sol.
6. Tenga siempre presente que todo dispositivo eléctrico es una fuente potencial de peligro.
7. No almacene material inflamable tal como gas, gasolina, éter ó similares en el aparato.
8. No ha sido utilizado ningún asbesto ni CFC en la construcción.
9. El aceite en el compresor no contiene TCI.

Desembalaje e instalación

Retire el palet de madera y el embalaje del armario.

Las dos ruedas delanteras están equipadas con frenos para asegurar la estabilidad. Ver Fig. 1.1.

Fig. 1.1



Conexión eléctrica

El aparato está hecho para una conexión de 230-240 V/50 Hz.

Las conexiones eléctricas principales deben ser hechas por electricistas autorizados.

Puesta en marcha del aparato

Antes de su uso, recomendamos que el aparato se limpie, vea la sección de mantenimiento y limpieza.

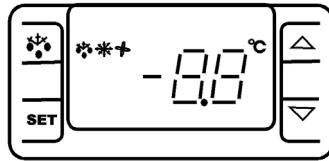
Importante !

Si el aparato ha sido colocado horizontalmente durante su transporte, espere, por favor, 2 horas antes de la puesta en marcha del aparato.

Termostato

El termostato está colocado en el tablero de control, ver fig. 2.0.

Fig. 2.0



El termostato ya está programado para este aparato. En la mayoría de los casos, no es necesario ajustar las posiciones.

Al encender el aparato, el display/pantalla mostrará la temperatura actual en el aparato.

Para indicar temperatura:



Apriete esta tecla y la pantalla mostrará la temperatura fija. Apriete la tecla otra vez para normalizar la lectura.

Cambio a nueva temperatura:



Apriete esta tecla continuamente, más de 3 segundos, la pantalla mostrará la temperatura fija.



Apriete esta tecla para aumentar la temperatura fija.



Apriete esta tecla para bajar la temperatura fija.



Apriete esta tecla para guardar la nueva posición. La pantalla destellará con el nuevo valor, y después volverá a la lectura normal.

Codigos de alarma:

'P1' Destellando en la pantalla, indica que el sensor del aparato está defectuoso.

El aparato se esforzará por mantener la temperatura fija hasta que haya sido reparado.

'P2' Destellando en la pantalla, indica que el sensor de evaporación está defectuoso.

Esto no influye en el funcionamiento del aparato, pero debe ser reparado, tan pronto como sea posible.

Descongelación

El aparato descongela automáticamente con intervalos fijos programados. Si la puerta del aparato está abierta o el contenido del aparato se cambia con frecuencia, puede llegar a ser necesario descongelar el aparato manualmente.



Apriete esta tecla continuamente, más de 3 segundos, esto activará una descongelación manual, y después volverá a operar normalmente.

El agua de la descongelación circula para su evaporación a un contenedor, que está situado en el compartimento del compresor.

Mantenimiento y limpieza

Apague el aparato desde el enchufe.

El aparato debe ser limpiado periódicamente. Limpie las superficies externas e internas del aparato con una solución ligera de jabón, y seque bien. Las superficies externas pueden mantenerse limpias con un aceite especial para acero.

No utilice limpiadores que contienen cloro u otros productos agresivos, pues pueden dañar las superficies inoxidable del acero y el sistema interior de refrigeración.

Limpie el condensador y el compartimento del compresor con la ayuda de un aspirador y un cepillo duro.

No rocíe agua directamente sobre o cerca de la caja, ya que puede haber cortos circuitos y daños a los componentes eléctricos.

Servicio técnico

El sistema de refrigeración es un sistema herméticamente sellado, y no requiere supervisión, sólo limpieza.

Si el aparato falla en la refrigeración, verifique que la razón no sea un apagón, bien desde el enchufe o de los plomos.

Si no puede localizar la razón del fallo del aparato, contacte, por favor, a su suministrador. Informe, por favor, del modelo y el número de serie del aparato. Usted puede encontrar esta información en la etiqueta que está colocada dentro del aparato arriba, a mano derecha.

Como deshacerse del aparato

Cuando se tenga que deshacer del aparato, deberá hacerlo teniendo en cuenta las normas al respecto. Puede que haya unas exigencias y condiciones que se deban cumplir.



Instruções importantes de segurança

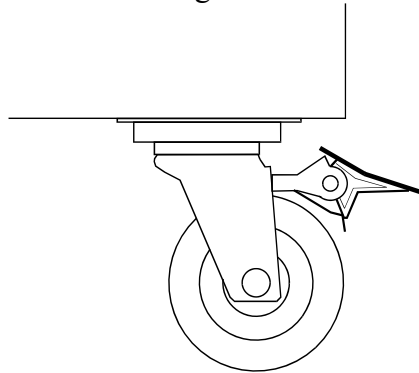
1. Para se obter uma utilização plena desta arca vertical, recomendamos-lhe que leia este manual de instruções.
2. A utilização do aparelho de acordo com as instruções fornecidas é da inteira responsabilidade do utilizador.
3. Contacte imediatamente o distribuidor em caso de avarias.
4. Coloque a máquina num local seco e ventilado.
5. Mantenha o aparelho afastado de fontes de calor intenso e não o exponha a luz solar directa.
6. Tenha sempre presente que qualquer dispositivo eléctrico é uma fonte de perigo potencial.
7. Não armazene na arca quaisquer materiais inflamáveis, como diluente, gasolina, etc.
8. Declara-se que não foi usado amianto ou CFC na construção deste aparelho.
9. O óleo no compressor não contém PCB.

Desembalagem e instalação

Remova a arca da embalagem e palete.

As duas rodas frontais apresentam travões, com os quais se garante a estabilidade da arca. Veja a fig. 1.1.

Fig. 1.1



Ligações Eléctricas

A arca funciona a 230 V/50 Hz.

A tomada de parede deverá estar facilmente acessível.

Todas as ligações à terra estipuladas pelas autoridades eléctricas locais deverão ser observadas. A ficha da arca e a tomada de parede deverão fornecer a ligação à terra adequada. Se houver qualquer dúvida, contacte o distribuidor local ou um electricista qualificado.

O cabo flexível fornecido com este aparelho possui três contactores para utilização com uma tomada de três pinos de 13 amperes ou três pinos de 15 amperes. Se for usado uma tomada 1363 com fusível (13 Amp), esta deverá estar equipada com um fusível de 13 amperes.

A cablagem deste cabo de alimentação possuem cores de acordo com o código seguinte:
Verde/Amarelo: Terra, Azul: Neutro, Castanho: Fase.

As principais ligações eléctricas deverão ser executadas por electricistas credenciados.

Arranque da arca

Antes de utilizá-la, recomendamos que a arca seja limpa; consulte a secção sobre manutenção e limpeza.

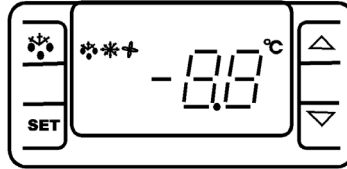
Importante!

Se a arca tiver sido colocada na horizontal durante o transporte, aguarde duas horas até ligá-la.

Termóstato

O termóstato encontra-se no painel de controlo, como se mostra na fig. 2.0.

Fig. 2.0



O termóstato foi pré-regulado e, na maioria dos casos, não é necessário qualquer ajuste.

Quando a arca é ligada, o visor irá exibir a temperatura actual na câmara.

Exibir a temperatura definida:



Pressione este botão e o visor vermelho irá exibir, piscando, a temperatura definida. Prima a tecla novamente para regressar à leitura normal.

Definir uma nova temperatura:



Pressione este botão e o visor vermelho irá exibir a temperatura definida.



Pressione este botão para aumentar a temperatura definida.



Pressione este botão para diminuir a temperatura definida.



Pressione este botão para guardar o novo parâmetro. O visor irá exibir o novo valor a piscar e regressará à leitura normal.

Códigos de Alarme:

‘P1’ A piscar no visor: indica que o sensor da arca tem uma anomalia.

A arca irá tentar manter a temperatura até que o sensor seja reparado.

‘P2’ A piscar no visor: indica que o evaporador da arca tem uma anomalia.

Isso não influencia o funcionamento da arca mas deverá ser reparado o mais rapidamente possível.

Descongelamento

A arca descongela automaticamente em intervalos pré-definidos. Se houver frequentes aberturas da porta da arca ou mudanças do conteúdo, poderá ser necessário descongelar a arca manualmente.



Se este botão for premido continuamente durante mais de 3 segundos, dá-se início à descongelação manual e depois regressará ao funcionamento normal.

A água daí resultante é recolhida num receptáculo colocado no compartimento do compressor e depois evapora.

Manutenção e Limpeza

Desligue a arca da tomada de parede.

A arca deve ser limpa periodicamente. Limpe as superfícies interna e externa da arca com uma solução ligeiramente ensaboada e seque de seguida. As superfícies externas poderão ser conservadas com um óleo de máquina.

NÃO utilize produtos de limpeza que contenham cloro ou produtos abrasivos pois poderão danificar as superfícies de aço inoxidável e o sistema de arrefecimento interno.

Limpe o condensador e o compartimento do compressor utilizando um aspirador e uma escova de cerdas duras.

Não borriفة água diretamente sobre ou perto do gabinete, pois pode haver curto-circuitos e danificar as partes elétricas.

Assistência Técnica

O sistema de arrefecimento é hermeticamente selado e não requer supervisão; apenas limpeza.

Se a arca não arrefecer, verifique se isso se deve a uma falta de electricidade.

Se não conseguir diagnosticar a causa da falha da arca, contacte o distribuidor. Informe o modelo e o número de série da arca. Poderá encontrar esta informação na etiqueta de características localizada na parte de dentro da arca, do lado superior direito.

Eliminação

A eliminação da arca deverá efectuar-se de modo ambientalmente correcto. Aquando da eliminação, tenha em consideração a legislação existente. Poderá haver requisitos e condições especiais a serem observados.





Внимание

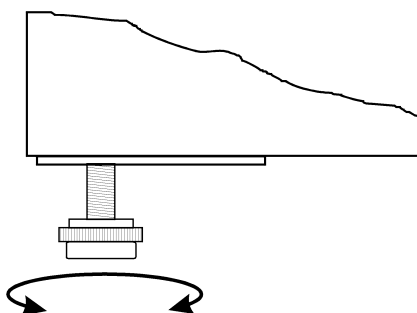
1. Перед использованием шкафа необходимо прочитать инструкцию.
2. Пользователь несёт ответственность за использование шкафа в соответствии с инструкциями.
3. В случае неполадок свяжитесь с дистрибьютором.
4. Шкаф должен быть расположен в сухом и хорошо проветриваемом помещении.
5. Не допускается установка изделия вблизи источников теплового излучения, т.е. плит, батарей отопления и т.п., а также в местах действия прямых солнечных лучей.
6. Обратите внимание на то, что любой электрический аппарат может быть опасным.
7. Нельзя использовать для хранения взрывоопасных веществ, таких как например газ, бензин и т.п.
8. В конструкции изделия не использованы асбест или СФС.
9. Компрессорное масло не содержит РСВ

Распаковка и установка

Шкаф поставляется в упаковке и на деревянных платформах. Шкаф надо распаковать и снять с платформ, необходимо также снять предохраняющую полиэтиленовую пленку.

Для правильной работы стола, место установки должно быть ровным, прочным и жёстким. Если прилагаются ножки, то вмонтируйте их, см. фигуру 1.1.

Рис.1.1



Подключение к электросети

Шкаф должен быть подключён к питающей электрической сети 220-240 V/50Hz. Розетка должна находиться в легко доступном месте. Подключение к электросети допускается только через стационарную розетку или удлинитель с заземляющим проводом.

Запуск

Перед использованием шкафа необходимо почистить, см. раздел «Обслуживание».

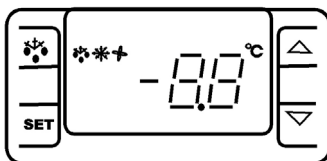
Внимание!

Если шкаф при перевозке находился в лежачем состоянии, подождите 2 часа до того как включать его в электросеть.

Термостат

Термостат находится на контрольной панели, рис.2.0.

Рис. 2.0



Термостат запрограммирован, поэтому нет необходимости в его настройке.

При включении шкафа, на экране дисплея появится актуальная внутренняя температура шкафа.

Показ внутренней температуры:



Нажмите на данную кнопку и на экране дисплея покажется настроенная температура. Чтобы вернуться в исходное положение надо ещё раз нажать на кнопку.

Настройка температуры:



При нажатии на эту кнопку, на экране появится актуальная температура.



При нажатии на данную кнопку, температура возрастает.



При нажатии на данную кнопку, температура снижается.



Нажмите на эту кнопку, чтобы запомнить/зарегистрировать новые данные.

Аварийная сигнализация

'P1' – Мигающая лампа указывает на повреждение датчика.

Температура шкафа будет неизменяемой пока шкаф не отремонтируется.

'P2' - Мигающая лампа указывает что повреждён датчик испарителя.

Это не влияет на работу шкафа, но следует починить как можно скорей.

Размораживание

Стол размораживается автоматически с запрограммированными интервалами. В случае частого открывания дверцы стола может возникнуть необходимость ручного размораживания.



Механическое размораживание запускается при помощи нажатия на данную кнопку более 3 секунд, после чего изделие запускается как обычно.

Оттаявшая вода стекается в ванночку расположенную в компрессорном отделе.

Техобслуживание

Отключите шкаф от сети.

Шкаф необходимо регулярно чистить. Мойка изделия производится теплой водой с небольшим количеством мыльного средства. После чего шкаф промыть чистой водой и просушить.

ЗАПРЕЩАЕТСЯ использовать хлоросодержащие моющие средства или другие едкие средства, которые могут повредить работе шкафа.

Чистка конденсатора производится при помощи пылесоса и жесткой щетки.

Избегайте попадания воды на сам холодильный шкаф и вокруг него, т.к. брызги могут вызвать короткое замыкание и повреждение электрической системы.

Устранение неполадок

При неполадках в холодильной системе проверьте вставлена ли вилка в розетку и подключена ли розетка, а также если нет неполадков в сети.

Если причину неисправности не возможно выяснить, обратитесь к дилеру. Обращаясь к дилеру, назовите модель холодильника, серийный номер и номер изделия. Эти данные указаны на заводской табличке с правой стороны на внутренней панели шкафа.

Утилизация

Если срок эксплуатации изделия подошёл к концу, его следует утилизировать без нанесения вреда окружающей среде. Следует принимать во внимание существующие правила утилизации. Помимо этого могут существовать определённые законодательные требования по утилизации, которым тоже необходимо следовать.

