

РОССИЯ
ООО «ЗАВОД МОЕЧНЫХ МАШИН»



МАШИНЫ
ПОСУДОМОЕЧНЫЕ КУХОННЫЕ ЭЛЕКТРИЧЕСКИЕ
МПК-700К, МПК-700К-01, МПК-700К-03, МПК-700К-04, МПК-1100К

РУКОВОДСТВО ПО ЭКСПЛУАТАЦИИ

EAC

ЧЕБОКСАРЫ

СОДЕРЖАНИЕ

РАСШИФРОВКА ЗНАКОВ	3
1 НАЗНАЧЕНИЕ	3
2 УСТРОЙСТВО И ПРИНЦИП РАБОТЫ МАШИНЫ	3
3 МЕРЫ БЕЗОПАСНОСТИ.....	9
4 ПОРЯДОК УСТАНОВКИ	11
4.1 ПОДГОТОВКА МАШИНЫ ПЕРЕД ВВОДОМ В ЭКСПЛУАТАЦИЮ.....	13
5 ПОРЯДОК РАБОТЫ.....	14
5.1 ОБЩИЕ УКАЗАНИЯ.....	14
5.2 ОПИСАНИЕ И ПОРЯДОК ИСПОЛЬЗОВАНИЯ АКСЕССУАРОВ	16
5.3 ОБЩИЕ РЕКОМЕНДАЦИИ ПО ЭКСПЛУАТАЦИИ ПОСУДОМОЕЧНОГО ОБОРУДОВАНИЯ.....	16
5.4 РЕКОМЕНДУЕМЫЕ СРЕДСТВА, УСПЕШНО ПРОШЕДШИЕ ИСПЫТАНИЯ	17
5.5 РУЧНАЯ ДОЗИРОВКА МОЮЩЕГО СРЕДСТВА (только для МПК-700К-01 и	18
МПК-700К-03).....	18
6 ИНСТРУКЦИЯ ПО ТЕХНИЧЕСКОМУ ОБСЛУЖИВАНИЮ	19
6.1 ОБЩИЕ УКАЗАНИЯ.....	19
6.2 УКАЗАНИЕ МЕР БЕЗОПАСНОСТИ.....	19
6.3 ВИДЫ И ПЕРИОДИЧНОСТЬ ТЕХНИЧЕСКОГО ОБСЛУЖИВАНИЯ И РЕМОНТА.....	19
7 ВОЗМОЖНЫЕ НЕИСПРАВНОСТИ И МЕТОДЫ ИХ УСТРАНЕНИЯ	26
7.1 КОДЫ ОШИБОК.....	29
7.2 НАСТРОЙКА ПАРАМЕТРОВ КОНТРОЛЛЕРА.....	29
7.3 ПОРЯДОК НАСТРОЙКИ ПАРАМЕТРОВ ДАТЧИКА ДАВЛЕНИЯ.....	31
7.4 ВКЛЮЧЕНИЕ ФУНКЦИИ ОБРАБОТКИ БАКТЕРИЦИДНОЙ ЛАМПОЙ.....	32
8 СХЕМА ПОДКЛЮЧЕНИЯ МАШИН МПК-700К, 700К-01, 700К-03, 700К-04, 1100К	33
9 СХЕМА ЭЛЕКТРИЧЕСКАЯ ПРИНЦИПИАЛЬНАЯ МАШИН МПК-700К, МПК-700К-04 и МПК- 1100К.....	34
10 СХЕМА ЭЛЕКТРИЧЕСКАЯ ПРИНЦИПИАЛЬНАЯ МАШИН МПК-700К-01, МПК-700К-03	35
11 ПЕРЕЧЕНЬ ЭЛЕМЕНТОВ МАШИН МПК-700К, МПК-700К-01, МПК-700К-03, МПК-700К-04 и МПК-1100К.....	36

РАСШИФРОВКА ЗНАКОВ



Сведения для информации



Опасность! Ситуация непосредственной опасности или опасная ситуация, которая может привести к получению травм или смерти

1 НАЗНАЧЕНИЕ

Машины посудомоечные электрические кухонные МПК-700К, МПК-700К-01, МПК-700К-03, МПК-700К-04, МПК-1100К (далее по тексту – машина(ы)) предназначены для мытья тарелок, стаканов, столовых приборов, подносов, чашек, салатниц с применением жидких моющих и ополаскивающих средств, разрешенных к применению ФС «Роспотребнадзора».

Машины используются на предприятиях общественного питания.

Конструкция машин МПК-700К, МПК-700К-01, МПК-700К-04 и МПК-1100К позволяет использовать их как при горячем, так и при холодном водоснабжении.

Машины МПК-700К-03 использовать только при горячем водоснабжении.



Руководство должно быть обязательно изучено перед вводом машины в работу пользователем, электромонтажниками и другими лицами, которые отвечают за хранение, транспортирование, установку, ввод в эксплуатацию, обслуживание и поддержание машины в рабочем состоянии.

К обслуживанию и эксплуатации машины допускается только специально обученный персонал.

Руководство должно находиться в доступном для пользователя месте и храниться в течение всего срока службы.

В связи с постоянным совершенствованием машин в их конструкции могут быть изменения, не отраженные в настоящем издании и не влияющие на их монтаж и эксплуатацию.



Для соблюдения предписания Управления Роспотребнадзора по проведению профилактических и дезинфекционных мероприятий по предупреждению распространения коронавирусной инфекции в организациях общественного питания и пищеблоках образовательных организаций в части мойки посуды и столовых приборов алгоритм работы машины может быть изменен сервисным инженером. Температура мойки может быть увеличена до (плюс) 65⁰С, время мойки может увеличено до 90 минут.

Порядок изменения параметров приведен в п. 4.1.9.

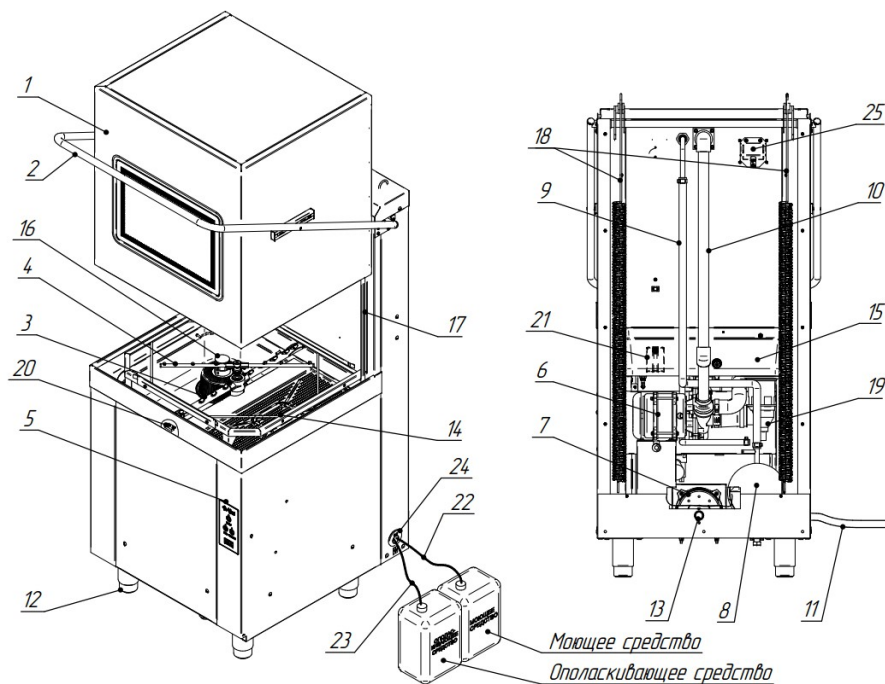
2 УСТРОЙСТВО И ПРИНЦИП РАБОТЫ МАШИНЫ

Общее устройство машин приведено на рис. 1.

Устройство машины МПК-700К-04 приведено на рис. 1.1 (остальное см. рис. 1). Машина МПК-700К-04 оснащена бактерицидной (ультрафиолетовой) лампой, что позволяет производить стерилизацию (обеззараживание) посуды ультрафиолетовым излучением. По умолчанию функция отключена. Порядок включения изложен в п. 7.4.

Моечное отделение закрывается подъемным куполом (рис. 1, поз. 1), который перемещается по вертикальным направляющим (рис. 1, поз. 17). Купол прикреплен к механизму уравнивания (рис. 1, поз. 18).

На куполе, с лицевой стороны машины, установлено стекло для визуального контроля процесса мойки. В зависимости от исполнения машины стекло может отсутствовать.



№ поз.	Наименование	МПК			
		700К	700К-01	700К-03	1100К
1	Купол со смотровым стеклом	+	-	-	+
	Купол без смотрового стекла	-	+	+	-
2	Ручка для поднятия купола	+	+	+	+
3	Разбрызгиватель моющих (2шт)	+	+	+	+
4	Разбрызгиватель ополаскивающий (2шт)	+	+	+	+
5	Панель управления	+	+	+	+
6	Насос моющий	+	+	+	+
7	Насос повышающий	+	-	-	+
8	Бойлер	+	+	+	+
9	Подвод воды на ополаскивающие разбрызгиватели	+	+	+	+
10	Подвод воды на моющие разбрызгиватели	+	+	+	+
11	Шланг слива воды в канализацию	+	+	+	+
12	Ножки	+	+	+	+
13	Электромагнитный клапан	+	+	+	+
14	Фильтрующие сетки	+	+	+	+
15	Ванна	+	+	+	+
16	Трубка перелива (переливной патрубок) с фильтрами (см. рис. 2)	+	+	+	+
17	Направляющие купола	+	+	+	+
18	Пружины (механизм уравнивания)	+	+	+	+
19	Камера слива	+	+	+	+
20	Датчик купола (геркон)	+	+	+	+
21	Воздушная камера	+	+	+	+
22	Шланг для моющего средства	+	-	-	+
23	Шланг для ополаскивающего средства	+	+	+	+
24	Заглушка	+	+	+	+
25	Лампа освещения моечного отделения	+	-	-	+

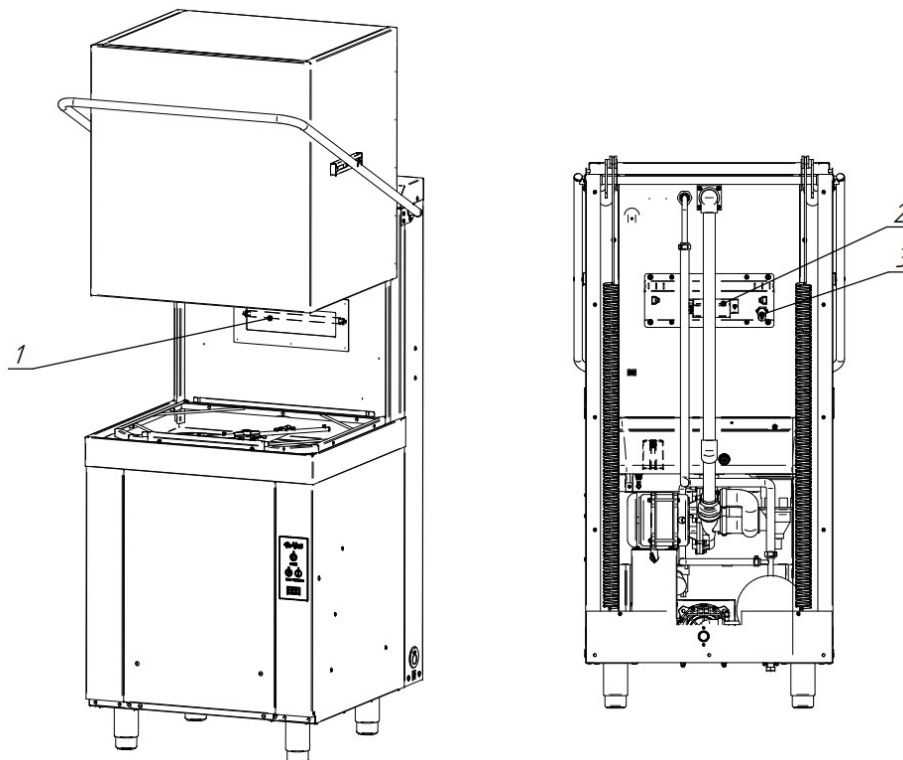
Рис. 1. Устройство посудомоечной машины

Для поднятия и опускания купола предусмотрена ручка (рис. 1, поз. 2).

В моечном отделении установлены следующие элементы:

- трубка перелива (переливной патрубок) с фильтрами (рис. 1, поз. 16 и рис. 2). Фильтры предназначены для предотвращения попадания крупных частиц и остатков пищи в моющий насос, трубка перелива - для слива излишка воды в канализацию;
- фильтрующие сетки (рис. 1, поз. 14) - предотвращают попадание крупных остатков пищи в моющий раствор;

- два моющих разбрызгивателя («верхний» и «нижний») (рис. 1, поз. 3);
- два ополаскивающих разбрызгивателя («верхний» и «нижний») (рис. 1, поз. 4);
- воздушная камера (рис. 1, поз. 21 и рис. 7, поз. 1);
- датчик температуры ванны (рис. 7, поз. 2);
- нагревательный элемент (ТЭН ванны) (рис. 3, поз. 3);
- держатель кассеты - для перемещения и установки кассеты с посудой;
- лампа освещения (в МПК-700К-01, МПК-700К-03 и МПК-700К-04 отсутствует) (рис. 1, поз. 25).



- 1 Бактерицидная лампа;
2 Дроссель;
3 Стартер

Рис. 1.1 Машина МПК-700К-04 с бактерицидной лампой

Ванна разделяет моечное отделение и отделение размещения электрооборудования.

В отделении размещения электрооборудования имеется:

- щит монтажный с коммутационной аппаратурой (рис. 3);
- бойлер (рис. 1, поз. 8);
- насос-дозатор моющего средства (в МПК-700К-01 и МПК-700К-03 отсутствует) (рис. 3, поз. 11);
- насос-дозатор ополаскивающего средства (рис. 3, поз. 12);
- насос моющий (рис. 1, поз. 1);
- насос повышающий (в МПК-700К-01 и МПК-700К-03 отсутствует) (рис. 1, поз. 7);
- электромагнитный клапан (рис. 1, поз. 13).

Машина закрыта съемными облицовками (задней и передней стенками), сняв которые обеспечивается доступ для осмотра и ремонта узлов в машине.

Автоматическое управление работой машины по заданному алгоритму (контроль уровня и температуры воды в ванне и бойлере, управление насосами и насосами-дозаторами и т. д.), а также индикация температуры воды в ванне или бойлере осуществляется контроллером, который состоит из двух плат: релейной платы и платы индикации. Релейная плата контроллера (рис. 3, поз. 6) установлена на монтажном щите, плата индикации – закреплена за панелью управления с обратной стороны (рис. 3, поз. 16).

Контроль уровня воды осуществляется с помощью воздушной камеры, расположенной в ванне, и встроенного в контроллер датчика давления. При снижении уровня воды в ванне до «нижнего» уровня (рис. 4) контроллер выдает сигнал на включение электромагнитного клапана – заполнение воды. Заполнение воды продолжается до тех пор, пока вода в ванне не достигнет «верхнего» уровня.

При наполнении ванны водой до «нижнего» уровня контроллер выдает сигнал на включение ТЭНов бойлера. Вода в бойлере нагревается до температуры (плюс) 85°C. Контроль температуры воды в бойлере осуществляется датчиком температуры (термопарой) бойлера (рис. 3, поз. 15).

После нагрева бойлера контроллер включает ТЭН ванны. Вода в ванне нагревается до температуры (плюс) 55°C. Контроль температуры воды в ванне осуществляется датчиком температуры (термопарой) ванны (рис. 7, поз. 2).

Мойка осуществляется по заданному алгоритму работы.

Процесс мойки разбит на три этапа:

1-ый этап – мойка. Мойка производится моющим раствором при помощи насоса. Насос забирает моющий раствор из ванны и подает его в верхние и нижние моющие разбрызгиватели. Разбрызгиватели, вращаясь, направляют струи моющего раствора на посуду.

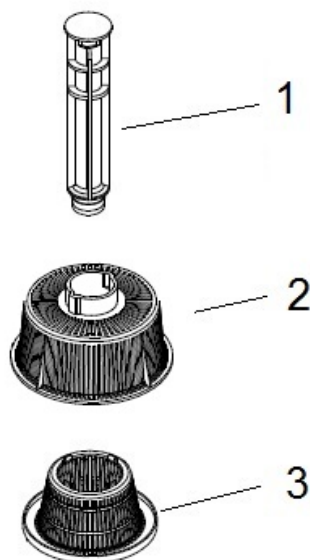
2-ой этап – пауза. Пауза предназначена для удаления остатков моющего раствора из моющих разбрызгивателей и с посуды.

3-ий этап – ополаскивание. Ополаскивание производится ополаскивающим раствором, поступающим из бойлера в верхние и нижние ополаскивающие разбрызгиватели.

4-ый этап – обеззараживание посуды ультрафиолетовым излучением (только в машине МПК-700К-04). По умолчанию функция отключена. В случае активации этап обеззараживания начинается после этапа ополаскивания.

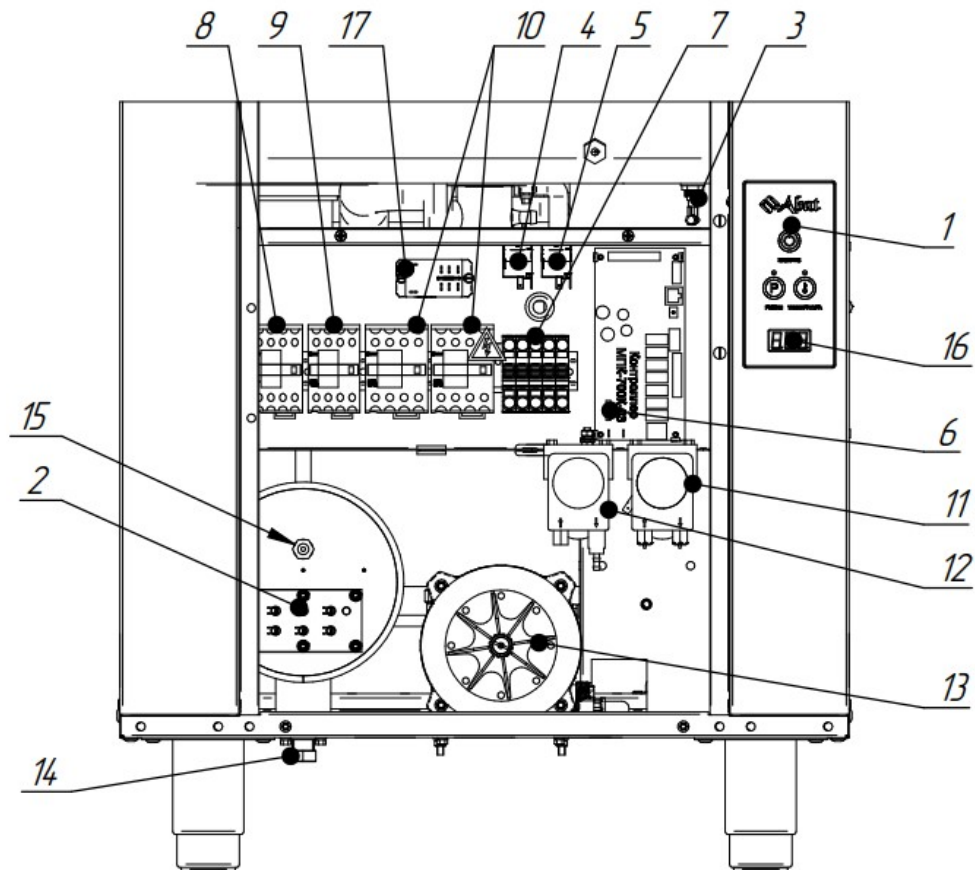
В машине МПК-700К-03 цикл ополаскивания не начинается, если температура воды в бойлере ниже (плюс) 60°C.

В процессе каждого цикла мойки насос-дозатор моющего средства (только в машинах МПК-700К, МПК-700К-04, МПК-1100К) и насос-дозатор ополаскивающего средства подают порцию моющего и ополаскивающего средства в ванну и бойлер соответственно, тем самым поддерживается постоянная концентрация рабочих растворов.



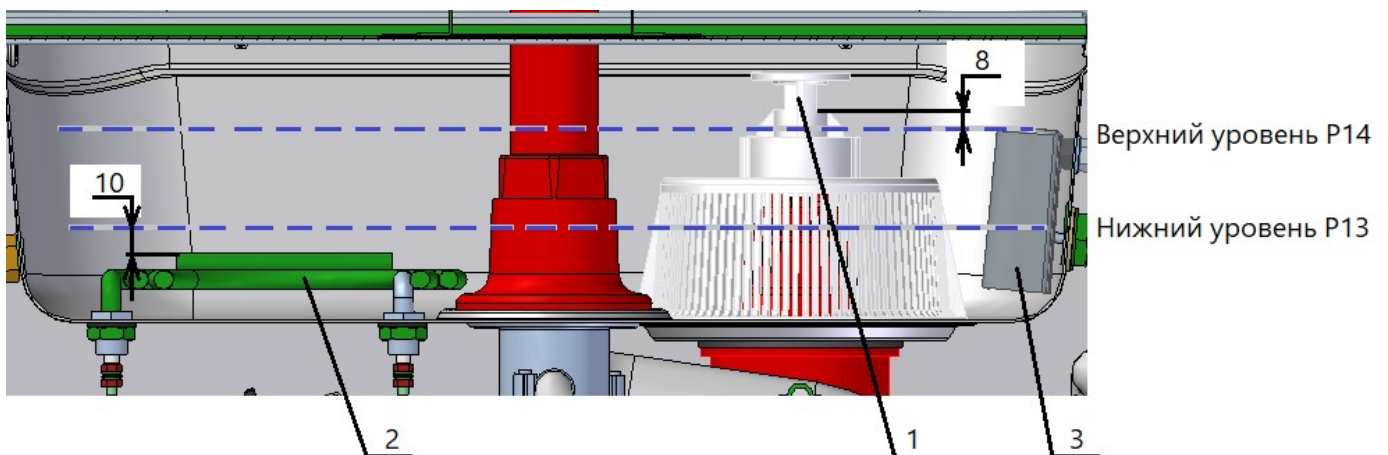
- 1 Трубка перелива (с манжетой);
 2 Фильтр;
 3 Фильтр сетчатый

Рис. 2 Трубка перелива с фильтрами



- | | |
|-------------------------------|--|
| 1 Панель управления; | 11 Насос-дозатор моющего средства (в МПК-700К-01 и МПК-700К-03 отсутствует); |
| 2 ТЭНы бойлера; | 12 Насос-дозатор ополаскивающего средства; |
| 3 ТЭН ванны; | 13 Насос повышающий (в МПК-700К-01 и МПК-700К-03 отсутствует); |
| 4 Термовыключатель бойлера; | 14 Заглушка; |
| 5 Термовыключатель ванны; | 15 Датчик температуры бойлера; |
| 6 Релейная плата контроллера; | 16 Плата индикации контроллера; |
| 7 Клеммный блок; | 17 Реле (в МПК-700К-01 и МПК-700К-03 отсутствует); |
| 8 Пускатель 9А; | |
| 9 Пускатель 18А; | |
| 10 Пускатели 32А; | |

Рис. 3. Монтажный щит и другие элементы машины



- 1 Трубка перелива;
 2 ТЭН ванны;
 3 Воздушная камера

Рис. 4 «Верхний» и «нижний» уровни воды в ванне

Внешний вид панели управления приведен на рис. 5:

На панели управления расположены следующие органы управления и индикации:

- кнопка «ВКЛ/ОТКЛ» (рис. 5, поз. 1) – для включения и выключения машины. Для визуального контроля состояния машины рядом с кнопкой «ВКЛ/ОТКЛ» установлена световая сигнализация (красного цвета). Световая сигнализация кнопки «ВКЛ/ОТКЛ» включается при подаче электрического напряжения на машину («дежурный» режим). При переходе из «дежурного» режима на рабочий режим световая сигнализация кнопки «ВКЛ/ОТКЛ» гаснет;

- семисегментный индикатор (рис. 5, поз. 4) (далее по тексту – индикатор) – для отображения информации выбранного режима мойки (программы), текущей температуры (в ванне и бойлере) или кода ошибки (см. п. 7.1);

- кнопка «Режим» (рис. 5, поз. 2) – для выбора режима (программы) мойки;

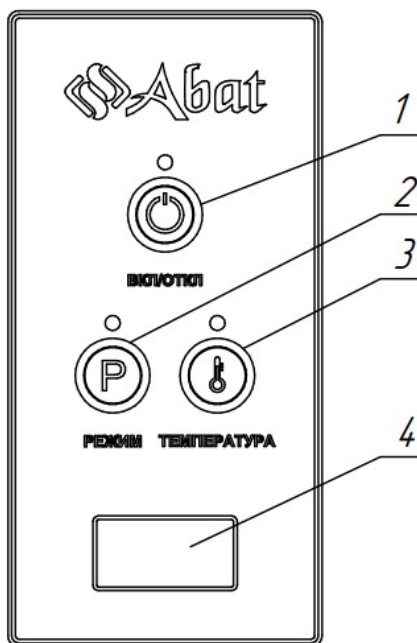
- кнопка «Температура» (рис. 5, поз. 3) – для вывода текущей температуры воды в ванне или бойлере на индикатор.

При нажатии кнопки «Температура» включается световая сигнализация кнопки «Температура» и на индикатор выводится текущее значение температуры воды в ванне. Перед значением температуры отображается символ **Н**.

При повторном нажатии и отпускании кнопки «Температура» на индикатор выводится текущее значение температуры воды в бойлере. Перед значением температуры отображается символ **□**.

Для визуального контроля готовности машины к работе рядом с кнопкой «ТЕМПЕРАТУРА» установлена световая сигнализация, которая моргает во время подготовки и горит постоянно после достижения заданной температуры.

Если машина длительное время не используется, то она автоматически переходит в «дежурный» режим. Повторное включение машины осуществляется нажатием кнопки «Вкл/Откл».



- 1 Кнопка «Вкл/Откл»;
- 2 Кнопка «Режим»;
- 3 Кнопка «Температура»;
- 4 Индикатор.

Рис. 5 Панель управления

3 МЕРЫ БЕЗОПАСНОСТИ

К работе с машиной допускается специально обученный персонал. Для предотвращения несчастных случаев и повреждения машины требуется проводить регулярное обучение персонала.

Машина может эксплуатироваться в помещениях с температурой воздуха от (плюс) 1°С до (плюс) 40°С и среднемесячной влажностью 80% при (плюс) 25°С.



Машина должна устанавливаться в помещениях, не относящихся к взрывоопасным и пожароопасным зонам по ПУЭ.

Машина не предназначена для использования лицами (включая детей) с пониженными физическими, психическими или умственными способностями или при отсутствии у них опыта или знаний, если они не находятся под контролем или не проинструктированы об использовании машины лицом, ответственным за их безопасность. Дети должны находиться под присмотром для недопущения игры с машиной.

ЭКСПЛУАТАЦИЯ МАШИНЫ ЗАПРЕЩАЕТСЯ:

- с поврежденным шнуром питания;
- без подключения к контуру заземления;
- вблизи горючих газов, жидкостей или взрывоопасной атмосфере;
- с неисправным датчиком положения купола;
- со снятыми облицовками;
- с поврежденной капиллярной трубкой термовыключателя;
- с отключением цепей аварийной защиты;
- с механическими повреждениями панели управления.



ПРИ ЭКСПЛУАТАЦИИ МАШИНЫ ЗАПРЕЩАЕТСЯ:

- использовать острые предметы (например – вилки, ножи...) для нажатия кнопок на панели управления;
- смешивать различные моющие средства, чтобы предотвратить выпадение кристаллов и предотвратить отказ внутренней трубки насоса-дозатора;
- применять водяную струю для очистки наружной поверхности.



ПРИ ЭКСПЛУАТАЦИИ МАШИНЫ НЕОБХОДИМО:

- контролировать работу машины на протяжении цикла работы;
- контролировать уровень воды в ванне – уровень воды не должен достигать нижних моющих разбрызгивателей;
- для мойки посуды и чистки машины использовать только рекомендованные заводом изготовителем средства, указанные в разделах 5 и 6 настоящего Руководства;
- во избежание несчастных случаев пол около машины содержать сухим;
- при выявлении неисправности обесточить машину – установить дифференциальный выключатель в распределительном шкафу в положение «Выкл». Установить кран подвода воды в положение «Закрыто» и вызывать электромеханика. Машину включать только после устранения неисправностей;
- санитарную обработку и чистку проводить только при обесточенной машине – дифференциальный выключатель в распределительном шкафу должен быть установлен в положение «Выкл»;
- правильно устанавливать переднюю стенку машины (рис. 1, поз. 21) во избежание попадания влаги внутрь машины. Передняя стенка должна строго надеваться сверху на выступающий бортик моечной камеры (рис. 6, а).



РИСКИ ПОЛУЧЕНИЯ ТРАВМ И ОЖОГОВ



При проведении санитарной обработки с применением химических средств, во избежание получения химического ожога, использовать средства индивидуальной защиты (защитную одежду, защитные очки и защитные перчатки). Соблюдать требования инструкции по применению моющих и ополаскивающих средств. При попадании на кожу или в глаза немедленно промыть большим количеством воды.

Во избежание получения термического и химического ожога горячей водой (рабочим раствором) не поднимать купол до завершения цикла мойки;



Если машину не планируется эксплуатировать в течение длительного времени или же планируется ее хранение в холодном помещении, слейте воду из бойлера, открутив заглушку (рис. 3, поз. 14).

4 ПОРЯДОК УСТАНОВКИ



После хранения машины в холодном помещении или после перевозки в зимних условиях перед включением в электрическую сеть машину необходимо выдержать в условиях комнатной температуры не менее 2ч.

Распаковка, установка, ввод в эксплуатацию и испытание машины должны проводиться специалистами по монтажу и ремонту торгово-технологического оборудования.



После распаковки машины проверьте комплектность на соответствие таблицы 2 паспорта на машину. В случае выявления некомплектности, вызвать представителя продавца для составления акта. Копию акта направить на предприятие-изготовитель.



Машину следует разместить в хорошо проветриваемом помещении, если имеется возможность, то под воздухоочистительным зонтом, во избежание накопления пара в помещении. Рекомендуемая производительность зонта - 600 куб.м/час.

Установку машины необходимо проводить в следующем порядке:

- перед установкой на предусмотренное место снять защитную пленку со всех поверхностей;

- используя плоскую отвертку снять заднюю стенку и извлечь:

- шланг моющего насоса-дозатора с информационной наклейкой;
- шланг ополаскивающего насоса-дозатора с информационной наклейкой;

- установить машину на предусмотренное место, чтобы машина приняла устойчивое положение и была установлена строго в горизонтальном положении. Расстояние от стены до задней стенки машины должно быть не менее 100 мм (см. разд. 8);

- отрегулировать высоту и устойчивое положение машины с помощью регулируемых ножек так, чтобы рабочие поверхности приняли горизонтальное положение; при перекосе купола выставить машину по уровню;

- убедиться, что температура воды в сетях холодного и горячего водоснабжения соответствует паспортным данным на машину;

- измерить жесткость воды в местной системе водоснабжения. Если жесткость воды превышает 5 °dH (градусов) по немецкой шкале жесткости (9 °F – по французской, 90 ppm - по американской и 1,8 °Ж градусов жесткости по ГОСТ 31865-2012), рекомендуется установить в водопроводной сети перед машиной фильтр-водоумягчитель (после фильтра грубой очистки) для предотвращения образования в машине известкового налета и получения оптимального результата мойки.

Фильтр-водоумягчитель должен обладать следующими характеристиками:

- рабочее давление 2-6 бар;
- жесткость воды на выходе не более 5 °dH;
- скорость фильтрации не менее 850 л/час (около 14 л/мин).

Рекомендуется установить счетчик воды для своевременной замены картриджа фильтра-водоумягчителя.



Любое повреждение машины, вызванное образованием известковых отложений, не подпадает под действие гарантийных обязательств.

- подсоединить заливной шланг (резьба G 3/4"), входящий в комплект поставки, к машине, руководствуясь разд. 8;



Запрещается повторное использование бывшего в употреблении шланга для водопроводной воды. Запрещается укорачивание, повреждение шланга, а также его перегибание при укладывании.

- установить фильтр грубой очистки (в комплект поставки не входит) на запорный вентиль (кран) местной системы водоснабжения для удобства обслуживания и защиты машины;

- подключить заливной шланг к фильтру грубой очистки;
- открыть кран и проверить герметичность соединений;
- убедиться, что давление воды в водопроводной сети находится в диапазоне, приведенном в паспорте на машину. Если давление в водопроводной сети выше 400 кПа (4 бар), рекомендуется установить редуктор давления;
- руководствуясь информационными наклейками на шлангах насосов-дозаторов моющего (только в машинах МПК-700К, МПК-700К-04, МПК-1100К) и ополаскивающего средств, поместите концы шлангов (рис. 1, поз. 22 и 23) в соответствующие емкости с моющим и ополаскивающим средствами, пропустив шланги через заглушку (рис. 1, поз. 24);
- используя сливной шланг, входящий в комплект поставки (рис.1, поз. 11), подключить машину к системе канализации, соединив один конец шланга с камерой слива (рис. 1, поз. 19) с помощью хомута, идущего в комплекте, второй конец - пропустив через заглушку (рис. 1, поз. 24). Максимальная допустимая высота (самая верхняя точка) положения сливного шланга должна быть не более 400 мм от основания машины.



Подключение машины к системе канализации выполнить разрывом струи, обеспечив воздушный промежуток не менее 20 мм между концом сливного шланга и краем принимающей трубы (СНиП 2.04. 01-85 п. 17.11).

Рекомендуется организовать водяной затвор в системе канализации во избежание проникновения неприятных запахов из канализации.

- подключить машину к трехфазной электрической сети с отдельным нулевым рабочим и защитным проводником (3N/PE 400В 50Гц) согласно действующему законодательству и нормативам.



Подключение электропитания проводится только уполномоченной специализированной службой.

Оболочка кабеля должна быть маслостойкой, защитным гибким кабелем не легче обычных шнуров с оболочкой из полихлорпропилена или другой равноценной синтетической оболочкой (код обозначения 60245 IEC57). (Например, кабель ПРМ, КГН и т.п.).

Для подключения машины к электрической сети снять переднюю стенку и защитный кожух щита монтажного. Установить кабельный ввод из комплекта поставки на основании машины в месте подвода электричества (см. разд. 8). Проложить шнур питания (сечение подводящего кабеля питания должно быть не менее 4,0 мм²) через кабельный ввод и подключить его к клеммному блоку (рис. 3 поз. 7), руководствуясь символами на клеммном блоке:

- «L1», «L2» и «L3» - подключить к зажимам фазных проводов сети;
- «N» - подключить к зажиму нейтрального провода сети;
- «PE» - подключать к зажиму, соединенному с контуром заземления.

Подключение машины к электрической сети необходимо выполнить с учетом допускаемой нагрузки на электросеть. Электропитание к машине подвести от распределительного щита через дифференциальный автоматический выключатель, реагирующий на:

- ток срабатывания 30мА и имеющий рабочий ток 25А - для МПК-700К, МПК-700К-01, МПК-700К-03 и МПК-700К-04;
- ток срабатывания 30мА и имеющий рабочий ток 32А - для МПК-1100К.

Дифференциальный выключатель должен обеспечивать гарантированное отключение всех полюсов от сети питания машины, должен быть подключен непосредственно к зажимам питания, иметь зазор между контактами не менее 3мм на всех полюсах. Номинальное поперечное сечение подводящих кабелей питания к дифференциальному выключателю должно быть не менее 4,0 мм².


Монтаж и подключение провести так, чтобы был невозможен доступ к токопроводящим частям без применения инструментов.



Надежно заземлить машину, подсоединив заземляющий проводник шнура питания к заземляющему зажиму контура заземления. Машину рекомендуется подключать к системе заземления, соответствующей типу TN-S или TN-C-S по ГОСТ Р 50571.2-94 (МЭК364).

Рекомендуется установить дифференциальный выключатель рядом с машиной, если доступ к распределительному щиту ограничен.

Провести ревизию соединительных устройств электрических цепей машины (винтовых и безвинтовых зажимов), при выявлении ослабления подтянуть или подогнуть до нормального контактного давления.

Для выравнивания потенциалов при установке машины в технологическую линию предусмотрен зажим, обозначенный знаком  – эквипотенциальность. Сечение эквипотенциального провода должно быть 10мм².

4.1 ПОДГОТОВКА МАШИНЫ ПЕРЕД ВВОДОМ В ЭКСПЛУАТАЦИЮ

4.1.1 Кран подачи воды к машине установите в положение «Открыто». Визуально проконтролируйте отсутствие течи в местах соединения гибких шлангов.

4.1.2 В распределительном шкафу установить дифференциальный автоматический выключатель в положение «Вкл» - подать электрическое напряжение на машину.

4.1.3 Выполнить вход в настройки контроллера (см. п. 7.2).

4.1.4 Выбрать параметр, с которого возможно управление насосом-дозатором моющего средства (см. таблица 2.1 или таблица 2.2).

4.1.5 Значение «0» установить в «1» - включение насоса-дозатора моющего средства. Визуально проконтролировать включение электродвигателя насоса дозатора моющего средства. Визуально проконтролировать движение моющей жидкости по трубке с надписью «моющая жидкость». Заполнить трубку моющей жидкостью.

4.1.6 Нажать и отпустить кнопку «Вкл/Откл»

4.1.7 Выбрать параметр, с которого возможно управление насосом-дозатором ополаскивающего средства (см. таблица 2.1 или таблица 2.2). Повторить п. 4.1.6 и 4.1.7.

4.1.8 ПАРАМЕТРЫ АЛГОРИТМА РАБОТЫ КОНТРОЛЛЕРА, КОТОРЫЕ ДОЛЖНЫ БЫТЬ ИЗМЕНЕНЫ ДЛЯ СОБЛЮДЕНИЯ ТРЕБОВАНИЙ РОСПОТРЕБНАДЗОРА



Изменение заданного значения параметров с «P17» по «P20» приводит к уменьшению производительности машины.

4.1.8.1 Выбрать параметр «P03» «Температура поддержания воды в ванне» и изменить значение на 65⁰С.

4.1.8.2 Для изменения времени мойки первого режима выбрать параметр «17» и задать длительность мойки для первого режима мойки.

4.1.8.3 По мере необходимости изменить значения параметров «P18»...«P20».

4.1.9 Выполнить выход из настройки контроллера (см. п. 7.2).

4.1.10 Установить защитный кожух на щит монтажный и, используя отвертку с плоским шлицом, затянуть винты крепления защитного кожуха.

4.1.11 Установить переднюю облицовку и, используя отвертку с плоским шлицом, затянуть винты крепления облицовки.



Для удаления из машины консервационных жиров проведите процедуру мойки 5-6 раз без загрузки кухонного инвентаря, после чего полностью слейте воду из ванны в канализацию, вынув трубку перелива (рис. 2, поз. 1).

Во время цикла мойки визуально контролируйте отсутствие течи в местах соединения гибких шлангов.

Кран подачи воды к машине установите в положение «Открыто».

Сдача в эксплуатацию смонтированной машины оформляется по установленной форме с оформлением гарантийного талона (см. паспорт на машину).

5 ПОРЯДОК РАБОТЫ

5.1 ОБЩИЕ УКАЗАНИЯ



Прежде чем включить машину, внимательно ознакомьтесь с настоящим руководством по эксплуатации и, в первую очередь, с указаниями по технике безопасности, элементами управления и надписями на посудомоечной машине.

Машины использовать строго по назначению, т.е. для мытья посуды.



Используйте профессиональные моющие и ополаскивающие средства, специально предназначенные для посудомоечных машин.

Завод-изготовитель гарантирует качество мойки только при использовании химических средств, успешно прошедших испытания совместно с посудомоечным оборудованием «Abat» (см. п. 5.4). В настройках алгоритма работы машины время работы насосов-дозаторов установлены только для рекомендованных моющих средств.

Для мытья посуды и приборов из алюминия, во избежание их потемнения, используйте подходящее для этого моющее средство, например, «Abat DW/AL» (см. п. 5.4).

Кран подачи воды к машине установите в положение «Открыто».

Включите машину – установите автоматический выключатель в распределительном шкафу в положение «Вкл» и визуально проконтролируйте включение световой сигнализации кнопки «Вкл/Откл» на панели управления.

Визуально проконтролируйте наличие моющего и ополаскивающего средств в емкостях.

Визуально проконтролируйте, чтобы шланги насосов-дозаторов моющего (только в МПК-700К, МПК-700К-04, МПК-1100К) и ополаскивающего средств были помещены в соответствующие емкости. Шланг с наклейкой «Моющий раствор» (только для МПК-700К, МПК-700К-04, МПК-1100К) должен быть помещен в емкость с моющим средством, а шланг с наклейкой «Ополаскивающий раствор» должен быть помещен в емкость с ополаскивающим средством.



При первом включении или замене производителя моющего и ополаскивающего средств заполните шланги насосов-дозаторов моющим (только для МПК-700К, МПК-700К-04, МПК-1100К) и ополаскивающим средствами, руководствуясь п. 4.1.

Для машин МПК-700К-01 и МПК-700К-03 дозировка моющего средства осуществляется вручную (см. п. 5.5).

Для машин МПК-700К, МПК-700К-04, МПК-1100К программа обеспечивает автоматическую подачу моющего и ополаскивающего средств как в начале (при заполнении ванны водой), так и в процессе работы, что исключает необходимость в ручной заливке.

Поднимите купол (рис. 1, поз. 1) за ручку (рис. 1, поз. 2) и проконтролируйте:

- надежность установки моющих разбрызгивателей;
- надежность установки ополаскивающих разбрызгивателей;
- установку фильтра и трубки перелива;
- установку фильтрующей сетки;
- установку держателя кассеты.

На панели управления машины нажмите и отпустите кнопку «Вкл/Откл».

Световая сигнализация кнопки «ТЕМПЕРАТУРА» начинает мигать, если текущая температура воды в бойлере и ванне ниже требуемой величины (далее по тексту – световая сигнализация подготовки машины к работе).

При помощи кнопки «Режим» выберите требуемый режим работы машины (по умолчанию – режим 1).

Опустите купол и дождитесь завершения подготовки машины - световая сигнализация кнопки «будет гореть постоянно.

После завершения подготовки машины поднимите купол.

Установите на кассету посуду, руководствуясь п. 5.2. После установки посуды смойте с посуды остатки пищи теплой проточной водой (с помощью душирующего устройства - поставляется по заказу).

Установите кассету в моечное отделение.

Опустите купол для запуска цикла мойки.

По окончании цикла мойки машина известит звуковым сигналом и миганием подсветки кнопки «РЕЖИМ»



По окончании цикла мойки поднимите купол и извлеките кассету из машины.

Следите за степенью загрязнения воды в ванне. При необходимости смените воду в ванне, руководствуясь п. 5.1.1.

После завершения работы слейте воду из ванны и выполните уборку и выключение машины, руководствуясь п. 5.1.2.


5.1.1 РЕКОМЕНДАЦИИ ПО СМЕНЕ ВОДЫ В ВАННЕ

Рекомендуется через каждые два-три часа непрерывной работы машины (в зависимости от степени загрязнения воды) производить смену воды в ванне, для чего:

1. Отключите машину, нажав и отпустив кнопку «ВКЛ/ОТКЛ»  на панели управления.
2. Поднимите купол.
3. Снимите держатель кассеты.
4. Соберите остатки пищи с фильтрующих сеток (рис. 1, поз. 14).
5. Извлеките фильтрующие сетки.
6. Снимите переливную трубку (рис. 2, поз. 1) из посадочного места, чтобы слить воду из ванны. Дождитесь, пока вода из ванны не уйдет полностью.
7. Удалите остатки пищи со всех поверхностей ванны.
8. Снимите фильтр (рис. 2, поз. 2) и фильтр сетчатый (рис. 2, поз. 3) из ванны.
9. Визуально проконтролируйте состояние форсунок моющих (рис. 1, поз. 3) и ополаскивающих (рис. 1, поз. 4) разбрызгивателей и, в случае засорения, прочистите их, руководствуясь п. 6.3.4.
10. Промойте теплой проточной водой фильтры (рис. 2, поз. 2 и 3), фильтрующие сетки, переливную трубку и моечную камеру (душирующим устройством), при необходимости с моющим средством.
11. Установите фильтры (рис. 2, поз. 2 и 3), переливную трубку, фильтрующие сетки, держатель кассеты на штатное место.
12. Опустите купол.
13. Включите машину, нажав и отпустив кнопку «ВКЛ/ОТКЛ» .
14. Дождитесь завершения подготовки машины и приступайте к работе.

5.1.2 УБОРКА И ВЫКЛЮЧЕНИЕ МАШИНЫ

В конце рабочей смены слейте воду из ванны и проведите санитарную обработку моечного отделения машины с использованием моющих средств, для чего:

1. Отключите машину, нажав и отпустив кнопку «ВКЛ/ОТКЛ»  на панели управления.
2. Автоматический выключатель в распределительном шкафу установите в положение «Выкл».
3. Установите кран подачи воды к машине в положение «Закрыто».
4. Повторите пп. 2-9 согласно п. 5.1.1.
5. Проведите с применением моющего средства санитарную обработку моечной камеры (душирующим устройством), а также следующих узлов и элементов, находящихся в моечной камере: фильтров (рис. 2, поз. 2 и 3), фильтрующих сеток, переливной

трубки, моющих и ополаскивающих разбрызгивателей, датчика температуры ванны (рис. 7, поз. 2).

6. Установите фильтры (рис. 2, поз. 2 и 3), переливную трубку, фильтрующие сетки, держатель кассеты на штатное место.
7. Купол машины оставьте в поднятом состоянии.

5.2 ОПИСАНИЕ И ПОРЯДОК ИСПОЛЬЗОВАНИЯ АКСЕССУАРОВ

Машина комплектуется кассетой для тарелок, нейтральной кассетой, металлической сеткой для нейтральной кассеты и стаканом для столовых приборов. По спецзаказу машину можно доукомплектовать кассетой для мытья столовых приборов.

Размер всех трех видов кассет 500х500 мм (внутренние размеры 460х460 мм). Кассета для тарелок имеет штырьки, нейтральная кассета - не имеет. Штырьки расположены с разным шагом в двух направлениях, 42 и 65 мм, образуя широкие и узкие коридоры, что позволяет устанавливать тарелки (блюда, миски) с разной глубиной: в узкий коридор до 18 неглубоких тарелок в два ряда, в широкий коридор - до 12 глубоких тарелок в два ряда. Также в кассету для тарелок можно установить подносы, гастроемкости, противни. Кассета для мытья столовых приборов имеет дно с мелкой ячейкой, что позволяет укладывать столовые приборы и прочие мелкие предметы непосредственно в кассету без применения металлической сетки, в отличие от нейтральной кассеты, имеющей крупную ячейку, для которой дополнительно требуется укладка на дно металлической сетки, если требуется мыть столовые приборы и прочие мелкие предметы.

Стаканы и чашки устанавливаются вверх дном в нейтральную кассету. Глубокие тарелки (глубиной более 50мм) также рекомендуется устанавливать вверх дном в нейтральную кассету. В нейтральную кассету также можно установить кастрюли, ковши, уложить такой кухонный инвентарь, как половники, лопатки и пр.

Столовые приборы (ножи, вилки, ложки) укладываются одним из трех способов:

- 1) В стакан для столовых приборов – рабочей частью вверх;
- 2) В нейтральную кассету – строго на металлическую сетку;
- 3) В кассету для мытья столовых приборов (доп. опция).

После укладки столовых приборов в кассету рекомендуется накрыть их сверху металлической сеткой во избежание их вылета.

Металлическая сетка используется при мытье легких и мелких предметов во избежание их опрокидывания, вылета или битья: укладывается на дно нейтральной кассеты, либо сверху на легкие стаканы и чашки или столовые приборы и пр.

5.3 ОБЩИЕ РЕКОМЕНДАЦИИ ПО ЭКСПЛУАТАЦИИ ПОСУДОМОЕЧНОГО ОБОРУДОВАНИЯ

1) Используйте профессиональные моющие и ополаскивающие средства, специально предназначенные для посудомоечного оборудования (такие средства имеют слабые пенящиеся свойства (низкопенные) и лучше очищают посуду). Моющее и ополаскивающее средства должны быть одного производителя.

2) При замене моющего и ополаскивающего средств одного производителя на средства другого производителя прогоните трассы дозаторов (для МПК-700К, МПК-700К-04, 1100К – четыре гибких прозрачных трубки, для МПК-700К-01, 700К-03 – две трубки) чистой водой.

3) Качество мойки гарантируется при условии, что мытье посуды производится сразу после поступления ее в моечное отделение пищеблока и с поверхности посуды удалены остатки пищи. **До помещения посуды в моечное отделение машины удалите с поверхности посуды крупные остатки пищи скребком.** Затем установите посуду в кассету и смойте с посуды мелкие остатки пищи проточной теплой водой (с помощью душирующего устройства). Загрузите кассету с посудой в машину.



Предварительная чистка посуды от остатков пищи и предварительная мойка посуды перед поступлением ее в моечное отделение машины - являются залогом хорошего результата мойки и обязательным условием организации процесса мойки.

Стоит также помнить о том, что, чем чище посуда, поступающая в моечное отделение машины, тем реже приходится менять воду в ванне машины.

4) Несколько раз в течение рабочего дня меняйте воду в ванне в зависимости от ее загрязнения (сливайте воду и заполняйте ванну водой заново).

5) Проверяйте несколько раз в течение дня, не забиты ли остатками пищи форсунки ополаскивающего разбрызгивателя и вырезы в трубках моющего разбрызгивателя. Частота проверки зависит от чистоты поступающей в машину посуды. Проверьте визуально от руки вращение моющих и ополаскивающих разбрызгивателей. Вращение должно быть плавным, без заеданий и резкой остановки.

6) Предустановленные насосы-дозаторы (машины МПК-700К-01, МПК-700К-03 оснащены только ополаскивающим дозатором) моющего и ополаскивающего средств уже настроены на работу с рекомендуемыми средствами (см. п. 5.4). На корпусе моющего и ополаскивающего дозаторов имеется регулировочный винт для изменения (уменьшения или увеличения) подачи средства (заводская установка – винт выкручен на «плюс», на максимум, т.е. работа без прерываний). При вращении винта в сторону «минуса» в запрограммированное время работы дозатора вставляются паузы, при этом дозатор работает прерывисто. Таким образом, можно снизить расход моющего и ополаскивающего средств. В случае ухудшения результатов мойки, если вы изменяли настройку винта (выкручивали его в «минус») произведите регулировку винта обратно к заводским параметрам, выкрутив его в сторону «плюса» до упора.



Посуду с пригоревшим жиром рекомендуется предварительно отмачивать в щелочном (рабочем) растворе. Концентрация и температура рабочего раствора, а также время замачивания подбираются индивидуально в зависимости от степени загрязнения посуды и выбранного средства. В случае применения моющих средств «Abat DW/AntiCaramel», «Abat DW», «Abat DW/AL» для приготовления рабочего раствора с целью замачивания посуды с пригоревшим жиром концентрация указанных средств выбирается в пределах 20-30 мл/л, а температура готового раствора - в пределах 50-70°С.



При обращении с посудой, подвергаемой замачиванию и при выполнении работ по замачиванию, обязательно используйте средства индивидуальной защиты: резиновые перчатки, халат, защитные очки. Избегайте попадания раствора (хим. средства) на открытые участки кожи. В случае попадания раствора (хим. средства) на кожу, в глаза - немедленно промойте большим количеством воды.

5.4 РЕКОМЕНДУЕМЫЕ СРЕДСТВА, УСПЕШНО ПРОШЕДШИЕ ИСПЫТАНИЯ

5.4.1 Жидкие щелочные моющие средства:

- **«Abat DW»**, канистра 5л – код для заказа 12000137118.
«Abat DW» применяется для мытья стеклянной, фарфоровой, фаянсовой посуды, а также посуды из нержавеющей стали и пластмассы в посудомоечных машинах различного типа.
Удаляет широкий спектр органических загрязнений, в особенности жиры и масла. Применяется в воде любой жесткости.
Используется в сочетании с ополаскивающим средством «Abat DR».

Дозировка:

- автоматическая мойка (подача с помощью дозатора): 2-4 мл на 1л воды;
- замачивание: 20-30 мл на 1л воды.

Температура рабочего раствора: 50-70 °С.

- **«Abat DW/AL»**, канистра 5л – код для заказа 12000137120.
«Abat DW/AL» применяется для мытья алюминиевой посуды в посудомоечных машинах различного типа.
Удаляет широкий спектр органических загрязнений, в особенности жиры и масла.
Применяется в воде любой жесткости.
Используется в сочетании с ополаскивающим средством «Abat DR».

Дозировка:

- автоматическая мойка (подача с помощью дозатора): 2-4 мл на 1л воды;
 - замачивание: 20-30 мл на 1л воды.
- Температура рабочего раствора: 50-70 °С.

5.4.2 Жидкое кислотное ополаскивающее средство «Abat DR», канистра 5л – код для заказа 12000137119.

«Abat DR» применяется для ополаскивания посуды в посудомоечных машинах различного типа, после щелочных моющих средств.

Обеспечивает быстрое высыхание посуды, не оставляет водяных разводов и высохших пятен, придает блеск.

Используется в сочетании с моющими средствами «Abat DW», «Abat DW/AL» или «Abat DW/AntiCaramel».

Дозировка: 0,2-0,6 мл на 1л воды.

Температура рабочего раствора: 85-90 °С.

5.4.3 Жидкое кислотное средство для декальцинации «Abat Decalc», канистра 5л – код для заказа 12000137117.

«Abat Decalc» применяется для декальцинации моечной камеры и бойлера в посудомоечных машинах.

Дозировка: 25-50 мл на 1л воды.

Температура рабочего раствора: 60-70 °С.

5.5 РУЧНАЯ ДОЗИРОВКА МОЮЩЕГО СРЕДСТВА (только для МПК-700К-01 и МПК-700К-03)

Для машин МПК-700К-01 и МПК-700К-03 перед началом эксплуатации или после смены воды в ванне поднимите купол и залейте в ванну с наполненной водой ручную моющее средство в объеме, соответствующем рекомендации инструкции на моющее средство (из расчета, что объем ванны равен 30 литров). Для рекомендуемых моющих средств («Abat DW», «Abat DW/AL») объем заливаемого перед началом эксплуатации (после смены воды в ванне) средства равен 90 мл.

Каждые пять (десять) циклов моек заливать в ванну ручную моющее средство в объеме 45 (90) мл.

6 ИНСТРУКЦИЯ ПО ТЕХНИЧЕСКОМУ ОБСЛУЖИВАНИЮ

6.1 ОБЩИЕ УКАЗАНИЯ

Техническое обслуживание (далее по тексту - ТО) машины должно проводиться в сроки, определенные настоящей инструкцией.



После проведения технического обслуживания обязательно внести запись с описанием проделанной работы в таблице 3 «Учет технического обслуживания» паспорта машины.

6.2 УКАЗАНИЕ МЕР БЕЗОПАСНОСТИ



При ТО машины следует соблюдать следующие правила техники безопасности:

- к ТО машины допускаются только лица, знающие устройство машины, правила эксплуатации и ТО и прошедших специальный инструктаж по технике безопасности;
- ТО электрической части машины может проводиться только лицами, имеющими удостоверение по группе электробезопасности не ниже третьей;
- выполнение всех работ по ремонту электрооборудования должно проводиться в соответствии с правилами эксплуатации электрических установок;
- при ТО и ремонте машина в обязательном порядке должна быть обесточена (автоматический выключатель в стационарной проводке должен быть выключен);
- при проведении ремонтных и профилактических работ в месте снятия напряжения должна быть вывешена табличка: «Не включать – работают люди!»

6.3 ВИДЫ И ПЕРИОДИЧНОСТЬ ТЕХНИЧЕСКОГО ОБСЛУЖИВАНИЯ И РЕМОНТА

6.3.1. В процессе эксплуатации машины необходимо выполнять следующие виды работ по техническому обслуживанию (далее по тексту - ТО) и ремонту:

- а) ежедневное ТО;
- б) еженедельное ТО;
- в) ежемесячное ТО (регламентированное) – комплекс профилактических мероприятий, осуществляемых с целью обеспечения работоспособности или исправности машины;
- г) текущий ремонт ТР – ремонт, осуществляемый для обеспечения или восстановления работоспособности машины и состоящий в замене и (или) восстановлении ее отдельных частей и их регулировании.

6.3.2. Ежедневное и еженедельное ТО производится работниками предприятий общественного питания (оператором посудомоечной машины). **Ежемесячное ТО и ТР** выполняются работниками специализированных ремонтных предприятий или специалистами технических служб предприятия, эксплуатирующего машину, если они предусмотрены его штатным расписанием.

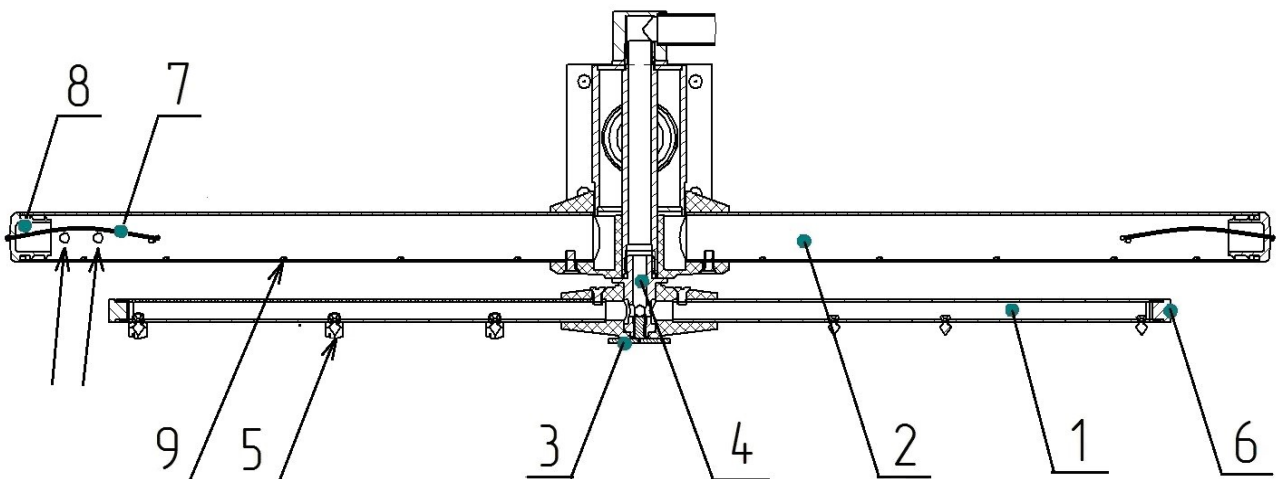
6.3.3. Ежедневное ТО включает шаги:

- а) проверка машины внешним осмотром на соответствие правилам техники безопасности;
- б) проверка состояния световой сигнализации, аппаратов пуска и останова машины;
- в) проверка крепления моющих и ополаскивающих разбрызгивателей;
- г) проверка на предмет засорения форсунок и боковых отверстий моющих разбрызгивателей, их неравномерного вращения или отсутствия вращения, и в случае засорения включающая шаги:

- отвернуть винт (рис. 6, поз. 3);
- снять ополаскивающий разбрызгиватель (рис. 6, поз. 1);
- отвернуть ось (рис. 6, поз. 4) с помощью маленькой отвертки или стержня диаметром 4 мм, просунув их в сквозное отверстие;
- снять моющий разбрызгиватель (рис. 6, поз. 2);
- промыть водой засоренные форсунки (рис. 6, поз. 9) (всего 10 шт) и боковые отверстия (показаны стрелками на рис. 6) моющего разбрызгивателя;
- в случае сильного засорения трубок разбрызгивателя снять пружины (рис. 6, поз. 7), заглушки (рис. 6, поз. 8) и промыть трубки разбрызгивателя под струей воды;
- сборку и установку разбрызгивателя произвести в обратной последовательности.

д) проверка на предмет засорения форсунок ополаскивающих разбрызгивателей, отложениями накипи, их неравномерного вращения или отсутствия вращения, и в случае засорения включающая шаги:

- отвернуть винт (рис. 6, поз. 3);
 - снять ополаскивающий разбрызгиватель (рис. 6, поз. 1);
 - прочистить от отложений накипи отверстия форсунок ополаскивающего разбрызгивателя (рис. 6, поз. 5) механическим путем проволокой $\varnothing 0,6...0,8$ мм или обработать отверстия форсунок с применением средства для удаления накипи, например: «Кумкумит». Обработку произвести в соответствии с инструкцией на средство;
 - в случае сильного засорения форсунок открутить их гаечным ключом 8 мм и с применением средства для удаления накипи произвести их очистку;
 - в случае сильного засорения трубок разбрызгивателя открутить заглушки (рис. 6, поз. 6), установленные на торце разбрызгивателя, гаечным ключом 10 мм и с применением средства для удаления накипи произвести их очистку;
 - после очистки с применением средства для удаления накипи тщательно промыть все детали разбрызгивателя под струей воды;
 - сборку и установку разбрызгивателя произвести в обратной последовательности;
- е) проверка качества вымытой посуды (визуально);
- ж) санитарная обработка машины, руководствуясь п. 5.1.2.



- | | |
|-----------------------------------|---|
| 1 Ополаскивающий разбрызгиватель; | 5 Форсунка ополаскивающего разбрызгивателя; |
| 2 Моющий разбрызгиватель; | 6 Заглушка ополаскивающего разбрызгивателя; |
| 3 Винт; | 7 Пружина; |
| 4 Ось; | 8 Заглушка моющего разбрызгивателя; |
| | 9 Форсунка моющего разбрызгивателя |

Рис. 6. Схема установки разбрызгивателей

6.3.4 Ежедневное ТО включает шаги:

- а) очистка моющих и ополаскивающих разбрызгивателей:
- от пищевых загрязнений с применением моющего средства, руководствуясь п. 6.3.3;
 - от отложений накипи с применением средства для удаления накипи, руководствуясь п. 6.3.3, после чего тщательно промыть разбрызгиватели под струей воды;
- б) очистка ТЭН-а ванны (см. п. 6.3.7);
- в) **машинная очистка** от отложений накипи моечной камеры и ванны, включая расположенные в ней детали и элементы, декальцинирующим средством «Abat Decalc», включающая шаги:
- поднять купол;
 - убедиться в отсутствии воды в ванне (при наличии воды – слить ее);
 - вынуть шланги дозаторов из канистр с моющим и ополаскивающим средствами;
 - опустить купол и дождаться окончания заполнения ванны водой;
 - поднять купол и залить в ванну с наполненной водой вручную декальцинирующее средство «Abat Decalc» в объеме 75 мл;
 - выбрать 2 программу мойки для машин МПК-700К, 700К-01, 700К-04 (3 программу мойки для машины МПК-1100К) и запустить мойку, опустив купол;
 - поднять купол и проконтролировать результат очистки; при необходимости запустить мойку повторно;
 - слить воду из ванны, сняв переливную трубку (рис. 2, поз. 1);
 - ополаскивание моечной камеры чистой водой, включающее шаги: установить переливную трубку на штатное место, опустить купол и дождаться окончания заполнения ванны водой; выбрать 2 программу мойки для машин МПК-700К, 700К-01, 700К-04 (3 программу мойки для машины МПК-1100К) и запустить мойку, опустив купол;
 - поднять купол и слить воду из ванны, сняв переливную трубку;
 - вставить шланги дозаторов обратно в канистры с моющим и ополаскивающим средствами.



Для предотвращения образования отложений накипи на поверхностях и элементах моечной камеры рекомендуется проводить машинную очистку регулярно.

- г) **ручная очистка** (при необходимости) от отложений накипи моечной камеры и ванны, включая расположенные в ней детали и элементы, декальцинирующим средством «Abat Decalc» с дозировкой согласно п. 5.4.3.



Ежемесячное ТО и ТР выполняются работниками специализированных ремонтных предприятий или специалистами технических служб предприятия, эксплуатирующего машину, если они предусмотрены его штатнымписанием.

6.3.5. Ежемесячное ТО включает шаги:

- а) **выполнение работ, входящих в ежедневное ТО**, кроме санитарной обработки машины (п. 5.1.2);
- б) проверка функционирования машины (см. разд. 2 и 5);
- в) визуальный контроль состояния дозирующих шлангов (рис. 1, поз. 22 и 23) и внутренних трубок насосов-дозаторов и проверка работы насосов-дозаторов, руководствуясь п. 4.1;
- г) проверка герметичности всех соединений машины визуально на предмет наличия течи (трубопроводов моющей и ополаскивающей трасс, мест крепления датчиков температуры ванны и бойлера, воздушной камеры, шлангов подачи моющего и ополаскивающего средств в ванну и бойлер, ТЭН-ов, соединений дозаторов со шлангами, места прокладки капиллярной трубки термовыключателя в ванну, уплотнения лампы освещения моечного отделения (только в МПК-700К и МПК-1100К));

д) осмотр электроаппаратуры, подтяжка электроконтактных соединений, замена контактов;

е) проверка сопротивления цепи заземления;

От зажима заземления до доступных металлических частей (корпус, ТЭН) сопротивление цепи заземления машины должно быть менее 0,1 Ом; проверка линии заземления от зажима заземления машины до контура заземления цеха; проверка цепи выравнивания потенциала;

ж) проверка надежности крепления съемных узлов и механизмов и подтяжка крепежных деталей;

з) руководствуясь разд. 5, проверка работы датчика купола (рис. 1, поз. 20) - при поднятии купола цикл мойки должен прекратиться - для чего:

- обесточить машину;

- поднять купол;

- приподнять переднюю часть держателя кассеты и извлечь левую фильтрующую сетку;

- слить воду из ванны, сняв трубку перелива (рис. 2, поз. 1);

- снять переднюю облицовочную стенку и крышку монтажного щита, открутив винты крепления плоской и крестовой отвертками, обеспечив доступ к электрооборудованию;

- подать электрическое напряжение на машину;

- опустить купол;

- включить машину, нажав и отпустив кнопку «Вкл/Откл»;

- проконтролировать поступление воды в ванну. В случае отсутствия поступления воды в ванну поднести к датчику купола (рис. 1, поз. 20) постоянный магнит. Если при поднесении постоянного магнита начинается заполнение ванны проверить наличие и правильность установки магнита в куполе (напротив датчика купола);

- поднять купол – проконтролировать прекращение заполнения воды в ванну;

- установить крышку монтажного щита, переднюю облицовочную стенку, трубку перелива и фильтрующую сетку на штатные места.

и) проверка на наличие загрязнений и очистка воздушной камеры (рис. 7, поз. 1), для чего:

- поднять купол;

- приподнять переднюю часть держателя кассеты и извлечь обе фильтрующие сетки;

- слить воду из ванны, сняв трубку перелива;

- вращением воздушной камеры против часовой стрелки выкрутить ее;

- при наличии загрязнений во внутренней полости воздушной камеры удалить их механическим путем, при необходимости с применением моющего средства;

- просушить воздушную камеру и установить ее на штатное место;

- установить трубку перелива и фильтрующие сетки на штатные места;

- опустить купол;

- проверить работоспособность.

к) очистка датчика температуры ванны (рис. 7, поз. 2) и проверка на предмет засорения отверстия для подачи моющего средства в ванну (рис. 7, поз. 3), для чего:

- поднять купол;

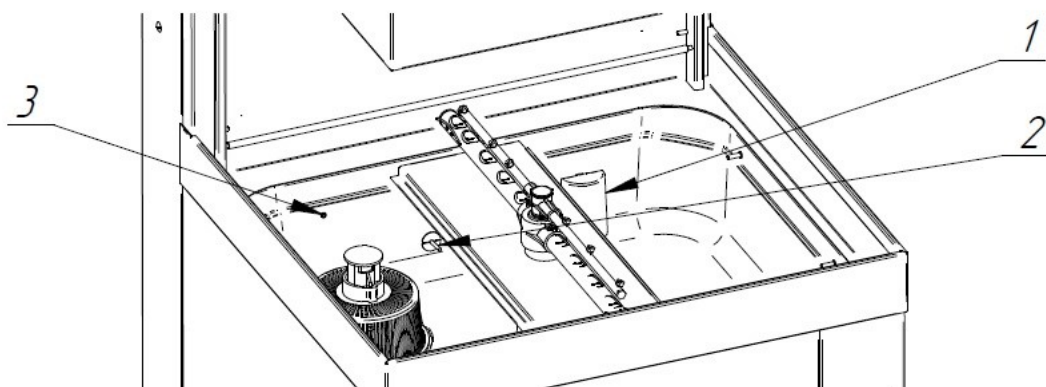
- приподнять переднюю часть держателя кассеты и извлечь левую фильтрующую сетку;

- слить воду из ванны, сняв трубку перелива;

- очистить датчик температуры ванны от отложений накипи с применением средства для удаления накипи;

- прочистить отверстие для подачи моющего средства в ванну в случае засора;

- установить трубку перелива и фильтрующую сетку на штатные места;
- опустить купол;
- проверить работоспособность.



- 1 Воздушная камера;
 2 Датчик температуры ванны;
 3 Отверстие для подачи моющего средства

Рис. 7. Ванна машины

л) очистка фильтра грубой очистки (в комплект поставки не входит) – устанавливается в трассе перед машиной;

м) очистка сетчатого фильтра электромагнитного клапана в случае отсутствия внешнего фильтра грубой очистки или использования фильтра грубой очистки с задержкой частиц более 300 мкм (в случае использования фильтра грубой очистки с задержкой частиц 300 мкм – периодически проверять сетчатый фильтр электромагнитного клапана и в случае засорения производить его очистку), для чего:

- обесточить машину;
- закрыть кран подачи воды к машине;
- отсоединить заливной шланг от машины;
- снять сетчатый фильтр электромагнитного клапана и произвести его очистку механическим путем, под струей воды;
- установить на штатное место сетчатый фильтр электромагнитного клапана;
- подсоединить заливной шланг к машине;
- открыть кран подачи воды к машине и проверить герметичность соединения заливного шланга с машиной;
- подать электрическое напряжение на машину;
- проверить работоспособность.

н) слив воды из бойлера с целью контроля его состояния:

- обесточить машину;
- закрыть кран подачи воды к машине;
- поднять купол;
- приподнять переднюю часть держателя кассеты и извлечь левую фильтрующую сетку;
- слить воду из ванны, сняв трубку перелива;
- используя гаечный ключ 24 мм снять заглушку бойлера (рис. 3, поз. 14) и слить воду из бойлера;
- при наличии большого количества извести в сливаемой воде произвести очистку ТЭН-ов, датчика температуры и внутренней полости бойлера, руководствуясь п. 6.3.6, при необходимости демонтировав бойлер;
- установить заглушку бойлера на штатное место;
- опустить купол;
- открыть кран подачи воды к машине;

- подать электрическое напряжение на машину и, включив машину, проверить герметичность соединения заглушки с бойлером;
- установить трубку перелива и фильтрующую сетку на штатные места.
- о) очистка бойлера (ТЭН-ов, датчика температуры и внутренней полости) (см. п. 6.3.6);
- п) очистка ТЭН-а ванны (см. п. 6.3.7);
- р) проверка и при необходимости регулировка натяжения пружин механизма уравнивания купола (рис. 1, поз. 18).

6.3.6. Очистка бойлера (ТЭН-ов, датчика температуры и внутренней полости).

Периодически, один раз в 1-3 месяца (в зависимости от жесткости воды и степени загрязнения ТЭН-ов бойлера и внутренней полости бойлера) следует очищать бойлер от отложений накипи, для чего:

- обесточить машину;
- закрыть кран подачи воды к машине;
- поднять купол;
- приподнять переднюю часть держателя кассеты и извлечь левую фильтрующую сетку;
- слить воду из ванны, сняв трубку перелива;
- снять переднюю облицовочную стенку, открутив винты крепления и открыть доступ к электрооборудованию;
- используя гаечный ключ 24 мм снять заглушку бойлера (рис. 3, поз 14) и слить воду из бойлера;
- используя гаечный ключ 8 мм снять блок ТЭН-ов бойлера (рис. 3, поз. 2) и визуально проверить состояние оболочки ТЭН-ов. При наличии повреждения оболочки ТЭН-а заменить блок ТЭН-ов;
- используя гаечный ключ 17 мм выкрутить датчик температуры бойлера;
- при необходимости демонтировать бойлер, произведя его отключение;
- произвести очистку ТЭН-ов, датчика температуры и внутренней полости бойлера от отложений накипи механическим путем (ТЭН-ов – с осторожностью!) и с применением средства для удаления накипи;
- тщательно промыть ТЭН-ы, датчик температуры и внутреннюю полость бойлера большим количеством воды;
- установить блок ТЭН-ов бойлера, датчик температуры на штатные места и выполнить электромонтаж;
- установить заглушку бойлера, трубку перелива и фильтрующую сетку на штатные места;
- опустить купол;
- открыть кран подачи воды к машине;
- подать электрическое напряжение на машину и, включив машину, проверить герметичность соединения заглушки с бойлером;
- проверить работоспособность - после завершения заполнения ванны водой, используя токовые клещи, проконтролировать токи ТЭН-ов;
- установить переднюю облицовочную стенку на штатное место.



Своевременно выполняйте очистку ТЭН-ов бойлера и ванны и датчиков температуры бойлера и ванны от отложений накипи (загрязнений другого рода) для предотвращения выхода из строя ТЭН-ов, а также во избежание перерасхода электроэнергии (в связи с увеличением времени нагрева воды) и сбоев в работе оборудования.

6.3.7. Очистка ТЭН-а ванны.

Периодически, один раз в неделю-месяц (в зависимости от жесткости воды и степени загрязнения ТЭН-а) производить очистку ТЭН-а ванны от отложений накипи и пищевых загрязнений, для чего:

- отключить машину от электрической сети;
- закрыть кран подачи воды к машине;

- поднять купол;
- извлечь кассетодержатель, обе фильтрующие сетки, трубку перелива и фильтры ванны;
- визуально проверить состояние оболочки ТЭН-а. При наличии повреждения оболочки ТЭН-а - заменить ТЭН;
- произвести очистку ТЭН-а от отложений накипи механическим путем (с осторожностью!) и с применением средства для удаления накипи, после чего тщательно промыть ТЭН большим количеством воды;
- при необходимости произвести очистку ТЭН-а от пищевых загрязнений с применением моющего средства, после чего промыть ТЭН водой;
- установить фильтры ванны, трубку перелива, фильтрующие сетки и кассетодержатель на штатные места.
- опустить купол;
- открыть кран подачи воды к машине;
- подать электрическое напряжение на машину и проверить работоспособность - после завершения заполнения ванны водой, используя токовые клещи, проконтролировать токи ТЭН-а.

6.3.8 Восстановление работоспособности машины при срабатывании аварийных термовыключателей (рис. 3, поз. 4 и 5):

- обесточить машину;
- снять переднюю облицовочную стенку;
- устранить причину срабатывания термовыключателя;
- включить термовыключатель, нажав на кнопку, расположенную на его корпусе;
- установить переднюю облицовочную стенку;
- подать электрическое напряжение на машину и проверить работоспособность.

6.3.9 Замена платы индикации контроллера:

- обесточить машину;
- снять переднюю лицевую панель для доступа к отделению электрооборудования, открутив винты, используя отвертку с плоским шлицом;
- снять защитный кожух, находящийся за панелью управления, открутив винты, используя отвертку с плоским шлицом;
- открутить оставшиеся два винта, фиксирующих кронштейн платы, используя отвертку с плоским шлицом;
- снять кронштейн с платой, сдвинув его в направлении центра машины до упора;
- отсоединить все разъемные соединения платы;
- используя гаечный ключ 7 мм, открутить четыре гайки крепления платы;
- заменить старую плату индикации контроллера - на новую;
- сборку выполнить в обратной последовательности;
- подать электрическое напряжение на машину и проверить работоспособность.

6.3.10 Замена релейной платы контроллера:

- обесточить машину;
- снять переднюю лицевую панель для доступа к отделению электрооборудования, открутив винты, используя отвертку с плоским шлицом;
- снять защитный кожух, закрывающий монтажный щит, открутив винты, используя отвертку с крестообразным шлицом;
- отсоединить все разъемные соединения платы;
- используя гаечный ключ 7 мм, открутить четыре гайки крепления платы;
- заменить старую релейную плату контроллера - на новую;
- сборку выполнить в обратной последовательности;
- подать электрическое напряжение на машину и проверить работоспособность.

6.3.11 Замена лампы освещения (только для машин МПК-700К и МПК-1100К):

- обесточить машину;
- открутить винты крепления рамки светильника;
- снять стекло
- заменить лампу (лампа OSRAM HALOSTAR 64428 12В/20Вт или аналогичная).
- перед установкой стекла, обезжирить стекло лампы раствором спирта;
- закрепить рамку светильника;
- подать электрическое напряжение на машину и проверить работоспособность.

7 ВОЗМОЖНЫЕ НЕИСПРАВНОСТИ И МЕТОДЫ ИХ УСТРАНЕНИЯ

При всех неисправностях необходимо проверить алгоритм работы машины, описанный в п. 2.

Таблица 1 Перечень неисправностей и методы их устранения

Неисправность	Вероятная причина	Способ устранения
1. При подаче напряжения световая сигнализация кнопки «ВКЛ/ОТКЛ» не горит.	1. Нет напряжения в питающей сети. 2. Разорвана цепь от клеммного блока Х5 до релейной платы контроллера. 3. Сгорел предохранитель 1А на релейной плате контроллера и отключился автоматический выключатель в стационарной проводке. 4. Неисправен светодиод кнопки в плате индикации контроллера.	1. Комбинированным прибором проверить наличие напряжения на клеммном блоке Х5. Устранить неисправность в питающей сети. 2. Комбинированным прибором проверить наличие напряжения на контактах «L» и «N» контроллера. Восстановить целостность цепи. 3. Заменить предохранитель; при повторном сгорании предохранителя и отключении автоматического выключателя - заменить релейную плату контроллера. После замены контроллера выполнить настройку параметров контроллера и датчика давления (см. п. 7.2, 7.3). 4. Проверить исправность светодиода кнопки. Заменить плату индикации контроллера.
2. При подаче напряжения световая сигнализация кнопки «ВКЛ/ОТКЛ» горит, нет реакции на нажатие кнопки «ВКЛ/ОТКЛ».	1. Поврежден шлейф (пачкорд) между платой индикации и платой релейной контроллера. 2. Неисправна кнопка на плате индикации контроллера.	1. Проверить, заменить шлейф (пачкорд) между платами контроллера. 2. Проверить исправность кнопки. Заменить плату индикации контроллера.
3. Не происходит переключение режимов и/или температуры.	1. Поврежден шлейф (пачкорд) между платой индикации и платой релейной контроллера. 2. Неисправна кнопка «РЕЖИМ» и/или «ТЕМПЕРАТУРА» на плате индикации контроллера.	1. Проверить, заменить шлейф (пачкорд) между платами контроллера. 2. Проверить исправность кнопки «РЕЖИМ» и/или «ТЕМПЕРАТУРА». Заменить плату индикации контроллера.
4. На релейной плате контроллера постоянно перегорает плавкий предохранитель 5 А с отключением автоматического выключателя в стационарной проводке.	1. Короткое замыкание в цепи управления	1. Отсоединить разъем Х3 от платы релейной контроллера и определить цепь, в котором происходит замыкание на корпус. Устранить короткое замыкание заменой соответствующего узла.
5. При достижении уровня в ванне вода продолжает	1. Неправильно настроены настроечные параметры	1. Руководствуясь пунктом 7.3 выполнить настройку датчика давления.

наполняться, электродвигатель насоса ополаскивания не работает	датчика давления 2. Не исправен соленоидный клапан (не герметичен)	2. Проверить и/или заменить электромагнитный клапан.
6. При достижении уровня в ванне вода продолжает наполняться, электродвигатель насоса ополаскивания работает	1. Воздушная камера и датчик давления не соединены трубкой или соединение не герметичное. 2. Трубка имеет механические повреждения. 3. Воздушная камера имеет механические повреждения 4. Проверить настройки контроллера – параметр «P12»	1. Если трубка не подключена к воздушной камере или датчику давления подключить его. 2. При наличии механических повреждений и заменить трубку. 3. При наличии механических повреждений заменить воздушную камеру. 4. По мере необходимости изменить настройки «P12» (см. п. 7.3) и проверить работу. Если после изменения параметра работоспособность машины не восстанавливается – заменить релейную плату контроллера. После замены контроллера выполнить параметров контроллера и датчика давления (см. п. 7.2, 7.3).
7. Срабатывает автоматический выключатель в стационарной проводке	1. Короткое замыкание в силовой цепи машины – неисправен ТЭН бойлера или ванны.	1. Проверить целостность нагревательных элементов. Устранить короткое замыкание заменой соответствующего узла
8. Не происходит нагрев воды бойлера	1. Неисправен ТЭН 2. Неисправен пускатель КМ1 и/или КМ2 3. Неисправен контроллер.	1. Проверить сопротивление спирали ТЭНов (должно быть 18 (+5-10%) Ом). При отклонении - заменить ТЭН. 2. Проверить напряжения на ТЭНах. Заменить неисправный пускатель(и). 3. Заменить релейную плату контроллера. После замены контроллера выполнить параметров контроллера и датчика давления (см. п. 7.2, 7.3).
9. Не происходит нагрев воды ванны	1. Неисправен ТЭН 2. Неисправно реле К1 3. Неисправен контроллер.	1. Проверить сопротивление спирали ТЭНов (должно быть 17 Ом (+5-10%)). При отклонении - заменить ТЭН 2. Проверить наличие напряжения на ТЭНах. Заменить неисправное реле 3. Заменить релейную плату контроллера. После замены контроллера выполнить параметров контроллера и датчика давления (см. п. 7.2, 7.3).
10. Нагрев бойлера или ванны не отключается	1. Неисправен один из датчиков температуры 2. Неисправен контроллер	1. Проверить сопротивление изоляции датчиков температуры (должно быть Ризол ≥ 100 Мом). При отклонении - заменить датчик температуры 2. Заменить релейную плату контроллера. После замены контроллера выполнить параметров контроллера и датчика давления (см. п. 7.2, 7.3).
11. При поднятии и опускании купола не включается насос мойки	1. Неисправен датчик купола 2. Неисправен электродвигатель М2, конденсатор или контактор КМ3	1. Проверить (не переключаются контакты). Заменить датчик 2. Найти и заменить неисправный элемент
12. На индикатор выводится код ошибки «E01», сопровождаемый пульсирующим звуковым сигналом. Машина не включается	1. Обрыв датчика температуры «Бойлер»	1. Проверить правильность подключения датчика температуры и целостность спая на обрыв. При отклонении - заменить датчик температуры

<p>ется.</p> <p>13. На индикатор выводится код ошибки «E02», сопровождаемый пульсирующим звуковым сигналом. Машина не включается.</p>	<p>1. Обрыв датчика температуры «Ванна»</p>	<p>1. Проверить правильность подключения датчика температуры и целостность спая на обрыв. При отклонении - заменить датчик температуры</p>
<p>14. На индикатор выводится код ошибки «E04», сопровождаемый пульсирующим звуковым сигналом. Машина не включается.</p>	<p>1. Неправильно подключены питающие провода на контактам «L» и «N» релейной платы контроллера 2. После включения машины (выход из дежурного режима) отсутствует электрическое напряжение на X3:8</p>	<p>1. Проверить подключение контактов «L» и «N» релейной платы контроллера.</p> <p>2. Используя мультиметр режим измерения сопротивления проверить состояние контактов термовыключателя: - SK1 «бойлер»; - SK2 «ванна»; - встроенный в электродвигатель M1 термовыключатель; - встроенный в электродвигатель M2 термовыключатель. Восстановить работоспособность термовыключателей SK1, SK2 нажатием кнопки на корпусе термовыключателя. Термостаты электродвигателей - самовосстанавливающиеся. Определить и заменить неисправный(е) элемент(ы).</p>
<p>15. Отсутствует подача моющего или ополаскивающего средств</p>	<p>1. Неисправна внутренняя трубка дозатора. 2. Негерметичность трубки от емкости с моющим или ополаскивающим средством до дозатора. 3. Неисправен соответствующий дозатор</p>	<p>1. Визуально проверить целостность внутренней трубки 2. Визуально проверить герметичность трассы от емкости до дозатора</p> <p>3. Проверить работу дозатора на цикле мойки</p>
<p>16. Через некоторое время после включения машины на цифровом индикаторе панели управления выводится код ошибки «E30» и сопровождается прерывистым звуковым сигналом.</p>	<p>1. Трубка перелива (рис. 4, поз. 1) в ванне не установлена, либо установлена неправильно. 2. Повреждено уплотнение данной трубки или потеряна его эластичность. 3. Низкое давление воды в водопроводной сети, либо нет воды. 4. Перекрыт кран подачи воды.</p>	<p>1. Убедиться в наличии трубки перелива, установить ее правильно.</p> <p>2. Заменить уплотнение трубки перелива.</p> <p>3. Обратиться в местную службу «Водоканал».</p> <p>4. Открыть кран подачи воды.</p>

7.1 КОДЫ ОШИБОК

В случае аварийных режимов на индикатор выводятся следующие коды ошибок:

E01 – обрыв термопары X2 (бойлер);

E02 – обрыв термопары X1 (ванна);

E04 – срабатывание термовыключателя бойлера, ванны или перегорел плавкий предохранитель 5,0А на релейной плате.

E30 – превышение времени залива воды в ванну (верхний уровень воды не достигнут – см. рис. 4).

7.2 НАСТРОЙКА ПАРАМЕТРОВ КОНТРОЛЛЕРА

Вход в настройки параметров контроллера возможен только с выключенного состояния машины (нажата кнопка «ВКЛ/ОТКЛ»).

7.2.1 На панели управления машины нажмите по очереди кнопку «РЕЖИМ» и, не отпуская ее, кнопку «ВКЛ/ОТКЛ» и удерживайте их нажатыми вместе в течении 5 с.

7.2.2 На индикаторе панели управления машины выводится параметр «P00».

7.2.3 Отпустите кнопки «ВКЛ/ОТКЛ» и «РЕЖИМ».

7.2.4 Для просмотра значения параметра «P00» нажмите кнопку «ВКЛ/ОТКЛ». На индикаторе отображается последнее значение параметра. Нажатием кнопок «РЕЖИМ» или «ТЕМПЕРАТУРА», измените значение параметра, если это необходимо.

Для выхода из просмотра значения параметра нажмите кнопку «ВКЛ/ОТКЛ». При этом сохраняется последнее значение параметра.

7.2.5 На индикаторе панели управления машины выводится параметр «P00».

7.2.6 Нажатием кнопок «РЕЖИМ» или «ТЕМПЕРАТУРА» выберите следующий параметр и повторите п. 7.2.4 для других параметров, требующих корректировки.

7.2.7 Для выхода из настройки параметров контроллера перейдите к списку параметров и на панели управления машины нажмите по очереди кнопку «РЕЖИМ» и, не отпуская ее, кнопку «ВКЛ/ОТКЛ» и удерживайте их нажатыми вместе в течении 5 с.

7.2.8 Индикатор на панели управления машины гаснет.

7.2.9 Отпустите кнопки «ВКЛ/ОТКЛ» и «РЕЖИМ».

Таблица 2. Параметры контроллера

Параметр	Обозначение	Значение по умолчанию	Диапазон
P00	Алгоритм работы 0 - МПК-500Ф, 500Ф-02, МПК-500Ф-01, МПК-500Ф-01-230 1 - МПК-700К, 700К-01, МПК-700К-04 2 - МПК-700К-03; 3 - МПК-1100К; 4 - МПК-1400К; 5 - МПК-400Ф; 6 - МПК-500-01-GN1/1	1	0...6
P01	Температура поддержания воды в бойлере, °С	85	70...90
P02	Минимальная температура воды в бойлере для автоматического завершения мойки (только для P07=1), °С	70	40...90
P03	Температура поддержания воды в ванне, °С	55	40...80
P04	Продолжительность работы моющего насоса-дозатора, с	15 (для P00=0...3, 5, 6) 30 (для P00=4)	1...120
P05	Продолжительность работы моющего насоса-дозатора при заполнении ванны, с	84 (для P00=0, 6) 108 (для P00=1...3) 180 (для P00=4) 37 (для P00=5)	0...600
P06	Продолжительность работы ополаскивающего насоса-дозатора, с	9 (для P00=0...3, 5, 6) 18 (для P00=4)	1...120
P07	Продолжительность работы ополаскивающего насоса-дозатора при заполнении бойлера, с	14 (для P00=0, 6) 24 (для P00=1...3) 43 (для P00=4) 6 (для P00=5)	0...600
P08	Длительность включения насоса слива, с	10	0...60
P09	Алгоритм завершения этапа «мойка»: 0 - по времени; 1 - по времени и температуре воды в бойлере	0	0 или 1
P10	Температура воды в бойлере для завершения этапа «мойка», °С	83	60...90
P11	Не используется	1	0 или 1
P12	Контроль уровня воды 0 – электроды 1 – датчик давления	1	0 или 1
P13	Значение сигнала для «нижнего» уровня воды в ванне (для датчика давления)	210 (для P12=1)	80...99 9
P14	Значение сигнала для «верхнего» уровня воды в ванне (для датчика давления)	250 (для P12=1)	80...99 9
P15	Значение сигнала для включения насоса слива (для датчика давления)	290 (для P12=1)	80...99 9
P16	Текущее измеренное значение датчика давления	- (для P12=1)	0...999
P17	Время дезинфекции, мин	0	0...30
P18	Длительность этапа «мойка» для режима 1, с	97 (для P00=0, 5, 6) 56 (для P00=1, 4) 82 (для P00=2) 22 (для P00=3)	1с... 90мин.
P19	Длительность этапа «ополаскивание» для режима 1, с	13	1с...50с
P20	Длительность этапа «мойка» для режима 2, с	157 (для P00=0, 5, 6) 116 (для P00=1, 4) 142 (для P00=2) 82 (для P00=3)	1с... 90мин.
P21	Длительность этапа «ополаскивание» для режима 2, с	13	1с...50с

P22	Длительность этапа «мойка» для режима 3, с	142 (для P00=3) 277 (для P00=5) 337 (для P00=6)	1с... 90мин.
P23	Длительность этапа «ополаскивание» для режима 3, с	13 (для P00=3, 5, 6)	1с...50с
P24	Ручное включение моющего насоса-дозатора 0 – насос-дозатор выключен 1 – насос-дозатор включен	0	0 или 1
P25	Ручное включение ополаскивающего насоса-дозатора 0 – насос-дозатор выключен 1 – насос-дозатор включен	0	0 или 1
P26	Возврат к заводским настройкам 0 – нет сброса 1 – сброс	0	0 или 1

7.3 ПОРЯДОК НАСТРОЙКИ ПАРАМЕТРОВ ДАТЧИКА ДАВЛЕНИЯ

7.3.1 ПОДГОТОВКА МАШИНЫ



После замены контроллера на машинах с воздушной камерой требуется выполнить настройку датчика давления.

Отключение и подключение трубки, соединяющей воздушную камеру и датчик давления на плате индикации контроллера, а также работы по настройке параметров датчика давления должны проводиться при отсутствии воды в ванне.

При наличии воды в ванне необходимо поднять купол, снять трубку перелива (рис.2, поз. 1) и слить воду из ванны. После полного слива воды из ванны трубку перелива установить на штатное место.

Опустить купол машины.

7.3.2 НАСТРОЙКА ВЕРХНЕГО УРОВНЯ ВОДЫ В ВАННЕ

7.3.2.1 Установка верхнего уровня воды в ванне

1) Подать электрическое напряжение на машину, установив автоматический выключатель в распределительном шкафу в положение «Вкл».

2) На панели управления машины нажать и отпустить кнопку «Вкл/Откл» - включить машину. После включения машины начнется заполнение воды.



Проконтролировать, чтобы контактор КМ2 на щите монтажном машины не был включен. Если контактор КМ2 включается, то необходимо выполнить вход в настроечные параметры (см. п. 7.2) и изменить заданное значение сигнала «нижнего» уровня воды в ванне (P13), установив гарантированно большее значение.

3) Во время заполнения необходимо, периодически поднимая купол, контролировать уровень воды в ванне. При достижении верхнего уровня (рис. 4) необходимо выключить машину нажатием кнопки «Вкл/Откл» на панели управления.

4) Руководствуясь п. 7.2, выполнить вход в настройки параметров контроллера.

7.3.2.2 Просмотр текущего измеренного сигнала

1) При помощи кнопок «РЕЖИМ» или «ТЕМПЕРАТУРА» выбрать параметр «P16».

2) Нажать кнопку «Вкл/Откл» для входа в режим просмотра значения параметра «P16».

3) Запомнить (записать) значение параметра «P16».

4) Нажать кнопку «Вкл/Откл» для выхода из режима редактирования и просмотра значения параметра.

7.3.2.3 Редактирование значения сигнала для верхнего уровня воды в ванне

- 1) При помощи кнопок «РЕЖИМ» или «ТЕМПЕРАТУРА» выбрать параметр «P14».
- 2) Нажать кнопку «Вкл/Откл» для входа в режим просмотра значения параметра «P14».
- 3) Установить значение параметра «P14» равным значению параметра «P16» (см. 7.3.2.2).
- 4) Нажать кнопку «Вкл/Откл» для выхода из режима редактирования и просмотра значения параметра.

7.3.3 НАСТРОЙКА НИЖНЕГО УРОВНЯ ВОДЫ В ВАННЕ

7.3.3.1 Заполнение ванны

- 1) Поднять купол и снять трубку перелива (рис.2, поз. 1).
- 2) При достижении нижнего уровня (рис. 4) необходимо установить трубку перелива на штатное место и опустить купол.
- 3) Руководствуясь п. 7.2 выполнить вход в настройки параметров контроллера.

7.3.3.2 Просмотр текущего измеренного сигнала

Повторить п. 7.3.2.2.

7.3.3.3 Редактирование значения сигнала для нижнего уровня воды в ванне

- 1) При помощи кнопок «РЕЖИМ» или «ТЕМПЕРАТУРА» выбрать параметр «P13».
- 2) Нажать кнопку «Вкл/Откл» для входа в режим просмотра значения параметра «P13».
- 3) Установить значение параметра «P13» равным значению параметра «P16» (см. 7.3.3.2).
- 4) Нажать кнопку «Вкл/Откл» для выхода из режима редактирования и просмотра значения параметра.

7.3.4 ЗАВЕРШЕНИЕ НАСТРОЙКИ

- 1) Руководствуясь п. 7.2, выполнить выход из настройки параметров контроллера.
- 2) Поднять купол и снять трубку перелива (рис.2, поз. 1).
- 3) После полного слива воды из ванны трубку перелива установить на штатное место.
- 4) Проверить работу машины (см. разд. 5).

7.4 ВКЛЮЧЕНИЕ ФУНКЦИИ ОБРАБОТКИ БАКТЕРИЦИДНОЙ ЛАМПОЙ

Данная функция доступна только для машины МПК-700К-04.

7.4.1 Руководствуясь п. 7.2 выполните вход в настройки параметров контроллера.

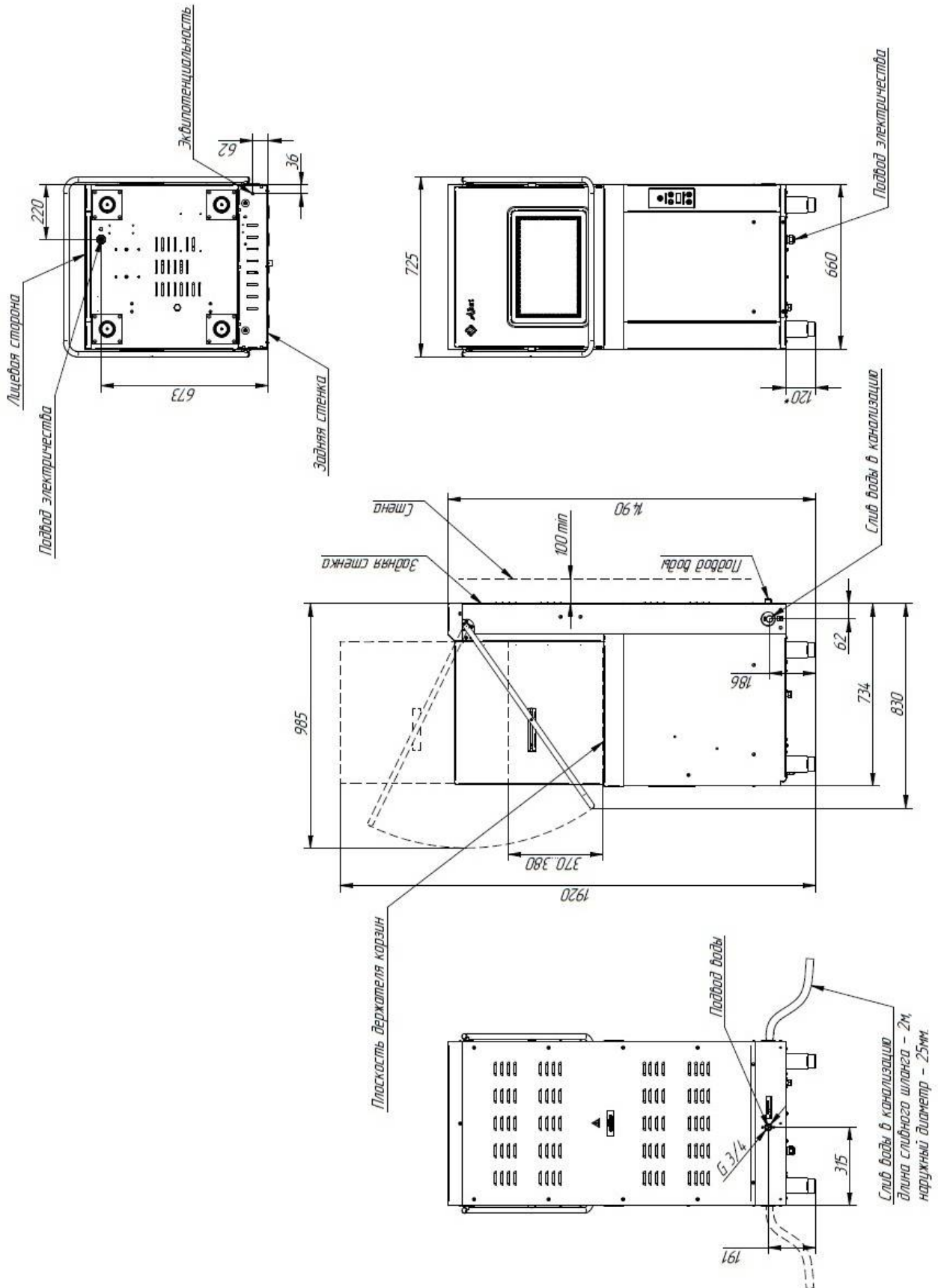
7.4.2 На панели управления машины нажмите и отпустите кнопку с символом «РЕЖИМ» или «ТЕМПЕРАТУРА» - выберите параметр «P17» - «Время работы бактерицидной лампы» и установите желаемое время обработки.

7.4.3 Для сохранения и выхода из параметра «P17» нажмите и отпустите кнопку «Вкл.\Откл.»

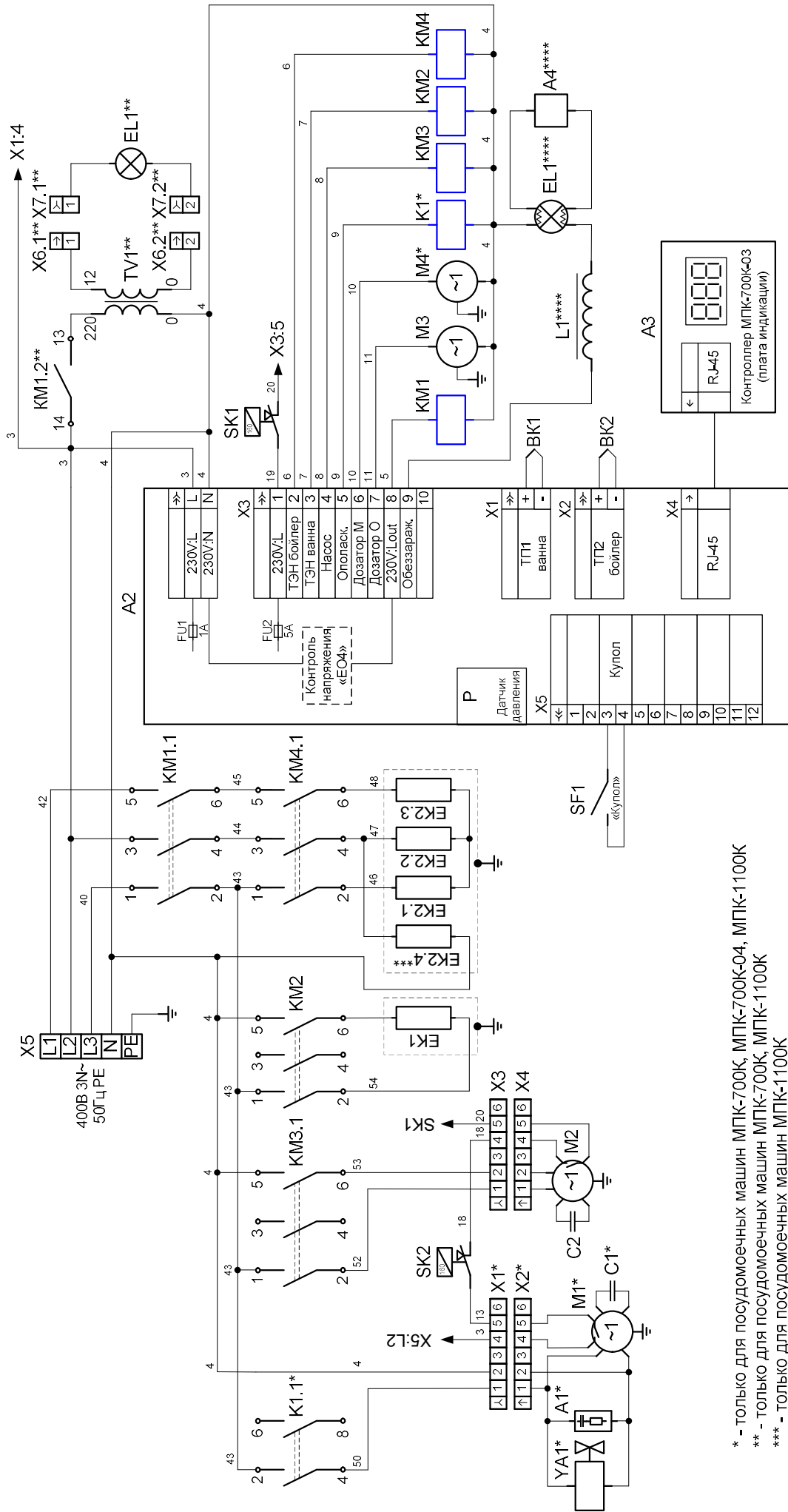


Бактерицидная лампа должна быть заменена на новую через 9000 часов работы.

8 СХЕМА ПОДКЛЮЧЕНИЯ МАШИН МПК-700К, 700К-01, 700К-03, 700К-04, 1100К

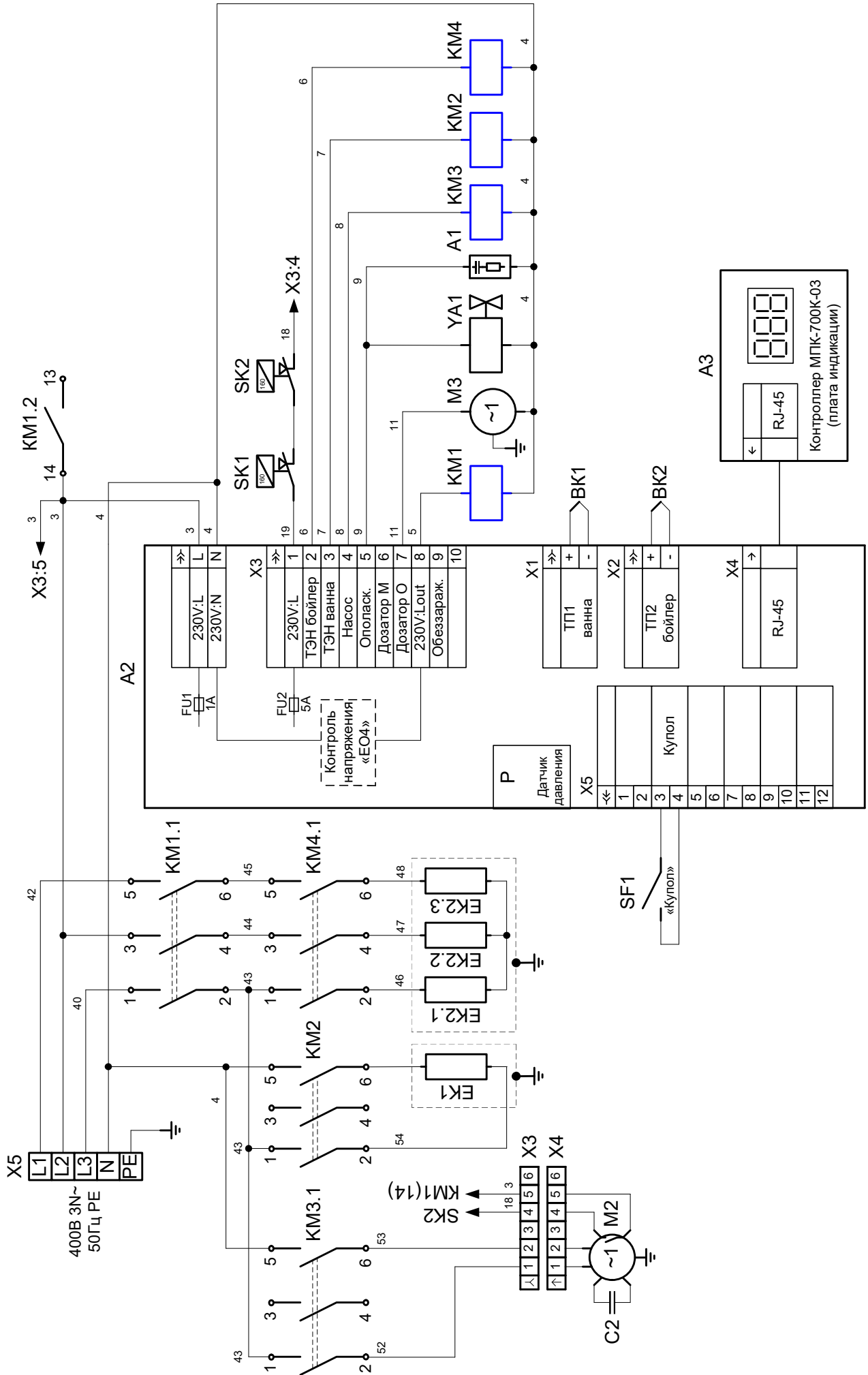


9 СХЕМА ЭЛЕКТРИЧЕСКАЯ ПРИНЦИПИАЛЬНАЯ МАШИН МПК-700К, МПК-700К-04 и МПК-1100К



* - только для посудомоечных машин МПК-700К, МПК-700К-04, МПК-1100К
 ** - только для посудомоечных машин МПК-700К, МПК-1100К
 **** - только для посудомоечных машин МПК-1100К
 ***** - только для посудомоечных машин МПК-700К-04

10 СХЕМА ЭЛЕКТРИЧЕСКАЯ ПРИНЦИПИАЛЬНАЯ МАШИН МПК-700К-01, МПК-700К-03



11 ПЕРЕЧЕНЬ ЭЛЕМЕНТОВ МАШИН МПК-700К, МПК-700К-01, МПК-700К-03, МПК-700К-04 и МПК-1100К

ПОЗ. ОБОЗН.	НАИМЕНОВАНИЕ	КОЛИЧЕСТВО					КОД ЗАКАЗА
		700К	700К-01, 700К-03	700К-04	1100К		
A1	Ограничитель ОПН-113	1	1	1	1	12000061970	
A2	Контроллер МПК-700К-03 (релейная плата)	1	1	1	1	72000061342	
A3	Контроллер МПК-700К-03 (плата индикации)	1	1	1	1	12000030675	
A4	Стартер S10 4-80Вт	-	-	1	-	12000061527	
BK1	Термопара ТС 1763 ХК-32-1200	1	1	1	1	12000061204	
BK2	Термопара ТС 1763 ХК-60-800	1	1	1	1	72000060800	
C1, C2	Конденсатор 16мкФ 450В	2	1	2	2	Поставл. с М1, М2	
EK1	ТЭН 120В8,5/3,0J230	1	1	1	1	12000032507	
EK2	ТЭН В3-245 А 8,5/9,0 Р 230	1	1	1	-	12000060750	
	ТЭН-Б4-330 А 8,5/12 Р230	-	-	-	1	12000060525	
EL1	Лампа OSRAM HALOSTAR 64428 12В/20Вт	1	-	-	1	12000006548	
	Лампа бактерицидная PHILIPS TUV 8W G5	-	-	1	-	12000061521	
K1	Реле Omron G7L-2A-TUB AC200/240	1	-	1	1	12000061078	
KM1	Контактор NC1-3210	1	1	1	1	12000061052	
KM2	Контактор NC1-1810	1	1	1	1	12000061046	
KM3	Контактор NC1-0901	1	1	1	1	12000061045	
KM4	Контактор NC1-3210	1	1	1	1	12000061052	
L1	Дроссель ПРА ЛЛ АВТ 18/20-001(002)	-	-	1	-	12000061525	
M1	Насос МПК-0,25-LC, 2800 об/мин	1	-	1	1	72000001651	
M2	Насос МПК-0,75-01, 2800 об/мин, 400 л/мин	1	1	1	1	12000301643	
M3	Насос ополаскивающий G82B/A VNR	1	1	1	1	12000026069	
M4	Насос моющий G202/A1	1	-	1	1	12000025554	
SF1	Датчик положения магнитогерконовый МК-П 1100	1	1	1	1	72000100035	
SK1, SK2	Термовыключатель 55.13539.040 (160°С)	2	2	2	2	12000061005	
TV1	Трансформатор ОСМ 1-0,063 220/12	1	-	-	1	12000006782	
X1	Колодка 45.73739009	1	-	1	1	12000002166	
X2	Колодка 45.73739011	1	-	1	1	12000002181	
X3	Колодка 45.73739009	1	1	1	1	12000002166	
X4	Колодка 45.73739011	1	1	1	1	12000002181	
X5	Клемма Wago проходная 2016-12 01 (серая)	3	3	3	3	12000061529	
	Клемма Wago проходная 2016-12 04 (синяя)	1	1	1	1	12000061530	
	Клемма Wago заземления 2016-12 07	1	1	1	1	12000061531	
	Пластина торцевая 2016-1292	1	1	1	1	12000061532	
X6	Колодка 45.73739038	1	-	-	1	12000002534	
X7	Колодка 45.73739076	1	-	-	1	12000002535	
YA1	Клапан электромагнитный V18	1	1	1	1	12000060576	

ДОПУСКАЕТСЯ ЗАМЕНА ЭЛЕМЕНТОВ, НЕ УХУДШАЮЩАЯ ТЕХНИЧЕСКИЕ ХАРАКТЕРИСТИКИ ИЗДЕЛИЯ