

Victoria Arduino

dal 1905

ATHENA LEVA

Victoria Arduino Via Madonna d'Antegiano, 6 • 62020 Belforte del Chienti (MC) • Italy
T +39-0733-950243 • F +39-0733-950247 • Videoconf +39-0733-950201 • info@victoriaarduino.com • www.victoriaarduino.com

manuale tecnico d'uso - technical manual - manuel technique de mode d'emploi - technische bedienungsanleitung
- manual técnico de empleo

Victoria Arduino

A white decorative flourish consisting of a central downward-pointing chevron shape with two long, thin, upward-pointing wings extending outwards.

Victoria Arduino

A white decorative flourish consisting of a central downward-pointing chevron shape with two long, thin, upward-pointing wings extending outwards.

ATHENA_{LEVA}

Complimenti, lei ha scelto una macchina unica nel suo genere. Legga con attenzione ciò che il libretto delle istruzioni consiglia di fare per “preparare” la sua **“Athena Leva”**. Si accorgerà di quanto sia facile fare ottimi caffè e cremosi cappuccini. Col tempo, si renderà conto anche di quanta poca manutenzione servirà.

Victoria Arduino

ATHENA LEVA



Modello: Athena 2 Grppi - Peso netto: 60 Kg - Peso Lordo: 70 Kg - Potenza termica: 3000 W - Capacità caldaia 15,2 lt
Dimensioni: 640 x 550 x 710h mm - Dimensioni imballo: 850 x 630 x 580h mm - Finitura in lamiera martellata: rame, cromo, ottone

Modello: Athena 3 Grppi - Peso netto: 75 Kg - Peso Lordo: 85 Kg - Potenza termica: 5000 W - Capacità caldaia 22,8 lt
Dimensioni: 840 x 550 x 710h mm - Dimensioni imballo: 1050 x 630 x 580h mm - Finitura in lamiera martellata: rame, cromo, ottone



Il marchio di approvazione certifica che tutte le macchine sono state sottoposte ad accuratissimi collaudi e controlli

NOTE GENERALI ALLA CONSEGNA

PRESCRIZIONI DI SICUREZZA

1 Il presente libretto costituisce parte integrante ed essenziale del prodotto e dovrà essere consegnato all'utilizzatore. Leggere attentamente le avvertenze contenute nel presente libretto in quanto forniscono importanti indicazioni riguardanti la sicurezza di installazione, d'uso e manutenzione.

Conservare con cura questo libretto per ogni ulteriore consultazione.

2 Dopo aver tolto l'imballaggio assicurarsi dell'integrità dell'apparecchio. In caso di dubbio non utilizzare l'apparecchio e rivolgersi a personale professionalmente qualificato. Gli elementi dell'imballaggio non devono essere lasciati alla por-

tata dei bambini in quanto potenziali fonti di pericolo, né essere dispersi nell'ambiente.

⚠ PERICOLO DI INQUINAMENTO

3 Prima di collegare l'apparecchio accertarsi che i dati di targa siano rispondenti a quelli della rete di distribuzione elettrica. L'installazione deve essere effettuata in ottemperanza alle norme vigenti nel paese dove la macchina viene installata, secondo le istruzioni del costruttore e da personale qualificato.

Il costruttore non può essere considerato responsabile per eventuali danni causati dalla mancanza di messa a terra dell'impianto. Per la sicurezza elettrica di questo apparecchio è obbligatorio predisporre l'impianto di messa a terra, rivolgendosi ad un elettricista munito di

idoneità tecnica certificata, che dovrà verificare che la portata elettrica dell'impianto sia adeguata alla potenza massima dell'apparecchio indicata in targa.

In particolare dovrà anche accertare che la sezione dei cavi dell'impianto sia idonea alla potenza assorbita dall'apparecchio.

È vietato l'uso di adattatori, prese multiple e prolunghe.

Qualora il loro uso si rendesse indispensabile è necessario chiamare un elettricista munito di patentino.

4 La macchina deve essere installata in accordo alle normative sanitarie locali vigenti per gli impianti idraulici. Quindi per l'impianto idraulico rivolgersi ad un tecnico autorizzato.

5 Questo apparecchio dovrà essere destinato solo all'uso descritto in questo manuale. Il costruttore non può essere considerato responsabile per eventuali danni causati da usi impropri, erronei ed irragionevoli.

⚠ AVVERTENZA

Prima di utilizzare la macchina leggere interamente il manuale d'uso o quantomeno le prescrizioni di sicurezza e la messa a punto.

6 L'uso di un qualsiasi apparecchio elettrico comporta l'osservanza di alcune regole fondamentali. In particolare:

- non toccare l'apparecchio con mani o piedi bagnati;
- non usare l'apparecchio a piedi nudi;
- non usare, prolunghie in locali adibiti a bagno o doccia;
- non tirare il cavo di alimentazione, per scollegare l'apparecchio dalla rete di alimentazione;

- non lasciare esposto l'apparecchio ad agenti atmosferici (pioggia, sole, ecc.);
- non permettere che l'apparecchio sia usato da bambini, o da personale non autorizzato e che non abbia letto e ben compreso questo manuale.

7 Il tecnico autorizzato deve, prima di effettuare qualsiasi operazione di manutenzione, **staccare la spina dopo aver spento l'interruttore della macchina.**

7 **bis** Per le operazioni di pulizia portare la macchina a stato energetico "0", cioè **"interuttore macchina spento e spina staccata"** ed attenersi esclusivamente a quanto previsto nel presente libretto.

8 In caso di guasto o di cattivo funzionamento dell'apparecchio, spegnerlo. È severamente vietato intervenire. Rivolgersi esclusivamente a personale

professionalmente qualificato.

L'eventuale riparazione dei prodotti dovrà essere effettuata solamente dalla casa costruttrice o da centro di assistenza autorizzato utilizzando esclusivamente ricambi originali.

Il mancato rispetto di quanto sopra può compromettere la sicurezza dell'apparecchio.

9 All'installazione, l'elettricista munito di patentino dovrà prevedere un interruttore unipolare come previsto dalle normative di sicurezza vigenti con distanza di apertura dei contatti uguale o superiore a 3 mm.

10 Per evitare surriscaldamenti pericolosi si raccomanda di svolgere per tutta la sua lunghezza il cavo di alimentazione.

11 Il cavo di alimentazione di questo apparecchio non deve essere sostituito dall'utente. In caso di

danneggiamento, spegnere l'apparecchio e per la sua sostituzione rivolgersi esclusivamente a personale professionalmente qualificato.

12 Allorché si decida di non utilizzare più un apparecchio di questo tipo si raccomanda di renderlo inoperante dopo aver staccato la spina, tagliare il cavo di alimentazione.

⚠ ATTENZIONE PERICOLO DI INQUINAMENTO

Non disperdere la macchina nell'ambiente: per lo smaltimento rivolgersi ad un centro autorizzato o contattare il costruttore che darà indicazioni in merito.

13 Per favorire l'areazione della macchina posizionarla a cm 15 da muri da altre macchine.

14 Durante l'uso della lancia del vapore, prestare molta attenzione e non mettere le mani sotto di esso e non toccarla subito dopo l'uso.

⚠ ATTENZIONE PERICOLO DI USTIONE

15 Ricordare che prima di effettuare qualsiasi operazione di installazione, manutenzione, scarico, regolazione, l'operatore qualificato deve indossare i guanti da lavoro e le scarpe antinfortunistiche.

⚠ ATTENZIONE

INFORMAZIONE AGLI UTENTI

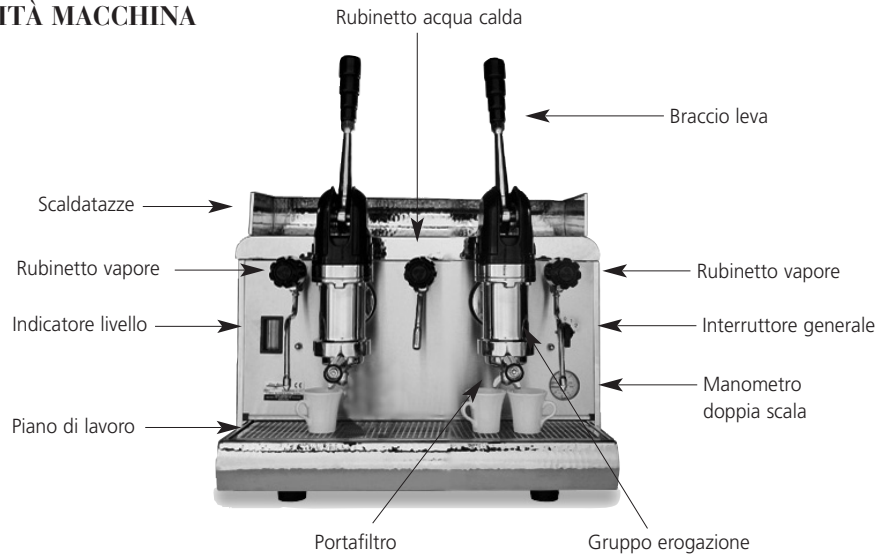


Ai sensi dell' art. 13 del Decreto Legislativo 25 luglio 2005, n. 151 "Attuazione delle Direttive 2002/95/CE, 2002/96/CE e 2003/108/CE, relative alla riduzione dell' uso di sostanze pericolose nelle apparecchiature elettriche ed elettroniche, nonché allo smaltimento dei rifiuti".

Il simbolo del cassonetto barrato riportato sul-

l'apparecchiatura indica che il prodotto alla fine della propria vita utile deve essere raccolto separatamente dagli altri rifiuti. L' utente dovrà, pertanto, conferire l' apparecchiatura giunta a fine vita agli idonei centri di raccolta differenziata dei rifiuti elettronici ed elettrotecnici, oppure riconsegnarla al rivenditore al momento dell'acquisto di una nuova apparecchiatura di tipo equivalente, in ragione di uno a uno. L' adeguata raccolta differenziata per l' avvio successivo dell' apparecchiatura dimessa al riciclaggio, al trattamento e allo smaltimento ambientalmente compatibile contribuisce ad evitare possibili effetti negativi sull' ambiente e sulla salute e favorisce il riciclo dei materiali di cui è composta l' apparecchiatura. Lo smaltimento abusivo del prodotto da parte dell' utente comporta l' applicazione delle sanzioni amministrative di cui al D.Lgs.n.22/1997" (articolo 50 e seguenti del D.Lgs.n.22/1997).

DESCRIZIONE COMANDI E OPERABILITÀ MACCHINA



TRASPORTO E MOVIMENTAZIONE

IDENTIFICAZIONE MACCHINA

Per qualsiasi comunicazione con il costruttore Victoria Arduino, citare sempre il numero di matricola della macchina.

La macchina viene trasportata in pallett con più macchine dentro scatoloni assicurati al pallett con delle centine.

Prima di procedere a qualsiasi operazione di trasporto o movimentazione, l'operatore deve:

- indossare guanti e scarpe antinfortunistici ed una tuta con elastici alle estremità.

Il trasporto del pallett deve essere effettuato con un mezzo di sollevamento adeguato (tipo muletto).

⚠ ATTENZIONE PERICOLO DI URTO O SCHIACCIAMENTO

L'operatore durante tutta la movimentazione, deve avere l'attenzione che non ci siano persone, cose od oggetti nell'area di operazione.

Sollevare lentamente il pallett a circa 30 cm da terra e raggiungere la zona di carico. Dopo aver verificato che non ci siano ostacoli, cose o persone, procedere al carico.

Una volta arrivati a destinazione, sempre con un mezzo di sollevamento adeguato (es. muletto), dopo essersi assicurati che non ci siano cose o persone nell'area di scarico, portare il pallett a terra e movimentarlo a circa 30 cm da terra, fino all'area di immagazzinamento.

⚠ ATTENZIONE PERICOLO DI URTO O SCHIACCIAMENTO

Prima della seguente operazione verificare che il carico sia a posto e che con il taglio delle centine non cada.

L'operatore con guanti e scarpe antinfortunistiche, deve procedere al taglio delle centine e allo stoccaggio del prodotto, in questa operazione consultare le caratteristiche tecniche del prodotto per vedere il peso della macchina da immagazzinare e potersi regolare di conseguenza.

⚠ ATTENZIONE PERICOLO DI INQUINAMENTO

Una volta liberata la macchina del pallett o del contenitore, non disperderlo nell'ambiente, pericolo di inquinamento.

ISTRUZIONI PER L'INSTALLAZIONE

Dopo aver verificato che nulla manchi nell'imballo posizionare la macchina nell'alloggiamento previsto e curare la messa in piano agendo sui piedini regolabili. Se previste le prolunghie piedino, il montaggio va effettuato svitando completamente il piedino e riavvitandolo sull'inserito metallico in dotazione con la prolunga, infilare quindi sull'inserito il guscio cilindrico in materiale plastico.

Avvitare quindi i bracci delle leve che si trovano ai rispettivi gruppi erogazione.

Collocare nello spazio previsto l'addolcitore. Si ricorda che la VICTORIA ARDUINO ATHENA LEVA NON possiede una pompa, la pressione necessaria per l'estrazione del caffè è ottenuta dal gruppo a leva, per cui le operazioni di allaccio risultano notevolmente semplificate.

Si raccomanda di evitare strozzature nei tubi, di curare lo scarico e di usare un cavo elettrico di pari sezione, qualora quello fornito non fosse sufficiente.

La macchina deve essere sempre protetta con un interruttore automatico di adeguata potenza.

Si raccomanda di installare sempre tra la rete e la macchina un riduttore di pressione. Questo particolare, fornito con la macchina, serve a garantire una corretta taratura della pressione dell'acqua in ingresso. La pressione entrante nella macchina da caffè deve essere di circa 2 bar.

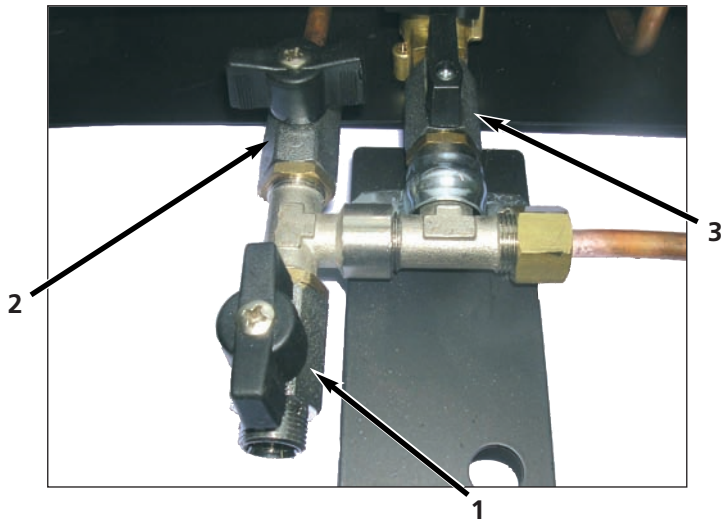
La ditta non risponde di alcun danno a cose o persone derivante dalla mancata osservanza delle vigenti norme di sicurezza.

MESSA IN FUNZIONE

Sebbene tutte le macchine VICTORIA ARDUINO siano munite di livello automatico, è buona norma, in fase iniziale, riempire manualmente la caldaia per evitare che la resistenza elettrica si danneggi e che inserisca la protezione elettronica (la quale blocca la macchina se l'autolivello rimane inserito per più di 90 secondi. Se questo dovesse accadere comunque, è sufficiente spegnere la macchina e riaccenderla, per completare il caricamento della caldaia).

Rimuovendo la griglia e il piatto raccogliogocce del piano lavoro è possibile poter agire sul circuito idraulico della macchina. (Vedi figura)

Il rubinetto ingresso macchina 1 deve rimanere aperto dopo che si è effettuato l'allaccio alla rete della macchina.



Per effettuare il riempimento manuale, prima di accendere la macchina, agire sul rubinetto di carico manuale 2 posto sotto il piano di lavoro. Una volta riempita la caldaia per circa metà, richiudere il rubinetto carico manuale 2 e accendere la macchina in modo da attivare il livello automatico, verificare inoltre che il rubinetto entrata acqua 1 ed il rubinetto dell'auto-livello 3 siano aperti.

Nota: un rubinetto è aperto quando ruotando la leva essa risulta parallela al corpo del rubinetto stesso.

Dopo circa 20 minuti la macchina avrà raggiunto la pressione d'esercizio che si può rilevare dal manometro a doppia scala. Per modificare la pressione di esercizio della caldaia (e quindi la temperatura) in funzione delle varie esigenze o delle caratteristiche del caffè

utilizzato è necessario rimuovere la fascia scaldatozze, il piatto scaldatozze e il pannello laterale destro e agire sulla vite del pressostato, girando in senso orario si provoca un abbassamento della pressione e viceversa (normalmente la macchina collaudata è regolata a circa 1 - 1,2 bar).

USO DEL VAPORIZZATORE

Per utilizzare il vapore è sufficiente ruotare in senso antiorario il rubinetto del vapore: è possibile una regolazione del flusso di vapore in uscita dalla lancia.

Durante l'erogazione del vapore, non toccare con le parti del corpo la lancia né mettere le mani sotto la lancia.

 ATTENZIONE PERICOLO DI USTIONE

Per ottenere la crema durante il riscaldamento del latte, immergere il beccuccio del vapore in

fondo al recipiente pieno per 3/4 (preferibilmente a forma tronco-conica). Quando il latte ha raggiunto lo stato di ebollizione spostare il beccuccio del vapore sulla superficie facendo sfiorare il latte con i piccoli spostamenti in senso verticale per ottenere la crema desiderata. Alla fine di ogni operazione ricordarsi di pulire accuratamente la lancia del vapore con un panno umido.

UTILIZZO ACQUA CALDA

Per utilizzare l'acqua calda è sufficiente ruotare in senso antiorario il rubinetto dell'acqua calda. Durante l'erogazione del acqua calda, non toccare con le parti del corpo la lancia né mettere le mani sotto la lancia.

 ATTENZIONE PERICOLO DI USTIONE

PREPARAZIONE DEL CAFFE' ESPRESSO

Sganciare il portafiltro dal gruppo ed immettervi

una o due dosi di caffè macinato a seconda del filtro utilizzato; pressare il caffè con l'apposito pressino fornito in dotazione e prima d'innestare il portafiltro al gruppo, pulire il bordo anulare del filtro per togliere eventuali residui di caffè che a lungo andare potrebbero compromettere la perfetta tenuta del gruppo e portafiltro.

Dopo aver innestato correttamente il portafiltro abbassare la leva fino a fine corsa.

Attendere qualche secondo per un eventuale preinfusione dell'estrazione.

Avviare la risalita della leva facendo molta attenzione a non invadere con il proprio corpo la traiettoria della leva stessa.

Sganciare il portafiltro solo nel momento in cui la leva è tornata nella posizione originale.

PULIZIA DELLA CARROZZERIA

Affinché la macchina mantenga inalterate le proprie caratteristiche nel tempo, occorre curare

assiduamente la pulizia della stessa.

Non usare alcun prodotto detergente, usare soltanto una spugna morbida e ben pulita con dell'acqua.

Eventuali ossidazioni della carrozzeria sono del tutto normali essendo questa realizzata con ottoni o rame naturali (a seconda della versione).

PULIZIA DEI FILTRI E PORTAFILTRI

Mettere due cucchiaini del detergente specifico in mezzo litro di acqua bollente ed immergervi filtri e portafiltri per circa mezz'ora. Dopodiché risciacquare in abbondante acqua corrente.

Aver cura di usare recipienti in vetro o in acciaio inox e mantenere i manici del portafiltro fuori dei liquidi detergenti.

ATHENA_{LEVA}

Compliments, you have chosen a machine that's unique in its kind. Read carefully what is advised in the manual to "prepare" your "**Athena Leva**". You will realise how easy it is to make excellent coffees and creamy cappuccinos. As time will pass you will also realise how little maintenance it needs.

Victoria Arduino

ATHENA_{LEVA}



Model: Athena 2 Groups - Net weight: 60 Kg - Gross weight: 70 Kg - Thermal power: 3000 W - Boiler capacity 15,2 lt.
Dimensions: 640 x 550 x 710h mm - Packaging dimensions: 850 x 630 x 580h mm - Finishing in hammered sheet: copper, chrome, brass

Model: Athena 3 Groups - Net weight: 75 Kg - Gross weight: 85 Kg - Thermal power: 5000 W - Boiler capacity 22,8 lt.
Dimensions: 840 x 550 x 710h mm - Packaging dimensions: 1050 x 630 x 580h mm - Finishing in hammered sheet: copper, chrome, brass



The international marks of approval certify that all the machines have undergone very careful tests and inspections

GENERAL NOTES ON THE CONSIGNMENT

SAFETY DIRECTIONS

1 This manual is an integral and essential part of the product and it will have to be consigned to the user. Read carefully the directions stated in this manual as they supply important advice about the safety of the set up, of the use and the maintenance.

Keep this manual with care for any further consultations.

2 After having taken off the packaging, make sure about the machine's integrity. If in doubt, do not use it and ask to professionally qualified personnel. The packaging elements must not be left at children's reach as they are potential sources of danger, and be disposed of carefully.

DANGER OF POLLUTION

3 Before connecting the machine make sure that the data on the plate correspond to the electric supply net. The set up must be carried out respecting the actual regulations within the Country where the machine is set up, according to the manufacturer's instructions and by qualified personnel.

The manufacturer cannot be considered responsible for possible damages caused by the lack of grounding of the plant. For the electrical safety of this machine it is compulsory to arrange the plant of grounding, asking to a certified and qualified electrician to check that the electric power of the plant is suitable for the maximum power stated on the plate.

In particular he/she will also have to make sure that the section of the plant's cables is suitable for the power absorbed by the set.

It is forbidden to use adapters, multiple sockets and extensions.

If their use were crucial it is necessary to call a qualified electrician.

4 The machine has to be set up according to the local health regulations in being for the hydraulic plants. So for the hydraulic plant ask to an authorised technician.

5 This set must only be used in the way described in this manual.

The manufacturer cannot be considered responsible for possible damages caused by improper,

wrong or irrational uses.

⚠ WARNING

Before using the machine read the whole manual or at least the safety prescriptions and the getting ready.

⑥ The use of any electric set implies complying with some fundamental regulations. In particular:

- do not touch the set with wet hands or feet
 - do not use the set barefoot;
 - do not use extension in rooms with showers or baths;
 - do not pull the feeding cable to disconnect the set from the power supply net;
 - do not leave the set exposed to atmospheric agents (rain, sun etc.);
 - do not allow children to use the set, neither unauthorised personnel and anyone who hasn't read and completely understood this manual.
-

⑦ The authorised technician before performing any operation, has to unplug the machine after having switched off the switch.

⑦ **bis** For the cleansing operations, the machine has to be set on energetic state **"O"**, that is to say **"machine's switch switched off and "** and one has to strictly keep to what is foreseen in this manual.

⑧ In case of breakdown, fault or bad working, switch the set off. It is strictly forbidden to intervene. Ask only to professionally qualified personnel.

The possible fixing of the products will have to be carried out by the manufacturer or by an authorised assistance centre by using exclusively original spare parts.

Failing the respect of what is written above, the safety of the set can be compromised

⑨ At the set up, the certified electrician will have to foresee a unipolar switch as it is foreseen by the actual safety regulations with contacts' opening distance equal to or bigger than 3 mm.

⑩ To avoid dangerous overheating we suggest unrolling the power cable for its full length.

⑪ The user must not replace the power cable of this set. In case of damage, switch the set off and for its replacement ask only to professionally qualified personnel.

⑫ If you decide not to use this kind of set anymore, we suggest to make it ineffective after unplugging it, and to cut the power supply cable.

⚠ WARNING! DANGER OF POLLUTION

Dispose of the machine carefully: either ask to an

authorised centre for its disposal or get in touch with the manufacturer that will supply you with the necessary information about it.

13 To help the machine's aeration place it at cm 15 from the walls from other machines.

14 When using the steam pipe, pay attention not to put your hands under it and not to touch it soon after the use.

⚠ WARNING! DANGER OF BURNING

15 Remember that before any set up operations, maintenance, unloading, regulation, the qualified operator will have to wear gloves and shoes for accident-prevention.

⚠ WARNING

INFORMATION TO THE USERS

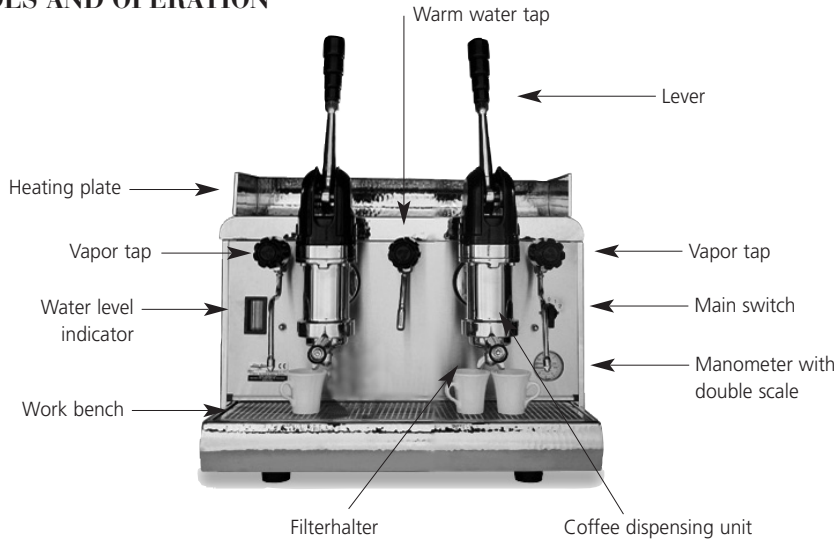


Under the senses of art. 13 of Law Decree 25th July 2005, n. 151 "Implementation of the Directives/ Guidelines 2002/95/CE, 2002/96/CE and 2003/108/CE, concerning the reduction of the use of dangerous substances in electric and electronic equipment, as well as the disposal of wastes".

The symbol of the crossed large rubbish container that is present on the machine points out that the product at the end of its life cycle must be collected separately from the other wastes. The user for this reason will have to give the equipment that got to its life cycle to the suitable separate waste collection centres of electronic and electrotechnical wastes, or to give it back to the seller or dealer when buying

a new equipment of equivalent type, in terms of one to one. The suitable separate waste collection for the following sending of the disused equipment to recycling, the dealing or handling and compatible environment disposal contributes to avoid possible negative effects on the environment and on the people's health and helps the recycling of the materials the machine is composed of. The user's illegal disposal of the product implies the application of administrative fines as stated in Law Decree n.22/1997" (article 50 and followings of the Law Decree n.22/1997)

DESCRIPTION OF MACHINE CONTROLS AND OPERATION



TRANSPORT AND MOVEMENT

MACHINE IDENTIFICATION

For any communication with the manufacturer Victoria Arduino, always quote the machine's number plate.

The machine is carried in pallett with other machines in cardboard boxes fastened to the pallett through centring or ropes.

Before carrying out any transport or movement operations, the operator will have to:

- wear gloves and shoes suitable for accident-prevention and an overall with elastic bands on the limbs.

The pallett transportation has to be carried out with a suitable lifting means (like a forklift truck).

⚠ WARNING! DANGER OF CRASH OR COMPRESSION

The operator during the movement, has always to pay attention that people, things or objects are not in the way in the operation's area.

Lift the pallett slowly at about 30 cm from the ground and reach the loading area. After checking that there are no obstacles, things nor people, proceed to the loading.

Once you get at destination, always using an adequate lifting means (e.g. forklift truck), after making sure there aren't things nor people in the unloading area, take the pallett to the ground and move it up to 30 cm from the ground, until the stocking area.

⚠ WARNING! DANGER OF CRASH OR COMPRESSION

Before performing the following operation,

check the load is safe at its place and that when cutting the centring or ropes it doesn't fall down. The operator wearing gloves and shoes for accident-prevention, will have to proceed to the cutting of the centring or ropes and to the stocking of the product. During this operation, please check the technical characteristics of the product to see the machine's weight to be stocked and be able to act consequently.

⚠ WARNING! DANGER OF POLLUTION

Once you have freed the machine from the pallett or the container, dispose of it carefully, danger of pollution.

SET-UP INSTRUCTIONS

After having checked that nothing fails in the packaging, put the machine in the place foreseen and pay attention that it is level by adjusting the pins. If the extension pins are foreseen, the assembling will be carried out by untwisting completely the pin and twisting it back again on the metal insert supplied with the extension, then put the cylindrical shell made of plastic on the insert.

Then twist the levers' arms that are on the respective supply groups.

Place the softener in the space foreseen. We remind that for the VICTORIA ARDUINO ATHENA LEVA does not have a pump, the pressure that is necessary for the coffee supply is gained by the lever group, so the connections' operations are quite simplified.

the pump is built-in the machine itself, so the fastening operations will be extremely simplified.

We advice to avoid narrowing in the tubes, to pay attention to the unloading and to use an electric cable of equal section, if the one supplied is not enough.

The machine must always be protected with an automatic switch of adequate power.

It is advisable to fit a pressure reducer between the machine and the water mains. This piece, which is supplied with the machine, serves to guarantee the correct pressure level of the water entering the machine. The inlet pressure for the coffee machine should be approximately 2 bar.

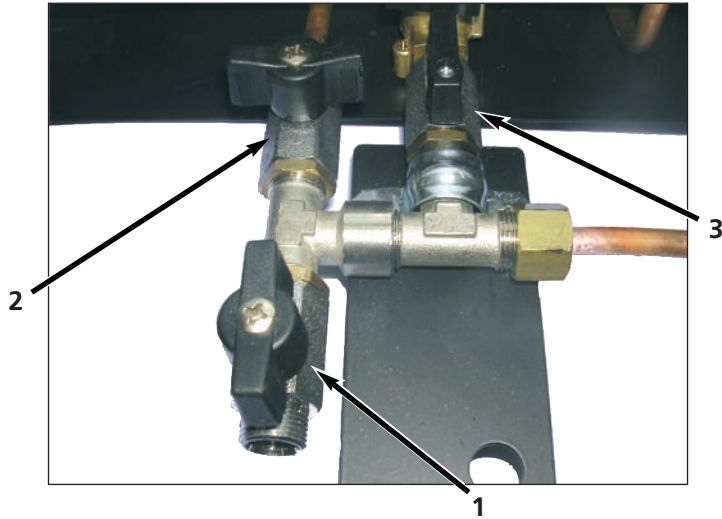
The Company is not responsible for any damage caused to things or people deriving from failing the safety regulations' observance.

STARTING

Even if all the machines VICTORIA ARDUINO have an automatic level, it's good rule, in the initial phase, to fill the boiler manually to avoid that the electric resistance is damaged and the electronic safety is connected (this one sticks the machine if the self-level is inserted more than 90 seconds. If this happens it is anyway enough to switch the machine off and then switch it on again, to complete the boiler's loading)

Removing the grill and the worktop drip tray it is possible to operate on the hydraulic circuit of the machine (see picture).

The entrance machine tap 1 must always be turned open after the connection to the machine's net has been carried out.



To carry out the manual filling, before switching the machine on, turn the manual loading tap 2 that is below the worktop.

Once the boiler is half filled, turn again the manual loading tap 2 and switch the machine on in order to activate the automatic level, also check that the water inlet cock 1 and the automatic level cock 3 are open.

Remark: a tap is turned open when turning the lever it is parallel to the tap's body.

After about 20 minutes the machine will have reached the working pressure that can be noticed and taken from the double scale manometer. To change the boiler working pressure, (and also its temperature) according to the different needs or characteristics of the coffee used, it is necessary to remove the cups warming band, the cups warming plate and the side right panel and to turn the manostat regulation screw, by turning it clockwise the pressure

decreases and vice versa (normally the machine that has been tested is adjusted at about 1-1.2 bar)

STEAM PIPE'S USE

To use the steam it is necessary to turn the steam tap anticlockwise: a steam's flux regulation is possible when coming out from the pipe.

When the steam comes out, do not touch the pipe with any of parts of your body nor put your hands under the pipe.

⚠ WARNING! DANGER OF BURNING

To get the cream when warming the milk, dip the steam pipe at the bottom of the container for its 3/4 (preferably in a truncated- conic shape). When the milk boils, move the steam pipe to the surface skimming the milk with small vertical movements to get the cream you

want. At the end of each operation, remember to clean carefully the steam pipe using a wet cloth.

USE OF HOT WATER

To use hot water it is enough to turn the hot water tap anticlockwise.

When hot water comes out, do not touch with the parts of your body nor put your hands under the pipe.

⚠ WARNING! DANGER OF BURNING

ESPRESSO COFFEE PREPARATION

Unfasten the filter holder from the group and put one or two quantities of grounded coffee according to the filter you are using; press the coffee using the appropriate small press supplied with the kit and before fastening the filter-holder to the group, clean the ring edge of the filter to take off possible coffee remains

that could also damage the perfect grip of the group and the filter-holder.

Then insert the filter-holder in the group, fastening it; push the lever down until its end of run. Wait some seconds for a possible pre-infusion of the coffee delivery. Start the lever's coming up and pay attention that your body does not obstruct the lever's way.

Only remove the filter holder when the lever has returned to its original position

BODY CLEANSING

To keep unchanged the machine's characteristics in time, you have to clean it quite often. Do not use any detergent product, use only a soft clean sponge and some water.

Possible body oxidation is normal, as it is made of brass or natural copper (according to the model).

FILTERS AND FILTER HOLDERS' CLEAN- SING

Add two teaspoons of detergent in half a litre boiling water and dip in the filters and the holders for about half an hour. Rinse carefully in fresh water.

Use glass or inox steel containers and keep the filter holder's handle outside the detergent liquids.

ATHENA_{LEVA}

Félicitations! Vous avez choisi une machine unique! Lisez attentivement tout ce que le cahier des instructions conseille de faire pour installer votre " **Athéna Leva**". Vous verrez qu'il est très facile de préparer des cafés excellents et des " cappuccini " crémeux. Après quelque temps vous verrez aussi bien que cette machine demande un entretien minime.

Victoria Arduino

ATHENA_{LEVA}



Modèle: Athéna 2 Groups – Poids net: 60 Kg – Poids brut: 70 Kg – Puissance thermique : 3000 W - Capacité chaudière 15,2 lt
Dimensions: 640 x 550 x 710h mm – Dimensions emballage : 850 x 630 x 580h mm – Finition en tôle martelée : cuivre, chrome, laiton.

Modèle: Athéna 3 Groups - Poids net: 75 Kg – Poids brut: 85 Kg – Puissance thermique: 5000 W – Capacité chaudière 22,8 lt
Dimensions: 840 x 550 x 710h mm – Dimensions emballage: 1050 x 630 x 580h mm - Finition en tôle martelée : cuivre, chrome, laiton.



Les marques internationales d'approbation certifient que toutes les machines ont été soumises à des vérifications et des contrôles très soignés.

MARQUES GENERALES AU MOMENT DE LA LIVRAISON

PRESCRIPTIONS DE SÛRETE

1 Le présent cahier représente une partie intégrante et essentielle du produit donc il doit être remis à l'utilisateur. Lire attentivement les instructions contenues dans ce cahier car elles donnent des indications très importantes pour ce qui concerne la sûreté de l'installation, de l'usage et de l'entretien.

Garder ce cahier qui pourra être utile pour des consultations futures.

2 Après avoir enlevé l'emballage, vérifier l'intégrité du produit. En cas de doutes ne pas utiliser l'appareil et appeler du personnel qualifié. Les éléments de l'emballage ne doivent pas être quittés à la portée des enfants car ils peuvent

représenter des sources de danger ; ils doivent être jetés dans des récipients appropriés.

⚠ DANGER DE POLLUTION

3 Avant de connecter l'appareil, vérifier que les données de plaque correspondent aux données du réseau de distribution. L'installation doit être effectuée par du personnel qualifié en respectant les normes en vigueur dans le pays où la machine est installée selon les instructions du constructeur.

Le constructeur ne peut pas être considéré responsable des dommages éventuels causés du manque de mise à terre de l'installation. Pour la sûreté de cet appareil il faut nécessairement prédisposer l'installation de mise à terre en s'adressant à un électricien certifié d'aptitude

technique qui doit vérifier si la capacité électrique de l'installation est apte à la puissance maximale de l'appareil indiquée dans la plaque. L'emploi des transformateurs, des prises multiples et des rallonges est interdit.

Si l'emploi de ces éléments est indispensable, il faut appeler un électricien doué d'autorisation.

4 La machine doit être installée en respectant les normes sanitaires en vigueur pour les installations hydrauliques. Donc pour l'installation hydraulique il faut s'adresser à un technicien autorisé.

5 Cette machine doit être destinée exclusivement à l'emploi exposé dans ce manuel. Le constructeur ne peut pas être considéré responsable des dommages éventuels causés par un emploi

inapproprié, incorrect et irraisonné.

⚠ ADVERTANCE

Avant d'utiliser la machine, lire totalement ce manuel ou tout au moins les prescriptions de sûreté et de mise au point.

6 L'emploi de tout appareil électrique comporte le respect de certaines règles fondamentales.

En particulier

- ne pas toucher l'appareil avec les mains ou les pieds mouillés
- ne pas utiliser l'appareil à pieds nus
- ne pas utiliser de rallonges dans des milieux projetés pour bains ou douches
- ne pas tirer le cave d'alimentation pour disjoindre l'appareil du réseau d'alimentation
- ne pas exposer l'appareil aux agents atmosphériques (pluie, soleil, etc.)
- ne pas permettre que la machine soit utilisée par des enfants ou par du personnel qui n'est pas

qualifié et qui n'a pas lu et bien compris ce manuel d'instructions.

7 Avant d'effectuer chaque opération d'entretien, le technicien autorisé doit sortir la fiche après avoir arrêté l'interrupteur de la machine

7 bis Pour les opérations de nettoyage, disposer la machine à l'état énergétique " **O** ", c'est-à-dire " **l'interrupteur arrêté et la prise sortie** " et respecter exclusivement les instructions de ce manuel.

8 En cas de panne ou de mauvais fonctionnement, arrêter l'appareil. Il est interdit d'intervenir. Il faut absolument s'adresser au personnel qualifié.

L'éventuelle réparation des produits doit être effectuée exclusivement chez l'entreprise constructrice ou chez un centre d'assistance autorisé

où les techniciens utilisent exclusivement des pièces de rechange originelles.

En ne respectant pas les indications susdites on peut compromettre la sûreté de l'appareil.

9 Au moment de l'installation, le technicien doué d'autorisation doit prédisposer un interrupteur unipolaire selon les normes de sûreté en vigueur avec une distance d'ouverture des contacts pareille ou supérieure à 3 mm.

10 Pour éviter des surchauffages dangereux il faudrait dérouler complètement le cave d'alimentation.

11 Le cave d'alimentation de cette machine ne doit pas être remplacé par l'utilisateur. En cas d'endommagement du cave arrêter l'appareil et s'adresser exclusivement au personnel qualifié pour son remplacement.

12 Si on décide de ne plus utiliser cette machine, il faut sortir la fiche et couper le cave d'alimentation.

⚠ ATTENTION! DANGER DE POLLUTION

Pour l'écoulement de la machine, appeler un centre autorisé ou contacter directement le constructeur qui donnera des indications à ce propos.

13 Positionner l'aération de la machine à 15 cm du mur ou d'autres machines.

14 Quand on utilise la lance de la vapeur, faire attention, ne pas mettre les mains au dessous et ne pas la toucher tout après son emploi.

⚠ ATTENTION! DANGER DE BRÛLURE

15 Avant d'effectuer chaque opération d'installation, d'entretien, de déchargement et de régulation, l'opérateur doit endosser ses gants de tra-

vail et ses chaussures contre les accidents.

⚠ ATTENTION!



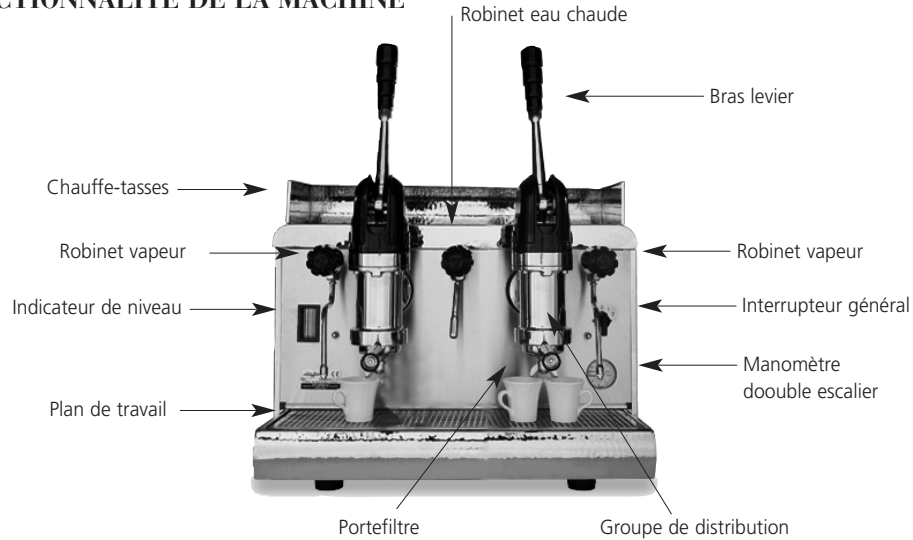
RENSEIGNEMENT AUX UTILISATEURS

Aux sens de l'art. 13 du Décret Législatif du 25 juillet 2005, n. 151 "Réalisation des Directives 2002/95/CE, 2002/96/CE et 2003/108/CE, relatives à la réduction de l'utilisation de substances dangereuses dans les appareils électriques et électroniques, ainsi qu'à l'enlèvement des ordures".

Le symbole de la poubelle barrée reporté sur l'appareillage indique que le produit, à la fin de sa propre vie utile, doit être recueilli séparément d'autres ordures. L'utilisateur devra, donc, transmettre l'appareillage arrivé à la fin

de sa vie aux centres aptes à la récolte différenciée des déchets électroniques et électrotechniques, ou le rendre au détaillant au moment de l'achat d'un nouvel appareillage de même type, à raison d'échange un à un. La récolte différenciée propre pour le départ successif de l'appareillage laissé au recyclage, au traitement et à l'enlèvement compatible d'un point de vue de l'environnement, contribue à éviter de possibles effets négatifs sur le milieu et sur la santé et il favorise le recyclage des matériels dont l'appareillage se compose. L'enlèvement illégal du produit de la part de l'utilisateur comporte l'application des sanctions administratives dont au D.Lgs.n. 22/1997" (article 50 et suivants du D.Lgs.n.22/1997).

DESCRIPTION COMMANDES ET FONCTIONNALITE DE LA MACHINE



TRANSPORT ET MANUTENTION

IDENTIFICATION MACHINE

Pour chaque communication au constructeur de Victoria Arduino il faut citer toujours le numéro matricule de la machine.

La machine est transportée en pallett avec d'autres machines dans des cartons assurés au pallett à travers des cintres.

Avant d'effectuer chaque opération de transport ou de manutention, l'opérateur doit:

- endosser ses gants de travail, ses chaussures contre les accidents et son bleu avec des élastiques aux extrémités.

Le transport du pallett doit être effectué en utilisant un moyen de soulèvement approprié (par exemple un élévateur)

⚠ ATTENTION! DANGER DE CHOC OU D'ÉCRASEMENT

Pendant la manutention l'opérateur doit vérifier qu'il n'y a pas de personnes, de choses ou d'objets dans l'aire d'opération.

Soulever lentement le pallett à 30 cm de terre environ et gagner la zone de charge.

Après avoir vérifié qu'il n'y a pas d'obstacle, de choses ou de personnes, procéder à l'opération de chargement.

Gagnée la destination, en utilisant toujours un moyen de soulèvement approprié (par exemple un élévateur) et après avoir vérifié qu'il n'y a pas de choses ou de personnes dans l'aire de déchargement, porter le pallett à terre et le mouve-menter à 30 cm de terre environ, jusqu'à l'aire d'emmagasinage.

⚠ ATTENTION! DANGER DE CHOC OU D'ÉCRASEMENT

Avant d'effectuer cette opération, vérifier que le charge est à sa place et qu'il ne tombe pas après le coupe des cintres.

L'opérateur, après avoir endossé ses gants et ses chaussures contre les accidents, doit effectuer le coupe des cintres et le stockage du produit ; pour cette opération il faut consulter le caractéristiques techniques du produit pour vérifier le poids de la machine à emmagasiner et se comporter de conséquence.

⚠ ATTENTION! DANGER DE POLLUTION

Après avoir enlevé le pallett ou le carton il faut le jeter dans des récipients appropriés. Danger de pollution.

INSTRUCTIONS POUR L'INSTALLATION

Après avoir vérifié que tout se trouve dans l'emballage, positionner la machine dans le logement prévu et régler la mise en plan en utilisant les pieds-de-biche réglables.

Si les rallonges pour les pieds-de-biche sont prévues, le montage est à effectuer en dévissant complètement le pied-de-biche et en le revissant sur l'élément métallique fourni en dotation avec la rallonge ; mettre donc sur l'élément métallique la coque cylindrique en matériel plastique.

Positionner donc l'adoucisseur dans le logement prévu. On rappelle que la VICTORIA ARDUINO ATHENA LEVA ne possède pas de pompe, la pression nécessaire pour l'extraction du café est obtenue du groupe à levier, donc les opérations de lacement sont plus

simples. Eviter les étranglements dans les tubes, faire attention au déchargement et utiliser un câble électrique de section pareille à celui donnée dans l'emballage si ce dernier ne suffit pas. La machine doit être toujours protégée par un interrupteur automatique de puissance appropriée.

Il est conseillé d'installer toujours un réducteur de pression entre le réseau et la machine. Cet élément, fourni avec la machine, sert à garantir le calibrage correct de la pression de l'eau en entrée. La pression qui entre dans la machine à café doit être d'environ 2 bars.

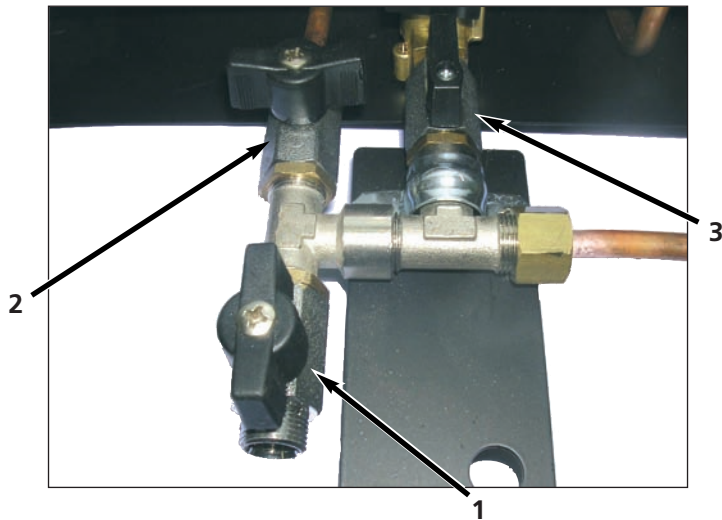
L'entreprise ne peut pas être considérée responsable des dommages à choses ou personnes causés par le manque de respect des normes de sûreté en vigueur.

MISE EN FONCTION

Même si toute machine VICTORIA ARDUINO est douée d'un niveau automatique, dans la phase initiale d'installation il faudrait remplir manuellement la chaudière : de cette façon on évite d'endommager la résistance électrique et d'insérer la protection électronique (qui va bloquer la machine si l'auto-niveau marche plus de 90 secondes. Si cela arrive, il suffit d'arrêter la machine et de l'allumer de nouveau pour compléter le charge de la chaudière).

En enlevant la grille et le plat pour recueillir les gouttes du plan de travail, on peut agir directement dans le circuit hydraulique de la machine (voir la figure).

Le robinet entrée machine 1 doit rester ouvert après avoir effectué le lacement au réseau de la machine.



Pour effectuer le remplissage manuel avant d'allumer la machine il faut ouvrir le robinet de charge manuel 2 qui se trouve au-dessous du plan de travail. Après avoir rempli une demi chaudière, fermer le robinet charge manuel 2 et allumer la machine pour activer le niveau automatique; vérifier en outre que le robinet d'entrée de l'eau 1 et le robinet du niveau automatique 3 soient ouverts.

A noter: un robinet est ouvert quand en tournant le levier il se trouve parallèle au corps du robinet même.

Après 20 minutes environ, la machine atteint la pression d'exercice qu'on peut connaître à travers le manomètre à double échelle. Pour modifier la pression d'exercice de la chaudière (et donc sa température) selon les différentes exigences ou selon les caractéristiques

du café utilisé, il suffit d'enlever la bande chauffe-tasse, le plat chauffe-tasse et le panneau latéral droit ; après il faut agir sur la vis du pressostat : en tournant la vis dans les sens des aiguilles d'une montre on cause une baisse de pression et vice versa (normalement la machine vérifiée est réglée à 1– 1,2 bar).

EMPLOI DU VAPORISATEUR

Pour utiliser la vapeur il suffit de tourner dans les sens inverse aux aiguilles d'une montre le robinet de la vapeur : il est possible de régler le flux de vapeur en sortie de la lance.

Pendant la distribution de la vapeur, ne pas toucher la lance avec les parties du corps et ne pas mettre les mains au-dessous de la lance même

⚠ ATTENTION! DANGER DE BRÛLURE

Pour obtenir la crème pendant le réchauffe-

ment du lait, plonger le bec de la vapeur au fond du récipient plein pour 3/4 (de préférence un récipient tronqué-conique). Quand le lait est arrivé à l'état d'ébullition, déplacer le bec de la vapeur en surface : il doit écrémer le lait avec de petits mouvements verticaux pour obtenir la crème désirée. Terminée chaque opération, nettoyer bien la lance de la vapeur en utilisant une pièce de tissu humide.

EMPLOI DE L'EAU CHAUDE

Pour utiliser l'eau chaude il suffit de tourner dans le sens inverse aux aiguilles d'une montre le robinet de l'eau chaude. Pendant le refoulement de l'eau chaude ne pas toucher la lance avec les parties du corps et ne pas mettre les mains au-dessous de la lance même.

⚠ ATTENTION! DANGER DE BRÛLURE

PREPARATION DU CAFE EXPRESS

Décrocher le porte-filtre du groupe et y mettre 1 ou 2 doses de café moulu selon le filtre utilisé. Presser le café avec l'engin correspondant pour le presser et, avant d'enfoncer le porte-filtre au groupe, nettoyer le bord annulaire du filtre afin d'éliminer les résidus éventuels de café qui, à long terme, pourraient menacer le parfait fonctionnement du groupe et du porte-filtre.

Après avoir enfoncé correctement le porte-filtre, baisser le levier jusqu'au fond.

Attendre quelques instants pour une éventuelle pré-infusion de l'extraction.

Mettre en train la remontée du levier en faisant attention à ne pas envahir avec son propre corps la trajectoire du levier même.

Décrocher le porte-filtre seulement lorsque le levier est revenu sur sa position d'origine.

NETTOYAGE DE LA CARROSSERIE

Afin que la machine présente toujours ses caractéristiques parfaites, il faut absolument nettoyer soigneusement la machine même.

Ne pas utiliser aucun produit détergent mais seulement une éponge morbide et bien nettoyée avec de l'eau. D'éventuelles oxydations de la carrosserie sont normales car la carrosserie même a été réalisée en laiton et en cuivres naturels (selon la version).

NETTOYAGE DES FILTRES ET DES PORTE-FILTRES

Mettre deux petites cuillères de détergent spécifique dans un demi-litre d'eau bouillante et plonger les filtres et les porte-filtres pour une demi-heure à peu près. Ensuite rincer dans l'eau courante. Il faut utiliser des récipients en verre ou en acier inox et laisser les manches du porte-filtre au dehors des liquides détergents.

ATHENA_{LEVA}

Herzlichen Glückwunsch! Sie haben eine einzigartige Kaffeemaschine gewählt. Bitte, lesen Sie die Gebrauchsanweisung sorgfältig durch, insbesondere die Hinweise zur Einstellung Ihrer „**Athena Leva**“. Sie werden bemerken, wie es einfach ist, köstliche Kaffees und schaumige Capuccinos zuzubereiten. Mit der Zeit wird Ihnen auch wohl bewusst, dass Ihre Maschine sehr wenig Wartung erfordert.

Victoria Arduino

ATHENA_{LEVA}



Modell: Athena 2 Brühgruppen - Nettogewicht: 60 Kg - Bruttogewicht: 70 Kg - Wärmeleistung: 3000 W - Boilerkapazität 15,2 l
Größe: 640 x 550 x 710H mm - Verpackungsgröße: 850 x 630 x 580H mm - Ausführung mit gehämmertem Blech: Kupfer, Chrom, Messing

Modell: Athena 3 Brühgruppen - Nettogewicht: 75 Kg - Bruttogewicht: 85 Kg - Wärmeleistung: 5000 W - Boilerkapazität 22,8 l
Größe: 840 x 550 x 710H mm - Verpackungsgröße: 1050 x 630 x 580H mm - Ausführung mit gehämmertem Blech: Kupfer, Chrom, Messing



Die internationalen Bauartzulassungszeichen bestätigen, dass alle Maschinen sorgfältig geprüft und abgenommen wurden.

ALLGEMEINES BEI LIEFERUNG

SICHERHEITSHINWEISE

1 Diese Gebrauchsanweisung ist ein wesentlicher Bestandteil dieses Produktes und ist dem Verbraucher zu liefern. Bitte, lesen Sie die Hinweise dieser Gebrauchsanweisung aufmerksam durch, da sie wichtige Angaben zu einer sicheren Installation, Gebrauch und Wartung enthält. Bewahren Sie sie auch für späteres Nachschlagen auf.

2 Nach dem Auspacken sicherstellen, dass das Gerät unversehrt ist. Im Zweifelsfall das Gerät nicht benutzen, sondern wenden Sie sich an fachkundiges Personal. Die Verpackungselemente dürfen nicht in der Reichweite von Kindern gelassen werden, da es

sich um potentielle Gefahrenquellen handelt und sollten nicht gedankenlos fortgeworfen werden, weil sie die Umwelt belasten.

⚠ UMWELTGEFAHR

3 Vor dem Anschluss des Gerätes prüfen, ob die Betriebsdaten auf dem Typenschild mit den Bemessungswerten des Stromversorgungsnetzes übereinstimmen. Das Gerät muss gemäß den geltenden Vorschriften des Landes, wo das Gerät gebraucht wird, den Hinweisen des Herstellers und von fachkundigem Personal installiert werden.

Der Hersteller übernimmt keine Haftung für Schäden, falls die Anlage nicht geerdet ist. Um die elektrische Sicherheit dieses Gerätes zu gewährleisten, ist es erforderlich, dass ein zuge-

lassener Elektriker mit zertifiziertem Befähigungsnachweis die Erdung installiert und gleichzeitig prüft, ob die elektrische Leistung der Anlage mit der auf dem Schild angegebenen Höchstleistung des Gerätes übereinstimmt. Insbesondere muss er auch prüfen, ob die Kabelquerschnitte für die Leistungsaufnahme des Gerätes geeignet sind. Adapter, Mehrfachstecker und Verlängerungskabel sind verboten. Falls sie aber unbedingt benutzt werden müssen, wenden Sie sich an einen Elektriker mit Fachausweis.

4 Die Maschine ist in Übereinstimmung mit den örtlichen Gesundheitsvorschriften für Wasserversorgungsanlagen zu installieren. Deswegen wenden Sie sich an einen anerkannten

Techniker für Ihre Wasserversorgungsanlage.

5 Dieses Gerät ist nur zu den Zwecken zu verwenden, die in diesem Handbuch bestimmt werden. Der Hersteller übernimmt keine Haftung für ggf. aufgrund falschem, unsachgemäßen oder unvernünftigem Gebrauch entstehende Schäden.

⚠️ WARNUNG!

Vor dem Gebrauch lesen Sie die ganze Gebrauchsanweisung oder mindestens die Sicherheitshinweise und Einstellung des Gerätes durch

6 Bei der Verwendung eines elektrischen Gerätes sind einiger grundsätzlichen Regeln stets einzuhalten, d.h.:

- das Gerät mit nassen Händen oder Füßen nicht berühren;
- das Gerät mit bloßen Füßen nicht benutzen;
- Verlängerungskabel in als Dusche oder

Badezimmer genutzten Räumen nicht benutzen;

- Stromkabel nicht ziehen, um das Gerät vom Versorgungsnetz zu trennen;
 - das Gerät nicht den Witterungseinflüssen aussetzen (Regen, Sonne, usw.);
 - das Gerät nicht von Kindern oder unbefugtem Personal, das das Handbuch nicht durchgelesen und/oder gut verstanden hat, benutzen lassen.
-

7 Vor jeder Wartungsarbeit muss der zugelassene Techniker erst den Schalter der Maschine ausschalten und dann den Stecker herausziehen.

7b Bei den Reinigungsarbeiten ist die Maschine auf Energiezustand "0" zu stellen, d.h. „Schalter der Maschine AUS und Stecker herausgezogen“ und ausschließlich die Hinweise dieser Gebrauchsanweisung einhalten.

8 Bei Störungen oder mangelhaftem Betrieb,

das Gerät ausschalten. Es ist strikt verboten, es eigenmächtig zu reparieren. Sich nur an fachkundiges Personal wenden. Die Instandsetzung der Produkte darf nur von dem Hersteller oder der zugelassenen Kundendienststelle durchgeführt werden, wobei nur Originalersatzteile zu verwenden sind. Wenn die oben angeführten Hinweise nicht eingehalten werden, kann die Sicherheit des Gerätes beeinträchtigt werden.

9 Bei der Installation muss der zugelassene Elektriker mit Fachausweis in Übereinstimmung mit den geltenden Sicherheitsvorschriften einen einpoligen Schalter mit Kontaktabstand ≥ 3 mm montieren.

10 Um Überhitzungen zu vermeiden, ist es empfehlenswert, das Stromkabel komplett abzurollen.

11 Das Stromkabel dieses Gerätes darf vom Verbraucher selbst nicht ersetzt werden. Wenn es beschädigt ist, das Gerät ausschalten und für das Auswechseln nur Fachpersonal hinzuziehen.

12 Falls das Gerät nicht mehr benutzt werden sollte, ist es empfehlenswert es stillzulegen, indem man nach Herausziehen des Netzsteckers das Stromkabel abschneidet.

⚠ ACHTUNG! UMWELTGEFAHR

Die Maschine belastet die Umwelt: Die für die Entsorgung zuständigen Stellen hinzuziehen oder sich an den Hersteller wenden, um die einschlägigen Informationen zu erhalten. .

13 Um die Belüftung zu fördern, die Maschine mit 15 cm Abstand von Wänden und/oder anderen Maschinen aufstellen.

14 Wenn die Dampfdüse benutzt wird, mit Vorsicht vorgehen und die Hände unter die Düse

nicht legen oder sie unmittelbar nach dem Gebrauch berühren.

⚠ ACHTUNG! VERBRENNUNGSGEFAHR

15 Vor jeder Tätigkeit wie Installation, Wartung, Ausladen, Einstellung muss der qualifizierte Bediener immer Arbeitshandschuhe und Unfallverhütungsschuhe anziehen.

⚠ ACHTUNG!

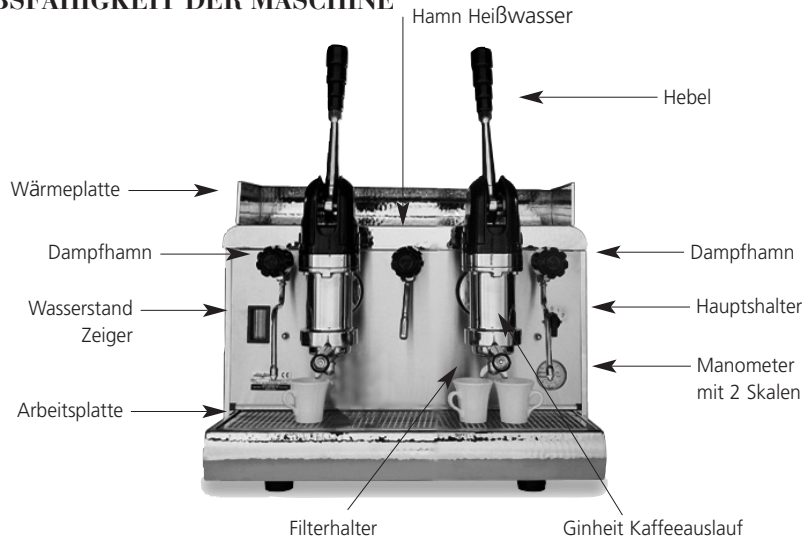
INFORMATION AN BENUTZER



**Im Sinne von Art. 13 der gesetz-
vertretenden Rechtsverordnung
Nr. 151 vom 25. Juli 2005,
„Durchführung der Richtlinien
2002/95/EG, 2002/96/EG und
2003/108/EG über die
Verringerung der Verwendung von gefährli-
chen Stoffen in elektrischen und elektroni-
schen Geräten sowie über
Abfallentsorgung“.**

Das Symbol „durchgestrichene Mülltonne“ auf dem Gerät bedeutet, dass das Produkt am Ende seiner Lebensdauer getrennt gesammelt werden muss. Der Benutzer muss daher das Gerät am Ende seiner Lebensdauer in den zugelassenen Sammelstellen für getrennte Abfallsammlung von elektronischen und elektrotechnischen Abfällen beseitigen oder es dem Verkäufer zurückgeben, falls er ein ähnliches Gerät kauft, so dass ein Verhältnis 1 zu 1 entsteht. Die angemessene getrennte Abfallsammlung vor der Lieferung des alten Gerätes zu umweltfreundlichen Recycling-, Behandlungs- und Entsorgungsanlagen trägt dazu bei, eventuelle schädliche Auswirkungen auf die Umwelt und Gesundheit zu vermeiden und unterstützt das Recycling von Stoffen, die das Gerät beinhaltet. Die unzulässige Entsorgung des Produktes hat die Verhängung einer Strafe im Sinne der gesetzvertretenden Rechtsverordnung Nr. 22/1997 (Artikel 50 ff. der gesetzvertreten- den Rechtsverordnung Nr. 22/1997) zur Folge.

BESCHREIBUNG DER TASTEN UND BETRIEBSFÄHIGKEIT DER MASCHINE



TRANSPORT UND HANDHABUNG

IDENTIFIZIERUNG DER MASCHINE

Bei jeder Mitteilung mit dem Hersteller Victoria Arduino, Seriennummer der Maschine stets angeben.

Die Maschine wird durch Paletten transportiert, welche mehrere Maschinen innerhalb eines Kartons enthalten. Die Kartone sind mit Rippen befestigt.

Vor Transport- oder Handhabungstätigkeiten muss der Bediener:

- Handschuhe und Unfallverhütungsschuhe sowie einen Schutzanzug mit Gummiband am Rand anziehen.

Die Paletten müssen durch geeignete Hebezeuge transportiert werden (z.B. Stapler).

⚠ ACHTUNG! STOSS- UND QUETSCHGEFAHR

Während der Handhabung muss der Bediener darauf achten, dass keine Personen, Sachen oder Gegenstände in der Nähe des Arbeitsbereichs vorliegen.

Die Palette bis etwa 30 cm vom Boden langsam aufheben und Ladungsbereich erreichen. Erst nachdem geprüft worden ist, dass keine Hindernisse, Sachen oder Personen vorliegen, ist es möglich die Ladung durchzuführen.

Sobald man den Bestimmungsort immer mit einem geeigneten Hebezeug (z.B. Stapler) gelangt und sicherstellt, dass Sachen oder Personen in dem Entladebereich nicht vorhanden sind, die Palette auf den Boden legen und sie ca. 30 cm vom Boden bis zum Lagerraum transportieren.

⚠ ACHTUNG! STOSS- UND QUETSCHGEFAHR

Vor dem folgenden Vorgang prüfen, ob die Ladung in Ordnung ist und mit dem Schneiden der Rippen nicht herunterfällt.

Der Bediener soll die Rippen schneiden und die Waren einlagern, wobei er immer Handschuhe und Unfallverhütungsschuhe tragen muss; bei dieser Tätigkeit die technischen Merkmale des Produktes bzw. das Gewicht der zu lagernden Maschine berücksichtigen und sinngemäß vorgehen.

⚠ ACHTUNG! UMWELTGEFAHR

Nach dem Auspacken der Maschine, Palette oder Behälter nicht gedankenlos fortwerfen, da eine Umweltgefahr besteht.

HINWEISE FÜR DIE INSTALLATION

Nachdem geprüft worden ist, dass keine Teile in der Verpackung fehlen, die Maschine auf den Aufstellort legen und sie durch die verstellbaren Füße ausrichten. Wenn sie mit Fußverlängerungen ausgestattet ist, muss der Fuß völlig aufgeschraubt und auf das mit der Verlängerung mitgelieferte metallische Einsatzstück wieder eingeschraubt werden, dann Einsatzstück auf die zylindrische Kunststoffschale befestigen.

Die Hebelarme der entsprechenden Brühgruppen aufschrauben.

Wasserenthärter in seinen Sitz einbauen. Es muss bedacht werden, dass VICTORIA ARDUINO ATHENA LEVA KEINE Pumpe besitzt und der erforderliche Druck für die Extraktion des Kaffees wird daher durch die Hebelgruppe

erzeugt. Aus diesem Grund ist der Anschluss außerordentlich einfach.

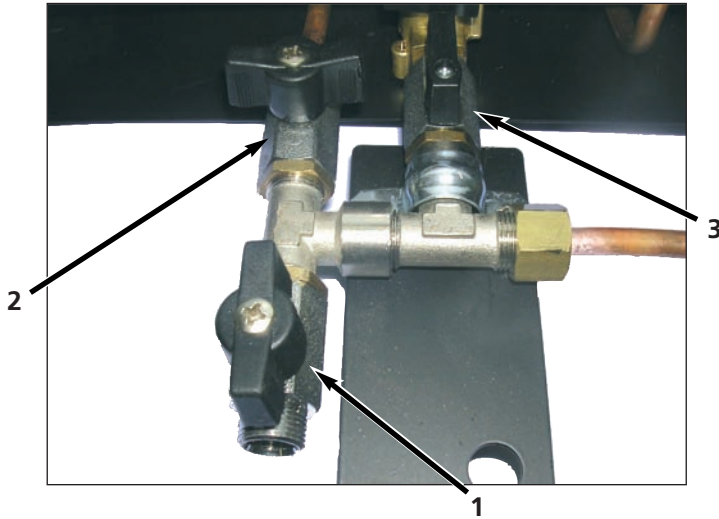
Man empfiehlt, Drosselungen der Rohre zu vermeiden, den Abfluss besonders aufmerksam zu beachten und ein Stromkabel mit demselben Querschnitt zu benutzen, falls das mitgelieferte Kabel unzureichend ist.

Die Maschine muss stets mit einem automatischen Schalter angemessener Leistung gesichert sein. Wir empfehlen zwischen das Gitter und die Maschine immer ein Druckreduzierventil einzubauen. Diese Besonderheit wird mit der Maschine geliefert und dient einer korrekten Kalibrierung des einströmenden Wasserdrucks. Der einströmende Wasserdruck in die Kaffeemaschine muß ungefähr zwei bar betragen.

Der Hersteller haftet nicht für ggf. Sach- oder Personenschäden, die infolge der Nichteinhaltung der geltenden Sicherheitsnormen entstehen.

INBETRIEBNAHME

Obwohl alle VICTORIA ARDUINO Maschinen mit automatischem Wasserstandsregler ausgestattet sind, ist es am Anfang ratsam, manuell den Boiler zu füllen, um den elektrischen Widerstand nicht zu beschädigen und somit den elektronischen Schutz nicht auslösen zu lassen (dieser blockiert die Maschine, wenn die Einschaltung des automatischen Wasserstandsreglers über 90 s dauert. Wenn dies geschieht, einfach die Maschine ausschalten und sie wieder einschalten, um das Füllen



des Boilers zu vervollständigen).

Um in den hydraulischen Kreislauf der Maschine einzugreifen, Gitter und Tropfschale der Arbeitsplatte herausnehmen. (siehe Bild)

Der Eingangshahn Maschine 1 muss offen bleiben, nachdem der Netzanschluss der Maschine durchgeführt worden ist.

Um das manuelle Füllen auszuführen, erst die Maschine einschalten und den manuellen Ansaughahn 2 unter der Arbeitsplatte betätigen. Wenn der Boiler bis zur Hälfte gefüllt ist, den manuellen Ansaughahn 2 schließen und die Maschine einschalten, um den automatischen Wasserstandsregler zu betätigen; vergewissern Sie sich, daß Wasserzufluß 1 und der Hahn des Wasserstandes geöffnet sind.

Anmerkung: Ein Hahn ist geöffnet, wenn beim Drehen der Hebel parallel zum Hahnkörper ist. Nach ca. 20 Min erreicht die Maschine den

Betriebsdruck, der am Manometer mit zwei Skalen abgelesen wird.

Um den Betriebsdruck des Boilers (und daher die Temperatur) in Abhängigkeit der verschiedenen Erfordernisse oder der Eigenschaften des eingesetzten Kaffees zu modifizieren, ist es erforderlich Wärmeband und Wärmeplatte für Tassenvorwärmung und die seitliche Wand rechts herauszunehmen und die Druckschalter-Schraube einzustellen; wenn man sie im Uhrzeigersinn dreht, sinkt der Druck und umgekehrt (normalerweise ist die geprüfte Maschine auf 1 - 1,2 bar eingestellt).

EINSATZ DER DAMPFDÜSE

Um den Dampf zu benutzen, ist es genug, den Dampfahn gegen den Uhrzeigersinn zu drehen: Die von der Dampfdüse austretende Dampfmenge ist verstellbar.

Während des Dampfaustrittes die Teile der

Düse nicht berühren und die Hände unter die Düse nicht legen.

⚠ ACHTUNG! VERBRENNUNGSGEFAHR

Um den Schaum bei der Erwärmung der Milch zu erzeugen, das Dampf-Mundstück bis zum Boden eines (möglicherweise kegelstumpfförmigen) Behälters eintauchen, der mindestens zu 3/4 l gefüllt werden sollte. Sobald die Milch kocht, das Dampf-Mundstück auf die Oberfläche verschieben und die Milch durch leichte senkrechte Bewegungen streifen, um den gewünschten Schaum zu erzeugen.

Nach jedem Vorgang, sorgfältig die Dampf Düse mit einem feuchten Tuch reinigen.

GEBRAUCH DES HEIßWASSERS

Um Heißwasser zu benutzen, ist es genug, den Heißwasserhahn gegen den Uhrzeigersinn zu drehen.

Während des Heißwasseraustrittes die Teile der Düse nicht berühren und die Hände unter die Düse nicht legen.

⚠ ACHTUNG! VERBRENNUNGSGEFAHR

ESPRESSOZUBEREITUNG

Siebträger von der Brühgruppe herausnehmen und eine oder zwei Portionen Mahlkaffee je nach dem Siebtyp einsetzen; den Kaffee durch den mitgelieferten Stopfer pressen und vor dem Einsetzen des Siebträgers in die Brühgruppe, den ringförmigen Rand des Siebes reinigen, um eventuelle verbliebene Kaffeereste zu beseitigen, die mit der Zeit die Dichtheit von Brühgruppe und Siebträger beeinträchtigen könnten.

Nach dem Einsetzen des Siebträgers, den Hebel bis zum Anschlag nach unten bewegen.

Einige Sekunden warten, um eine eventuelle Vorbrühung der Extraktion zu ermöglichen.

Hebelaufstieg einleiten und darauf achten, dass Sie mit Ihrem Körper die Hebelbahn nicht verhindern.

Den Filterhalter erst dann abnehmen, wenn der Hebel in seine Ausgangsposition zurückgekehrt ist.

REINIGUNG DES GEHÄUSES

Damit sich die Maschine ihre Merkmale mit der Zeit unverändert hält, ist es erforderlich die Maschine ständig pflegen und reinigen.

Keine Reinigungsmittel anwenden, sondern einfach einen weichen, sauberen Schwamm mit Wasser verwenden.

Eventuelle Oxidationen des Gehäuses sind ganz normal, da es aus natürlichem Messing oder Kupfer (je nach der Ausführung) ist.

SIEB- UND SIEBTRÄGERREINIGUNG

Zwei Löffel spezielles Reinigungsmittel in 1/2

Liter kochendes Wasser geben und Siebe und Siebträger für eine halbe Stunde in die Lösung eintauchen. Danach mit fließendem Wasser reichlich ausspülen.

Behälter aus Glas oder rostfreiem Stahl benutzen und die Griffe des Siebträgers von der Lösung fernhalten.

ATHENA_{LEVA}

¡Felicidades! Usted ha elegido una máquina verdaderamente espectacular. Lea atentamente lo que el manual de instrucciones aconseja hacer para “preparar” su **“Athena Leva”**. Se dará cuenta de cuánto es fácil hacer óptimos cafés y cremosos capuchinos. Con el paso del tiempo, se dará Usted cuenta también de cuanta poca manutención hará falta.

Victoria Arduino

ATHENA_{LEVA}



Modelo: Athena 2 Grupos - Peso neto: 60 Kg - Peso bruto: 70 Kg - Potencia térmica: 3000 W - Capacidad caldera 15,2 lt
Dimensiones: 640 x 550 x 710h mm - Dimensiones embalaje: 850 x 630 x 580h mm - Acabado en chapa martilleada: cobre, cromo, latón

Modelo: Athena 3 Grupos - Peso neto: 75 Kg - Peso bruto: 85 Kg - Potencia térmica: 5000 W - Capacidad caldera 22,8 lt
Dimensiones: 840 x 550 x 710h mm - Dimensiones embalaje: 1050 x 630 x 580h mm - Acabado en chapa martilleada: cobre, cromo, latón



Las marcas internacionales de aprobación certifican que todas las máquinas han pasado meticulosas pruebas y controles

NOTAS GENERALES A LA ENTREGA

REGLAS DE SEGURIDAD

1 El presente manual constituye parte integrante y esencial del producto y tendrá que ser entregado al usuario. Lea atentamente las advertencias contenidas en el presente manual ya que encontrará importantes indicaciones sobre la seguridad de la instalación, sobre la utilización y su manutención.

Guarde cuidadosamente este manual para ulteriores consultas.

2 Después de desembalar la máquina, asegúrese de la integridad del aparato. En caso de duda no utilice la máquina y pregunte al personal profesionalmente cualificado. No hay que dejar los elementos del embalaje al alcance de los

niños porque son potenciales fuentes de peligro, ni tampoco hay que dispersarlos en el ambiente.

⚠ ¡ATENCIÓN PELIGRO DE CONTAMINACIÓN!

3 Antes de conectar el aparato asegúrese de que los datos de la placa respondan a los de la red de distribución eléctrica. La instalación tiene que efectuarse según las normas vigentes en el País donde la máquina se instala, según las instrucciones del constructor y por personal cualificado.

No se puede considerar el constructor responsable por eventuales daños producidos por la falta de la toma de tierra de la instalación. Para la seguridad eléctrica de este aparato es obligatorio predisponer la instalación de la toma de tierra, pidiendo a un electricista con idoneidad

técnica certificada, que averigüe que la potencia eléctrica de la instalación es adecuada a la potencia máxima del aparato indicada en la placa.

En particular tendrá también que comprobar que la sección de los cables de la instalación es idónea a la potencia absorbida por el aparato.

Se prohíbe el uso de adaptadores, enchufes múltiples, y alargadores.

Si su uso es indispensable será necesario llamar a un electricista acreditado.

4 La máquina tiene que ser instalada en conformidad con las reglas sanitarias locales actuales para los implantes hidráulicos. Por eso para el implanto hidráulico contactar con un técnico autorizado.

5 Ese aparato podrá ser utilizado solamente para los usos descritos en este manual.

El constructor no podrá ser considerado responsable de los eventuales daños causados por usos impropios, erróneos e irracionales.

⚠ ADVERTENCIA

Antes de utilizar la máquina lea completamente el manual de uso o por lo menos las reglas de seguridad y de puesta a punto.

6 El uso de un cualquier aparato eléctrico comporta la observancia y el cumplimiento con algunas reglas fundamentales. En particular:

- No toque el aparato con las manos o los pies mojados;
- No use el aparato descalzo;
- No use alargadores en locales como la bañera o la ducha;
- No tire el cable de alimentación, para desconectar el aparato de la red de alimentación;

- No deje expuesto el aparato a agentes atmosféricos (lluvia, sol, etc.);

- No permita que el aparato sea utilizado por niños, o por personal no autorizado y que no haya leído y bien entendido este manual.

7 El técnico autorizado tiene que, antes de efectuar cualquiera operación de manutención, desconectar el enchufe después de haber apagado el interruptor de la máquina.

7 bis Para las operaciones de limpieza poner la máquina a estado energético "O", o sea "interruptor máquina apagado y el enchufe desconectado" y respete exclusivamente lo que está escrito en este manual.

8 En caso de avería o de mal funcionamiento del aparato, apáguelo. Está severamente prohibido intervenir. Contacte exclusivamente con per-

sonal profesionalmente cualificado.

La eventual reparación de los productos tendrá que ser efectuada solamente por la casa constructora o por un servicio de asistencia autorizado utilizando exclusivamente recambios originales. La falta de respeto de lo que está escrito aquí puede comprometer la seguridad de la máquina.

9 A la instalación, el electricista acreditado tendrá que contar con un interruptor unipolar como está previsto por las actuales normas de seguridad con una distancia de apertura de los contactos igual o superior a los 3 mm.

10 PPara evitar recalentamientos peligrosos se recomienda extender totalmente de alimentación por la totalidad de su largura.

11 El cable de alimentación de este aparato no tiene que ser substituido por el usuario. En caso

de daño, apague el aparato y por su substitución contacte exclusivamente con personal profesionalmente cualificado.

12 Si decide de no volver a utilizar jamás un aparato de ese tipo recomendamos de hacerlo inoperante después de haber desconectado el enchufe, cortado el cable de alimentación.

⚠ ¡ATENCIÓN PELIGRO DE CONTAMINACIÓN!

No disperse la máquina en el ambiente: para el vertido contacte con un centro de servicios autorizado o con el constructor que dará indicaciones sobre lo necesario.

13 Para favorecer la aireación de la máquina ponerla a unos cm 15 de la pared de otras máquinas.

14 Durante el uso del tubo vapor, tenga mucho cuidado y no meta las manos debajo de eso y no


la toque después del uso.

⚠ ¡ATENCIÓN PELIGRO DE QUEMADURAS!

15 Acuérdesse de que antes de efectuar cualquiera operación de instalación, manutención, descargue, regulación, el operador cualificado tiene que ponerse los guantes de trabajo y los zapatos apropiados para prevenir accidentes.

⚠ ¡ATENCIÓN!

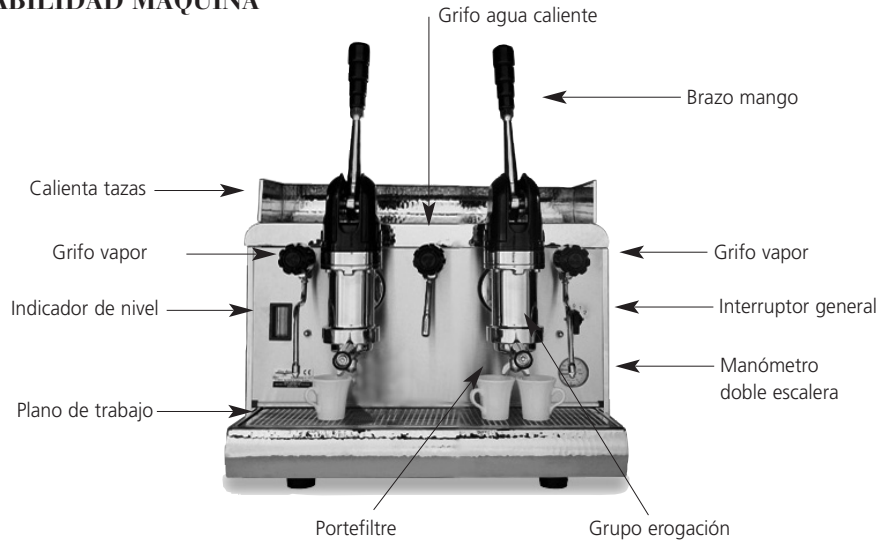
INFORMACIÓN PARA LOS USUARIOS

 **Bajo los sentidos del art. 13 del Decreto Ley del 25 de julio de 2005, n. 151 "realización de las Normas 2002/95/CE, 2002/96/CE y 2003/108/CE, relativas a la reducción del uso de sustancias peligrosas en los aparatos eléctricos y electrónicos, además del vaciado de los residuos y desechos".**

El símbolo del contenedor listado, indicado sobre

la instrumentación, indica que el producto al final de su vida útil tiene que ser recogido separadamente de los demás residuos o desechos. El usuario deberá, por tanto, entregar la instrumentación junta al fin vida a los idóneos centros de recogida selectiva de residuos electrónicos y electrotécnicos, o bien recobrarla al detallista al momento del adquiero de una nueva instrumentación de tipo equivalente, en razón de uno a uno. La adecuada recogida selectiva para el envío siguiente de la instrumentación cesada al reciclaje, al trato y al vaciado ecológicamente compatible contribuye a evitar posibles efectos negativos sobre el entorno y sobre la salud y favorece el reciclaje de los materiales que componen la instrumentación. El vaciado abusivo del producto por parte del usuario comporta la aplicación de las sanciones administrativas establecidos por Decreto Ley .22/1997" (art. 50 y siguientes del Decreto Ley n.22/1997.

DESCRIPCION MANDOS Y OPERABILIDAD MAQUINA



TRANSPORTE Y MOVILIZACIÓN

IDENTIFICACION MÁQUINA

Para cualquiera comunicación con el constructor Victoria Arduino, tener a mano siempre el número de la matrícula de la máquina.

La máquina es transportada en pallett con otras máquinas dentro de cajas aseguradas al pallett con cimbras (o cuerdas).

Antes de proceder a cualquiera operación de transporte o movimiento, el operador tendrá que:

- ponerse guantes y zapatos para prevenir infortunios y un mono con elásticos en las extremidades. El transporte del pallett se llevará a cabo con un medio de levantamiento adecuado (tipo carretilla elevadora o toro).

¡ ATENCIÓN! PELIGRO DE CHOQUE O APLASTADO

El operador durante toda la movilización tendrá que asegurarse de que no haya gente, cosas u objetos en el área de la operación.

Levante lentamente el pallett a 30 cm de tierra y alcanzar la zona de cargamento. Después de asegurarse de que no haya obstáculos, cosas o personas, proceda al cargamento.

Alcanzado el destino, y siempre con un medio de elevación adecuado (por ejemplo una carretilla elevadora o toro) después de haberse asegurado de que no haya cosas o personas en el área de descargue, posar el pallett a tierra y después alzarlo a 30 cm de tierra, hasta el área de almacenamiento.

¡ ATENCIÓN! PELIGRO DE CHOQUE O APLASTADO

Antes de la siguiente operación comprobar que el cargamento esté en la posición correcta y que cortando las cimbras o cuerdas no se caiga.

El operador con guantes y zapatos apropiados para prevenir infortunios, procederá al corte de las cimbras o cuerdas y al almacenamiento del producto. Para esta operación consultar las características técnicas sobre el peso del producto a almacenar y actuar consecuentemente.

¡ ATENCIÓN! PELIGRO DE CONTAMINACIÓN

Una vez quitada y retirada la máquina del pallett o contenedor no dispersarla en el medio ambiente, peligro de contaminación.

INSTRUCCIONES PARA LA INSTALACION

Después de haber comprobado con que no falte nada en el embalaje, instale los pequeños pedestales que faltan y poner la máquina en el sito previsto. Si hay alargadores pedestales el montaje tiene que ser efectuado destornillando completamente el pequeño pedestal y volviendo a atornillarlo sobre el inserto metálico en dotación con el alargador, y después meter sobre el inserto el casco cilíndrico en material plástico.

Luego atornillar los brazos de las levas que están a los respectivos grupos erogación.

Coloque en el espacio previsto el desconcentrador. Acuérdesse de que la VICTORIA ARDUINO ATHENA LEVA no posee una pompa, la presión necesaria para la extracción del café se obtiene por el grupo a leva, por eso las

operaciones de conexión resultan notablemente simplificadas.

Recomendamos evitar estrangulamientos en los tubos, de cuidar la descarga y de usar un cable eléctrico de par sección, si lo abastecido no fuese bastante.

La máquina tiene siempre que ser protegida con un interruptor automático de adecuada potencia.

Se aconseja instalar siempre entre la red y la máquina un reductor de presión. Este detalle, suministrado con la máquina, sirve para garantizar un correcto calibrado de la presión del agua de entrada. La presión que entra en la máquina de café tiene que ser de aproximadamente 2 bar.

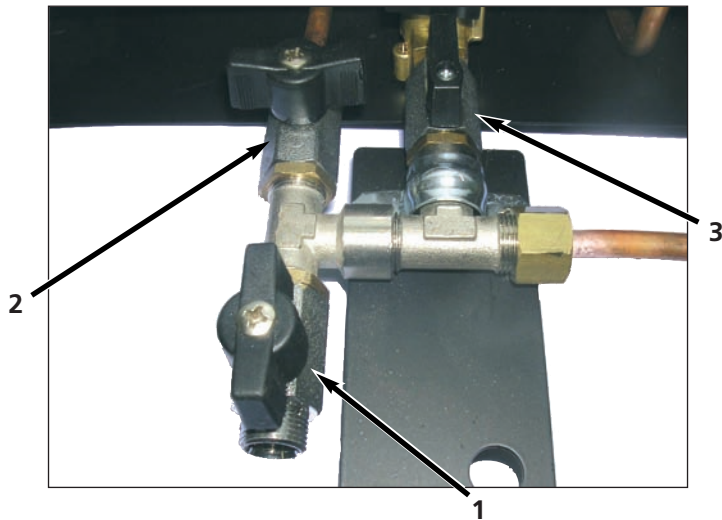
La empresa no responde de ningún daño a

cosas o personas que derive de la falta de observancia de las vigentes normas de seguridad.

MESA EN FUNCION

Aunque todas las máquinas VICTORIA ARDUINO tengan un nivel automático, es buena norma, en fase inicial, llenar manualmente la caldera para evitar que la resistencia eléctrica se dañe y que se inserta la protección electrónica (que bloquea la máquina si la auto-nivelación se queda insertada por más de 90 segundos. Si eso pasara de todas formas, es bastante apagar la máquina y volver a enchufarla para completar el cargamento de la caldera).

Quitar la reja y la tapa colectora de gotas de plano trabajo es posible poder actuar sobre el circuito hidráulico de la máquina. (Véase figura)



El grifo entrada máquina 1 tiene que quedarse abierto después de que se haya efectuada la conexión a la red de la máquina.

Para efectuar el lleno manual antes de enchufar la máquina, girar el grifo de carga manual 2 puesto bajo el plano de trabajo. Una vez llenada la caldera a mitad, cerrar el grifo carga manual 2 y enchufar la máquina de modo de activar el nivel automático, comprobar también que el grifo de entrada del agua 1 y el grifo del nivel automático 3 estén abiertos.

Nota: un grifo está abierto cuando girando la leva esa resulte paralela al cuerpo del grifo mismo.

Después de unos 20 minutos la máquina habrá alcanzado la presión de ejercicio que se puede ver del manómetro a doble escala.

Para modificar la presión de ejercicio de la caldera (y por eso la temperatura) en función de

las diferentes exigencias o de las características del café utilizado es bastante levantar la banda caliente tazas, el plato caliente tazas y el panel lateral derecho y accionar sobre el tornillo de regulación del presostato, girando en sentido horario se provoca una bajada de la presión y viceversa (normalmente la máquina probada está regulada a unos 1 - 1,2 bar).

USO DEL VAPORIZADOR

Para utilizar el vapor es bastante con que dé la vuelta en sentido opuesto a las agujas del reloj al grifo del vapor: es posible una regulación del flujo de vapor en salida del tubo.

Durante la erogación del vapor, no toque con las partes del cuerpo el tubo ni tampoco ponga las manos bajo del tubo.

⚠ ¡ATENCIÓN PELIGRO DE QUEMADURAS!

Para obtener la crema durante el calentamien-

to de la leche, inmergir el grifo del vapor en fondo al recipiente lleno por 3/4 (preferiblemente a forma tronco - cónica). Cuando la leche ha llegado al estado de ebullición mover el grifo del vapor sobre la superficie rozando la leche con pequeños movimientos en sentido vertical para obtener la crema deseada. Al final de cada operación acordarse de limpiar cuidadosamente el tubo vapor con un trapo húmedo.

UTILIZO AGUA CALIENTE

Para utilizar el agua caliente es bastante con que gire en sentido opuesto a las agujas del reloj el grifo del agua caliente.

Durante la erogación del agua caliente, no toque con las partes del cuerpo el tubo ni tampoco poner las manos debajo del tubo.

⚠ ¡ATENCIÓN PELIGRO DE QUEMADURAS!

PREPARACIÓN DEL CAFÉ' ESPRESSO

Desenganche el porta filtro del grupo e introducir una o dos dosis de café' molido según el filtro el filtro utilizado; preñe el café' con la apropiada prensa pequeña abastecida en dotación y antes de enganchar el porta filtro al grupo, limpiar el borde redondo del filtro para quitar eventuales residuos de café que a lo largo podrían comprometer la perfecta tenida del grupo y del porta filtro. Después haber conectado correctamente el portafiltro bajar la leva hasta fin de corsa. Espere unos segundos para una eventual pre- infusión de la extracción.

Empezar la re-subida de la leva poniendo mucho cuidado a no invadir con propio cuerpo la trayectoria de la leva misma.

Desenganchar el portafiltro sólo cuando la palanca haya vuelto a la posición original

LIMPIEZA DEL CHASIS/EXTERIOR

Para que la máquina mantenga inalteradas las propias características en el tiempo, hace falta cuidar asiduamente la limpieza de la misma. No use ningún producto detergente, use solamente una esponja blanda y bien limpia con un poco de agua. Eventuales oxidaciones del exterior son totalmente normales porque esta está hecha de latón o cobre naturales (según los modelos).

LIMPIEZA DE LOS FILTROS Y PORTA FILTROS

Ponga dos cucharillas del detergente específico en medio litro de agua hirviendo y sumergir en ella los filtros y porta filtros durante media hora más o menos. Después lave en abundante agua fresca.

Tenga cuidado de usar recipientes en cristal o acero inox y mantener las cachas del porta filtro fuera de los líquidos detergentes.