



SISTEMI SPLIT PER SALE DI LAVORAZIONE

SPLIT SYSTEM FOR FOOD PREPARATION AREAS

TH...DF



Serie split - con aereoevaporatore doppio flusso
Split range - with dual air flow ceiling unit coolers

R404A

HBP

Campo di esercizio (Te)
Operating range (Te)

+15°C ÷ +8°C

Potenza compressore
Compressor power

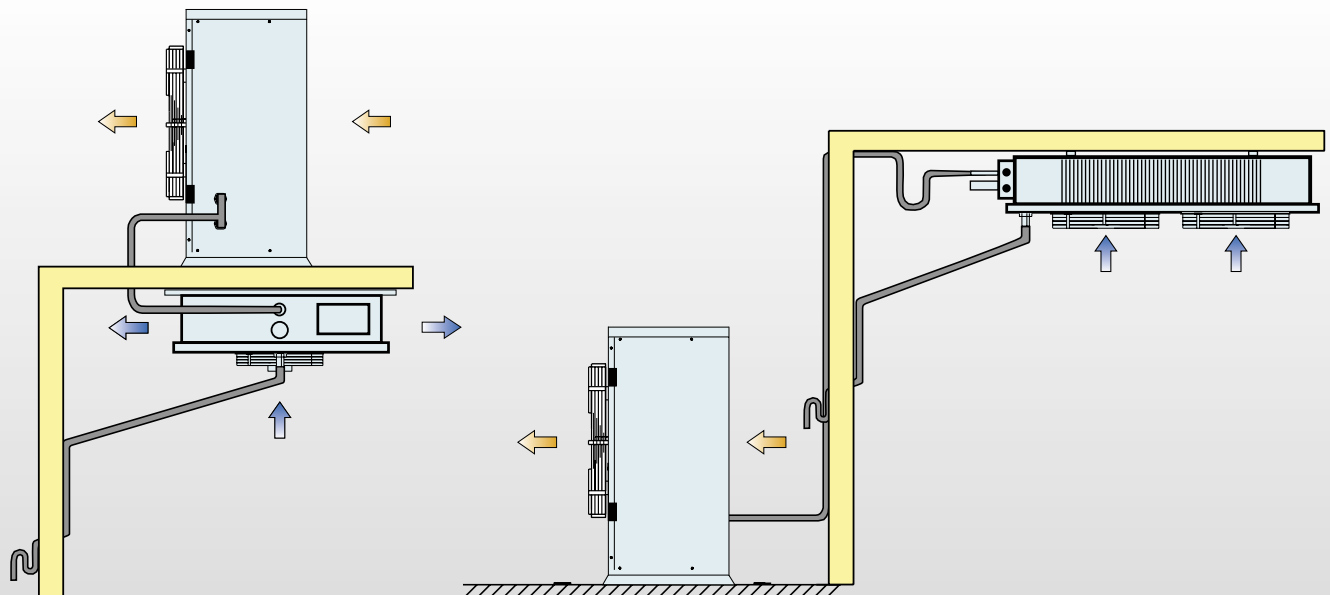
1/2 ÷ 6 HP

Potenza Frigorifera
Refrigerating capacity

1700 ÷ 14500 W
Ta = 32°C (Tc = +12°C)

Tipo di sbrinamento
Defrosting type

A



TH...DF

R404A

Caratteristiche generali

Carenatura autoportante in acciaio elettrozincato verniciato a polvere epossidica (RAL 7035)
 Isolamento acustico
 Resistenza carter
 Silenziatore sulla mandata del compressore
 Attacchi con rubinetto a saldare
 Evaporatore doppio flusso con ventilatori a bassa velocità
 Sbrinamento ad aria
 Espansione a valvola termostatica
 Pressostato di alta a taratura fissa riarmo automatico
 Pressostato di bassa a taratura regolabile riarmo automatico
 Centralina elettronica di controllo
 Pannello di controllo remoto (10m)
 Micro porta con cavo (2,5m)
 Luce cella con cavo (2,5m)
 Scarico diretto dell'acqua di condensa
 Cavo di alimentazione (2,5m)
 Cavi di connessione evaporatore/unità condensatrice (10m)
 imballo incluso

Optional

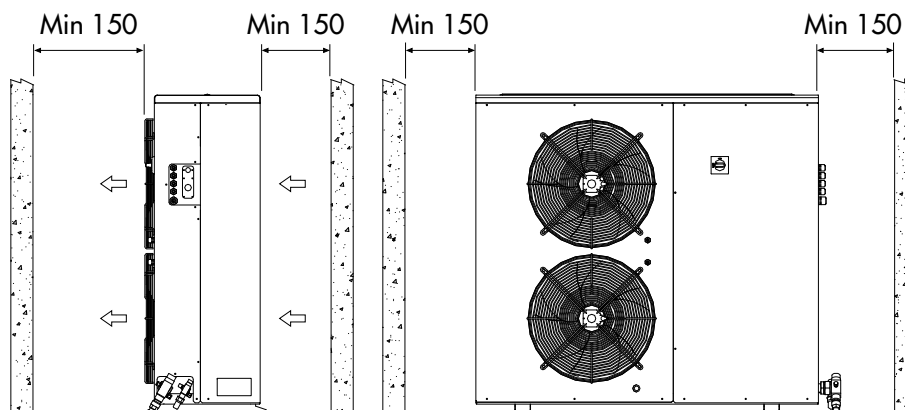
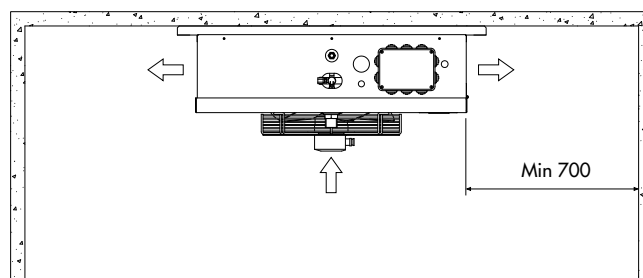
Tubazioni precaricate nelle lunghezze di 2,5/5/10m (dove disponibili)
 Gas diverso
 Voltaggio diverso
 Variatore di velocità ventole condensatore
 Staffe di montaggio per motocondensante
 Separatore olio
 Monitor di tensione
 Interruttore magnetotermico differenziale
 Predisposizione per telegestione e/o Master e Slave
 Sistema di telegestione

General features

Self-supporting casing in zinc plated steel varnished with epoxy powder (RAL7035)
 Sound insulation
 Crankcase heater
 Muffler on the compressor discharge line
 Shut-off valves connection to be welded
 Dual air flow ceiling unit coolers with low speed fans
 Air defrost
 Thermostatic valve or capillary expansion
 High pressure switch with fixed setting and automatic reset
 Low pressure switch with adjustable setting and automatic reset
 Electroni control panel
 Remote control panel (10m)
 Door micro switch with cable (2,5m)
 Cold room light with cable (2,5m)
 Condensing water direct discharge
 Power supply cable (2,5m)
 Connecting cables evaporator/condensing unit (10m)
 Package included

Optional

Pre-charged pipe connections of the following lengths 2,5/5/10m (when available)
 Different gas
 Different voltage
 Condenser fan speed variator
 Mounting brackets for condensing unit
 Oil separator
 Voltage monitor
 Differential thermomagnetic switch
 Presetting of electronic remote management and /or Master and Slave
 Management software system



Legenda/Legend

Sbrinamento / Defrost
 A = aria / air

Espansione / Expansion
 V = valvola / valve

Tipo di compressore / Compressor type
 E = ermetico / hermetic

R404A

TH...DF

R404A Code	Voltage	Compressor		PED Category	Total Absorption		Condenser fans n° x ø m³/h	Evaporator n° x ø m³/h (fm)	Weight kg	Refrigeration Output/Cool room volume																		
		HP	kW		Wh	ln				T _a = 25°C					T _a = 32°C					T _a = 43°C								
										T _a = +8°C	T _a = +12°C	T _a = +15°C	T _a = +8°C	T _a = +12°C	T _a = +15°C	T _a = +8°C	T _a = +12°C	T _a = +15°C										
THUH135Z0211DF	230/1/50	1/2	0,370	1	842	4,41	1x350 1699	2x250 1052	4,0	71	1701	17	1883	19	2014	20	1541	15	1705	17	1824	18	1277	13	1411	14	1510	15
THUH135Z0311DF	230/1/50	1	0,735	1	1292	6,16	1x350 1524	2x250 1052	4,0	83	2537	25	2790	28	2966	30	2310	23	2538	25	2699	27	1928	19	2115	21	2248	22
THUH140Z0212DF	400/3/50	1,12	0,825	1	1666	4,26	1x400 2734	3x250 1621	8,0	106	3437	34	3807	38	4078	41	3121	31	3460	35	3709	37	2594	26	2880	29	3091	31
THUH140Z1212DF	400/3/50	1,25	0,920	1	1859	4,88	1x400 2734	3x250 1621	8,0	107	3768	38	4146	41	4418	44	3426	34	3768	38	4015	40	2851	29	3133	31	3338	33
THUH140Z0312DF	400/3/50	2	1,470	1	2708	6,64	1x400 2580	4x250 2161	10,0	125	5249	52	5857	59	6273	63	4756	48	5313	53	5697	57	3932	39	4402	44	4731	47
THUH145Z0312DF	400/3/50	2,75	1,840	1	3630	8,37	1x450 4031	3x350 4100	10,0	152	7223	72	8047	80	8632	86	6543	65	7298	73	7839	78	5416	54	6057	61	6519	65
THUH145Z0412DF	400/3/50	3	2,200	1	4587	10,93	1x450 3827	3x350 4100	10,0	159	8559	86	9496	95	10149	101	7791	78	8650	87	9251	93	6509	65	7231	72	7742	77
THUH245Z0312DF	400/3/50	4,5	3,310	2	5779	12,76	2x450 7125	4x350 5354	11,0	201	11535	115	12904	129	13885	139	10388	104	11640	116	12542	125	8441	84	9487	95	10251	103
THUH245Z0412DF	400/3/50	5	3,675	2	6582	13,97	2x450 6575	5x350 6550	12,0	214	13077	131	14644	146	15742	157	11799	118	13224	132	14230	142	9643	96	10823	108	11667	117
THUH245Z1412DF	400/3/50	6	4,410	2	7136	15,11	2x450 6575	5x350 6550	12,0	221	14214	142	15847	158	16978	170	12940	129	14447	144	15501	155	10808	108	12103	121	13022	130

Condizioni di calcolo rese e assorbitimenti (MBP): temp. gas aspirato -20°C, senza sottoraffreddamento del liquido, surriscaldamento utile 100%
Capacity and absorption calculation conditions (MBP): suction gas temp. +20°C without liquid subcooling, 100% useful heat

MBP