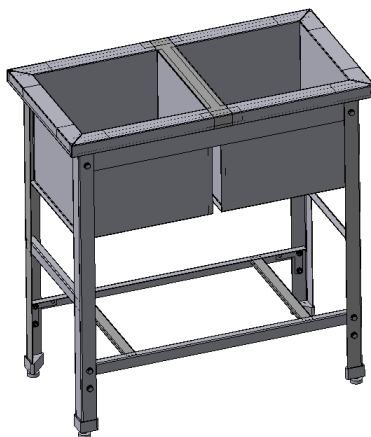
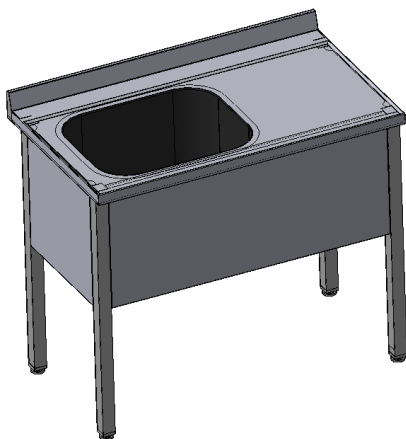




Ванны моечные на сборном каркасе



ПАСПОРТ

200.00.000 ПС

ООО «Итерма»
Ярославль

ОБЩИЕ СВЕДЕНИЯ ОБ ИЗДЕЛИИ

Ванны со сварными и цельнотянутыми емкостями (односекционные и многосекционные, а также ванны со столом) выполнены из нержавеющей стали.

Разборный каркас ванн выполнен из углеродистой стали, окрашенной порошковой эмалью или из нержавеющей стали.

Ванны предназначены для использования в технологическом процессе обработки продуктов питания, а также в процессе санитарной обработки кухонного инвентаря.

Пример записи обозначения ванн при заказе:

Ванна сварная ВС 10-430 ТУ 5624-002-55319869-2011 – ванна сварная односекционная, размером 430х430, на крашеном каркасе.

1. ОСНОВНЫЕ ХАРАКТЕРИСТИКИ

1.1 Технические характеристики

Ванны моечные могут быть выполнены в следующих размерах: длина 430, 530, 600, 700, 810, 1010, 1150, 1200, 1350, 1400 мм в зависимости от типа ванны, ширина 430, 530, 600, 700 мм, высота 850 мм.

1.2 Эксплуатационная нагрузка для ванн на колесах – не более 150 кг,
для ванн на регулируемых опорах – не более 300 кг.

1.3 Ванны моечные со сварными и цельнотянутыми емкостями могут быть изготовлены в других габаритных размерах и конструктивном исполнении, отличающемся от указанного в п. 1.1, по требованию заказчика.

1.4 Ванны моечные имеют выпускное отверстие для установки водосливной арматуры.

2. СВИДЕТЕЛЬСТВО О ПРИЕМКЕ И УПАКОВКЕ

Ванна моечная ТУ 5624-002-55319869-2011

Модель: _____

ПРИЕМКА	УПАКОВКА
Дата изготовления: “ ” 20 г.	Дата упаковки: “ ” 20 г.
Приемку произвел: _____ (подпись)	Упаковку произвел: _____ (подпись)

М.П.

М.П.

3. ИНСТРУКЦИЯ ПО МОНТАЖУ

Ванны моечные устанавливаются непосредственно на месте эксплуатации в кухонных помещениях предприятий общественного питания.

Сборка ванны на разборном каркасе производится потребителем.

После сборки и установки ванны необходимо, посредством регулируемых опор, установить ванну в горизонтальное и устойчивое положение на полу помещения.

Снять защитную пленку с деталей из нержавеющей стали.

Подсоединение ванны к сливному коллектору производится через сливную арматуру. Установку и подсоединение сифона должен производить квалифицированный сантехник.

После сборки, установки и подсоединения ванна готова к эксплуатации.

ВНИМАНИЕ!

Для обеспечения работоспособности изделия в течение всего срока службы и сохранения его потребительских качеств, необходимо:

- ежедневно производить влажную уборку рабочих поверхностей оборудования с использованием моющих средств, не содержащих твердых абразивных и химически агрессивных веществ, после помывки тщательно протирать влажные поверхности сухой мягкой тканью;
- ежемесячно осуществлять ревизию всех резьбовых соединений и, при необходимости, производить их подтяжку или замену;
- не допускать наличие внешних факторов повреждения и нарушения работы изделий;
- аккуратно относиться к изделиям и не нарушать правил эксплуатации, использовать только по назначению;
- своевременно устранять возникшие неисправности;
- не эксплуатировать неисправное оборудование.

4. СВЕДЕНИЯ ОБ УТИЛИЗАЦИИ

Утилизация изделий должна проводиться в порядке, установленном для утилизации изделий из металлов и нержавеющей сталей.

5. СХЕМЫ СБОРКИ И КОМПЛЕКТНОСТЬ

5.1 Ванна сварная.

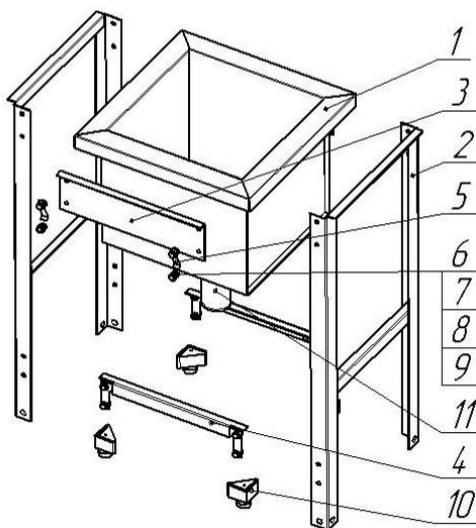


Рис.1 Схема сборки ванны сварной.

Таблица 1: Комплектация ванн сварных.

№ п/п	Наименование	Количество		
		BC-10	BC-20	BC-30
1	Ванна сварная	1	1	1
2	Стойка	2	2	2
3	Стяжка верхняя	2	2	2
4	Стяжка нижняя	2	1	1
5	Направляющая	4	4	4
6	Болт М8х16	16	16	16
7	Шайба 8	16	16	16
8	Гайка М8	16	16	16
9	Шайба 8 стопорная	16	16	16
10	Опора регулируемая	4*	4*	4*
11	Сифон	1	2	3
-	Паспорт	1	1	1
-	Упаковка	1	1	1

* Для ванн **BC-xxK** применяются колеса 4 шт

5.2 Ванна цельнотянутая.

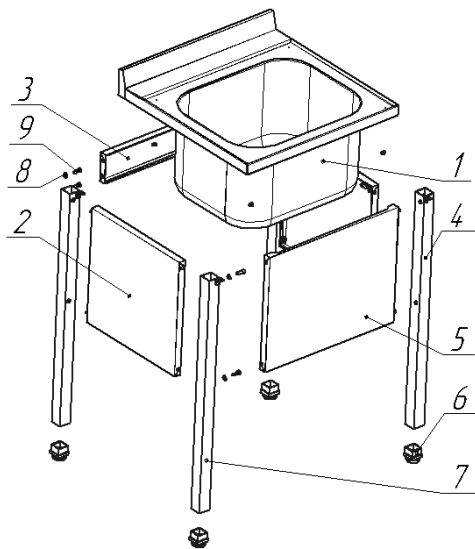


Рис.2: Схема сборки ванны цельнотянутой.

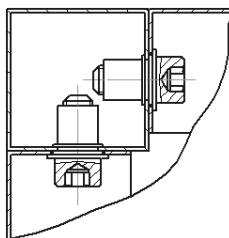


Рис.3: Схема сборки стяжек со стойками

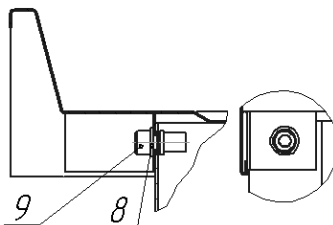


Рис.4: Крепление столешницы к каркасу

Таблица 2: Комплектация ванн цельнотянутых.

№ п/п	Наименование	Количество
1	Столешница с ванной (ваннами)	1
2	Стяжка боковая	2
3	Стяжка задняя	1
4	Стойка правая	2
5	Стяжка лицевая	1
6	Опора регулируемая	4*
7	Стойка левая	2
8	Шайба 8	18
9	Винт М8х16	18
-	Сифон	по 1 на ванну
-	Паспорт	1
-	Упаковка	1

* Для ванн **ВЦ-ххК** применяются колеса с крепежными элементами 4 шт.

5.3 Ванна сварная ВС 10К-600/600/600Н

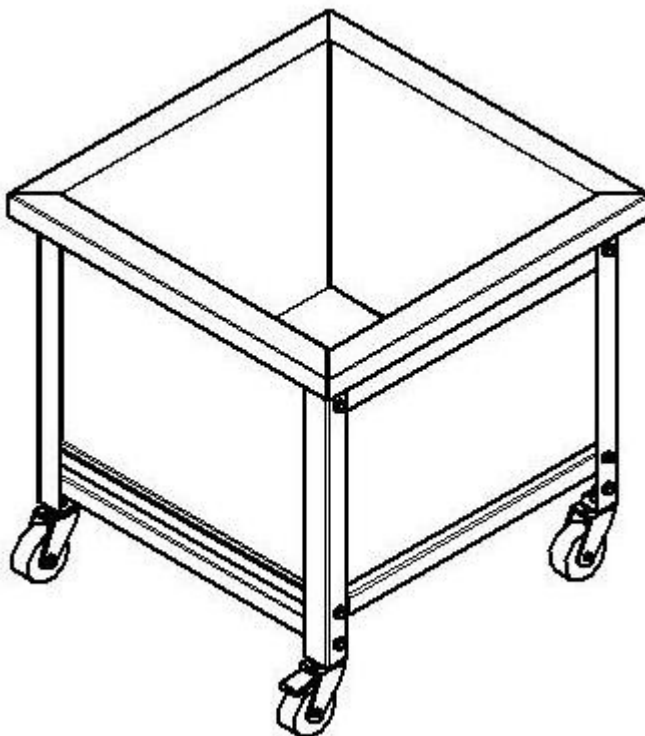


Рис.5: Ванна ВС 10К-600/600/600Н.

Таблица 3: Комплектация ванны ВС 10К-600/600/600Н

№ п/п	Наименование	Количество
-	Ванна ВС 10К-600/600/600Н в сборе	1
-	Паспорт	1
-	Упаковка	1

5.4 Ванна сварная ВЦ 24-1200/700 К.

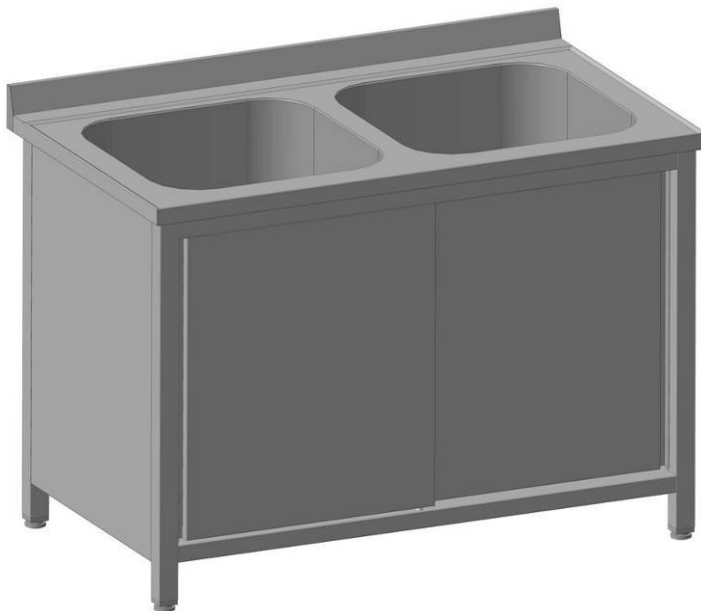


Рис.6: Ванна ВЦ 24-1200/700 К.

Таблица 4: Комплектация ванны ВЦ 24-1200/700 К.

№ п/п	Наименование	Количество
-	Ванна ВЦ 24-1200/700 К	1
-	Паспорт	1
-	Упаковка	1

5.5 Ванна котломоечная ВЦ 14 на каркасе из квадратной трубы

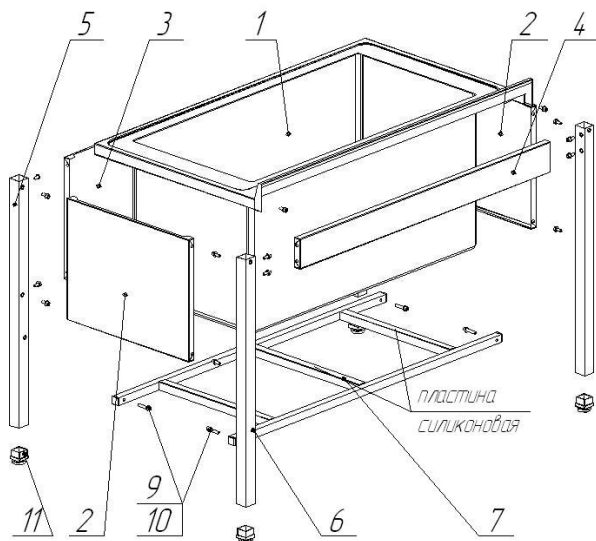


Рис.7: Схема сборки ванны котломоечной.

Таблица 5: Комплектация ванны ВЦ 14

№ п/п	Наименование	Кол-во
1	Столешница с ванной	1
2	Стяжка боковая	2
3	Стяжка передняя	1
4	Стяжка задняя	1
5	Стойка передняя	2
6	Стойка задняя	2
7	Решетка	1
8	Винт М8х20	18
9	Винт М8х40	4
10	Шайба 8	22
-	Сифон	1
-	Паспорт	1
-	Упаковка	1

5.6 Ванна котломоечная ВС 10 на каркасе из уголка

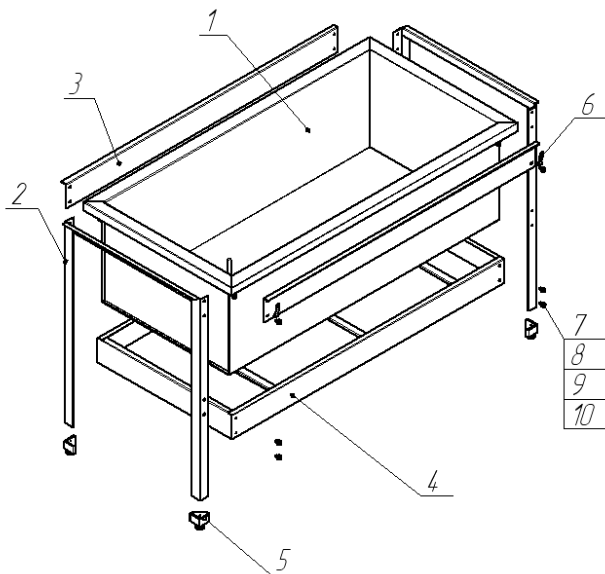


Рисунок 8 Схема сборки ванны котломоечной

Таблица 6: Комплектация ванны ВС 10

№ п/п	Наименование	Кол-во
1	Ванна сварная	1
2	Стойка	2
3	Стяжка	2
4	Решетка	1
5	Опора регулируемая	4
6	Направляющая	4
7	Болт М8х16	16
8	Гайка М8	16
9	Шайба 8	16
10	Шайба 8 стопорная	16
-	Сифон	1
-	Паспорт	1
-	Упаковка	1

5.7 Ванна котломоечная ВЦ 14К на колесах

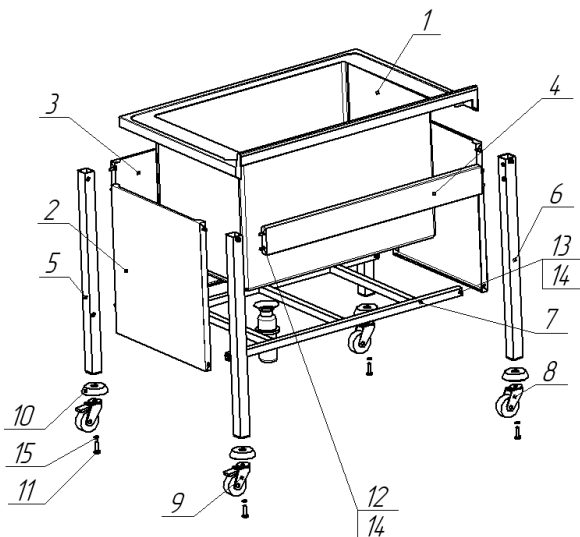


Рисунок 9 Схема сборки ванны на колесах

Таблица 7: Комплектация ванны ВЦ 14К

№ п/п	Наименование	Кол-во
1	Столешница с ванной	1
2	Стяжка боковая	2
3	Стяжка передняя	1
4	Стяжка задняя	1
5	Стойка передняя	2
6	Стойка задняя	2
7	Решетка	1
8	Колесо	2
9	Колесо с тормозом	2
10	Бампер	4
11	Болт М10х35	4
12	Винт М8х20	14
13	Винт М8х40	4
14	Шайба 8	18
15	Шайба 10 (для котломоек) или 8 (для обычных ванн) стопорная	4
-	Сифон	1
-	Паспорт	1
-	Упаковка	1

6 ТРЕБОВАНИЯ ПО БЕЗОПАСНОСТИ

Внимание! Завод-изготовитель не несёт ответственности в случае применения изделия не по назначению или без соблюдения правил техники безопасности, которое привело к нанесению вреда здоровью людей или материальному ущербу.

Рекламационные претензии рассматриваются и удовлетворяются только при предъявлении страниц настоящего паспорта (копии страниц) с разделами «Свидетельство об упаковке и приёмке ОТК», в которых должны присутствовать штампы упаковщика, контролёра ОТК и даты изготовления.

ГАРАНТИЙНЫЙ СЕРТИФИКАТ

Наименование продукции: _____

Дата выпуска: _____

Наименование компании продавца: _____

печать и подпись продавца

Наименование компании покупателя:

печать и подпись покупателя

Дата покупки: _____

Адрес монтажа:

1. Предприятие - изготовитель гарантирует нормальную работу изделия в течение 12 месяцев со дня продажи при условии соблюдения правил, изложенных в настоящем паспорте.

2. Гарантия не распространяется в случае выхода изделия из строя по вине потребителя из-за несоблюдения требований, изложенных в настоящем паспорте.

3. Обмен и возврат изделий надлежащего качества осуществляется в соответствии с действующим законодательством РФ.

4. В течение гарантийного срока поставщик гарантирует безвозмездное устранение выявленных дефектов изготовления и замену вышедших из строя составных частей изделия, произошедших не по вине потребителя, при соблюдении потребителем условий транспортирования, хранения и эксплуатации изделия.

5. Все рекламационные детали, узлы и комплектующие изделия должны быть переданы поставщику для анализа и принятия мер к дальнейшему предотвращению их появления.

6. Рекламация поставщиком рассматривается с обязательным предоставлением следующих документов:

6.1. Копия рекламации от потребителя (заявление, претензия)

6.2. Акт диагностики от поставщика (сервисной обслуживающей организации) с указанием:

- наименование продукции и его серийный номер

- дата выпуска

- дата ввода в эксплуатацию

- обнаруженные специалистом неисправности

- причины выхода из строя (поломки)

6.3. Фотография шильда изделия или копия страниц паспорта с отметкой о упаковке и датой выпуска

7. Рекламации поставщику направляются потребителем в порядке и сроки, предусмотренные действующим законодательством.

Для заметок

Для заметок

Для заметок

