

Тележки официантские
типа ТОО моделей ТОО-2-01, ТОО-3-01
типа ТОН моделей ТОН-2-01, ТОН-3-01
Типа ТОСПб модели ТОСПб-2-01

П А С П О Р Т

г. Краснодар, 2024 г.

ТУ 5151-006-64046643-2013

1. Назначение

Тележки официантские типов ТОО и ТОН предназначены для транспортировки сервированных блюд, напитков, кухонного инвентаря, демонстрации различных блюд. Тележка официантская для сбора посуды типа ТОСПб предназначена для транспортировки посуды — чистой и использованной. Тележки официантские являются вспомогательным оборудованием для предприятия общественного питания.

2. Комплект поставки

№ п/п	Наименование	Количество, шт
1	Рамка	2
2	Полка	2 (3)*
3	Колесо в сборе	4
4	Винт М10х30	8 (12)*
5	Паспорт	1

* для ТОН-3-01 и ТОО-3-01




3. Технические характеристики изделий

Тележки официантские ТОО-2-01 и ТОО-3-01 имеют сборную конструкцию, изготовленную из стали Ст3 и окрашенную порошковой краской. Держатели выполнены из 2-х труб квадратного сечения 20х20 мм, соединенных между собой с помощью винтов М10х30 полками глубиной 30 мм. Тележка ТОО-2-01 имеет 2 полки. Тележка ТОО-3-01 имеет 3 полки.

Тележки официантские ТОН-2-01 и ТОН-3-01 имеют сборную конструкцию, изготовленную из нержавеющей стали. Держатели выполнены из 2-х труб квадратного сечения 20x20 мм, соединенных между собой с помощью винтов М10х30 полками глубиной 30 мм. Тележка ТОН-2-01 имеет 2 полки. Тележка ТОН-3-01 имеет 3 полки.

Тележка официантская для сбора посуды ТОСПб-2-01 имеет сборную конструкцию, изготовленную из нержавеющей стали. Держатели выполнены из 2-х труб квадратного сечения 20x20 мм, с помощью винтов М10х30 соединенных между собой двумя полками глубиной 80 мм.

Передвижение тележек осуществляется при помощи четырех поворотных колес, одно из которых имеет тормозное устройство, предотвращающее нежелательное перемещение тележки.

Наименование	Изображение	Кол-во полок, шт	Нагрузка на 1 полку, кг	Габаритные размеры, мм			Размер в упаковке мм	Масса, кг, не более
				длина	ширина	высота		
ТОО-2-01		2	20*	800 (835)	500 (535)	925	820x510 x115	12,5
ТОН-2-01								12,0
ТОО-3-01		3	13*	800 (835)	500 (535)	925	820x510 x150	16,0
ТОН-3-01								15,0
ТОСПб-2-01		2	20*	700 (735)	500 (535)	925	820x510 x210	11,5

*Максимальная нагрузка на изделие не более 40 кг.

ООО «ПицТех» постоянно расширяет и совершенствует ассортимент выпускаемой продукции, поэтому реальный комплект, внешний вид и технические характеристики изделия могут отличаться от указанных в данном паспорте без ухудшения потребительских свойств. Допускается отклонение в габаритных размерах ± 10 мм

4. Подготовка к работе и порядок работы

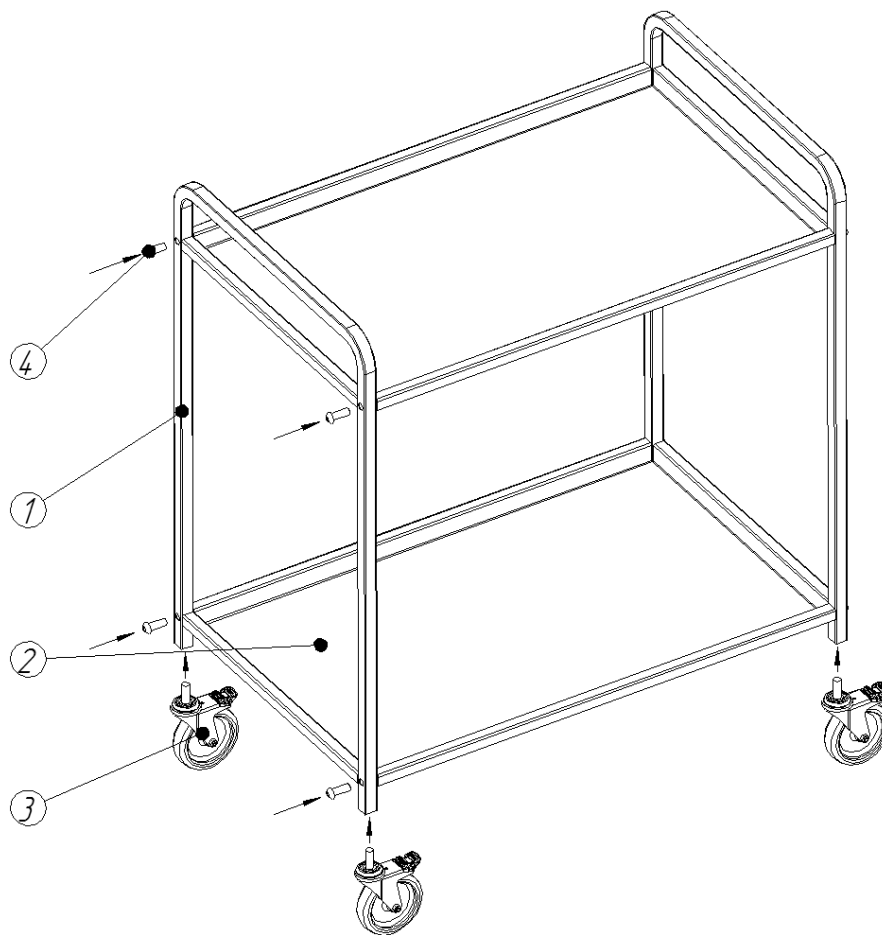


Рис.1

1	Рамка
2	Полка
3	Колесо в сборе
4	Винт М10х30

1. Распакуйте изделие.
2. Извлеките из упаковки рамки (1) и полки (2).
3. Соедините рамку (1) с полкой (2) с помощью винта (4) (наживить).
4. Переверните тележку, выровняйте и затяните винты (4).
5. Установите колёса (3).

5. Условия эксплуатации

Тележки могут эксплуатироваться в закрытых и открытых помещениях в условиях регламентированной температуры и влажности, при этом должно исключаться прямое воздействие на них атмосферных осадков.

Нейтральное оборудование не предусмотрено к заземлению. В случае заземления нейтрального оборудования возникает потенциал, приводящий к порче поверхности оборудования в виде коррозии. При заземлении оборудования гарантия снимается.

В процессе эксплуатации изделий необходимо регулярно проводить санитарную обработку их поверхностей теплой водой с добавлением моющих растворов и дезинфицирующих средств нейтральной рН среды. После санитарной обработки поверхности изделий должны быть протерты чистой ветошью и просушены. Для чистки не использовать агрессивные хлорсодержащие моющие средства, а также абразивные средства. Периодически, не реже одного раза в год, необходимо проводить техническое обслуживание находящихся в эксплуатации тележек, которое должно заключаться в смазке узлов вращения колес, удаление коррозии и восстановление лакокрасочных покрытий.

Рекомендуется производить очистку нержавеющей поверхностей не реже 1-2 раз в неделю с применением средств для очистки и полировки нержавеющей стали.

ЗАПРЕЩАЕТСЯ

обрабатывать изделия из нержавеющей стали химическими препаратами содержащими кислоты и щелочные соединения, а также хлоркой.

ПРИ ОБРАБОТКЕ ВЫШЕУКАЗАННЫМИ СОЕДИНЕНИЯМИ ПРОИЗВОДИТЕЛЬ ОТВЕТСТВЕННОСТИ ПО ГАРАНТИИ НЕ НЕСЕТ.

Данное нейтральное оборудование, изготовлено из марок стали, предназначенных для использования исключительно на предприятиях общественного питания. ВНИМАНИЕ! Запрещается использовать данное оборудование в фотолабораториях, прачечных и химчистках.

6. Хранение и транспортировка

Хранение тележек должно осуществляться в транспортной таре завода изготовителя по группе условий хранения 4 ГОСТ 15150-69.

Упакованные тележки допускается транспортировать всеми видами транспорта в соответствии с правилами перевозки грузов, действующими на данном виде транспорта.

Погрузка и разгрузка тележек из транспортных средств должна производиться осторожно, не допуская ударов и толчков.

7. Гарантии изготовителя

Изготовитель гарантирует соответствие тележек всем требованиям технического условия ТУ 5151-006-64046643-2013 при соблюдении условий транспортирования, хранения, и эксплуатации.

Гарантийный срок эксплуатации 12 месяцев со дня продажи.

Гарантийный срок хранения 12 месяцев со дня изготовления.

Полный установленный срок службы тележки не менее 5 лет.

В течение гарантийного срока предприятие-изготовитель гарантирует

безвозмездное устранение выявленных дефектов изготовления и замену вышедших из строя составных частей изделия, произошедших не по вине потребителя, при соблюдении потребителем условий транспортирования, хранения и эксплуатации изделия.

Гарантия не распространяется на случаи, когда тележка вышел из строя по вине потребителя в результате несоблюдения требований, указанных в паспорте.

Время нахождения изделия на гарантийном ремонте в гарантийный срок не включается. В случае невозможности устранения выявленных дефектов путем гарантийного ремонта предприятие-изготовитель обязуется заменить дефектное изделие на новое. Рекламации предприятию-изготовителю предъявляются потребителем в порядке и сроки, предусмотренные действующим законодательством.

Дополнительные сведения о товаре

1. Декларация о соответствии ЕАЭС N RU Д-RU.РА01.В.38983 от 03.02.2022



2. Изготовитель: ООО «ПищТех»

юр. адрес: 350033, г. Краснодар, ул. Ставропольская, д.14, лит. Б, оф. 7

факт. Адрес: 353211, Краснодарский край, ст. Новотитаровская, ул. Луначарского,1/2

3. Перечень авторизованных сервисных центров компании

ООО «Торговый дом Пищевые технологии»:

Город	Адрес	Телефон, электр. почта
г. Краснодар	Ростовское шоссе, д. 68/1 (район ипподрома)	+7 (861) 241-17-00 +7 (988) 594-86-06 +7 (861) 241-10-29 service@zavod-pt.ru
г. Самара	Заводское шоссе, д.111, ТЦ ДиПорт	+7 (846) 922-52-17 samara@zavod-pt.ru
г. Сочи	ул. Донская, д. 9	+7 (862) 235-11-25 sochi@zavod-pt.ru
г. Екатеринбург	ул. Машиностроителей, д. 30	+7 (343) 272-82-12 ekt@zavod-pt.ru

По вопросам технического обслуживания, претензий по качеству и за консультацией обращаться по адресу:

ООО «Торговый дом Пищевые технологии»,

350010, г. Краснодар, ул. Ростовское шоссе, 68/1,

+7 (861) 228-98-25, доб. 155 +7 (988) 594-86-06,

service@zavod-pt.ru



ЕВРАЗИЙСКИЙ ЭКОНОМИЧЕСКИЙ СОЮЗ ДЕКЛАРАЦИЯ О СООТВЕТСТВИИ

Заявитель Общество с ограниченной ответственностью «ПишТех»

Место нахождения: 350033, Россия, край Краснодарский край, город Краснодар, улица Ставропольская, дом 14, литер Б, офис 7

Адрес места осуществления деятельности: 353211, Россия, Краснодарский край, Динской район, станция Новотитаровская, улица Луначарского, дом 1/2; ОГРН 1102308000640

Номер телефона: +7861241-17-00, адрес электронной почты: ta@zavod-pt.ru

в лице директора Мешковой Татьяны Алексеевны

заявляет, что Тележки официантские типов ТОН, ТОО, ТОСНБ и Тележки транспортировочные типа ТТ

Изготовитель: общество с ограниченной ответственностью «ПишТех»

Место нахождения: 350033, Россия, Краснодарский край, город Краснодар, улица Ставропольская, дом 14, литер Б, офис 7

Адрес места осуществления деятельности по изготовлению продукции: 353211, Россия, Краснодарский край, Динской район, станция Новотитаровская, улица Луначарского, дом 1/2

продукция изготовлена в соответствии с ТУ 5151-006-64046643-2013 «Тележки официантские для предприятий общественного питания. Технические условия» и ТУ 5151-007-64046643-2013 «Тележки транспортировочные типа ТТ для предприятий торговли и общественного питания. Технические условия»;

код (коды) ТН ВЭД ЕАЭС 8428908000

Серийный выпуск

Соответствует требованиям технического регламента ТР ТС 010/2011 «О безопасности машин и оборудования».

Декларация о соответствии принята на основании

протокола испытаний Д12К-3729 выдан 25.01.2020 испытательной лабораторией «Испытательная лаборатория Общества с ограниченной ответственностью «КОМПЛЕКС», аттестат аккредитации РОСС RU.31587. ИЛ.00012 от 05.08.2021

Схема декларирования 1Д.

Дополнительная информация Изделия должны храниться в крытых помещениях отправителя (получателя) при температуре не ниже +2°C и относительной влажности воздуха от 45% до 70%. Срок хранения 1 год. Назначенный срок службы – 5 лет.

Декларация о соответствии действительна с даты регистрации по 25.01.2025 включительно.



Мешкова Татьяна Алексеевна
(Ф. И. О. заявителя)

Регистрационный номер декларации о соответствии ЕАЭС N RU Д-РУ.РА01.В.38983/22

Дата регистрации декларации о соответствии: 03.02.2022