

CALYPSO SLIM



CALYPSO SLIM

Инновационная эргономика и максимальная обзорность

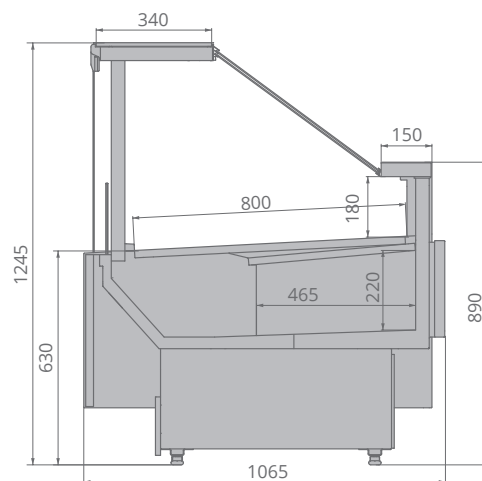
Стильный инклюзивный дизайн. Превосходная обзорность благодаря боковинам из стеклопакета. Светодиодная подсветка внутреннего объема. Внутреннее оформление из нержавеющей стали.

Продуманная функциональность

Фронтальные стекла из закаленного стекла на гидролифтах. Технология Easy Change. Высококачественные и удобные в обслуживании материалы. Прогрессивная система управления воздушными потоками.

Превосходная адаптируемость

Дополнительные детали отделки витрин. Легко придать индивидуальность пространству. Широкий выбор аксессуаров.



	±C°	mm	mm	mm	mm	m²	m²	mm	kW	kW/24h
Calypso Slim 125	+1...+10	1250	1200	1065	1310	1,00	0,15	800	0,56	1,06
Calypso Slim 190	+1...+10	1875	1200	1065	1935	1,50	0,23	800	0,61	1,97
Calypso Slim 250	+1...+10	2500	1200	1065	2560	2,00	0,30	800	0,78	2,11
Calypso Slim 320	+1...+10	3125	1200	1065	3185	2,50	0,38	800	1,02	3,17
Calypso Slim 375	+1...+10	3750	1200	1065	3810	3,00	0,45	800	1,20	3,94
Calypso Slim OY 90	+1...+10	1670	1200	1090	1720	0,90	0,13	800	0,47	0,98
Calypso Slim ЗУ 90	+1...+10	1670	1200	1065	1720	0,90	0,13	800	0,51	0,98

Компания Brandford™ оставляет за собой право вносить изменения в технические характеристики и дизайн продукции без предварительного уведомления.

BRANDFORD

www.brandford.ru

Офис продаж

Москва, 115230, Варшавское шоссе,
дом 47, корпус 4 (11 этаж)
Тел.: +7 (495) 234 98 75, 8 (800) 333 98 75

Завод

Кострома, 141112,
улица Московская, дом 105
Тел.: +7 (4942) 41 12 91