

ООО «Планта»

**Н Е Ц Е Н**

---

## **КАТОК ГЛАДИЛЬНЫЙ**

Н140.30А Н160.30А Н200.30А

Паспорт и инструкция по эксплуатации



## Содержание:

Указания по безопасности и предупреждения	4
Надлежащее использование	4
Электротехническая безопасность	4
Эксплуатация машины	6
Использование принадлежностей	7
Правила работы на гладильных катках	6
Описание машины	8
Назначение изделия	8
Технические характеристики	8
Основные компоненты машины	9
Устройство мульды	11
Панель управления машины	12
Аварийная остановка	13
Планка защиты пальцев	14
Установка и подключение	15
Установка	15
Подключение электропитания	15
Подготовка белья	17
Эксплуатация	18
Подготовка к работе	18
Включение машины	18
Подача белья	19
Выключение машины	19
Возможные неисправности	20
Техническое обслуживание	21
Ежедневное ТО	21
Ежемесячное ТО	21
Ежегодное ТО	21
Замена чехла гладильного вала	22
Регулировка мульды	22
Чистка и воцение мульды	24
Гарантийные обязательства	25
Приемка и упаковка	26
Транспортировка и хранение	27

## 1. Указания по безопасности и предупреждения

Этот гладильный каток соответствует предписаниям о технической безопасности. Однако, его ненадлежащая эксплуатация может привести к травмам пользователей и материальному ущербу.

Перед началом эксплуатации гладильного катка внимательно прочитайте инструкцию по эксплуатации. В ней содержатся важные сведения по технике безопасности, эксплуатации и техобслуживанию гладильного катка. Вы обезопасите себя и избежите повреждений гладильного катка.

Если новые сотрудники обучаются работе с гладильным катком, то они должны быть проинформированы об этих важных правилах безопасности.

Сохраните инструкцию по эксплуатации и по возможности передайте ее следующему владельцу катка.

### 1.1 Надлежащее использование

- ❖ Гладильным катком следует пользоваться в соответствии с инструкцией по эксплуатации, регулярно проводить его техническое обслуживание и проверять работоспособность.
- ❖ Этот гладильный каток является машиной для профессионального применения. Он не предназначен для использования в домашнем хозяйстве. Если гладильный каток будет использоваться в общедоступном месте, то эксплуатирующая организация с помощью соответствующих мер должна обеспечить, чтобы возможные риски не привели к возникновению опасной ситуации для пользователя.
- ❖ Этот каток не предусмотрен для эксплуатации вне помещений.

### 1.2 Электротехническая безопасность

- ❖ Запрещается эксплуатировать гладильный каток в одном помещении с машинами химической чистки, при работе которых используются растворители, содержащие фреон или перхлорэтилен.
- ❖ Гладильный каток должен эксплуатироваться только в сухих помещениях.

- ❖ Эксплуатируйте гладильный каток только тогда, когда смонтированы все съемные части внешней облицовки и таким образом исключена возможность прикосновения к токопроводящим, вращающимся или нагреваемым узлам.
- ❖ Не повреждайте, не устраняйте и не оставляйте без внимания устройства безопасности и элементы управления гладильного катка.
- ❖ Не предпринимайте никаких изменений в гладильном катке, если на это нет особых разрешающих указаний от производителя.
- ❖ Приборы, у которых повреждены элементы управления или изоляция проводов, запрещается эксплуатировать, пока не будет проведен соответствующий ремонт.
- ❖ Ремонт имеют право производить только квалифицированные специалисты. Вследствие неправильно выполненных ремонтных работ может возникнуть серьезная опасность для пользователя.
- ❖ Вышедшие из строя детали должны заменяться только на оригинальные запчасти. Только при использовании таких оригинальных запчастей производитель гарантирует, что в полном объеме будут выполнены требования к безопасности, которые предъявляются к гладильным каткам.
- ❖ Электробезопасность этого гладильного катка гарантирована только в том случае, если она подключена к системе защитного заземления, выполненной в соответствии с предписаниями. Очень важно проверить соблюдение этого основополагающего условия обеспечения электробезопасности, а в случае сомнения поручите специалисту-электрику проверить электропроводку. Производитель не может нести ответственности за повреждения, причиной которых является отсутствие или обрыв защитного заземления.
- ❖ Гладильный каток отключен от сети только в том случае, когда выключен главный выключатель или защитный автомат на электрическом щитке.

### 1.3 Эксплуатация машины

- ❖ Запрещается работа гладильного катка без присмотра со стороны персонала.
- ❖ Лицам, которые по состоянию здоровья или из-за отсутствия опыта и соответствующих знаний не способны уверенно управлять гладильным катком, не рекомендуется его эксплуатация без руководства со стороны ответственного лица.
- ❖ Не оставляйте без надзора детей, если они находятся вблизи гладильного катка, и никогда не позволяйте детям играть с ним.
- ❖ В разогретом состоянии и придвинутой мульде прикосновение к ее краю со стороны выхода белья может привести к опасному ожогу.
- ❖ Не устанавливайте температуру глажения выше, чем это указано на этикетке по уходу отглаживаемого белья. При слишком высокой температуре глажения белье может воспламениться.
- ❖ При глажении вдвое сложенного белья не касайтесь руками между слоями, чтобы его расправить. Может случиться так, что Вы не успеете вовремя убрать руки от горячей мульды. То же самое может произойти, если Вы будете расправлять материал внутри карманов, внешние стороны которых прилегают к мульде.
- ❖ Во время эксплуатации гладильного катка Вам следует обеспечить достаточную освещенность.
- ❖ Удалите из рабочей зоны гладильного катка все посторонние предметы.
- ❖ Удостоверьтесь, что в непосредственной близости от прибора имеется исправный и готовый к работе огнетушитель. При слишком высокой температуре глажения и при глажении не предназначенного для машинного глажения или не выстиранного в воде белья возникает опасность возгорания.
- ❖ Размещение и подключение этого гладильного катка на нестационарных объектах должно быть выполнено только специализированной организацией/специалистами, если они обеспечат условия для безопасной эксплуатации машины. Кроме того, должны быть учтены местные предписания, нормы и условия техники безопасности.

## 1.4 Использование принадлежностей

- ❖ В прибор могут быть установлены или встроены принадлежности только тогда, если на это имеется особое разрешение производителя. При установке или встраивании других деталей будет утрачено право на гарантийное обслуживание, также производитель прибора не будет нести ответственности за повреждения, причиненные такими деталями. Правила работы на гладильных катках
- ❖ К работе на гладильном катке допускаются только ответственные лица старше 16 лет, которые полностью ознакомлены с правилами эксплуатации гладильного катка.
- ❖ При работе с гладильным катком следует надевать только облегчающую одежду. Свободные элементы одежды, например, широкие рукава, завязки фартука, галстуки и шейные платки могут попасть между валом и мульдой.
- ❖ Перед началом работы с гладильным катком снимите с рук кольца и браслеты.
- ❖ Складки не следует разглаживать перед местом ввода белья, а, по возможности, в определенном отдалении на доске для подачи 10(см. рис 1). Наволочки и пододеяльники подавайте в машину открытой стороной. Углы не держите изнутри и не беритесь за бретельки сорочек и фартуков.
- ❖ Проверяйте ежедневно перед началом работы эффективность действия защитного устройства. Только при правильно работающем защитном устройстве можно начинать эксплуатировать гладильный каток. Только так можно избежать тяжелых травм, защемления или ожогов рук.
- ❖ Перед переключением вала на задний ход убедитесь в том, что персонал вокруг прибора находится в безопасности.

Если новые сотрудники обучаются работе с гладильным катком, то они должны быть проинформированы об этих важных правилах безопасности. Сохраните эту инструкцию по эксплуатации и по возможности передайте ее следующему владельцу прибора.

## 2. Описание машины

### 2.1 Назначение изделия

Каток гладильный предназначен для глажения прямых изделий из шерсти, хлопка, льна, шелка или различных синтетических тканей в соответствии с требованиями технологического процесса обработки данных тканей.

Применяется на предприятиях с различными формами собственности в прачечных, подключенных к производственной электросети. Климатическое исполнение УХЛ4 по ГОСТ 15.150-69.

### 2.2 Технические характеристики

Технические характеристики изделия приведены в таблице 1, в зависимости от модели машины.

Таблица 1.

Параметры	H140.30	H160.30	H200.30
Производительность (при влажности белья 25%), кг/ч	40	50	60
Рабочая длина вала, мм	1400	1600	2000
Диаметр вала, мм	300		
Скорость вращения вала, м/мин	0,65-6.5		
Тип нагрева мульды	Электрический		
Перемещение мульды	Электрическое		
Мощность подключения, общая, кВт, не более	11	12	16
Мощность нагрева, кВт	9,6	11.4	15
Мощность привода вала, кВт	0,18		
Мощность привода мульды, кВт	0,18		
Мощность вентилятора, кВт	0,18		
Диаметр выхода вентилятора, мм	Ø75		
Производительность вентилятора, м <sup>3</sup> /ч	90		
Напряжение эл. питания, В	380		
Частота эл. питания, Гц	50		
Габаритные размеры, мм			
Длина	1925	2125	2525
Ширина	662	662	662
Высота	1085	1085	1085
Масса изделия, не более, кг	210	220	240

## 2.3 Основные компоненты машины

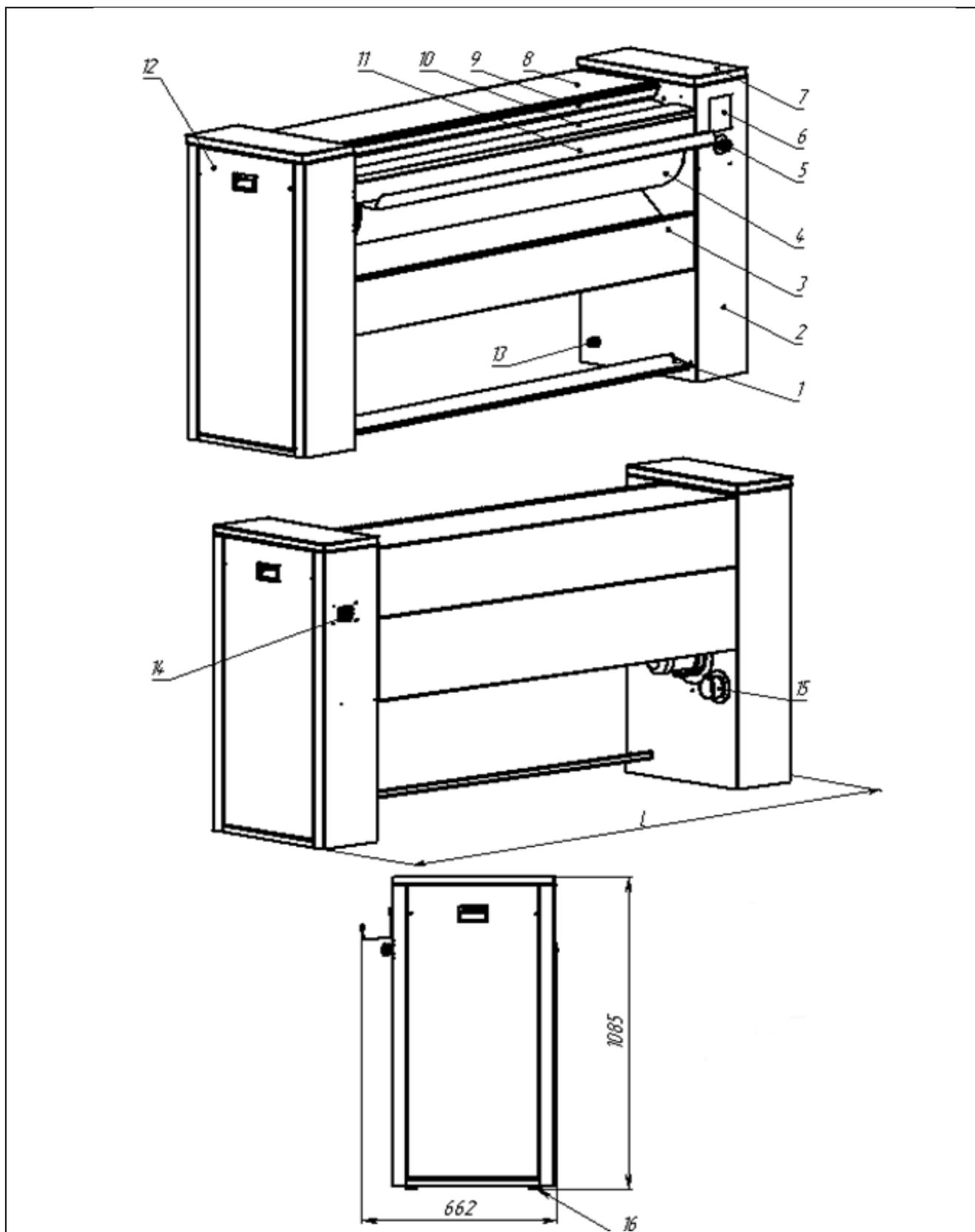


Рисунок 1.

Таблица 2.

<i>Позиция</i>	<i>Наименование</i>	<i>Кол-во</i>
1	<i>Педаль</i>	1
2	<i>Стойка</i>	2
3	<i>Приёмный лоток для белья</i>	1
4	<i>Гладильный вал</i>	1
5	<i>Кнопка аварийной остановки</i>	1
6	<i>Пульт управления</i>	1
7	<i>Крышка стойки</i>	2
8	<i>Крышка</i>	1
9	<i>Планка защиты пальцев</i>	1
10	<i>Доска для подачи белья</i>	1
11	<i>Лоток для подачи белья</i>	1
12	<i>Дверка стойки</i>	2
13	<i>Сальник ввода питания</i>	1
14	<i>Автоматический выключатель</i>	1
15	<i>Вывод вентилятора</i>	1
16	<i>Регулируемые ножки</i>	4

## 2.4 Устройство мурды

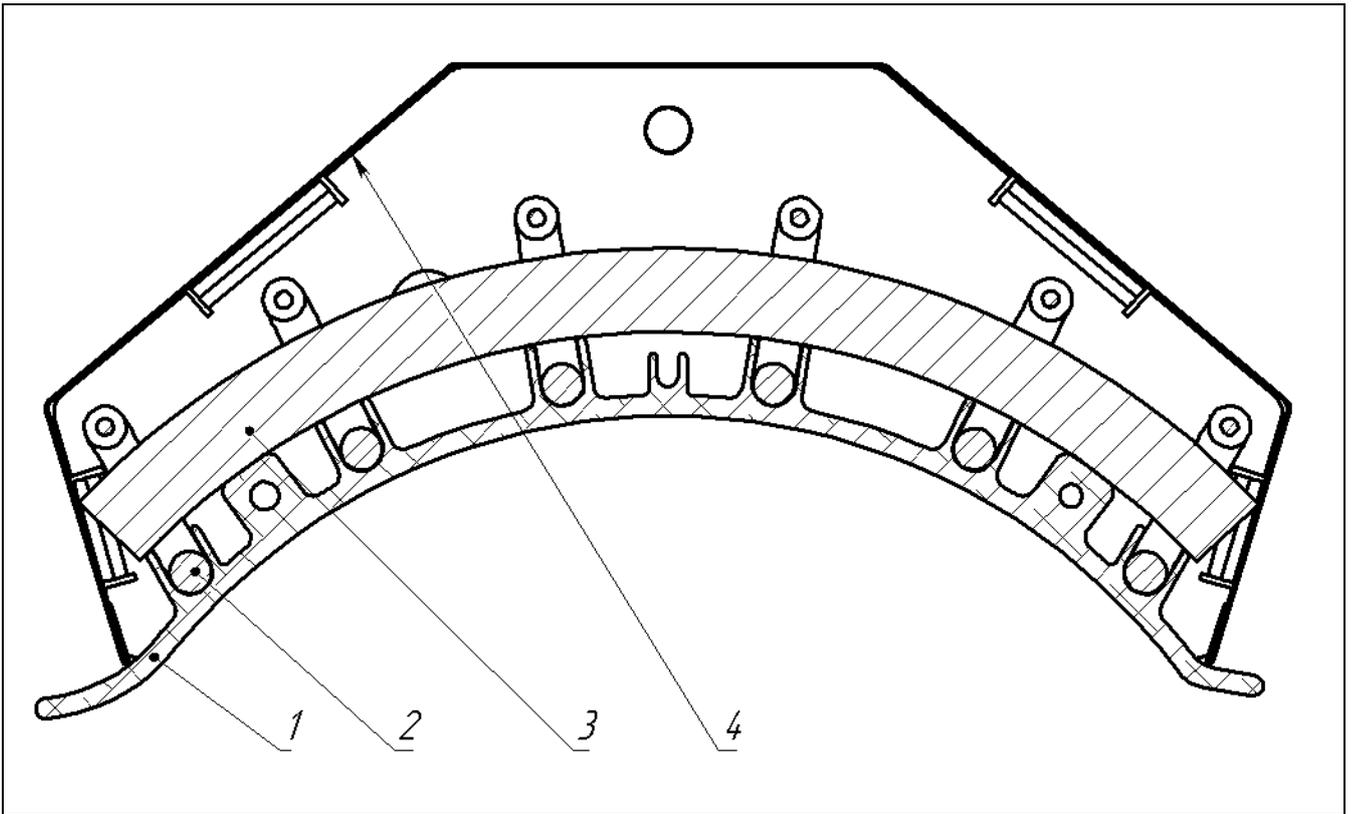


Рисунок 2.

Таблица 3.

<i>Позиция</i>	<i>Наименование</i>	<i>Кол-во</i>
1	<i>Мурда</i>	1
2	<i>ТЭН</i>	6
3	<i>Теплоизоляция</i>	1
4	<i>Кожух</i>	1

## 2.5 Панель управления машины

1	Индикация температуры/скорости вращения вала
2	Кнопка: «Питание»
3	Кнопка повышения температуры
4	Кнопка понижения температуры
5	Кнопка повышения скорости вращения гладильного вала
6	Кнопка понижения скорости вращения гладильного вала

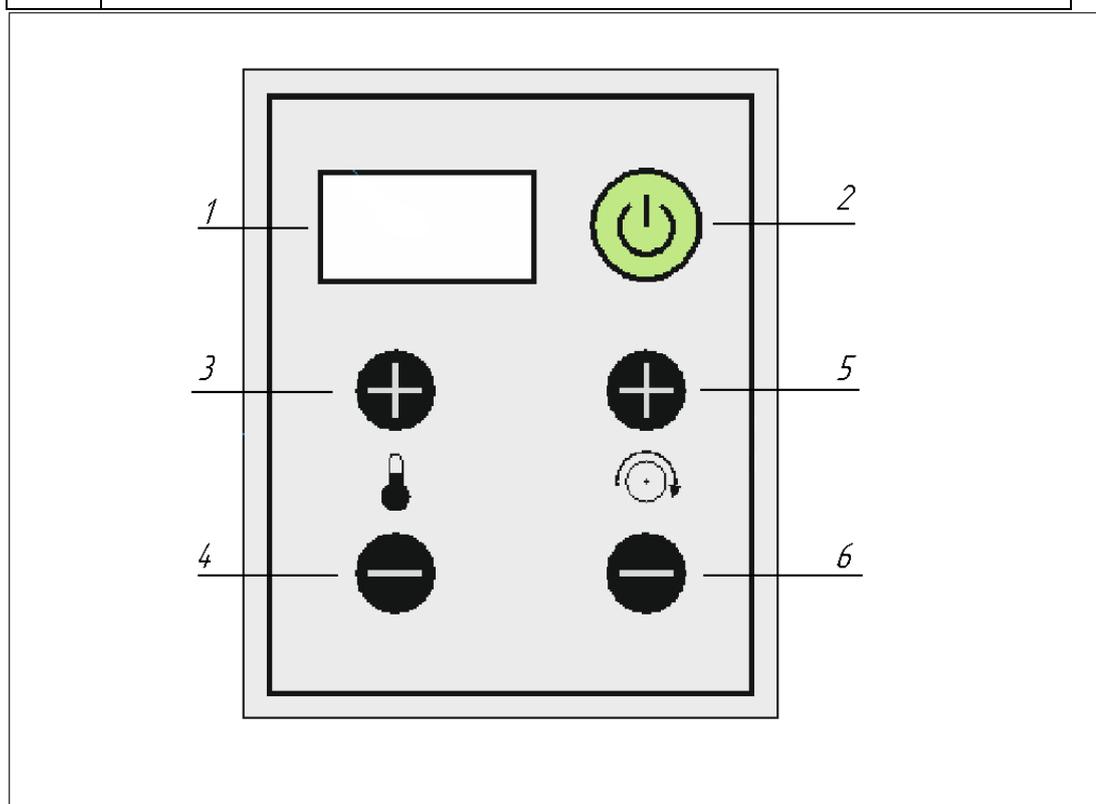


Рисунок 3.

## 2.5 Аварийная остановка машины

**ВНИМАНИЕ!** Кнопка стоп предназначена исключительно для аварийного отключения гладильного катка. В случае отключения электропитания или нажатия кнопки «Стоп» необходимо:

1. Выключить автоматический выключатель 14(см. рис. 1)
2. Вручную отвести мульду от барабана, путем вращения ручки (см. рисунок 4), в нижней части мотор-редуктора, расположенного в правой стойке катка.



Рисунок 4.

## 2.6 Планка защиты пальцев

Планка защиты пальцев является защитным устройством, эффективность работы которого требуется обязательно проверять при каждом включении гладильного катка.

Правильное функционирование планки защиты считается, если при нажатии на нее (см. рисунок 5), реверсируется вращение гладильного вала. Возвращаться в исходное положение планка должна без применения силы (под своим весом).

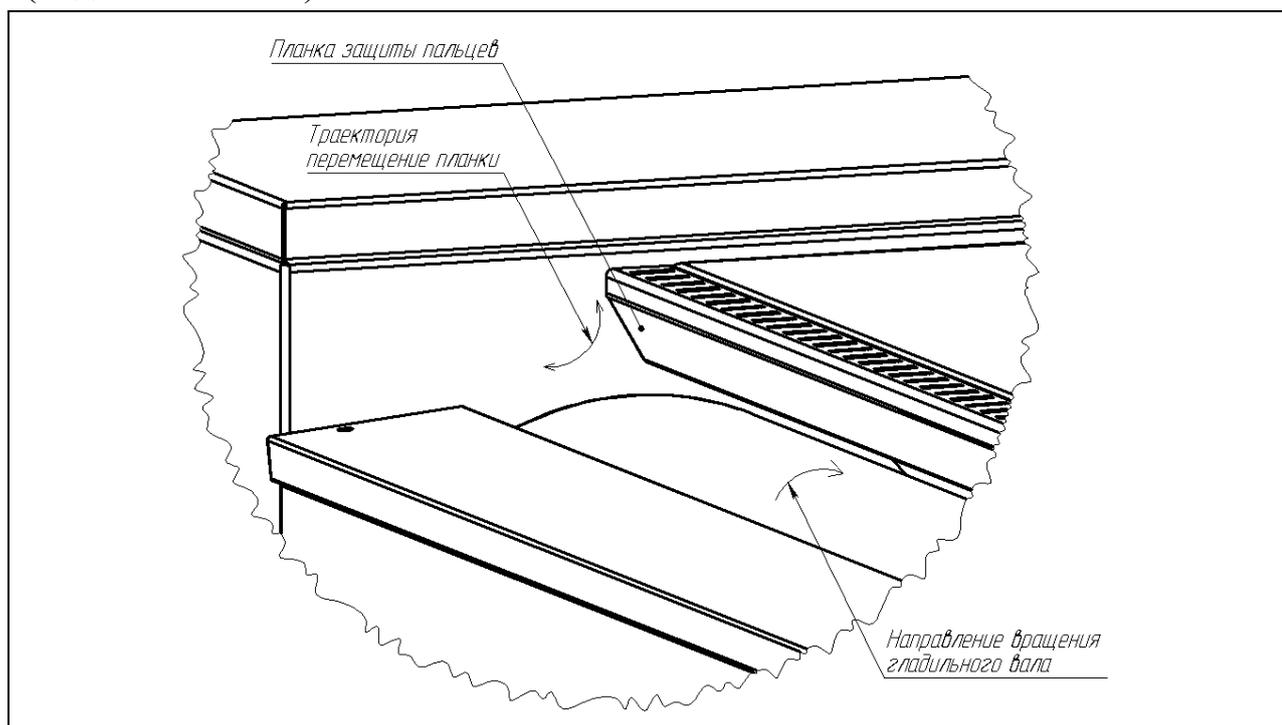


Рисунок 5.

## 3. Установка и подключение

### 3.1 Установка

- ❖ Машина устанавливается в закрытом отапливаемом помещении, с температурой от +10 до +40 °С и относительной влажностью не более 75%. Для размещения машины необходимо подготовить ровный, твёрдый пол, выровненный по уровню. Машину следует устанавливать с обеспечением следующих минимальных расстояний от стен помещения: 50 см. до задней части корпуса машины; 50 см. до боковых стенок корпуса.
- ❖ Перед установкой машины необходимо удалить антикоррозионную смазку (только в случае консервации). Окрашенные поверхности машины вытереть сухой чистой ветошью.
- ❖ После установки машины на место выставить опоры для устойчивого положения машины, обеспечив при этом горизонтальное (по уровню) расположение машины. После перемещения машины следует повторно выставить опоры.
- ❖ После проведения любых работ перед первым включением необходимо проверить установку всех защитных стенок корпуса.

### 3.2 Подключение электропитания

После установки машины, подключить сеть переменного тока 380 В, 50 Гц, к клеммам (см. рисунок 6), согласно электрической схеме, проверить направление вращения гладильного вала (см. рисунок 5).

Машину заземлить посредством специальной клеммы, установленной на корпусе машины, обеспечив надёжный электрический контакт с корпусом машины.

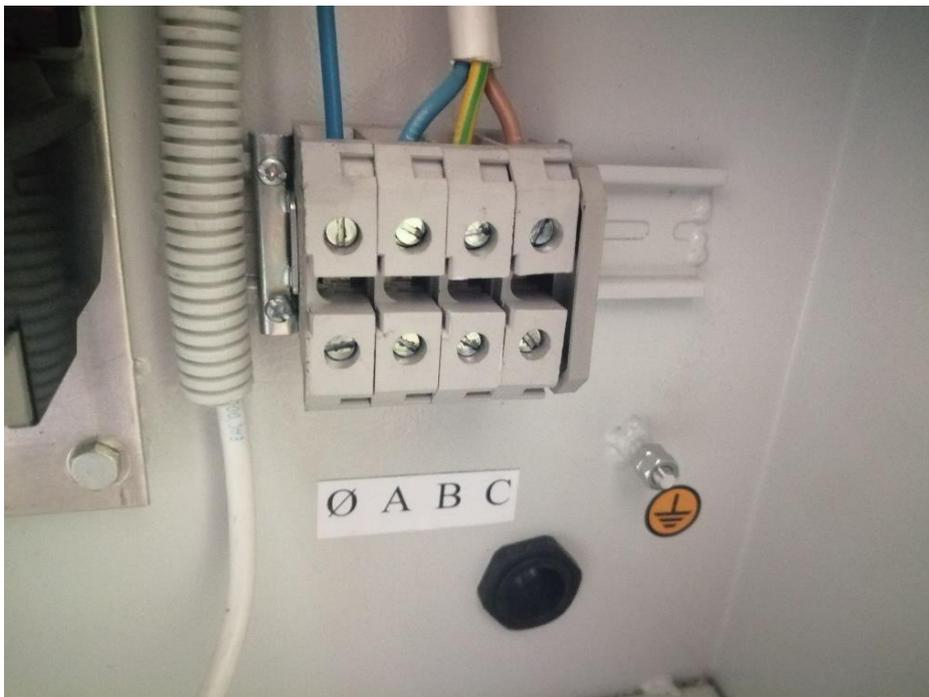


Рисунок 6.

## 4. Подготовка белья

Оптимальная остаточная влажность для хорошего результата глажения и максимальной производительности составляет 15-20%.

Перед началом глажения рассортируйте белье по составу и виду ткани. Обращайте при этом внимание на этикетку по уходу за бельем.

Рекомендуется сортировать белье в следующем порядке:

Таблица 5.

Порядок	Вид волокна	Температура
1	Перлон, нейлон и т.д.	100-110 °С
2	Шерсть, шелк	111-150 °С
3	Хлопок, лён	150-180 °С

Не рекомендуется гладить белье с металлическими и пластмассовыми пряжками любой формы, а также с очень высокими пуговицами (например, в форме шариков).

Перед вводом гладильного вала в эксплуатацию проведите чистку мульды, для этого пропустите по всей ширине вала полотенце для чистки. Затем проведите вошение мульды (воск при этом используйте экономно).

## 5. Эксплуатация

---

### 5.1 Подготовка к работе

Перед первым включением машины и после длительного перерыва в работе необходимо:

- ❖ проверить надежность закрепления крепежных соединений;
- ❖ проверить натяжение цепи привода;
- ❖ провести внешний осмотр электродвигателя и электрической проводки;
- ❖ проверить наличие и надежность заземления;
- ❖ проверить рабочую зону (гладильный вал, мульду, доску для подачи белья, полку корпуса для складывания готового белья) на отсутствие посторонних предметов.

### 5.2 Включение машины

- ❖ Включите автоматический выключатель 14 (см. рисунок 1.)
- ❖ Нажать кнопку «Питание», при этом на индикаторе отобразится заданная температура и вал начнет вращение
- ❖ Проверить работу планки защиты пальцев (см. пункт 2.6)
- ❖ Установить температуру мульды (в зависимости от вида текстиля белья, см. таблицу 5) с помощью кнопок на пульте управления;
- ❖ Установить необходимую скорость вращения гладильного вала
- ❖ Дождаться выхода температуры на заданный режим, время выхода на режим определяется установленной температурой и не превышает 15 мин.

**Совет:** Перед началом глажения дайте вращаться гладильному валу, с прижатой мульдой, примерно 5 минут для того, чтобы температура мульды и вала могли сравняться.

### 5.3 Подача белья

- ❖ Положите изделие параллельно валу на доску для подачи белья.
- ❖ Разгладьте изделие.
- ❖ Введите изделие в машину.

**Совет:** Белье малого размера следует гладить не только в одном месте вала, а использовать, по возможности, всю ширину вала.

Выглаженное белье может быть очень горячим, когда оно выходит из мульды. Существует опасность получения ожогов! При необходимости используйте защитные перчатки.

Вещи с пуговицами должны быть уложены таким образом, чтобы пуговицы были направлены к валу. Если пуговицы будут направлены к мульде, то существует опасность, что при прохождении белья между валом и мульдой пуговицы могут быть расплавлены или оторваны. Поверх молний, металлических пуговиц и крючков для защиты мульды следует положить отрез ткани.

Не оставляйте мульду в прижатом к валу положении, когда машина не используется т.к. это может привести к преждевременному износу покрытия гладильного вала.

### 5.4 Выключение машины

- ❖ Прокрутите машину на холостом ходу при прижатой мульде и низкой температуре глажения в течении 5 минут для удаления скопившейся влаги с поверхности гладильного вала.
- ❖ Отведите мульду.
- ❖ Установить минимальную температуру.
- ❖ Подождите 15 минут.
- ❖ Нажмите кнопку «Питание» и удерживайте её нажатой 1 сек.
- ❖ Отключите напряжение питания при помощи автоматического выключателя 14 (см. рисунок 1).

## 6. Возможные неисправности

Возможные неисправности машины и способы их устранения приведены в таблице.

Таблица 6.

Неисправность	Причины	Способы устранения
Машина не включается	Отсутствует электропитание	Проверить наличие напряжения в сети
	Износ покрытия гладильного вала.	Увеличить диаметр обмотки вала путем его подмотки или заменить покрытие на новое.
	Неравномерно прижимается мольда катка.	Заменить газовые пружины и отрегулировать прижим мольды(см. пункт 7.5)
	Не работают электронагреватели (ТЭНы).	Проверить электрические цепи ТЭНов, неисправные ТЭНы заменить.
	Высокая остаточная влажность белья после отжима и сушки.	Проконтролировать влажность белья после отжима и сушки (не более 25%).
	Малая площадь глажения	Увеличить диаметр обмотки вала путем подмотки
	Недостаточный прижим мольды	Заменить пружины прижима мольды

## *7. Техническое обслуживание*

---

### 7.1 Ежедневное ТО

- ❖ Следить за чистотой и состоянием всех частей гладильного катка.
- ❖ Проверить плавность вращения гладильного вала.
- ❖ Проверить работу планки защиты пальцев.
- ❖ Визуально проверить целостность и степень износа покрытий гладильного вала.

### 7.2 Ежемесячное ТО

- ❖ Произвести чистку внутренних полостей катка от очесов и пыли.
- ❖ Очистить поверхность мульды, используя специальные пропитанные полотенца.
- ❖ Проверить затяжку резьбовых соединений.
- ❖ Проверить исправность заземления.
- ❖ Проверить длину окружности гладильного вала с помощью рулетки.

В случае, если длина окружности менее 945 мм (норма 945-970 мм), следует добавить уплотнительное полотно, а при необходимости заменить покрытие.

- ❖ Проверить состояние электродвигателя и электрооборудования;

### 7.3 Ежегодное ТО

- ❖ Произвести проверку технического состояния всех механизмов.
- ❖ Произвести профилактическое обслуживание электрооборудования (исправность электронагревательных элементов, крепление проводов на клеммах).
- ❖ Произвести смазку подшипниковых узлов, цепной передачи, осей и шарниров.

## 7.4 Замена чехла гладильного вала

Замену чехла гладильного вала производить в следующем порядке:

- ❖ Перед снятием чехла (для чистки или замены) установите минимально возможную температуру и самую низкую скорость.
- ❖ Проверните вал, чтобы край чехла оказался перед вами, развяжите завязки по краям и положите его на доску для подачи белья.
- ❖ Затем проверните гладильный вал в обратном направлении (подняв планку защиты), пока чехол полностью не снимется с вала.
- ❖ Положите новый чехол на гладильный каток, как во время нормального процесса глажения, параллельно валу и натяните покрытие вокруг вала.
- ❖ Снова остановите вал, чтобы край чехла был перед вами, и завяжите завязки по краям.

## 7.5 Регулировка мульды

Если при прохождении через каток белье движется не равномерно (перекашивается), следует выполнить настройку прижима мульды.

Перед проверкой убедитесь в том, что обмотка гладильного вала не имеет неровностей.

Настройка производится путем скручивания (или раскручивания) регулировочных втулок, установленных по краям с задней стороны мульды (см. рисунок 6), в необходимую сторону.

Проверку данной регулировки следует проводить обычным листом бумаги, прижимая его мульдой к гладильному валу. Настройка считается правильной, если лист бумаги вытягивается с одинаковым усилием по всей длине гладильного вала.

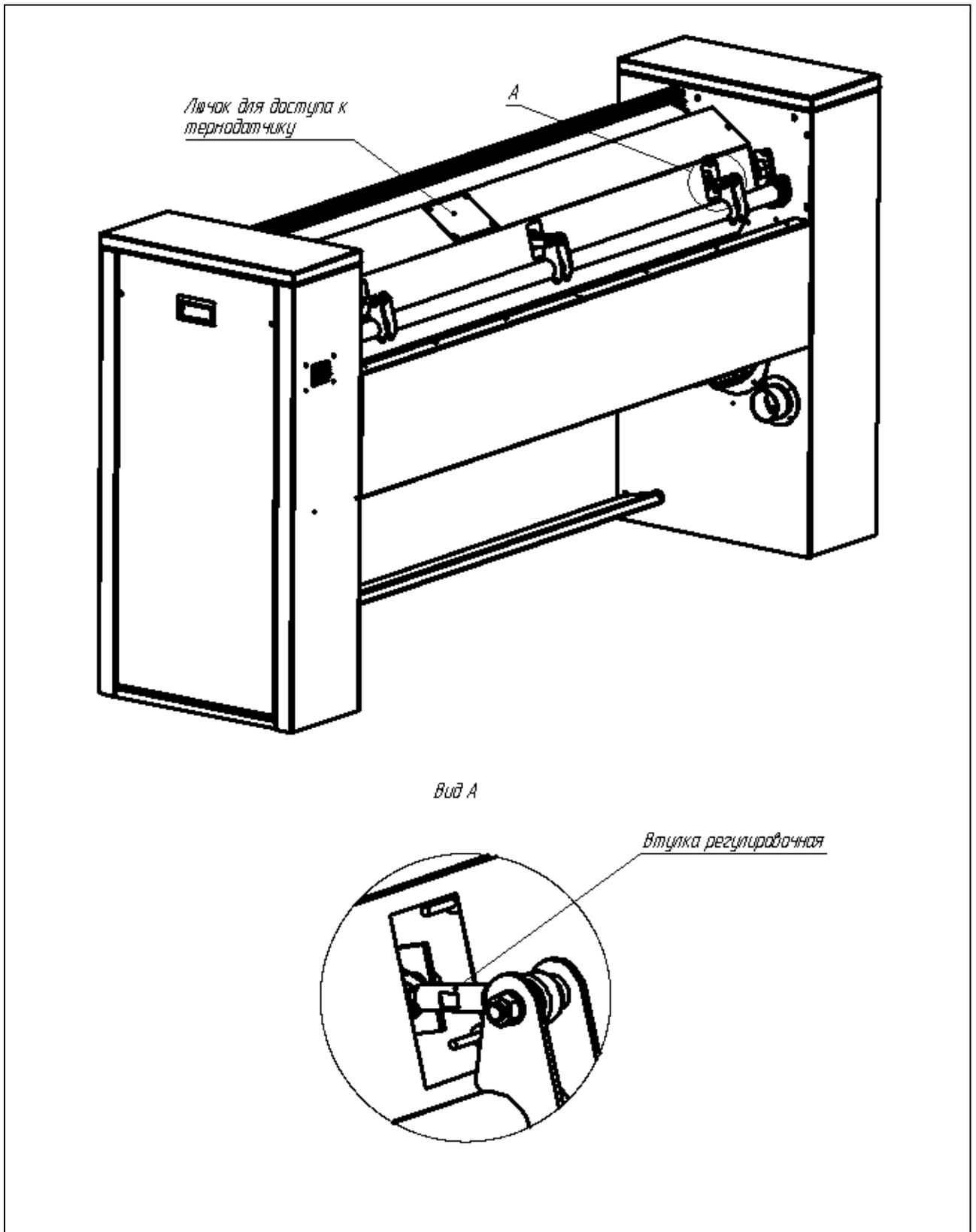


Рисунок 7.

## 7.6 Чистка и вошение мульды

Регулярное проведение чистки и правильный уход за мульдой крайне необходимы для защиты привода и обмотки вала от повреждений. После каждой чистки мульды следует проводить ее вошение. Несоблюдение указаний ведет к заметному снижению срока службы.

Мульда этого гладильного катка сделана из алюминия. Поэтому запрещается пользоваться крупнозернистыми абразивными средствами или чистящими полотнами со шлифовальной бумагой.

Проводите вошение мульды при максимальной температуре, минимальной скорости вала. Используйте воск экономно, чтобы гладильное покрытие не стало слишком гладким!

## 8. Гарантийные обязательства

---

- ❖ Предприятие гарантирует соответствие гладильного катка требованиям конструкторской документации при соблюдении потребителем условий транспортирования, хранения, монтажа и эксплуатации, установленных техническими условиями и настоящим документом.
- ❖ Гарантийный срок эксплуатации машины - 36 месяцев со дня ввода в эксплуатацию при работе в одну смену, но не позднее 6 месяцев со дня отгрузки от производителя.
- ❖ Гарантийные обязательства не распространяются на электроприборы, вышедшие из строя в результате неправильного подключения, неправильного использования, сборки с нарушениями инструкций или вследствие ремонта и модификации лицами, не имеющими соответствующего разрешения.
- ❖ Гарантийные обязательства не распространяются на детали и узлы, подвергшиеся естественному износу (например, износ покрытия гладильного вала, электрических элементов, нагревателей и т.д.). Не гарантийными считаются случаи повреждения катка в результате несоблюдения технологии обработки ткани.
- ❖ В случае выявления в период гарантийного срока производственных дефектов завод-изготовитель обязуется безвозмездно устранить дефекты или вышедшие из строя детали машины при условии выполнения пуско-наладочных работ и обучения обслуживающего персонала специалистами производителя или специализированной организацией, имеющей договор с производителем. Пуско-наладочные работы и обучение обслуживающего персонала производятся за отдельную плату.
- ❖ Доставка до места ремонта осуществляется силами и за счёт потребителя.
- ❖ Производитель не несёт ответственность за надёжность работы катка при несоблюдении потребителем требований настоящего руководства по эксплуатации и отсутствии журнала учёта со сведениями о проведённом техническом обслуживании, неисправностях при эксплуатации, изменениях в конструкции, замене составных частей.

## 9. Приемка и упаковка

---

Гладильный каток:

Заводской номер \_\_\_\_\_

Модель \_\_\_\_\_

Исполнение \_\_\_\_\_

М.П.

Дата выпуска \_\_\_\_\_

соответствует техническим условиям ТУ 4855-001-0057269420-2008 и признан годным для эксплуатации.

## *10. Транспортирование и хранение*

---

- 5.1. Транспортирование упакованных изделий производится автомобильным транспортом. Условия транспортирования по группе 7 (Ж1) ГОСТ 15150-69
- 5.2. При транспортировании упаковка с изделием должна быть надежно защищена от сдвига и опрокидывания по отношению к транспортному средству.
- 5.3. При транспортировании и хранения ящики должны укладываться с учетом предупредительных надписей и манипуляционных знаков по ГОСТ 14192-96.
- 5.4. При перевозке машины следует использовать только оригинальную упаковку для исключения повреждений машины и обеспечения устойчивой работы. Не закрепляйте такелажное оборудование к корпусу или др. частям машины.
- 5.5. До ввода в эксплуатацию машину хранить в помещении в соответствии с климатическим исполнением УХЛЗ по ГОСТ 15 150 -69. Условия хранения по группе 4 (Ж2) ГОСТ 151 50 -69.
- 5.6. Если в процессе эксплуатации машина должна длительное время простоять без использования, необходимо отключить ее от электросети, законсервировать и накрыть чехлом из полиэтиленовой пленки.