



ПАСПОРТ

на

холодильные витрины серии LUX

Екатеринбург

1. НАЗНАЧЕНИЕ

Компанией «ФИНИСТ» выпускаются холодильные витрины серии LUX. **Кондитерская напольная холодильная витрина JOBS LUX, кондитерская напольная холодильная витрина AIR LUX, угловая кондитерская витрина Glassier LUX, витрина настенная FLY, напольные витрины одного десерта UNO, напольные горизонтальные кондитерские холодильные витрины ROYAL, витрина настенная с открыванием дверей вверх (газлифт), настольная витрина для мороженого BELLISSIMO, настенная витрина с дверями купе, настольная холодильная витрина «Topping Box» PERFECTUM.**

Напольные кондитерские витрины JOBS LUX предназначены для создания единых кондитерских линий и стыкуются между другими витринами серии LUX. Витрина может устанавливаться и как отдельно стоящая единица. В стандартном оснащении комплектуется боковыми стеклами и фасадами. Витрина JOBS LUX легко впишется в интерьер торгового пространства благодаря фасадам, которые могут быть обшиты любым МДФ по вашему желанию или окрашены в любой цвет по каталогу RAL.

Напольные кондитерские витрины AIR LUX предназначены для создания единых кондитерских линий и стыкуются между другими витринами серии LUX. Витрина может устанавливаться и как отдельно стоящая единица. В стандартном оснащении комплектуется боковыми стеклами и фасадами. Доступ к продукции осуществляется с помощью раздвижных дверей купе. Конструкция позволяет размещать продукцию на трех стеклянных полках и на дне витрины (зеркальная нержавеющая сталь).

Угловая кондитерская витрина Glassier LUX предназначена для экспозиции и кратковременного хранения десертов и кондитерских изделий. Выкладка десертов осуществляется на дно витрины и стеклянную полку. Корпус витрины имеет большую площадь остекления, что делает ее прозрачной и воздушной. Главное преимущество угловой витрины – увеличение площади выкладки и экономия. Цельный угловой модуль — это практичное решение для кофейни или ресторана с небольшой площадью.

Витрина настенная FLY не занимает пространство пола, к тому же она вместительна, а сами товары можно упорядочить, расположив их на разных полках. Витрина поможет вам эффективно решать задачи демонстрации и продажи товаров, добавляет им премиальности и повышает их стоимость. Наглядность — главная цель витрины: продукт продается, если он правильно выставлен.

Напольные витрины одного десерта UNO. Выпуск витрины приурочен к 15-летию завода Finist и ограничен тиражом 15 экземпляров. Каждая витрина ручной работы выполнена из материалов премиум-класса. Мы хотим, чтобы те, кто приобрел эту витрину, почувствовали себя особенными, зная, что они станут единственными владельцами UNO в мире. Это

единственная охлаждаемая витрина, посвященная одному продукту. Дизайн с золотым покрытием и точечным освещением добавляет премиальности и повышает стоимость продукта, стоящего внутри витрины.

Напольные горизонтальные кондитерские холодильные витрины ROYAL обладают идеальными параметрами для демонстрации самых «нежных» изделий. Одна из особенностей витрин Royal — охлаждаемая столешница из кварцевого агломерата. Кварцевый агломерат — это цельный и прочный монолит, он не содержит внутренних пустот, пор и микротрещин. Отличается высокой устойчивостью к царапинам, ему не страшны влажность, перепады температур и другие воздействия. Обзорность выкладки продуктов со всех сторон благодаря просветленному стеклу и отсутствию соединителей для стекла (стекла склеены между собой).

Напольные открытые витрины FRESH LUX предназначены для создания единых кондитерских линий и стыкуются между другими витринами серии LUX. Витрина может устанавливаться и как отдельно стоящая единица. Такие витрины особо актуальны для самообслуживания. В стандартном оснащении комплектуется боковыми стеклами и фасадами. Доступ к продукции открыт. Конструкция позволяет размещать продукцию на трех перфорированных полках, выполненных из зеркальной нержавеющей стали, которые имеют регулировку угла наклона, и на дне витрины (зеркальная нержавеющая сталь).

Витрина настенная с открыванием дверей вверх (газлифт) предназначена для продажи напитков в охлажденном состоянии. Отличительная особенность витрины — заднее расположение агрегатной части, что позволяет разместить витрину на открытом месте. Стильный дизайн витрины органично впишется в любой интерьер. Механизм открывания на газлифте обеспечивает бесшумное, а главное, легкое открывание и закрывание витрины.

Настольная витрина для мороженого BELLISSIMO с декоративными панелями и молированной откидной крышкой предназначена для эффектной подачи мороженого, сорбета и других холодных десертов. Специально подобранная температура позволяет в течение длительного времени сохранять вкусовые качества, внешний вид и структуру мороженого. Молированная крышка предотвращает попадание в гастроемкости посторонних предметов и обеспечивает хороший обзор.

Настенная витрина с дверями купе предназначена для продажи напитков в охлажденном состоянии. Отличительная особенность — заднее расположение агрегатной части, что позволяет разместить витрину на открытом месте. Стильный дизайн витрины органично впишется в любой интерьер.

Настольная холодильная витрина «Topping Box» PERFECTUM с декоративными панелями и моллированным стеклом предназначена для демонстрации и кратковременного хранения подготовленных начинок/топпингов (для пиццы, блинов, лапши WOK), а также мясных изделий и полуфабрикатов на предприятиях быстрого питания и торговли. Пониженная температура позволяет в течение длительного времени сохранять вкусовые качества, внешний вид и структуру продуктов.

2. ТЕХНИЧЕСКИЕ ХАРАКТЕРИСТИКИ

Модель	Габаритные размеры (ШхГхВ), мм	Характеристика
Кондитерская напольная холодильная витрина JOBS LUX	800x700x1460/1630	Температурный режим: 0...+7°C Микропроцессорный блок управления Компрессор: Aspera, ACC, Electrolux, lunite, hermetique Мощность: от 0,8 кВт Динамическое охлаждение Напряжение питания: 220В/50Гц Автоматическая оттайка испарителя Цельнозаливной корпус Стеклопакет 16 мм Просветленное стекло на полках Фасады МДФ
	900x700x1460/1630	
	1000x700x1460/1630	
	1100x700x1460/1630	
	1200x700x1460/1630	
	1300x700x1460/1630	
Кондитерская напольная холодильная витрина AIR LUX	800x600x1630	Температурный режим: +5...+10°C Микропроцессорный блок управления Компрессор: Aspera, ACC, Electrolux, lunite, hermetique Мощность: от 0,8 кВт Динамическое охлаждение Напряжение питания: 220В/50Гц Автоматическая оттайка испарителя
	800x700x1630	
	900x600x1630	
	900x700x1630	
	1000x600x1630	
	1000x700x1630	
	1100x600x1630	
	1100x700x1630	
	1200x600x1630	
	1200x700x1630	
1300x600x1630		

	1300x700x1630 1400x600x1630 1400x700x1630 1500x600x1630 1500x700x1630 1600(800+800)x600x1630 1600(800+800)x700x1630 1800(900+900)x600x1630 1800(900+900)x700x1630 2000(1000+1000)x600x1630 2000(1000+1000)x700x1630	Цельнозаливной корпус 3 стеклянные полки Просветленное стекло Фасады МДФ
Комбинированная кондитерская напольная холодильная витрина AIR LUX	1500x600x1200	
Угловая кондитерская витрина Glassier LUX	1200/1200x600x1170 1200/1200x700x1170 1300/1300x600x1170 1300/1300x700x1170 1400/1400x600x1170 1400/1400x700x1170 1500/1500x600x1170 1500/1500x700x1170	Температурный режим: +5...+8°C Микропроцессорный блок управления Напряжение питания: 220В/50Гц Мощность: от 0,8 кВт Автоматическая оттайка испарителя
Встраиваемая кондитерская витрина Glassier Luxury Gold 58	800x700x1100 900x700x1100 1000x700x1100 1100x700x1100	Зеркальная нержавеющая сталь/ покрытие нитридом титана
Встраиваемая кондитерская витрина Glassier Luxury Gold Slide	800x700x1100 900x700x1100 1000x700x1100 1100x700x1100	Фасады МДФ/сталь, окрашивание RAL в любой цвет Просветленное стекло, 8 мм

<p>Витрина настенная FLY</p>	<p>880x440x750 880x440x950</p>	<p>Температурный режим: +5...+10°C Мощность: от 0,8 кВт Зеркальная нерж. сталь Точечные светильники Просветленное стекло Одна или две стеклянные полки</p>
<p>Напольные витрины одного десерта UNO</p>	<p>500x500x200/1200 600x600x200/1200 500x500x300/1300 600x600x300/1300 500x500x400/1400 600x600x400/1400</p>	<p>Температурный режим: +5...+10°C Микропроцессорный блок управления Напряжение питания: 220В/50Гц Мощность: от 0,8 кВт Золотая нержавеющая сталь Точечные светильники Просветленное стекло Крашенные фасады МДФ</p>
<p>Напольные горизонтальные кондитерские холодильные витрины ROYAL</p>	<p>1600x800x1160 1700x800x1160 1800x800x1160 1900x800x1160 2000x800x1160</p>	<p>Температурный режим: +5...+10°C Микропроцессорный блок управления Динамическое охлаждение Охлаждаемая столешница Напряжение питания: 220В/50Гц Корпус МДФ Просветленное стекло Колеса</p>
<p>Витрина настенная с открыванием дверей вверх (газлифт)</p>	<p>1000x500x600 1200x500x600</p>	<p>Температурный режим: +5...+10°C Микропроцессорный блок управления Статическое охлаждение Напряжение питания: 220В</p>

<p>Настенная витрина с дверями купе</p>	<p>900x500x600 1000x500x600 1100x500x600 1200x500x600 1300x500x600 1400x500x600</p>	<p>Температура окружающей среды: +10...+25°C Мощность: от 0,8 кВт *в процессе эксплуатации витрины допускается образование конденсата внутри охлаждаемого объема</p>
<p>Настольная витрина для мороженого BELLISSIMO</p>	<p>1285x480x400</p>	<p>4 GN1/3 Температурный режим: -14...-16°C Микропроцессорный блок управления Мощность: от 0,5 кВт Компрессор: Aspera, ACC, Electrolux, Iunite, hermetique Статическое охлаждение Цельнозаливной корпус</p>
<p>Напольная открытая холодильная витрина FRESH LUX</p>	<p>800x700x1630 900x700x1630 1000x700x1630 1100x700x1630</p>	<p>Температурный режим: +5...+10°C Микропроцессорный блок управления Динамическое охлаждение Напряжение питания: 220В Мощность: от 0,8 кВт Температура окружающей среды +10...+25°C Регулируемые по углу наклона перфорированные полки из зеркальной нержавеющей стали</p>
<p>Настольная холодильная витрина «Topping Box» PERFECTUM</p>	<p>930x520x500 1000x520x500 1100x520x500 1200x520x500</p>	<p>Температурный режим: +2...+7°C Микропроцессорный блок управления Компрессор: Aspera, ACC, Electrolux, Iunite, hermetique</p>

		Мощность: от 0,5 кВт Потребление электроэнергии за сутки: до 1,04кВт/сут. (зависит от условий эксплуатации) Статическое охлаждение Напряжение питания: 220В/50Гц Цельнозаливной корпус
--	--	--

3. ОБЩИЕ УКАЗАНИЯ

3.1. Холодильная витрина работает от электрической сети переменного тока напряжением 220В 10% с частотой 50 Гц с наличием заземляющего провода.

3.2. Холодильная витрина работает при температуре окружающего воздуха от +10°C до +25°C и относительной влажности 40-50%.

3.3. Для подключения к электросети холодильная витрина оснащена электропроводом с вилкой, имеющей защитное заземление.

3.4. Холодильная витрина устанавливается на ровной, горизонтальной, твердой поверхности.

3.5. Следует оберегать холодильную витрину от небрежного обращения, ударов. Регулярно, в конце рабочего дня, необходимо проводить санитарную обработку рабочих поверхностей.

3.6. Наличие источников, излучающих тепло в непосредственной близости от места установки (солнечные лучи, решетки притока теплого воздуха, трубопроводы горячего воздуха, стены и полы с подогревом) отрицательно сказывается на работе холодильной витрины.

3.7. Не заслонять продукцией воздухопроводы, т.к. это может повлиять на работу витрины.

3.8. Включать оборудование в сеть, строго после 4 часов нахождения в теплом помещении.

3.9. Хранение витрины должно осуществляться в упаковке завода-изготовителя.

3.10. Хранение витрины под прямыми солнечными лучами и под воздействием УФ-излучения воспрещается.

3.11. Условия транспортирования должны соответствовать условиям хранения.

3.12. Атмосфера вокруг витрины не должна содержать химически активных примесей,

приводящих к коррозии металла.

3.13. Рекомендуется хранить витрину в сухом помещении при температуре окружающего воздуха от -20 °С до +50 °С.

3.14. При образовании конденсата внутри стеклопакета (-ов) не стоит бить тревогу. Повышенная влага будет исключена в течение месяца после изготовления витрины.

3.15. Во время работы витрины при температуре свыше +25°С и относительной влажности более 50 % допускается выпадение конденсата на её элементах. В таком случае необходимо протереть запотевшие элементы сухой тряпкой из микрофибры.

3.16. Общая распределенная весовая нагрузка на зону выкладки не должна превышать 15 кг.

3.17. Схема монтажа и регулировки дверей находится в Приложении №1.

4. ПОДГОТОВКА И ПОРЯДОК РАБОТЫ

4.1. Холодильная витрина должна быть установлена на ровной горизонтальной рабочей поверхности.

4.2. Включение, выключение, управление температурой охлаждаемой витрины, осуществляется с помощью панели управления.

4.3. Подключение воды (витрина для выкладки рыбы на льду с увлажнением) должно осуществляться в систему с давлением воды не менее 1 бар.

4.4. Перед началом работы проверить гигиеническое состояние витрины и емкостей, устанавливаемых в витрину. Все поверхности должны иметь чистый вид, вымыты с помощью нейтральных моющих средств и просушены.

4.5. Время выхода на рабочий режим витрины 30-60 мин. при температуре окружающей среды +20° С ...+25° С

4.6. После выхода на рабочий режим произвести выкладку продуктов. Продукты должны быть разложены равномерно. Рекомендуемая рабочая температура +5°С.

4.7. После окончания работы установите выключатели модуля в положение «0» («Выключено»). Освободите модуль от продуктов, протрите мягкой тканью рабочие поверхности, соприкасающиеся с пищей.

Внимание! Для более эффективной работы охлаждаемой витрины рекомендуется:

- не устанавливать её рядом с тепловыми витринами и другими электронагревательными приборами;

- продукты перед закладкой охладить до комнатной температуры.

ВНИМАНИЕ! Не нарушайте воздухообмен агрегатов холодильной витрины:

- закрытием вентиляционных отверстий, расположенных в корпусе витрины;
- размещением витрины в ограниченном пространстве и на расстоянии менее 50 мм друг от друга;
- внесением изменений в конструкцию корпуса витрины.

5. ТРЕБОВАНИЯ ПО ТЕХНИКЕ БЕЗОПАСНОСТИ

5.1. Охлаждаемая витрина выполнена с защитой от поражения электрическим током по классу 1 по ГОСТ Р 52161.1, степень защиты по ГОСТ 14254 – 1Р20.

5.2. После окончания работы на охлаждаемой витрине установить электрический выключатель в положение «0» («Выключено»). Выключить подачу электропитания на витрину, вынув электровилку из розетки.

5.3. Работа с поврежденным электрошнуром или электровилкой не допускается.

5.4. Моллированное и прямоугольное стекло нельзя подвергать нагрузкам, облакачиваться.

6. ПЕРИОДИЧЕСКОЕ ОБСЛУЖИВАНИЕ

Уборку и очистку холодильной витрины необходимо выполнять не реже 1 раза в месяц, а рабочих поверхностей после каждого использования:

1. Вынуть из оборудования все ёмкости с продуктами.

ОТКЛЮЧИТЬ ОХЛАЖДАЕМУЮ ВИТРИНУ ОТ ЭЛЕКТРОСЕТИ.

2. Подождать, пока температура охлаждаемой витрины поднимется до комнатной температуры.

3. Очистить поверхность ванны и бортов охлаждаемой витрины, где хранились продукты, не используя при этом абразивных средств и растворителей.

4. Прочистить конденсатор (наружный теплообменник) холодильного агрегата при помощи сухой кисточки (щетки) или пылесоса, при этом необходимо проявить осторожность, чтобы не повредить алюминиевые ребра и медные трубки конденсатора, а также крыльчатку вентилятора. Если имеется такая возможность, то полезно периодически продувать конденсатор (наружный теплообменник) сжатым воздухом.

5. Панель блока управления протирать влажной (хорошо отжатой) салфеткой при этом не допускать попадания капельной влаги на контроллер.

6. Прежде, чем подключить холодильную витрину к электросети, необходимо убедиться в том, что витрина хорошо очищена, вымыта и высушена.

7. После того как температура в охлаждаемой витрине достигнет рабочего значения, можно загрузить в ёмкости продукты.

Средства по уходу за нержавеющей сталью

- «Domax» изготовитель «Domal» Германия — средство для чистки и полировки нержавеющей стали;

- «Kochfeld» изготовитель «Delta Pronatura» Германия — очищает и создает силиконовую защитную пленку;

- «Top house» изготовитель «Domal» Германия — средство очищает и защищает стальную поверхность;

- «Блеск стали» изготовитель ООО «Химбытконтраст» (Россия) — средство чистит и защищает поверхности из нержавеющей стали;

- «Шуманит» изготовитель «Bagi ltd» (Израиль) — эффективный жирорастворитель.

Витрины, оборудованные стеклом, следует протирать средствами на основе спирта и сухим полотенцем.

РЕКОМЕНДАЦИЯ

Для оптимальной работы, холодильному оборудованию требуется регулярная чистка и диагностика агрегатной части холодильным специалистом специализированной обслуживающей организации, не реже один раз в месяц, что повысит эксплуатационный срок агрегатной части холодильного оборудования, позволив снизить затраты на его эксплуатацию и ремонт.

7. ГАРАНТИЙНЫЕ ОБЯЗАТЕЛЬСТВА

Гарантийный срок эксплуатации охлаждаемого оборудования – 1 год со дня ввода в эксплуатацию.

В течение гарантийного срока эксплуатации предприятие-изготовитель гарантирует безвозмездное устранение выявленных дефектов изготовления и замену вышедших из строя составных частей настольной холодильной витрины, произошедших не по вине потребителя.

Моллированное и прямоугольное стекло упаковывается отдельную дополнительную упаковку, производитель не несёт ответственность за целостность упаковки после отгрузки.

Гарантия не распространяется на случаи, когда холодильная витрина вышла из строя по вине потребителя в результате несоблюдения требований, указанных в паспорте и несогласованных ремонтных работ с заводом-изготовителем.

На механические повреждения холодильной витрины, возникшие в процессе транспортировки или эксплуатации витрины, гарантийные обязательства не распространяются.

Время нахождения холодильной витрины в ремонте в гарантийный срок не включается.

8. СВИДЕТЕЛЬСТВО О ПРИЕМКЕ

Свидетельство о приемке		
Холодильная витрина	Обозначение	№ (заводской номер)
Изготовлен и принят в соответствии с обязательными требованиями государственных стандартов, действующей технической документацией и признан годным для эксплуатации.		

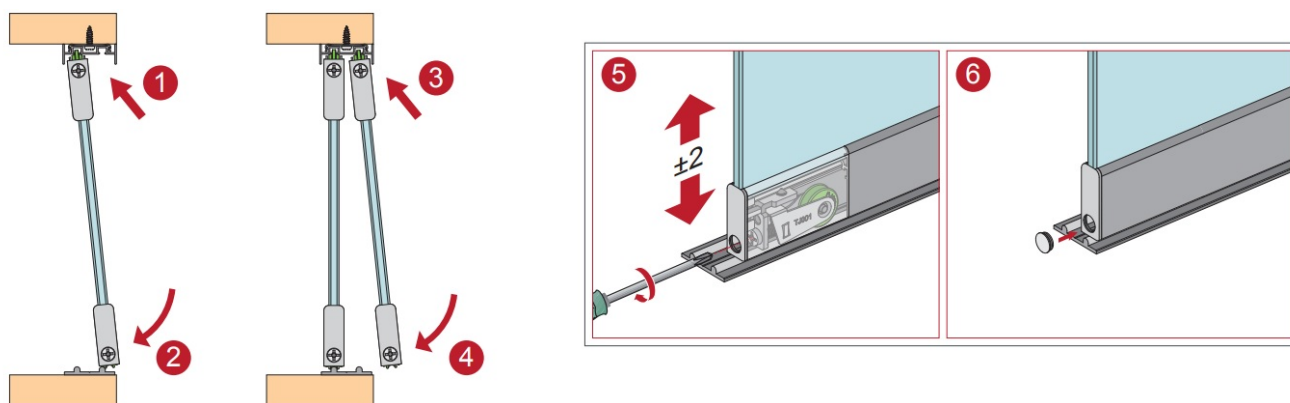
9. КОМПЛЕКТ ПОСТАВКИ

1. Холодильная витрина – 1 шт.
2. Паспорт – 1 шт.
3. Упаковка – 1 шт.

**Стекло защитное - дополнительная опция.*

10. ПРИЛОЖЕНИЯ

Приложение №1. Схема монтажа и регулировки дверей.



ФИНЕСТ

г. Екатеринбург, ул. Монтерская, 3

e-mail: office@f-inox.ru

www.f-inox.ru