

***Bedienungsanleitung***

***User manual***

***Руководство пользователя***

***Elektrischer Backofen***

***Built-in oven***

***Встраиваемый духовой шкаф***

**MOE 6062 Noir**

*Monsher*

**INHALT**

WICHTIGE SICHERHEITSHINWEISE .....	3
INSTALLATION DES PRODUKTS .....	6
ÜBERSICHT ÜBER DAS GERÄT .....	10
BEDIENFELD .....	12
REINIGUNG UND WARTUNG .....	14
ANLEITUNG ZUR FEHLERBEHEBUNG .....	15
EIGENSCHAFTEN .....	15
ENTSORGUNG DES GERÄTS .....	16

## LIEBE KUNDEN!

**Wir danken Ihnen für den Kauf dieses Geräts.**

Dieses Gerät ist nur für den Hausgebrauch bestimmt.

Bitte lesen Sie diese Bedienungsanleitung sorgfältig durch, bevor Sie das Gerät benutzen, um einen korrekten und sicheren Gebrauch zu gewährleisten.

Achten Sie besonders auf die Sicherheitshinweise. Bitte bewahren Sie den Garantieschein und das Benutzerhandbuch auf.

## WICHTIGE SICHERHEITSHINWEISE

DIESE WARNHINWEISE DIENEN DER SICHERHEIT. LESEN SIE SIE BITTE SORGFÄLTIG DURCH, BEVOR SIE DAS GERÄT INSTALLIEREN ODER BENUTZEN.

Um die EFFIZIENZ und SICHERHEIT dieses Geräts zu erhalten, empfehlen wir:

- Wenden Sie sich nur an die von dem Geschäft, in dem Sie das Gerät gekauft haben, autorisierten Kundendienststellen.
- Verwenden Sie immer Original-Ersatzteile.

1. Beim ersten Einschalten des Backofens kann ein unangenehmer Geruch wahrgenommen werden, wenn der Kleber, mit dem die Isolierplatten im Inneren des Backofens befestigt sind, erhitzt wird. Schalten Sie den neuen Backofen ohne eingelegte Speisen im oberen und unteren Heizmodus bei einer Temperatur von 250°C 90 Minuten lang ein, um eventuelle Ölrückstände im Inneren des Backofens zu entfernen.

2. Eine leichte Rauch- und Geruchsentwicklung ist bei der ersten Benutzung ganz normal. Warten Sie einfach, bis sich der Geruch vollständig verflüchtigt hat, bevor Sie mit dem Backofen kochen.

3. Der Backofen ist für die Verwendung in einer normalen Küchenumgebung konzipiert.

4. Während des Gebrauchs können das Gerät und einige seiner zugänglichen Teile heiß werden. Seien Sie vorsichtig. Berühren Sie nicht die Heizelemente. Kinder unter 8 Jahren dürfen sich nur unter ständiger Aufsicht eines Erwachsenen in der Nähe des Geräts aufhalten.

5. Wenn Sie Risse auf der Oberfläche des Gerätes feststellen muss eingeschaltet werden, einen elektrischen Schlag zu verhindern.

6. Dieses Gerät kann von Kindern ab 8 Jahren sowie von Personen mit eingeschränkten körperlichen, sensorischen oder geistigen Fähigkeiten sowie von Personen verwendet werden, die nicht über ausreichende Erfahrung und Kenntnisse verfügen, um damit zu arbeiten, jedoch nur, wenn sie beaufsichtigt oder in sicherem Betrieb geschult sind das Gerät und sind sich der möglichen Gefahren bewusst, die mit seiner unsachgemäßen Ver-

wendung verbunden sind. Lassen Sie nicht Kinder mit dem Gerät spielen. Kinder sollten das Gerät nur unter Aufsicht von Erwachsenen reinigen und pflegen.

7. Während des Betriebs wird das Gerät sehr heiß. Seien Sie vorsichtig. Berühren Sie nicht die Heizelemente im Backofen.

8. Lassen Sie Kinder nicht in die Nähe eines Arbeitsofens kommen, insbesondere wenn der Grill eingeschaltet ist.

9. Bevor Sie die Hintergrundbeleuchtung austauschen, müssen Sie den Backofen unbedingt vom Stromnetz trennen, um einen möglichen Stromschlag zu vermeiden.

10. In die ortsfeste Elektroinstallation muss eine Schaltanlage integriert werden, die das Gerät vom Stromnetz trennt und seinen Eigenschaften entspricht.

11. Kinder müssen ständig überwacht werden, damit sie nicht mit dem Gerät spielen können.

12. Dieses Gerät ist nicht für die Verwendung durch Kinder sowie für Personen mit eingeschränkten körperlichen, sensorischen oder geistigen Fähigkeiten oder mangelnden erforderlichen Erfahrungen und Kenntnissen vorgesehen, es sei denn, sie werden von einer für ihre Sicherheit verantwortlichen Person beaufsichtigt oder von ihnen in Bezug auf sichere Verfahren instruiert Verwendung des Geräts.

13. Während des Betriebs können einige Teile heiß werden. Halten Sie kleine Kinder von einem Arbeitsgerät fern!

14. In der festen Verkabelung müssen allpolige Trennvorrichtungen gemäß den Verkabelungsvorschriften vorhanden sein.

15. Im Schadensfall muss das Netzkabel von einem Fachmann des Herstellers, seiner autorisierten Servicestelle oder einer anderen Person mit den entsprechenden Qualifikationen ausgetauscht werden. Andernfalls können gefährliche Situationen auftreten.

16. Verwenden Sie zum Reinigen des Ofens keine Scheuermittel oder scharfen Metallschaber, da diese die Oberfläche zerkratzen und Risse im Glas verursachen können.

17. Verwenden Sie zur Reinigung keinen Dampfstrahler.

18. Verwenden Sie keinen Dampfreiniger.

19. Das Gerät ist nicht für die Verwendung eines externen Timers oder einer separaten Fernbedienung ausgelegt.

20. Die Gebrauchsanweisung für Backöfen mit Gitterrosten muss auch Angaben zum Einbau der Gitterroste enthalten.

21. Benutzen Sie den Backofen nicht, wenn Sie barfuß auf dem Boden stehen. Tragen Sie unbedingt Schuhe. Den Backofen nicht mit nassen oder feuchten Händen oder Füßen berühren.

22. Öffnen Sie die Backofentür während des Garens nicht oft.

23. Dieses Gerät muss von einem qualifizierten Techniker installiert und vorbereitet werden. Der Hersteller haftet nicht für Schäden, die durch unsachgemäße Aufstellung

des Geräts oder dessen Installation durch eine nicht qualifizierte oder nicht autorisierte Person entstehen.

24. Stellen Sie keine Gegenstände auf eine offene Tür oder eine Ofenschublade, da dies dazu führen kann, dass sich das Gerät bewegt oder die Tür beschädigt.

25. Einige Teile des Geräts können längere Zeit heiß bleiben. Bevor Sie sie berühren, müssen Sie warten, bis sie vollständig abgekühlt sind.

26. Wenn Sie das Gerät längere Zeit nicht benutzen, wird empfohlen, den Netzstecker aus der Steckdose zu ziehen.

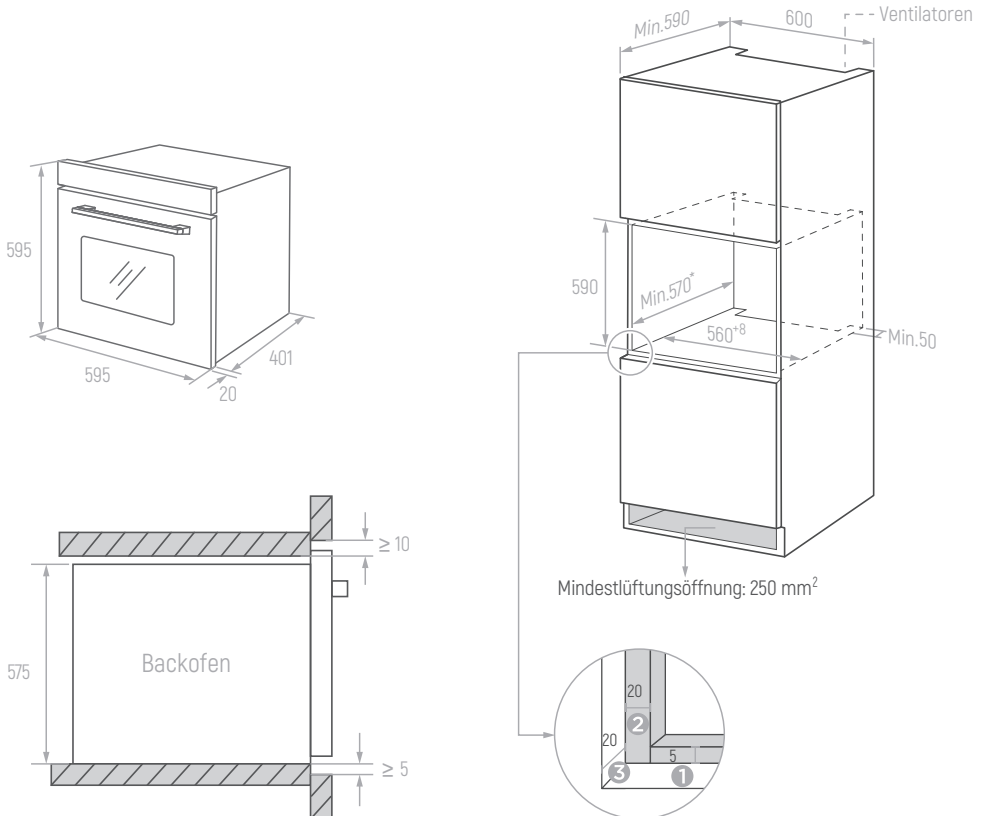
### **KONFORMITÄTSERKLÄRUNG**

Stellen Sie beim Auspacken sicher, dass der Backofen nicht beschädigt ist. Wenn Sie Zweifel haben, benutzen Sie das Gerät nicht, sondern wenden Sie sich an einen professionellen Techniker. Bewahren Sie Verpackungsmaterialien wie Plastiktüten, Schaumstoff oder Nägel außerhalb der Reichweite von Kindern auf, da sie für Kinder gefährlich sind.

## INSTALLATION DES PRODUKTS

Sollte es Abweichungen zwischen der Abbildung und dem tatsächlichen Produkt geben, beziehen Sie sich bitte auf das tatsächliche Produkt.

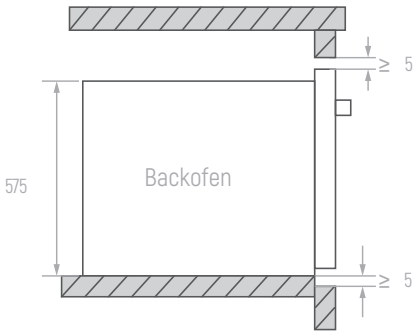
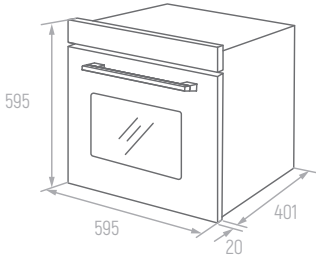
### Schema (vertikaler Schrank)



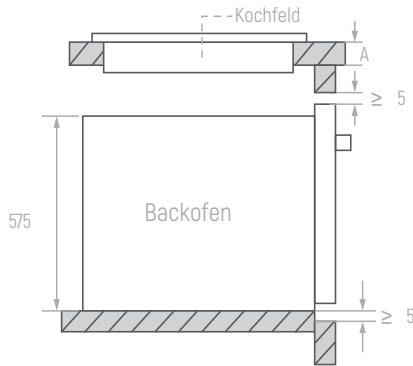
- ① Lassen Sie oben und unten jeweils 5 mm für die Türverkleidung frei.
- ② Lassen Sie jeweils 20 mm für die Türverkleidung auf der linken und rechten Seite.
- ③ Lassen Sie 20 mm in der Dicke des Türflügels.

1. Die Dicke der Schrankwand beträgt 20 mm.
2. Wenn die Steckdose auf der Rückseite des Geräts installiert wird, muss die Tiefe der Schranköffnung von mindestens 590 mm auf 620 mm vergrößert werden.
3. Die Abmessungen in den Abbildungen sind in Millimetern angegeben.

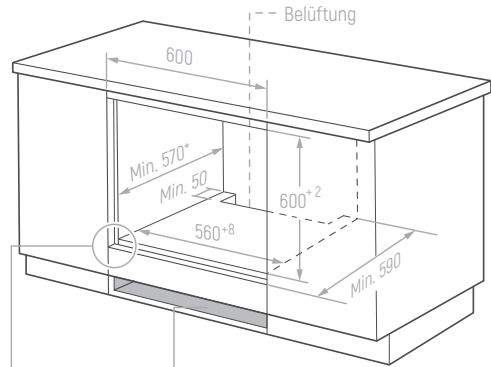
Schema (horizontaler Schrank)



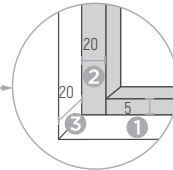
Backofen ohne Kochfeld



Backofen mit Kochfeld



Minimaler Zugang zur Belüftung: 250 mm<sup>2</sup>



- 1 Lassen Sie oben und unten jeweils 5 mm für die Türverkleidung frei.
- 2 Lassen Sie jeweils 20 mm für die Türverkleidung auf der linken und rechten Seite.
- 3 Lassen Sie 20 mm in der Dicke des Türflügels.

Wenn das Gerät unter dem Kochfeld installiert wird, ist die Mindeststärke A der Arbeitsplatte unten angegeben:

Kochfläche	Arbeitsplatte A
Induktionskochfeld	37 mm
Vollflächiges Induktionskochfeld	47 mm
Gasherd	30 mm
Elektroherd	27 mm

1. Die Dicke der Schrankwand beträgt 20 mm.
2. Wenn die Steckdose auf der Rückseite des Geräts installiert wird, muss die Tiefe der Schranköffnung von mindestens 590 mm auf 620 mm vergrößert werden.
3. Die Abmessungen in den Abbildungen sind in Millimetern angegeben.

## Wichtige Installationshinweise

### **OBLIGATORISCH!**

1. Der sichere Betrieb dieses Geräts kann nur gewährleistet werden, wenn es normgerecht und entsprechend dieser Installationsanleitung installiert wurde. Für Schäden, die durch eine unsachgemäße Installation entstehen, haftet der Installateur.
2. Für den gesamten Installationsvorgang sind zwei professionelle Installateure erforderlich. Tragen Sie während der Installation Schutzhandschuhe, um Kratzer und Stromschläge zu vermeiden.
3. Die installierten Geräte müssen hitzebeständig sein und bis zu 90°C und die benachbarten Geräte bis zu 70°C aushalten.
4. Verwenden Sie eine 16A-Steckdose.

### **VERBOTEN!**

1. Stellen Sie das Gerät nicht hinter einer Ziertür oder einer Küchenschranktür auf, da dies zu einer Überhitzung des Geräts führen kann.
2. Überprüfen Sie das Gerät nach dem Auspacken auf Beschädigungen. Schließen Sie das Gerät nicht an, wenn es beim Transport beschädigt wurde.
3. Decken Sie die Lüftungsöffnung des Geräts oder den Spalt zwischen Schrank und Gerät nicht ab.
4. Seien Sie äußerst vorsichtig, wenn Sie das Gerät bewegen oder installieren. Es ist sehr schwer, heben Sie das Gerät nicht am Türgriff an.
5. Wenn das Netzkabel oder der Netzstecker beschädigt ist, stellen Sie die Verwendung des Geräts sofort ein, um Feuer, Stromschlag oder andere Verletzungen zu vermeiden.

### **BEACHTEN SIE!**

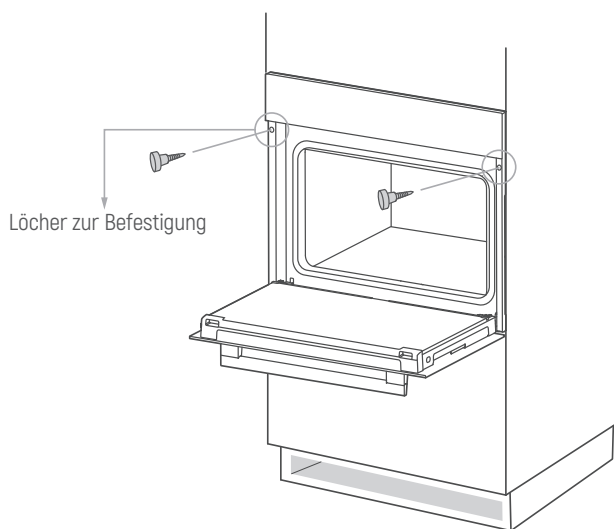
1. Seien Sie sehr vorsichtig, wenn Sie das Gerät bewegen oder installieren, um Beschädigungen des Geräts oder des Headsets zu vermeiden.
2. Entfernen Sie alle Verpackungsmaterialien und Zubehörteile aus dem Gerät, bevor Sie es in Betrieb nehmen.
3. Die Steckdose sollte sich in einem zugänglichen Bereich befinden (z. B. in der Nähe eines Schranks), damit sie leicht herausgezogen werden kann.
4. Vergewissern Sie sich nach Abschluss der Installation, dass der Netzstecker fest in der Steckdose steckt.



5. Beachten Sie die Anforderungen an die Einbautiefe, siehe „Schema des Schrank“. Der Abstand zwischen der Bodenplatte des Gehäuses und der Rückwand (oder Wand) muss mindestens 50 mm betragen.

## Installationsschritte

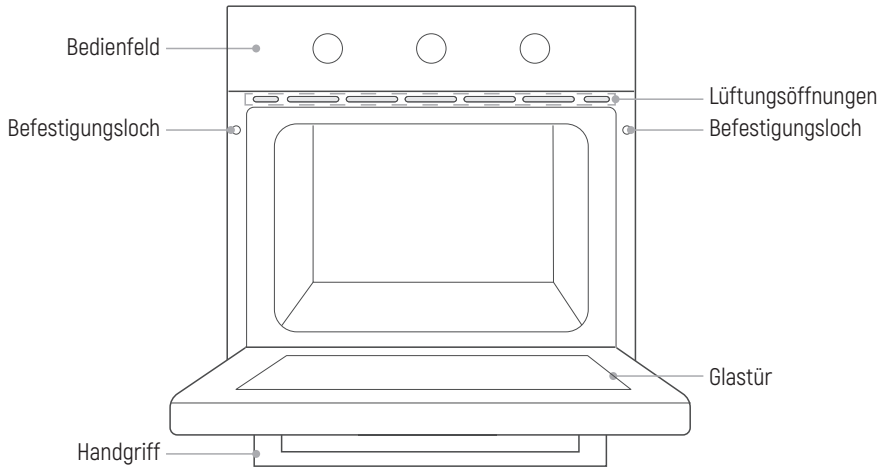
1. Bitte bauen Sie den Schrank entsprechend der „Schemazeichnung“ aus.
2. Überprüfen Sie vor der Installation, ob eine normale Steckdose und ein geeigneter Erdungsanschluss vorhanden sind und ob die Abmessungen des Schrankes den Installationsanforderungen entsprechen.
3. Stellen Sie das Gerät an den vorgesehenen Stellen in der Küche auf, bauen Sie es in einen vertikalen Schrank ein und schließen Sie die Stromversorgung an.
4. Um die Befestigungslöcher zu finden, öffnen Sie die Gerätetür und schauen Sie auf den Seitenrahmen des Geräts (siehe unten).
5. Befestigen Sie das Gerät mit den beiden mitgelieferten Gummistopfen A und Schrauben B am Schrank.



## ÜBERSICHT ÜBER DAS GERÄT

### Backofen

Tragen Sie beim Herausnehmen von Speisen Handschuhe, um Verbrennungen zu vermeiden! Achten Sie beim Öffnen der Backofentür auf den Dampf. Öffnen Sie die Tür in einem leichten Winkel, damit der Dampf nicht in Ihr Gesicht gelangt.

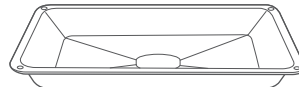


### Zubehör



**Rost**

Zum Garen auf dem "Grill"-Rost oder Sie können auch hitzebeständige Kochbehälter aufstellen.



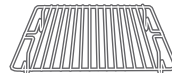
**Bratpfanne**

Zum Kochen großer Portionen und Aufwärmen.



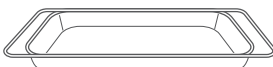
**Klemme**

Zum Herausnehmen des Rosts oder des Blechs.  
(nicht bei allen Modellen)



**Kleiner Rost**

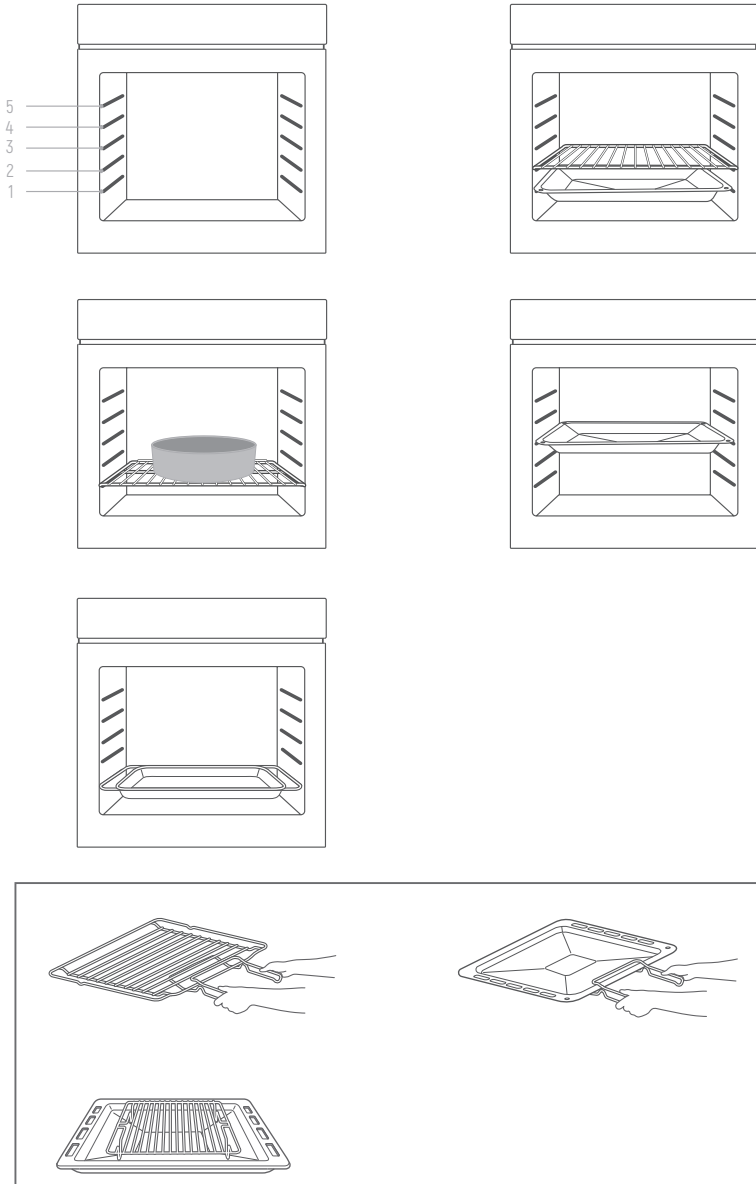
Zum Garen kleiner Portionen.  
(nicht bei allen Modellen verfügbar)



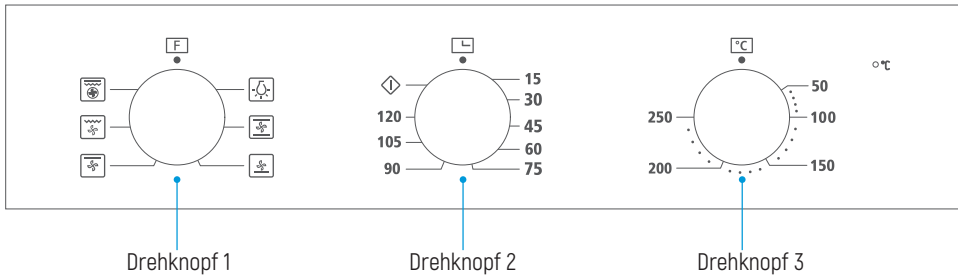
**Fritteuse**

## Verwendung von Zubehör (nicht bei allen Modellen)

Für einen ordnungsgemäßen Betrieb des Backofens sollten Sie den Rost und das Backblech nur zwischen der ersten und fünften Ebene einsetzen. Bei gemeinsamer Verwendung das Blech unter den Rost stellen.









## BEDIENFELD



Drehknopf 1: Funktionsauswahl.


Drehknopf 2: Zum Einstellen der Kochzeit.

Drehknopf 3: Zum Einstellen der Temperatur.

Funktion	Funktionsbeschreibung
 Beleuchtung	Sie beleuchtet das Innere des Garraums auch während des Garvorgangs und betreibt gleichzeitig ein Gebläse, das zum Auftauen von Speisen verwendet werden kann.
 Oberhitze + Unterhitze + Konvektion	Das Gebläse und die Heizelemente sorgen für eine gleichmäßigere Wärmeverteilung und ein gleichmäßiges Braten. Geeignet zum Garen aller Arten von Fleisch.
 Untere Heizung + Konvektion	Das Heizelement befindet sich im unteren Teil des Ofens und gibt Wärme ab, während das Gebläse das Eindringen der Wärme in die Speisen beschleunigt. Sie wird hauptsächlich zum Aufwärmen verwendet.
 Obene Heizung + Konvektion	Das Heizelement befindet sich im unteren Teil des Ofens und gibt Wärme ab, während das Gebläse das Eindringen der Wärme in die Speisen beschleunigt. Hauptsächlich zum Anbraten und Überbacken von kleinen Fleischstücken verwendet.
 Grill + Konvektion	Das Heizelement arbeitet zusammen mit einem Gebläse. Hauptsächlich für das Garen kleinerer Mengen von Lebensmitteln verwendet.
 Doppelgrill + Konvektion	Die internen und externen Heizelemente im oberen Teil des Ofens sowie der Ventilator sind in Betrieb. Geeignet für das Grillen von großen Mengen an Fleisch.

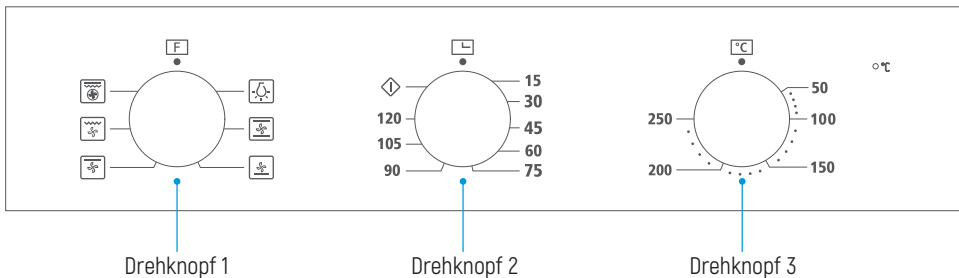
### Erste Schritte

1. Nehmen Sie den Backofen erst nach dem Einbau in Betrieb.
2. Um Brände zu vermeiden, entfernen Sie während des Transports alle Schutzmaterialien und vergewissern Sie sich, dass der Ofen frei von Verpackungsmaterial und Zubehör ist (z. B. Schaumstoff, Pappe, Backblech, Gestell usw.).
3. Reinigen Sie den Garraum und das Zubehör mit Wasser und Seife und einem weichen Tuch.
4. Öffnen Sie die Küchenfenster und Dunstabzugshauben, um eine gute Belüftung zu gewährleisten.
5. Halten Sie Kinder und Haustiere aus der Küche fern und schließen Sie die Türen der Nachbarräume.
6. Sobald das Gerät an das Stromnetz angeschlossen ist, aktivieren Sie die in der nachstehenden Tabelle angegebene Betriebsart, Zeit und Temperatur, um Gerüche in der Kammer zu beseitigen.
7. Nach dem ersten Gebrauch öffnen Sie die Backofentür leicht schräg und warten Sie, bis sie vollständig abgekühlt ist.

Mode	Temperatur	Zeit
 Bodenheizung + Oberhitze + Nacherwärmung+Konvektio	250 °C	0,5 Stunden (30 Minuten)

### Regelmäßiger Betrieb

1. Drehen Sie den Knopf 1, um die Backofenfunktionen auszuwählen.
2. Drehknopf 2 drehen, um die Zeit einzustellen.
3. Drehknopf 3 drehen, um die Temperatur einzustellen.
4. Nach Beendigung des Garvorgangs alle Knöpfe in die Stellung "●" drehen.



#### Hinweis

Am Ende des Countdowns hört das Heizelement des Ofens auf zu arbeiten, aber der Ventilator und die Lampe laufen weiter. Nachdem Sie gewartet haben, bis der Ofen abgekühlt ist, drehen Sie den Knopf "1" auf die Position "●". Danach schalten sich der Ventilator und die Lampe aus.

## REINIGUNG UND WARTUNG

### Reinigung

Schalten Sie vor der Reinigung und Wartung die Stromversorgung aus.

Um die Lebensdauer des Ofens zu verlängern, muss er regelmäßig gründlich gereinigt werden. Die Reinigungsschritte sind wie folgt:

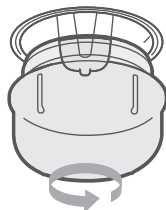
1. Warten Sie nach dem Garen, bis der Backofen vollständig abgekühlt ist.
2. Nehmen Sie das Backofenzubehör heraus, spülen Sie es mit warmem Wasser ab und trocknen Sie es.
3. Reinigen Sie den Garraum von Lebensmittelresten.
4. Wischen Sie den Backofen mit einem weichen Tuch und Spülmittel ab und trocknen Sie ihn dann mit einem trockenen, weichen Tuch.

### 💡 Anmerkungen:

1. Verwenden Sie keine scharfen Reinigungswerkzeuge, eine harte Bürste oder ätzende Reinigungsmittel, um den Backofen und sein Zubehör nicht zu beschädigen.
2. Verwenden Sie keine groben Reinigungswerkzeuge oder scharfe Metallspatel, um das Türglas zu reinigen.

### Lampen auswechseln

1. Schalten Sie den Backofen aus und trennen Sie ihn vom Stromnetz. Vergewissern Sie sich, dass die Innenteile abgekühlt sind, bevor Sie die Innenteile berühren.
2. Entfernen Sie die Glühbirnenabdeckung, indem Sie sie gegen den Uhrzeigersinn drehen (beachten Sie, dass sie fest sitzen kann, seien Sie vorsichtig) und ersetzen Sie die Glühbirne durch eine neue des gleichen Typs.
3. Setzen Sie die neue Glühbirne ein. Sie sollte Temperaturen von bis zu 300°C standhalten können. Wenden Sie sich für den Austausch der Glühbirne an Ihr lokales Servicezentrum.
4. Im Zweifelsfall wenden Sie sich bitte an einen qualifizierten Techniker.



### 💡 Achtung!

Um einen Stromschlag zu vermeiden, vergewissern Sie sich vor dem Abnehmen der Lampenabdeckung (Linse), dass die Stromzufuhr zum Gerät ausgeschaltet ist und das Gerät vollständig abgekühlt ist.

## ANLEITUNG ZUR FEHLERBEHEBUNG

Wenn das Problem nicht gelöst werden kann oder andere Probleme auftreten, wenden Sie sich bitte an den Kundendienst.

Problem	Wahrscheinliche Ursache	Lösung
Das Gerät lässt sich nicht einschalten	Die Stromversorgung ist nicht angeschlossen	Schließen Sie die Stromversorgung an
	Hauptnetzscharter ist nicht eingeschaltet	Schalten Sie den Netzschalter ein
	Die Backofentür ist nicht geschlossen	Schließen Sie die Backofentür
Die Lampe leuchtet nicht	Lampe durchgebrannt	Wenden Sie sich an den Kundendienst
Es gibt einen stechenden Geruch oder Rauch	Erstes Einschalten	Keine Manipulation erforderlich
Lebensmittel sind roh	Die Temperatur ist zu niedrig	Erhöhen Sie die Temperatur
	Die Portion der Speisen ist zu groß	Garen Sie die Speisen in kleineren Portionen oder verlängern Sie die Garzeit
Verbranntes oder ungleichmäßig gegartes Essen	Die Temperatur ist zu hoch eingestellt oder die Aufheizzeit ist zu lang	Stellen Sie die richtige Heizzeit und Temperatur ein
	Die Speise befindet sich zu nahe am Heizelement	Passen Sie die Platzierung des Zubehörs nach Höhe an
Das Gebläse hört nicht auf zu laufen, nachdem es angehalten wurde	Das Gebläse verzögert das Ausblasen, um die Wärme abzuführen	Keine Manipulation erforderlich

## EIGENSCHAFTEN

Modell	MOE 6062 Noir
Gesamtbruttovolumen	67 L
Nennspannung	220-240V~
Nennfrequenz	50Hz-60 Hz
Elektrizität	2.05 kW

## ENTSORGUNG DES GERÄTS



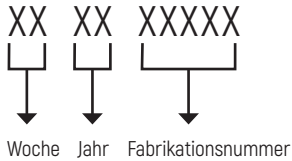
Dieses Symbol auf dem Produkt oder in der Bedienungsanleitung bedeutet, dass Ihr Produkt am Ende seiner Lebensdauer getrennt vom Hausmüll entsorgt werden muss. Für weitere Informationen wenden Sie sich bitte an die örtlichen Behörden oder an den Händler, bei dem Sie das Produkt gekauft haben.



Überprüfen Sie nach dem Auspacken des Backofens, dass er nicht beschädigt ist. Wenn Sie Zweifel haben, nehmen Sie das Gerät nicht in Betrieb, sondern wenden Sie sich an einen Fachmann. Bewahren Sie Verpackungsmaterialien wie Plastiktüten, Styropor oder Nägel außerhalb der Reichweite von Kindern auf, da sie für Kinder gefährlich sind.



**SERIENNUMMER:**



**Fabriken-Niederlassungen des Herstellers:**

«MIDEA-HORIZONT»

220014, Republik Belarus, Minsk, S. Kowalewskaja-Gasse, 52

**Organisation, die Ansprüche annimmt:**

GmbH «MG Rusland», 141400 Khimki, Butakovo-Straße, d. 4

Der Hersteller behält sich das Recht vor, Änderungen an Design, Konfiguration und Design von Geräten vorzunehmen.



**CONTENTS**

IMPORTANT SAFETY INSTRUCTIONS .....	19
PRODUCT INSTALLATION.....	21
PRODUCT INTRODUCTION.....	25
CONTROL PANEL .....	27
CLEANING AND MAINTENANCE.....	29
TROUBLESHOOTING.....	30
SPECIFICATIONS .....	30
PRODUCT RECYCLING .....	31

**DEAR CUSTOMER,**

**Thank you so much for purchasing this product.**

This product is for family use only.

Please read this instruction manual carefully before using the product to ensure the correct and safe use of this product. Pay special attention to Safety Precautions. Please safekeeping the Warranty Certificate and the User's manual.

**IMPORTANT SAFETY INSTRUCTIONS**

THESE WARNINGS ARE PROVIDED IN THE INTEREST OF SAFETY. PLEASE READ THEM CAREFULLY BEFORE INSTALLING OR USING THE APPLIANCE.

To maintain the EFFICIENCY and SAFETY of this appliance, we recommend:

- Call only the Service Centers authorized by store where you buy the cooker
  - Always use original Spare Parts
1. When the oven is first switched on, it may give o an unpleasant smell. This is due to the bonding agent used for the insulating panels within the oven. Please run the new empty product with the conventional cooking function, 250°C, 90 minutes to clean oil impurities inside the cavity.
  2. During the first use, it is completely normal that there will be slight smoke and door. If it does occur, you should wait for the smell to be cleared before putting food into the oven.
  3. Please use the product under an open environment.
  4. The appliance and its accessible parts become hot during use. Care should be taken to avoid touching heating elements. Children less than 8 years of age shall be kept away unless continuously supervised.
  5. If the surface is cracked, switch o the appliance to avoid the possibility of electric shock.
  6. This appliance can be used by children aged from 8 years and above and persons with reduced physical, sensory or mental capabilities or lack of experience and knowledge if they have been given supervision or instruction concerning use of the appliance in a safe way and understand the hazards involved. Children shall not play with the appliance. Cleaning and user maintenance shall not be made by children without supervision.
  7. During use, the appliance becomes very hot. Care should be taken to avoid touching heating elements inside the oven.
  8. Do not allow children to go near the oven when it is operating, especially when the grill is on.
  9. Ensure that the appliance is switched o before replacing the oven lamp to avoid the possibility of electric shock.

10. The means for disconnection must be incorporated in the fixed wiring in accordance with the wiring specifications.
11. Children should be supervised to ensure that they do not play with the appliance.
12. This appliance is not intended for use by persons (including children) with reduced physical, sensory or mental capabilities, or lack of experience and knowledge, unless they have been given supervision or instruction concerning use of the appliance by person responsible for their safety.
13. Accessible parts may become hot during use. Young children should be kept away.
14. An all-pole disconnection means must be incorporated in the fixed wiring in accordance with the wiring rules.
15. If the supply cord is damaged, it must be replaced by the manufacturer, its service agent or similarly qualified persons in order to avoid a hazard.
16. Do not use harsh abrasive cleaners or sharp metal scrapers to clean the oven door glass since they can scratch the surface, which may result in shattering of the glass.
17. Only use the temperature probe recommended for this oven.
18. A steam cleaner is not to be used.
19. The appliance is not intended to be operated by means of an external timer or a separate remote control system.
20. The instructions for ovens that have shelves shall include details indicating the correct installations of the shelves.
21. Do not use the oven unless you are wearing something on your feet. Do not touch the oven with wet or damp hands or feet.
22. For oven: Oven door should not be opened often during the cooking period.
23. The appliance must be installed by an authorized technician and put into use. The producer is not responsible for any damage that might be caused by defective placement, and installation by unauthorized personnel.
24. When the door or drawer of oven is open do not leave anything on it, or you may unbalance your appliance or break the door.
25. Some parts of appliance may keep its heat for a long time; it is required to wait for it to cool down before touching onto the points that are exposed to the heat directly.
26. If you will not use the appliance for a long time, it is advised to plug it off.

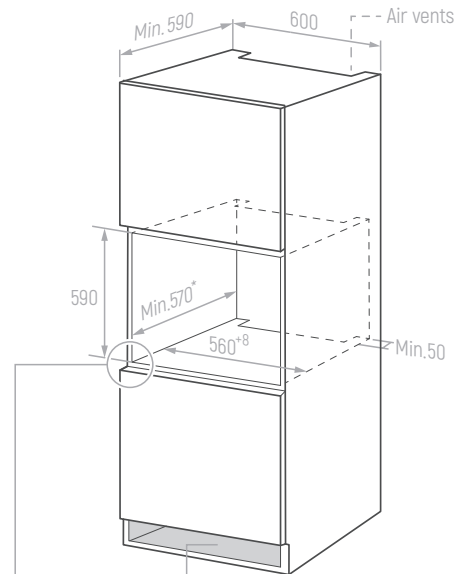
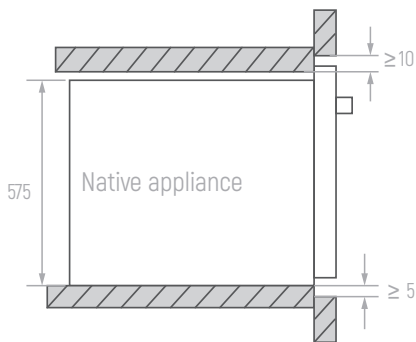
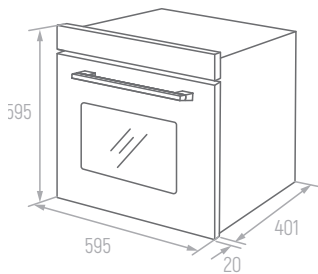
## **DECLARATION OF COMPLIANCE**

When you have unpacked the oven, make sure that it has not been damaged in any way. If you have any doubts at all, do not use it: contact a professionally qualified person. Keep packing materials such as plastic bags, polystyrene, or nails out of the reach of children because these are dangerous to children.

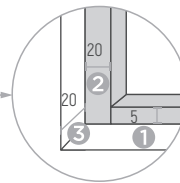
## PRODUCT INSTALLATION

If there is any discrepancy between the illustration and the actual product, please refer to the actual product.

### Cupboard Diagram (Standing Cupboard)



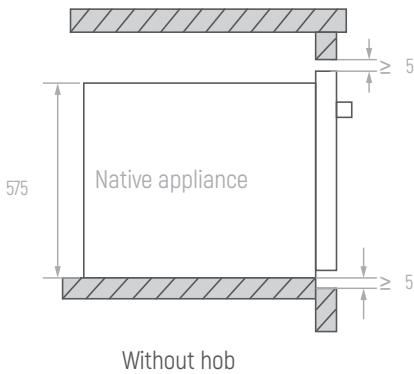
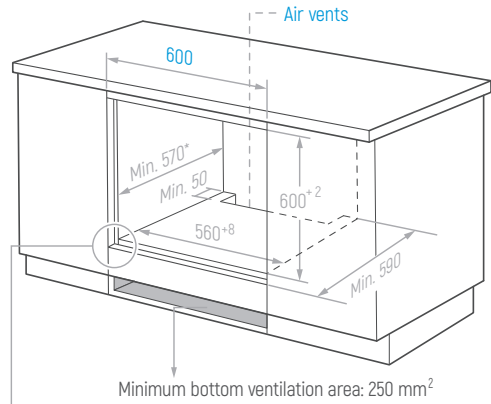
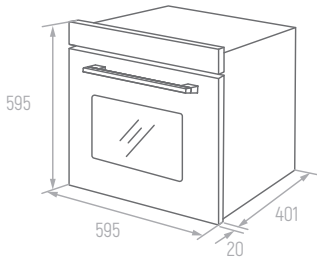
Minimum bottom ventilation area: 250 mm<sup>2</sup>



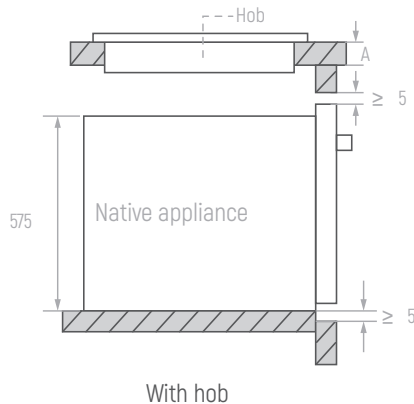
- ① Reserve 5 mm for the door panel at the top and bottom respectively.
- ② Reserve 20 mm for the door panel on the left and right respectively.
- ③ Reserve 20 mm for the door panel in thickness.

1. The thickness of the cupboard board is 20 mm.
2. If the power socket is installed on the back of the appliance, the depth of the cupboard opening shall be increased from a minimum of 590 mm to 620 mm.
3. The dimensions in the figures are in mm.

Cupboard Diagram (Ground Cupboard)



- ① Reserve 5 mm for the door panel at the top and bottom respectively.
- ② Reserve 20 mm for the door panel on the left and right respectively.
- ③ Reserve 20 mm for the door panel in thickness.



If the appliance is installed under the hob, the minimum thickness of worktop A is shown below:

Hob type	worktop A
Induction hob	37 mm
Full-surface induction hob	47 mm
Gas hob	30 mm
Electric hob	27 mm

1. The thickness of the cupboard board is 20 mm.
2. If the power socket is installed on the back of the appliance, the depth of the cupboard opening shall be increased from a minimum of 590 mm to 620 mm.
3. The dimensions in the figures are in mm.

## Installation Important Instructions

### Content that means [mandatory]

1. The safe operation of this appliance can only be guaranteed if it has been installed to a professional standard in accordance with these installation instructions. The installer shall be liable for any damage resulting from incorrect installation.
2. The entire installation process requires two professional installers. Wear dry protective gloves during installation to avoid scratch or electric shock.
3. Fitted units must be heat-resistant up to 90°C, and adjacent unit fronts up to 70°C.
4. Please use a 16A socket.

### Content that means [prohibit]

1. Do not install the appliance behind a decorative door or the door of a kitchen unit, as this may cause the appliance to overheat.
2. Check the appliance for damage after unpacking it. Do not connect the appliance if it has been damaged in transit.
3. Do not block the vent of the appliance and the gap between the cupboard and the appliance.
4. Use extreme caution when moving or installing the appliance. It is very heavy, do not lift the appliance by the door handle.
5. If the power cord or power plug is damaged, stop using the appliance immediately, to avoid fire, electric shock or other injuries.

### Content that means [note]

1. Be very careful when moving or installing the appliance to avoid damage to the appliance or damage to the cupboards.
2. Before starting up the appliance, remove all packaging materials and accessories from the cavity.
3. The power socket shall be accessible to users (such as next to the cupboard) for easy power-off.
4. After installation is complete, make sure that the power plug is firmly inserted into the socket.

5. Please refer to the «Cupboard Diagram» for the requirements of net depth of the cupboard. The clearance between the cupboard bottom board and the rear board (or wall) shall not be less than 50 mm.

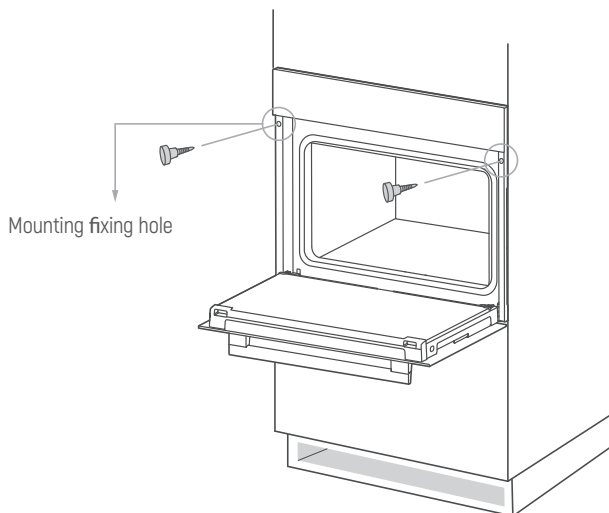
### Installation steps

1. Please customize the cupboard according to the «Cupboard Diagram». Before installation, please check for normal power socket and appropriate grounding, and check whether the cupboard dimension meets the installation requirements.

2. Place the appliance in designated locations in the kitchen, install it in a vertical cupboard, and connect the power supply.

3. To locate the mounting fixing holes, open the appliance door and look at the side frame of the appliance (position shown above).

4. Fix the appliance to the cupboard with two rubber plugs A and screws B provided with the appliance.



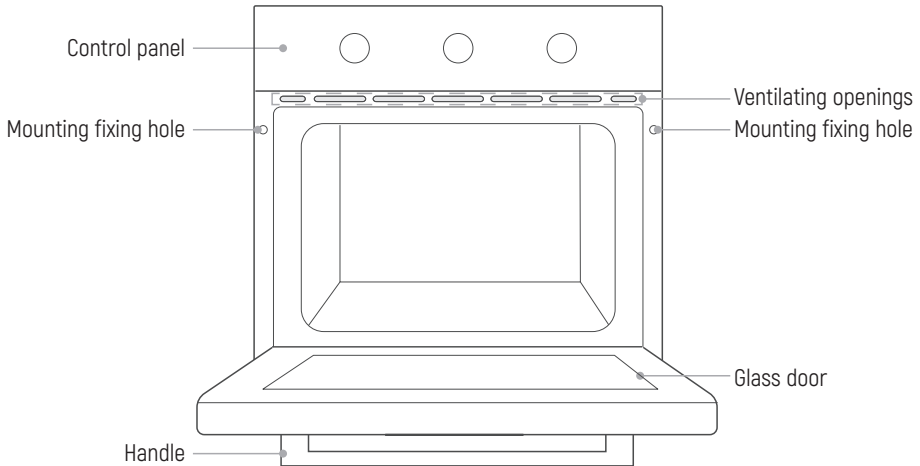


## PRODUCT INTRODUCTION

### Oven

When removing food, please wear heat insulating gloves to prevent burns!

At the moment of opening the door of the furnace, pay attention to the steam. Please open the door at a small Angle to avoid the steam on your face.

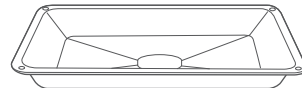


### Accessories



#### Grill rack

Grill food or place heat-resistant cooking containers.



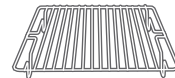
#### Grill tray

Cook large portions of food or catch food scraps.



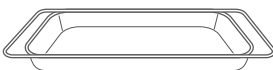
#### Clips

Remove the grill tray and grill rack.  
(Only for some models)



#### Small grill rack

Cook smaller portions of food.  
(Only for some models)

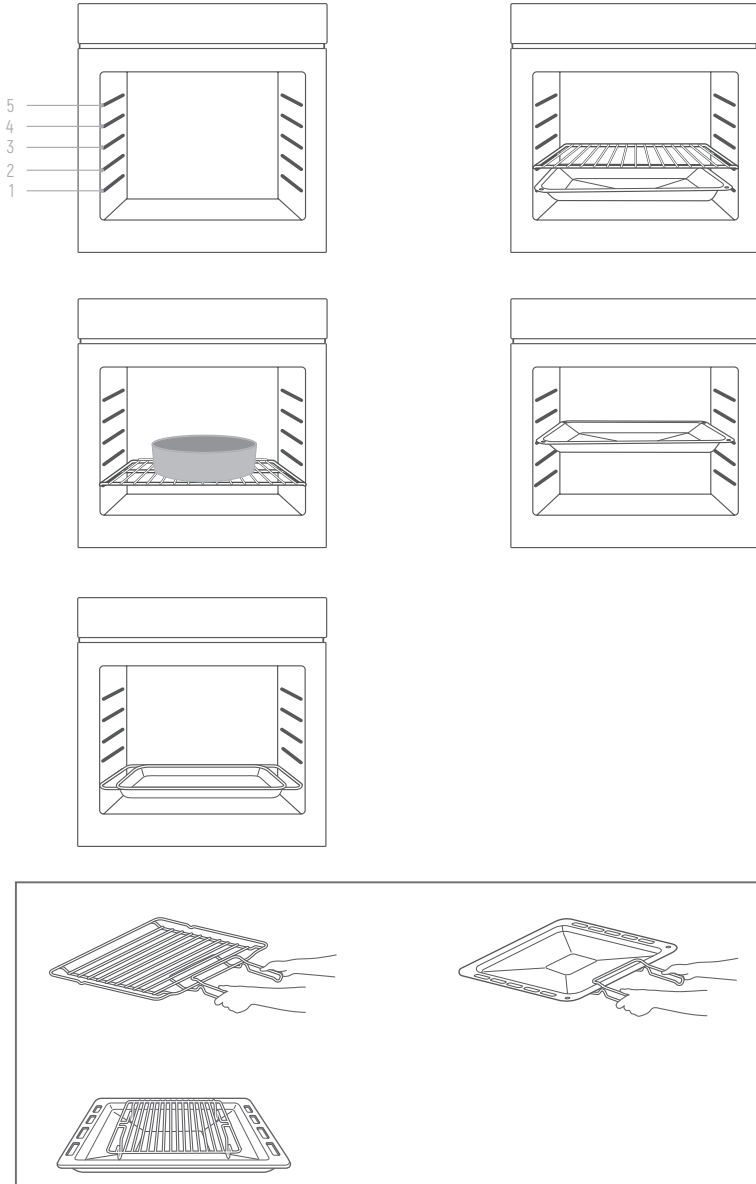


#### Air fry basket

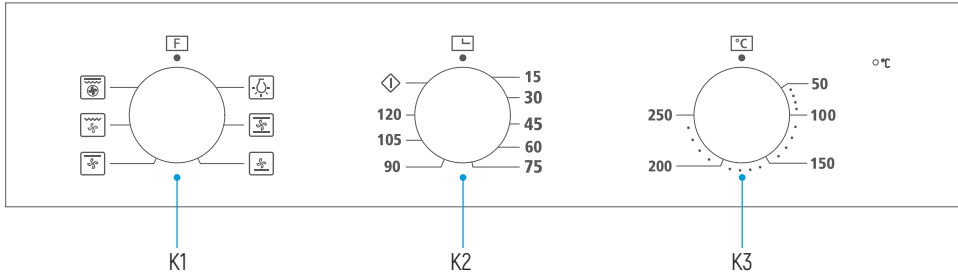
Air fry function specific.

**Accessories use(Only for some models)**

For the oven to work properly, the grill rack and Grill tray should only be placed between the first and fifth levels. When used together, place the Grill tray under the grill rack.









## CONTROL PANEL



K1: For selecting oven functions.


K2: For adjusting the cooking time.

K3: For setting the temperature.

Function	Function introduction
 Lamp	Observe the cooking situation of food, and the fan is running at the same time, which can be used to thaw food.
 Conventional+fan	Fans and heating elements provide more uniform heat penetration and coloring. Suitable for baking all kinds of meat food.
 Bottom heating+fan	The heating tube at the bottom of the oven provides heat, and the fan makes the heat penetrate into the food more quickly. Mainly used for keeping warm and the coloring of the food.
 Top heating+fan	The heating tube at the top of the oven provides heat, and the fan makes the heat penetrate into the food more quickly. Mainly used for food coloring and small pieces of meat baking.
 Single grill+fan	The radiant heating element works with the fan. Mainly used for baking a small amount of food.
 Double grill+Convection	The hot oil in the frying pan is replaced by air, which forms a rapid circulating heat flow in the closed cavity, which makes the food mature, and at the same time, the hot air also takes away the moisture on the surface of the food, so that the ingredients can achieve the effect of approximate frying.

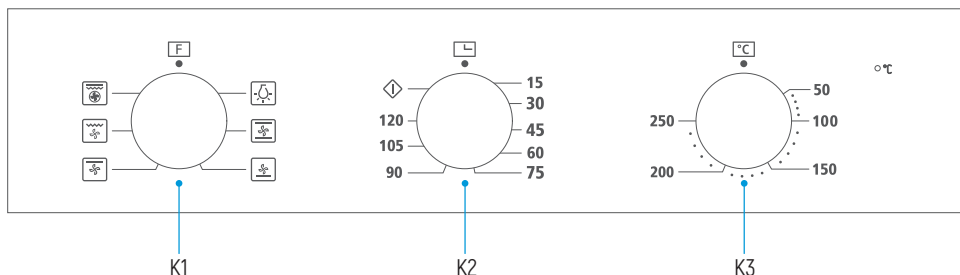
## Before using for the first time

1. The oven must not be operated until it has been correctly installed.
2. To avoid fire, remove all transport protection materials and ensure that the oven is free of residual packaging items and accessories (e.g. foam, cardboard, grill tray, grill rack, etc.).
3. Clean the oven cavity and accessories with soapy water and a soft cloth.
4. Open kitchen windows and cooker hoods to maintain high ventilation.
5. Do not let children or pets into the kitchen and close the doors of adjacent rooms.
6. After connecting the power, activate the oven mode, time, and temperature in the table below to remove odors in the cavity.
7. After the first use, please open the oven door at a small angle and wait for the cooling to complete.

Function	Temperature	Time
 Conventional+fan	250°C	0.5 Hour

## Regular operation

1. Turn knob K1 to select the cooking function.
2. Turn knob K2 to adjust the time.
3. Turn knob K3 to adjust the temperature.
4. When cooking is finished, turn all knobs to the "●" position.



### Note

After the countdown is over, the heating tube of the oven stops working, and the fan and the lamp keep working. After waiting for the oven to cool down, turn the knob 'K1' to the "●" position, and the fan and the lamp will be turned off.

## CLEANING AND MAINTENANCE

### Cleaning

Disconnect the power supply before cleaning and maintenance.

In order to ensure the life of the oven, it should be thoroughly cleaned frequently. Cleaning steps are as follows:

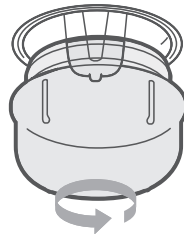
1. After cooking, wait for the oven to cool completely.
2. Remove oven accessories, rinse with warm water and dry.
3. Clean up food debris from the oven chamber.
4. Wipe the oven with a soft cloth stained with detergent, then dry with a dry soft cloth.

#### 💡 Notes:

1. Do not use sharp cleaning tools, hard brush and corrosive cleaning products, so as not to damage the oven and its accessories.
2. Do not use rough scrubbing agent or sharp metal spatula to clean the door glass.

### Lamp Replacement

1. Switch off and disconnect the power from the oven. Ensure that the internal parts are cool before touching internal parts.
2. Remove the lamp cover by turning it counter-clockwise (note, it may be stiff), replace the bulb with a new one of the same type.
3. Insert the new bulb, which should be resistant to 300°C. For replacement bulbs contact your local service centre.
4. If in any doubt, consult a qualified electrician for help.



#### 💡 Warning:

To avoid electric shocks—please ensure that the electricity supply to the appliance is switched off and the appliance is fully cold. before removing the lamp lens.

## TROUBLESHOOTING

If the problem cannot be solved or other problems occur, please contact the after-sales service.

Problem	Possible reason	Solution
Unable to start	Power is not connected	Connect power supply
	The main power switch is not turned on	Turn on the power switch
	Oven door not closed	Close the oven door
lamp does not come on	It's broken	Contact after-sales service
Has a pungent odor or smoke	First use	No processing required
Food is not cooked	Temperature is too low	Use a higher temperature
	Food portion is too large	Cook food in smaller pieces or extend the cooking time.
Burnt or uneven food	The temperature is set too high or the heating time is too long	Adjust the cooking temperature or time
	The food is too close to the heating tube	Adjust the placement layers of accessories
The fan did not stop working after stopping the heating	Fan delays blowing for heat dissipation	No processing required

## SPECIFICATIONS

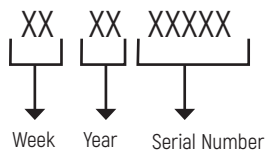
Model	MOE 6062 Noir
Usable Volume	67L
Rated voltage	220-240V~
Rated frequency	50Hz-60Hz
Electric power	2.05 kW

**PRODUCT RECYCLING**

This symbol on the product or instruction manual indicates that your device should be disposed of separately from your household waste at the end of its useful life. There is a separate recycling system locally for recycling. For more information, please contact the local authority or retailer where you purchased the product.



When you have unpacked the oven, make sure that it has not been damaged in any way. If you have any doubts at all, do not use it: contact a professionally qualified person. Keep packing materials such as plastic bags, polystyrene, or nails out of the reach of children because these are dangerous to children.

**SERIAL NUMBER CHART:****Factories-branches of the manufacturer:**

JLLC «MIDEA-HORIZON»

220014, Republic of Belarus, Minsk, S. Kovalevskaya lane, 52

**Organization accepting claims:**

LLC «MG Rusland», 141400 Moscow region, Khimki, Butakovo, 4

The manufacturer reserves the right to make any changes to design, outside appearance and scope of supply of appliance.





**СОДЕРЖАНИЕ**

ВАЖНЫЕ УКАЗАНИЯ ПО БЕЗОПАСНОСТИ.....	34
УСТАНОВКА ПРОДУКТА.....	37
ПРЕДСТАВЛЕНИЕ ПРОДУКТА.....	41
ПАНЕЛЬ УПРАВЛЕНИЯ.....	43
ЧИСТКА И ОБСЛУЖИВАНИЕ.....	45
РУКОВОДСТВО ПО УСТРАНЕНИЮ НЕИСПРАВНОСТЕЙ.....	46
ТЕХНИЧЕСКИЕ ХАРАКТЕРИСТИКИ.....	46
УТИЛИЗАЦИЯ ПРОДУКТА.....	47

## УВАЖАЕМЫЙ ПОКУПАТЕЛЬ!

**Благодарим вас за покупку этого прибора.**

Данный прибор предназначен только для бытового использования.

Просим вас внимательно прочитать данную инструкцию по эксплуатации перед использованием бытового прибора, что позволит обеспечить правильное и безопасное его применение.

Обратите особое внимание на указания по технике безопасности.

Пожалуйста, сохраните гарантийный сертификат и руководство пользователя.

## ВАЖНЫЕ УКАЗАНИЯ ПО БЕЗОПАСНОСТИ

ЭТИ ПРЕДУПРЕЖДЕНИЯ ПРИВЕДЕНЫ В ЦЕЛЯХ БЕЗОПАСНОСТИ.

ПОЖАЛУЙСТА, ВНИМАТЕЛЬНО ПРОЧИТАЙТЕ ИХ ПЕРЕД УСТАНОВКОЙ ИЛИ ИСПОЛЬЗОВАНИЕМ ПРИБОРА.

Для поддержания ЭФФЕКТИВНОСТИ и БЕЗОПАСНОСТИ данного прибора мы рекомендуем:

Обращайтесь только в сервисные центры, авторизованные магазином, в котором вы приобрели прибор.

Всегда используйте оригинальные запасные части.

1. При первом включении духового шкафа может ощущаться неприятный запах, выделяемый при нагревании клея, используемого для закрепления изоляционных панелей внутри шкафа. Включите новый духовой шкаф, не загружая в него никаких продуктов, в режиме с верхним и нижним нагревом, температура 250°C на 90 минут для удаления остатков масел внутри камеры.

2. Наличие небольшого дыма и запаха является вполне нормальным явлением для первого использования. Прежде чем начать готовить в духовом шкафу просто подождите, пока этот запах полностью выветрится.

3. Духовой шкаф предназначен для использования в условиях обычного кухонного помещения.

4. Во время использования прибора некоторые его доступные для прикосновения части становятся горячими. Соблюдайте осторожность и не прикасайтесь к нагревательным элементам. Детям, не достигшим 8-летнего возраста, разрешается находиться рядом с прибором только под постоянным присмотром взрослого.

5. При обнаружении на поверхности трещин прибор необходимо отключить, чтобы предотвратить поражение электрическим током.

6. Данный прибор могут использовать дети в возрасте 8 лет и старше, лица с ограниченными физическими, сенсорными или умственными способностями, а также не

имеющие достаточного опыта и знаний для работы с ним, но только в том случае если они находятся под присмотром или были обучены порядку безопасной эксплуатации прибора и знают о возможных опасностях, связанных с его неправильным использованием. Не разрешайте детям играть с прибором. Чистку и уход за прибором детям разрешается выполнять только под присмотром взрослого.

7. В процессе работы прибор становится очень горячим. Соблюдайте осторожность и не прикасайтесь к нагревательным элементам внутри духового шкафа.

8. Не позволяйте детям подходить близко к работающему духовому шкафу, особенно если включен режим «гриль».

9. Перед заменой лампы подсветки обязательно отключайте духовой шкаф от сети электропитания, чтобы предотвратить возможное поражение электрическим током.

10. В стационарную электроустановку должен быть встроены коммутационный аппарат, предназначенный для отключения прибора от сети электропитания и соответствующий ее характеристикам.

11. Необходимо постоянно следить за детьми, не допуская, чтобы они играли с прибором.

12. Данный прибор не предназначен для использования детьми, а также лицами с ограниченными физическими, сенсорными или умственными способностями, или с отсутствием необходимого опыта и знаний, за исключением тех случаев, когда они находятся под присмотром лица, отвечающего за их безопасность, или инструктируются им относительно порядка безопасного использования прибора.

13. Во время использования прибора некоторые его части могут становиться горячими. Не подпускайте к работающему прибору маленьких детей!

14. В стационарную проводку должны быть включены средства всеполюсного отключения в соответствии с правилами электромонтажа.

15. В случае повреждения кабель питания должен быть заменен специалистом компании-изготовителя, ее официального сервисного центра или другим лицом, обладающим соответствующей квалификацией. В противном случае возможно возникновение опасных ситуаций.

16. Не используйте для чистки печи абразивные чистящие средства или острые металлические скребки, поскольку они могут поцарапать поверхность и привести к образованию трещин на стекле.

17. Для чистки не допускается использовать паровую моечную установку.

18. Запрещается использовать пароочиститель.

19. Приборы этого типа не предназначены для управления с помощью внешних устройств или отдельной системы дистанционного управления.

20. Руководство по эксплуатации духовых шкафов, оснащенных решетками, также должно содержать информацию по установке этих решеток.

21. Не используйте духовой шкаф, стоя на полу босиком. Обязательно носите обувь. Не прикасайтесь к духовому шкафу сырыми или влажными руками, или ногами.

22. Не следует часто открывать дверь духового шкафа во время приготовления пищи.

23. Данный прибор должен быть установлен и подготовлен к использованию квалифицированным техническим специалистом. Компания-изготовитель не несет ответственности за любые повреждения, возникшие вследствие неправильного размещения прибора или установки его неквалифицированным или не имеющим соответствующих полномочий лицом.

24. Не размещайте ничего сверху открытой двери или ящика духового шкафа, поскольку это может привести к смещению прибора или повреждению его двери.

25. Некоторые части прибора могут долгое время оставаться горячими; перед тем как прикасаться к ним, необходимо дождаться их полного остывания.

26. Если вы не планируете использовать прибор длительное время, рекомендуется извлечь вилку кабеля питания из розетки.

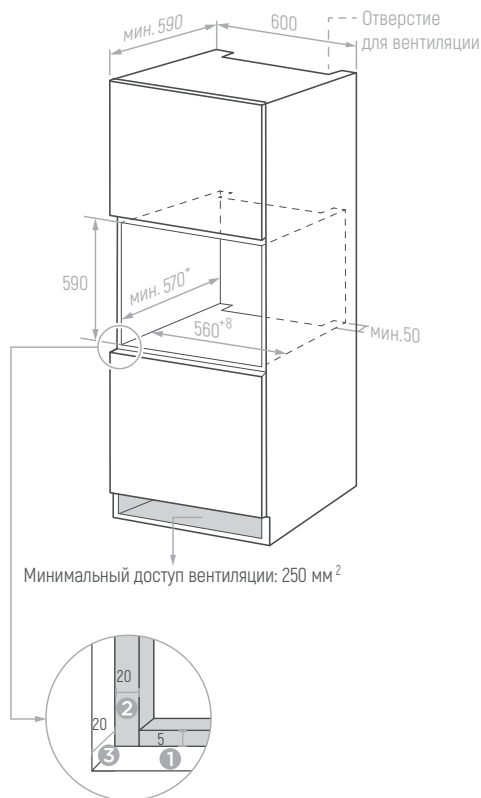
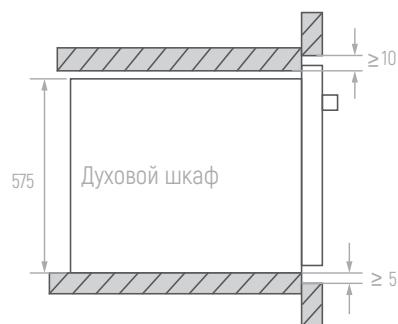
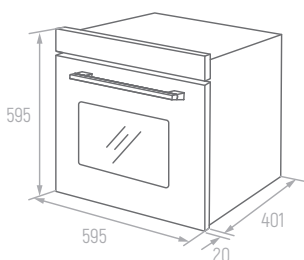
### **ДЕКЛАРАЦИЯ О СООТВЕТСТВИИ**

Распаковав духовку, убедитесь, что она не повреждена. Если у вас есть какие-либо сомнения, не используйте прибор: обратитесь к квалифицированному специалисту. Храните упаковочные материалы, такие как пластиковые пакеты, пенопласт или гвозди, в недоступном для детей месте, поскольку они опасны для детей.

## УСТАНОВКА ПРОДУКТА

Если есть какие-либо несоответствия между иллюстрацией и реальным продуктом, пожалуйста, ориентируйтесь на реальный продукт.

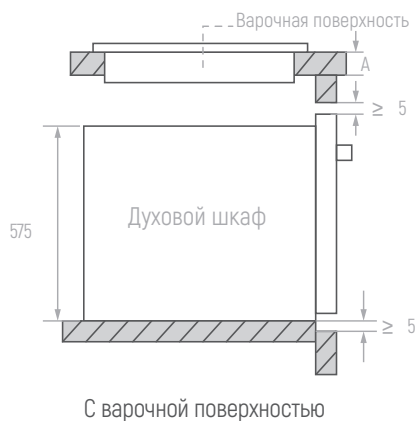
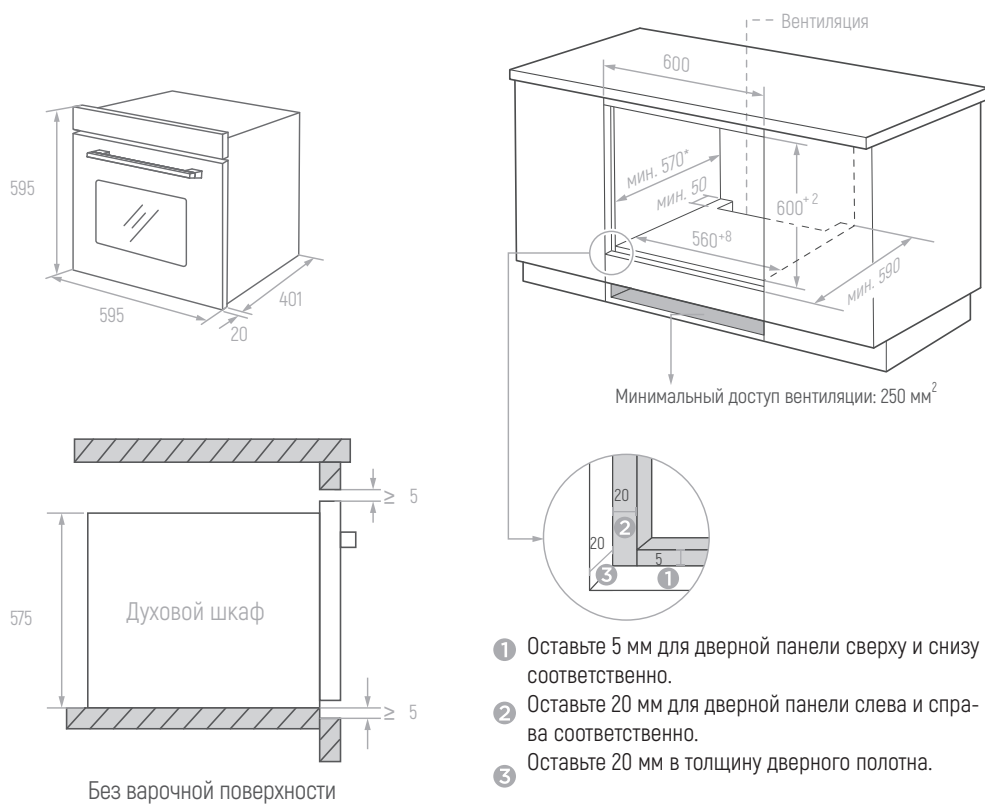
### Схема (Вертикальный шкаф)



- ① Оставьте 5 мм для дверной панели сверху и снизу соответственно.
- ② Оставьте 20 мм для дверной панели слева и справа соответственно.
- ③ Оставьте 20 мм в толщину дверного полотна.

1. Толщина стенки шкафа 20 мм.
2. Если розетка установлена на задней стороне прибора, глубина проема шкафа должна быть увеличена минимум с 590 мм до 620 мм.
3. Размеры на схеме указаны в мм.

## Схема (Горизонтальный шкаф)



Если прибор устанавливается под варочной поверхностью, минимальная толщина столешницы А указана ниже:

Варочная поверхность	столешница А
Индукционная панель	37 мм
Индукционная панель во всю поверхность	47 мм
Газовая панель	30 мм
Электрическая панель	27 мм

1. Толщина стенки шкафа 20 мм.
2. Если розетка установлена на задней стороне прибора, глубина проема шкафа должна быть увеличена минимум с 590 мм до 620 мм.
3. Размеры на схеме указаны в мм.

## Важные инструкции по установке

### ОБЯЗАТЕЛЬНО!

1. Безопасная работа данного прибора может быть гарантирована только в том случае, если он был установлен в соответствии со стандартами и в соответствии с настоящими инструкциями по установке. Установщик несет ответственность за любой ущерб, возникший в результате неправильной установки.
2. Для всего процесса установки потребуются два профессиональных установщика. Во время установки надевайте защитные перчатки, чтобы избежать царапин и поражения электрическим током.
3. Установленные блоки должны быть термостойкими и выдерживать до 90°C, а соседние блоки - до 70°C.
4. Используйте розетку на 16 А.

### ЗАПРЕЩЕНО!

1. Не устанавливайте прибор за декоративной дверью или дверцей кухонного гарнитура, так как это может привести к перегреву прибора.
2. Проверьте прибор на предмет повреждений после распаковки. Не подключайте устройство, если оно было повреждено при транспортировке.
3. Не закрывайте вентиляционное отверстие прибора и зазор между шкафом и прибором.
4. Будьте предельно осторожны при перемещении или установке прибора. Он очень тяжелый, не поднимайте прибор за дверную ручку.
5. Если шнур питания или вилка повреждены, немедленно прекратите использование прибора, чтобы избежать пожара, поражения электрическим током или других травм.

### ОБРАТИТЕ ВНИМАНИЕ!

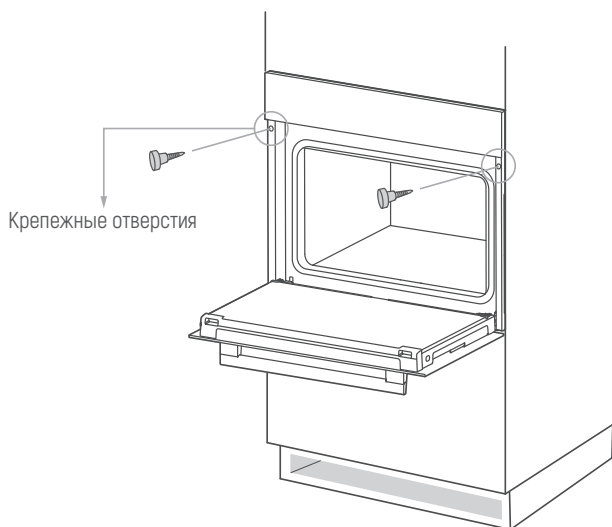
1. Будьте очень осторожны при перемещении или установке устройства, чтобы не повредить устройство или гарнитур.
2. Перед запуском прибора уберите из камеры все упаковочные материалы и принадлежности.
3. Розетка должна быть в зоне доступа (например, рядом со шкафом), чтобы ее можно было легко отключить.

4. После завершения установки убедитесь, что вилка питания надежно вставлена в розетку.

5. Обратите внимание на требования к глубине встраивания см. на «Схеме шкафа». Зазор между нижней панелью шкафа и задней панелью (или стенкой) должен быть не менее 50 мм.

### Этапы установки

1. Пожалуйста, разберите шкаф в соответствии со «схемой».
2. Перед установкой проверьте наличие нормальной розетки и соответствующего заземления, а также проверьте, соответствуют ли размеры шкафа требованиям установки.
3. Разместите прибор в специально отведенных местах на кухне, установите его в вертикальный шкаф и подключите электропитание.
4. Чтобы найти крепежные отверстия, откройте дверцу прибора и посмотрите на боковую раму прибора (показано ниже).
5. Закрепите прибор в шкафу с помощью двух резиновых заглушек А и винтов В, входящих в комплект.



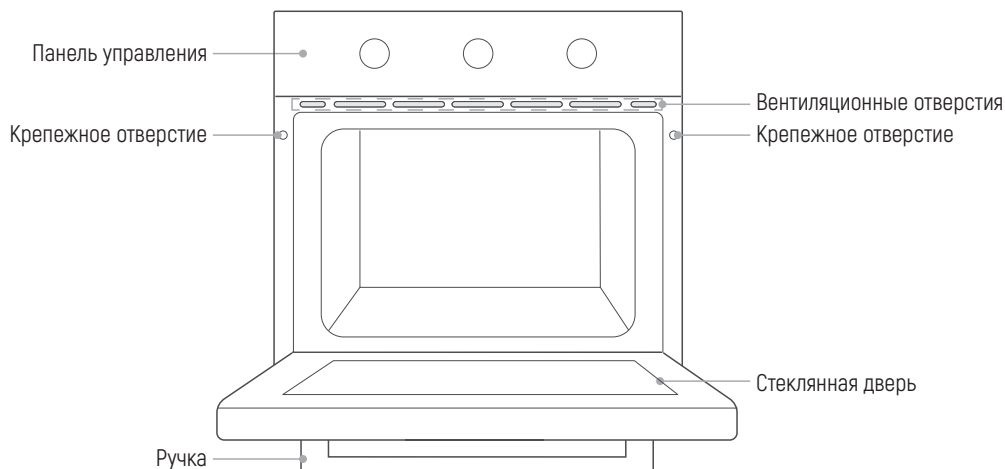


## ПРЕДСТАВЛЕНИЕ ПРОДУКТА

### Духовой шкаф

Когда достаёте продукты из духового шкафа, надевайте перчатки, чтобы не обжечься!

В момент открытия дверцы печи обращайтесь внимание на пар. Открывайте дверцу под небольшим углом, чтобы избежать попадания пара на лицо.

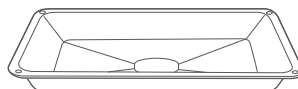


### Принадлежности



**Решетка**

Для приготовления пищи на решетке «гриль» или также можете поместить жаропрочные контейнеры для приготовления пищи.



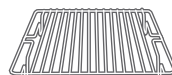
**Противень**

Для приготовления больших порций и разогревания.



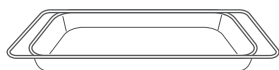
**Зажим**

Для снятия решетки или противня.  
(Не на всех моделях)



**Маленькая решетка**

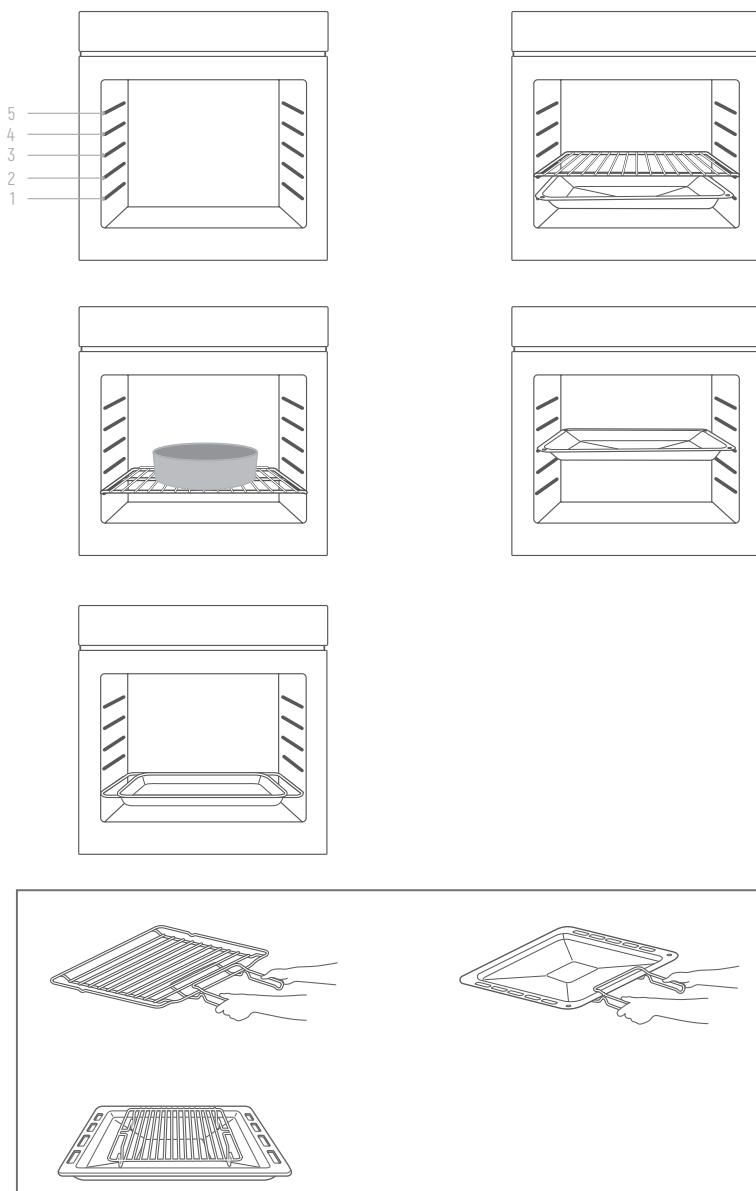
Для приготовления маленьких порций.  
(Не на всех моделях)



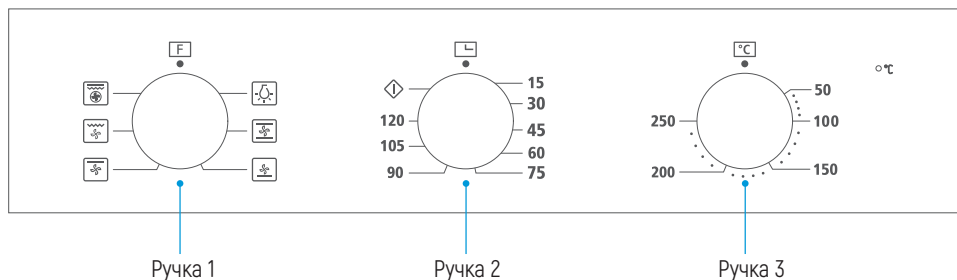
**Фритюрница**

### Использование принадлежностей (Не на всех моделях)

Для правильной работы духовки - решетку и противень следует размещать только между первым и пятым уровнями. При совместном использовании поместите противень под решетку.









## ПАНЕЛЬ УПРАВЛЕНИЯ



Ручка 1: Для выбора функций.


Ручка 2: Для установки времени приготовления.

Ручка 3: Для установки температуры.

Функция	Описание функции
 Освещение	Освещает внутренность камеры в том числе во время приготовления, одновременно с этим работает вентилятор, который можно использовать для размораживания продуктов.
 Верхний нагрев + нижний нагрев + конвекция	Вентилятор и нагревательные элементы обеспечивают более равномерное проникновение тепла и обжаривание. Подходит для приготовления всех видов мяса.
 Нижний нагрев+ конвекция	Нагревательный элемент находится в нижней части духовки и подает тепло, а вентилятор ускоряет процесс нагрева. В основном используется для подогрева.
 Верхний нагрев+ конвекция	Нагревательный элемент находится в верхней части духовки и подает тепло, а вентилятор ускоряет процесс нагрева. В основном используется для обжаривания до корочки и запекания небольших кусков мяса.
 Гриль+ конвекция	Нагревательный элемент работает вместе с вентилятором. В основном используется для приготовления небольшого количества продуктов.
 Двойной гриль + конвекция	Работают внутренний и внешний нагревательные элементы в верхней части духового шкафа, а также вентилятор. Подходит для жарки на гриле большого количества мяса.

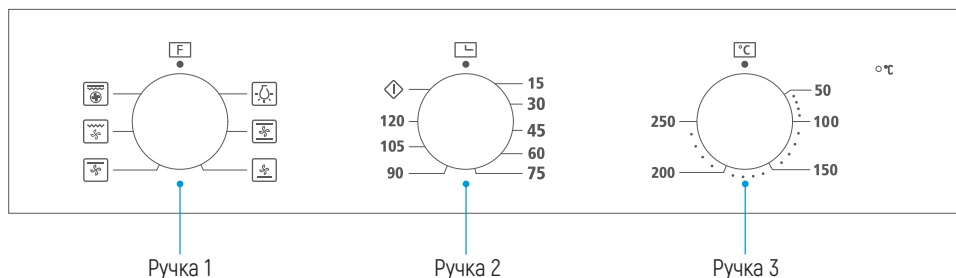
## Перед первым использованием

1. Запрещается эксплуатировать духовку, пока она не будет установлена.
2. Во избежание возгорания снимите все защитные материалы при транспортировке и убедитесь, что в духовке нет остатков упаковочных материалов и принадлежностей (например, пенопласта, картона, противня, решетки и т. д.).
3. Очистите камеру духовки и аксессуары водой с мылом и мягкой тканью.
4. Откройте кухонные окна и включите вытяжку, чтобы обеспечить хорошую вентиляцию.
5. Не пускайте на кухню детей и домашних животных и закрывайте двери соседних комнат.
6. После подключения питания активируйте режим, время и температуру, указанную в таблице ниже, чтобы удалить запахи в камере.
7. После первого использования откройте дверцу духовки под небольшим углом и дождитесь полного охлаждения.

Режим	Температура	Время
 Нижний нагрев + верхний нагрев + конвекция	250°C	0.5 часа (30 минут)

## Регулярная эксплуатация

1. Поверните ручку 1, чтобы выбрать функцию приготовления.
2. Поверните ручку 2, чтобы настроить время.
3. Поверните ручку 3, чтобы отрегулировать температуру.
4. По окончании приготовления поверните все ручки в положение "●".



### Примечание

По окончании обратного отсчета нагревательный элемент духовки перестает работать, а вентилятор и лампа продолжают. Дождавшись остывания духовки, поверните ручку "1" в положение "●", после этого вентилятор и лампа выключатся.

## ЧИСТКА И ОБСЛУЖИВАНИЕ

### Чистка

Перед чисткой и обслуживанием отключите электропитание.

Чтобы продлить срок службы духовки, ее необходимо часто тщательно чистить. Этапы очистки, следующие:

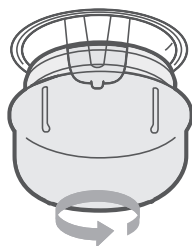
1. После приготовления дождитесь полного остывания духовки.
2. Снимите принадлежности духовки, промойте их теплой водой и высушите.
3. Очистите камеру духового шкафа от остатков пищи.
4. Протрите духовку мягкой тканью с моющим средством, затем высушите сухой мягкой тканью.

#### **Примечания:**

1. Не используйте абразивные средства, чтобы не повредить духовку и ее принадлежности.
2. Не используйте острые металлические лопаточки для чистки дверного стекла.

### Замена лампы

1. Выключите духовой шкаф и отключите от питания. Прежде чем прикасаться к внутренним деталям, убедитесь, что внутренние детали остыли.
2. Снимите крышку лампы, повернув ее против часовой стрелки (учтите, она может быть плотно затянута), замените лампочку на новую того же типа.
3. Вставьте новую лампочку, она должна выдерживать температуру до 300°C. Для замены ламп обратитесь в местный сервисный центр.
4. В случае возникновения сомнений обратитесь за помощью к квалифицированному специалисту.



#### **Внимание:**

Во избежание поражения электрическим током убедитесь, что электропитание прибора отключено и прибор полностью остыл перед снятием крышки (линзы) лампы.

## РУКОВОДСТВО ПО УСТРАНЕНИЮ НЕИСПРАВНОСТЕЙ

Если проблема не может быть решена или возникли другие проблемы, обратитесь в службу послепродажного обслуживания.

Проблема	Вероятна причина	Решение
Не включается	Питание не подключено	Подключите источник питания
	Не включен главный выключатель питания	Включите выключатель питания
	Дверца духовки не закрыта	Закройте дверцу духовки
Лампа не загорается	Перегорела	Свяжитесь со службой послепродажного обслуживания
Имеет резкий запах или дым	Первое включение	Не требуются никаких манипуляций
Еда сырая	Температура слишком низкая	Поднимите температуру
	Порция еды слишком большая	Готовьте пищу меньшими порциями или увеличьте время приготовления.
Подгоревшая или неравномерно приготовленная еда	Установлена слишком высокая температура или слишком продолжительное время нагрева	Установите верное время и температуру нагрева
	Еда находится слишком близко к нагревательному элементу	Отрегулируйте размещение принадлежностей по уровням
Вентилятор не перестал работать после остановки	Вентилятор задерживает обдув для отвода тепла	Не требуются никаких манипуляций

## ТЕХНИЧЕСКИЕ ХАРАКТЕРИСТИКИ

Модель	MOE 6062 Noir
Общий объем	67 л
Номинальное напряжение	220-240В~
Номинальная частота	50-60Гц
Мощность	2.05 кВт

## УТИЛИЗАЦИЯ ПРОДУКТА



Этот символ на изделии или в инструкции по эксплуатации означает, что по окончании срока службы ваше устройство следует утилизировать отдельно от бытовых отходов. Для получения дополнительной информации обратитесь в местные органы власти или к продавцу, у которого вы приобрели продукт.





Распаковав духовой шкаф, убедитесь, что он не поврежден. Если у вас есть какие-либо сомнения, не используйте прибор: обратитесь к специалисту. Храните упаковочные материалы, такие как пластиковые пакеты, полистирол или гвозди, в недоступном для детей месте, поскольку они опасны для детей.

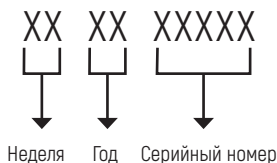
### Обратите Ваше внимание!

Также, неисправностями Изделия не являются:

Духовки электрические и газовые	Изменение цвета материалов изделия в процессе эксплуатации
	Незначительные технические запахи в новом изделии в начальный период эксплуатации
	Потускнение поверхности у эмалированных противней

 <b>Предупреждение</b>	Прибор не предназначен для использования лицами (включая детей) с пониженными физическими, сенсорными или умственными способностями или при отсутствии у них жизненного опыта или знаний, если они не находятся под присмотром или не проинструктированы об использовании прибора лицом, ответственным за их безопасность. Дети должны находиться под присмотром для недопущения игр с прибором
	При повреждении шнура питания его замену во избежание опасности должны производить изготовитель, сервисная служба или подобный квалифицированный персонал
	Недопустимо возникновение факельного пламени под воздухоочистителем (для вытяжек)
 <b>Внимание!</b>	Доступные части могут нагреваться при использовании приборов для приготовления пищи
<b>Условия хранения продукции ГОСТу 15150-69, в помещениях с естественной вентиляцией при температуре воздуха от минус 50 °С до плюс 40 °С, относительной влажности не более 75%</b>	



**ОПРЕДЕЛЕНИЕ ДАТЫ ПРОИЗВОДСТВА ТОВАРА  
ПО СЕРИЙНОМУ НОМЕРУ****Заводы-филиалы изготовителя:**

ООО «МИДЕА-ГОРИЗОНТ»

220014, Республика Беларусь, г. Минск, пер. С. Ковалевской, 52

**Организация, принимающая претензии:**

ООО «Эм-Джи Русланд», 141400 г. Химки, ул. Бутаково, д.4

Фирма-производитель оставляет за собой право на внесение изменений  
в конструкцию, комплектацию и дизайн приборов.





## УСЛОВИЯ ГАРАНТИЙНОГО ОБСЛУЖИВАНИЯ.

**Внимательно ознакомьтесь с условиями гарантийного обслуживания.**

Изготовитель оставляет за собой право вносить изменения в конструкцию, комплектацию или технологию изготовления, таковые изменения не влекут обязательств по изменению или улучшению ранее выпущенных изделий. Указанные изменения могут быть произведены без предварительного уведомления.

Изготовителем техники марки «Monsher» установлен срок службы 7 (семь) лет на крупную бытовую технику : газовые и комбинированные плиты, духовые шкафы, электрические и газовые варочные поверхности, холодильное оборудование, стиральные машины, сушильные барабаны, посудомоечные машины, пароварки, кухонные вытяжки), при соблюдении правил эксплуатации и применении ее в бытовых целях.

Данные сроки исчисляются с даты изготовления изделия.

Правила безопасного и эффективного использования изложены в Инструкции по эксплуатации. По истечении установленного срока службы изготовитель не несет ответственности за безопасность изделия.

На всю бытовую технику марки «Monsher» гарантийный срок составляет 24 (двадцать четыре) месяца. Гарантийный срок исчисляется со дня заключения договора купли-продажи при наличии кассового и/или товарно-кассового чека, при отсутствии документов о покупке согласно п.2 ст.19 ЗоЗПП гарантийный срок исчисляется с даты изготовления изделия.

Данная Гарантия действительна только на территории Российской Федерации, Республики Беларусь, Республики Казахстан. Гарантия распространяется только на официально поставленные изделия, сертифицированные для указанных стран, а также на оригинальные комплектующие и составные части данных изделий.

На территории других государств гарантийный срок устанавливается в соответствии с внутренним законодательством.

1. Данная гарантия распространяется только на изделия, используемые в личных, семейных или домашних целях, не связанных с предпринимательской деятельностью.

2. Гарантийный срок на комплектующие изделия (такие изделия, которые могут быть сняты с основного изделия без применения каких-либо инструментов, а именно, ящики, полки, решётки, корзины, насадки, трубки, шланги или другие подобные комплектующие) составляет 6 (шесть) месяцев с момента продажи основного изделия магазином.

3. Гарантийный срок на новые комплектующие и составные части, установленные в изделие, взамен вышедших из строя, при гарантийном ремонте, равен сроку гарантии на изделие и заканчивается одновременно с окончанием гарантийного срока изделия.

4. Гарантийный срок на элементы освещения, лампы составляет 15 дней с даты покупки прибора.

5. Гарантийный ремонт выполняется бесплатно авторизованным сервисным центром на дому у потребителя или в мастерской по усмотрению сервисного центра.

6. Прежде чем вызвать специалиста сервисного центра, внимательно прочитайте инструкцию по эксплуатации изделия. Если изделие исправно, то за сервисным центром остаётся право требовать от Потребителя возмещения стоимости сервисных мероприятий за ложный вызов.

7. Для осуществления технического обслуживания и ремонта изделия, потребителю необходимо обеспечить доступ сотруднику авторизованного сервисного центра к изделию (в том числе встраиваемому).

8. Претензии по качеству основного изделия, его комплектующих и составных частей принимаются при условии, что недостатки обнаружены в течение гарантийных сроков, установленных соответственно на основное изделие, его комплектующие и составные части. Претензии рассматриваются после только после предварительной проверки качества изделия представителем авторизованного сервисного центра.

9. Во избежание возможных недоразумений, сохраняйте в течении гарантийного срока изделия документы, прилагаемые при продаже (кассовый и/или товарный чек, инструкцию по эксплуатации).

10. Изготовитель не несет какой-либо ответственности за любой возможный ущерб, нанесенный потребителю, в случаях несоблюдения требований Изготовителя, указанных в данном гарантийном документе и инструкции по эксплуатации.

#### **Изготовитель не несет гарантийные обязательства в следующих случаях:**

1. При возникновении недостатков, вызванных несоблюдением прилагаемой к изделию инструкции по эксплуатации, неправильной установкой, хранением или транспортировкой изделия, небрежным обращением или плохим уходом, неправильным использованием, включая перегрузку.
2. Использования изделия для предпринимательской или профессиональной деятельности.
3. Не соблюдения потребителем правил подключения и монтажа изделия, установки дополнительных элементов на изделии, препятствующих доступу специалиста к прибору для проведения сервисных мероприятий.
4. На изделия, которые подвергались ремонту, разборке или конструктивным изменениям, которые повлекли отказ в работе изделия, неуполномоченными на то лицами или

организациями не являющимися авторизованными сервисными центрами. Так же если удалены, не разборчивы или изменены заводские наклейки с указанием модели, продуктового и серийного номера изделия.

5. Повреждений техники или нарушений ее нормальной работы, которые вызваны не зависящими от производителя причинами, такими как нестабильность параметров электросети (установленных государственными стандартами ГОСТ 13109-97), явления природы и стихийные бедствия, пожар, домашние животные и насекомые, попадание внутрь изделия посторонних предметов, жидкостей, и другими подобными причинами.
6. Повреждения техники или нарушений ее нормальной работы, вызванных сверхнормативными отклонениями параметров электро-, газо-, или водоснабжения от номинальных значений.
7. Внешние и внутренние загрязнения, царапины, трещины, вмятины, потёртости и прочие механические повреждения, повреждения стеклянных деталей, включая разрушения, повреждения стеклокерамики, изменения цвета стеклокерамики в зонах конфорок, царапины, возникшие в процессе эксплуатации.
8. Использование посуды не соответствующего типа и размера, рекомендованного изготовителем согласно инструкции по эксплуатации.
9. На шумы и звуки работы электрооборудования индукционных и электрических плит, даже в выключенном состоянии, так же на шум пламени, издаваемый газовыми конфорками.
10. Повреждения деталей, которые произошли в результате естественного износа, включая расходные материалы, такие как : лампы, элементы питания, фильтры, монтажные и уплотнительные элементы, соединительные электрокабели, разъёмы, шланги, фильтры, антивозвратные клапаны, металлические и стеклянные противни, решетки, держатели противней и решеток, телескопические направляющие, тарелки, блюда, ручки и кнопки управления, решетки плит, составные части конфорок и дополнительных аксессуаров.
11. Образования на нагревательных элементах избыточного слоя накипи, при повышенной жесткости воды необходима обработка соответствующими составами.
12. Попадания во внутренние рабочие объёмы изделия посторонних предметов, мелких деталей одежды или остатков пищи.
13. Механических повреждений изделия потребителем (вмятины, царапины, трещины, сколы и т.д.)
14. Потери товарного вида изделия в следствие воздействия химических веществ.
15. Длительных термических воздействиях и других подобных повреждениях, возникших в процессе эксплуатации. Время приготовления пищи не должно превышать более 3 часов непрерывного включения конфорок.
16. На работы по установке, регулировке, чистке изделия, замене расходных материалов и прочий уход за изделием, оговорённый в инструкции по эксплуатации (периодическое обслуживание).

17. Движения хладагента внутри холодильника, морозильника, который может издавать кратковременные шумы (свист, звук перетекающей жидкости и т.д.), даже при отключенном компрессоре, что не является дефектом, так же не является дефектом потрескивание составных частей прибора в результате температурных деформаций. Характерные звуки включения компрессора и автоматики являются нормальными звуками при работе электрооборудования прибора. Для холодильников, оборудованных устройством для приготовления льда (ледогенератором), при не использовании устройства для приготовления льда (ледогенератора) в течении 7 дней и более, обязательно требуется отключать функцию приготовления льда, освободить емкость от ранее приготовленного льда. Во избежание солнечного ультрафиолетового и температурного воздействия на корпус холодильника, место для установки холодильника должно быть защищено от прямого попадания солнечного света на прибор.

#### **Установка и подключение крупной бытовой техники, включая встраиваемую бытовую технику.**

1. Для установки и подключения изделий производитель рекомендует Вам обратиться в авторизованные сервисные центры. Вы можете воспользоваться услугами любых других квалифицированных специалистов имеющих сертификат на оказание подобных услуг.
2. Перед установкой, использованием обязательно внимательно прочтите Инструкцию по эксплуатации.
3. Оплата работ по установке и подключению изделия происходит по прейскуранту сервисного центра.
4. Изготовитель не несёт какой-либо ответственности за любой ущерб, нанесенный имуществу граждан вследствие установки и подключения, не соответствующих требованиям, указанным в инструкции по эксплуатации и произведенных не уполномоченными на то лицами.
5. В случае нарушений требований Изготовителя по установке и подключению, ответственность за причиненный ущерб несет лицо или организация, проводившее работы по установке и подключению.
6. Газовая бытовая техника подключается только специалистом, имеющим лицензию и допуск на работы с газовым оборудованием. Гарантийное и сервисное обслуживание осуществляется только при наличии отметки в паспорте изделия о подключении или документа уполномоченной организации о подключении газового оборудования.
7. Изделия, имеющие трехконтактную сетевую вилку, обязательно должно быть заземлено.
8. По всем вопросам технического обслуживания и приобретения оригинальных расходных материалов и аксессуаров Вы можете обращаться в авторизованные сервисные центры, информация по сервисному обслуживанию изделий «Monsher» указана на сайте изготовителя : [www.monsherrus.ru](http://www.monsherrus.ru)

# Monsher

## СЕРВИСНАЯ КНИЖКА

**МОДЕЛЬ**

**ТИП ИЗДЕЛИЯ**

**СЕРИЙНЫЙ НОМЕР**

**ДАТА ПРОДАЖИ**

М.П.  
продавца

### **Уважаемый Покупатель !**

Благодарим Вас за выбор продукции компании Monsher. Настоящим, компания Monsher подтверждает, что приобретенная Вами техника изготовлена из высококачественных материалов при повышенном контроле качества продукции и отвечает всем техническим и экологическим критериям, предъявляемым к домашней бытовой технике.

Данный товар сертифицирован на территории Российской Федерации. Производитель обязуется обеспечить бесплатный гарантийный ремонт в течение всего гарантийного срока.

Требования потребителя, соответствующие Законодательству РФ, могут быть предъявлены в течение 24 месяцев с Даты продажи изделия при условии, что недостатки в продукции не возникли вследствие нарушения покупателем правил пользования, транспортировки, хранения и иных действий пользователя или третьих лиц или обстоятельств непреодолимой силы (пожар, природная катастрофа и т.д.).

Гарантийное обслуживание осуществляется в уполномоченных Monsher авторизованных сервисных центрах. Ответственность за качество, сроки ремонта несут уполномоченные сервисные центры. Неисправные детали и узлы техники в гарантийный период заменяются потребителю на новые безвозмездно.

**ООО «КУППЕРСБЕРГ-СЕРВИС»**

Установка, гарантийное и послегарантийное обслуживание, продажа запасных частей по Москве и Московской области +7 (495) 236-90-67

**Телефон горячей линии Monsher:**

**8 (800) 250-17-18** (звонки для всех регионов РФ бесплатные)

Часы работы горячей линии:

понедельник-пятница с 9-00 до 18-00 без перерыва

Полный список авторизованных сервисных центров Monsher Вы можете найти на официальном сайте [www.monsherrus.ru](http://www.monsherrus.ru)

**СВЕДЕНИЯ О РЕМОНТАХ**

## Ремонт №1

Дата обращения	Дата ремонта	Неисправность	Выполненная работа	Запасная часть

## Ремонт №2

Дата обращения	Дата ремонта	Неисправность	Выполненная работа	Запасная часть

## Ремонт №3

Дата обращения	Дата ремонта	Неисправность	Выполненная работа	Запасная часть



# Monsher

## ГАРАНТИЙНЫЙ СЕРТИФИКАТ

### Обратите особое внимание!

Все условия гарантии регулируются действующим Законодательством РФ.

Гарантийные обязательства не распространяются на технику с неисправностями, возникшими вследствие нарушения технологических требований, описанных в Инструкции по эксплуатации, в том числе:

- нестабильности параметров электросети, установленных ГОСТ 13109-87, а также нестабильности уровня давления газа, согласно ГОСТ Р50696-2006;
- нестабильности водопроводной сети, установленных СНиП 2.04.02-84;
- на технику, используемую от целей, отличных от бытового пользования, а также технику, установленную в организациях любого типа собственности;
- при наличии следов механических повреждений (трещины, сколы, царапины и пр.), связанных с причиной обращения;
- при наличии следов несанкционированного вскрытия или некавалифицированного ремонта третьими лицами (за исключением особых случаев, предусмотренных действующим Законодательством РФ);
- при несоответствии данных о технике в Сервисной книжке и на оригинальной наклейке (шильде) на изделии;
- при неправильном подключении изделия, попадании внутрь изделия посторонних предметов, мелких деталей и фрагментов одежды или остатков пищи;
- при попадании на внутренние узлы и детали изделия посторонних жидкостей, насекомых или при наличии следов их жизнедеятельности;
- вследствие образования на элементах изделия избыточного слоя накипи или иных отложений, вызванных повышенной жёсткостью воды;
- при обнаружении воздействия на внутренние и внешние элементы изделия агрессивных химических веществ, а также термического воздействия ;
- в случае, если изделие на момент визита уполномоченной сервисной службы Monsher было в технически исправном состоянии

*Monsher*

# #1

Модель изделия \_\_\_\_\_

Серийный № \_\_\_\_\_

Дата продажи \_\_\_\_\_

М.П.  
продавца

*Monsher*

# #2

Модель изделия \_\_\_\_\_

Серийный № \_\_\_\_\_

Дата продажи \_\_\_\_\_

М.П.  
продавца

*Monsher*

# #3

Модель изделия \_\_\_\_\_

Серийный № \_\_\_\_\_

Дата продажи \_\_\_\_\_

М.П.  
продавца

Товар получил без повреждений, претензий к внешнему виду и комплектности не имею

(Фамилия, имя и подпись Потребителя)

С условиями гарантийных обязательств Monsher ознакомлен и согласен. Полная, необходимая, достоверная информация о Товаре, Изготовителе, Продавце мною получена

(Фамилия, имя и подпись Потребителя)

### СВЕДЕНИЯ ОБ УСТАНОВКЕ

Заполняется лицом, осуществившем подключение (Установку)

Дата подключения (установки)	Фамилия, Имя специалиста, проводившего подключение	Наименование организации, выполнившей подключение	Подпись специалиста, проводившего подключение

Внимание: Monsher настоятельно рекомендует доверять подключение (установку) приобретённого Товара специалистам Авторизованного сервисного центра. При подключении изделия через АСЦ, гарантийный срок исчисляется с Даты подключения (установки) изделия, но не более 3 месяцев с даты продажи. ООО «КУПЕРСБЕРГ-СЕРВИС» для Москвы и Московской области: +7 (495) 236-90-67, Пн-Пт: с 9-00 до 18-00. Оплата работ по подключению и настройке изделия осуществляется на основании прейскуранта платных услуг организации, осуществляющей подключение. Изготовитель не несёт ответственности за ущерб имуществу и здоровью граждан, возникший в связи с некачественным подключением изделия третьими лицами. В случае возникновения поломки изделия вследствие описанных выше причин, ответственность за причинённый ущерб потребителю, а также за восстановление работоспособности изделия, несёт лицо, осуществлявшее подключение. Газовые варочные панели и духовки могут быть установлены только сертифицированным специалистом, имеющим соответствующий допуск на установку и проведение работ по газовому оборудованию. Гарантийное обслуживание осуществляется только при наличии отметки Организации, уполномоченной на проведение такого рода работ.

*Monsher*

**#1**

Сервис-центр \_\_\_\_\_

Инженер, Ф.И.О.,  
подпись \_\_\_\_\_

Дата ремонта \_\_\_\_\_

М.П.  
сервис-центра

*Monsher*

**#2**

Сервис-центр \_\_\_\_\_

Инженер, Ф.И.О.,  
подпись \_\_\_\_\_

Дата ремонта \_\_\_\_\_

М.П.  
сервис-центра

*Monsher*

**#3**

Сервис-центр \_\_\_\_\_

Инженер, Ф.И.О.,  
подпись \_\_\_\_\_

Дата ремонта \_\_\_\_\_

М.П.  
сервис-центра



—  
*Bedienungsanleitung*

—  
*User manual*

—  
*Руководство пользователя*

*Monsher*