

**TECHNISCHER PASS**

**TECHNICAL PASSPORT**

**РУКОВОДСТВО ПОЛЬЗОВАТЕЛЯ**

**FBU 816**

**EINBAUGEFRIERSCHRANK**

**BUILT-UNDER FREEZER**

**ВСТРАИВАЕМЫЙ МОРОЗИЛЬНИК**

**KUPPERSBERG**





## INHALT

SICHERHEITSHINWEISE UND WICHTIGE WARNUNGEN.....	4
INSTALLATION DES GERÄTS .....	9
GERÄTEBESCHREIBUNG.....	11
BEDIENFELD .....	12
VERWENDUNG DES GERÄTS .....	14
REINIGUNG UND WARTUNG .....	15
HILFREICHE RATSCHLÄGE.....	16
FEHLERBEHEBUNG .....	18
ENTSORGUNG DES GERÄTS .....	20

Vielen Dank, dass Sie sich für unsere Geräte entschieden haben. Wir sind sicher, dass Sie Ihren neuen Kühlschrank gerne benutzen werden. Bevor Sie das Gerät in Betrieb nehmen, empfehlen wir Ihnen jedoch, die Gebrauchsanweisung sorgfältig zu lesen, die detaillierte Informationen zur Installation und Verwendung des Geräts enthält.

BEHALTEN SIE DIE BEFESTIGTE DOKUMENTATION FÜR ZUKÜNFTIGE VERWEISE.

## SICHERHEITSHINWEISE UND WICHTIGE WARNUNGEN

Lesen Sie aus Gründen der Sicherheit und des korrekten Gebrauchs vor der Installation und dem ersten Gebrauch des Geräts dieses Benutzerhandbuch sorgfältig durch, einschließlich der darin enthaltenen Ratschläge und Warnhinweise. Um unnötige Fehler und Unfälle zu vermeiden, stellen Sie sicher, dass alle Personen, die das Gerät benutzen, mit dessen Bedienung und Vorsichtsmaßnahmen vertraut sind. Bewahren Sie diese Anleitung auf und sorgen Sie dafür, dass sie bei einem Umzug oder Verkauf des Geräts bei diesem verbleibt, so dass alle Personen, die das Gerät während seiner gesamten Lebensdauer benutzen, über die Gebrauchs- und Sicherheitsregeln informiert sind.

Beachten Sie zum Schutz von Leben und Eigentum die in dieser Gebrauchsanweisung aufgeführten Sicherheitsvorkehrungen, da der Hersteller nicht für Schäden haftet, die durch Nichtbeachtung dieser Vorkehrungen entstehen.

## Sicherheit für Kinder und andere gefährdete Gruppen

### In Übereinstimmung mit der EN-Norm

Dieses Gerät kann von Kindern ab 8 Jahren und darüber sowie von Personen mit verringerten physischen, sensorischen oder geistigen Fähigkeiten oder Mangel an Erfahrung und Wissen benutzt werden, wenn sie beaufsichtigt oder bezüglich des sicheren Gebrauchs des Geräts unterwiesen wurden und die daraus resultierenden Gefahren verstehen. Kinder sollten nicht mit dem Gerät spielen. Reinigung und Wartung sollten nicht von Kindern ohne Aufsicht eines Erwachsenen durchgeführt werden.

### In Übereinstimmung mit der IEC-Norm

Dieses Gerät ist nicht dafür bestimmt, durch Personen (einschließlich Kinder) mit eingeschränkten physischen, sensorischen oder geistigen Fähigkeiten oder mangels Erfahrung und mangels Wissen benutzt zu werden, es sei denn, sie werden durch eine für ihre Sicherheit zuständige Person beaufsichtigt oder erhalten von ihr Anweisungen, wie das Gerät zu benutzen ist..

➔ Bewahren Sie alle Verpackungsmaterialien außerhalb der Reichweite von Kindern auf, da Erstickungsgefahr besteht.

➔ Wenn Sie das Gerät wegwerfen, ziehen Sie den Stecker aus der Steckdose, schneiden Sie das Anschlusskabel ab (so nah wie möglich am Gehäuse) und entfernen Sie die Tür, damit Kinder beim

Spielen keinen Stromschlag bekommen oder darin eingeklemmt werden können.

➔ Wenn dieses Gerät mit magnetischer Türdichtung gekauft wird, um ein altes Gerät mit einem Federverschluss (Riegel) an der Tür oder am Deckel zu ersetzen, überprüfen Sie, ob der Federverschluss unbrauchbar ist (möglicherweise absichtlich gebrochen), bevor Sie das alte Gerät entsorgen. Dadurch wird verhindert, dass das Gerät zu einer Todesfalle für Kinder wird.

## ALLGEMEINE SICHERHEITSBESTIMMUNGEN

➔ **Warnung** – Dieses Gerät ist für den Gebrauch in Haushalten und ähnlichen Anwendungen bestimmt, wie z. B.

- Personalküchenbereiche in Geschäften, Büros und anderen Arbeitsumgebungen.

- Bauernhöfe und Hotels, Motels und andere Wohnunterkünfte;
- Beherbergungsbetriebe mit Frühstück (bed and breakfast);
- Gastronomie und ähnliche Nicht-Einzelhandelsgeschäfte.

➔ **Warnung** – Es ist verboten, explosive Substanzen in diesem Gerät zu lagern, z. B. Aerosolbehälter mit brennbaren Flüssigkeiten.

➔ **Warnung** – Wenn das Netzkabel beschädigt ist, muss es vom Hersteller, seinem Kundendienst oder einer ähnlich qualifizierten Person ersetzt werden, um eine Gefährdung zu vermeiden.

➔ **Warnung** – vergewissern Sie sich, dass die Lüftungsöffnungen im Ge-

häuse oder in der Einbaukonstruktion nicht blockiert sind.

➔ **Warnung** – Verwenden Sie keine mechanischen Vorrichtungen oder andere Mittel zur Beschleunigung des Abtauvorgangs, die nicht vom Hersteller empfohlen werden.

➔ **Warnung** – Beschädigen Sie nicht den Kältemittelkreislauf.

➔ **Warnung** – Verwenden Sie in den Lebensmittellagerfächern keine anderen als die vom Hersteller zugelassenen Elektrogeräte.

➔ **Warnung** – Kältemittel und Gas sind leicht entflammbar. Entsorgen Sie das Gerät nur bei einer zugelassenen Recyclingstelle. Nicht den Flammen aussetzen.

➔ **Warnung** – Achten Sie beim Wiedereinbau des Geräts darauf, dass das Netzkabel nicht eingeklemmt oder beschädigt wird.

➔ **Warnung** – Installieren Sie nicht mehr als eine tragbare Steckdose oder ein tragbares Netzteil in der Nähe der Rückseite des Geräts.

➔ **Warnung** – Um eine Gefährdung durch Instabilität (Vibration) des Geräts zu vermeiden, muss es gemäß den Anweisungen installiert werden.

## Einbaueinfrierschrank

**Auswechseln der Glühbirnen**

➔ **Warnung** – Die Beleuchtungslampen dürfen nicht vom Benutzer ausgetauscht werden! Sollten die Glühbirnen beschädigt sein, wenden Sie sich bitte an den Kundendienst. Diese Warnung gilt nur für Kühlschränke mit Glühbirnen.

**Kältemittel**

Das im Kältemittelkreislauf des Geräts enthaltene Kältemittel Isobuten (R600a) ist ein natürliches Gas mit hoher Umweltverträglichkeit, das jedoch leicht entzündlich ist. Achten Sie während des Transports und der Installation des Geräts darauf, dass keines der Bauteile des Kältemittelkreislaufs beschädigt wird.

Das Kältemittel (R600a) ist leicht entflammbar.

➔ **WARNUNG** – Der Kühlschrank enthält Kältemittel und Gase in der Isolierung. Das Kältemittel und die Gase müssen fachgerecht entsorgt werden, da es sonst zu Augenverletzungen oder Bränden kommen kann. Vergewissern Sie sich vor der Entsorgung, dass die Rohre des Kältemittelkreislaufs nicht beschädigt sind.

**Achtung: Brandgefahr/  
brennbare Materialien**

Im Falle einer Beschädigung des Kältemittelkreislaufs:

➔ Vermeiden Sie offene Flammen und Zündquellen.

➔ Achten Sie darauf, den Raum, in dem sich das Gerät befindet, zu lüften.

Es ist gefährlich, die technischen Daten zu ändern oder das Gerät in irgendeiner Weise zu modifizieren.

Jede Beschädigung des Kabels kann einen Kurzschluss, einen Brand und/oder einen elektrischen Schlag verursachen.

**Elektrische Sicherheit**

1. Das Netzkabel darf nicht verlängert werden.

2. Achten Sie darauf, dass der Netzstecker nicht eingeklemmt oder beschädigt wird. Ein gequetschter oder beschädigter Netzstecker kann überhitzen und einen Brand verursachen.

3. Stellen Sie sicher, dass Sie Zugang zum Netzstecker des Geräts haben.

4. Ziehen Sie nicht am Netzkabel

5. Wenn die Steckdose locker ist, stecken Sie den Stecker nicht in die Steckdose. Es besteht die Gefahr eines elektrischen Schlages oder eines Brandes.

6. Betreiben Sie das Gerät nicht ohne die Abdeckung der Innenbeleuchtung.

7. Der Kühlschrank kann nur mit Einphasen-Wechselstrom von 220~240V/50Hz betrieben werden. Wenn die Spannungsschwankungen in der Umgebung des Benutzers so groß sind, dass die Spannung die oben genannten Grenzen überschreitet, muss zur Sicherheit ein automatischer Wechselstromregler mit mehr als 350 W verwendet werden. Der Kühlschrank muss in einer separaten Steckdose betrieben werden und nicht in einer gemeinsamen Steckdose, in der auch andere Ge-

räte in Betrieb sind. Der Stecker muss in eine Steckdose mit einem Erdungsdraht passen.

### TÄGLICHER GEBRAUCH

➔ Lagern Sie keine brennbaren Gase oder Flüssigkeiten im Gerät; es besteht Explosionsgefahr.

➔ Benutzen Sie keine elektrischen Geräte (z. B. elektrische Eismaschinen, Mixer usw.) im Inneren des Geräts.

➔ Ziehen Sie beim Ausstecken des Geräts immer den Stecker aus der Steckdose, ziehen Sie nicht am Kabel.

➔ Stellen Sie keine heißen Gegenstände in die Nähe der Kunststoffteile des Geräts.

➔ Stellen Sie keine Lebensmittel direkt vor den Luftauslass an der Rückwand.

➔ Lagern Sie gefrorene Lebensmittel entsprechend den Anweisungen des Tiefkühlkostherstellers.

➔ Halten Sie sich strikt an die Lagerungsempfehlungen des Herstellers. Siehe die entsprechenden Lagerungshinweise.

➔ Legen Sie keine kohlenensäurehaltigen Getränke in das Gefrierfach, da sie Druck auf den Behälter ausüben, der ihn zum Bersten bringen und das Gerät beschädigen könnte.

➔ Gefrorene Lebensmittel können Erfrierungen verursachen, wenn sie direkt aus dem Gefrierschrank gegessen werden.

➔ Stellen Sie das Gerät nicht in die direkte Sonne.

➔ Halten Sie Kerzen, Lampen und andere Gegenstände mit einer Wärmequelle vom Gerät fern, um zu verhin-

dern, dass sie Feuer fangen und das Gerät erhitzen.

➔ Das Gerät ist für die Lagerung von Lebensmitteln und/oder Getränken, wie in dieser Anleitung beschrieben, bestimmt. Seien Sie vorsichtig, wenn Sie das Gerät bewegen, da es schwer ist.

➔ Berühren Sie das Gefrierfach nicht mit nassen oder feuchten Händen, da dies zu Hautabschürfungen oder Verbrennungen führen kann.

➔ Verwenden Sie den Boden, die Schubladen, die Türen usw. niemals als Hebestütze.

➔ Gefrorene Lebensmittel dürfen nach dem Auftauen nicht wieder eingefroren werden.

➔ Verzehren Sie keine Eiscreme oder Eiswürfel direkt aus dem Gefrierschrank, da dies zu Erfrierungen an Mund und Lippen führen kann.

➔ Um das Herabfallen von Gegenständen zu vermeiden, die Verletzungen oder Schäden am Gerät verursachen könnten, sollten Sie die Türablagen nicht überladen und nicht zu viele Lebensmittel in die Obstschubladen legen.

### **Vorsicht!**

### **Reinigung und Wartung**

➔ Schalten Sie das Gerät aus und ziehen Sie den Netzstecker, bevor Sie Wartungsarbeiten durchführen.

➔ Reinigen Sie das Gerät nicht mit Metallgegenständen, Dampfreinigern, ätherischen Ölen, organischen Lösungsmitteln oder Scheuermitteln.

➔ Verwenden Sie keine scharfen Gegenstände, um Eis aus dem Gerät zu

## Einbaugefrierschrank

entfernen. Verwenden Sie einen Kunststoffschaber.

**Wichtig bei der Installation!**

➔ Befolgen Sie die Anweisungen in dieser Anleitung zum korrekten elektrischen Anschluss. Überprüfen Sie das Gerät beim Auspacken auf Schäden.

➔ Schließen Sie das Gerät nicht an, wenn es beschädigt ist. Melden Sie eventuelle Schäden sofort dem Fachhändler. Bewahren Sie in diesem Fall die Verpackung auf.

➔ Es ist ratsam, vor dem Anschließen des Geräts mindestens vier Stunden zu warten, damit das Öl in den Kompressor zurückfließen kann.

➔ Sorgen Sie für eine ausreichende Luftzirkulation um das Gerät. Andernfalls kommt es zu einer Überhitzung. Beachten Sie die Installationsanweisungen, um eine ausreichende Belüftung zu gewährleisten.

➔ Das Gerät sollte nach Möglichkeit nicht zu nahe an einer Wand aufgestellt werden, um den Kontakt mit heißen Bauteilen (Kompressor, Verflüssiger) zu vermeiden und die Gefahr

eines Brandes zu verhindern. Befolgen Sie dazu die Installationsanweisungen.

➔ Das Gerät darf nicht in der Nähe von Heizkörpern oder Herdplatten aufgestellt werden.


➔ Achten Sie darauf, dass der Netzanschluss nach der Installation leicht zugänglich ist. Pflege

➔ Alle Elektroinstallationsarbeiten, die zur Wartung des Geräts erforderlich sind, müssen von einem qualifizierten Elektriker oder einer anderen qualifizierten Person durchgeführt werden.

➔ Dieses Gerät muss von einer autorisierten Kundendienststelle gewartet werden. Für Wartung und Reparaturen dürfen nur Originalersatzteile verwendet werden.

1) Wenn das Gerät mit Frost-Free-Technologie ausgestattet ist.

2) Wenn das Gerät über ein Gefrierfach verfügt.

 **Hinweis:** Kinder im Alter von 3 bis 8 Jahren dürfen Kühlgeräte ein- und ausladen (dieser Punkt gilt nur für EU-Regionen).



## ! INSTALLATION DES GERÄTS

### Standort:

Stellen Sie das Gerät nicht in der Nähe von Wärmequellen auf: Öfen, Heizkörpern, direkter Sonneneinstrahlung, usw. Maximale Leistung und sicherer Betrieb sind gewährleistet, wenn die Raumtemperatur entsprechend der auf dem Typenschild angegebenen Geräteklasse gehalten wird. Dieses Gerät funktioniert gut im Bereich von SN bis ST. Das Gerät funktioniert möglicherweise nicht richtig, wenn es bei Temperaturen über oder unter dem angegebenen Bereich betrieben wird.

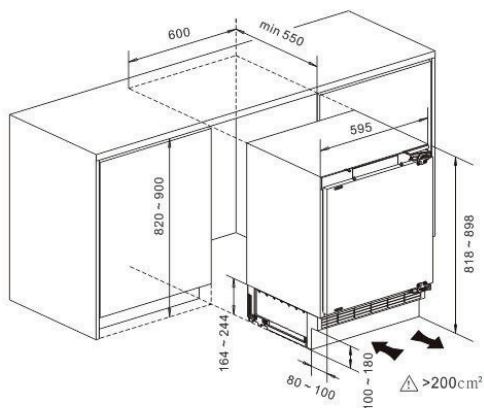
Klimaklasse	Umgebungstemperatur
SN	+10°C to +32°C
N	+16°C to +32°C
ST	+16°C to +38°C
T	+16°C to +43°C

Das Gerät darf nicht dem Regen oder Wasser ausgesetzt werden. Auf der Rückseite des Geräts muss eine ausreichende Luftzirkulation gewährleistet sein, da eine schlechte Luftzirkulation die Leistung beeinträchtigen kann. Das Gerät muss entfernt von Wärmequellen wie Herden, Kaminen oder Heizungen aufgestellt werden.

### Installationsanweisungen:

Lesen Sie die Anweisungen vor der Installation sorgfältig durch, um eine Reihe von Problemen zu vermeiden.

### Das sind die Einbaumaße.



**Befolgen Sie die Anweisungen in der mitgelieferten Montageanleitung.**

**Hinweis:** Dieses Gerät ist nur für den Hausgebrauch konzipiert und hergestellt. Das Produkt muss gemäß den Anweisungen in der mitgelieferten Bedienungsanleitung korrekt installiert, positioniert und betrieben werden.

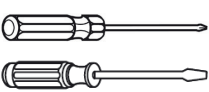

## Einbaugefrierschrank

## Neupositionierung der Tür

Die Öffnungsseite der Tür kann von der rechten Seite (im Lieferumfang enthalten) auf die linke Seite geändert werden, wenn der Installationsort dies erfordert.

**⚠️ WARNUNG!** Das Gerät darf nicht eingesteckt sein, wenn die Tür gedreht wird. Vergewissern Sie sich, dass der Stecker aus der Steckdose gezogen ist.

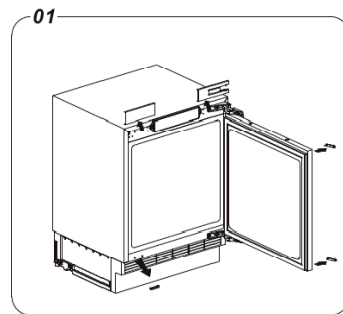
Benötigte Werkzeuge (nicht im Lieferumfang enthalten):

	
Kreuzschlitz- und Schlitz-Schraubendreher	Ratschenschlüssel (8 mm)

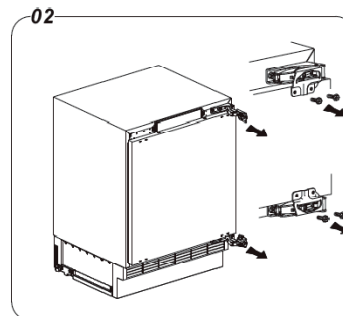
**👉 Hinweis:**

Kippen Sie den Kühlschrank gegebenenfalls nach hinten, um Zugang zum Boden zu erhalten. Das Gerät sollte auf eine weiche Schaumstoffunterlage oder ähnliches Material gestellt werden, um die Rückwand des Kühlschranks nicht zu beschädigen. Um die Tür zu bewegen, werden in der Regel die folgenden Schritte durchgeführt.

1. Stellen Sie Ihren Kühlschrank aufrecht hin. Öffnen Sie die Tür, entfernen Sie die obere Scharnierabdeckung (links und rechts). Entfernen Sie die untere Abdeckung für das Schraubloch des Gehäuses. Entfernen Sie die Abdeckung des Schraubenlochs an der Tür.



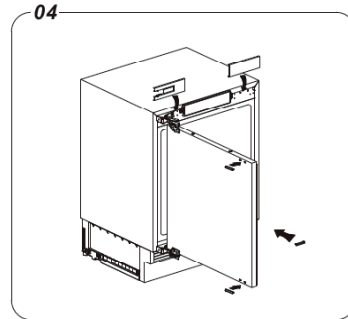
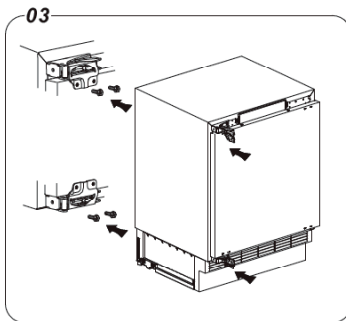
2. Lösen Sie bei geschlossener Tür die Schrauben an der Außenseite der Scharniere. Öffnen Sie die Scharniere. Lösen Sie bei geöffnetem Scharnier die Schrauben, mit denen es am Gehäuse befestigt ist. Seien Sie vorsichtig mit dem Scharnier, verwenden Sie einen langstieligen Schraubendreher, wenn Sie einen haben.



3. Drehen Sie das Scharnier um und setzen Sie es an der diagonal gegenüberliegenden Ecke des Schanks an. Schrauben Sie es fest. Wiederholen Sie den Vorgang mit dem anderen Scharnier. Setzen Sie die Tür wieder ein und bringen Sie die Scharniere wieder an. Vergewissern Sie sich, dass die Tür hori-

zontal und vertikal ausgerichtet ist und dass die Türdichtungen auf allen Seiten sicher befestigt sind, bevor Sie die Schrauben der Scharnierhalterungen endgültig festziehen.

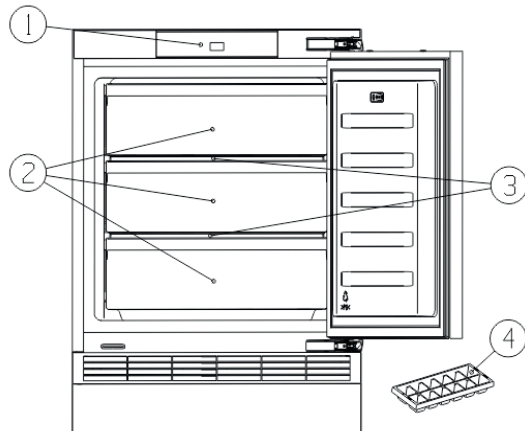
4. Bringen Sie die oberen Scharnierkappen (links und rechts) wieder an. Bringen Sie die untere Scharnierlochabdeckung für die Gehäuseschrauben wieder an. Bringen Sie die Schraubenlochabdeckung wieder an der Tür an.



## ⚠ GERÄTEBESCHREIBUNG

Erscheinungsbild des Geräts

1. Bedienfeld
2. Gefrierschublade
3. Glasregal
4. Eiswürfelform



### Achtung!

➔ Aufgrund ständiger Änderungen an unseren Produkten kann Ihr Gerät geringfügig von dieser Anleitung abweichen, die Funktionen und Verwendungsmethoden bleiben jedoch dieselben.

➔ Um die Energieeffizienz dieses Produkts zu maximieren, stellen Sie alle Einlegeböden, Schubladen und Körbe in ihre ursprüngliche Position, wie in der Abbildung oben gezeigt.

## Einbaugefrierschrank

 **BEDIENFELD**

Benutzen Sie Ihr Gerät gemäß den folgenden Bedienregeln. Ihr Gerät verfügt über die entsprechenden Funktionen, die auf dem Bedienfeld in der Abbildung unten dargestellt sind.



### Temperaturregelung

Für eine optimale Lagerung von Lebensmitteln empfehlen wir, die Temperatur beim ersten Einschalten des Geräts auf  $-18^{\circ}\text{C}$  einzustellen. Wenn Sie die Temperatur ändern möchten, befolgen Sie die nachstehenden Anweisungen.

#### **Achtung!**

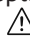
Wenn Sie die Temperatur einstellen, legen Sie die durchschnittliche Temperatur für das gesamte Gerät fest. Die Temperatur in den einzelnen Fächern kann von der auf dem Bedienfeld angezeigten Temperatur abweichen, je nachdem, wie viele Lebensmittel Sie einlagern und wo Sie sie platzieren. Auch hohe oder niedrige Raumtemperaturen können die tatsächliche Temperatur im Gerät beeinflussen.

#### **1. POWER** POWER 3°C

Halten Sie die „POWER“-Taste 3 Sekunden lang gedrückt, um das Gerät aus dem Standby-Modus ein- oder auszuschalten.

Wenn das Instrument in den Standby-Modus versetzt wird, zeigt das Display „-“ an. Wenn keine Tasten gedrückt werden, schaltet sich das Display nach ca. 1 Minute aus.


Wenn Sie das Instrument in den Standby-Modus versetzen möchten, stellen Sie sicher, dass das Display beleuchtet ist. Wenn nicht, können Sie eine beliebige Taste drücken, um das Display zu beleuchten.

 **Wichtig!** Wenn das Gerät in den Standby-Modus versetzt wird, stoppt der Kühlschrank die Kühlung.

Bewahren Sie während dieser Zeit keine Lebensmittel im Kühlschrank auf. Wenn Sie den Kühlschrank längere Zeit nicht benutzen, ziehen Sie den Netzstecker.

#### **2. SUPER** SUPER

Senkt die Temperatur im Gefrierfach schnell ab, damit die Lebensmittel schneller einfrieren. Dadurch bleiben die Vitamine und Nährstoffe in frischen Lebensmitteln erhalten und sie bleiben länger Frisch.


➔ Drücken Sie die Taste, um die Schnellgefrierfunktion zu aktivieren. Kontrollleuchte  – leuchtet und das Display zeigt -24 °C an.

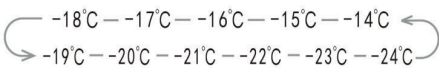
➔ Die Schnellgefrierfunktion wird nach 52 Stunden automatisch ausgeschaltet.

➔ Wenn die Schnellgefrierfunktion eingeschaltet ist, können Sie die Schnellgefrierfunktion deaktivieren, klicken Sie auf diesen Button; die Temperatur des Gefrierfachs wird dann wieder auf die vorherige Einstellung zurückgesetzt..


### 3. Temperatur TEMP.

Drücken Sie der Taste (Temp.), um die Temperatur des Kühlers je nach Bedarf zwischen -14°C und -24°C einzustellen, und das Bedienfeld zeigt die entsprechenden Zahlen in der folgenden Reihenfolge an.

 **HINWEIS.** Eine hohe Temperatureinstellung beschleunigt den Verderb der Lebensmittel.




### 4. Alarm ALARM

Im Falle eines Alarms leuchtet das Symbol  auf und beginnt zu blinken, und es ertönt ein «Summton».

➔ Wenn die Gerätetür länger als 1 Minute offen bleibt, wird der Türalarm aktiviert, das Symbol leuchtet und blinkt und ein Summer ertönt 10 Minuten lang dreimal pro Minute. Wenn

Sie die Tür schließen, werden der Alarm und der Summer deaktiviert.

➔ Drücken Sie die ALARM-Taste, um den Alarm abzustellen, der Summer ertönt und das Symbol  erlischt.

➔ Um Energie zu sparen, lassen Sie die Tür nicht lange offen, wenn Sie den Gefrierschrank benutzen.

## Einbaugefrierschrank

## VERWENDUNG DES GERÄTS

In diesem Abschnitt wird die Verwendung der meisten nützlichen Funktionen erklärt. Wir empfehlen Ihnen, sie vor der Benutzung des Geräts sorgfältig zu lesen.

### Gefrierfach

➔ Wird zum Einfrieren frischer Lebensmittel und zur Langzeitlagerung von gefrorenen und tiefgefrorenen Lebensmitteln verwendet.

### Gefrierschublade

➔ Zur Aufbewahrung gefrorener Lebensmittel. Ziehen Sie die Schublade bis zur maximalen Länge heraus und heben Sie sie an, um die Schublade herauszunehmen.

 **Achtung!** Schließen Sie niemals die Tür, wenn die Schublade geöffnet ist.

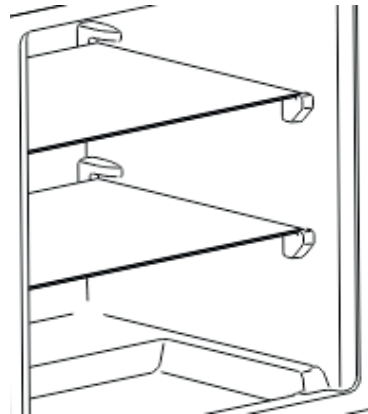
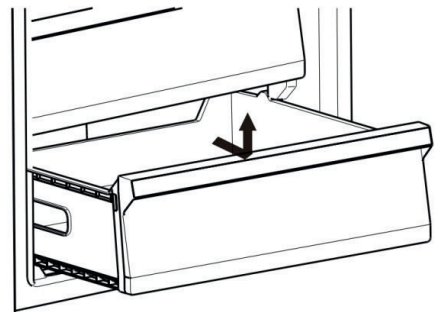
Das Gerät könnte dadurch beschädigt werden.

### Glasregal

➔ Zur Aufbewahrung gefrorener Lebensmittel. Heben Sie die Glasablage an und ziehen Sie sie zu sich hin, um sie zu entfernen.

### Eiswürfelform

➔ Für die Herstellung von Eiswürfeln und die Aufbewahrung von Eis.





## REINIGUNG UND WARTUNG

Aus hygienischen Gründen sollte das Gerät (einschließlich des äußeren und inneren Zubehörs) regelmäßig (mindestens alle zwei Monate) gereinigt werden.

### **Achtung!**

Das Gerät muss während der Reinigung von der Stromversorgung getrennt werden. Stromschlaggefahr! Schalten Sie das Gerät vor der Reinigung aus und ziehen Sie den Netzstecker aus der Steckdose.

### Reinigung der Außenseite

Reinigen Sie Ihren Kühlschrank regelmäßig, um ihn in gutem Zustand zu halten.

☞ Befeuchten Sie ein Tuch, anstatt Wasser direkt auf das Gerät aufzutragen; so verteilen Sie die Feuchtigkeit gleichmäßig auf der Oberfläche.

☞ Reinigen Sie die Türen, Griffe und Oberflächen mit einem milden Reinigungsmittel und wischen Sie sie mit einem weichen Tuch trocken.

### **Vorsicht!**

☞ Verwenden Sie keine scharfen Gegenstände, da sie die Oberfläche zerkratzen können.

☞ Verwenden Sie zur Reinigung keine Lösungsmittel, Autolösungsmittel, ätherischen Öle, Scheuermittel oder organische Lösungsmittel wie Benzol. Diese können die Oberfläche beschädigen und einen Brand verursachen.

### Reinigung des Innenraums

Reinigen Sie das Innere des Geräts in regelmäßigen Abständen. Dies ist einfacher, wenn sich nur wenige Lebensmittel in Ihrem Kühlschrank befinden. Wischen Sie das Innere des Gefrierfachs mit einer milden Natronlösung aus und spülen Sie es dann mit einem mit Wasser angefeuchteten Schwamm ab oder wischen Sie es mit einem feuchten Tuch ab. Wischen Sie die Einlegeböden und Ablagen trocken, bevor Sie sie einbauen. Trocknen Sie alle Oberflächen und Zubehörteile gründlich ab, bevor Sie sie wieder einbauen. Obwohl das Gerät automatisch abtaut, kann sich im Gefrierfach Reif ansammeln, wenn es häufig oder für längere Zeit geöffnet wurde. Wenn der Reif zu dick ist, wählen Sie einen Zeitpunkt, an dem das Gefrierfach nicht voll ist, und gehen Sie wie folgt vor.

1. Nehmen Sie die Lebensmittel und Körbe heraus, ziehen Sie den Netzstecker des Geräts und lassen Sie die Tür offen. Lüften Sie den Raum gut, um das Abtauen zu beschleunigen.

2. Reinigen Sie nach dem Abtauen den Garraum wie oben beschrieben.

### **Achtung!**

Verwenden Sie keine scharfen Gegenstände, um Frost oder Eis aus dem Gefrierfach zu entfernen. Schließen Sie das Gerät erst dann wieder an, wenn der Innenraum vollständig trocken ist.

## Einbaugefrierschrank

**Reinigung der Türdichtungen**

Halten Sie die Türdichtungen sauber. Klebrige Lebensmittel und Getränke können dazu führen, dass die Türdichtungen beim Öffnen der Tür verkleben und reißen. Reinigen Sie die Türdichtungen mit einem milden Reinigungsmittel und warmem Wasser. Spülen Sie sie nach der Reinigung gründlich ab und trocknen Sie sie.

**⚠ Vorsicht!** Schalten Sie das Gerät erst wieder ein, wenn die Dichtungen vollständig trocken sind.

**Ersetzen der LED-Beleuchtung**

**⚠ Achtung!** Lassen Sie die LED-Beleuchtung von einem qualifizierten Fachmann austauschen. Wenn die Hintergrundbeleuchtung beschädigt ist, gehen Sie wie folgt vor:

1. Trennen Sie das Gerät vom Stromnetz.
2. Entfernen Sie die LED-Panelabdeckung, indem Sie sie nach oben und nach außen drücken.
3. Halten Sie die Abdeckung mit einer Hand fest und ziehen Sie sie heraus, während Sie mit der anderen Hand auf die Verriegelung des Steckers drücken.
4. Setzen Sie die Hintergrundbeleuchtung wieder ein und bringen Sie die Abdeckung wieder an.

**HILFREICHE RATSCHLÄGE****Tipps zum Energiesparen**

Für eine optimale Energienutzung empfehlen wir, die folgenden Hinweise zu beachten.

➔ Vermeiden Sie es, die Tür über längere Zeit offen zu halten, um Energie zu sparen. Achten Sie darauf, dass das Gerät nicht in der Nähe von Wärmequellen steht (direkte Sonneneinstrahlung, Elektroofen oder -kochfeld usw).

➔ Stellen Sie die Temperatur nicht kälter als nötig ein.

➔ Bewahren Sie keine warmen Lebensmittel oder verdunstende Flüssigkeiten im Kühlschrank auf.

➔ Stellen Sie das Gerät in einem gut belüfteten Raum ohne übermäßige Feuchtigkeit auf. Siehe das Kapitel über die Installation.

➔ Wenn das Diagramm die empfohlene Anordnung der Einlegeböden und Schalen zeigt, ändern Sie diese nicht, da sie für maximale Energieeffizienz ausgelegt ist.

**Tipps zum Einfrieren frischer Lebensmittel**

➔ Legen Sie keine heißen Lebensmittel in den Kühl- oder Gefrierschrank, da dies den Kompressor überlastet und mehr Energie verbraucht.

➔ Decken Sie die Lebensmittel ab und wickeln Sie sie in Plastiktüten ein, vor allem, wenn sie einen starken Geruch haben.



➔ Stellen Sie die Lebensmittel so auf, dass die Luft frei um sie herum zirkulieren kann.

### Tipps zur Kühlung

➔ Fleisch (alle Arten): in Plastikbeutel verpacken und auf die Glasablage über dem Gemüsefach legen. Beachten Sie stets die vom Hersteller angegebenen Aufbewahrungszeiten und Verfallsdaten.

➔ Fertiggerichte, kalte Speisen usw.: müssen abgedeckt werden und können auf jedes Regal gestellt werden.

➔ Obst und Gemüse: sie sollten in einer speziell dafür vorgesehenen Schublade aufbewahrt werden.

➔ Butter und Käse sollten fest in Alufolie oder Plastiktüten eingewickelt werden.

➔ Milchflaschen sollten mit Deckeln verschlossen werden und im Flaschenregal an der Tür aufbewahrt werden.

### Hinweise zum Einfrieren

➔ Bei der ersten Inbetriebnahme und nach längerer Nichtbenutzung: Bevor Sie Lebensmittel in das Gefrierfach legen, lassen Sie das Gerät mindestens 2 Stunden auf hoher Gefrierstufe laufen.

➔ Wenn Sie die auf dem Typenschild angegebene Gefrierkapazität nutzen möchten, schalten Sie den Schnellgefriermodus 24 Stunden vor dem Einlegen frischer Lebensmittel in das Gefrierfach ein.

➔ Garen Sie die Lebensmittel in kleinen Mengen, damit sie schnell und vollständig einfrieren und später nur die benötigte Menge aufgetaut wird.

➔ Wickeln Sie die Lebensmittel in lebensmittelechte Alufolie oder Kunststoff ein und vergewissern Sie sich, dass die Verpackung luftdicht ist.

➔ Lassen Sie frische, ungefrorene Lebensmittel nicht mit bereits gefrorenen in Berührung kommen, um deren Temperatur nicht zu erhöhen.

➔ Eisprodukte (Eiswürfel, Fruchteis): Wenn sie unmittelbar nach der Entnahme aus dem Gefrierschrank verzehrt werden, können sie Erfrierungen auf der Haut verursachen.

➔ Es ist ratsam, jedes Produkt mit einem Datum zu versehen, um die Lagerzeit im Auge zu behalten.

### Tipps zur Lagerung von Tiefkühlkost

➔ Vergewissern Sie sich, dass die Tiefkühlkost im Laden richtig gelagert wurde.

➔ Einmal aufgetaut, verderben die Lebensmittel schnell und können nicht wieder eingefroren werden. Überschreiten Sie nicht die vom Lebensmittelhersteller angegebenen Lagerzeiten.

### Ausschalten des Geräts

Wenn das Gerät für längere Zeit ausgeschaltet werden muss, treffen Sie folgende Maßnahmen, um Schimmelbildung zu vermeiden.

1. Entfernen Sie alle Lebensmittel

Einbaugefrierschrank


2. Ziehen Sie den Netzstecker aus der Steckdose.


3. Reinigen und trocknen Sie das Innere des Kühlschranks gründlich.

4. Achten Sie darauf, dass alle Türen nicht fest verschlossen sind, damit die Luft zirkulieren kann.

 **FEHLERBEHEBUNG**

Wenn Sie ein Problem mit dem Gerät haben oder glauben, dass es nicht richtig funktioniert, können Sie einige einfache Kontrollen durchführen, bevor Sie den Kundendienst rufen (siehe unten).

 **Achtung!** Versuchen Sie nicht, das Gerät selbst zu reparieren. Wenn das Problem nach Durchführung der folgenden Schritte weiterhin besteht, wenden Sie sich an einen kompetenten Elektriker, einen Kundendiensttechniker oder den Händler, bei dem Sie das Gerät gekauft haben.

 **WARNUNG:** Warnung über die Möglichkeit des Einklemmens von Kindern ist entweder in der Bedienungsanleitung oder in der Betriebs- und Wartungsanleitung enthalten, die jedem Kühlschrank beiliegt.

Gefahr: Risiko des Einklemmens von Kindern. Bevor Sie Ihren alten Kühl- oder Gefrierschrank wegwerfen:

- Entfernen Sie die Türen.
- Lassen Sie die Ablagen an ihrem Platz, damit Kinder nicht hineinklettern können.

Problem	Mögliche Ursache und Lösung
Das Gerät funktioniert nicht richtig	Prüfen Sie, ob das Netzkabel eingesteckt ist.
	Überprüfen Sie den Schutzschalter oder die Sicherung des Geräts und tauschen Sie sie gegebenenfalls aus.
	Die Umgebungstemperatur ist zu niedrig. Um das Problem zu lösen, stellen Sie eine niedrigere Temperatur im Innenraum ein.
	Es ist normal, wenn der Kühlschrank während des automatischen Abtauzyklus oder kurz nach dem Einschalten des Geräts nicht läuft, da dies den Kompressor schützt.
Gerüche	Reinigen Sie das Innere Ihres Kühlschranks.
	Der Geruch stammt von Lebensmitteln, Behältern oder Verpackungen.

Ungewöhnliche Geräusche	<p>Die folgenden Geräusche sind normal:</p> <ul style="list-style-type: none"> <li>➤ Geräuschvoller Kompressorbetrieb.</li> <li>➤ Geräusche durch Luftbewegung, wenn der kleine Lüftermotor im Gefrierfach und anderen Fächern läuft.</li> <li>➤ Gluckernde Geräusche, die wie kochendes Wasser klingen.</li> <li>➤ Klappergeräusche während der automatischen Abtaugung.</li> <li>➤ Ein klickendes Geräusch, bevor der Kompressor anläuft.</li> <li>➤ Ein klickendes Geräusch, wenn Sie Wasser bekommen.</li> <li>➤ Geräusche des laufenden Motors, wenn Sie Eis bekommen.</li> </ul> <p>Andere ungewöhnliche Geräusche können aus den folgenden Gründen auftreten. Prüfen und korrigieren Sie sie gegebenenfalls: Das Gerät ist nicht ausgerichtet. Die Rückseite des Geräts berührt die Wand. Heruntergefallene Flaschen und Behälter rollen im Gerät herum.</p>
Ständiger Betrieb des Motors	<p>Wenn Sie den Motor oft laufen hören, ist das normal. Manchmal läuft der Motor unter den folgenden Umständen länger:</p> <ul style="list-style-type: none"> <li>➤ Die Temperatureinstellung ist niedriger als sie sein sollte.</li> <li>➤ Es wurde eine große Menge warmer Lebensmittel in den Kühlschrank gestellt.</li> <li>➤ Die Temperatur in der Umgebung des Geräts ist zu hoch.</li> <li>➤ Die Türen werden zu oft oder zu lange geöffnet.</li> <li>➤ Unmittelbar nach dem Aufstellen des Geräts oder beim Einschalten nach längerer Nichtbenutzung des Geräts.</li> </ul>
Auftreten von Reif im Garraum	<p>Stellen Sie sicher, dass die Position des Garguts eine ausreichende Belüftung ermöglicht. Vergewissern Sie sich, dass die Tür fest geschlossen ist. Befolgen Sie die Anweisungen im Abschnitt "Reinigung und Pflege", um den Reif zu entfernen.</p>
Die Innentemperatur ist zu hoch	<p>Die Türen wurden zu oft oder zu lange geöffnet. Die Türen schließen nicht, weil sie durch etwas blockiert werden. Das Gerät ist so aufgestellt, dass an den Seiten, an der Rückseite und an der Oberseite nicht genügend Platz ist.</p>
Die Innentemperatur ist zu niedrig	<p>Erhöhen Sie die Temperatur wie im Abschnitt "Bedienfeld" beschrieben.</p>
Die Tür lässt sich nur schwer schließen	<p>Möglicherweise befindet sich im Inneren etwas, das das Schließen der Tür verhindert.</p>
Kein Licht	<ul style="list-style-type: none"> <li>➤ Die LED könnte beschädigt sein. Siehe Kapitel «Reinigung und Pflege» zum Auswechseln der LED-Lampen.</li> <li>➤ Das Kontrollsystem hat das Licht ausgeschaltet, weil die Tür zu lange offen stand. Schließen Sie die Tür und öffnen Sie sie erneut, um das Licht wieder einzuschalten.</li> </ul>
Sie können das Wasser im Kühlschrank blubbern hören.	<p>Dies ist normal. Die Blasen stammen von dem Kühlmittel, das durch den Kühler zirkuliert.</p>

## Einbaugefrierschrank

**ENTSORGUNG DES GERÄTS**

Entsorgen Sie dieses Gerät nicht über den Hausmüll.

**Verpackungsmaterial**

Verpackungsmaterialien, die mit dem Recycling-Symbol gekennzeichnet sind, müssen recycelt werden. Entsorgen Sie die Verpackung in einem geeigneten Sammelbehälter für das Recycling.

**⚠ Achtung!** Kühlschränke enthalten in ihrer Isolierung Kältemittel und Gase. Kältemittel und Gase müssen fachgerecht entsorgt werden, da sie zu Augenverletzungen oder Bränden führen können. Vergewissern Sie sich vor der Entsorgung, dass die Rohrleitungen des Kältemittelkreislaufs nicht beschädigt sind.

**Vor dem Entsorgen des Geräts**

1. Ziehen Sie den Netzstecker aus der Steckdose.
2. Ziehen Sie das Netzkabel aus der Steckdose und entfernen Sie den Netzstecker.

**Korrekte Entsorgung dieses Geräts**

Dieses Symbol auf dem Produkt oder seiner Verpackung weist darauf hin, dass dieses Produkt nicht mit dem Hausmüll entsorgt werden darf. Stattdessen sollte es bei einer geeigneten Sammelstelle für das Recycling von elektrischen und elektronischen Geräten abgegeben werden. Indem Sie sicherstellen, dass dieses Produkt ordnungsgemäß entsorgt wird, tragen Sie dazu bei, mögliche negative Folgen für die Umwelt und die menschliche Gesundheit zu vermeiden, die andernfalls durch eine unsachgemäße Abfallbehandlung dieses Produkts verursacht werden könnten. Nähere Informationen zum Recycling dieses Produkts erhalten Sie bei Ihrer Gemeindeverwaltung, Ihrem Hausmüllentsorgungsdienst oder dem Geschäft, in dem Sie das Produkt gekauft haben.

## Einbaue Gefrierschrank

Bitte beachten Sie die folgenden Hinweise, um eine Verunreinigung der Lebensmittel zu vermeiden:

➔ Wenn Sie die Tür längere Zeit öffnen, kann die Temperatur in beiden Fächern stark ansteigen.

➔ Reinigen Sie regelmäßig zugängliche Abflüsse und Oberflächen, die mit Lebensmitteln in Berührung kommen können.

➔ Reinigen Sie den Wassertank, wenn er 48 Stunden lang nicht benutzt worden ist.

➔ Bewahren Sie rohes Fleisch und Fisch in geeigneten Behältern im Kühlschrank auf, damit sie nicht mit anderen Lebensmitteln in Berührung kommen.

➔ Zwei-Sterne-Gefrierfächer eignen sich für die Lagerung von tiefgefrorenen Lebensmitteln, die Aufbewahrung oder Zubereitung von Speiseeis und die Herstellung von Eiswürfeln.

➔ Die Ein-, Zwei- und Drei-Sterne-Fächer sind nicht zum Einfrieren frischer Lebensmittel geeignet.

Bestellung	Fach	Berechnete Lagertemperatur [°C]	Geeignete Lebensmittel
1	Kühlschrank	+2~ +8	Eier, gekochte Lebensmittel, verpackte Lebensmittel, Obst und Gemüse, Molkereiprodukte, Backwaren, Getränke und andere Lebensmittel, die sich nicht zum Einfrieren eignen.
2	Gefrierschrank	<-18	Meeresfrüchte (Fisch, Garnelen, Schalentiere), Süßwasserprodukte und Fleischerzeugnisse (empfohlene Haltbarkeitsdauer 3 Monate, je länger die Haltbarkeitsdauer, desto schlechter der Geschmack und der Nährwert), geeignet für gefrorene frische Lebensmittel.
3	***- Gefrierschrank	<-18	Meeresfrüchte (Fisch, Garnelen, Schalentiere), Süßwasserprodukte und Fleischerzeugnisse (empfohlene Haltbarkeitsdauer 3 Monate, je länger die Haltbarkeitsdauer, desto schlechter der Geschmack und der Nährwert), geeignet für gefrorene frische Lebensmittel.
4	**- Gefrierschrank	<-12	Meeresfrüchte (Fisch, Garnelen, Schalentiere), Süßwasserprodukte und Fleischerzeugnisse (empfohlene Haltbarkeitsdauer 2 Monate, je länger die Haltbarkeitsdauer, desto schlechter der Geschmack und der Nährwert), geeignet für gefrorene frische Lebensmittel.

Einbaue Gefrierschrank

5	*F Gefrierschrank	<-6	Meeresfrüchte (Fisch, Garnelen, Schalentiere), Süßwasserprodukte und Fleischerzeugnisse (empfohlene Haltbarkeitsdauer: 1 Monat, je länger die Haltbarkeitsdauer, desto schlechter der Geschmack und Nährwert).
6	0-Stern	-6 ~ 0	Frisches Schweinefleisch, Rindfleisch, Fisch, Huhn, einige verpackte Fertiggerichte usw. (es wird empfohlen, sie noch am selben Tag zu verzehren, vorzugsweise innerhalb von 3 Tagen). Teilweise eingekapselte verarbeitete Lebensmittel (nicht gefrorene Lebensmittel).
7	Kühlung	-2 ~ +3	Frisches/gefrorenes Schweinefleisch, Rindfleisch, Hühnerfleisch, Süßwasserprodukte usw. (empfohlen, innerhalb von 7 Tagen bei Temperaturen unter 0°C oder über 0°C zu verbrauchen, vorzugsweise nicht länger als 2 Tage). Meeresfrüchte (unter 0°C für 15 Tage, nicht über 0°C empfohlen).
8	Frische Lebensmittel	0 ~ +4	Frisches Schweinefleisch, Rindfleisch, Fisch, Huhn, gekochte Lebensmittel usw. (Empfohlener Verzehr innerhalb eines Tages, vorzugsweise nicht länger als 3 Tage).
9	Wein	+5 ~ +20	Rotwein, Weißwein, Schaumwein, usw.

**Hinweis:** Bitte lagern Sie unterschiedliche Lebensmittel je nach den Fächern oder der berechneten Lager-temperatur der von Ihnen gekauften Lebensmittel.

➔ Wenn Ihr Kühlschrank längere Zeit leer bleibt, schalten Sie ihn aus, tauen Sie ihn ab, reinigen Sie ihn, trocknen Sie ihn und lassen Sie die Tür offen, um Schimmelbildung im Inneren des Geräts zu vermeiden.

Reinigung des Wasserspenders (insbesondere bei Geräten mit Wasserspender):

➔ Reinigen Sie die Wassertanks, wenn sie 48 Stunden lang nicht benutzt wurden; spülen Sie das an die Wasser-

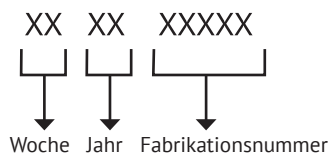
versorgung angeschlossene Wassersystem, wenn 5 Tage lang kein Wasser verwendet wurde.

**⚠ Achtung!** Lebensmittel sollten in Tüten verpackt werden, bevor sie in den Kühlschrank gestellt werden, und Flüssigkeiten sollten in Flaschen oder Behältern mit Deckel verpackt werden, um das Problem der Reinigung der Innen- und Außenseite des Geräts zu vermeiden. Wenn das Gerät längere Zeit leer steht, schalten Sie es aus, tauen Sie es ab, reinigen Sie es, trocknen Sie es und lassen Sie die Tür offen, um Schimmelbildung im Inneren des Geräts zu vermeiden.

**Beachten Sie!**  
**Produktstörungen sind auch nicht:**

Kühlschränke	Ändern der Farbe der Materialien des Produkts während des Betriebs des Produkts
	Kühlmittelflussgeräusch während des Kompressorbetriebs
	Leichte technische Gerüche von Kunststoff in einem neuen Produkt
	Trübung des Kunststoffs und Veralterung der Gummielemente des Produkts im Laufe der Zeit

## Einbaugefrierschrank

**SERIENNUMMER:****HERSTELLER:**

M&G HAUSGERÄTE GMBH Potsdamer Str. 92 10785 Berlin  
Tel: (030) 544 37 834 Fax: (030) 544 37 856

**FABRIKEN-NIEDERLASSUNGEN DES HERSTELLERS:**

«Hisense Ronshen (Guangdong) Kühlschranks Co., LTD,» Nr. 8, Ronggang Road,  
Ronggui, Bezirk Shunde, Stadt Foshan, Provinz Guangdong.

**IMPORTEUR:**

GmbH «MG Rusland», 141400 Khimki, st. Butakovo, Gebäude 4

**Der Hersteller behält sich das Recht vor, Änderungen an Design, Ausstattung von  
Geräten vorzunehmen.**



---

---

---

---

---

---

---

---

---

---

---

---

---

---

---

---

---

---

---

---

---

---

---

---

---



## CONTENTS

SAFETY AND WARNING INFORMATION .....	27
INSTALLING YOUR NEW APPLIANCE .....	31
DESCRIPTION OF THE APPLIANCE .....	33
DISPLAY CONTROLS .....	34
USING YOUR APPLIANCE .....	36
CLEANING AND CARE .....	37
HELPFUL HINTS AND TIPS .....	38
TROUBLESHOOTING .....	40
DISPOSAL OF THE APPLIANCE .....	42

Thank you for choosing our appliance. We are sure you will find your new refrigerator a pleasure to use. However, before you use the appliance, we recommend that you carefully read the instructions, which provide details about installing and using the product. Please keep this manual for future reference.

## SAFETY AND WARNING INFORMATION

For your safety and correct usage, before installing and first using the appliance, read this user manual carefully, including its hints and warnings. To avoid unnecessary mistakes and accidents, it is important to make sure that all people using the appliance are thoroughly familiar with its operation and safety features. Save these instructions and be sure that they remain with the appliance if it is moved or sold, so that anyone using it throughout its life, will be properly informed on its usage and safety notices.

For the safety of life and property, keep the precautions of these user's instructions as the manufacturer is not responsible for damages caused by omission.

### **Safety for children and others who are vulnerable people**

#### **According to EN standard**

This appliance can be used by children aged from 8 years and above and persons with reduced physical, sensory or mental capabilities or lack of experience and knowledge if they have been given supervision or instruction concerning use of the appliance in a safe way and understand the hazards involved. Children shall not play with the appliance. Cleaning and user maintenance shall not be made by children without supervision.

#### **According to IEC standard**

This appliance is not intended for use by persons (including children) with reduced physical, sensory or mental capabilities, or lack of experience and knowledge, unless they have been given supervision or instruction concerning use of the appliance by a person being responsible for their safety.

➤ Keep all packaging away from children as there is risk of suffocation.

➤ If you are discarding the appliance, pull the plug out of the socket, cut the connection cable (as close to the appliance as you can) and remove the door to prevent children playing from suffering an electric shock or from closing themselves inside it.

➤ If this appliance, featuring a magnetic door seals, is to replace an older appliance having a spring lock (latch) on the door or lid, be sure to make the spring lock unusable before you discard the old appliance. This will prevent it from becoming a death trap for a child.

#### **General safety**

➤ **WARNING** – This appliance is intended to be used in household and similar applications such as:

- staff kitchen areas in shops, offices and other working environments;
- farm houses and hotels, motels and other residential type environments;
- bed and breakfast type environments;

**Built-under freezer**

– catering and similar non-retail applications.

➔ **WARNING** – Do not store explosive substances such as aerosol cans with a flammable propellant in this appliance.

➔ **WARNING** – If the supply cord is damaged, it must be replaced by the manufacturer, its service agent or similarly qualified persons in order to avoid a hazard.

➔ **WARNING** – Keep ventilation openings, in the appliance enclosure or in the built-in structure, clear of obstruction.

➔ **WARNING** – Do not use mechanical devices or other means to accelerate the defrosting process, other than those recommended by the manufacturer.

➔ **WARNING** – Do not damage the refrigerant circuit.

➔ **WARNING** – Do not use electrical appliances inside the food storage compartments of the appliance, unless they are of the type recommended by the manufacturer.

➔ **WARNING** – The refrigerant and insulation blowing gas are flammable.

When disposing of the appliance, do so only at an authorized waste disposal centre. Do not expose to flame.

➔ **WARNING** – When positioning the appliance, ensure the supply cord is not trapped or damaged.

➔ **WARNING** – Do not locate multiple portable socket-outlets or portable power supplies at the rear of the appliance.

➔ **WARNING** – To avoid a hazard due to instability of the appliance, it must be fixed in accordance with the instructions.

### **Replacing the illuminating lamps**

➔ **WARNING** – The illuminating lamps must not be replaced by the user! If the illuminating lamp is damaged, contact the customer helpline for assistance. This warning is only for refrigerators that contain illuminating lamps.

### **Refrigerant**

The refrigerant isobutene (R600a) is contained within the refrigerant circuit of the appliance, a natural gas with a high level of environmental compatibility, which is nevertheless flammable. During transportation and installation of the appliance, ensure that none of the components of the refrigerant circuit becomes damaged.

The refrigerant (R600a) is flammable.

➔ **WARNING** – Refrigerators contain refrigerant and gases in the insulation.

➔ Refrigerant and gases must be disposed of professionally as they may cause eye injuries or ignition. Ensure that tubing of the refrigerant circuit is not damaged prior to proper disposal.



### **WARNING: Risk of fire/ flammable materials**

If the refrigerant circuit should be damaged:

- ➔ Avoid opening flames and sources of ignition.

- ➔ Thoroughly ventilate the room in which the appliance is situated.

It is dangerous to alter the specifications or modify this product in any way.

Any damage to the cord may cause a short circuit, fire, and/or electric shock.



### **Electrical safety**

1. The power cord must not be lengthened.

2. Make sure that the power plug is not crushed or damaged. A crushed or damaged power plug may overheat and cause a fire.

3. Make sure that you can access the main plug of the appliance.

4. Do not pull the main cable.

5. If the power plug socket is loose, do not insert the power plug. There is a risk of electric shock or fire.

6. You must not operate the appliance without the interior lighting lamp cover.

7. The fridge is only applied with power supply of single phase alternating current of 220~240V/50Hz. If fluctuation of voltage in the district of user is so large that the voltage exceeds the above scope, for safety sake, be sure to apply A. C. Automatic voltage regulator of more than 350W to the fridge. The fridge must employ a special power socket instead

of common one with other electric appliances. Its plug must match the socket with ground wire.

### **Daily use**

- ➔ Do not store flammable gas or liquids in the appliance, There is a risk of an explosion.

- ➔ Do not operate any electrical appliances in the appliance (e. g. electric ice cream makers, mixers etc.).

- ➔ When unplugging always pull the plug from the mains socket, do not pull on the cable.

- ➔ Do not place hot items near the plastic components of this appliance.

- ➔ Do not place food products directly against the air outlet on the rear wall.

- ➔ Store pre-packed frozen food in accordance with the frozen food manufacture's instructions.

- ➔ The appliances manufactures storage recommendations should be strictly adhered to. Refer to relevant instructions for storage.

- ➔ Do not place carbonated or fizzy drinks in the freezer compartment as it creates pressure on the container, which may cause it to explode, resulting in damage to the appliance.

- ➔ Frozen food can cause frost burns if consumed straight from the freezer compartment.

- ➔ Do not place the appliance in direct sunlight.

- ➔ Keep burning candles, lamps and other items with naked flames away from the appliance so that do not set the appliance on fire.

**Built-under freezer**

➡ The appliance is intended for keeping food stuff and/or beverages in normal household as explained in this instruction booklet. You should take care when move it as the appliance is heavy.

➡ Do not remove nor touch items from the freezer compartment if your hands are damp/wet, as this could cause skin abrasions or frost/freezer burns.

➡ Never use the base, drawers, doors etc. to stand on or as supports.

➡ Frozen food must not be refrozen once it has been thawed out.

➡ Do not consume ice popsicles or ice cubes straight from the freezer as this can cause freezer burn to the mouth and lips.

➡ To avoid items falling and causing injury or damage to the appliance, do not overload the door racks or put too much food in the crisper drawers.

 **Caution!**

**Care and cleaning**

➡ Before maintenance, switch off the appliance and disconnect the mains plug from the mains socket.

➡ Do not clean the appliance with metal objects, steam cleaner, ethereal oils, organic solvents or abrasive cleansers.

➡ Do use a plastic scraper instead of a sharp objects to remove frost from the appliance.

**Installation Important!**

➡ For electrical connection carefully, follow the instructions given in this manual. Unpack the appliance and check if there are damages on it.

➡ Do not connect the appliance if it is damaged. Report possible damages immediately to the place you bought it. In this case retain packing.

➡ It is advisable to wait at least four hours before connecting the appliance to allow the oil to flow back in the compressor.

➡ Adequate air circulation should be around the appliance, lacking this leads to overheating. To achieve sufficient ventilation, follow the instructions relevant to installation.

➡ Wherever possible the back of the product should not be too close to a wall to avoid touching or catching warm parts (compressor, condenser) to prevent the risk of a fire, follow the instructions relevant to installation.

➡ The appliance must not be locate close to radiators or cookers.

➡ Make sure that the mains plug is accessible after the installation of the appliance.


**Service**

➡ Any electrical work required to do the servicing of the appliance should be carried out by qualified electrician or competent person.

➡ This product must be serviced by an authorized Service Center, and only genuine spare parts must be used:

1) If the appliance is Frost Free.

2) If the appliance contains freezer compartment.

 **Note:** Children aged from 3 to 8 years are allowed to load and unload refrigerating appliances. (This clause applies only to the EU region.)

## INSTALLING YOUR NEW APPLIANCE

### Positioning:

Position the appliance away from sources of stoves, radiators, direct sunlight etc.

Maximum performance and safety are guaranteed by maintaining the correct indoor temperature for the class of unit concerned as specified on the rating plate.

This appliance performs well from SN to ST. The appliance may not work properly if left at a temperature above or below the indicated range.

Climate class	Ambient temperature
SN	+10°C to +32°C
N	+16°C to +32°C
ST	+16°C to +38°C
T	+16°C to +43°C

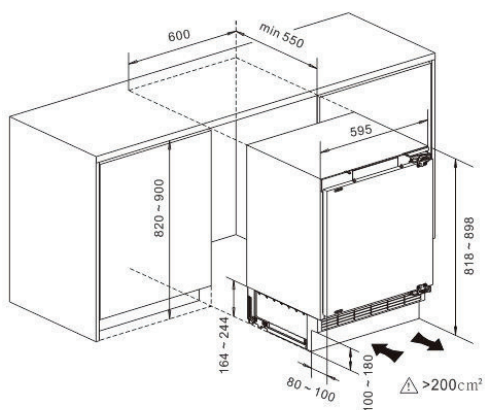
Appliance must not be exposed to rain. Sufficient air must be allowed to circulate in the lower rear section of appliance, as poor air circulation can affect performance.

Built-in appliance should be positioned away from heat sources such as stoves, fires or heaters.


### Installation instructions:

Before installing, carefully read the instruction in order to avoid a certain number of problems.

### This is Dimensions of mounting slot.



**Follow the steps in the installation guide provided.**

 **Note:** Your product is designed and built for domestic household use only. The product must be correctly installed, located and operated in accordance with the instructions contained in the User Instructions guide provided.

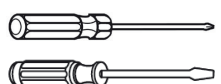
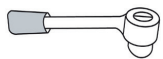
Built-under freezer

### Reversing the fridge door

The side at which the door opens can be changed, from the right side (as supplied) to the left side, if the installation site requires.

**⚠ Warning!** When reversing the door, the appliance must not be connected to the mains. Ensure that the plug is removed from the mains socket.

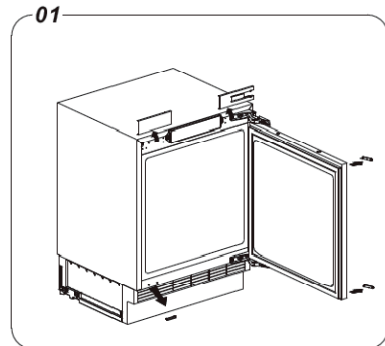
Tools you will need(Not provided):

	
<p>Philips Screwdriver &amp; Slotted Screwdriver</p>	<p>Wrench (8mm)</p>

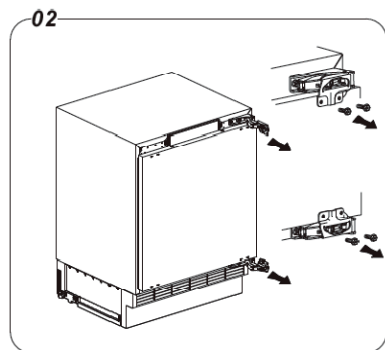
**Note:**

When required, tilt the refrigerator back in order to gain access to the base, you should rest the appliance on soft foam packaging or similar material to avoid damaging the backboard of the refrigerator. To reverse the door, the following steps are generally recommended.

1. Stand the refrigerator upright. Open the door, remove the upper hinge cover (left and right). Remove the lower screw hole cover for the cabinet. Remove the screw hole cover for the door.



2. With the door closed, remove the screws on the outside of hinges. Open the hinges away from the door. With the hinge open undo the screws holding it to the cabinet. Be careful with the hinge, use a long shafted screwdriver if you have one.

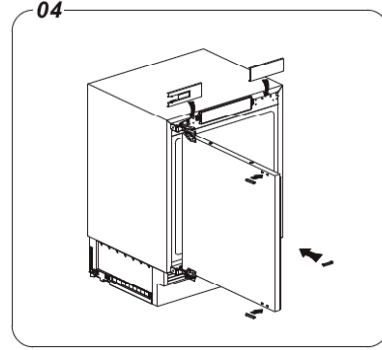
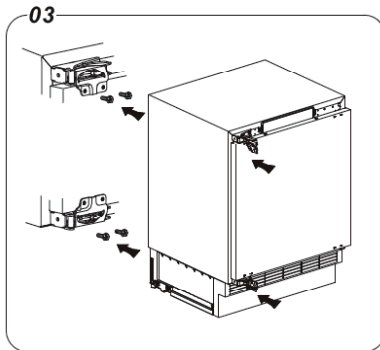


3. Turn the hinge over and place it on the diagonally opposite corner of the cabinet. Screw back in place. Repeat with the other hinge. Replace the door and re-attach the hinges. Check that the door is aligned horizontally and verti-



cally and that the door seals are secure on all sides before finally tightening the hinge bracket screws.

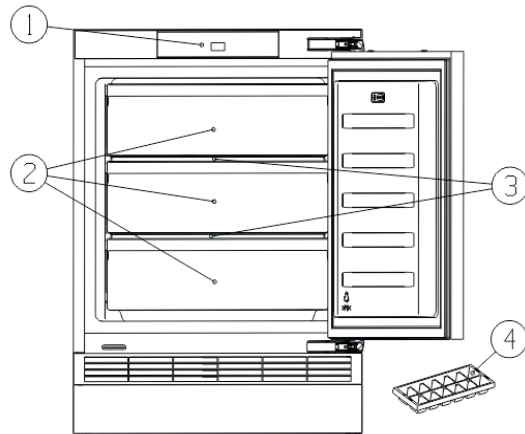
4. Replace the upper hinge cover (left and right). Replace the lower screw hole cover for the cabinet. Replace the screw hole cover for the door.



## DESCRIPTION OF THE APPLIANCE

View of the appliance

1. Controller part
2. Freezer drawer
3. Glass shelf
4. Ice tray



### Note!

⇒ Due to unceasing modification of our products, from this instruction manual, but its functions and using methods remain the same.

⇒ To get the best energy efficiency of this product, please place all shelves, drawers and baskets on their original position as the illustration above.

## Built-under freezer

## DISPLAY CONTROLS

Use your appliance according to the following control regulations, your appliance has the corresponding functions as the control panels showed in the pictures below.



### Controlling the temperature

For optimum food preservation, we recommend that when you start your refrigerator for the first time, the temperature for the refrigerator is set to -18°C. If you want to change the temperature, follow the instructions below.

#### Caution!

When you set a temperature, you set an average temperature for the whole refrigerator cabinet. Temperatures inside each compartment may vary from the temperatures displayed on the panel, depending on how much food you store and where you place it. High or low room temperature may also affect the actual temperature inside the appliance.


#### 1. POWER POWER 3 SEC

Press and hold the «POWER» button for 3 seconds to turn the power function on or off.

When the power function is on, the display board will show "--". If no buttons have been pressed, the display board will turn off about 1 minute later.

If you want to turn off the power function, make sure the display board is lighting up.

If not, you can press any button to light up the display board.


 **Important!** When the power function is on, the refrigerator stops cooling.

Do not store any food in the fridge during this time. If you will not use the refrigerator for a long time, please pull the plug.

#### 2. SUPER SUPER

Super will quickly lower the temperature with in the freezer so food will freeze faster.

This can lock in the vitamins and nutrients of fresh food and keep food fresh longer.

➤ Press the button to activate the super freeze function. The light  will be illuminated, and panel will display -24°C.


➤ Super freeze automatically switches off after 52 hours.

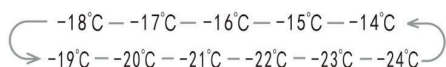
➤ When super freeze function is on, you can switch off super freeze function by pressing the middle part of button

and the freezer temperature setting will revert back to the previous setting.


### 3. TEMP TEMP.

Press the middle part of the button to set fridge temperature between  $-14^{\circ}\text{C}$  and  $-24^{\circ}\text{C}$  as needed, and control panel will display corresponding figures according to the following sequence.


 **NOTE:** High temperature setting will accelerate food waste.



### 4. ALARM ALARM

In case of alarm,  icon will light up and flashes, meanwhile a buzzing sound will start.

➔ The fridge plug in over 15 hours, and fridge temperature over  $-8^{\circ}\text{C}$  for 4 hour will activate a alarm and buzzer. The buzzer will beep 3 times per minute for 10 minutes.

➔ Press “ALARM” button to stop alarm, the buzzing and  icon will turn off.

➔ To save energy, please avoid keeping the door open for a long time when using refrigerator.

## Built-under freezer

 **USING YOUR APPLIANCE**


This section tells you how to use most of the useful features. We recommend that you read through them carefully before using the appliance.

**Using the freezer compartment**

➔ The freezer compartment is up-per inside. For freezing fresh food and storing frozen and deep-frozen food for long periods of time.

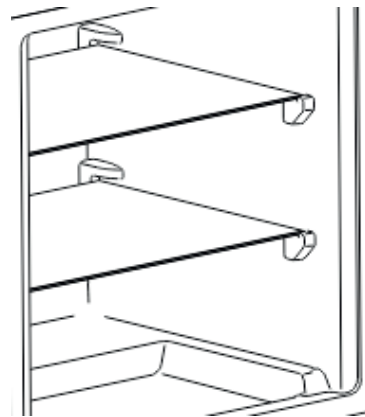
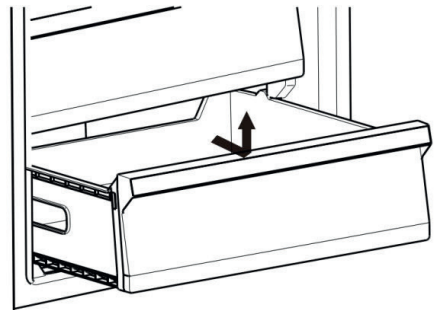
**Freezer Drawer**

➔ For storing frozen food. To remove all of them, pull out drawer to maximum extension, lift up to remove the drawer.

 **Caution!** Never close the door while the drawer are extended. It may damage the unit.

**Freezer glass shelf**

➔ For storing frozen food. To remove all of them, lift up and pull out to remove the glass shelf.

**Ice-cube tray**

➔ For making ice and storing ice ice-cubes.



## CLEANING AND CARE

For hygienic reasons the appliance (including exterior and interior accessories) should be cleaned at least every two months.

### **Warning!**

To avoid electrical shock, the appliance must not be connected to the main power supply during cleaning. Before cleaning, switch the appliance off and remove the plug from the main socket.

### **Exterior cleaning**

To maintain good appearance of your appliance, you should clean it regularly.

➔ Spray water onto a cleaning cloth instead of spraying directly on the surface of the appliance. This helps ensure an even distribution of moisture to the surface.

➔ Clean the doors, handles and cabinet surfaces with a mild detergent and then wipe dry with a soft cloth.

### **Caution!**

➔ Don't use sharp objects to clean with, as they are likely to scratch the surface.

➔ Don't use Thinner, Car detergent, bleach, ethereal oil, abrasive cleansers or organic solvent such as Benzene for cleaning.

They may damage the surface of the appliance and may cause fire.

### **Interior cleaning**

You should clean the appliance interior regularly. It will be easier to clean when food stocks are low. Wipe the inside of the fridge freezer with a weak solution of backing soda and water, and then rinse with warm water using a wrung-out sponge or cloth. Wipe completely dry before replacing the shelves and baskets.

Thoroughly dry all surfaces and removable parts before putting them back into place.

This appliance manually defrosts, a layer of frost may occur on the fridge compartment's interior walls if the fridge door is opened frequently or kept open too long. If the frost is too thick, choose a time when the fridge is nearly empty and proceed as follows:

1. Remove existing food and accessories baskets, unplug the appliance from the main power and leave the doors open.

Ventilate the room thoroughly to accelerate the process.

2. When defrosting is completed, clean your fridge as described above.

### **Warning!**

Do not use sharp objects to remove frost from the freezer compartment. Only after the interior is completely dry should the appliance be switched back on and plugged back into the main socket.

## Built-under freezer

**Door seals cleaning**

Take care to keep door seals clean. Sticky food and drinks can cause seals to stick to the cabinet and tear when you open the door. Wash seal with a mild detergent and warm water. Rinse and dry it thoroughly after cleaning.

**⚠ Caution!** Only after the door seals are completely dry should the appliance be powered on.

**Replacing the LED light**

**⚠ Warning:** The LED light must be replaced by a competent person. If the LED light is damaged, follow the steps below:

1. Unplug your appliance.
2. Remove light cover by rising up and pulling out the LED light.
3. Hold the LED light with one hand and pull it with the other hand while pressing the connector latch.
4. Replace LED light and snap it correctly in place and recover the light cover.

**⚠ HELPFUL HINTS AND TIPS****Energy Saving Tips**

We recommend that you follow the tips below to save energy.

➔ Try to avoid keeping the door open for long periods in order to conserve energy.

Ensure the appliance is away from any sources of heat (direct sunlight, electric oven or cooker etc.)

➔ Don't set the temperature colder than necessary.

➔ Don't store warm food or evaporating liquid in the appliance.

➔ Place the appliance in a well ventilated, humidity free, room. Please refer to "Installing your New Appliance" chapter.

➔ If the diagram shows the correct combination for the drawers, crisper and shelves, do not adjust the combination as this is designed to be the most energy efficient configuration.

**Hints for fresh food refrigeration**

➔ Do not place hot food directly into the refrigerator or freezer, the internal temperature will increase resulting in the compressor having to work harder and will consume more energy.

➔ Do cover or wrap the food, particularly if it has a strong flavor.

➔ Place food properly so that air can circulate freely around it.

### Hints for refrigeration

➔ For Meat: (all types) wrap in cling wrap and place on the glass shelf above the vegetable drawer. Always follow food storage times and use by dates suggested by manufacturers.

➔ Cooked food, cold dishes, etc.:

➔ They should be covered and placed on any shelf.

➔ Fruit and vegetables:

➔ They should be stored in the special drawer provided.

➔ Butter and cheese:

Should be wrapped in airtight foil or plastic film wrap.

➔ Milk bottles:

Should have a lid and be stored in the door racks.

### Hints for freezing

➔ When first starting-up or after a period out of use, let the appliance run at least 2 hours on the higher settings before putting food in the compartment.

➔ If the freezing capacity according to the rating plate is to be used, switch on super freezing 24 hours before the fresh products are placed in the freezer compartment.

➔ Prepare food in small portions to enable it to be rapidly and completely frozen and to make it possible to subsequently thaw only the quantity required.

➔ Wrap up the food in aluminum foil or cling wraps which are airtight.

➔ Do not allow fresh unfrozen food to touch the food which is already fro-

zen to avoid temperature rise of the latter.

➔ Iced products, (ice cubes, pop-sicles): if consumed immediately after removal from the freezer compartment, will probably cause frost burns to the skin.

➔ It is recommended to label and date each frozen package in order to keep track of the storage time.

### Hints for the storage of frozen food

➔ Ensure that frozen food has been stored correctly by the food retailer

➔ Once defrosted, food will deteriorate rapidly and should not be re-frozen. Do not exceed the storage period indicated by the food manufacturer.

### Switching off your appliance

If the appliance needs to be switched off for an extended period, the following steps should be taken prevent mold on the appliance.

1. Remove all food.

2. Remove the power plug from the main socket.


3. Clean and dry the interior thoroughly.


4. Ensure that all the doors are wedged open slightly to allow air to circulate.


Built-under freezer

 **TROUBLESHOOTING**

If you experience a problem with your appliance or are concerned that the appliance is not functioning correctly, you can carry out some easy checks before calling for service, please see below.

 **Warning!** Don't try to repair the appliance yourself. If the problem persists after you have made the checks mentioned below, contact a qualified electrician, authorized service engineer or the shop where you purchased the product.

 **Warning!** A child entrapment warning statement is included in either the operating instructions or in a use and care manual provided with each refrigerator.

 **DANGER:** Risk of child entrapment. Before you throw away your old refrigerator or freezer:

- Take off the doors.
- Leave the shelves in place so that children may not easily climb inside.

Problem	Possible Cause & Solution
Appliance is not working correctly	Check whether the power cord is plugged into the power outlet properly.
	Check the fuse or circuit of your power supply, replace if necessary.
	The ambient temperature is too low. Try setting the chamber temperature to a colder level to solve this problem.
	It is normal that the freezer is not operating during the defrost cycle, or for a short time after the appliance is switched on to protect the compressor.
Odours from the compartments	The interior may need to be cleaned.
	Some food, containers or wrapping cause odours.
Noise from the appliance	The sounds below are quite normal: <ul style="list-style-type: none"> <li>➤ Compressor running noises.</li> <li>➤ Air movement noise from the small fan motor in the freezer compartment or other compartments.</li> <li>➤ Gurgling sound similar to water boiling.</li> <li>➤ Popping noise during automatic defrosting.</li> <li>➤ Clicking noise before the compressor starts.</li> <li>➤ Clicking noise when you get the water.</li> <li>➤ The motor running noises when you get ice.</li> </ul>
	Other unusual noises are due to the reasons below and may need you to check and take action: The cabinet is not level. The back of appliance is touching the wall. Bottles or containers have fallen or are rolling.



The motor runs continuously	<p>It is normal to frequently hear the sound of the motor, it will need to run more when in following circumstances:</p> <ul style="list-style-type: none"> <li>➤ Temperature setting is set colder than necessary</li> <li>➤ Large quantity of warm food has recently been stored within the appliance.</li> <li>➤ The temperature outside the appliance is high.</li> <li>➤ Doors are kept open too long or too often.</li> <li>➤ After installing the appliance or it has been switched off for a long time.</li> </ul>
A layer of frost occurs in the compartment	<p>Check that the air outlets are not blocked by food and ensure food is placed within the appliance to allow sufficient ventilation. Ensure that door is fully closed. To remove the frost, please refer to the "Cleaning and Care" chapter.</p>
Temperature inside is too warm	<p>You may have left the doors open too long or too frequently; or the doors are kept open by some obstacle; or the appliance is located with insufficient clearance at the sides, back and top</p>
Temperature inside is too cold	<p>Increase the temperature by following the "Display Controls" chapter.</p>
Doors can't be closed easily	<p>Check whether something inside is preventing the doors from closing.</p>
The light is not working	<ul style="list-style-type: none"> <li>➤ The LED light may be damaged. Refer to replace LED lights in "Cleaning and Care" chapter.</li> <li>➤ The control system has disabled the lights due to the door being kept open too long. Close and reopen the door to reactivate the lights.</li> </ul>
Hear water bubbling in the refrigerator	<p>This is normal. The bubbling comes from the refrigerant coolant liquid circulating through the refrigerator.</p>

## Built-under freezer

**DISPOSAL OF THE APPLIANCE**

It is prohibited to dispose of this appliance as household waste.

**Packaging materials**

Packaging materials with the recycle symbol are recyclable. Dispose of the packaging into a suitable waste collection container to recycle it.

**Before disposal of the appliance**

1. Pull out the main plug from the main socket.
2. Cut off the power cord and discard with the main plug.



**Warning!** Refrigerators contain refrigerant and gases in the insulation. Refrigerant and gases must be disposed of professionally as they may cause eye injuries or ignition.

Ensure that tubing of the refrigerant circuit is not damaged prior to proper disposal.

**Correct Disposal of this product**

This symbol on the product or in its packing indicates that this product may not be treated as household waste. Instead, it should be taken to the appropriate waste collection point for the recycling of electrical and electronic equipment. By ensuring this product is disposed of correctly, you will help prevent potential negative consequences for the environment and human health, which could otherwise be caused by the inappropriate waste handling of this product. For more detailed information about the recycling of this product, please contact your local council, your household waste disposal service, or the shop where you purchased the product.

## Built-under freezer

To avoid contamination of food, please respect the following instructions:

➔ Opening the door for long periods can cause a significant increase of the temperature in the compartments of the appliance.

➔ Clean regularly surfaces that can come in contact with food and accessible drainage systems.

➔ Clean water tanks if they have not been used for 48 h.

➔ Store raw meat and fish in suitable containers in the refrigerator, so that it is not in contact with or drip onto other food.

➔ Two-star frozen-food compartments are suitable for storing pre-frozen food, storing or making icecream and making ice cubes.

➔ One-, two- and three- star compartments are not suitable for the freezing of fresh food.

Order	Compartments TYPE	Target storage temp. [°C]	Appropriate food
1	Fridge	+2~ +8	Eggs, cooked food, packaged food, fruits and vegetables, dairy products, cakes, Drinks and other foods which are not suitable for freezing.
2	(***) *-Freezer	<-18	Seafood (fish, shrimp, shellfish), freshwater aquatic products and meat products (recommended time is 3 months – nutrition values and taste decrease with time), suitable for frozen fresh food.
3	***-Freezer	<-18	Seafood (fish, shrimp, shellfish), freshwater aquatic products and meat products (recommended time is 3 months – nutrition values and taste decrease with time). Not suitable for freezing fresh food.
4	** -Freezer	<-12	Seafood (fish, shrimp, shellfish), freshwater aquatic products and meat products (recommended time is 2 months – nutrition values and taste decrease with time). Not suitable for freezing fresh food.
5	*-Freezer	<-6	Seafood (fish, shrimp, shellfish), freshwater aquatic products and meat products (recommended time is 1 month – nutrition values and taste decrease with time). Not suitable for freezing fresh food.
6	0-star	-6 ~ 0	Fresh pork, beef, fish, chicken, some packaged processed foods, etc. (Recommended to eat within the same day, preferably not later than 3 days). Partially packed/ wrapped up encapsulated processed foods (non-freezable foods)

## Built-under freezer


7	Chill	-2 ~ +3	Fresh/frozen pork, beef, chicken, freshwater aquatic products, etc. (7 days below 0°C and above 0°C is recommended for consumption within that day, preferably no more than 2 days). Seafood (less than 0 for 15 days, it is not recommended to store above 0°C).
8	Fresh Food	0 ~ +4	Fresh pork, beef, fish, chicken, cooked food, etc. (Recommended to eat within the same day, preferably no more than 3 days)
9	Wine	+5 ~ +20	Red wine, white wine, sparkling wine etc.

**Note:** please store different foods according to the compartments or target storage temperature of your purchased products.

➤ If the refrigerating appliance is left empty for long periods, switch off, defrost, clean, dry, and leave the door open to prevent mould developing within the appliance.

➤ Water dispenser cleaning (special for water dispenser products):

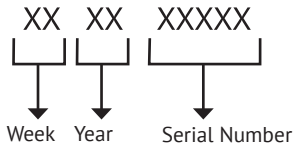
➤ Clean water tanks if they have not been used for 48 h; flush the water system connected to a water supply if water has not been drawn for 5 days.

 **WARNING!** Food needs to be packed in bags before putting into the refrigerator, and liquids need to be packed in bottles or capped containers to avoid the problem that the product design structure is not easy to clean. If the refrigerating appliance is left empty for long periods, switch off, defrost, clean, dry, and leave the door open to prevent mould developing within the appliance.

**Please note!****The following shall not be considered as defects of the Product:**

Refrigerators	Discoloration of product materials when using the product
	Noise of flowing coolant during compressor operation
	Minor technical smells of plastic coming from a new product
	Blushing of plastic and aging of rubber elements of the product over time

Built-under freezer

**SERIAL NUMBER:****MANUFACTURERS:**

M&G HAUSGERATE GMBH Potsdamer Str. 92 10785 Berlin  
Tel: (030) 544 37 834 Fax: (030) 544 37 856

**FACTORIES-BRANCHES OF THE MANUFACTURER:**

Hisense Ronshen (Guangdong) Refrigerator Co., LTD, No. 8, Ronggang Road,  
Ronggui, Shunde District, Foshan City, Guangdong province.

**IMPORTERS:**

LLC «MG Rusland», 141400 Moscow region, Khimki, Butakovo, 4

The manufacturer reserves the right to make any changes to design, outside appearance and scope of supply of appliance.





**СОДЕРЖАНИЕ**

ИНФОРМАЦИЯ ПО ТЕХНИКЕ БЕЗОПАСНОСТИ И ВАЖНЫЕ ПРЕДУПРЕЖДЕНИЯ.....	49
УСТАНОВКА ПРИБОРА .....	54
ОПИСАНИЕ ПРИБОРА.....	56
ПАНЕЛЬ УПРАВЛЕНИЯ .....	57
ИСПОЛЬЗОВАНИЕ ПРИБОРА.....	59
ЧИСТКА И УХОД .....	60
ПОЛЕЗНЫЕ СОВЕТЫ .....	61
УСТРАНЕНИЕ НЕПОЛАДОК .....	63
УТИЛИЗАЦИЯ ПРИБОРА.....	65
УСЛОВИЯ ГАРАНТИЙНОГО ОБСЛУЖИВАНИЯ. ....	71

Спасибо, что выбрали нашу технику. Мы уверены, что вам будет приятно пользоваться вашим новым холодильником. Тем не менее, прежде чем использовать устройство, мы рекомендуем вам внимательно прочитать инструкции, в которых содержится подробная информация об установке и использовании продукта. Сохраните это руководство для дальнейшего использования.



## **ИНФОРМАЦИЯ ПО ТЕХНИКЕ БЕЗОПАСНОСТИ И ВАЖНЫЕ ПРЕДУПРЕЖДЕНИЯ**

В целях безопасности и правильного использования перед установкой и первым использованием прибора внимательно прочитайте данное руководство пользователя, включая содержащиеся в нем советы и предупреждения. Во избежание ненужных ошибок и несчастных случаев убедитесь, что все люди, использующие прибор, хорошо знакомы с его работой и мерами предосторожности. Сохраните эти инструкции и убедитесь, что они остаются с прибором в случае его перемещения или продажи, чтобы любой, кто будет использовать его на протяжении всего срока службы, был проинформирован о правилах его использования и безопасности.

В целях безопасности жизни и имущества соблюдайте меры предосторожности, изложенные в этих инструкциях для пользователя, поскольку производитель не несет ответственности за ущерб, вызванный несоблюдением мер предосторожности.

### **Безопасность для детей и других уязвимых групп людей**

#### **В соответствии со стандартом EN**

Этот прибор может использоваться детьми в возрасте от 8 лет и старше, а также лицами с ограниченными физическими, сенсорными или умственными способностями, или с недостатком опыта и знаний, если они находятся под присмотром или проинструктированы о безопасном использовании прибора и понимают опасности. Дети не должны играть с прибором. Очистка и обслуживание пользователем не должны производиться детьми без присмотра.

#### **В соответствии со стандартом МЭК**

Этот прибор не предназначен для использования лицами (включая детей) с ограниченными физическими, сенсорными или умственными способностями, а также с недостатком опыта и знаний, если только они не находятся под присмотром или не проинструктированы относительно использования прибора лицом, ответственным за их безопасность.

➤ Храните все упаковочные материалы в недоступном для детей месте, так как существует риск удушья.

➤ Если вы выбрасываете прибор, вытащите вилку из розетки, обрежьте соединительный кабель (как можно ближе к прибору) и снимите дверцу, чтобы дети, играя, не пострадали от

## Встраиваемый морозильник

удара электрическим током или не закрылись внутри.

⇒ Если этот прибор с магнитным уплотнителем дверцы приобретен взамен старого прибора с пружинным замком (защелкой) на дверце или крышке, перед тем, как выбросить старый прибор, убедитесь, что пружинный замок непригоден для использования (возможно специально сломан). Это не позволит ему стать смертельной ловушкой для ребенка.

**Общие правила безопасности**

⇒ **ВНИМАНИЕ** – Этот прибор предназначен для использования в бытовых и аналогичных целях, таких как:

– кухонные зоны для персонала в магазинах, офисах и других рабочих помещениях;

– фермерские дома и гостиницы, мотели и другие помещения жилого типа;

– размещение типа В&В (постель и завтрак);

– кейтеринг и аналогичные розничные предприятия.

⇒ **ВНИМАНИЕ** – Не храните в этом приборе взрывоопасные вещества, такие как аэрозольные баллончики с горючим газом.

⇒ **ВНИМАНИЕ** – Если шнур питания поврежден, он должен быть заменен производителем, его сервисным агентом или лицом с аналогичной квалификацией во избежание опасности.

⇒ **ВНИМАНИЕ** – Следите за тем, чтобы вентиляционные отверстия

в корпусе прибора или во встроеной конструкции не были заставлены.

⇒ **ВНИМАНИЕ** – Не используйте механические устройства или другие средства для ускорения процесса разморозки, кроме рекомендованных производителем.

⇒ **ВНИМАНИЕ** – Не повреждайте контур хладагента.

⇒ **ВНИМАНИЕ** – Не используйте электроприборы внутри отсеков для хранения пищевых продуктов, кроме тех, которые разрешены производителем.

⇒ **ВНИМАНИЕ** – Хладагент и газ легко воспламеняются. Утилизируйте прибор только в авторизованном центре утилизации отходов. Не подвергать воздействию пламени.

⇒ **ВНИМАНИЕ** – При установке прибора на место убедитесь, что шнур питания не заземлен и не поврежден.

⇒ **ВНИМАНИЕ** – Не устанавливайте несколько переносных розеток или переносных источников питания у задней панели устройства.

⇒ **ВНИМАНИЕ** – Во избежание опасности из-за нестабильности (вибрации) прибора его необходимо установить в соответствии с инструкциями.

### Замена ламп подсветки

⇒ **ВНИМАНИЕ** — Пользователь не должен заменять лампы освещения! Если лампы освещения повреждены, обратитесь за помощью в службу поддержки клиентов. Это предупреждение относится только к холодильникам, в которых есть лампы освещения.

### Хладагент

Хладагент изобутен (R600a) содержится в контуре хладагента прибора, это природный газ с высоким уровнем экологической совместимости, который, тем не менее, легко воспламеняется. Во время транспортировки и установки прибора следите за тем, чтобы ни один из компонентов контура хладагента не был поврежден.

Хладагент (R600a) легко воспламеняется.

⇒ **ВНИМАНИЕ** — Холодильник содержит хладагент и газы в изоляции. Хладагент и газы должны утилизироваться профессионально, в противном случае это может привести к травме глаз или возгоранию. Перед утилизацией убедитесь, что трубки контура хладагента не повреждены.



**ВНИМАНИЕ: Риск возгорания/легковоспламеняющиеся материалы**

В случае повреждения контура хладагента:

⇒ Избегайте открытого пламени и источников воспламенения.

⇒ Обязательно проветрите помещение, в котором находится прибор.

Опасно изменять технические характеристики или каким-либо образом модифицировать этот продукт.

Любое повреждение шнура может привести к короткому замыканию, возгоранию и/или поражению электрическим током.



**Электрическая безопасность**

1. Шнур питания нельзя удлинять.
2. Убедитесь, что вилка шнура питания не сдавлена и не повреждена. Сдавленная или поврежденная вилка питания может перегреться и стать причиной возгорания.
3. Убедитесь, что у вас есть доступ к сетевой вилке прибора.
4. Не тяните за шнур питания.
5. Если розетка ослаблена, не вставляйте вилку в розетку. Существует риск поражения электрическим током или возгорания.
6. Нельзя эксплуатировать прибор без крышки лампы внутреннего освещения.
7. Прибор применяется только с питанием от однофазного переменного тока 220~240В/50Гц. Если колебания напряжения в районе пользователя настолько велики, что напряжение превышает указанные выше пределы, в целях безопасности обязательно примените к холодильнику автоматический регулятор напряжения пере-

**Встраиваемый морозильник**

менного тока мощностью более 350 Вт. Холодильник должен использовать отдельную розетку вместо общей розетки, в которой используются другие приборы. Его вилка должна соответствовать розетке с заземляющим проводом.

**Ежедневное использование**

☞ Не храните горючие газы или жидкости в приборе, существует опасность взрыва.

☞ Не пользуйтесь внутри прибора электротехникой (например, электрические мороженицы, миксеры и т. д.).

☞ При отключении от сети всегда тяните за вилку из розетки, не тяните за кабель.

☞ Не ставьте горячие предметы рядом с пластиковыми деталями этого прибора.

☞ Не кладите пищевые продукты прямо напротив отверстия для выхода воздуха на задней стенке.

☞ Храните замороженные продукты в соответствии с требованиями производителя замороженных продуктов.

☞ Строго соблюдайте рекомендации производителя по хранению. См. соответствующие инструкции по хранению.

☞ Не кладите газированные напитки в морозильную камеру, так как они создают давление на контейнер, что может привести к его взрыву и повреждению прибора.

☞ Замороженные продукты могут вызвать обморожение, если употреблять их сразу из морозильной камеры.

☞ Не размещайте прибор под прямыми солнечными лучами.

☞ Держите свечи, лампы и другие предметы с источником тепла вдали от прибора, чтобы не вызвать возгорание и нагревание прибора.

☞ Прибор предназначен для хранения пищевых продуктов и/или напитков, как описано в данной инструкции. При перемещении следует соблюдать осторожность, так как прибор тяжелый.

☞ Не вынимайте и не прикасайтесь к предметам из морозильной камеры влажными/мокрыми руками, так как это может вызвать ссадины на коже или ожоги.

☞ Никогда не используйте основание, ящики, дверцы и т. д. в качестве опоры для подъема.

☞ Замороженные продукты нельзя замораживать повторно после того, как они были разморожены.

☞ Не употребляйте ледяное мороженое или кубики льда прямо из морозильной камеры, так как это может вызвать обморожение рта и губ.

☞ Во избежание падения предметов, которые могут привести к травмам или повреждению прибора, не перегружайте дверные полки и не кладите слишком много продуктов в ящики для фруктов.

### **Осторожно!**

#### **Чистка и уход**

⇒ Перед проведением технического обслуживания выключите устройство и выньте разъем электропитания из розетки.

⇒ Не очищайте прибор металлическими предметами, пароочистителем, эфирными маслами, органическими растворителями или абразивными чистящими средствами.

⇒ Не используйте острые предметы для удаления льда с устройства. Используйте пластиковый скребок.

#### **Важно при установке!**

⇒ Для правильного электрического подключения следуйте инструкциям, приведенным в данном руководстве. При распаковке прибора проверьте, нет ли на нем повреждений.

⇒ Не подключайте устройство, если оно повреждено. Немедленно сообщите об обнаруженных повреждениях в магазин. В этом случае сохраните упаковку.

⇒ Рекомендуется подождать, по крайней мере четыре часа, перед тем как подключать устройство, чтобы позволить маслу стечь обратно в компрессор.

⇒ Обеспечьте достаточную циркуляцию воздуха вокруг устройства. Её отсутствие приводит к перегреву. Для

обеспечения достаточной вентиляции, следуйте инструкции по установке.

⇒ Задняя часть прибора не должна располагаться слишком близко к стене, это поможет избежать касания теплых частей прибора (компрессора, конденсатора) и предотвратить риск возгорания.

⇒ Устройство не должно находиться вблизи радиаторов отопления или кухонных плит.

⇒ Убедитесь, что после установки устройства имеется свободный доступ к разъему электропитания.


#### **Обслуживание**

⇒ Любые электромонтажные работы, необходимые для обслуживания устройства, должны проводиться квалифицированным электриком или другим квалифицированным специалистом.

⇒ Данное устройство должно обслуживаться в официальном сервисном центре. При обслуживании и ремонте должны использоваться только оригинальные запасные части.

1) Если прибор с технологией Frost Free.

2) Если прибор оснащен морозильной камерой.

 **Примечание:** Дети в возрасте от 3 до 8 лет допускаются к загрузке и разгрузке холодильного оборудования. (Этот пункт применяется только к регионам ЕС.)

Встраиваемый морозильник

**⚠ УСТАНОВКА ПРИБОРА**

**Расположение:**

Расположите прибор вдали от источников тепла: печей, радиаторов, прямых солнечных лучей и т. д. Максимальная производительность и безопасность эксплуатации гарантируются за счет поддержания температуры в помещении, соответствующей классу прибора, как указано на паспортной табличке. Этот прибор хорошо работает в диапазоне от SN до ST. Прибор может работать неправильно, если оставить его при температуре выше или ниже указанного диапазона.

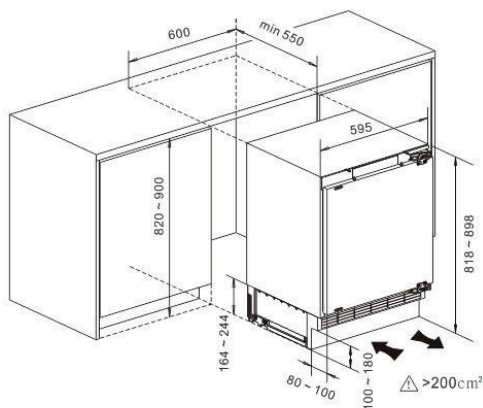
Климатический класс	Температура окружающей среды
SN	+10°C to +32°C
N	+16°C to +32°C
ST	+16°C to +38°C
T	+16°C to +43°C

Прибор не должен подвергаться воздействию дождя и воды. В нижней задней части прибора должно циркулировать достаточное количество воздуха, так как плохая циркуляция воздуха может повлиять на производительность. Встраиваемый прибор должен располагаться вдали от источников тепла, таких как печи, камины или обогреватели.

**Инструкция по установке:**

Перед установкой внимательно ознакомьтесь с инструкцией, дабы избежать определенного количества проблем.

**Размеры монтажа**



**Следуйте инструкциям в прилагаемом руководстве по установке.**

**👉 Примечание:** Ваш продукт разработан и изготовлен только для домашнего использования. Изделие должно быть правильно установлено, размещено и эксплуатироваться в соответствии с инструкциями, содержащимися в прилагаемом руководстве пользователя.

## Перестановка двери

Сторону открывания двери можно изменить с правой стороны (поставляется) на левую, если этого требует место установки.

**⚠ Предупреждение!** При переворачивании дверцы прибор не должен быть подключен к сети. Убедитесь, что вилка вынута из сетевой розетки.

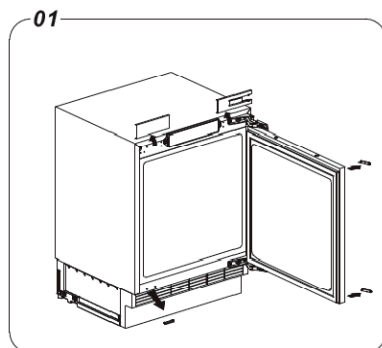
Инструменты, которые вам понадобятся (не входят в комплект):

	
<p>Крестовая отвертка и шлицевая отвертка</p>	<p>Трещотка (8мм)</p>

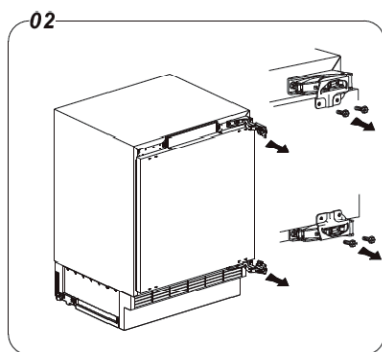
### Примечание:

При необходимости наклоните холодильник назад, чтобы получить доступ к основанию. Прибор следует положить на мягкую пенопластовую упаковку или аналогичный материал, чтобы не повредить заднюю стенку холодильника. Чтобы переместить дверь, следует сделать следующее.

1. Поставьте холодильник вертикально. Откройте дверь, снимите верхнюю крышку петли (левую и правую). Снимите нижнюю крышку отверстия для винтов корпуса. Снимите крышку отверстия для винта на двери.



2. При закрытой двери выкрутите винты на внешней стороне петель. Откройте петли. При открытой петле открутите винты, крепящие ее к корпусу. Будьте осторожны с петлями, используйте отвертку с длинным стержнем, если она у вас есть.

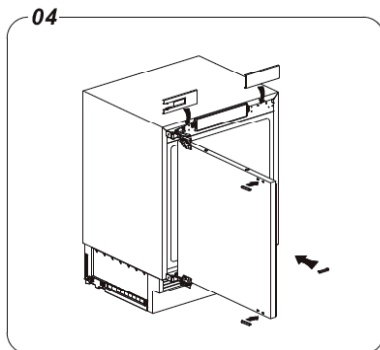
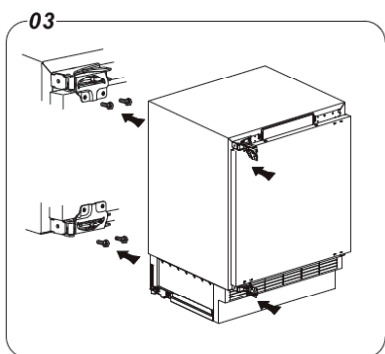


3. Переверните петлю и поместите ее на диагонально противоположный угол шкафа. Прикрутите на место. Повторите с другой петлей. Установите дверь на место и снова установите петли. Убедитесь, что дверь выровнена

**Встраиваемый морозильник**

по горизонтали и вертикали, а уплотнения двери надежно закреплены со всех сторон, прежде чем окончательно затянуть винты кронштейна петли.

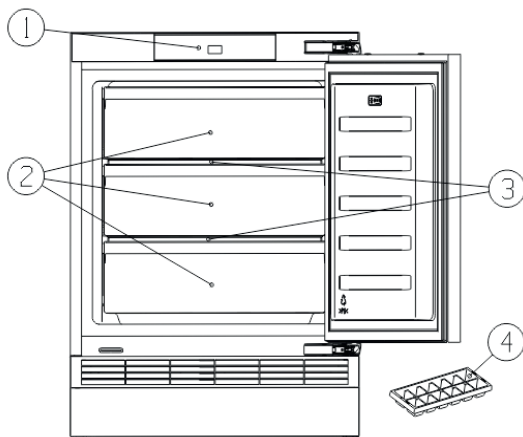
4. Установите на место верхние крышки петель (левую и правую). Установите на место нижнюю крышку отверстия для винтов корпуса. Замените крышку отверстия для винта на двери.



**⚠ ОПИСАНИЕ ПРИБОРА**

Внешний вид прибора

1. Панель управления
2. Ящик морозильной камеры
3. Стеклопанель
4. Форма для льда



**Примечание!**

- ☞ В связи с возможной модификацией нашей продукции, ваш прибор может немного отличаться от данного руководства, но его основные функции использования остаются прежними.
- ☞ Чтобы добиться максимальной энергоэффективности этого продукта, установите все полки, ящики и корзины в исходное положение, как показано на рисунке выше.



## ПАНЕЛЬ УПРАВЛЕНИЯ

Используйте свой прибор в соответствии со следующими правилами управления, ваш прибор имеет соответствующие функции, как показано на панели управления на рисунке ниже.



### Управление температурой

Для оптимального хранения продуктов мы рекомендуем, чтобы при первом включении прибора температура была установлена на  $-18^{\circ}\text{C}$ . Если вы хотите изменить температуру, следуйте приведенным ниже инструкциям.

#### **Внимание!**


Когда вы устанавливаете температуру, вы устанавливаете среднюю температуру для всего прибора. Температура внутри каждого отсека может отличаться от температуры, отображаемой на панели, в зависимости от того, сколько продуктов вы храните и где вы их размещаете. Высокая или низкая температура в помещении также может повлиять на фактическую температуру внутри прибора.

#### **1. Питание** POWER 3 SEC


Нажмите и удерживайте кнопку «POWER» в течение 3 секунд, чтобы перевести или вывести прибор из режима ожидания.

Когда прибор переведен в режим ожидания на дисплее будет отображаться «- -». Если никакие кнопки не были нажаты, дисплей выключится примерно через 1 минуту.

ЕСЛИ вы хотите перевести прибор в режим ожидания, убедитесь, что дисплей светится. Если нет, вы можете нажать любую кнопку, чтобы включить дисплей.

 **Важно!** Когда прибор переведен в режим ожидания, холодильник перестает охлаждать.

Не храните продукты в холодильнике в это время. Если вы не будете пользоваться холодильником в течение длительного времени, вытащите вилку из розетки.


 **Важно!** Когда прибор переведен в режим ожидания, холодильник перестает охлаждать.

Не храните продукты в холодильнике в это время. Если вы не будете пользоваться холодильником в течение длительного времени, вытащите вилку из розетки.

## Встраиваемый морозильник

## 2. SUPER SUPER

Быстро понизит температуру в морозильной камере, поэтому продукты заморозятся быстрее. Это может удерживать витамины и питательные вещества свежих продуктов и дольше сохранять их свежими.


➔ Нажмите кнопку, чтобы активировать функцию быстрого замораживания. Индикатор  – загорится, а на панели отобразится -24 °С.

➔ Быстрая заморозка автоматически отключается через 52 часа.

➔ Когда функция быстрой заморозки включена, вы можете отключить функцию быстрой заморозки, нажав эту же кнопку, и настройка температуры морозильной камеры вернется к предыдущим настройкам.


## 3. Температура TEMP.

Нажмите на кнопку (Temp.), чтобы установить температуру холодильника в диапазоне от -14°C до -24°C по мере необходимости, и панель управления отобразит соответствующие цифры в следующей последовательности.


 **ПРИМЕЧАНИЕ.** Установка высокой температуры ускорит порчу продуктов.

↻ -18°C – -17°C – -16°C – -15°C – -14°C  
↻ -19°C – -20°C – -21°C – -22°C – -23°C – -24°C

## 4. Тревога ALARM

В случае тревоги загорится значок  и начнет мигать, при этом раздастся «жужжащий» звук.

➔ Если оставить дверцу холодильника открытой более чем на 1 минуту, активируется сигнал дверцы, значок загорится и начнет мигать, будет издаваться звуковой сигнал 3 раза в минуту в течение 10 минут. Закрытие двери отменяет тревогу и звуковой сигнал.

➔ Нажмите кнопку «ALARM», чтобы выключить тревогу, звуковой сигнал и значок  погаснет.

➔ В целях экономии энергии не держите дверцу открытой в течение длительного времени при использовании холодильника.


## ИСПОЛЬЗОВАНИЕ ПРИБОРА

### Морозильное отделение

⇒ Используется для замораживания свежих продуктов и длительного хранения замороженных и быстрозамороженных продуктов.

### Ящик морозильной камеры

⇒ Для хранения замороженных продуктов. Выдвиньте ящик на максимальную длину, поднимите его, чтобы вынуть ящик.

 **Осторожно!** Никогда не закрывайте дверцу, когда ящик выдвинут.

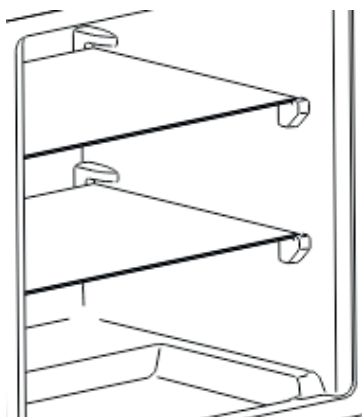
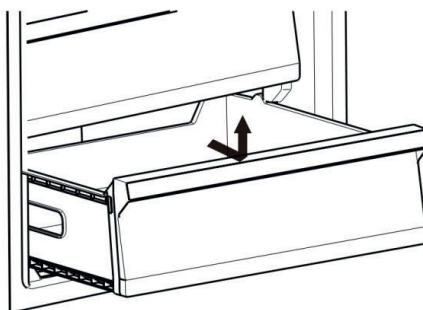
Это может повредить устройство.

### Стекла́нная полка

⇒ Для хранения замороженных продуктов. Поднимите и потяните на себя, чтобы снять стеклянную полку.

### Форма для льда

⇒ Используется для изготовления ледяных кубиков и хранения льда.



## Встраиваемый морозильник

 **ЧИСТКА И УХОД**

По гигиеническим соображениям прибор (включая внешнее и внутреннее пространство) следует регулярно очищать (по крайней мере, каждые два месяца).

 **Внимание!**

Во время очистки устройство должно быть отключено от сети питания. Опасность поражения электрическим током! Перед очисткой выключите устройство и извлеките разъем электропитания из розетки.

**Очистка наружной поверхности**

Регулярно очищайте холодильник, чтобы поддерживать его в должном состоянии.

➔ Вместо нанесения воды прямо на прибор, смочите тряпку; таким образом, вы обеспечите равномерное распределение влаги по поверхности.

➔ Очистите двери, ручки и поверхности мягким моющим средством и протрите насухо мягкой тканью.

 **Осторожно!**

➔ Не используйте острые предметы, потому что они могут поцарапать поверхность.

➔ Не используйте для очистки растворители, автомобильные средства, эфирные масла, абразивные моющие средства и органические растворители, например, бензол. Они могут повредить поверхность и привести к пожару.

**Очистка внутреннего пространства**

Регулярно проводите очистку внутри прибора. Легче сделать это, когда в холодильнике находится мало продуктов. Протирайте изнутри морозильную камеру слабым раствором соды, потом сполосните губкой, смоченной в воде, или протрите влажной тканью. Перед установкой полок и лотков протрите насухо. Тщательно высушите все поверхности и комплектующие перед установкой обратно. Хотя устройство размораживается автоматически, внутри морозильной камеры может скапливаться иней, если ее часто или надолго открывали. Если слой инея слишком толстый, выберите момент, когда морозильная камера не будет заполнена, и выполните следующие шаги:

1. Извлеките продукты и ящики, отключите устройство от сети и оставьте дверь открытой. Хорошо проветривайте комнату, чтобы ускорить размораживание.

2. После размораживания очистите камеру, как указано выше.

 **Внимание!**

Не используйте острые предметы для удаления инея и наледи из морозильной камеры. Устройство можно подключать обратно в сеть только после того, как его внутренняя часть будет полностью сухой.

### Очистка уплотнителей двери

Поддерживайте чистоту дверных уплотнителей. Липкие продукты и напитки могут вызвать прилипание уплотнителей, из-за чего они могут порваться при открывании двери. Очищайте уплотнители мягким моющим средством и теплой водой. После очистки тщательно прополощите их и высушите.

**⚠ Осторожно!** Включайте устройство в сеть только после того, как уплотнители полностью просохнут.

### Замена светодиодной подсветки

**⚠ Внимание!** Квалифицированный специалист должен проводить замену светодиодной подсветки. Если подсветка повреждена выполните следующие действия:

1. Отключите устройство от сети.
2. Снимите крышку светодиодной панели, надавив на нее вверх и наружу.
3. Придерживая крышку панели одной рукой, потяните ее, нажимая другой рукой на защелку разъема.
4. Замените подсветку и установите крышку обратно.

## ПОЛЕЗНЫЕ СОВЕТЫ

### Советы по экономии энергии

Мы рекомендуем следовать указанным ниже правилам для оптимального использования энергии.

➔ Старайтесь не держать дверь открытой в течение длительного времени в целях экономии энергии. Убедитесь, что прибор находится вдали от любых источников тепла (прямой солнечный свет, электрическая духовка или плита и т. д.).

➔ Не устанавливайте температуру холоднее, чем нужно.

➔ Не храните теплые продукты или испаряющиеся жидкости в холодильнике.

➔ Устанавливайте устройство в хорошо проветриваемой комнате без избыточной влажности. См. главу по установке.

➔ Если на схеме показано рекомендованное расположение полок и лотков, не изменяйте его, поскольку оно разработано для максимальной энергоэффективности.

### Советы по замораживанию свежих продуктов

➔ Не помещайте в холодильник или морозильную камеру горячие продукты, поскольку это переведет к перегрузке компрессора и большему энергопотреблению.

➔ Накрывайте и заворачивайте в полиэтиленовые пакеты продукты, особенно если они имеют сильный запах.

**Встраиваемый морозильник**

⇒ Располагайте продукты так, чтобы воздух мог свободно циркулировать вокруг них.

**Советы по охлаждению**

⇒ Мясо (всех типов): помещайте в полиэтиленовые пакеты и кладите на стекло над полкой для овощей. Всегда соблюдайте время хранения и сроки годности, указанные производителем.

⇒ Готовые продукты, холодные блюда и т. д.: нужно накрыть и можно поместить на любую полку.

⇒ Фрукты и овощи:

Их следует хранить в специально предусмотренном ящике.

⇒ Сливочное масло и сыр нужно плотно завернуть в алюминиевую фольгу или полиэтиленовые (пластиковые) пакеты.

⇒ Бутылки с молоком нужно закрыть крышками и хранить на полке для бутылок, расположенной на двери.

**Советы по замораживанию**

⇒ При первом использовании и после длительного простоя: прежде чем положить продукты в камеру, дайте устройству поработать не менее 2 часов при высокой температуре заморозки.

⇒ Если необходимо использовать мощность замораживания, указанную на паспортной табличке, включите быструю заморозку за 24 часа до помещения свежих продуктов в морозильное отделение.

⇒ Готовьте пищу небольшими порциями, чтобы она быстро и полностью замораживалась, и чтобы размораживать впоследствии только необходимое количество.

⇒ Оберните продукты пищевой алюминиевой фольгой или полиэтиленом (пластиком) и убедитесь, что упаковка герметична.

⇒ Не позволяйте свежим, не замороженным продуктам касаться продуктов, которые уже заморожены, чтобы не повышать их температуру.

⇒ Продукты со льдом (кубики льда, фруктовое мороженое): при употреблении сразу после извлечения из морозильной камеры могут привести к обморожению кожи.

⇒ Рекомендуется ставить маркировку с датой для каждого продукта, чтобы следить за временем хранения.

**Советы по хранению замороженных продуктов**

⇒ Убедитесь, что замороженные продукты хранились в магазине должным образом.

⇒ После размораживания продукты быстро портятся и не могут быть повторно заморожены. Не превышайте время хранения, указанное изготовителем продуктов.


**Выключение устройства**

Если требуется выключить устройство на длительный период, примите следующие меры, чтобы предотвратить образование плесени.


1. Извлеките все продукты.
2. Выньте разъем питания из розетки сети.
3. Тщательно очистите и вытрите внутреннюю часть холодильника.
4. Убедитесь, что все дверцы не закрыты плотно, чтобы обеспечить циркуляцию воздуха.

## УСТРАНЕНИЕ НЕПОЛАДОК

Если у вас проблема с работой прибора, или вы считаете, что он работает некорректно, вы можете выполнить некоторые простые проверки до того, как обращаться в сервисную службу (см. ниже).

 **Внимание!** Не пытайтесь отремонтировать устройство самостоятельно. Если после выполнения указанных ниже действий, проблема не

будет устранена, обратитесь к компетентному электрику, специалисту сервисной службы или в магазин, где вы приобрели прибор.

 **Опасно:** Риск застревания ребенка. Прежде чем выбросить старый холодильник или морозильник:

- Снимите двери.
- Оставьте полки на месте, чтобы дети не могли залезть внутрь.

Проблема	Возможная причина и решение
Устройство не работает правильно	Проверьте, включен ли провод питания в розетку.
	Проверьте выключатель или предохранитель устройства, при необходимости замените его.
	Окружающая температура слишком низкая. Чтобы решить проблему, установите более низкую температуру внутри камеры.
	Это нормально, если холодильник не работает во время автоматического цикла размораживания, либо сразу после включения устройства, поскольку таким образом обеспечивается защита компрессора.
Запахи	Очистите холодильник изнутри
	Запах исходит от продуктов, контейнеров или упаковок.

## Встраиваемый морозильник

Посторонние звуки	<p>Указанные ниже звуки являются нормальными:</p> <ul style="list-style-type: none"> <li>➤ Шумная работа компрессора.</li> <li>➤ Шум от движения воздуха при работе небольшого мотора вентилятора в морозильной камере и прочих отделениях.</li> <li>➤ Булькающие звуки, похожие на кипение воды.</li> <li>➤ Хлопки при автоматической разморозке.</li> <li>➤ Щелкающий звук перед запуском компрессора.</li> <li>➤ Моторчик шумит при выдаче льда.</li> </ul>
Постоянная работа мотора	<p>Другие посторонние звуки могут появляться по указанным ниже причинам. Проверьте, при необходимости устраните: Прибор не выровнен. Задняя часть устройства касается стены. Упавшие бутылки и контейнеры перекатываются внутри.</p> <p>Если вы часто слышите звук работающего мотора – это нормально. Иногда мотор работает дольше при следующих обстоятельствах:</p> <ul style="list-style-type: none"> <li>➤ Настройки температуры установлены ниже, чем следует.</li> <li>➤ Большое количество теплых продуктов поместили в холодильник.</li> <li>➤ Слишком высокая температура вокруг прибора.</li> <li>➤ Двери открывают слишком часто или слишком долго.</li> <li>➤ Сразу после установки устройства или при включении после длительного простоя.</li> </ul>
Появление инея в камере	<p>Убедитесь, что положение продуктов обеспечивает достаточную вентиляцию. Убедитесь, что дверь плотно закрыта. Для удаления инея следуйте указаниям в разделе «Чистка и уход».</p>
Слишком высокая температура внутри	<p>Слишком часто или слишком надолго открывались двери. Двери не закрываются, потому что им что-то мешает. Устройство расположено с недостаточным пространством по бокам, сзади и сверху</p>
Слишком низкая температура внутри	<p>Увеличьте температуру согласно указаниям в разделе «Панель управления».</p>
Затруднено закрывание двери	<p>Проверьте, не мешает ли что-то внутри двери закрыться.</p>
Нет света	<ul style="list-style-type: none"> <li>➤ Светодиод может быть поврежден. См. замену светодиодных ламп в главе «Чистка и уход».</li> <li>➤ Система управления отключила свет из-за того, что дверь слишком долго оставалась открытой. Закройте и снова откройте дверь, чтобы включить свет.</li> </ul>
Слышно, как булькает вода в холодильнике.	<p>Это нормально. Пузырьки исходят от охлаждающей жидкости хладагента, циркулирующей по холодильнику.</p>



## УТИЛИЗАЦИЯ ПРИБОРА


Запрещается утилизировать этот прибор вместе с бытовыми отходами.

### Упаковочные материалы

Упаковочные материалы с символом вторичной переработки подлежат вторичной переработке. Выбрасывайте упаковку в подходящий контейнер для сбора отходов для повторного использования.

### Перед утилизацией прибора

1. Выньте вилку из сетевой розетки.
2. Отрежьте шнур питания и оторвите сетевую вилку.

 **Внимание!** Холодильники содержат в изоляции хладагент и газы. Хладагент и газы должны утилизироваться профессионально, так как они могут привести к травме глаз или возгоранию. Перед утилизацией убедитесь, что трубопровод контура хладагента не поврежден.

### Правильная утилизация данного прибора



Этот символ на продукте или его упаковке указывает на то, что этот продукт нельзя утилизировать вместе с бытовыми отходами. Вместо этого его следует отнести в соответствующий пункт сбора отходов для переработки электрического и электронного оборудования. Обеспечив правильную утилизацию этого продукта, вы сможете предотвратить потенциальные негативные последствия для окружающей среды и здоровья человека, которые в противном случае могли бы быть вызваны ненадлежащим обращением с отходами этого продукта. Для получения более подробной информации об утилизации этого изделия обратитесь в местный совет, службу утилизации бытовых отходов или в магазин, где вы приобрели изделие.

## Встраиваемый морозильник

Во избежание загрязнения продуктов питания соблюдайте следующие инструкции:

➔ Открытие дверцы на длительное время может привести к значительному повышению температуры в камерах прибора.

➔ Регулярно очищайте доступные дренажные системы и поверхности, которые могут соприкасаться с продуктами питания.

➔ Очистите резервуар для воды, если он не использовался в течение 48 часов.

➔ Храните сырое мясо и рыбу в подходящих контейнерах в холодильнике, чтобы они не соприкасались с другими продуктами.

➔ Отсеки для замороженных продуктов с двумя звездами подходят для хранения предварительно замороженных продуктов, хранения или приготовления мороженого и приготовления кубиков льда.

➔ Одно-, двух- и трехзвездочные камеры не подходят для замораживания свежих продуктов.

Порядок	Отделение	Расч. температура хранения. [°C]	Подходящая еда
1	Холодильник	+2~ +8	Яйца, приготовленная еда, упакованная еда, фрукты и овощи, молочные продукты, выпечка, напитки и другие продукты, не подходящие для замораживания.
2	(***) *-Морозильная камера	<-18	Морепродукты (рыба, креветки, моллюски), пресноводные продукты и мясные продукты (рекомендованный срок хранения – 3 месяца, чем дольше срок хранения, тем хуже вкус и питательная ценность), подходит для замороженных свежих продуктов.
3	***- Морозильная камера	<-18	Морепродукты (рыба, креветки, моллюски), пресноводные продукты и мясные продукты (рекомендованный срок хранения – 3 месяца, чем дольше срок хранения, тем хуже вкус и питательная ценность), подходит для замороженных свежих продуктов.
4	**- Морозильная камера	<-12	Морепродукты (рыба, креветки, моллюски), пресноводные продукты и мясные продукты (рекомендованный срок хранения – 2 месяца, чем дольше срок хранения, тем хуже вкус и питательная ценность), подходит для замороженных свежих продуктов.

## Встраиваемый морозильник

5	*F Морозильная камера	<-6	Морепродукты (рыба, креветки, моллюски), пресноводные продукты и мясные продукты (рекомендованный срок хранения – 1 месяц, чем дольше срок хранения, тем хуже вкус и питательная ценность).
6	0-звезд	-6 ~ 0	Свежая свинина, говядина, рыба, курица, некоторые фасованные полуфабрикаты и т. д. (рекомендуется есть в течение того же дня, желательно не позднее 3 дней). Частично инкапсулированные обработанные пищевые продукты (не замораживаемые продукты).
7	Охлаждение	-2 ~ +3	Свежая/замороженная свинина, говядина, курица, пресноводные продукты и т. п. (рекомендуется употреблять в течение 7 дней при температуре ниже 0°C или выше 0°C, желательно не более 2 дней). Морепродукты (менее 0°C в течение 15 дней, не рекомендуется хранить при температуре выше 0°C).
8	Свежая еда	0 ~ +4	Свежая свинина, говядина, рыба, курица, приготовленная еда и т. д. (Рекомендуется съесть в течение одного дня, желательно не более 3-х дней)
9	Вино	+5 ~ +20	Красное вино, белое вино, игристое вино и т. д.

**Примечание:** Пожалуйста, храните разные продукты в зависимости от отделений или рассчитанной температуры хранения купленных вами продуктов.

➔ Если холодильник долгое время остается пустым, выключите его, разморозьте, очистите, высушите и оставьте дверцу открытой, чтобы предотвратить образование плесени внутри прибора.

Очистка диспенсера для воды (специально для приборов с диспенсером для воды):

➔ Промойте резервуар для чистой воды, если он не использовался

в течение 48 часов; промойте систему подачи воды, если вода не использовалась в течение 5 дней.

**⚠ Внимание!** Продукты должны быть упакованы в пакеты перед помещением в холодильник, а жидкости должны быть упакованы в бутылки или контейнеры с крышками, чтобы избежать проблемы, связанной с чистой прибором внутри/снаружи. Если прибор долгое время остается пустым, выключите его, разморозьте, очистите, высушите и оставьте дверцу открытой, чтобы предотвратить образование плесени внутри прибора.

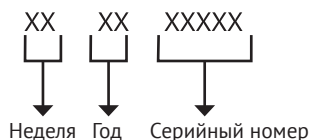
Встраиваемый морозильник

**Обратите Ваше внимание!**

**Также, неисправностями изделия не являются:**

Холодильники	Изменение цвета материалов изделия в процессе эксплуатации изделия
	Шум перетекающей охлаждающей жидкости при работе компрессора
	Незначительные технические запахи пластика в новом изделии
	Помутнение пластиковых и устаревание резиновых элементов изделия с течением времени

Предупреждение	Прибор не предназначен для использования лицами (включая детей) с пониженными физическими, сенсорными или умственными способностями или при отсутствии у них жизненного опыта или знаний, если они не находятся под присмотром или не проинструктированы об использовании прибора лицом, ответственным за их безопасность. Дети должны находиться под присмотром для недопущения игр с прибором
	При повреждении шнура питания его замену во избежание опасности должны производить изготовитель, сервисная служба или подобный квалифицированный персонал
	Недопустимо возникновение факельного пламени под воздухоочистителем (для вытяжек)
	Доступные части могут нагреваться при использовании приборов для приготовления пищи
Внимание	Доступные части могут нагреваться при использовании приборов для приготовления пищи
<p><b>Условия хранения продукции ГОСТу 15150-69, в помещениях с естественной вентиляцией при температуре воздуха от минус 50 °С до плюс 40 °С, относительной влажности не более 75%</b></p>	

**СЕРИЙНЫЙ НОМЕР:****ИЗГОТОВИТЕЛЬ:**

Эм энд Джи Хаусгерате ГмбХ, Потсдамер стр, 92 10785 Берлин

**ПРОИЗВОДИТЕЛИ:**

Компания по производству холодильников Hisense Ronshen (Гуандун), LTD,  
№ 8, дорога Ронган, Ронгуй, район Шунде, город Фошань, провинция Гуандун.

**ИМПОРТЕР:**

ООО «Эм-Джи Русланд», 141400 г. Химки, ул. Бутаково, д. 4

Фирма-производитель оставляет за собой право на внесение изменений в конструкцию, комплектацию и дизайн приборов.







## УСЛОВИЯ ГАРАНТИЙНОГО ОБСЛУЖИВАНИЯ.

### **Внимательно ознакомьтесь с условиями гарантийного обслуживания.**

Изготовитель оставляет за собой право вносить изменения в конструкцию, комплектацию или технологию изготовления, таковые изменения не влекут обязательств по изменению или улучшению ранее выпущенных изделий. Указанные изменения могут быть произведены без предварительного уведомления.

Изготовителем техники марки «Kuppersberg» установлен срок службы 7 (семь) лет на крупную бытовую технику: газовые и комбинированные плиты, духовые шкафы, электрические и газовые варочные поверхности, холодильное оборудование, стиральные машины, сушильные барабаны, посудомоечные машины, пароварки, кухонные вытяжки), при соблюдении правил эксплуатации и применении ее в бытовых целях.

Данные сроки исчисляются с даты изготовления изделия.

Правила безопасного и эффективного использования изложены в Инструкции по эксплуатации. По истечении установленного срока службы изготовитель не несет ответственности за безопасность изделия.

На всю бытовую технику марки «Kuppersberg» гарантийный срок составляет 24 (двадцать четыре) месяца. Гарантийный срок исчисляется со дня заключения договора купли-продажи при наличии кассового и/или товарно-кассового чека, при отсутствии документов о покупке согласно п. 2 ст. 19 ЗоЗПП гарантийный срок исчисляется с даты изготовления изделия.

Данная Гарантия действительна только на территории Российской Федерации, Республики Беларусь, Республики Казахстан. Гарантия распространяется только на официально поставленные изделия, сертифицированные для указанных стран, а также на оригинальные комплектующие и составные части данных изделий.

На территории других государств гарантийный срок устанавливается в соответствии с внутренним законодательством.

1. Данная гарантия распространяется только на изделия, используемые в личных, семейных или домашних целях, не связанных с предпринимательской деятельностью.

2. Гарантийный срок на комплектующие изделия (такие изделия, которые могут быть сняты с основного изделия без применения каких-либо инструментов, а именно, ящики, полки, решётки, корзины, насадки, трубки, шланги или другие подобные комплектующие) составляет 6 (шесть) месяцев с момента продажи основного изделия магазином.

3. Гарантийный срок на новые комплектующие и составные части, установленные в изделие, взамен вышедших из строя, при гарантийном ремонте, равен сроку гарантии на изделие и заканчивается одновременно с окончанием гарантийного срока изделия.

4. Гарантийный срок на элементы освещения, лампы составляет 15 дней с даты покупки прибора.

5. Гарантийный ремонт выполняется бесплатно авторизованным сервисным центром на дому у потребителя или в мастерской по усмотрению сервисного центра.

6. Прежде чем вызвать специалиста сервисного центра, внимательно прочитайте инструкцию по эксплуатации изделия. Если изделие исправно, то за сервисным центром остаётся право требовать от Потребителя возмещения стоимости сервисных мероприятий за ложный вызов.

7. Для осуществления технического обслуживания и ремонта изделия, потребителю необходимо обеспечить доступ сотруднику авторизованного сервисного центра к изделию (в том числе встраиваемому).

8. Претензии по качеству основного изделия, его комплектующих и составных частей принимаются при условии, что недостатки обнаружены в течение гарантийных сроков, установленных соответственно на основное изделие, его комплектующие и составные части. Претензии рассматриваются после только после предварительной проверки качества изделия представителем авторизованного сервисного центра.

9. Во избежание возможных недоразумений, сохраняйте в течении гарантийного срока изделия документы, прилагаемые при продаже (кассовый и/или товарный чек, инструкцию по эксплуатации).

10. Изготовитель не несет какой-либо ответственности за любой возможный ущерб, нанесенный потребителю, в случаях несоблюдения требований Изготовителя, указанных в данном гарантийном документе и инструкции по эксплуатации.

#### **Изготовитель не несет гарантийные обязательства в следующих случаях:**

1. При возникновении недостатков, вызванных несоблюдением прилагаемой к изделию инструкции по эксплуатации, неправильной установкой, хранением или транспортировкой изделия, небрежным обращением или плохим уходом, неправильным использованием, включая перегрузку.
2. Использования изделия для предпринимательской или профессиональной деятельности.
3. Не соблюдения потребителем правил подключения и монтажа изделия, установки дополнительных элементов на изделии, препятствующих доступу специалиста к прибору для проведения сервисных мероприятий.
4. На изделия, которые подвергались ремонту, разборке или конструктивным изменениям, которые повлекли отказ в работе изделия, неуполномоченными на то лицами или организациями не являющимися авторизованными сервисными центрами. Так же если удалены, не разборчивы или изменены заводские наклейки с указанием модели, продуктового и серийного номера изделия.
5. Повреждений техники или нарушений ее нормальной работы, которые вызваны не зависящими от производителя причинами, такими как нестабильность параметров электросети (установленных государственным стандартами ГОСТ 13109-97), явления природы и стихийные бедствия, пожар, домашние животные и насекомые, попадание внутрь изделия посторонних предметов, жидкостей, и другими подобными причинами.



6. Повреждения техники или нарушений ее нормальной работы, вызванных сверхнормативными отклонениями параметров электро-, газо-, или водоснабжения от номинальных значений.
7. Внешние и внутренние загрязнения, царапины, трещины, вмятины, потёртости и прочие механические повреждения, повреждения стеклянных деталей, включая разрушения, повреждения стеклокерамики, изменения цвета стеклокерамики в зонах конфорок, царапины, возникшие в процессе эксплуатации.
8. Использование посуды не соответствующего типа и размера, рекомендованного изготовителем согласно инструкции по эксплуатации.
9. На шумы и звуки работы электрооборудования индукционных и электрических плит, даже в выключенном состоянии, так же на шум пламени, издаваемый газовыми конфорками.
10. Повреждения деталей, которые произошли в результате естественного износа, включая расходные материалы, такие как: лампы, элементы питания, фильтры, монтажные и уплотнительные элементы, соединительные электрокабели, разъёмы, шланги, фильтры, антивозвратные клапаны, металлические и стеклянные противни, решетки, держатели противней и решеток, телескопические направляющие, тарелки, блюда, ручки и кнопки управления, решетки плит, составные части конфорок и дополнительных аксессуаров.
11. Образования на нагревательных элементах избыточного слоя накипи, при повышенной жесткости воды необходима обработка соответствующими составами.
12. Попадания во внутренние рабочие объёмы изделия посторонних предметов, мелких деталей одежды или остатков пищи.
13. Механических повреждений изделия потребителем (вмятины, царапины, трещины, сколы и т. д.)
14. Потери товарного вида изделия в следствие воздействия химических веществ.
15. Длительных термических воздействиях и других подобных повреждениях, возникших в процессе эксплуатации. Время приготовления пищи не должно превышать более 3 часов непрерывного включения конфорок.
16. На работы по установке, регулировке, чистке изделия, замене расходных материалов и прочий уход за изделием, оговорённый в инструкции по эксплуатации (периодическое обслуживание).
17. Движения хладагента внутри холодильника, морозильника, который может издавать кратковременные шумы (свист, звук перетекающей жидкости и т. д.), даже при отключенном компрессоре, что не является дефектом, так же не является дефектом потрескивание составных частей прибора в результате температурных деформаций. Характерные звуки включения компрессора и автоматики являются нормальными звуками при работе электрооборудования прибора. Для холодильников, оборудованных устройством для приготовления льда (ледогенератором), при не использовании устройства для приготовления льда (ледогенератора) в течении 7 дней и более, обязательно требуется отключать функцию приготовления льда, освободить емкость от ранее приготовленного льда. Во избежание солнечного ультрафиолетового и температурного воздействия на корпус холодильника, место для установки холодильника должно быть защищено от прямого попадания солнечного света на прибор.

### **Установка и подключение крупной бытовой техники, включая встраиваемую бытовую технику.**

1. Для установки и подключения изделий производитель рекомендует Вам обратиться в авторизованные сервисные центры. Вы можете воспользоваться услугами любых других квалифицированных специалистов имеющих сертификат на оказание подобных услуг.
2. Перед установкой, использованием обязательно внимательно прочтите Инструкцию по эксплуатации.
3. Оплата работ по установке и подключению изделия происходит по прейскуранту сервисного центра.
4. Изготовитель не несёт какой-либо ответственности за любой ущерб, нанесенный имуществу граждан вследствие установки и подключения, не соответствующих требованиям, указанным в инструкции по эксплуатации и произведенных не уполномоченными на то лицами.
5. В случае нарушений требований Изготовителя по установке и подключению, ответственность за причиненный ущерб несет лицо или организация, проводившее работы по установке и подключению.
6. Газовая бытовая техника подключается только специалистом, имеющим лицензию и допуск на работы с газовым оборудованием. Гарантийное и сервисное обслуживание осуществляется только при наличии отметки в паспорте изделия о подключении или документа уполномоченной организации о подключении газового оборудования.
7. Изделия, имеющие трехконтактную сетевую вилку, обязательно должно быть заземлено.
8. По всем вопросам технического обслуживания и приобретения оригинальных расходных материалов и аксессуаров Вы можете обращаться в авторизованные сервисные центры, информация по сервисному обслуживанию изделий «Kuppersberg» указана на сайте изготовителя: [www.kuppersberg.ru](http://www.kuppersberg.ru)

# KUPPERSBERG

## СЕРВИСНАЯ КНИЖКА

**МОДЕЛЬ**

**ТИП ИЗДЕЛИЯ**

**СЕРИЙНЫЙ НОМЕР**

**ДАТА ПРОДАЖИ**

М.П.  
продавца

### **Уважаемый Покупатель !**

Благодарим Вас за выбор продукции компании KUPPERSBERG. Настоящим, компания KUPPERSBERG подтверждает, что приобретённая Вами техника изготовлена из высококачественных материалов при повышенном контроле качества продукции и отвечает всем техническим, техническим и экологическим критериям, предъявляемым к домашней бытовой технике.

Данный товар сертифицирован на территории Российской Федерации. Производитель обязуется обеспечить бесплатный гарантийный ремонт в течение всего гарантийного срока.

Требования потребителя, соответствующие Законодательству РФ, могут быть предъявлены в течение 24 месяцев с Даты продажи изделия при условии, что недостатки в продукции не возникли вследствие нарушения покупателем правил пользования, транспортировки, хранения и иных действий пользователя или третьих лиц или обстоятельств непреодолимой силы (пожар, природная катастрофа и т.д.).

Гарантийное обслуживание осуществляется в уполномоченных KUPPERSBERG авторизованных сервисных центрах. Ответственность за качество, сроки ремонта несут уполномоченные сервисные центры. Неисправные детали и узлы техники в гарантийный период заменяются потребителю на новые безвозмездно.

## ООО «КУППЕРСБЕРГ-СЕРВИС»

Установка, гарантийное и послегарантийное обслуживание, продажа запасных частей по Москве и Московской области +7 (495) 236-90-67

### Телефон горячей линии KUPPERSBERG:

**8 (800) 250-17-18** (звонки для всех регионов РФ бесплатные)

Часы работы горячей линии:

понедельник-пятница с 9-00 до 18-00 без перерыва

Полный список авторизованных сервисных центров KUPPERSBERG Вы можете найти на официальном сайте [www.kuppersberg.ru](http://www.kuppersberg.ru)

## СВЕДЕНИЯ О РЕМОНТАХ

### Ремонт №1

Дата обращения	Дата ремонта	Неисправность	Выполненная работа	Запасная часть

### Ремонт №2

Дата обращения	Дата ремонта	Неисправность	Выполненная работа	Запасная часть

### Ремонт №3

Дата обращения	Дата ремонта	Неисправность	Выполненная работа	Запасная часть

# KUPPERSBERG

## ГАРАНТИЙНЫЙ СЕРТИФИКАТ

### Обратите особое внимание!

Все условия гарантии регулируются действующим Законодательством РФ.

Гарантийные обязательства не распространяются на технику с неисправностями, возникшими вследствие нарушения технологических требований, описанных в Инструкции по эксплуатации, в том числе:

- нестабильности параметров электросети, установленных ГОСТ 13109-87, а также нестабильности уровня давления газа, согласно ГОСТ Р50696-2006;
- нестабильности водопроводной сети, установленных СНиП 2.04.02-84;
- на технику, используемую от целей, отличных от бытового пользования, а также технику, установленную в организациях любого типа собственности;
- при наличии следов механических повреждений (трещины, сколы, царапины и пр.), связанных с причиной обращения;
- при наличии следов несанкционированного вскрытия или неквалифицированного ремонта третьими лицами (за исключением особых случаев, предусмотренных действующим Законодательством РФ);
- при несоответствии данных о технике в Сервисной книжке и на оригинальной наклейке (шильде) на изделии;
- при неправильном подключении изделия, попадании внутрь изделия посторонних предметов, мелких деталей и фрагментов одежды или остатков пищи;
- при попадании на внутренние узлы и детали изделия посторонних жидкостей, насекомых или при наличии следов их жизнедеятельности;
- вследствие образования на элементах изделия избыточного слоя накипи или иных отложений, вызванных повышенной жёсткостью воды;
- при обнаружении воздействия на внутренние и внешние элементы изделия агрессивных химических веществ, а также термического воздействия ;
- в случае, если изделие на момент визита уполномоченной сервисной службы KUPPERSBERG было в технически исправном состоянии

KUPPERSBERG

#1

Модель изделия \_\_\_\_\_

Серийный № \_\_\_\_\_

Дата продажи \_\_\_\_\_

М.П.  
продавца

KUPPERSBERG

#2

Модель изделия \_\_\_\_\_

Серийный № \_\_\_\_\_

Дата продажи \_\_\_\_\_

М.П.  
продавца

KUPPERSBERG

#3

Модель изделия \_\_\_\_\_

Серийный № \_\_\_\_\_

Дата продажи \_\_\_\_\_

М.П.  
продавца

Товар получен без повреждений , претензий к внешнему виду и комплектности не имею

(Фамилия, имя и подпись Потребителя)

С условиями гарантийных обязательств KUPPERSBERG ознакомлен и согласен. Полная, необходимая, достоверная информация о Товаре, Изготовителе, Продавце мною получена

(Фамилия, имя и подпись Потребителя)

## СВЕДЕНИЯ ОБ УСТАНОВКЕ

Заполняется лицом, осуществившем подключение (Установку)

Дата подключения (установки)	Фамилия, Имя специалиста, проводившего подключение	Наименование организации, выполнившей подключение	Подпись специалиста, проводившего подключение

**Внимание:** KUPPERSBERG настоятельно рекомендует доверять подключение (установку) приобретённого Товара специалистам Авторизованного сервисного центра KUPPERSBERG. При подключении изделия через АЦК KUPPERSBERG, гарантийный срок исчисляется с Даты подключения (установки) изделия, но не более 3 месяцев с даты продажи. ООО «КУППЕРСБЕРГ-СЕРВИС» для Москвы и Московской области: +7 (495) 236-90-67, Пн-Пт: с 9-00 до 18-00. Оплата работ по подключению и настройке изделия осуществляется на основании прейскуранта платных услуг организации, осуществляющей подключение. Изготовитель не несёт ответственности за ущерб имуществу и здоровью граждан, возникший в связи с неквалифицированным подключением изделия третьими лицами. В случае возникновения поломки изделия вследствие описанных выше причин, ответственность за причинённый ущерб потребителю, а также за восстановление работоспособности изделия, несёт лицо, осуществлявшее подключение. Газовые варочные панели и духовки могут быть установлены только сертифицированным специалистом, имеющим соответствующий допуск на установку и проведение работ по газовому оборудованию. Гарантийное обслуживание осуществляется только при наличии отметки Организации, уполномоченной на проведение такого рода работ.

**KUPPERSBERG**

**#1**

Сервис-центр \_\_\_\_\_

Инженер, Ф.И.О.,  
подпись \_\_\_\_\_

Дата ремонта \_\_\_\_\_

М.П.  
сервис-центра

**KUPPERSBERG**

**#2**

Сервис-центр \_\_\_\_\_

Инженер, Ф.И.О.,  
подпись \_\_\_\_\_

Дата ремонта \_\_\_\_\_

М.П.  
сервис-центра

**KUPPERSBERG**

**#3**

Сервис-центр \_\_\_\_\_

Инженер, Ф.И.О.,  
подпись \_\_\_\_\_

Дата ремонта \_\_\_\_\_

М.П.  
сервис-центра





**ВНИМАНИЕ!**

**ГАРАНТИЙНЫЙ ТАЛОН НАХОДИТСЯ  
ВНУТРИ НАСТОЯЩЕГО РУКОВОДСТВА.  
ПРОИЗВОДИТЕЛЬ НАСТОЯТЕЛЬНО  
РЕКОМЕНДУЕТ СОХРАНЯТЬ НАСТОЯЩЕЕ  
РУКОВОДСТВО В ТЕЧЕНИЕ ВСЕГО  
СРОКА ПОЛЬЗОВАНИЯ ИЗДЕЛИЕМ.**

➔ Kuppertsberg

➔ [www.kuppertsberg.ru](http://www.kuppertsberg.ru)