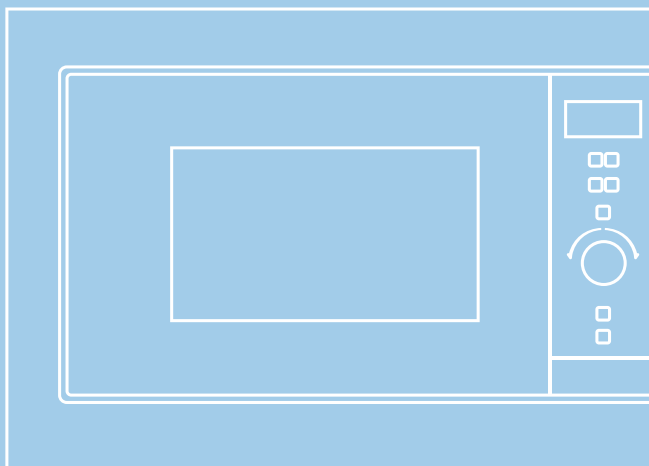




РУКОВОДСТВО ПО ЭКСПЛУАТАЦИИ

ВСТРАИВАЕМАЯ
МИКРОВОЛНОВАЯ
ПЕЧЬ

Модель:
MWB-5220



Компания Libhof искренне благодарит Вас за покупку!

Техника Libhof отличается высокой надёжностью, продуманным дизайном, гарантией качества и безупречностью функционирования, при соблюдении правил эксплуатации приведённых в настоящем руководстве.

Перед началом эксплуатации изделия внимательно изучите руководство пользователя и требования по технике безопасности, специально разработанные для защиты Вас и охраны окружающих. Эксплуатируйте изделие в соответствии с этими правилами, а также руководствуясь здравым смыслом. Сохраните данную инструкцию для дальнейшего использования или для передачи новому владельцу.

Производитель не несёт ответственности за любые повреждения, вызванные несоблюдением настоящего руководства. Производитель оставляет за собой право без предварительного уведомления вносить изменения в комплектность, конструкцию отдельных узлов и деталей изделия, которые не ухудшают его технические характеристики, а являются результатом работ по усовершенствованию его конструкции или технологии производства, без отражения таких изменений в руководстве по эксплуатации – это не является недостатком товара.

Внешний вид изделия и его элементов может отличаться от изображения на титульном листе руководства по эксплуатации и от изображений в самом руководстве. Имея доступ к самым передовым технологиям, мы постоянно работаем над совершенствованием дизайна, функциональности, технических характеристик, энергоэффективности и надёжности изделий, регулярно расширяя ассортимент продукции новыми устройствами.

Список используемых сокращений и обозначений:



ПРИМЕЧАНИЕ

Совет, рекомендация, подсказка или информация.



ВАЖНО

Важная информация, предостережение.

СОДЕРЖАНИЕ

Назначение	4
Меры безопасности	4
Рекомендации по безопасному использованию	7
Правила выбора посуды	8
Технические характеристики	11
Распаковка	12
Основные элементы и функции	13
Органы панели управления	13
Установка и подключение	14
Монтаж	16
Процесс встраивания	18
Инструкции по технической безопасности	21
Очистка и обслуживание	23
Устранение неисправностей	24
Утилизация	25
Сервисные центры	25

КОМПЛЕКТ ПОСТАВКИ

Печь микроволновая	1 шт.
Стеклянный поддон	1 шт.
Подставка для гриля*	1 шт.
Установочный комплект	1 шт.
Регулируемые ножки	1 шт.
Инструкция	1 шт.

ОСТОРОЖНО

Подставка для гриля изготовлена из металла, поэтому допускается её использование внутри печи только в режиме «Гриль». В комбинированных режимах нахождение металлических изделий внутри печи не допускается!

НАЗНАЧЕНИЕ

Микроволновая печь предназначена для приготовления и разогрева пищи посредством электромагнитного микроволнового излучения и другого теплового воздействия.

Прибор не предназначен для использования лицами (включая детей) с пониженными физическими, сенсорными или умственными способностями или с недостаточным опытом и знаниями при отсутствии у них жизненного опыта или знаний, если они не находятся под присмотром или не проинструктированы об использовании прибора лицом, ответственным за их безопасность. Дети должны находиться под присмотром для недопущения игр с прибором.

МЕРЫ БЕЗОПАСНОСТИ

При использовании электроприборов следует соблюдать основные меры безопасности, во избежание риска получения ожогов, поражения электрическим током, возгорания, травмирования людей или воздействия чрезмерного микроволнового излучения, а также включая следующее:

1. Перед использованием прибора прочтите все прилагающиеся к нему инструкции.
2. Используйте этот прибор только по его прямому назначению так, как описано в данной инструкции. Не используйте внутри прибора агрессивные химические вещества или аэрозоли. Этот тип духовки специально разработан для разогрева, приготовления или сушки продуктов питания, но он не предназначен для коммерческого, промышленного или лабораторного использования.
3. Не включайте пустую духовку.
4. Не используйте этот прибор, если у него повреждён шнур или вилка питания, а также если они не работают должным образом или были повреждены. Если шнур питания повреждён, во избежание опасности, он должен быть заменён производителем, его сервисным представителем или лицом с соответствующей квалификацией.
5. **Внимание!** когда прибор работает в комбинированном режиме, то из-за высокой температуры поверхности его корпуса, существует опасность получения ожогов при прикосновении, поэтому дети должны пользоваться духовкой только под присмотром взрослых.

6. **Внимание!** если Вы разрешаете детям пользоваться духовкой без присмотра взрослых, то обязательно проинструктируйте их о мерах и правилах безопасности, позволяющих ребенку использовать духовку безопасным для него и окружающих способом и осознавать всю опасность её неправильного использования.

7. Чтобы снизить риск возгорания в рабочей камере духовки:

- разогревая пищу в пластиковой или бумажной посуде, следите за процессом работы духовки, из-за возможности возгорания этих материалов внутри.

- прежде чем поместить бумажный или пластиковый пакет в духовку, снимите с него все металлические предметы и проволочные стяжки.

- при появлении первых признаков дыма — выключите или отсоедините прибор от сети и держите дверцу закрытой, чтобы погасло пламя.

- не используйте внутреннее пространство печи для хранения. Не оставляйте бумажные изделия, кухонные принадлежности или продукты питания в духовке, когда они не используются.

8. **Внимание!** жидкости и другие продукты нельзя разогревать в закрытых, герметичных ёмкостях, поскольку они могут взорваться.

9. Нагревание напитка в микроволновой печи может привести к отложенному бурному кипению, поэтому при прикосновении к ёмкости с напитком следует соблюдать осторожность.

10. Не жарьте еду в духовке. Горячее масло может повредить детали духовки и посуду и даже привести к ожогам кожи.

11. Яйца в скорлупе и яйца сваренные вкрутую, не следует разогревать в микроволновых печах, поскольку они могут взорваться даже после окончания нагрева.

12. Перед приготовлением прокалывайте продукты с толстой кожицей, такие как картофель, целые кабачки, яблоки и каштаны.

13. Содержимое бутылочек для кормления и детских баночек при подогревании следует периодически перемешивать или встряхивать, а непосредственно перед употреблением проверять температуру содержимого, чтобы избежать ожогов губ и слизистой оболочки полости рта.

4. Кухонная посуда может нагреваться из-за тепла передаваемого ей от нагретой пищи. Поэтому для обращения с такой посудой могут потребоваться прихватки.

15. Всю посуду применяемую в печи, следует проверять на предмет пригодности для использования в микроволновой печи.

16. **Внимание!** выполнение любых операций по обслуживанию или ремонту, при которых необходимо снимать какую-либо крышку прибора, обеспечивающую защиту от воздействия микроволновой энергии — является опасным для лиц, не прошедших обучение. Любому лицу, не являющемуся компетентным специалистом, опасно выполнять любые операции связанные с обслуживанием или ремонтом, а также связанные со снятием крышки, обеспечивающей защиту от воздействия микроволновой энергии.

17. Данное изделие относится к I классу защиты от поражения электрическим током. Данная защита основана не только на базовой изоляции, но и включает в себя дополнительные меры безопасности, заключающиеся в том, что открытые проводящие части подключаются к защитному заземляющему проводнику таким образом, чтобы они не могли оказаться под напряжением в случае повреждения основной изоляции.

18. Этот прибор не предназначен для использования лицами (включая детей) с ограниченными физическими, сенсорными или умственными способностями или с недостатком опыта и знаний, за исключением случаев, когда они находятся под присмотром или проинструктированы относительно использования прибора лицом, ответственным за их эксплуатацию и безопасность.

19. Необходимо следить за тем, чтобы дети не играли с прибором.

20. **Внимание!** не устанавливайте духовку над плитой или другим прибором, выделяющим тепло. В случае такой установки прибор может быть повреждён, а гарантия аннулирована.

21. Открытая для касания поверхность устройства может быть горячей во время работы.

22. Дверца или внешняя поверхность могут нагреваться во время работы прибора.

23. Прибор следует размещать у стены.

24. **Внимание!** если дверца или уплотнители дверцы повреждены, эксплуатировать прибор нельзя до тех пор, пока он не будет отремонтирован компетентным лицом.

25. Данный прибор не предназначен для эксплуатации совместно с внешним таймером или отдельной системой дистанционного управления.

26. Микроволновая печь предназначена только для домашнего, но не для коммерческого использования.

27. Не снимайте распорки сзади или по бокам, так как они обеспечивают минимальное расстояние до стен для циркуляции воздуха. Для духовки обязательно должен быть обеспечен достаточный приток воздуха. Сохраняйте пространство для вентиляции (см. схему встраивания).

28. Вынимайте стеклянный поддон на поворотной основе из печи перед перемещением прибора, чтобы избежать повреждений.

29. Микроволновая печь предназначена только для размораживания и приготовления продуктов.

30. Используйте перчатки (прихватки), если берёте нагретую пищу.

31. **Осторожно!** При открытии крышек может выходить пар.

32. При появлении дыма выключите или отсоедините прибор от сети и держите дверцу закрытой, чтобы не надыхаться дымом.

33. При очистке поверхностей дверцы, дверного уплотнения и полости духовки используйте только мягкое неабразивное мыло или моющие средства, наносимые губкой или мягкой тканью.

34. Духовку следует регулярно чистить и удалять остатки пищи. Несоблюдение этого условия может привести к повреждению поверхности, что отрицательно повлияет на срок службы прибора и, возможно, приведёт к опасной ситуации.



ОСТОРОЖНО: ГОРЯЧАЯ ПОВЕРХНОСТЬ

Этот прибор предназначен для использования в бытовых и подобных условиях:

- в кухонных зонах для персонала в магазинах, офисах и прочих производственных условиях;
- в фермерских постройках и клиентами в гостиницах, мотелях и прочей инфраструктуре жилого типа;
- в условиях режима пансиона "проживание плюс завтрак".

РЕКОМЕНДАЦИИ ПО БЕЗОПАСНОМУ ИСПОЛЬЗОВАНИЮ

Ниже перечислены определенные правила, которым необходимо следовать и меры предосторожности, позволяющие обеспечить максимальную производительность этой микроволновой печи:

1. Во время работы духовки стеклянный поддон и роликовая подставка поддона всегда должны быть на своём штатном месте.
2. Не используйте духовку для каких-либо целей, кроме приготовления пищи, например, для сушки одежды, бумаги или других непищевых предметов, а также для стерилизации.
3. Не включайте пустую духовку, это может повредить её.
4. Не используйте камеру духового шкафа для хранения каких-либо предметов, например бумаг, кулинарных книг и т. д.
5. Не готовьте продукты, окруженные мембраной, например яйца сваренные вкрутую, картофель, куриную печень и т. д. не проткнув их предварительно несколько раз вилкой.
6. Не вставляйте никакие предметы в отверстия внешнего корпуса печи.
7. Никогда не вынимайте из печи её элементы, такие как ножи, муфты, винты и т. д.
8. Не готовьте еду прямо на стеклянном поддоне, он для этого не предназначен. Перед помещением продуктов внутрь печи — разместите продукты в соответствующие им кухонные принадлежности или на них.
9. ВАЖНО — не используйте следующие элементы и посуду в микроволновой печи:
 - металлические кастрюли и посуду с металлическими ручками;
 - предметы с металлизированной декоративной отделкой;
 - проволочные стяжки в бумажной оплётке (которые часто применяются для пластиковых пакетов);
 - посуду из меламина, поскольку она содержит материал поглощающий микроволновую энергию, что может привести к растрескиванию или обугливанию такой посуды, а также к замедлению скорости приготовления;
 - бытовые термометры — существуют термометры, специально предназначенные для использования в микроволновой печи.
10. Посуду для микроволновой печи следует использовать только в соответствии с инструкциями её производителя.
11. Не пытайтесь жарить продукты во фритюре в этой духовке.
2. Помните, что микроволновая печь нагревает только жидкость в контейнере, а не сам контейнер, поэтому даже если крышка контейнера не горячая на ощупь, то когда её вынимают из духовки продукты/жидкости внутри будут выделять такое же количество пара при снятии крышки, как и при обычном приготовлении пищи.
13. Всегда проверяйте температуру приготовленной пищи самостоятельно, особенно если вы разогреваете или готовите еду или жидкость для детей. Рекомендуется никогда не употреблять пищу или жидкость прямо из духовки, а дать ей постоять несколько минут и перемешать, чтобы равномерно распределить тепло.

14. Пища, содержащая смесь жира и воды, например бульон, должен постоять 30-60 секунд в духовке после её выключения. Это необходимо для того, чтобы смесь осела и не допустила образования пузырей при помещении ложки в еду/жидкость.

15. При приготовлении еды помните, что есть определённые продукты, например пудинги, варенье и фарш, которые очень быстро нагреваются. При разогреве или приготовлении продуктов с высоким содержанием жира или сахара не используйте пластиковые контейнеры.

16. Кухонная посуда может нагреться из-за тепла, передаваемого от нагретой пищи. Это особенно актуально, если верхняя часть и ручки посуды покрыты полиэтиленовой плёнкой. Для работы с посудой могут потребоваться прихватки.

17. Чтобы снизить риск возгорания в камере духовки:

- не пережаривайте пищу. Внимательно следите за микроволновой печью, если в неё помещена бумага, пластик или другие горючие материалы для облегчения приготовления пищи;

- снимите с пакетов проволочные стяжки перед тем, как поместить пакет в духовку;

- если материалы внутри печи воспламеняются, оставьте дверцу духовки закрытой, выключите печь с помощью настенного выключателя или отключите питание с помощью предохранителя или панели автоматического выключателя.

ПРАВИЛА ВЫБОРА ПОСУДЫ

ВАЖНО!

Категорически запрещается использовать в микроволновой печи металлическую посуду для приготовления или разогрева продуктов, а также оставлять металлические столовые приборы, что может вызвать искрение и пожар во внутренней камере СВЧ-печи, в результате чего прибор может выйти из строя или спровоцировать пожар в помещении.

Обращайте внимание на маркировку производителя посуды, чтобы убедиться в том, что она имеет специальную пометку – «пригодна для использования в микроволновой печи».

Выбирайте посуду в зависимости от режима работы микроволновой печи.

- в режиме «Гриль» (самостоятельном, но не в составе комбинированных режимов) допускается использование любой металлической посуды, однако при этом необходимо помнить, что она сильно раскаляется.

- в режиме СВЧ, а также в комбинированных режимах никогда не используйте элементы или посуду изготовленную с применением следующих материалов:

Элементы или материал изготовления	Где встречается	Возможные последствия
Алюминий	<ul style="list-style-type: none"> - фольга - подносы - противни - одноразовые формы для запекания из фольги - столовые приборы 	<ul style="list-style-type: none"> • появление электрической дуги • пожар в камере СВЧ-печи • поломка печи
Металлическая посуда или посуда с металлическим обрамлением	<ul style="list-style-type: none"> - декоративные тарелки - подносы - блюда - хрустальная посуда с металлическим ободком 	<ul style="list-style-type: none"> • появление электрической дуги • пожар в камере СВЧ-печи • поломка печи
Проволочные стяжки в бумажной оплётке	<ul style="list-style-type: none"> - ручки пакетов 	<ul style="list-style-type: none"> • появление электрической дуги • пожар в камере СВЧ-печи • поломка печи
Обычная бумага или картон	<ul style="list-style-type: none"> - крафт-пакеты - контейнеры - экопосуда - судочки 	<ul style="list-style-type: none"> • быстрое воспламенение • выброс токсичных веществ • пожар в камере СВЧ-печи • поломка печи
Меламин	<ul style="list-style-type: none"> - тарелки - кружки - миски 	<ul style="list-style-type: none"> • растрескивание или обугливание посуды • замедление скорости приготовления • пожар в камере СВЧ-печи
Пенопласт	<ul style="list-style-type: none"> - ланч-боксы - контейнеры - подложки 	<ul style="list-style-type: none"> • плавление и затекание на пищу и во внутренние элементы печи • пожар в камере СВЧ-печи
Дерево	<ul style="list-style-type: none"> - миски - подставки - столовые приборы - шпажки и палочки для еды 	<ul style="list-style-type: none"> • высыхание или растрескивание древесины • разлив содержимого • пожар в камере СВЧ-печи
Чугун	<ul style="list-style-type: none"> - сковородки - сотейники - кастрюли - утятницы и гусятницы 	<ul style="list-style-type: none"> • появление электрической дуги • пожар в камере СВЧ-печи • поломка печи

Медь	<ul style="list-style-type: none"> - турки - кастрюли - сковородки - кувшины 	<ul style="list-style-type: none"> • появление электрической дуги • пожар в камере СВЧ-печи • поломка печи
Эмалированная сталь	<ul style="list-style-type: none"> - миски - кружки - кастрюли - молочники - крышки - шумовки 	<ul style="list-style-type: none"> • появление электрической дуги • пожар в камере СВЧ-печи • поломка печи
Нержавеющая сталь	<ul style="list-style-type: none"> - миски - кружки - кастрюли - питчеры - крышки - столовые приборы 	<ul style="list-style-type: none"> • появление электрической дуги • пожар в камере СВЧ-печи • поломка печи
Обычное стекло Тонкое стекло Хрусталь	<ul style="list-style-type: none"> - стаканы - бокалы - крышки - конфетницы - креманки 	<ul style="list-style-type: none"> • может треснуть или лопнуть при резком изменении температуры • разлив содержимого • поломка печи
Обыкновенная пищевая плёнка	<ul style="list-style-type: none"> - упаковка 	<ul style="list-style-type: none"> • плавление и затекание на пищу и во внутренние элементы печи • пожар в камере СВЧ-печи
Термометры	<ul style="list-style-type: none"> - комнатные - уличные - медицинские 	<ul style="list-style-type: none"> • растрескивание и растекание содержимого, поэтому используйте только термометры, специально предназначенные для использования в микроволновой печи

ПРИМЕЧАНИЕ

- посуду для микроволновой печи следует использовать только в соответствии с инструкциями её производителя;

- подставка для гриля изготовлена из металла, поэтому допускается её использование внутри печи только в режиме «Гриль». В комбинированных режимах нахождение металлических изделий внутри печи не допускается!

ТЕХНИЧЕСКИЕ ХАРАКТЕРИСТИКИ

Модель	MWB-5220
Цвет	чёрное стекло / чёрное стекло с серебристой полосой
Объём, л	20
Мощность (микроволны), Вт	700
Мощность (гриль), Вт	800
Внутренняя подсветка	Да
Размер стеклянного поддона, мм	245
Напряжение питающей сети переменного тока, В	230
Частота питающей сети переменного тока, Гц	50/60
Класс защиты от поражения электрическим током	I
Размеры внутренней камеры, мм	315x211x296
Размеры устройства, мм	595x390x313
Масса нетто устройства, кг	13,35

ПРИМЕЧАНИЕ

прибор предназначен только для домашнего использования внутри помещений и только для целей разогрева еды и напитков с использованием электромагнитной энергии.

РАДИО ПОМЕХИ

Микроволновая печь может создавать помехи для вашего радио, телевизора или аналогового оборудования. Если возникают такие помехи, то их можно устранить или уменьшить с помощью следующих способов:

- очистите дверцу и уплотнительную поверхность духовки;
- размещайте радио, телевизор и прочие приёмо-передающие устройства как можно дальше от микроволновой печи;
- чтобы обеспечить устойчивый приём сигнала используйте правильно установленную антенну для радио, телевизора и прочего приёмо-передающего оборудования.

РАСПАКОВКА

1. Прибор отправляется потребителю только после того, как он полностью подготовлен, проверен и укомплектован. Прибор поставляется в упаковке, обеспечивающей его защиту во время транспортировки.

2. При получении прибора должна быть незамедлительно проверена целостность его упаковки и маркировки, а также произведена распаковка прибора и проведён осмотр на предмет наличия на нём каких-либо видимых повреждений, которые могли возникнуть во время транспортировки, например таких как: перекошенная или повреждённая дверь, вмятины, отверстия или трещины на дверном стекле, уплотнителе или на внутреннем рабочем покрытии. Если что-либо из вышеперечисленного присутствует – не используйте прибор!

3. Проверьте комплектность прибора в соответствии с данными раздела «Комплект поставки» настоящей инструкции.

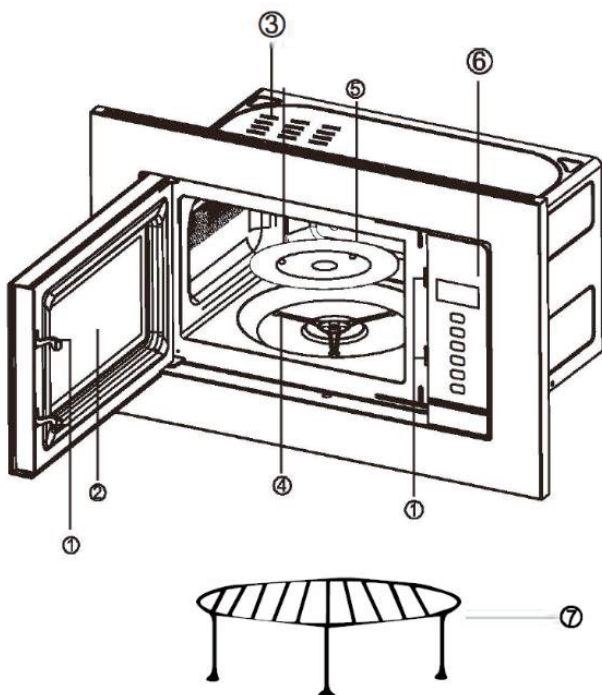
4. Установленные транспортные повреждения и скрытые недостатки должны быть оформлены в соответствующем порядке.

5. Убедитесь, что из внутреннего рабочего пространства прибора удалены все упаковочные материалы.

6. Перед первым включением установите прибор на горизонтальную, ровную, устойчивую и сухую поверхность, достаточно прочную, чтобы выдержать вес прибора.

7. Примите во внимание, что при распаковке не стоит выбрасывать картонную коробку и другие материалы. Они могут понадобиться для перемещения прибора при необходимости.

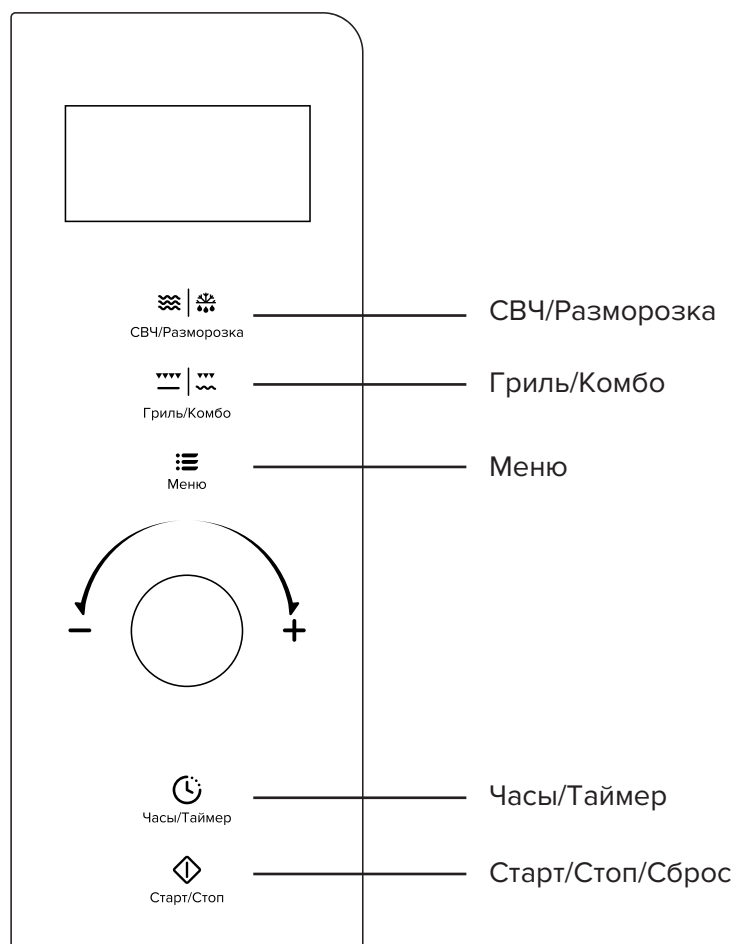
ОСНОВНЫЕ ЭЛЕМЕНТЫ И ФУНКЦИИ



- 1 — Запирающий механизм дверцы
- 2 — Стекло дверцы с защитой от микроволнового излучения
- 3 — Вентиляционные отверстия
- 4 — Опора стеклянного поддона
- 5 — Стеклянный поддон
- 6 — Панель управления
- 7 — Подставка для грилля

ОРГАНЫ ПАНЕЛИ УПРАВЛЕНИЯ

Сенсорные кнопки, пиктограммы и универсальный цифровой дисплей панели управления представляют интуитивно-понятный интерфейс для использования, который позволяет вам легко взаимодействовать с микроволновой печью.



УСТАНОВКА И ПОДКЛЮЧЕНИЕ

Для установки и подключения рекомендуем обращаться в авторизованные сервисные центры. Вы можете воспользоваться услугами других специалистов с необходимой и достаточной квалификацией или сделать это самостоятельно (за исключением случаев, когда эта инструкция содержит запрет таких действий), воспользовавшись рекомендациями, содержащимися в соответствующем разделе инструкции, однако в этом случае изготовитель и продавец не несут ответственности за недостатки прибора или за последствия его некорректной работы, возникшие из-за его неправильной установки или подключения.

ПЕРЕД УСТАНОВКОЙ

Внутреннюю поверхность прибора следует очистить, чтобы удалить все остаточные продукты производства. Более подробно об очистке см. в пункте «Очистка и обслуживание».

Откройте дверцу микроволновой печи, достаньте все дополнительные принадлежности и снимите упаковочный материал.

Убедитесь, что микроволновая печь не повреждена. Убедитесь, что дверца микроволновой печи закрывается правильно, а внутренняя часть дверцы и передняя панель микроволновой печи не повреждены.

УСТАНОВКА

После распаковки осмотрите микроволновую печь на предмет визуальных повреждений, например:

- Неплотно прилегающая дверца
- Поврежденная дверца
- Вмятины или отверстия в защитном окне дверце и экране дисплея
- Вмятины внутри камеры микроволновой печи

Если на поверхности видны какие-либо из вышеперечисленных признаков, НЕ пользуйтесь микроволновой печью.

ПРЕДУПРЕЖДЕНИЕ: ПРИБОР ДОЛЖЕН БЫТЬ ЗАЗЕМЛЁН.

1. Розетка должна находиться в зоне досягаемости шнура питания.
2. Для работы данной микроволновой печи требуется 1,3 кВт. При установке микроволновой печи рекомендуется проконсультироваться со специалистом авторизованного сервисного центра.
3. Микроволновая печь весит 11 кг и должна быть установлена на горизонтальной поверхности, достаточно прочной, чтобы выдержать этот вес.
4. Микроволновая печь должна находиться вдали от воздействий высокой температуры и пара.
5. Не ставьте ничего на верхнюю часть микроволновой печи.
6. Не снимайте опору стеклянной подставки.

ВНИМАНИЕ

Прибор защищен изнутри предохранителем переменного тока 250 В, 8А.

ВАЖНО!

Провода в сетевом шнуре окрашены в соответствии со следующим кодом:

Зелено-желтый: для заземления

Синий: нейтральный

Коричневый: под напряжением

Поскольку цвета проводов в сетевых проводах прибора могут не совпадать с цветной маркировкой клемм в Вашей вилке, действуйте следующим образом

Провод, окрашенный в зелено-желтый цвет, должен быть подключен к клемме в вилке, обозначенной буквой E или символом заземления X, окрашенной в зеленый или зеленожелтый цвет.

Провод, окрашенный в синий цвет, должен быть подключен к клемме, обозначенной буквой N или окрашенной в черный цвет.

Провод коричневого цвета должен быть подключен к клемме, обозначенной буквой L или окрашенной в красный цвет.

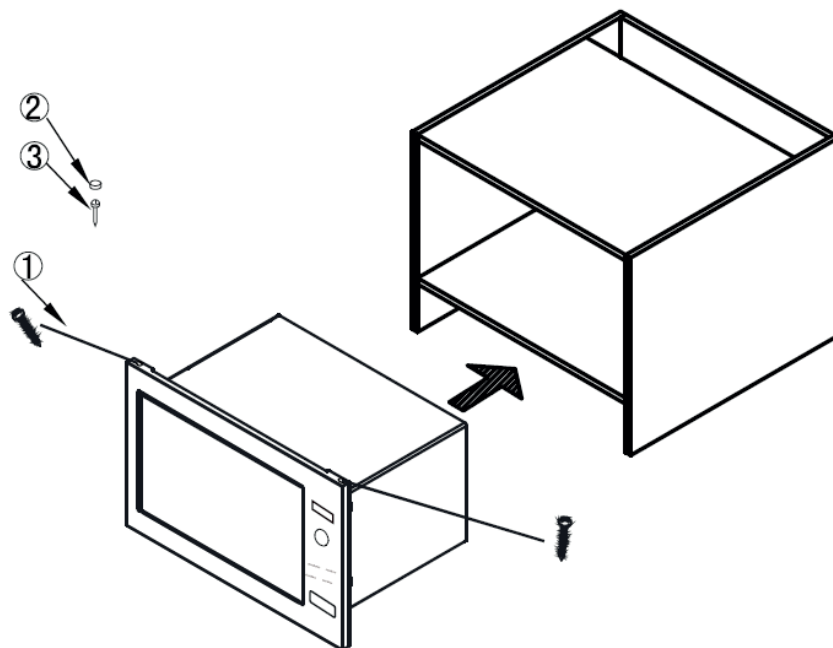
МОНТАЖ

1 — Болт ST 3x22, 2 шт.

2 — Колпачок декоративный, 1 шт.

3 — Болт ST 4x35, 2 шт.

4 — Ножки, 4 шт.



Размеры

Размеры встраиваемой части корпуса

Ширина 452 мм

Высота 320 мм

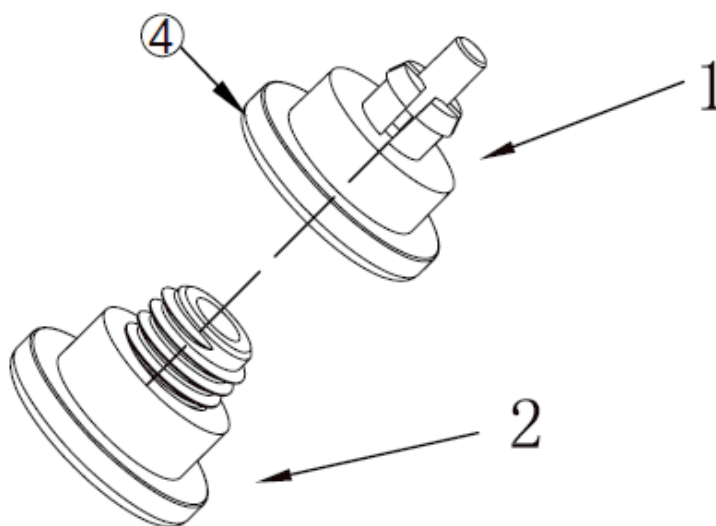
Глубина 293 мм

Размеры видимой фронтальной панели

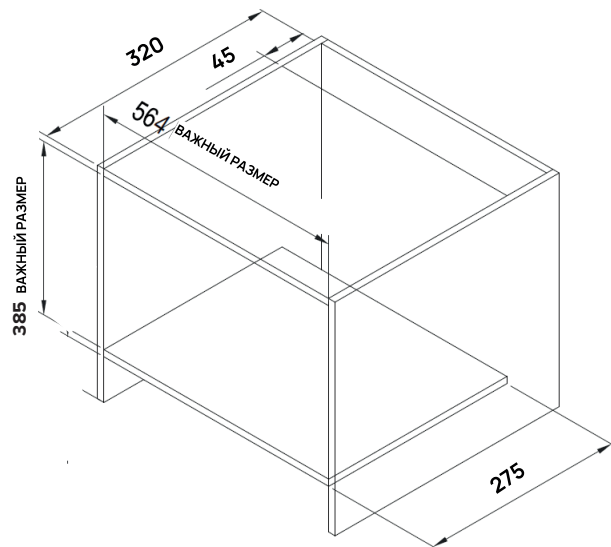
Ширина 595 мм

Высота 390 мм

Глубина 20 мм

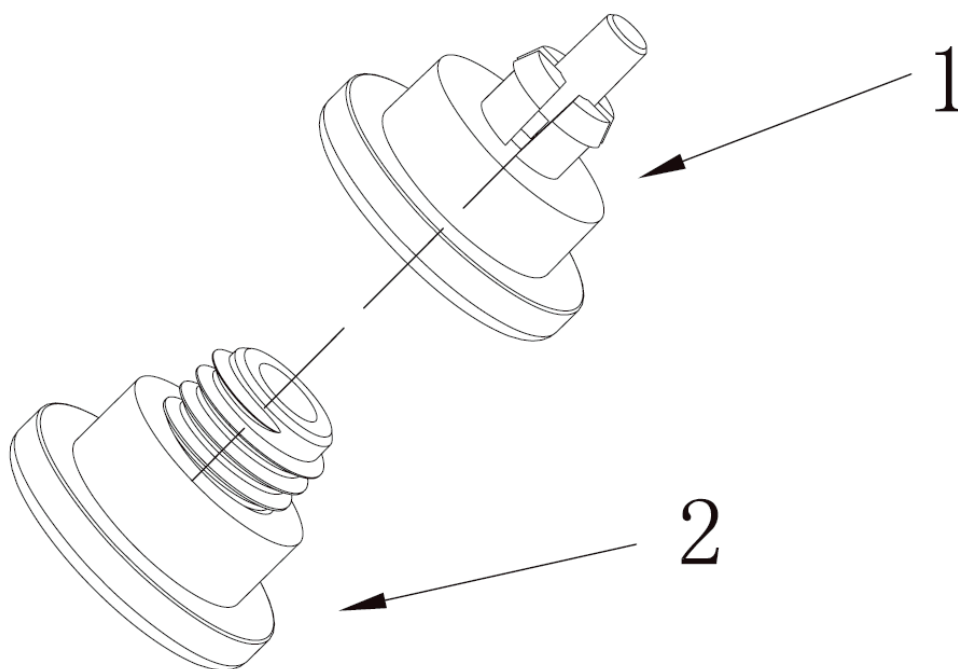


ШКАФ ДЛЯ МИКРОВОЛНОВОЙ ПЕЧИ

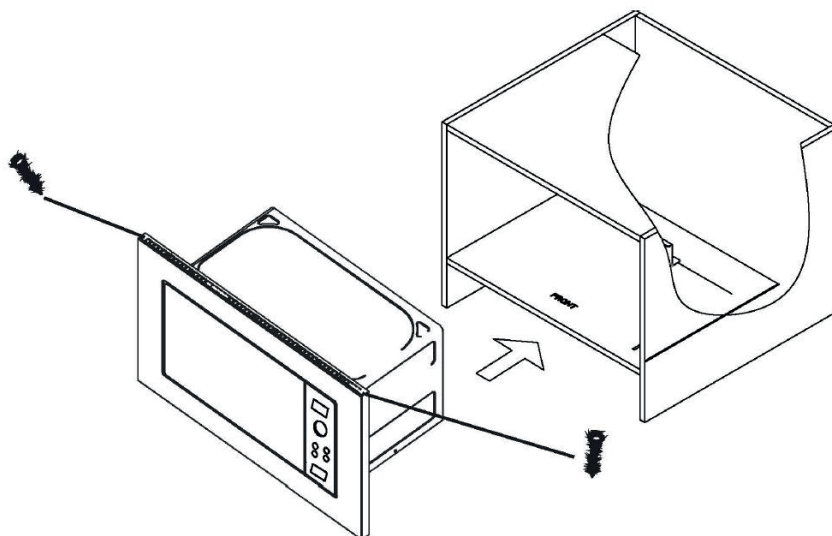


ТРЕБОВАНИЯ К РАЗМЕРАМ ШКАФА (СМ. РИСУНОК ВЫШЕ):

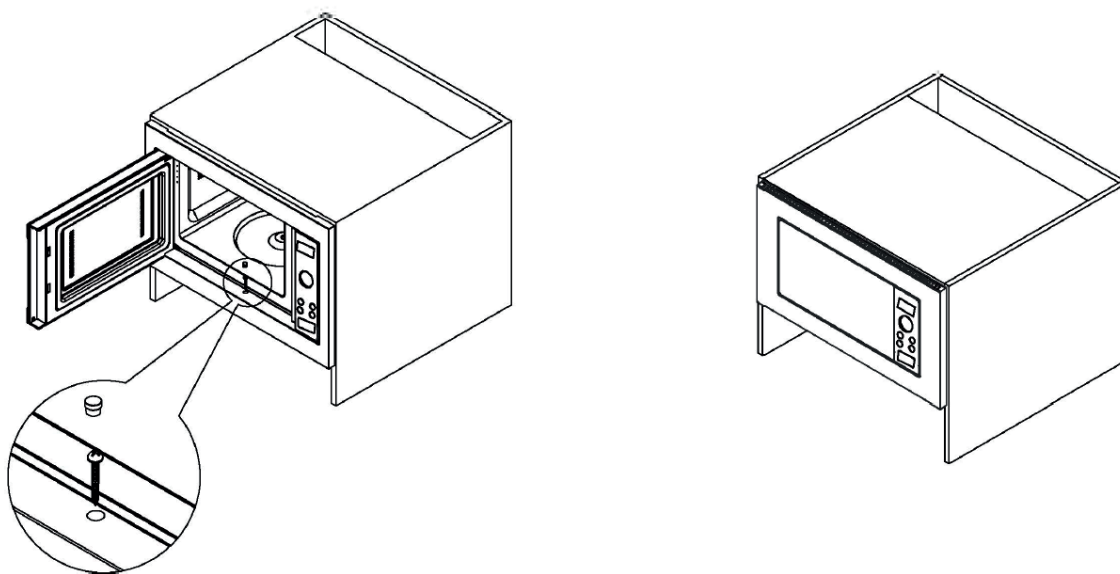
1. Внутренний размер шкафа в поперечном направлении должен составлять 565 мм. Это минимальное расстояние от левой до правой стенки. Его нельзя изменять.
2. Внутренний размер шкафа в продольном направлении должен составлять 365-385 мм
365 мм. - это минимальное расстояние от нижней до верхней полки . Его нельзя изменять.
3. Глубина шкафа должна быть не менее 320 мм.



ПРОЦЕСС ВСТРАИВАНИЯ



1. Поставьте микроволновую печь в шкаф и держите ее в горизонтальном положении, сохраняя одинаковое расстояние между двумя сторонами. Затем закрепите болт (компонент 1) на верхней части микроволновой печи и прикрутите его к шкафу



2. Откройте микроволновую печь, закрепите болт (компонент 3) и прикрутите его к корпусу, затем установите винтовую крышку.

1. БЫСТРЫЙ СТАРТ

Автоматический режим, при котором достаточно одного касания кнопки «Старт/Стоп», чтобы быстро и просто подогреть пищу, например стакан воды или молока:

- поставьте стакан с водой или с молоком на стеклянный поворотный поддон и закройте дверцу;
- нажмите кнопку «Старт/Стоп» и микроволновая печь начнёт подогрев на уже предустановленной мощности нагрева «P100» и в течение уже предустановленного времени нагрева равного 1 мин.;
- по завершении подогрева прозвучат 5 кратких звуковых сигналов.

2. ПРИГОТОВЛЕНИЕ ПИЦЦЫ В ПЕЧИ (МИКРОВОЛНЫ)

Данная функция имеет два варианта:

- Полуавтоматический режим, при котором приготовление начинается с уже предустановленным значением мощности нагрева «P100», Вам только остаётся задать желаемое время приготовления. Это удобно, когда например необходимо быстро и просто приготовить еду в течение 5 мин:

- в режиме ожидания, вращением поворотного безупорного переключателя «+ →» активируйте установку продолжительности приготовления и установите значение «5:00»;

- нажмите кнопку «Старт/Стоп» для завершения установки и начала приготовления.

- Ручной режим, при котором Вы сможете самостоятельно задать мощность разогрева и продолжительность приготовления. Это удобно, когда необходимо самому полностью контролировать процесс приготовления. В качестве примера произведём настройку для случая, когда надо подогреть пищу на мощности разогрева «P70» и продолжительностью 10 мин:

- в режиме ожидания, коснитесь кнопки «СВЧ/Разморозка» и далее последовательным её нажатием выберите мощность «P70»;

- вращением поворотного безупорного переключателя «+ →» активируйте установку времени продолжительности приготовления и установите значение «10:00»;

- нажмите «Старт/Стоп» для завершения установки и начала приготовления.

Примечание: максимальное время приготовления в микроволновой печи составляет 60 мин, при этом мощность разогрева микроволновой печи имеет 5 настроек, а именно: «P100», «P70», «P50», «P30» и «P10» (от максимальной к минимальной мощности).

3. АВТОМАТИЧЕСКОЕ РАЗМОРАЖИВАНИЕ ПО ВЕСУ

Выберите тип и вес продукта, что позволит печи автоматически установить уровень мощности прогрева для веса размораживаемого продукта. В качестве примера произведём настройку для случая, когда надо разморозить 500 г мяса:

- в режиме ожидания, коснитесь кнопки «СВЧ/Разморозка» и далее последовательно её нажимайте до тех пор, пока на дисплее не отобразится «dEF»;

- вращением поворотного безупорного переключателя «+ →» активируйте установку веса размораживаемого продукта и установите значение веса на 500 г;

- нажмите «Старт/Стоп» для завершения установки и начала размораживания.

Примечание: общий вес размораживаемых продуктов в рабочей камере духовки не должен превышать 2 000 г.

4. АВТОМЕНЮ

Автоматический режим программ приготовления, при котором Вам достаточно просто выбрать тип и вес продукта, после чего мощность разогрева и время приготовления будут автоматически отрегулированы микроволновой печью. В качестве примера произведём настройку для случая, когда надо автоматически приготовить 400 г рыбы:

- в режиме ожидания, коснитесь кнопки «Меню» и далее последовательно её нажимайте до тех пор, пока на дисплее не отобразится «А-5»;
- вращением поворотного безупорного переключателя «+ →» активируйте установку веса выбранного продукта для приготовления и установите значение «400»;
- нажмите «Старт/Стоп» для завершения установки и начала приготовления.

Все доступные параметры «Меню» указаны в таблице:

Вес (г)	Меню						
		А-1 Рис	А-2 Овощи	А-3 Мясо	А-4 Макароньы	А-5 Рыба	А-6 Птица
Кол-во шагов переключ-ля «+ →»							
1		100	100	200	1	100	100
2		200	200	300	2	200	200
3		300	300	400		300	300
4		400	400	500		400	400
5		500	500	600		500	500
6			600	800		600	600
7			1000			700	
8						800	
9						900	
10						1000	

Примечание: тип «Макароньы» размечен по порциям, каждая порция примерно по 100 – 150 г. Таким образом, для «А-4» значение «1» = 100 – 150 г, а значение «2» = 200 – 300 г макарон.

5. ГРИЛЬ

Режим работы «Гриль» активируется нажатием кнопки «Гриль/Комбо» когда прибор находится в режиме ожидания. Максимальное время приготовления для режима «Гриль» составляет 60 мин. У режима «Гриль» есть 2 настройки мощности: G-1 и G-2 (от максимальной к минимальной мощности). В качестве примера произведём настройку для случая, когда надо приготовить еду на гриле в течение 20 мин.:

- в режиме ожидания, коснитесь кнопки «Гриль/Комбо» и далее последовательно её нажимайте до тех пор, пока на дисплее не отобразится «G-1»;
- вращением поворотного безупорного переключателя «+ —» активируйте установку времени продолжительности приготовления и установите значение «20:00»;
- нажмите «Старт/Стоп» для завершения установки и начала приготовления.

Следует обратить внимание на то, что при приготовлении на гриле пища не нагревается микроволнами печи, но тепловая энергия при этом излучается металлическим нагревателем в верхней части духовки. Приготовление в режиме «Гриль» состоит из 2 этапов:

- признаком окончания первого этапа приготовления является автоматическая приостановка работы печи в сопровождении двух звуковых сигналов, таким образом указывается на то, что необходимо открыть дверцу духовки и перевернуть блюдо;
- выполнив это, закройте дверцу и нажмите кнопку «Старт/Стоп», при этом процесс приготовления возобновится и перейдёт ко второму этапу. Однако, если же Вы не хотите переворачивать блюдо, то не открывайте дверцу, а духовка сама возобновит работу после паузы в 1 мин.

6. КОМБИНИРОВАННОЕ ПРИГОТОВЛЕНИЕ

Микроволновая печь предоставляет на выбор два метода комбинированного приготовления. Мощность комбинированных режимов имеет две настройки, которые соответствуют мощности гриля, а именно «С-1» и «С-2» (соответственно высокая и низкая). В качестве примера произведём настройку для случая, когда надо приготовить пищу с использованием комбинированного варианта «С-2» в течение 15 мин.:

- в режиме ожидания, коснитесь кнопки «Гриль/Комбо» и далее последовательно её нажимайте до тех пор, пока на дисплее не отобразится «С-2»;
- вращением поворотного безупорного переключателя «+ —» активируйте установку времени продолжительности приготовления и установите значение «15:00»;
- нажмите «Старт/Стоп» для завершения установки и начала приготовления.

7. ЧАСЫ

Духовка оснащена цифровыми часами текущего времени, в 24-часовом формате. Для установки значения текущего времени, например 16:30, выполните следующие действия:

- чтобы установить значение параметра «часы» нажмите на пиктограмму «Часы/Таймер», после чего на цифровом дисплее начнут мигать цифры часов. Установите значение параметра «часы» с помощью поворотного безупорного переключателя «+ —»;
- чтобы установить значение параметра «минуты» снова нажмите на пиктограмму «Часы/Таймер», настройте минуты вращением поворотного безупорного переключателя «+ —»;
- нажмите «Часы/Таймер» ещё раз, чтобы завершить установку;
- если вы хотите снова изменить время, повторите описанную выше процедуру.

8. ТАЙМЕР

Функция таймера позволяет настроить начало и завершение приготовления в микроволновой печи. Для использования этой функции необходимо чтобы текущее время уже было установлено (порядок установки описан в предыдущем пункте). Рассмотрим установку таймера на следующем примере — текущее время 16:30, требуется начать приготовление в 18:15 на мощности разогрева «P70» и продолжительностью 10 мин.:

- коснитесь пиктограммы «Часы/Таймер» и установите время начала приготовления «18:15» с помощью поворотного безупорного переключателя «+ →» (аналогично процедуре установки текущего времени);

- коснитесь пиктограммы «СВЧ/Разморозка» и далее последовательным её нажатием выберите мощность разогрева «P70»;

- вращением поворотного безупорного переключателя «+ →» активируйте установку продолжительности приготовления и установите значение «10:00».

- коснитесь пиктограммы «Старт/Стоп» для завершения установки и активации таймера.

Обратите внимание на то, что если вы не установите мощность разогрева и продолжительность приготовления, а нажмёте кнопку «Старт/Стоп» сразу же после того, как запрограммировали время начала приготовления, то прибор сработает как будильник и в 18:15 прозвучит 10 кратких звуковых сигналов, после чего таймер выключится, а прибор перейдёт в режим ожидания.

9. БЛОКИРОВКА ПАНЕЛИ УПРАВЛЕНИЯ

Для блокировки панели управления, например в качестве защиты от детей, когда прибор находится в режиме ожидания одновременно нажмите кнопки «Меню» и «Гриль/Комбо» и удерживайте их в течение 2 секунд. После чего прозвучит один долгий звуковой сигнал и панель управления перестанет реагировать на прикосновения к пиктограммам кнопок.

Для разблокировки панели управления, когда прибор находится в режиме ожидания одновременно нажмите кнопки «Меню» и «Гриль/Комбо» и удерживайте их в течение 2 секунд. После чего прозвучит один долгий звуковой сигнал и панель управления разблокируется.

10. ФУНКЦИИ КНОПКИ «СТАРТ/СТОП»

а). В процессе эксплуатации нажатие кнопки «Старт/Стоп» приведёт к остановке работы.

б). Если какая-либо программа была установлена до нажатия кнопки «Старт/Стоп», нажатие этой кнопки приведёт к отмене всех установленных программ.

ОЧИСТКА И ОБСЛУЖИВАНИЕ

1. Перед выполнением чистки прибора выключите его и выньте вилку из розетки.
2. Необходимо содержать внутреннюю поверхность микроволновой печи в чистоте. Если брызги пищи или пролитые жидкости прилипли к стенкам печи, протрите их влажной тканью. Не рекомендуется использовать агрессивные моющие средства или абразивные материалы.
3. Внешнюю поверхность микроволновой печи следует очищать влажной тканью. Во избежание повреждения рабочих деталей внутри микроволновой печи не допускайте попадания воды в вентиляционные отверстия.
4. Не допускайте попадания влаги на панель управления. Очищайте панель управления мягкой влажной тканью, не используйте моющие средства, абразивные материалы или аэрозольные очистители.
5. Если внутри или снаружи дверцы скапливается пар, протрите ее мягкой тканью. Это может произойти, если микроволновая печь работает в условиях повышенной влажности, и в некотором случае не указывает на неисправность устройства.
6. Время от времени необходимо снимать стеклянную подставку для её очистки. Вымойте поднос в теплой воде или в посудомоечной машине.
7. Во избежание повышенного шума следует регулярно чистить роликочное кольцо и пол рабочей камеры микроволновой печи. Для этого протрите нижнюю поверхность микроволновой печи моющим средством, смойте водой и вытрите насухо. Роликочное кольцо можно мыть вручную или в посудомоечной машине. Во время многократного использования на поверхности дна или на колесиках роликочного кольца скапливаются пары от приготовления пищи, но они ни в каком случае не влияют на исправность устройства.
8. При извлечении роликочного кольца из камеры для очистки обязательно установите его обратно в правильное положение.
9. Для удаления неприятных запахов в микроволновой печи добавьте в глубокую миску воды с лимонным соком и кожурой. Разогрейте её в микроволновой печи в течение 5 минут. Затем тщательно протрите насухо камеру микроволновой печи.
10. При возникновении необходимости замены лампы освещения микроволновой печи обратитесь в авторизованный сервисный центр.
11. Прибор нельзя чистить с помощью пароочистителя.
12. Минимальная высота необходимого свободного пространства над верхней поверхностью микроволновой печи составляет 40 мм.
13. Микроволновую печь следует регулярно чистить, включая дверные уплотнители, камеру и прилегающие детали, а также необходимо удалять все остатки пищи.
14. Если не поддерживать микроволновую печь в чистом состоянии, это может привести к ухудшению её состояния, что негативно скажется на сроке службы прибора и может привести к возникновению опасной ситуации.

УСТРАНЕНИЕ НЕИСПРАВНОСТЕЙ

ПОИСК И УСТРАНЕНИЕ НЕИСПРАВНОСТЕЙ

ВНИМАНИЕ!

Обслуживание должно выполняться специалистом авторизованного сервисного центра или иным специалистом с необходимой квалификацией и достаточным опытом.

ПЕРЕД ОБРАЩЕНИЕМ В АВТОРИЗОВАННЫЙ СЕРВИСНЫЙ ЦЕНТР:

1. Если микроволновая печь не включается и дисплей не загорается:

а) Убедитесь, что микроволновая печь подключена к сети. Выньте вилку из розетки, подождите 10 секунд и снова плотно вставьте вилку в розетку.

б) Проверьте наличие перегоревшего предохранителя или отключенного главного выключателя. Если они работают нормально, требуется проверка розетки квалифицированным специалистом.

2. Если микроволновая печь не работает:

а) Проверьте, установлен ли таймер.

б) Убедитесь, что дверца надежно закрыта так, чтобы сработали защитные защёлки. В противном случае микроволновая энергия не будет поступать в микроволновую печь.

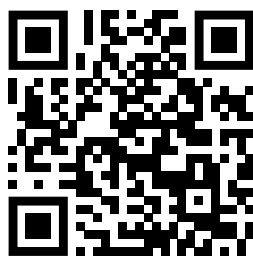
ЕСЛИ НИ ОДИН ИЗ ВЫШЕПЕРЕЧИСЛЕННЫХ СПОСОБОВ НЕ ПОМОГ ИСПРАВИТЬ СИТУАЦИЮ, ОБРАТИТЕСЬ В АВТОРИЗОВАННЫЙ СЕРВИСНЫЙ ЦЕНТР.

УТИЛИЗАЦИЯ

Этот продукт нельзя утилизировать вместе с бытовыми отходами. Этот продукт следует утилизировать в авторизованном месте по переработке электрических и электронных приборов. Собирая и перерабатывая отходы, вы помогаете экономить природные ресурсы и обеспечиваете утилизацию продукта экологически безопасным способом.

СЕРВИСНЫЕ ЦЕНТРЫ

Актуальный список авторизованных сервисных центров Libhof вы можете найти на официальном сайте



libhof.ru/services/

Производитель: Libhof Electronics LTD., Slovakia

Импортер: ООО "Автомаркет-регионы"

Срок службы: 5 лет

libhof.ru

Телефон горячей линии: 8 800 550-23-18

EAC