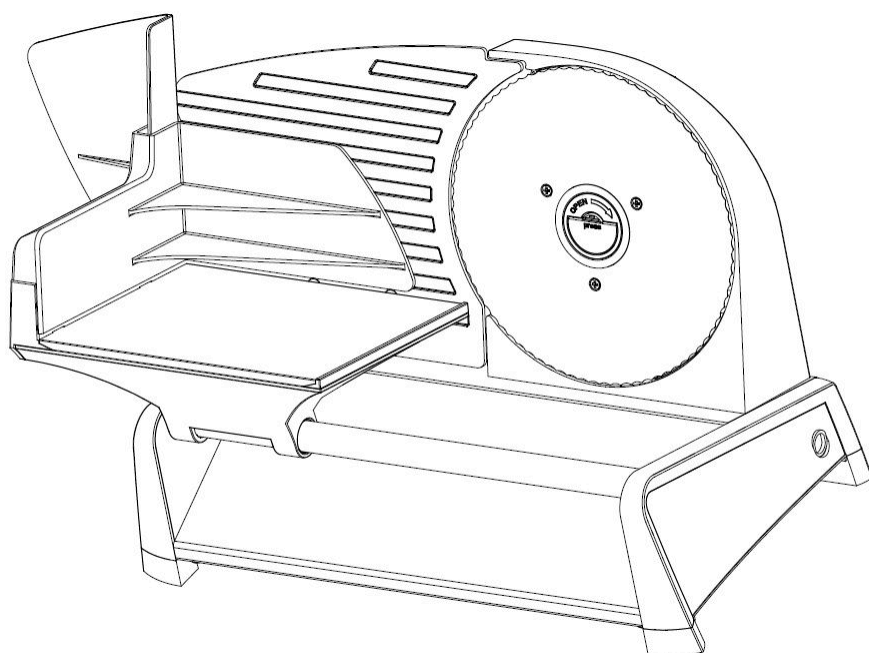


# **VIATTO™**

## **СЛАЙСЕР VA-MS190LUX**



## СОДЕРЖАНИЕ

МЕРЫ ПРЕДОСТОРОЖНОСТИ .....	1
Детали .....	2
Перед первым использованием .....	3
Инструкции по эксплуатации .....	3
Инструкции по очистке .....	4

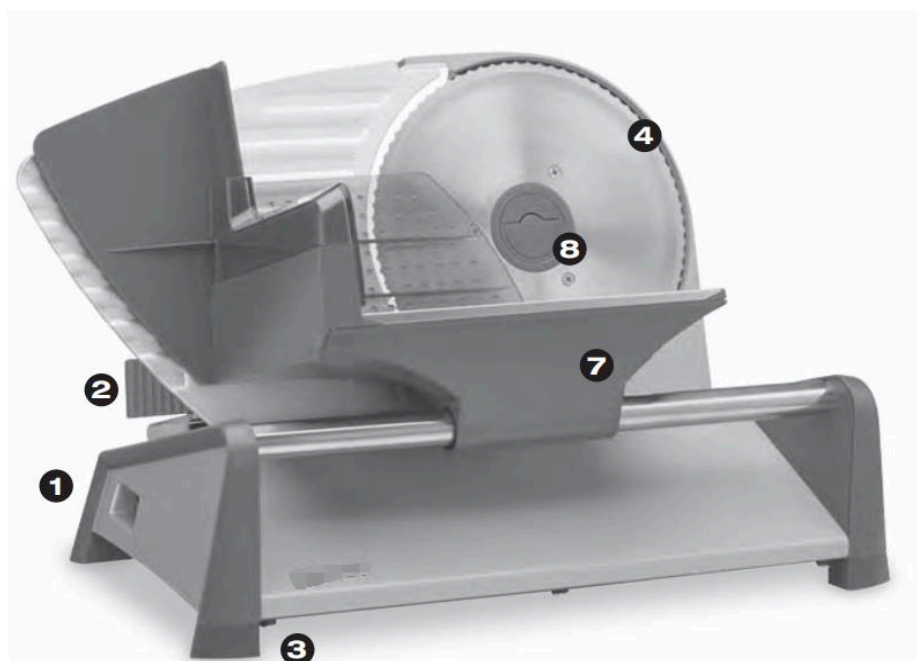
# МЕРЫ ПРЕДОСТОРОЖНОСТИ

При использовании данного электроприбора в обязательном порядке соблюдайте основные меры предосторожности, включая следующие:

1. ОЗНАКОМЬТЕСЬ СО ВСЕМИ ИНСТРУКЦИЯМИ ПЕРЕД ИСПОЛЬЗОВАНИЕМ ДАННОГО УСТРОЙСТВА.
2. Не прикасайтесь к горячим поверхностям. Прикасаться можно только к ручкам.
3. В целях защиты от удара электрическим током и причинения вреда здоровью, не погружайте данное устройство, в том числе его кабель питания и вилку, в воду или иную жидкость.
4. Данное устройство не предназначено для использования лицами (включая детей) с ограниченными физическими, сенсорными или умственными способностями или лицами с отсутствием опыта и знаний, за исключением случаев, когда они находятся под присмотром и проинструктированы ответственным за их безопасность лицом на предмет использования данного устройства.
5. При использовании устройства детьми или вблизи с ними необходим тщательный контроль.
6. Если ломтерезка не используется, а также перед ее очисткой, извлеките вилку из розетки. Позвольте ломтерезке полностью остыть перед снятием или установкой деталей, а также перед очисткой.
7. Не используйте устройство, если кабель питания или вилка повреждены, а также если оно работает неправильно или имеет какие-либо повреждения. Во избежание рисков, вызовите квалифицированного механика для осмотра, ремонта или настройки устройства.
8. Использование комплектующих, не рекомендованных производителем, может привести к возгоранию, удару электрическим током или травмам.
9. Запрещено использовать вне помещения.
10. Не допускайте свисания кабеля питания с края стола или стойки, а также его контакта с горячими поверхностями.
11. Запрещено ставить на горячую газовую или электрическую плиту или рядом с ней, а также в нагретую духовку.
12. Не используйте устройство в каких-либо иных целях, кроме описанных в данном руководстве.
13. Используйте устройство только после того, как будут полностью присоединены и зафиксированы все детали.
14. Не используйте устройство без перерыва в течение более 10 минут. Дайте устройству остыть в течение одного часа перед повторным использованием.
15. Не используйте устройство для резки продуктов глубокой заморозки или костей.
16. Используйте устройство только после того, как будет тщательно установлен и затянут крепежный винт ножа.
17. Осторожно обращайтесь с ножом во время его очистки, извлечения и установки, поскольку он очень острый. Не касайтесь острого края ножа.
18. Будьте осторожны, поскольку после выключения устройства нож делает еще несколько оборотов.
19. Во избежание опасности травм, всегда используйте устройство для резки продуктов только после его полной сборки. Всегда используйте каретку и защитное устройство.

20. После использования и перед очисткой переведите опорную пластину в положение «0».
21. Избегайте контакта с подвижными деталями. Никогда не загружайте продукты вручную. Всегда используйте полностью собранную ломтерезку с платформой для продуктов и захватом для продуктов. Нож очень острый. Обращайтесь с ним осторожно во время очистки.

СПИСОК ДЕТАЛЕЙ			
1	Кнопка включения/выключения	6	Пластиковое защитное устройство
2	Ручка управления толщиной ломтей	7	Съемная каретка из нержавеющей стали
3	Антискользящие ножки	8	Сердечник для снятия ножа
4	7,5" нож из нержавеющей стали		
5	Держатель продуктов		



## ПЕРЕД ПЕРВЫМ ИСПОЛЬЗОВАНИЕМ

1. Ознакомьтесь и разберитесь со всеми инструкциями и сохраните их для дальнейшего использования.
2. Снимите всю упаковку и удалите этикетки.
3. Очистите все детали, кроме основания, согласно инструкциям, приведенным в разделе «Уход и очистка».
4. Протрите основание влажной тряпкой.
5. **ВНИМАНИЕ: ДЛЯ СНИЖЕНИЯ РИСКА ПОРАЖЕНИЯ ЭЛЕКТРИЧЕСКИМ ТОКОМ НИКОГДА НЕ ПОГРУЖАЙТЕ ОСНОВНОЙ КОРПУС В ВОДУ ИЛИ ЛЮБУЮ ИНУЮ ЖИДКОСТЬ.**

## ИНСТРУКЦИЯ ПО ЭКСПЛУАТАЦИИ

1. Поместите устройство на плоскую сухую устойчивую поверхность.
2. Убедитесь, что выключатель находится в положении OFF (ВЫКЛ.), затем подключите кабель питания к стандартной розетке 230 В переменного тока.
3. Поместите подходящий поднос или тарелку за ломтерезкой для выкладки нарезанных продуктов.
4. Поместите продукт на каретку между опорной пластиной и защитным устройством. Несколько раз подвигайте подставку для продуктов вперед и назад, чтобы проверить легкость хода. Во избежание опасности травм всегда используйте каретку и защитное устройство во время резки.
5. Задайте желаемую толщину ломтей с помощью ручки управления (1/32" 0,8 мм - 1/2" 15 мм).
6. Отодвиньте каретку назад, чтобы удалить продукт с ножа. Нажмите кнопку питания для запуска ломтерезки. Ваша левая рука должна быть свободной и находиться рядом с кнопкой питания, второй рукой держите защитное устройство.
7. Для начала резки протолкните продукт к опорной пластине, держа при этом защитное устройство, и продвиньте продукт к ножу. Отодвиньте каретку назад и повторяйте процедуру до тех пор, пока не нарежете желаемое количество продукта.
8. По завершении работы переведите выключатель в положение OFF (ВЫКЛ.). Примечание: Нож продолжит вращаться в течение некоторого времени. Никогда не касайтесь ножа! Перед очисткой выключите вилку из розетки. Следуйте инструкциям по Уходу и очистке.
9. В целях безопасности всегда переводите регулятор настройки толщины резки в положение «0» после использования для защиты острых краев ножа во время хранения.

## ИНСТРУКЦИИ ПО ОЧИСТКЕ

- Перед очисткой переведите в положение ВЫКЛ. все переключатели, убедитесь в том, что кабель питания отключен от розетки, и дайте устройству остыть.
- Протрите внешнюю часть устройства влажной тряпкой, а затем сухой безворсовой тряпкой.
- Никогда не помещайте устройство в воду или иные жидкости.
- Никогда не используйте абразивные чистящие средства или металлические губки для очистки каких-либо деталей устройства.
- Никогда не погружайте основание устройства в воду или иные жидкости.
- Для извлечения салазок для очистки возьмите их двумя руками и наклоните вперед по направлению к себе. Вы увидите кнопку для снятия салазок под названием Press to release (Нажмите для снятия). Нажмите кнопку, вытащите каретку и промойте их теплой мыльной водой. Тщательно высушите. Для повторной установки выровняйте верхнюю часть салазок и нижнюю часть салазок и вставьте их на место до щелчка. См. Рисунок 1-1.
- Установите регулятор настройки толщины резки в положение «0». Таким образом, опорная пластина закроет края ножа.
- В целях простоты упрощения очистки, каретку можно наклонить или снять. См. Рисунок 1-2.
- Извлеките нож, держа его одной рукой, после того, как нажмете на поворотный диск крепежного винта ножа. Освободите нож, повернув винт по часовой стрелке. Осторожно извлеките нож, держа поворотный диск крепежного винта ножа. См. Рисунок 1-3.
- После очистки и сушки установите нож в основание в обратной извлечению последовательности.



Рис. 2  
Наклон салазок

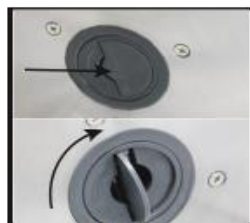


Рис. 3  
Извлечение ножа