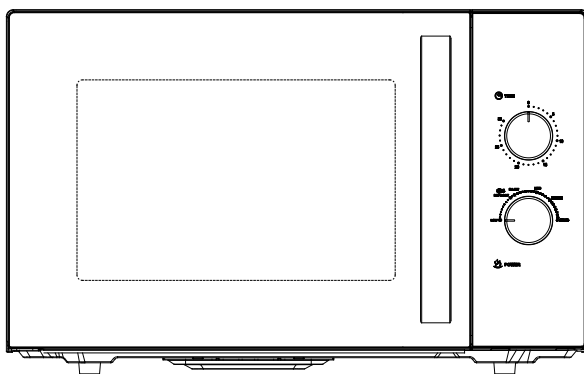


# **VIATTO**™

## **РУКОВОДСТВО ПО ЭКСПЛУАТАЦИИ**

### **МИКРОВОЛНОВАЯ ПЕЧЬ VA-30MX67**



**ВАЖНЫЕ ИНСТРУКЦИИ ПО БЕЗОПАСНОСТИ  
ВНИМАТЕЛЬНО ПРОЧТИТЕ И СОХРАНИТЕ ДЛЯ  
ПОСЛЕДУЮЩЕГО ОБРАЩЕНИЯ**

**ВАЖНЫЕ МЕРЫ ПРЕДОСТОРОЖНОСТИ**

При пользовании электрическими приборами соблюдайте правила техники безопасности, включая следующие:

**ПРЕДУПРЕЖДЕНИЕ** - Для снижения рисков ожогов, поражения током, пожара, травм или чрезмерного воздействия микроволновой энергии:

1) Прочтите все инструкции перед использованием прибора.

2) Прочтите и следуйте специальным «МЕРАМ ПРЕДОСТОРОЖНОСТИ ВО ИЗБЕЖАНИЕ ВОЗМОЖНОГО ЧРЕЗМЕРНОГО ВОЗДЕЙСТВИЯ МИКРОВОЛНОВОЙ ЭНЕРГИИ» на стр. 5.

3) Этот прибор должен быть заземлен. Подключайте только к правильно заземленной розетке. См. «ИНСТРУКЦИИ ПО ЗАЗЕМЛЕНИЮ» на стр. 6.

4) Устанавливайте или размещайте этот прибор только в соответствии с предоставленными инструкциями по установке.

5) Некоторые продукты, такие как цельные яйца и закрытые контейнеры, например, стеклянные банки с крышками, могут взрываться, и их не следует нагревать в этой печи.

6) Используйте этот прибор только по назначению, описанному в руководстве. Не используйте коррозионные вещества или пары в этом приборе. Этот тип печей специально разработан для нагрева, приготовления или сушки продуктов. Он не предназначен для промышленного или лабораторного использования.

7) Как и с любым прибором, использование его детьми допускается только под присмотром взрослых.

8) Не эксплуатируйте этот прибор, если поврежден шнур или вилка, при некорректной работе, после повреждения или падения.

9) Обслуживание этого прибора должно проводиться только квалифицированным обслуживающим персоналом. Свяжитесь с ближайшим авторизованным сервис-центром для осмотра, ремонта или настройки.

10) Не накрывайте и не блокируйте никакие отверстия в приборе.

11) Не храните прибор вне помещений. Не используйте это изделие вблизи воды, например, рядом с кухонной мойкой, во влажном подвале, рядом с плавательным бассейном или в аналогичных местах.

12) Не погружайте шнур или вилку в воду.

13) Держите шнур вдали от нагреваемых поверхностей.

14) Не допускайте свешивание шнура со стола или рабочей поверхности кухни.

15) При очистке поверхностей дверцы и печи, которые соприкасаются при закрытии дверцы, используйте только мягкое, неабразивное мыло или моющее средство, нанося его губкой или мягкой тканью.

16) Для снижения риска возгорания в камере печи:

i) Не готовьте пищу излишне долго. Внимательно следите за прибором при помещении внутрь печи бумаги, пластика или других возгораемых материалов для облегчения приготовления.

ii) Удалите проволочные скрутки с бумажных или пластиковых пакетов перед помещением в печь.

iii) При возгорании материалов внутри печи не открывайте дверцу, выключите печь и отсоедините шнур от розетки или отключите питание на панели предохранителей или автоматических выключателей.

iv) Не используйте камеру для хранения. Не оставляйте предметы из бумаги, кухонные принадлежности или

продукты в камере, когда печь не используется.

17) Жидкости, такие как вода, кофе или чай, способны нагреваться выше точки кипения без видимых признаков кипения. Не всегда присутствует видимое пузырение или бурление, когда контейнер извлекается из микроволновой печи. ЭТО МОЖЕТ ПРИВЕСТИ К ВНЕЗАПНОМУ ЗАКИПАНИЮ ОЧЕНЬ ГОРЯЧИХ ЖИДКОСТЕЙ, КОГДА КОНТЕЙНЕР ВСТРЯХИВАЕТСЯ ИЛИ КАКАЯ-ЛИБО КУХОННАЯ ПРИНАДЛЕЖНОСТЬ ПОГРУЖАЕТСЯ В ВОДУ.

18) Примечание по удлинителю

а) В комплект входит короткий сетевой шнур для снижения риска запутывания или спотыкания о шнур большей длины.

б) Доступны более длинные шнуровые комплекты или удлинители, которые могут использоваться с определенной предосторожностью.

с) При использовании длинного шнура или удлинителя:

1) Указанные электрические параметры шнурового комплекта или удлинителя должны быть как минимум равны электрическим параметрам прибора;

2) Удлинитель должен быть трехжильным с заземлением; и

3) Шнур большей длины следует проложить таким образом, чтобы он не свисал с рабочей поверхности кухни или столешницы, где за него могут потянуть дети или случайно споткнуться.

При пользовании электроприбором всегда необходимо соблюдать следующие основные меры предосторожности:

1. Прочтите все инструкции перед использованием.

2. Убедитесь, что напряжение в помещении соответствует напряжению на табличке прибора, а стенная розетка должным образом заземлена.

3. Для снижения риска возгорания в камере печи:

- a. Не перегревайте пищу.
- b. Удаляйте проволочную скрутку с бумажных или пластиковых пакетов перед тем, как поместить их в печь.
- c. Не нагревайте масло или жир для фритюра, так как температуру масла невозможно контролировать.
- d. После использования протрите волноводную крышку влажной тканью, затем сухой тканью для удаления пятен от пищи и жира. Затвердевший жир может перегреться и вызывать дым или возгорание.
- e. Если продукты внутри печи начинают дымить или гореть, оставьте дверцу закрытой, выключите печь и отключите от розетки.
- f. Обеспечьте тщательное наблюдение при использовании одноразовых контейнеров из бумаги, пластика или других воспламеняемых материалов.

4. Для снижения риска взрыва и внезапного закипания:

- a. Не помещайте в печь герметично закрытые контейнеры. Детские бутылочки с завинчивающейся крышкой или соской считаются герметично закрытыми контейнерами.
- b. При кипячении жидкости в печи используйте широкий контейнер и подождите около 20 секунд по окончании приготовления, чтобы избежать резкого закипания жидкостей с разбрызгиванием.
- c. Картофель, сосиски и каштаны следует очищать или прокалывать перед нагреванием. Запрещено нагревание в микроволновой печи яиц в скорлупе и цельных яиц, сваренных вкрутую, так как они могут взорваться даже после окончания нагревания.
- d. Не следует доставать жидкость сразу после приготовления. Необходимо подождать несколько секунд.

Это делается, чтобы избежать возможных рисков отложенного закипания и разбрызгивания жидкостей.

е. Во избежание обжигания содержимое детских бутылочек и баночек с детским питанием следует перемешать или встряхнуть и проверить его температуру перед употреблением.

5. Никогда не эксплуатируйте печь, если дверца, уплотнение дверцы или сетевой шнур повреждены или печь некорректно работает. Верните прибор в ближайший авторизованный сервис-центр для ремонта и обслуживания. Никогда не пытайтесь настроить или отремонтировать печь самостоятельно.

6. Если сетевой шнур поврежден, он должен быть заменен производителем или его сервисным представителем или квалифицированным специалистом во избежание риска поражения током.

7. После нагрева контейнер очень горячий. Пользуйтесь перчатками для вынимания продуктов и во избежание ожогов от пара направляйте пар в сторону от лица и рук.

8. Медленно поднимайте дальний край крышки блюд и пластикового контейнера для микроволновой печи и осторожно открывайте попкорн и пакеты для нагрева в печи, направляя их в сторону от лица.

9. Во избежание растрескивания поворотного круга:

- a. Дайте поворотному кругу остыть перед очисткой.
- b. Не кладите горячие продукты или посуду на холодный поворотный круг.
- c. Не кладите замороженные продукты или посуду на горячий поворотный клуб.

Убедитесь, что посуда не касается внутренних стенок во время нагрева.

Неспособность поддерживать печь в чистом состоянии ведет к повреждению поверхности, что может негативно сказаться на сроке службы прибора и привести к опасной ситуации.

12. Используйте только посуду, которая подходит для микроволновых печей.

13. Не храните продукты или любые другие предметы внутри печи.

14. Не включайте печь без какой-либо жидкости или продуктов внутри во избежание ее повреждения.

15. Этот прибор не предназначен для использования детьми или инвалидами без присмотра.

16. Когда прибор работает в комбинированном режиме, дети должны пользоваться печью только под наблюдением взрослых из-за генерируемых температур.

17. Любые принадлежности, не рекомендованные производителем, могут привести к травмам.

18. Не использовать вне помещений.

19. Сохраните эти инструкции.

20. **ПРЕДУПРЕЖДЕНИЕ:** Запрещается включать печь, если дверца или уплотнители дверцы повреждены, до проведения ремонта компетентным специалистом;

21. **ПРЕДУПРЕЖДЕНИЕ:** Проведение некомпетентным лицом любой операции по обслуживанию или ремонту со снятием кожуха, защищающего от микроволновой энергии, опасно;

22. **ПРЕДУПРЕЖДЕНИЕ:** Жидкости и другие продукты не следует нагревать в герметично закрытом контейнере, так как они могут взорваться;

23. **ПРЕДУПРЕЖДЕНИЕ:** Разрешайте детям самостоятельно пользоваться печью только после

соответствующего инструктажа и, убедившись, что они способны безопасно пользоваться печью и понимают риски, связанные с неправильным использованием.

24. Используйте только посуду, которая подходит для микроволновых печей.

25. При нагревании пищи в пластиковом или бумажном контейнере следите, чтобы в печи не произошло возгорание;

26. При появлении дыма выключите прибор или отключите от розетки, держите дверцу закрытой для подавления пламени;

27. Микроволновый нагрев напитков может привести к отложенному закипанию и разбрызгиванию, поэтому обращайтесь с контейнером осторожно;

28. Во избежание обжигания содержимое детских бутылочек и баночек с детским питанием следует перемешать или встряхнуть и проверить его температуру перед употреблением;

29. Запрещено нагревание в микроволновой печи яиц в скорлупе и цельных яиц, сваренных вкрутую, так как они могут взорваться даже после окончания нагревания.

30. Следует регулярно очищать и удалять любые остатки пищи из печи;

31. Неспособность поддерживать печь в чистом состоянии ведет к повреждению поверхности, что может негативно сказаться на сроке службы прибора и привести к опасной ситуации.

32. Прибор нагревается при использовании. Соблюдайте осторожность и не прикасайтесь к нагревательным элементам внутри печи.

33. ПРЕДУПРЕЖДЕНИЕ: Доступные компоненты могут



нагреваться при использовании. Держите маленьких детей вдали от прибора.

34. Не пользуйтесь грубыми абразивными чистящими средствами или острыми металлическими скребками для очистки стекла дверцы печи, так как они могут поцарапать поверхность, что может привести к растрескиванию стекла.

35. Этот прибор не предназначен для использования лицами (в том числе детьми) со сниженными физическими, сенсорными или психическими способностями или с недостатком опыта и знаний, если только они не находятся под наблюдением или им не был проведен инструктаж по пользованию прибором лицом, отвечающим за их безопасность.

36. Дети должны находиться под наблюдением, чтобы исключить их игру с прибором.

37. Приборы не предназначены для управления с помощью внешнего таймера или отдельной системы дистанционного управления.

38. При работе прибора температура доступных поверхностей может быть очень высокой.



**ОСТОРОЖНО: ГОРЯЧАЯ ПОВЕРХНОСТЬ**

Только для бытового использования  
СОХРАНИТЕ ЭТИ ИНСТРУКЦИИ.

**МЕРЫ ПРЕДОСТОРОЖНОСТИ ДЛЯ ИСКЛЮЧЕНИЯ  
ВОЗМОЖНОГО ЧРЕЗМЕРНОГО ВОЗДЕЙСТВИЯ  
МИКРОВОЛНОВОЙ ЭНЕРГИИ**

(а) Не пытайтесь эксплуатировать эту печь с открытой

дверцей, поскольку это может привести к вредному воздействию микроволновой энергии. Важно не отключать и не вмешиваться в работу защитных блокировок.

(b) Не размещайте никакие предметы между лицевой панелью печи и дверцей и не допускайте накопления грязи или остатков чистящего средства на поверхностях уплотнений.

(c) Не эксплуатируйте поврежденную печь. Крайне важно правильно закрывать дверцу печи и убедиться в отсутствии повреждений: (1) дверцы (погнута), (2) петли и защелки (сломаны или ослаблены), (3) уплотнения дверцы и уплотнительные поверхности.

(d) Печь должна регулироваться или ремонтироваться только должным образом квалифицированным персоналом.

## МЕРЫ ПРЕДОСТОРОЖНОСТИ, КОТОРЫЕ СЛЕДУЕТ СОБЛЮДАТЬ ПЕРЕД ОБСЛУЖИВАНИЕМ И ВО ВРЕМЯ НЕГО, ЧТОБЫ ИЗБЕЖАТЬ ВОЗМОЖНОГО ЧРЕЗМЕРНОГО ВОЗДЕЙСТВИЯ МИКРОВОЛНОВОЙ ЭНЕРГИИ

(a) Не эксплуатируйте и не допускайте эксплуатации печи с открытой дверцей.

(b) Выполняйте следующие проверки безопасности на всех плитах, которые будут обслуживаться, перед активацией магнетрона или другого источника микроволн и при необходимости выполняйте ремонт: (1) работа блокировки, (2) правильное закрытие дверцы, (3) уплотнение и уплотнительные поверхности (дуговой пробой, износ и другие повреждения), (4) повреждение или ослабление петель и защелок, (5) факты падения или неправильной эксплуатации.

(с) Перед включением микроволновой энергии для любого эксплуатационного испытания или осмотра внутри блоков, генерирующих микроволны, проверьте магнетрон, волновод или трансмиссионную линию, а также камеру на предмет правильного совмещения, целостности и подключения.

(d) Любые дефектные или плохо отрегулированные компоненты в блокировке, мониторе, уплотнении дверцы и системах генерации и трансмиссии микроволн должны быть отремонтированы, заменены или отрегулированы по процедурам, описанным в этом руководстве, перед тем, как печь передается владельцу.

(e) Следует проводить проверку утечки микроволн для проверки соответствия Федеральному стандарту технических характеристик на каждой печи перед передачей владельцу.

#### ИНСТРУКЦИИ ПО ЗАЗЕМЛЕНИЮ

Данный прибор должен быть заземлен. В случае короткого замыкания заземление снижает риск поражения током, отводя ток по проводу заземления. Шнур данного прибора имеет провод заземления и вилку с заземлением. Вилка должна быть вставлена в правильно установленную и заземленную розетку.

**ПРЕДУПРЕЖДЕНИЕ** - Неправильное использование заземления может привести к риску поражения током. Проконсультируйтесь у квалифицированного электрика или специалиста по обслуживанию, если инструкции по заземлению не совсем понятны или если есть сомнения в правильности заземления прибора.

1) При необходимости использовать удлинитель, пользуйтесь только трехпроводным удлинителем с

трехштырьковой вилкой с заземлением и трехконтактной розеткой, в которую входит вилка прибора. Указанные номинальные параметры удлинителя должны быть равны или больше номинальных электрических параметров прибора, или

2) Не используйте удлинитель. Если сетевой шнур слишком короткий, обратитесь к квалифицированному электрику или специалисту по обслуживанию для установки розетки рядом с прибором.

## УСТАНОВКА

1. Удалите всю упаковку. Если печь обернута в предохранительную пленку, сорвите ее перед использованием. Внимательно проверьте на наличие повреждений. При их обнаружении незамедлительно сообщите дилеру или направьте прибор в сервис-центр производителя.
2. Микроволновые печи следует размещать в сухой и некоррозионной среде, вдали от источников тепла и влажности, таких как газовая горелка или резервуар с водой.
3. Для обеспечения достаточной вентиляции расстояние между задней стенкой микроволновой печи и стеной должно быть минимум 10 см, между боковой стенкой и стеной - минимум 5 см, свободное пространство над верхней поверхностью - минимум 20 см, расстояние от микроволновой печи до пола - минимум 85 см.
4. Печь должна располагаться вдали от телевизора, радио или антенны во избежание помех. Расстояние должно быть больше 5 м.
5. Прибор должен быть размещен таким образом, чтобы вилка была доступна; следует обеспечить надежное заземление на случай утечки, во избежание поражения током можно сделать контур заземления.
6. Микроволновую печь следует включать только с закрытой дверцей.
7. Запрещается размещать микроволновую печь в шкафу. Микроволновая печь предназначена для использования на открытом пространстве.
8. Поскольку в камере печи или на нагревательном элементе остаются частицы производственных материалов или масла, обычно в печи присутствует

запах и даже легкий дым, что является нормой; это исчезнет после нескольких использований - держите дверцу или окошко открытым для обеспечения вентиляции. Настоятельно рекомендуется установить чашку с водой на поворотный круг и дать печи поработать несколько раз на большой мощности.

## **ОЧИСТКА**

### **УХОД ЗА МИКРОВОЛНОВОЙ ПЕЧЬЮ**



#### **ОСТОРОЖНО**

Следует регулярно очищать и удалять любые остатки пищи из печи.



#### **ПРЕДУПРЕЖДЕНИЕ**

1. Отключите сетевой шнур от розетки перед очисткой. Не погружайте прибор в воду или другие жидкости при очистке.
2. Неспособность поддерживать печь в чистом состоянии ведет к повреждению поверхности, что может негативно сказаться на сроке службы прибора и привести к опасной ситуации.
3. Никогда не используйте жесткие чистящие средства, бензин, абразивный порошок или металлическую щетку для очистки любого компонента прибора.
4. Не снимайте волноводную крышку.
5. При продолжительном использовании микроволновой печи в ней может появиться странный запах. Ниже приведены 3 метода его устранения:
  - a. Положите в чашку несколько долек лимона, затем нагревайте на большой мощности 2-3 минуты.
  - b. Налейте в чашку красный чай, затем нагревайте на

большой мощности.

**с.** Положите в печь немного цедры апельсина, затем нагревайте на большой мощности 1 минуту.

**6. ПРЕДУПРЕЖДЕНИЕ:** Разрешайте детям самостоятельно пользоваться печью только после соответствующего инструктажа и, убедившись, что они способны безопасно пользоваться печью и понимают риски, связанные с неправильным использованием.

## **СОВЕТЫ ПО ОЧИСТКЕ**

Информация по очистке уплотнителей дверцы, камеры и прилегающих компонентов:

### **Внешняя поверхность:**

Протирайте корпус влажной мягкой тканью

### **Дверца:**

Протирайте дверцу и окошко влажной мягкой тканью

Протирайте уплотнители двери и прилегающие компоненты для удаления любых следов или брызг

Протирайте панель управления слегка увлажненной мягкой тканью

### **Внутренние стенки:**

Протирайте начисто камеру влажной мягкой тканью

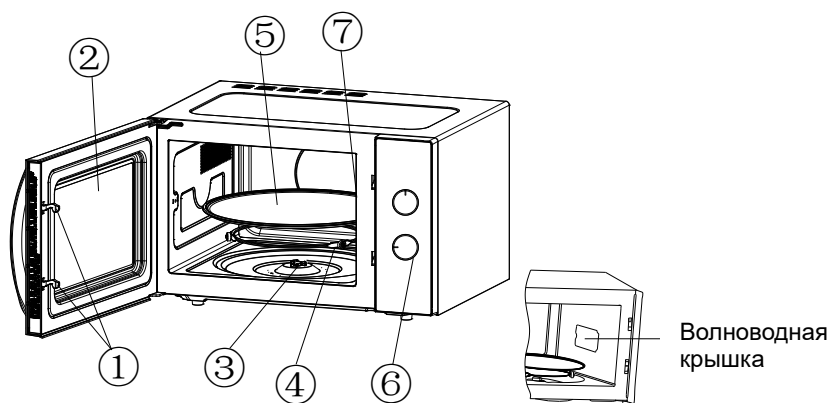
Протирайте начисто волноводную крышку для удаления любых следов пищи

### **Поворотный круг / Вращающееся кольцо / Ось вращения**

Мойте в мягком мыльном растворе

Сполосните чистой водой и дайте хорошо высохнуть

## ИНСТРУКЦИЯ К ИЗДЕЛИЮ



### 1) Защелка дверцы

При работе дверца микроволновой печи должна быть плотно закрыта

### 2) Смотровое окошко

Позволяет пользователю наблюдать за процессом приготовления

### 3) Ось вращения

Стеклянный поворотный круг установлен на ось; двигатель под ней приводит поворотный круг во вращение

### 4) Вращающееся кольцо

Стеклянный поворотный круг установлен на ролики, которые поддерживают поворотный круг и сохраняют его в равновесии при вращении

### 5) Поворотный круг

Пищевые продукты кладутся на поворотный круг, его вращение во время работы обеспечивает равномерное приготовление пищи



### ОСТОРОЖНО

- Сначала установите вращающееся кольцо
- Установите поворотный круг на ось вращения, убедившись, что он вошел в зацепление



## 6) Панель управления

См. информацию ниже (панель управления может быть изменена без предварительного уведомления)

## 7) Волноводная крышка

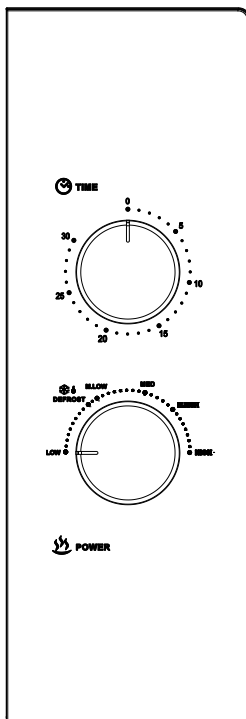
Она находится внутри микроволновой печи рядом со стенкой панели управления.



**ОСТОРОЖНО**

Никогда не снимайте волноводную крышку

## ПАНЕЛЬ УПРАВЛЕНИЯ



### 1) Таймер

- Максимальное время приготовления, которое может быть установлено, составляет 30 минут

- Шаг установки - 1 минута
- По истечении таймера раздается звонок, таймер возвращается в нулевое положение.

## 2) Ручка Функция/Мощность

Есть 6 уровней мощности:

HIGH (ВЫСОКАЯ)	100% выходной мощности	(Быстрое приготовление)
M.High (средне-высокая)	85% выходной мощности	(Нормальное приготовление)
Med (Средняя)	66% выходной мощности	(Медленное приготовление)
M.Low (средне-малая)	40% выходной мощности	(Напитки или суп)
Размораживание	37% выходной мощности	(Размораживание)
LOW (МАЛАЯ)	17% выходной мощности	(Поддержание тепла)

Следующая таблица содержит справочное время разморозки для различных продуктов:

	ДИАПАЗОН МАССЫ	ВРЕМЯ РАЗМОРОЗКИ
Мясо	0,1~1,0 кг	1:30~26:00
Курица	0,2~1,0 кг	2:30~22:00
Морепродукты	0,1~0,9 кг	1:30~14:00

## РАБОТА

- 1) Подключите шнур
  - Перед подключением шнура убедитесь, что таймер установлен в положение "0"
  - Не блокируйте вентиляционные отверстия
- 2) Положите продукты на стеклянный поворотный круг и закройте дверцу
  - Продукты должны находиться в посуде
- 3) Выберите уровень мощности
- 4) Установите таймер
  - Если желаемое время меньше 10 минут, поверните ручку таймера за отметку 10 минут, затем поверните ее назад до желаемой отметки.
- 5) После установки желаемого времени приготовление начинается. Если необходима промежуточная пауза, просто откройте дверцу в любой момент и закройте ее для возобновления работы
- 6) По истечению таймера и окончанию приготовления, микроволновая печь издает звонок, внутренняя лампа также выключается.
  - Если продукты извлекаются до истечения таймера, установите таймер в положение "0", это исключит работу микроволновой печи вхолостую.

## РУКОВОДСТВО ПО ПОСУДЕ

Настоятельно рекомендуется использовать контейнеры, предназначенные и безопасные для использования в микроволновой печи. Обычно, контейнеры, сделанные жаропрочной керамики, стекла или пластика, пригодны для использования в микроволновой печи. Никогда не используйте металлические контейнеры для приготовления в микроволновой печи и комбинированного приготовления, так как возможно появление искр. См. таблицу ниже для справки.

Материал контейнера	Микроволновая печь	Примечания
Жаропрочная керамика	Да	Никогда не используйте керамику, декорированную металлической оправой или покрытую глазурью
Жаропрочный пластик	Да	Не может использоваться для длительного приготовления в микроволновой печи
Жаропрочное стекло	Да	
Полимерная пленка	Да	Не следует использовать при приготовлении мяса или его кусков, так как слишком высокая температура может повредить пленку
Решетка для гриля	Нет	
Металлический контейнер	Нет	Не следует использовать в микроволновой печи. Микроволны не могут проникнуть через металл.

Лакированные изделия	Нет	Низкие жаропрочные характеристики. Не может использоваться для приготовления при высокой температуре
Бамбуковое дерево и бумага	Нет	Низкие жаропрочные характеристики. Не может использоваться для приготовления при высокой температуре

## СОВЕТЫ ПО ПРИГОТОВЛЕНИЮ

Следующие факторы могут влиять на результат приготовления:

### **Расположение продуктов**

Ориентируйте более толстые участки ближе к краям блюда, более тонкие - к центру и равномерно все распределяйте. Не накладывайте продукты друг на друга.

### **Время приготовления**

Начните приготовление, установив небольшое время, оцените его после истечения таймера и продлите в соответствии с фактической необходимостью. Передерживание в печи может привести к возникновению дыма и подгорания.

### **Равномерное приготовление пищи**

Такие продукты как курицу, гамбургер или стейк следует один раз перевернуть при приготовлении. В зависимости от типа продуктов, если применимо, один или два раза, помешиванием, переместите их от краев к центру блюда.

### **Дайте время отстояться**

По истечению таймера оставьте продукты в печи на некоторое время - это позволит ей завершить цикл приготовления и постепенно остыть.

### **Готовы ли продукты**

Цвет и жесткость продуктов помогают определить, готовы ли они, что включает также следующее:

- Пар идет от всех частей продуктов, а не только от краев
- Суставы курицы легко отделяются
- В свинине или курице отсутствует кровь
- Рыба светлая и может легко отделяться вилкой

### **Блюдо для жарки**

При использовании блюда для жарки или саморазогреваемого контейнера, всегда устанавливайте под него жаропрочный изолятор, например фарфоровую тарелку, для предотвращения порчи поворотного круга и вращающегося кольца.

### **Пищевая пленка для микроволновой печи**

При приготовлении продуктов с высоким содержанием жира не давайте пищевой пленке соприкасаться с продуктами, так как она может расплавиться

### **Пластиковая посуда для микроволновой печи**

Некоторая пластиковая посуда для микроволновой печи может не подходить для приготовления продуктов с высоким содержанием жира и сахара. Также, не следует превышать время предварительного нагрева, указанное в инструкции к блюду.

## **ТЕХНИЧЕСКОЕ ОБСЛУЖИВАНИЕ**

### **ОБСЛУЖИВАНИЕ**

Перед обращением в сервис проверьте следующее.

1. Поместите одну чашку воды (примерно 150 мл) в стакане в печь и плотно закройте дверцу. Если дверца закрыта хорошо, лампа печи погаснет. Дайте печи поработать 1 минуту.
2. Светится ли лампа печи?
3. Работает ли охлаждающий вентилятор?

(Положите ладонь на задние вентиляционные отверстия)

4. Вращается ли поворотный круг?

(Поворотный круг может вращаться как по часовой, так и против часовой стрелки. Это нормально.)

5. Горячая ли вода внутри печи?

При ответе НЕТ на любой из вопросов выше, проверьте стенную розетку и предохранитель в своем счетчике.

Если стенная розетка и предохранитель работают нормально, **СВЯЖИТЕСЬ С БЛИЖАЙШИМ АВТОРИЗОВАННЫМ СЕРВИСНЫМ ЦЕНТРОМ.**

## **МЕРЫ БЕЗОПАСНОСТИ ПРИ ОБСЛУЖИВАНИИ**

### **Осторожно: МИКРОВОЛНОВАЯ РАДИАЦИЯ**

1. Высоковольтный конденсатор остается заряженным после отключения; закоротите отрицательный контакт высоковольтного конденсатора на корпус печи (с помощью отвертки), чтобы разрядить его перед прикосновением.

2. Во время обслуживания указанные ниже компоненты должны быть сняты и дать доступ к потенциалам свыше 250 В.

- Магнетрон
- Высоковольтный трансформатор
- Высоковольтный конденсатор
- Высоковольтный диод
- Высоковольтный предохранитель

3. Следующие условия могут привести к чрезмерному микроволновому облучению во время обслуживания.

Неправильная установка магнетрона;

Неправильное совмещение блокиратора дверцы, петель дверцы и дверцы.

Неправильная подгонка кронштейна выключателя;

Дверца, уплотнитель дверцы или корпус были повреждены.

## Правильная утилизация этого изделия



Эта маркировка означает, что данное изделие не следует утилизировать вместе с другими бытовыми отходами внутри ЕС. Для предотвращения вреда окружающей среде или здоровью человека от неконтролируемой утилизации отходов, утилизируйте его ответственно, чтобы способствовать экологичному повторному использованию материальных ресурсов. Для возврата использованного прибора пользуйтесь системами возврата и сбора отходов или свяжитесь с розничной точкой, где было куплено изделие. Они могут принять это изделие для безопасной с экологической точки зрения утилизации.