

VIATTO™

РУКОВОДСТВО ПО ЭКСПЛУАТАЦИИ УСТРОЙСТВО ДЛЯ СТЕРИЛИЗАЦИИ НОЖЕ



Принцип работы:

Трубка или лампа испускают бактерицидные ультрафиолетовые лучи, превращая кислород в озон, тем самым уничтожая бактерии путем окисления. Эффект воздействия ультрафиолетового излучения с длиной волны 253 нм хорошо известен: такие лучи убивают все бактерии, вирусы, микробы и т.д.

Таким образом, озоногенирующее оборудование эффективно обеззараживает приборы, размещенные на намагниченном держателе. Данное оборудование, соответствующее гигиеническим стандартам, используется во всех отраслях промышленности, а также на предприятиях, работающих с пищевыми продуктами.

Установка:

Закрепите устройство для стерилизации на стене, используя отверстия в задней части прибора.

ВНИМАНИЕ!

Предохранительный выключатель отключает лампы при открытии дверцы стерилизационной камеры.

Устройство для обеззараживания должно использоваться исключительно в вертикальном положении, независимо от места его расположения, и только внутри помещений.

Использование:

Поместите предварительно очищенные ножи на решетку или на магнитный держатель и выберите время от 0 до 1 часа. При этом одновременно загорятся зеленый и красный индикаторы (зеленый индикатор обозначает, что оборудование работает, а красный обозначает, что оборудование подключено к источнику питания).

По истечении заданного времени ножи будут готовы к использованию.

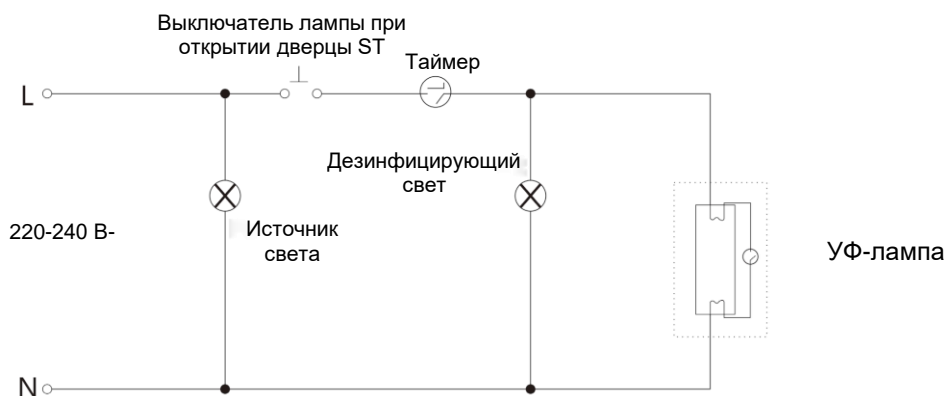
Замена трубок или ламп, и техническое обслуживание:

- * Проводите замену ламп ежегодно
- * Оборудование должно быть отключено от сети и правильно установлено перед началом использования.
- * Открутите лампу и замените ее.
- * Техническое обслуживание оборудования необходимо проводить предварительно отключив его от источника электропитания.

Характеристики:

- Корпус из нержавеющей стали.
- таймер от 0 до 1 часа
- УФ-лампы с длиной волны 253,7 нм
- Прозрачные дверцы из затемненного оргстекла.
- Магнитная защелка

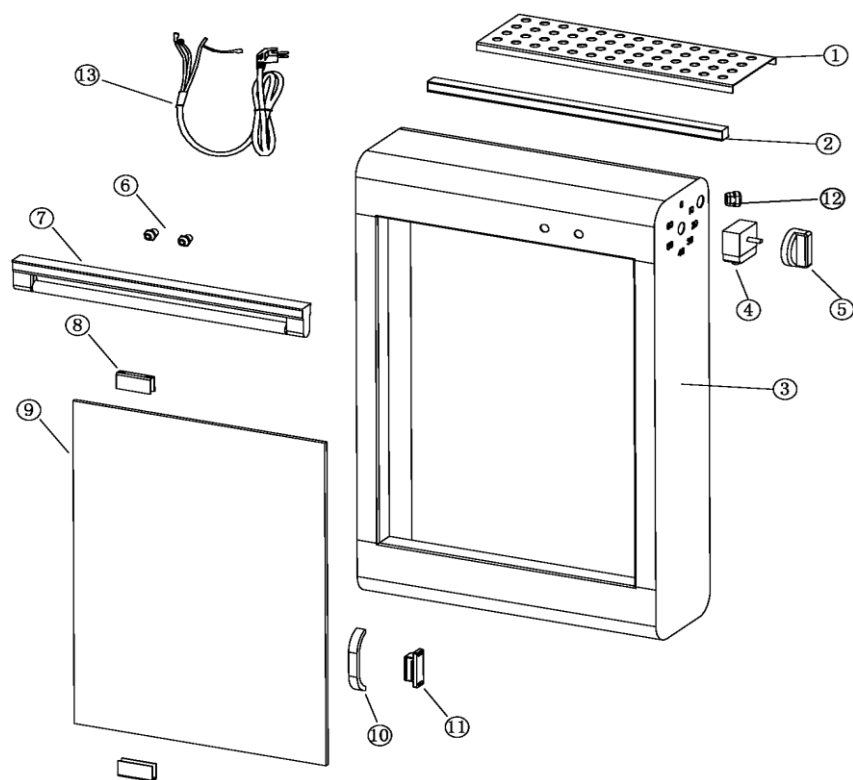
| МОДЕЛЬ | VA-UVKB1 | VA-UVKB2 |
|--|----------|----------|
| Длина магнитной или гребенчатой решетки (мм) | 340 | 430 |
| Высота (мм) | 590 | 590 |
| Длина (мм) | 350 | 440 |
| Глубина (мм) | 125 | 125 |
| Вес (кг) | 5 | 5.9 |



| N* | Наименование |
|----|--------------------------|
| 1 | Защитная планка |
| 2 | Ребро жесткости |
| 2В | Решетка |
| 3 | Корпус |
| 4 | Таймер |
| 5 | Поворотный переключатель |
| 6 | Свет |

| N* | Наименование |
|----|------------------------------------|
| 7 | Трубка ультрафиолетового излучения |
| 8 | Шарнир |
| 9 | Дверца |
| 10 | Ручка |
| 11 | Магнитный замок |
| 12 | Зажим |
| 13 | Кабель питания |

Соответствие стандартам и директивам



Оборудование соответствует действующим стандартам и директивам ЕС. Соответствующая декларация о соответствии высылается по запросу.



Утилизация упаковки

Утилизацию упаковочных материалов необходимо проводить надлежащим образом, обратившись в соответствующие пункты по переработке упаковочных материалов.



Утилизация оборудования

По истечении срока эксплуатации оборудования утилизируйте его надлежащим образом, обратившись в пункты по утилизации электроприборов. Не утилизируйте оборудование как обычные бытовые отходы.

Информацию об адресах и часах работы пунктов приема можно получить у вашего ответственного административного персонала. Это единственный способ обеспечить надлежащую утилизацию и переработку отработавшего свой срок эксплуатации оборудования. Благодарим Вас!

С €