



СТОЛ ПРОИЗВОДСТВЕННЫЙ
УНИВЕРСАЛЬНЫЙ
СПУ



СТОЛ ПРОИЗВОДСТВЕННЫЙ УНИВЕРСАЛЬНЫЙ СПУ

1. ТЕХНИЧЕСКОЕ ОПИСАНИЕ

Столы производственные предназначены для использования в различных производственных цехах предприятий общественного питания, супермаркетах, комбинатах пищевой промышленности для разделывания и обработки пищевых продуктов, а также в качестве вспомогательной поверхности для кухонного оборудования.

Столы СПУ имеют гладкую поверхность, комплектуются съёмным пристенным бортом высотой 53мм.

Столешница столов производится из нержавеющей стали AISI 430. Она укреплена с внутренней стороны листом влагостойкой фанеры толщиной 21 мм, что увеличивает прочность и исключает прогиб столешницы.

Производственные столы изготавливаются на каркасе из профильной нержавеющей трубы 40x40 мм, выполненной из нержавеющей стали AISI430.

Стол поставляется со сплошной полкой, выполненной из нержавеющей стали AISI430.

Каркас стола оснащен регулируемыми опорами для компенсации неровностей поверхности пола.

Комплектация, внешний вид и технические характеристики изделия могут отличаться от указанных в данном паспорте без ухудшения потребительских свойств.

2. ТЕХНИЧЕСКИЕ ХАРАКТЕРИСТИКИ

2.1. Столы СПУ выпускаются со следующими габаритными характеристиками, приведенными в таблице 1, а также нижеперечисленным перечнем характеристик.

Таблица 1.

Наименование параметра	Значение, мм
[1]. Длина	400±2,0; 500±2,0; 600±2,0; 700±2,0; 800±2,0; 900±2,0; 1000±2,0; 1100±2,0; 1200±2,0; 1300±2,0; 1400±2,0; 1500±2,0; 1600±2,0; 1700±2,0; 1800±2,0; 1900±2,0; 2000±2,0
[2]. Глубина	600±2,0; 700±2,0
Высота до рабочей поверхности стола	850±2,0

Условное обозначение стола СПУ:

СПУ-[1]/[2], например, СПУ-14/6 – стол производственный универсальный Luxstahl со сплошной полкой, габаритами 1400*600*850мм.

- 2.2. Максимальная допустимая нагрузка на столешницу стола производственного СПУ составляет 150кг.
- 2.3. Максимальная допустимая нагрузка на полку стола производственного СПУ составляет 80кг.
- 2.4. Возвышение борта съемного над столешницей стола производственного СПУ составляет 53мм.
- 2.5. Минимальное расстояние от полки стола производственного СПУ до поверхности пола составляет 140мм.
- 2.6. Регулируемые опоры позволяют изменять общую высоту стола производственного СПУ в пределах от 845мм до 860мм.

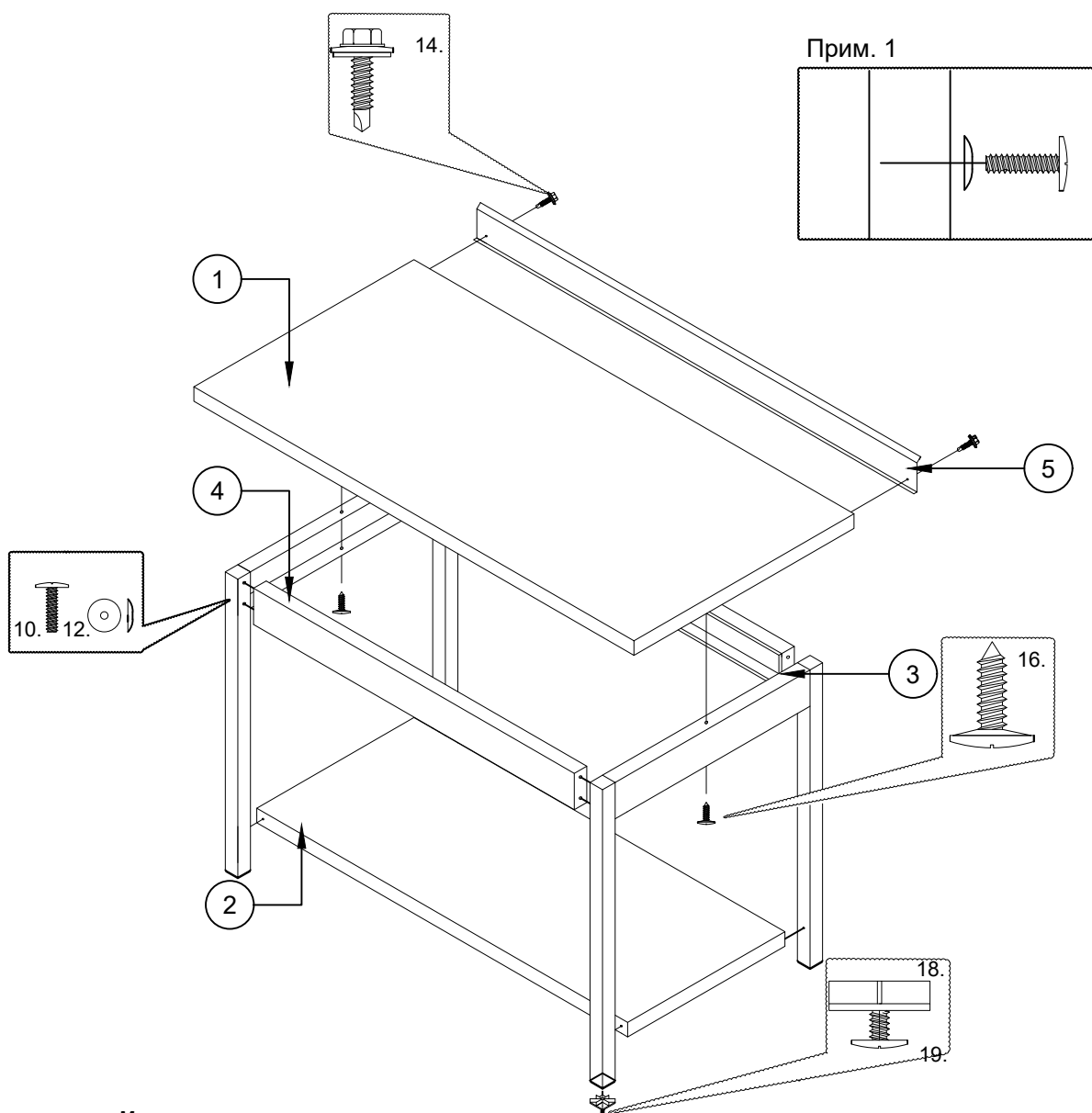
3. ТРЕБОВАНИЯ ПО ТЕХНИКЕ БЕЗОПАСНОСТИ

- 3.1. Запрещается нагружать стол грузом, превышающим указанный в п.2.2. и п.2.3. перечня характеристик.
- 3.2. После сборки все резьбовые соединения должны быть проверены и протянuty.

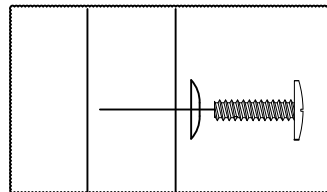
4. ПОРЯДОК СБОРКИ СТОЛА

- 4.1. Распаковать **столешницу [1]**, **полку [2]**, **каркасы П-образные [3]**, **обвязки сборочные [4]**, **борт съемный [5]**.
- 4.2. Приложить **обвязки сборочные [4]** (2 шт.) к верхним уголкам **каркасов П-образных [3]** (2 шт.) и закрепить резьбовыми соединениями, используя **винты мебельные с прессшайбой М5х16 [10]** (8 шт.) и **шайбы тарельчатые d5/25 [12]** (8шт.), согласно способу, указанному на прил. 1.
- 4.3. Закрепить полку сплошную [2] в полученном каркасе, используя **винты мебельные с прессшайбой М5х16 [10]** (4 шт.) и **шайбы тарельчатые d5/25 [12]** (4шт.), согласно способу, указанному на прил. 1.
- 4.4. Соединить полученную нижнюю часть стола со **столешницей [1]** (1шт.), используя **саморез с прессшайбой 4,2х13 острый [16]** (8шт.).
- 4.5. При необходимости прикрепить **борт съемный [5]** к **столешнице [1]**, используя **саморез с прессшайбой 4,2х13 со сверлом [14]** в необходимом количестве.
- 4.6. Вставить в ножки стола **заглушки внутренние 40х40 с гайкой М10 [18]**, вкрутить в заглушки **опоры-болты М10 Н30 [18]** (4шт.), выровнять стол относительно горизонтальной поверхности пола.
- 4.7. После сборки стола необходимо произвести его санитарную обработку с помощью стандартных средств очистки.

Схема сборки стола универсального Luxtahl



Прим. 1



Комплектация:

Наименование	№ на схеме	Количество, шт.
Столешница	1	1
Полка	2	1
Каркас П-образный	3	2
Обвязка сборочная	4	2
Борт съемный	5	1
Винт мебельный с прессшайбой M5x16	10	12
Шайба тарельчатая d5/25	12	12
Саморез с прессшайбой 4,2x13 со сверлом	18	9
Саморез с прессшайбой 4,2x13 острый	19	8
Заглушка внутренняя 40x40 с гайкой M10	18	4
Опора-болт M10 H30	19	4

5. ГАРАНТИЙНЫЕ ОБЯЗАТЕЛЬСТВА

- 5.1. Предприятие-изготовитель гарантирует нормальную работу изделия в течение 12 месяцев со дня продажи при условии соблюдения правил пользования, изложенных в настоящем руководстве.
- 5.2. Гарантии не распространяются в случае выхода из строя изделия по вине потребителя, в результате несоблюдения требований, изложенных в настоящем руководстве.
- 5.3. Гарантии не распространяются на механические повреждения изделия, а также на повреждения, вызванные превышением допустимой нагрузки на столешницу и полку.