

КАТАЛОГ

ВОЗДУШНО-ТЕПЛОВЫЕ ЗАВЕСЫ
ТЕПЛОВЕНТИЛЯТОРЫ
ФАНКОЙЛЫ



2024

ВОЗДУШНО-ТЕПЛОВЫЕ ЗАВЕСЫ	5
Общие сведения о воздушно-тепловых завесах	6
Модельный ряд воздушно-тепловых завес	8
Серия 100	14
Серия 200	18
Серия 300	28
Серия 400	44
Серия 500	78
Серия 600	98
Серия 700	112
Серия 800	120
Серия 900	122
Серия 1000	124
ТЕПЛОВЕНТИЛЯТОРЫ	127
Общие сведения о тепловентиляторах	128
Тепловентиляторы TW	131
Тепловентиляторы TE	134
Тепловентиляторы в пластиковом корпусе MW	136
Дестратификаторы	144
Тепловентиляторы напольные (офисные) CE	145
Тепловентиляторы напольные TE	146
Тепловентиляторы газовые TH	148
Тепловентиляторы газовые ТС и ТСN	150
Тепловентиляторы газовые вертикальные TV	152
Монтажные консоли и способы крепления тепловентиляторов газовых	154
Подключение дымоходов	156
ФАНКОЙЛЫ	158
Общие сведения о фанкойлах	160
Фанкойлы канальные ФКН	162
Фанкойлы кассетные ФКС	163
Фанкойлы промышленные ФПМ	164
Фанкойлы промышленные ФПМП	166
АВТОМАТИКА	168
Общие сведения	170
Пульты управления	172
Приборы управления и коммутации	178
Диспетчеризация	195
Узлы терморегулирования КЭВ-УТМ	196
Рекомендации по подключению завес к системе отопления	205
ДОПОЛНИТЕЛЬНОЕ ОБОРУДОВАНИЕ	207
Термостат защиты от замораживания	207
Концевой выключатель	207
Двухходовой клапан	208
Гибкие патрубки	208
Внешний термостат	208

НПО «Тепломаш» в течение 30-ти лет производит широкий ассортимент воздушно-тепловых завес, тепловентиляторов, фанкойлов, промышленных вентиляторов различного исполнения, вентиляционных установок и компактных вентиляторных градирен. Обладая самым современным парком оборудования для производства указанной продукции, опытным квалифицированным персоналом, НПО «Тепломаш» по праву является одним из лидеров рынка как по передовым техническим решениям в области защиты проемов, воздушного отопления и вентиляции, так и в области дизайна предлагаемых изделий. Наши потребители уже в полной мере оценили уникальность и высокое качество исполнения новых «космических» серий воздушно-тепловых завес «Галактика», «Комета» и «Космос».

НПО «Тепломаш» организует научно-практические семинары по вопросам проектирования и подбора климатического оборудования, принимает участие в крупных отраслевых выставках в России и за рубежом. Специалистами компании разработан межгосударственный стандарт ГОСТ 32512-2013 «Воздушные завесы. Общие технические условия». АО «НПО «Тепломаш» является обладателем патентов на изобретения. Нами выпущена книга "Воздушно-тепловые завесы. Расчет и проектирование завес для защиты проемов промышленных и общественных зданий", которую в своей работе используют специалисты по всей стране и за ее пределами.

Как и все предыдущие годы, на предприятии 100-процентному контролю качества подвергается каждая единица выпускаемой продукции, наличие собственной лаборатории, испытательных и настроечных стендов позволяет проводить уникальные испытания на долговечность и безотказность изделий.

Развитая система многоуровневой дистрибьюции, взвешенная ценовая политика вкупе с разумными сроками поставки, а также наличием продукции на региональных складах, широкий ассортимент выпускаемой продукции, позволяющий удовлетворить любые потребности заказчика - все это делает НПО «Тепломаш» одним из лидеров российского рынка теплового и вентиляционного оборудования, особенно в рамках государственной программы импортозамещения.



Широкая сеть торговых представительств, региональных складов, центров технического обслуживания охватывает Россию, СНГ, страны Европы и Северной Америки.



Санкт-Петербург



Москва



Новосибирск



Екатеринбург



Хабаровск



Ростов-на-Дону



Нижний Новгород



Владивосток



Краснодар



Иркутск



Чита



Казань



ВОЗДУШНО-ТЕПЛОВЫЕ ЗАВЕСЫ

Коммерческие и промышленные воздушно-тепловые завесы с электрическим, водяным, газовым источником тепла и без источника тепла для защиты проёмов высотой от 1 до 20 м

ОБЩИЕ СВЕДЕНИЯ

ЧТО ТАКОЕ ВОЗДУШНО-ТЕПЛОВАЯ ЗАВЕСА?

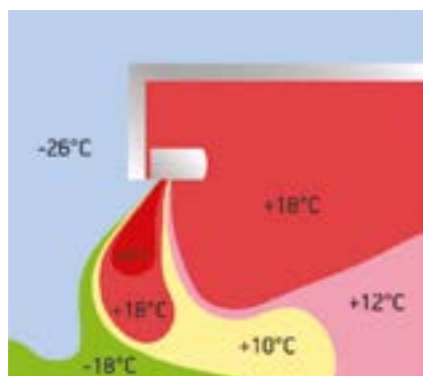
Воздушно-тепловая завеса (как машиностроительное изделие) - это устройство струйной защиты открытого проема, состоящее из вентиляторов, воздухонагревателя (или без него) и сопел, а также элементов управления и автоматики.

ЗАЧЕМ НУЖНА ВОЗДУШНО-ТЕПЛОВАЯ ЗАВЕСА?

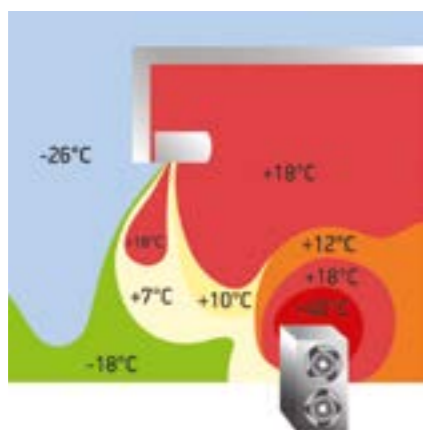
Воздушно-тепловая завеса предназначена для защиты рабочих зон общественных, административных, промышленных зданий от прямого контакта с наружным воздухом через открытый проём (ворота, двери, окна) в холодный период времени. Воздушная завеса без источника тепла может защищать проёмы холодильных и морозильных камер и хранилищ от прямого контакта с тёплым наружным воздухом. Воздушные завесы могут служить для защиты от проникновения тепло наружного воздуха в кондиционируемое помещение, а также и от неприятных запахов, пыли и летающих насекомых.

ПО КАКОМУ ПРИНЦИПУ ПРОИСХОДИТ ЗАЩИТА ПРОЁМА?

- **Защита смешительного типа** - организация интенсивного струйного перемешивания свободно втекающего наружного воздуха с подготовленным внутренним в количестве, достаточном для доведения температуры смеси до требуемой величины.
- **Защита шиберующего типа** - организация в проёме струйного противодействия втеканию наружных масс воздуха и вытеканию внутренних масс. Защита может быть двух видов (см. рисунки).
- **Защита комбинированного типа** - соединение смешительной и шиберующей защиты с тем или иным приоритетом.



Совмещенная аэродинамическая и тепловая защита



Раздельная аэродинамическая и тепловая защита

С ПОМОЩЬЮ ЧЕГО ПОДОГРЕВАЕТСЯ ВОЗДУХ ВНУТРИ ЗАВЕСЫ?

Завесы могут быть:

с электрическим источником тепла - внутри завесы установлены трубчатые электронагреватели (ТЭНы);

с водяным источником тепла - внутри завесы установлен трубчатый теплообменник. В качестве теплоносителя используется горячая вода отопительных сетей. Допускается использование низкозамерзающих жидкостей, однако это должно быть согласовано с изготовителем.

Основные параметры теплоносителя:

- Вода не должна содержать нечистот, твёрдых примесей и агрессивных химических веществ, способствующих коррозии или химическому разложению меди, латуни стали цинка, пластмасс, резины, чугуна.
- Тепловая сеть должна соответствовать СП 124.13330.2012.
- Максимальная температура теплоносителя - 150°C
- Рабочее давление воды в воздухонагревателе - 1,2 МПа;

с газовым источником тепла - внутри завесы установлен трубчатый теплообменник и газовая горелка, работающая на природном газе G20 или пропане G31, вентилятор дымоудаления;

без источника тепла.

ЧТО РЕГУЛИРУЮТ В ЗАВЕСАХ?

- Расход воздуха изменением частоты вращения вентиляторов.
- Электрическую мощность ТЭНов включением различных групп.
- Тепловую мощность водяных тепловых завес через узлы терморегулирования.
- В газовых тепловых завесах - давление газа (см. инструкцию по эксплуатации).

КАКИМИ ЗАЩИТАМИ ОБОРУДОВАНА ЗАВЕСА?

- Аварийное отключение ТЭНов при нештатной ситуации перегрева.
- Автоматическая задержка выключения вентиляторов после выключения ТЭНов (для продувки ТЭНов).
- Защита от перегрева газового нагревателя посредством двух термостатов.
- Защита электродвигателя вентилятора от перегрева (тепловая защита электродвигателя).

При наличии встроенной платы РСВ-АС:

- предусмотрен выход 220В 50Гц под термостат защиты от замораживания воды в трубках теплообменника;
- предусмотрен выход 220В 50Гц под охранно-пожарную сигнализацию.

КАК УПРАВЛЯТЬ ЗАВЕСОЙ?

Воздушно-тепловые завесы снабжены пультом управления с электронным термостатом. Пульт позволяет включать и выключать изделие, переключать режимы мощности, частоты вращения вентилятора, следить за температурой окружающего воздуха, устанавливать желаемую температуру внутри защищаемого помещения, управлять клапаном и насосом узла терморегулирования. Также возможна работа завесы по концевому выключателю (опция).

ВОЗМОЖНО ЛИ УПРАВЛЯТЬ ЗАВЕСОЙ ДИСТАНЦИОННО?

Да, возможно. В комплект пульта управления с электронным термостатом входит пульт дистанционного управления, позволяющий переключать режимы на расстоянии до 10 метров в прямой видимости.

КАКОЕ ДОПОЛНИТЕЛЬНОЕ ОБОРУДОВАНИЕ МОЖНО ПОДКЛЮЧИТЬ К ЗАВЕСЕ?

К завесе могут быть подключены разнообразные виды дополнительного оборудования в соответствии с назначением и типом завес. Дополнительное оборудование, как правило, включает элементы автоматизации и управления,

которые помогают расширить функциональность готовой системы. Подробная информация представлена в разделе «Автоматика».

КАКИЕ МАТЕРИАЛЫ ИСПОЛЬЗУЮТСЯ ПРИ ИЗГОТОВЛЕНИИ ЗАВЕСЫ?

Воздушно-тепловые завесы изготавливаются из листовой стали (чёрной, оцинкованной, нержавеющей) высокого качества. В зависимости от модели завесы в производстве могут применяться различные виды текстур и покрытий металла. Термостойкая (до 180°C) порошковая или полимерная окраска выполняется в цвет RAL.

УСЛОВИЯ НОРМАЛЬНОЙ ЭКСПЛУАТАЦИИ ЗАВЕС (ЗА ИСКЛЮЧЕНИЕМ ПРОМЫШЛЕННЫХ ЗАВЕС IP54):

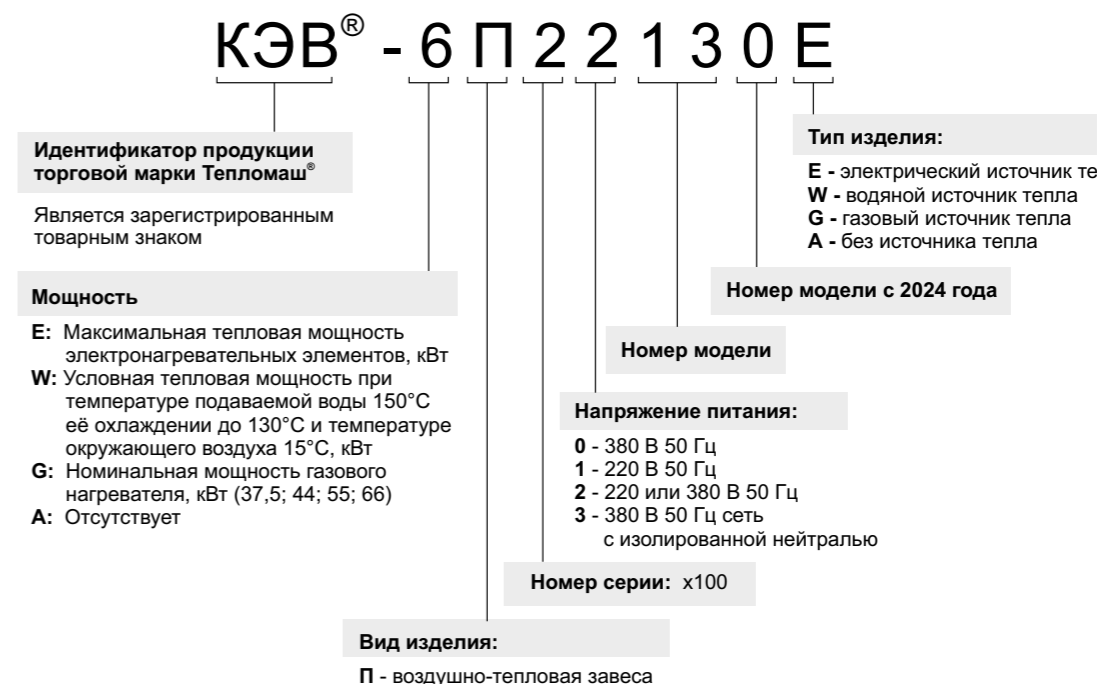
Температура эксплуатации, °C		Относительная влажность	Содержание пыли и других твердых примесей	Температура хранения/транспортирования, °C
[Рабочая]	[Предельная]	[RH %]	[мг/м³]	[RH не более 70 %]
от + 5 до + 35	от -20* до + 40	не более 80	не более 10, капельная влага не допускается	от - 50 до + 50

УСЛОВИЯ НОРМАЛЬНОЙ ЭКСПЛУАТАЦИИ ПРОМЫШЛЕННЫХ ЗАВЕС IP54:

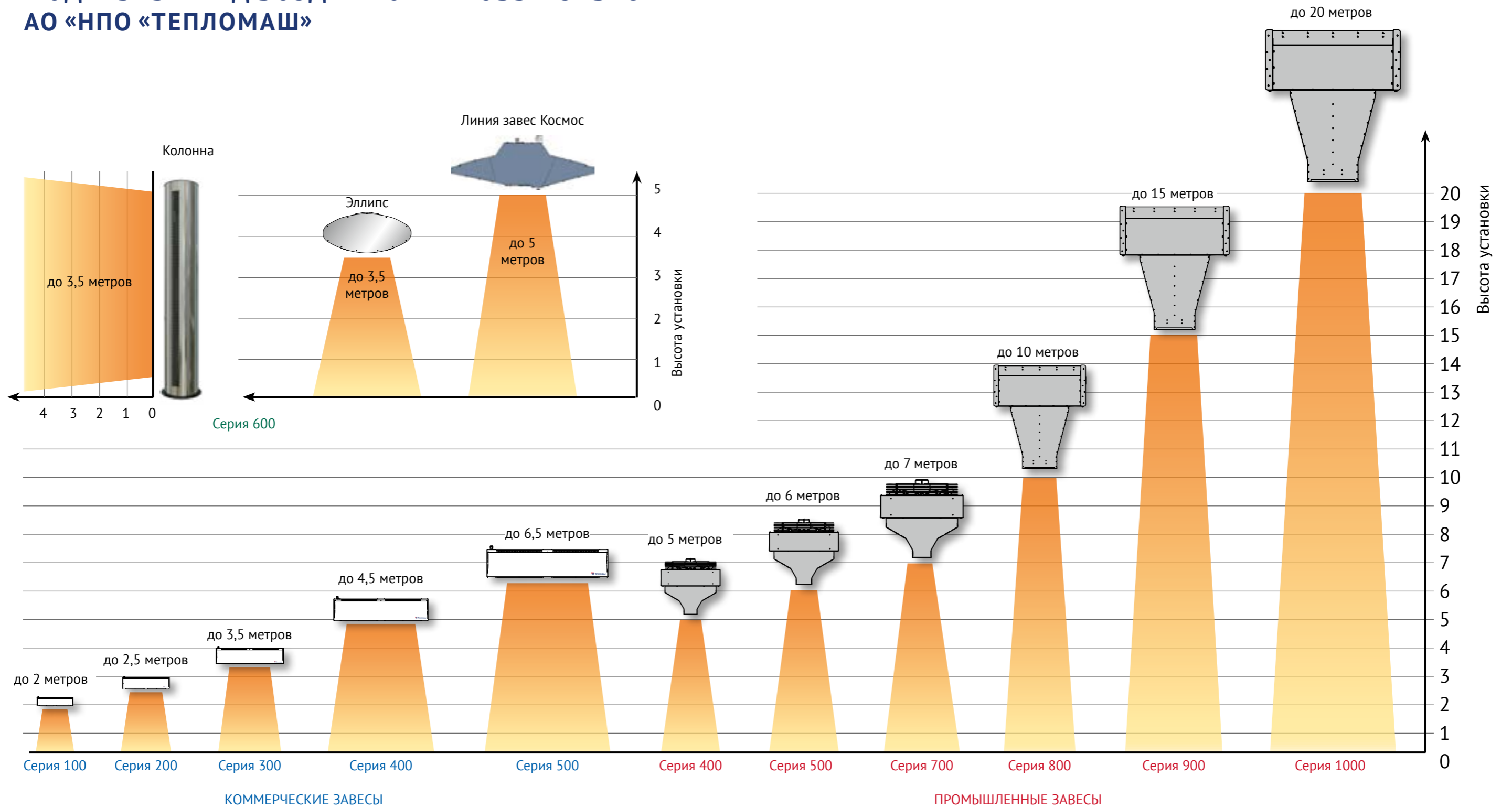
Температура эксплуатации, °C		Относительная влажность	Содержание пыли и других твердых примесей	Температура хранения/транспортирования, °C	Допустимая категория взрывоопасного помещения
[Рабочая]	[Предельная]	[RH %]	[мг/м³]	[RH не более 70 %]	ПУЭ п.7.3.63
от + 5 до + 35	от -20* до + 40	100%	не более 10, капельная влага допускается	от - 50 до + 50	В-1б и В-1а

* В условиях отрицательных температур внутри помещения/тамбура (но не ниже минус 20°C), допускается кратковременная работа завесы (~ 30 минут) до достижения рабочей температуры эксплуатации, при включенной максимальной тепловой мощности. Для завес с водяным источником тепла - при наличии неперекрываемого протока горячей воды через завесу и отсутствии воздушных пробок в теплообменнике. Для завес без источника тепла предельная температура эксплуатации от минус 20°C до плюс 40°C.

КАКАЯ ИНФОРМАЦИЯ СКРЫТА В МАРКИРОВКЕ ЗАВЕСЫ?



МОДЕЛЬНЫЙ РЯД ВОЗДУШНО-ТЕПЛОВЫХ ЗАВЕС АО «НПО «ТЕПЛОМАШ»

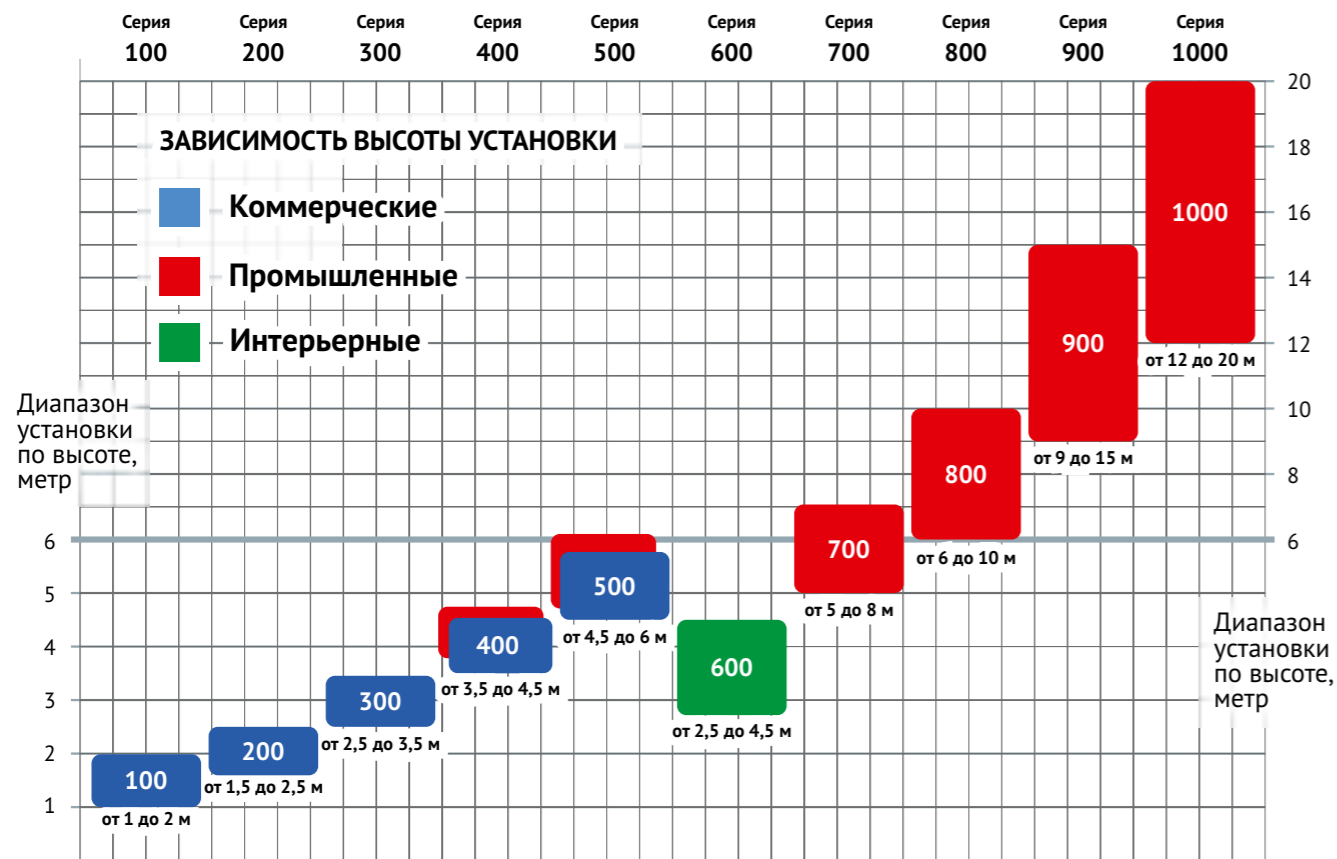


*Данные на рисунке приведены Длина свободной струи

Важная информация!

Изготовление и поставка завес 800-1000 серий производится только после выдачи специалистами НПО "Тепломаш" проектных рекомендаций по защите проемов этими завесами или после согласования обоснований установки этих завес, разработанных другими проектными организациями.

МОДЕЛЬНЫЙ РЯД ВОЗДУШНО-ТЕПЛОВЫХ ЗАВЕС АО "НПО "ТЕПЛОМАШ"



ИНТЕРЬЕРНЫЕ ЗАВЕСЫ

Для помещений с повышенными требованиями к дизайну интерьера. Изготавливаются из глянцевой или матовой нержавеющей стали, а также окрашенные. Серии 200, 300, 400 и 600 для проемов высотой до 3 и 6 метров.

КОЛОННА

Завеса устанавливается сбоку от проёма высотой до 3-х метров

ЭЛЛИПС

Завеса оригинальной формы со встроенными светильниками.

ГРАНИТ

Завеса с гладкой лицевой панелью, забор воздуха и сопло расположены на нижней панели.

ГАЛАКТИКА

КОСМОС

КОМЕТА

Новый оригинальный 3D-дизайн завес для изысканных интерьеров.

КОММЕРЧЕСКИЕ ЗАВЕСЫ

Завесы серий 100-500. Для защиты проемов высотой до 6 метров в торговых, офисных и оздоровительных центрах, гостиницах, ресторанах.

ОПТИМА

Завеса с гладкой лицевой панелью, строгий лаконичный дизайн.

КОМФОРТ

Завеса с перфорированной лицевой панелью, традиционная конструкция.

КЛАССИКА

Завеса с перфорированной лицевой панелью, упрощенная конструкция.

БРИЛЛИАНТ

Завеса с глянцевой лицевой панелью и декоративными гранями для эксклюзивных интерьеров.

ПРИЗМА-1

Завеса с двумя лицевыми панелями для возможности нанесения логотипов, знаков, рисунков.

ПРИЗМА-2

Завеса с двумя лицевыми панелями для возможности нанесения логотипов, знаков, рисунков.

ПОТОЛОЧНАЯ

Завеса для скрытой установки за подвесным потолком.

ПРОМЫШЛЕННЫЕ ЗАВЕСЫ

Модульные завесы серии 400-1000 защищают проемы высотой до 20 метров в цехах, логистических комплексах, гаражах, автостоянках, самолетных и вертолетных ангарх.

Серии 400, 500, 700

Завесы выпускаются в корпусе из оцинкованной или нержавеющей стали.

Влагостойкие IP54

Завесы выпускаются в корпусе из оцинкованной или нержавеющей стали.

Серии 800, 900, 1000

Наборные модули завес защищают проем любой ширины. Из оцинкованной или нержавеющей стали.

МОДЕЛЬНЫЙ РЯД ВОЗДУШНО-ТЕПЛОВЫХ ЗАВЕС АО "НПО "ТЕПЛОМАШ"

Серия	Модель	Максимальная высота установки	Теплоноситель	Длина завесы, м	Удельные характеристики			Страница
					Расход воздуха, (м³/ч)/м	Поток импульса, Н/м	Тепловая мощность, кВт/м	
100	ОПТИМА БРИЛЛИАНТ КЛАССИКА	до 2 м		0,8 / 1,5	500-1000	1	1,5-10	12-17
200	КОМФОРТ КЛАССИКА ОПТИМА БРИЛЛИАНТ	до 2,5 м		1 / 1,5	700-1700	2,5	6-12	18-25
	ПОТОЛОЧНАЯ	до 3 м		1 / 1,5	900-1700	2,5	6-14	26-27
300	КОМФОРТ КЛАССИКА ОПТИМА БРИЛЛИАНТ ПРИЗМА-1 ПРИЗМА-2	до 3,5 м		1 / 1,5 / 2 / 2,5	1000-3400	4,5	6-31	28-41
	ПОТОЛОЧНАЯ	до 4 м		1 / 1,5 / 2	1200-3000	4	6-27	42-43
400	КОМФОРТ КЛАССИКА ОПТИМА БРИЛЛИАНТ ПРИЗМА-1 ПРИЗМА-2	до 4,5 м		1 / 1,5 / 2 / 2,5	1700-5400	10	9-48	44-65
	КОМФОРТ ПЛЮС КЛАССИКА ПЛЮС ОПТИМА ПЛЮС БРИЛЛИАНТ ПЛЮС	до 5,5 м		1 / 1,5 / 2 / 2,5	2100-8700	12,5	12-61	48-61
	ГРАНИТ	до 4,5 м		1 / 1,5 / 2 / 2,5	1700-6300	10	9-48	66-67
	ГРАНИТ ПЛЮС	до 5,5 м		1 / 1,5 / 2 / 2,5	2400-8700	13	12-68	68-69
500	ПОТОЛОЧНАЯ	до 5 м		1,2 / 1,7 / 2	2200-5300	9	9-48	70-71
	КОМФОРТ КЛАССИКА ОПТИМА БРИЛЛИАНТ	до 6,5 м		1,6 / 2 / 2,5	5300-10500	7,7	18-111	68-85
	ГРАНИТ	до 7 м		1,5 / 2 / 2,5	5300-10500	17,3	9-111	86-87
600	КОЛОННА	до 3,5 м*		2 / 2,3 / 3	2500-8000	7,5	12-54	98-101
	ЭЛЛИПС	до 3,5 м		1 / 2	1800-6350	5	12-48	102-105
	КОСМОС	до 5 м		1,5 / 2	2300-5800	9,4	12-48	106-107
	ГАЛАКТИКА	до 5 м		1,5 / 2	2300-5800	9,4	12-48	108-109
	КОМЕТА	до 5 м		1,5 / 2	2300-5800	9,4	12-48	110-111

400	ПРОМЫШЛЕННАЯ	до 5 м		1,5 / 2	1800-6400	14	12-54	72-75
	ПРОМЫШЛЕННАЯ ГАЗОВАЯ	до 4,5 м		1,5 / 2	6500-9000	9	37-44	76-77
500	ПРОМЫШЛЕННАЯ	до 6 м		1,5 / 2	5000-9000	23	18-84	92-97
700	ПРОМЫШЛЕННАЯ	до 7 м		1,5 / 2	8500-14500	27	24-112	112-116
	700 ПЛЮС	до 10 м		до 5,4 м	7500-39200	51,1	-	117
800	ПРОМЫШЛЕННАЯ ГАЗОВАЯ	до 7 м		1,7 / 2	12000-15000	26,5	55-66	118-119
	ПРОМЫШЛЕННАЯ	до 10 м		0,8	11300	55	80	120-121
900	ПРОМЫШЛЕННАЯ	до 15 м		1	25000	122	140	122-123
1000	ПРОМЫШЛЕННАЯ	до 20 м		1,5	55000	191	-	124

Удельные характеристики приведены на 1 метр длины завесы.
 Увеличение серии от 100 до 1000 отражает качественное усиление заградительного эффекта завесы, связанного с удельным расходом воздуха и потоком импульса на 1 метр длины завесы.
 Высота установки завес приведена при наружных условиях t=0°C, безветрие.
 Поток импульса - параметр, характеризующий силу струи.
 Тепловая мощность серий 100-700 приведена для электрических завес. Для серий 800-1000 приведена тепловая мощность водяной завесы, при температуре воды 95/70 °С, при температуре воздуха в помещении +15 °С.

*Завесы «Колонна» высотой до 3 метров устанавливаются вертикально и приведена эффективная длина горизонтальной струи.



СЕРИЯ 100 ОПТИМА БРИЛЛИАНТ

- Оптима - завеса с гладкой лицевой панелью, цвет корпуса и лицевой панели - белый RAL 9003.
- Бриллиант - завеса с глянцевой лицевой панелью и декоративными гранями.
- Горизонтальный монтаж для завес Микро; горизонтальный и вертикальный монтаж для завес Мини
- Кронштейны встроены в корпус завесы.



Клавишный выключатель



Роторный переключатель



Терморегулятор

УПРАВЛЕНИЕ

Завесы МИКРО управляются при помощи встроенного в корпус клавишного выключателя, который позволяет одновременно включать (выключать) вентилятор и нагрев.

Завесы МИНИ 805 управляются при помощи встроенного в корпус роторного переключателя и терморегулятора. Они позволяют переключать режим нагрева и вентиляции, а также устанавливать желаемую температуру в помещении от 0 до 40 °С.

Завесы МИНИ 1505 управляются при помощи выносного пульта управления HL10 с электронным термостатом и дистанционным управлением (подробное описание пульта см. в разделе "Автоматика").

ТЕХНИЧЕСКИЕ ХАРАКТЕРИСТИКИ

Артикул	Длина L [мм]	Тип*	Модель	Сеть [В-Гц]	Режимы мощности [кВт]	ΔT** [°C]	Производительность I max [м³/час]	Мощн. вентиляторов [Вт]	Lp*** [дБА]	Соединение в группу не более [шт]	Масса [кг]	
ОПТИМА												
121020	Микро 705	⚡	КЭВ-1,5П1122Е	220-50	1,5	15	300	7,5	35	45	-	5
121019			КЭВ-2П1122Е	220-50	2	20	300	9,0	35	45	-	5
121021	Мини 805	⚡	КЭВ-3П1154Е	220-50	1,5 / 3	9 / 18	500	14,5	65	45	-	8
121022			КЭВ-4П1154Е	220-50	2 / 4	12 / 24	500	19,3	65	45	-	8
121031			КЭВ-5П1154Е	220-50	2,5 / 5	15 / 30	500	24,0	65	45	-	8
121023	Мини 1505	⚡	КЭВ-6П1264Е	220-50 380-50	3 / 6	9 / 18	1000	29 14,6	130	46	8	15
121024			КЭВ-8П1064Е	380-50	4 / 8	12 / 24	1000	19,4	130	46	8	15
121032			КЭВ-10П1064Е	380-50	5 / 10	15 / 30	1000	24,1	130	46	8	15,5
БРИЛЛИАНТ												
121025	705 Микро	⚡	КЭВ-1,5П1123Е	220-50	1,5	15	300	7,5	35	45	-	5
121026			КЭВ-2П1123Е	220-50	2	20	300	9,0	35	45	-	5
121027	805 Мини	⚡	КЭВ-3П1153Е	220-50	1,5 / 3	9 / 18	500	14,5	65	45	-	8
121028			КЭВ-4П1153Е	220-50	2 / 4	12 / 24	500	19,3	65	45	-	8
121033			КЭВ-5П1153Е	220-50	2,5 / 5	15 / 30	500	24,0	65	45	-	8
121029	Мини 1505	⚡	КЭВ-6П1263Е	220-50 380-50	3 / 6	9 / 18	1000	29 14,6	130	46	8	15,5
121030			КЭВ-8П1063Е	380-50	4 / 8	12 / 24	1000	19,4	130	46	8	15,5
121034			КЭВ-10П1063Е	380-50	5 / 10	15 / 30	1000	24,1	130	46	8	16

* Источник тепла завесы ⚡ электричество.

** ΔT=Подогрев воздуха при максимальной мощности и максимальном / минимальном расходе воздуха для завес с электрическим источником тепла.

*** Lp - Уровень звукового давления на расстоянии 5 метров.



СЕРИЯ 100 КЛАССИКА

- Завеса с перфорированной лицевой панелью.
- Классический дизайн.
- Корпус светло-серый RAL 7004, передняя панель – белая RAL 9003, по заказу – из нержавеющей стали.
- Горизонтальный и вертикальный монтаж.
- В комплекте пульт HL10, кронштейны встроены в корпус завесы.



Роторный переключатель



Терморегулятор

УПРАВЛЕНИЕ

Завесы Классика серии 100 длиной до 1 метра управляются при помощи встроенного в корпус роторного переключателя и терморегулятора. Они позволяют переключать режим нагрева и вентиляции, а также устанавливать желаемую температуру в помещении от 0 до 40 °С.

Завесы Классика серии 100 длиной 1,5 метра управляются при помощи выносного пульта управления HL10 с электронным термостатом и дистанционным управлением (подробное описание пульта см. в разделе "Автоматика").

ТЕХНИЧЕСКИЕ ХАРАКТЕРИСТИКИ

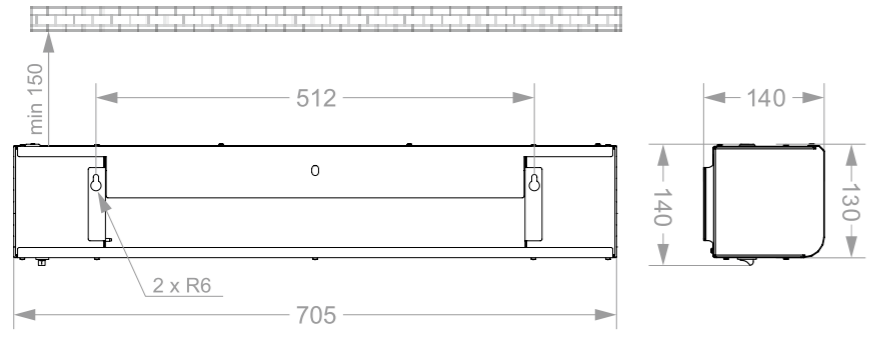
Артикул	Длина L [мм]	Тип*	Модель	Сеть [В-Гц]	Режимы мощности [кВт]	ΔT** [°C]	Производительность I max [м³/час]	Мощн. вентиляторов [Вт]	Lp*** [дБА]	Соединение в группу не более [шт]	Масса [кг]	
КЛАССИКА												
121035	810	⚡	КЭВ-3П11510Е	220-50	1,5 / 3	9 / 18	500	14,5	65	45	-	8,5
121036			КЭВ-4П11510Е	220-50	2 / 4	12 / 24	500	19,3	65	45	-	8,5
121037			КЭВ-5П11510Е	220-50	2,5 / 5	15 / 30	500	24,0	65	45	-	8,5
121038	1505	⚡	КЭВ-6П12610Е	220-50 380-50	3 / 6	9 / 18	1000	29 14,6	130	46	8	18
121039			КЭВ-8П10610Е	380-50	4 / 8	12 / 24	1000	19,4	130	46	8	18
121040			КЭВ-10П10610Е	380-50	5 / 10	15 / 30	1000	24,1	130	46	8	18

* Источник тепла завесы ⚡ электричество.

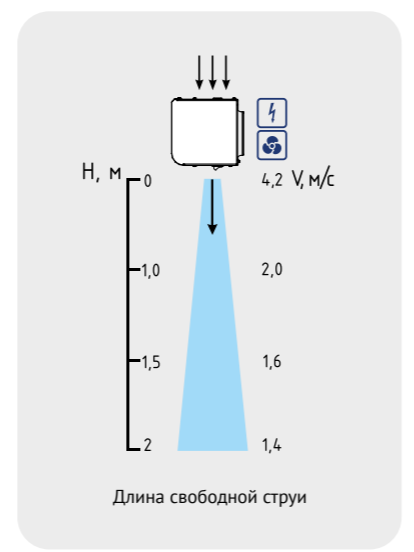
** ΔT=Подогрев воздуха при максимальной мощности и максимальном / минимальном расходе воздуха для завес с электрическим источником тепла.

*** Lp - Уровень звукового давления на расстоянии 5 метров.

**ГАБАРИТНЫЕ РАЗМЕРЫ
МИКРО ОПТИМА И БРИЛЛИАНТ**



**СКОРОСТЬ СТРУИ
ЗАВЕС ОПТИМА, БРИЛЛИАНТ И КЛАССИКА**



МИНИ ОПТИМА И БРИЛЛИАНТ

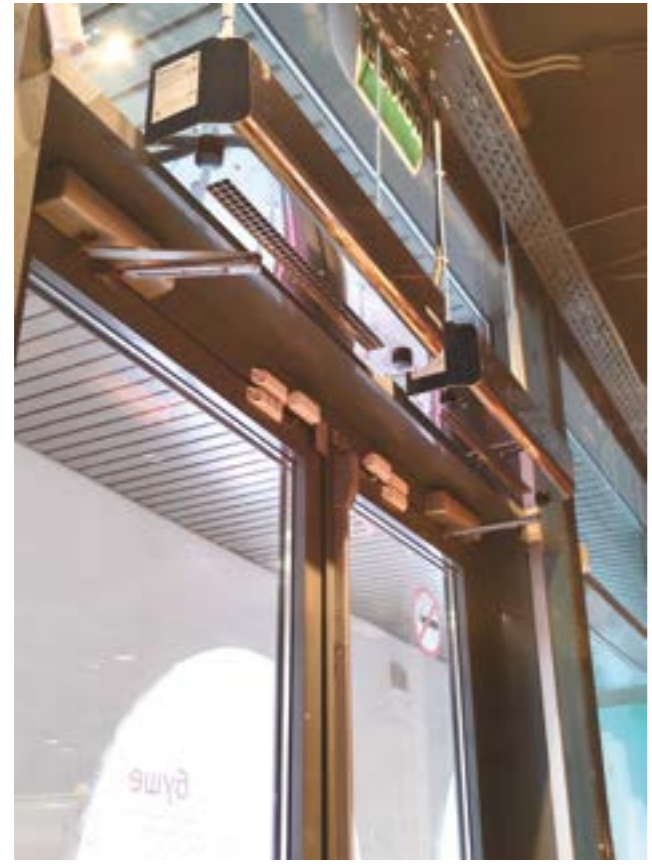
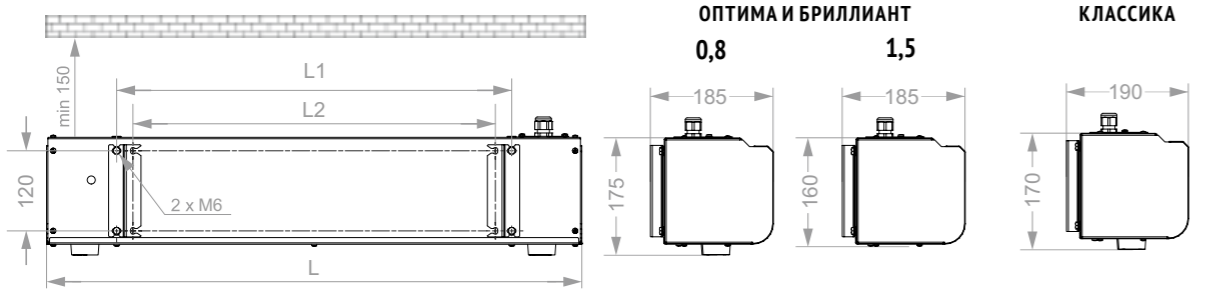
Модель*	L	L1	L2
КЭВ...53	805	592	543
КЭВ...54	805	592	543
КЭВ...63	1500	1292	1243
КЭВ...64	1500	1292	1243

КЛАССИКА

Модель*	L	L1	L2
КЭВ...510	810	588	541
КЭВ...610	1505	1285	1238

* Последние две цифры модели завесы

* Последние две цифры модели завесы



СЕРИЯ 200 КОМФОРТ



- Завеса с перфорированной лицевой панелью.
- Корпус светло-серый RAL 7004, передняя панель – белая RAL 9003, по заказу – из нержавеющей стали.
- Горизонтальный и вертикальный монтаж.
- В комплекте пульт HL10 и кронштейны.



ТЕХНИЧЕСКИЕ ХАРАКТЕРИСТИКИ

Артикул	Длина L [мм]	Тип*	Модель	Сеть [В-Гц]	Режимы мощности [кВт]	ΔT** [°C]	Производительность [м³/час]	I max [А]	Мощн. вентиляторов [Вт]	Lp*** [дБА]	Соединение в группу не более [шт]	Масса [кг]
122009	1030	⚡	КЭВ-6П2211Е	220-50 / 380-50	4 / 6	16 / 22	800 - 950 - 1100	29,2 / 10,0	100	52	3 / 10	14,5
122008			КЭВ-6П2011Е	380-50	3 / 6	16 / 22	800 - 950 - 1100	10,0	100	52	9	14,5
122010			КЭВ-9П2011Е	380-50	4,5 / 9	25 / 34	800 - 950 - 1100	14,8	100	52	6	14,5
122012	1530	⚡	КЭВ-6П2221Е	220-50 / 380-50	3 / 6	11 / 16	1100 - 1350 - 1600	30,1 / 15,8	200	53	3 / 5	23
122011			КЭВ-6П2021Е	380-50	3 / 6	11 / 16	1100 - 1350 - 1600	10,5	200	53	8	23
122013			КЭВ-9П2021Е	380-50	4,5 / 9	17 / 24	1100 - 1350 - 1600	15,2	200	53	6	23
122014			КЭВ-12П2021Е	380-50	6 / 12	22 / 32	1100 - 1350 - 1600	19,7	200	53	4	23
132001	1030	💧	КЭВ-20П2111W	220-50	6,3 / 7,9	23 / 27	700 - 850 - 1000	0,5	100	50	10	15
132002	1530		КЭВ-29П2121W	220-50	10 / 13,5	26 / 30	1000 - 1250 - 1500	0,9	200	51	5	24
112003	1030	🔄	КЭВ-П2111А	220-50	-	-	800 - 1100 - 1200	0,5	100	52	10	13,5
112004	1530		КЭВ-П2121А	220-50	-	-	1200 - 1400 - 1700	0,7	200	53	7	22

* Источник тепла завесы: ⚡ электричество, 💧 вода, 🔄 без источника тепла.

** ΔT=Подогрев воздуха при максимальной мощности и максимальном / минимальном расходе воздуха для завес с электрическим источником тепла.

*** Lp - Уровень звукового давления на расстоянии 5 метров.

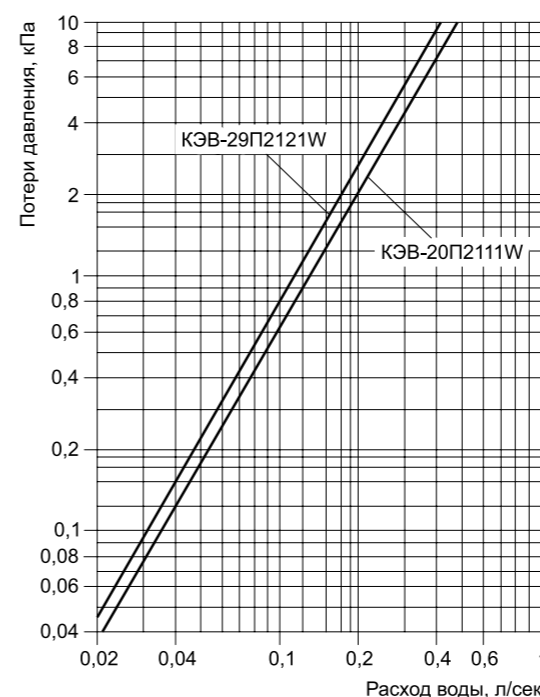
Параметры для водяных завес приведены при t воды 95/70°C и t воздуха +15°C.

ТЕПЛОВЫЕ ХАРАКТЕРИСТИКИ ЗАВЕС С ВОДЯНЫМ ИСТОЧНИКОМ ТЕПЛА (при температуре воздуха в помещении +15 °C)

КОМФОРТ (1030 мм)		КЭВ-20П2111W											
Температура воды на входе/выходе °C	°C	150/70		130/70		105/70		95/70		80/60		60/40	
Расход воздуха (max/min)	м³/ч	1000	700	1000	700	1000	700	1000	700	1000	700	1000	700
Тепловая мощность	кВт	7,1	4,5	7,5	5,6	7,8	6,2	7,9	6,3	6,3	5,0	2,0	1,8
Подогрев воздуха	°C	20	19	22	24	23	26	23	27	19	21	6	8
Расход воды	л/с	0,02	0,02	0,03	0,03	0,06	0,05	0,09	0,07	0,09	0,07	0,03	0,02

КОМФОРТ (1530 мм)		КЭВ-29П2121W											
Температура воды на входе/выходе °C	°C	150/70		130/70		105/70		95/70		80/60		60/40	
Расход воздуха (max/min)	м³/ч	1500	1000	1500	1000	1500	1000	1500	1000	1500	1000	1500	1000
Тепловая мощность	кВт	15,4	11,8	14,7	11,3	13,8	10,6	13,5	10,3	10,8	8,3	5,6	4,2
Подогрев воздуха	°C	30	35	29	33	27	31	26	30	21	25	11	12
Расход воды	л/с	0,05	0,04	0,07	0,05	0,11	0,08	0,15	0,11	0,15	0,11	0,08	0,06

ГИДРАВЛИЧЕСКИЕ ХАРАКТЕРИСТИКИ



Величина падения давления рассчитана для температуры воды 95 / 70 °C. Для других температур эта величина умножается на коэффициент К.

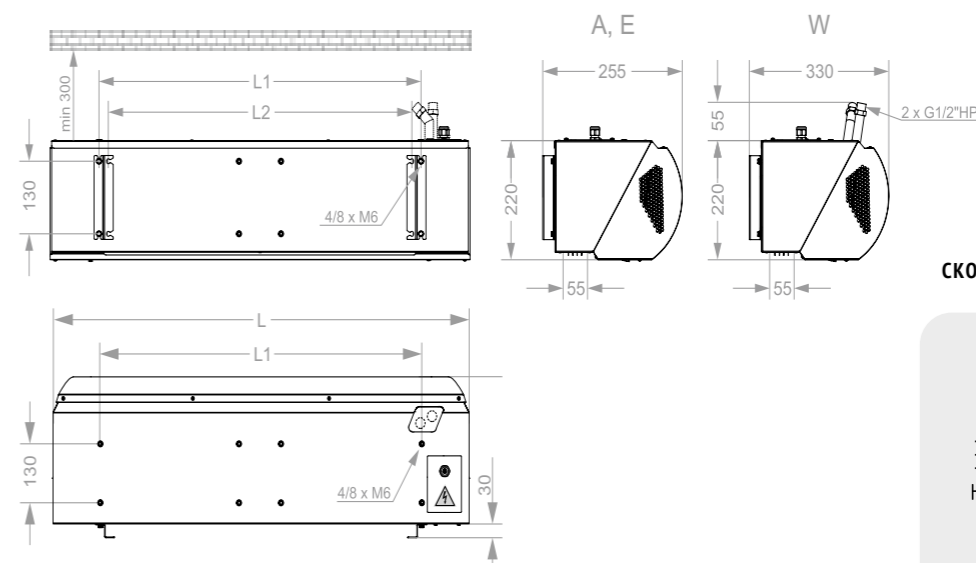
Температура воды на входе/выходе, °C					
150 / 70	130 / 70	105 / 70	95 / 70	80 / 60	60 / 40
K = 0,93	K = 0,95	K = 0,98	K = 1	K = 1,04	K = 1,12

РЕКОМЕНДУЕМОЕ (МАКСИМАЛЬНОЕ) ЧИСЛО ЗАВЕС ДЛЯ ПОДКЛЮЧЕНИЯ К ОДНОМУ УЗЛУ ТЕРМОРЕГУЛИРОВАНИЯ

Модель завесы	Диапазоны температур прямой и обратной воды, °C					
	105/70, 95/70, 80/60			150/70, 130/70, 60/40		
	Модель узла терморегулирования КЭВ-УТМ					
	4 / 4Н	6,3 / 6,3Н	21 / 21Н	4 / 4Н	6,3 / 6,3Н	21 / 21Н
КЭВ-20П2111W	8 / 8	-	-	15 / 15	-	-
КЭВ-29П2121W	5 / 5	-	-	9 / 9	-	-

Рекомендации приведены в общем виде при отсутствии проектного гидравлического расчета системы.

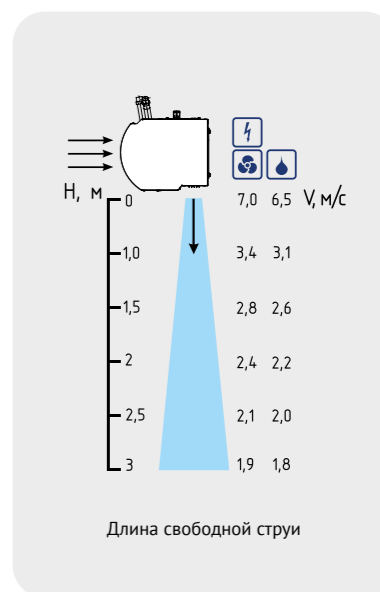
ГАБАРИТНЫЕ РАЗМЕРЫ



Модель*	L	L1	L2
КЭВ...11	1030	820	771
КЭВ...21	1530	1311	1262

* Последние две цифры модели завесы

СКОРОСТЬ СТРУИ



СЕРИЯ 200 КЛАССИКА



- Завеса с перфорированной лицевой панелью.
- Классический дизайн.
- Корпус светло-серый RAL 7004, передняя панель – белая RAL 9003, по заказу – из нержавеющей стали.
- Горизонтальный и вертикальный монтаж.
- В комплекте пульт HL10 и кронштейны.



ТЕХНИЧЕСКИЕ ХАРАКТЕРИСТИКИ

Артикул	Длина L [мм]	Тип*	Модель	Сеть [В-Гц]	Режимы мощности [кВт]	ΔT** [°C]	Производительность [м³/час]	I max [А]	Мощн. вентиляторов [Вт]	Lp*** [дБА]	Соединение в группу не более [шт]	Масса [кг]
122042	1040	⚡	КЭВ-6П22110Е	220-50 / 380-50	4 / 6	16 / 22	800 - 950 - 1100	29,2 / 10,0	100	52	3 / 10	15,5
122043			КЭВ-6П20110Е	380-50	3 / 6	16 / 22	800 - 950 - 1100	10,0	100	52	9	15,5
122044			КЭВ-9П20110Е	380-50	4,5 / 9	25 / 34	800 - 950 - 1100	14,8	100	52	6	15,5
122045	1530	⚡	КЭВ-6П22210Е	220-50 / 380-50	3 / 6	11 / 16	1100 - 1350 - 1600	30,1 / 15,8	200	53	3 / 5	23
122046			КЭВ-6П20210Е	380-50	3 / 6	11 / 16	1100 - 1350 - 1600	10,5	200	53	8	23
122047			КЭВ-9П20210Е	380-50	4,5 / 9	17 / 24	1100 - 1350 - 1600	15,2	200	53	6	23
122048			КЭВ-12П20210Е	380-50	6 / 12	22 / 32	1100 - 1350 - 1600	19,7	200	53	4	23
132013	1040	💧	КЭВ-20П21110W	220-50	6,3 / 7,9	23 / 27	700 - 850 - 1000	0,5	100	50	10	16
132014	1530		КЭВ-29П21210W	220-50	10 / 13,5	26 / 30	1000 - 1250 - 1500	0,9	200	51	5	24
112013	1040	🌀	КЭВ-П21110А	220-50	-	-	800 - 1100 - 1200	0,5	100	52	10	14
112014	1530		КЭВ-П21210А	220-50	-	-	1200 - 1400 - 1700	0,9	200	53	7	21

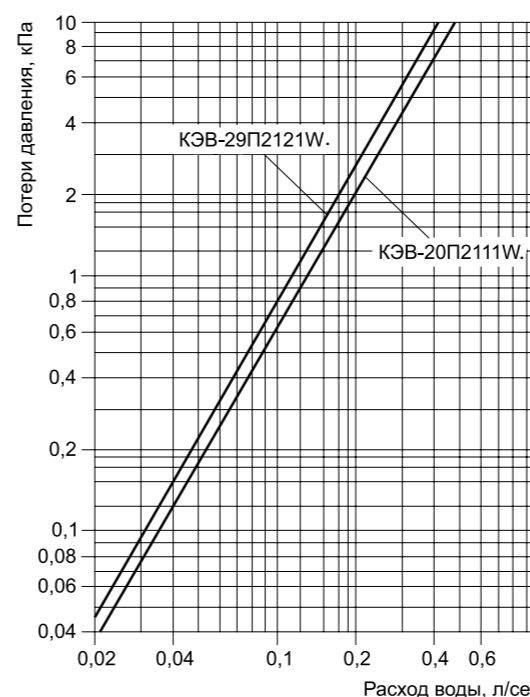
* Источник тепла завесы: ⚡ электричество, 💧 вода, 🌀 без источника тепла.
 ** ΔT=Подогрев воздуха при максимальной мощности и максимальном / минимальном расходе воздуха для завес с электрическим источником тепла.
 *** Lp - Уровень звукового давления на расстоянии 5 метров.
 Параметры для водяных завес приведены при t воды 95/70°C и t воздуха +15°C.

ТЕПЛОВЫЕ ХАРАКТЕРИСТИКИ ЗАВЕС С ВОДЯНЫМ ИСТОЧНИКОМ ТЕПЛА (при температуре воздуха в помещении +15 °C)

КЛАССИКА (1040 мм)		КЭВ-20П21110W											
Температура воды на входе/выходе °C	°C	150/70		130/70		105/70		95/70		80/60		60/40	
Расход воздуха (max/min)	м³/ч	1000	700	1000	700	1000	700	1000	700	1000	700	1000	700
Тепловая мощность	кВт	7,1	4,5	7,5	5,6	7,8	6,2	7,9	6,3	6,3	5,0	2,0	1,8
Подогрев воздуха	°C	20	19	22	24	23	26	23	27	19	21	6	8
Расход воды	л/с	0,02	0,02	0,03	0,03	0,06	0,05	0,09	0,07	0,09	0,07	0,03	0,02

КЛАССИКА (1530 мм)		КЭВ-29П21210W											
Температура воды на входе/выходе °C	°C	150/70		130/70		105/70		95/70		80/60		60/40	
Расход воздуха (max/min)	м³/ч	1500	1000	1500	1000	1500	1000	1500	1000	1500	1000	1500	1000
Тепловая мощность	кВт	15,4	11,8	14,7	11,3	13,8	10,6	13,5	10,3	10,8	8,3	5,6	4,2
Подогрев воздуха	°C	30	35	29	33	27	31	26	30	21	25	11	12
Расход воды	л/с	0,05	0,04	0,07	0,05	0,11	0,08	0,15	0,11	0,15	0,11	0,08	0,06

ГИДРАВЛИЧЕСКИЕ ХАРАКТЕРИСТИКИ



Величина падения давления рассчитана для температуры воды 95 / 70 °C. Для других температур эта величина умножается на коэффициент К.

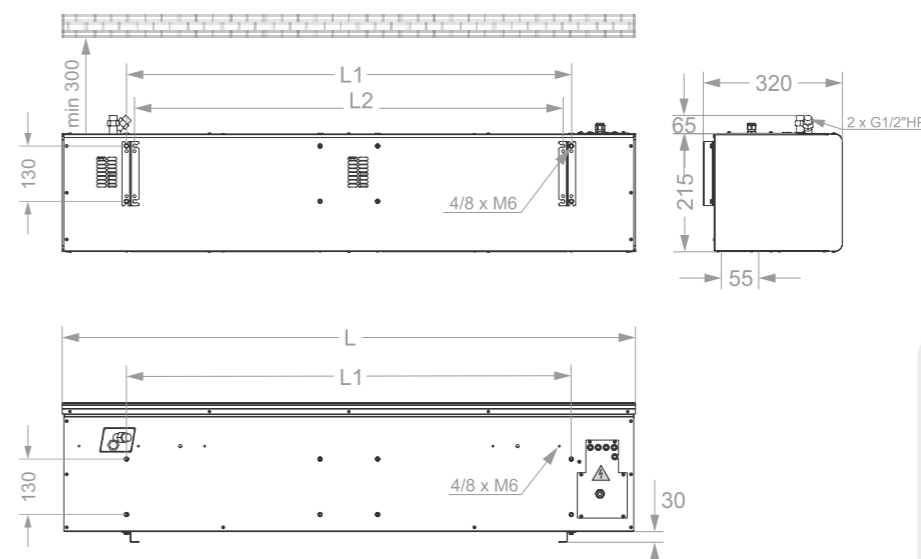
Температура воды на входе/выходе, °C					
150 / 70	130 / 70	105 / 70	95 / 70	80 / 60	60 / 40
K = 0,93	K = 0,95	K = 0,98	K = 1	K = 1,04	K = 1,12

РЕКОМЕНДУЕМОЕ (МАКСИМАЛЬНОЕ) ЧИСЛО ЗАВЕС ДЛЯ ПОДКЛЮЧЕНИЯ К ОДНОМУ УЗЛУ ТЕРМОРЕГУЛИРОВАНИЯ

Модель завесы	Диапазоны температур прямой и обратной воды, °C					
	105/70, 95/70, 80/60			150/70, 130/70, 60/40		
	Модель узла терморегулирования КЭВ-УТМ					
	4 / 4Н	6,3 / 6,3Н	21 / 21Н	4 / 4Н	6,3 / 6,3Н	21 / 21Н
КЭВ-20П21110W	8 / 8	-	-	15 / 15	-	-
КЭВ-29П21210W	5 / 5	-	-	9 / 9	-	-

Рекомендации приведены в общем виде при отсутствии проектного гидравлического расчета системы.

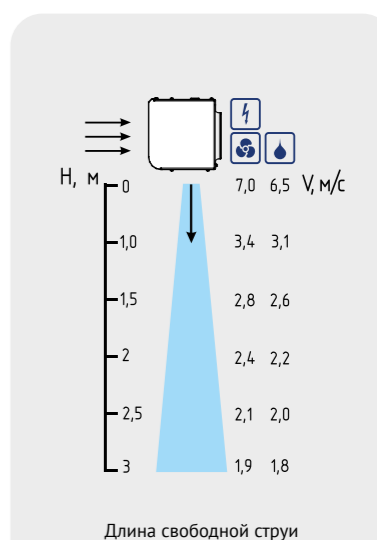
ГАБАРИТНЫЕ РАЗМЕРЫ



Модель*	L	L1	L2
КЭВ...110	1040	820	772
КЭВ...210	1530	1310	1262

* Последние три цифры модели завесы

СКОРОСТЬ СТРУИ



СЕРИЯ 200 ОПТИМА



- Завеса с гладкой лицевой панелью.
- Цвет корпуса и лицевой панели - белый RAL 9003.
- Горизонтальный и вертикальный монтаж.
- В комплекте пульт HL10 и встроенные кронштейны.



ТЕХНИЧЕСКИЕ ХАРАКТЕРИСТИКИ

Артикул	Длина L [мм]	Тип*	Модель	Сеть [В-Гц]	Режимы мощности [кВт]	ΔT** [°C]	Производительность [м³/час]	I max [А]	Мощн. вентиляторов [Вт]	Lp*** [дБА]	Соединение в группу не более [шт]	Масса [кг]
122002	1030	⚡	КЭВ-6П2212Е	220-50 / 380-50	4 / 6	16 / 22	800 - 950 - 1100	29,2 / 10,0	100	52	3 / 10	13,5
122001			КЭВ-6П2012Е	380-50	3 / 6	16 / 22	800 - 950 - 1100	10,0	100	52	9	13,5
122003			КЭВ-9П2012Е	380-50	4,5 / 9	25 / 34	800 - 950 - 1100	14,7	100	52	6	13,5
122005	1525	⚡	КЭВ-6П2222Е	220-50 / 380-50	3 / 6	11 / 16	1100 - 1350 - 1600	29,6 / 15,2	200	53	3 / 5	20,5
122004			КЭВ-6П2022Е	380-50	3 / 6	11 / 16	1100 - 1350 - 1600	10,5	200	53	8	20,5
122006			КЭВ-9П2022Е	380-50	4,5 / 9	17 / 24	1100 - 1350 - 1600	15,2	200	53	6	20,5
122007			КЭВ-12П2022Е	380-50	6 / 12	22 / 32	1100 - 1350 - 1600	20,0	200	53	4	20,5
132009	1030	💧	КЭВ-20П2112W	220-50	6,3 / 7,9	23 / 27	700 - 850 - 1000	0,5	100	50	10	13,5
132010	1525		КЭВ-29П2122W	220-50	10 / 13,5	26 / 30	1000 - 1250 - 1500	1,0	200	51	5	21
112001	1030	🔄	КЭВ-П2112А	220-50	-	-	800 - 1100 - 1200	0,5	100	52	10	11,5
112002	1525		КЭВ-П2122А	220-50	-	-	1200 - 1400 - 1700	1,0	200	53	5	18

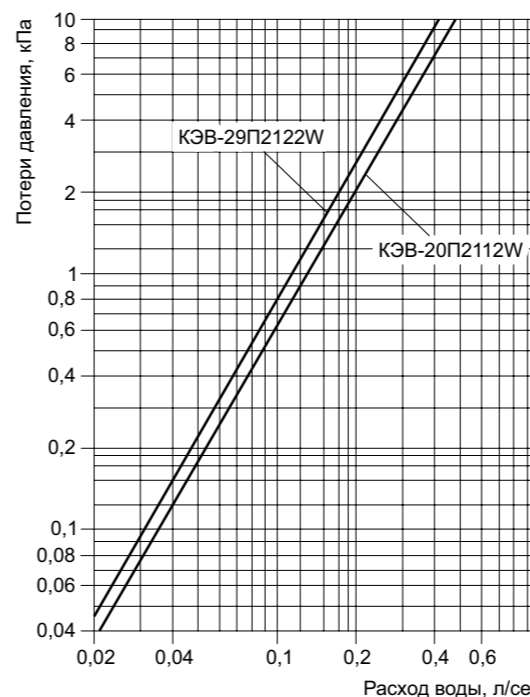
* Источник тепла завесы: ⚡ электричество, 💧 вода, 🔄 без источника тепла.
 ** ΔT=Подогрев воздуха при максимальной мощности и максимальном / минимальном расходе воздуха для завес с электрическим источником тепла.
 *** Lp - Уровень звукового давления на расстоянии 5 метров.
 Параметры для водяных завес приведены при t воды 95/70°C и t воздуха +15°C.

ТЕПЛОВЫЕ ХАРАКТЕРИСТИКИ ЗАВЕС С ВОДЯНЫМ ИСТОЧНИКОМ ТЕПЛА (при температуре воздуха в помещении +15 °C)

ОПТИМА (1030 мм)		КЭВ-20П2112W											
Температура воды на входе/выходе °C	°C	150/70		130/70		105/70		95/70		80/60		60/40	
Расход воздуха (max/min)	м³/ч	1000	700	1000	700	1000	700	1000	700	1000	700	1000	700
Тепловая мощность	кВт	7,1	4,5	7,5	5,6	7,8	6,2	7,9	6,3	6,3	5,0	2,0	1,8
Подогрев воздуха	°C	20	19	22	24	23	26	23	27	19	21	6	8
Расход воды	л/с	0,02	0,02	0,03	0,03	0,06	0,05	0,09	0,07	0,09	0,07	0,03	0,02

ОПТИМА (1525 мм)		КЭВ-29П2122W											
Температура воды на входе/выходе °C	°C	150/70		130/70		105/70		95/70		80/60		60/40	
Расход воздуха (max/min)	м³/ч	1500	1000	1500	1000	1500	1000	1500	1000	1500	1000	1500	1000
Тепловая мощность	кВт	15,4	11,8	14,7	11,3	13,8	10,6	13,5	10,3	10,8	8,3	5,6	4,2
Подогрев воздуха	°C	30	35	29	33	27	31	26	30	21	25	11	12
Расход воды	л/с	0,05	0,04	0,07	0,05	0,11	0,08	0,15	0,11	0,15	0,11	0,08	0,06

ГИДРАВЛИЧЕСКИЕ ХАРАКТЕРИСТИКИ



Величина падения давления рассчитана для температуры воды 95 / 70 °C. Для других температур эта величина умножается на коэффициент К.

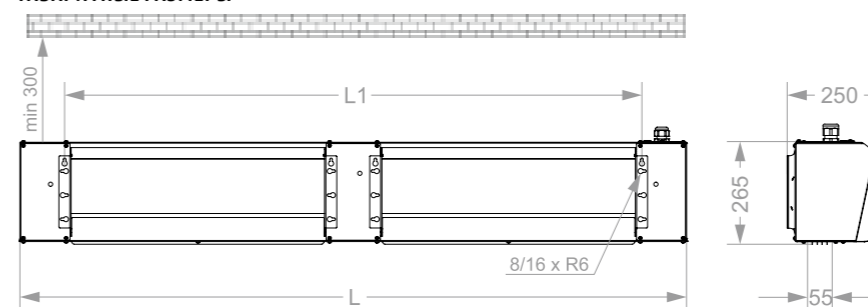
Температура воды на входе/выходе, °C					
150 / 70	130 / 70	105 / 70	95 / 70	80 / 60	60 / 40
K = 0,93	K = 0,95	K = 0,98	K = 1	K = 1,04	K = 1,12

РЕКОМЕНДУЕМОЕ (МАКСИМАЛЬНОЕ) ЧИСЛО ЗАВЕС ДЛЯ ПОДКЛЮЧЕНИЯ К ОДНОМУ УЗЛУ ТЕРМОРЕГУЛИРОВАНИЯ

Модель завесы	Диапазоны температур прямой и обратной воды, °C					
	105/70, 95/70, 80/60			150/70, 130/70, 60/40		
	Модель узла терморегулирования КЭВ-УТМ					
	4 / 4Н	6,3 / 6,3Н	21 / 21Н	4 / 4Н	6,3 / 6,3Н	21 / 21Н
КЭВ-20П2112W	8 / 8	-	-	15 / 15	-	-
КЭВ-29П2122W	5 / 5	-	-	9 / 9	-	-

Рекомендации приведены в общем виде при отсутствии проектного гидравлического расчета системы.

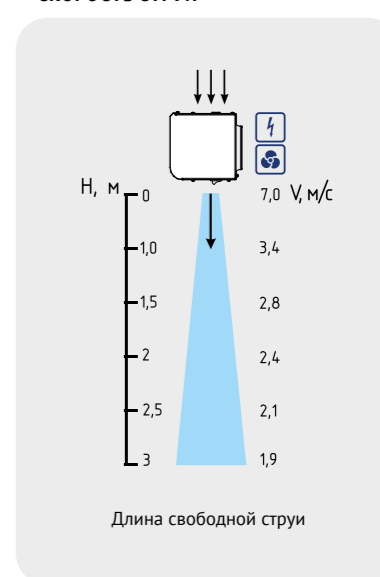
ГАБАРИТНЫЕ РАЗМЕРЫ



Модель*	L	L1
КЭВ...12	1030	826
КЭВ...22	1525	1317

* Последние две цифры модели завесы

СКОРОСТЬ СТРУИ



Габаритные размеры даны без учета размера патрубков. Присоединительные размеры патрубков 3/4" НР.

СЕРИЯ 200 БРИЛЛИАНТ



- Завеса с глянцевой лицевой панелью и декоративными гранями.
- Корпус черного цвета, лицевая панель из полированной нержавеющей стали.
- Горизонтальный и вертикальный монтаж.
- В комплекте пульт HL18 и встроенные кронштейны.



ТЕХНИЧЕСКИЕ ХАРАКТЕРИСТИКИ

Артикул	Длина L [мм]	Тип*	Модель	Сеть [В-Гц]	Режимы мощности [кВт]	ΔT** [°C]	Производительность [м³/час]	I max [А]	Мощн. вентиляторов [Вт]	Lp*** [дБА]	Соединение в группу не более [шт]	Масса [кг]
122030	1030	⚡	КЭВ-6П2213Е	220-50 / 380-50	4 / 6	16 / 22	800 - 950 - 1100	29,2 / 10,1	100	52	3 / 10	12
122029			КЭВ-6П2013Е	380-50	3 / 6	16 / 22	800 - 950 - 1100	10,1	100	52	9	12
122031			КЭВ-9П2013Е	380-50	4,5 / 9	25 / 34	800 - 950 - 1100	14,8	100	52	6	12
122033	1525	⚡	КЭВ-6П2223Е	220-50 / 380-50	3 / 6	11 / 16	1100 - 1350 - 1600	29,6 / 15,2	200	53	3 / 6	19
122032			КЭВ-6П2023Е	380-50	3 / 6	11 / 16	1100 - 1350 - 1600	10,5	200	53	8	19
122034			КЭВ-9П2023Е	380-50	4,5 / 9	17 / 24	1100 - 1350 - 1600	15,2	200	53	6	19
122035			КЭВ-12П2023Е	380-50	6 / 12	22 / 32	1100 - 1350 - 1600	20,0	200	53	4	19
132011			1030	💧	КЭВ-20П2113W	220-50	6,3 / 7,9	23 / 27	700 - 850 - 1000	0,5	100	50
132012	1525	КЭВ-29П2123W	220-50		10 / 13,5	26 / 30	1000 - 1250 - 1500	1,0	200	51	5	21
112009	1030	🔄	КЭВ-П2113А	220-50	-	-	800 - 1100 - 1200	0,5	100	52	10	10,5
112010	1525		КЭВ-П2123А	220-50	-	-	1200 - 1400 - 1700	0,9	200	53	5	16

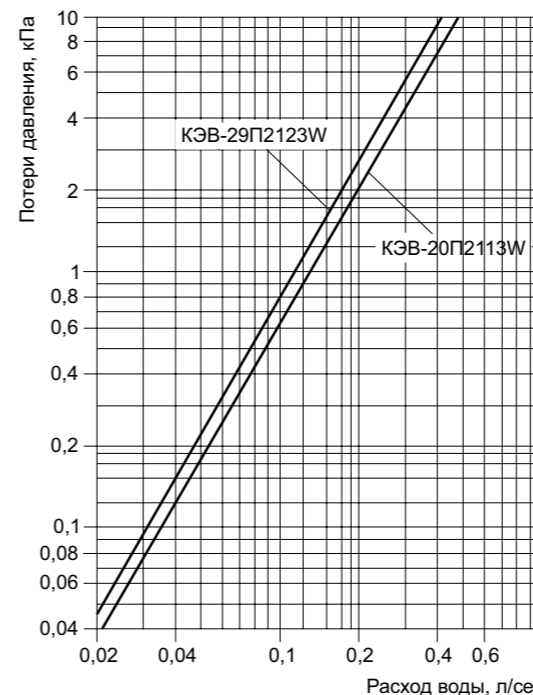
* Источник тепла завесы: ⚡ электричество, 💧 вода, 🔄 без источника тепла.
 ** ΔT=Подогрев воздуха при максимальной мощности и максимальном / минимальном расходе воздуха для завес с электрическим источником тепла.
 *** Lp - Уровень звукового давления на расстоянии 5 метров.
 Параметры для водяных завес приведены при t воды 95/70°C и t воздуха +15°C.

ТЕПЛОВЫЕ ХАРАКТЕРИСТИКИ ЗАВЕС С ВОДЯНЫМ ИСТОЧНИКОМ ТЕПЛА (при температуре воздуха в помещении +15 °C)

БРИЛЛИАНТ (1030 мм)		КЭВ-20П2113W											
Температура воды на входе/выходе °C	°C	150/70		130/70		105/70		95/70		80/60		60/40	
Расход воздуха (max/min)	м³/ч	1000	700	1000	700	1000	700	1000	700	1000	700	1000	700
Тепловая мощность	кВт	7,1	4,5	7,5	5,6	7,8	6,2	7,9	6,3	6,3	5,0	2,0	1,8
Подогрев воздуха	°C	20	19	22	24	23	26	23	27	19	21	6	8
Расход воды	л/с	0,02	0,02	0,03	0,03	0,06	0,05	0,09	0,07	0,09	0,07	0,03	0,02

БРИЛЛИАНТ (1525 мм)		КЭВ-29П2123W											
Температура воды на входе/выходе °C	°C	150/70		130/70		105/70		95/70		80/60		60/40	
Расход воздуха (max/min)	м³/ч	1500	1000	1500	1000	1500	1000	1500	1000	1500	1000	1500	1000
Тепловая мощность	кВт	15,4	11,8	14,7	11,3	13,8	10,6	13,5	10,3	10,8	8,3	5,6	4,2
Подогрев воздуха	°C	30	35	29	33	27	31	26	30	21	25	11	12
Расход воды	л/с	0,05	0,04	0,07	0,05	0,11	0,08	0,15	0,11	0,15	0,11	0,08	0,06

ГИДРАВЛИЧЕСКИЕ ХАРАКТЕРИСТИКИ



Величина падения давления рассчитана для температуры воды 95 / 70 °C. Для других температур эта величина умножается на коэффициент К.

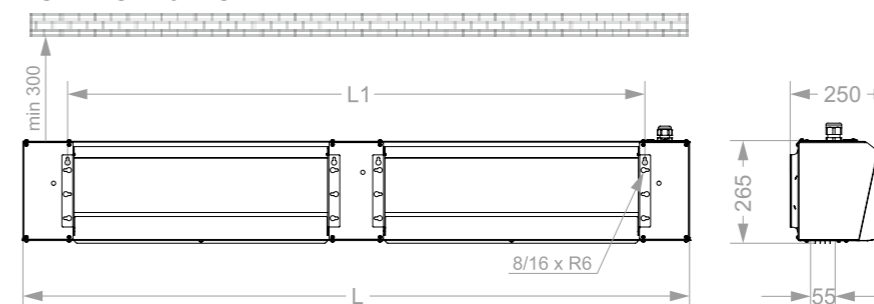
Температура воды на входе/выходе, °C					
150 / 70	130 / 70	105 / 70	95 / 70	80 / 60	60 / 40
K = 0,93	K = 0,95	K = 0,98	K = 1	K = 1,04	K = 1,12

РЕКОМЕНДУЕМОЕ (МАКСИМАЛЬНОЕ) ЧИСЛО ЗАВЕС ДЛЯ ПОДКЛЮЧЕНИЯ К ОДНОМУ УЗЛУ ТЕРМОРЕГУЛИРОВАНИЯ

Модель завесы	Диапазоны температур прямой и обратной воды, °C					
	105/70, 95/70, 80/60			150/70, 130/70, 60/40		
	Модель узла терморегулирования КЭВ-УТМ					
	4 / 4Н	6,3 / 6,3Н	21 / 21Н	4 / 4Н	6,3 / 6,3Н	21 / 21Н
КЭВ-20П2113W	8 / 8	-	-	15 / 15	-	-
КЭВ-29П2123W	5 / 5	-	-	9 / 9	-	-

Рекомендации приведены в общем виде при отсутствии проектного гидравлического расчета системы.

ГАБАРИТНЫЕ РАЗМЕРЫ

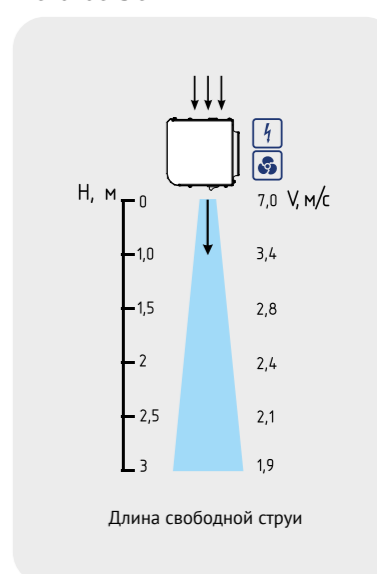


Модель*	L	L1
КЭВ...13	1030	826
КЭВ...23	1525	1317

* Последние две цифры модели завесы

Габаритные размеры даны без учета размера патрубков. Присоединительные размеры патрубков 3/4" НР.

СКОРОСТЬ СТРУИ



СЕРИЯ 200 ПОТОЛОЧНАЯ



- Завеса предназначена для скрытой установки за подвесным потолком.
- Лицевая панель изготовлена из окрашенной стали светло-серого цвета RAL7035.
- Сервис и обслуживание осуществляется через откидную лицевую панель завесы.
- В комплекте пульт HL10 и кронштейны.



ТЕХНИЧЕСКИЕ ХАРАКТЕРИСТИКИ

Артикул	Длина L [мм]	Тип*	Модель	Сеть [В-Гц]	Режимы мощности [кВт]	ΔT** [°C]	Производительность [м³/час]	I max [А]	Мощн. вентиляторов [Вт]	Lp*** [дБА]	Соединение в группу не более [шт]	Масса [кг]
122036	1130	⚡	КЭВ-6П2271Е	220-50 / 380-50	4 / 6	16 / 20	900 - 1000 - 1100	29,2 / 10,0	100	52	3 / 9	23
122038			КЭВ-9П2071Е	380-50	4,5 / 9	24 / 30	900 - 1000 - 1100	14,8	100	52	6	23
122037	1620	⚡	КЭВ-6П2281Е	220-50 / 380-50	3 / 6	10,5 / 14	1300 - 1500 - 1700	30,1 / 15,8	200	53	3 / 5	34
122039			КЭВ-9П2081Е	380-50	4,5 / 9	16 / 21	1300 - 1500 - 1700	15,2	200	53	5	35
122040			КЭВ-12П2081Е	380-50	6 / 12	21 / 27,5	1300 - 1500 - 1700	19,7	200	53	5	35
132007	1130	💧	КЭВ-20П2171W	220-50	8,3	25 / 27	900 - 1000 - 1100	0,5	100	50	10	22,5
132008	1620		КЭВ-29П2181W	220-50	13,9	28,5 / 30	1400 - 1500 - 1600	0,9	200	51	5	34,5
112011	1130	🔄	КЭВ-П2171А	220-50	-	-	900 - 1100 - 1200	0,45	100	52	10	20,5
112012	1620		КЭВ-П2181А	220-50	-	-	1300 - 1500 - 1700	0,9	200	53	5	32

* Источник тепла завесы: ⚡ электричество, 💧 вода, 🔄 без источника тепла.

** ΔT=Подогрев воздуха при максимальной мощности и максимальном / минимальном расходе воздуха для завес с электрическим источником тепла.

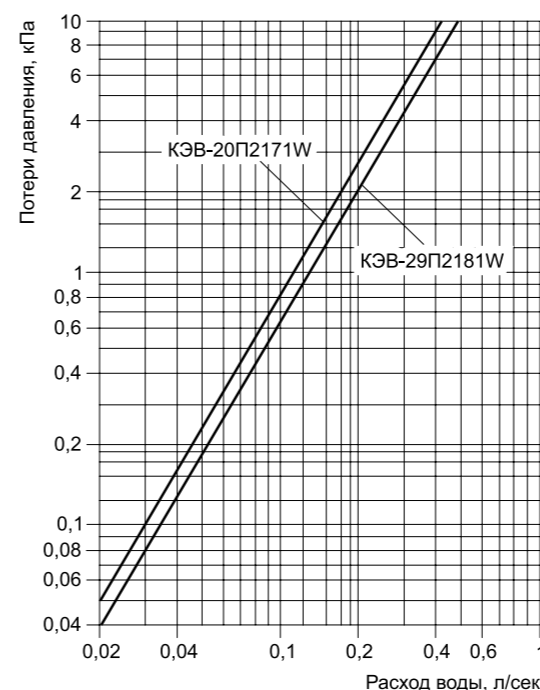
*** Lp - Уровень звукового давления на расстоянии 5 метров.

Параметры для водяных завес приведены при t воды 95/70°C и t воздуха +15°C.

ТЕПЛОВЫЕ ХАРАКТЕРИСТИКИ ЗАВЕС С ВОДЯНЫМ ИСТОЧНИКОМ ТЕПЛА (при температуре воздуха в помещении +15 °C)

ПОТОЛОЧНАЯ 1130 мм		КЭВ-20П2171W											
Температура воды на входе/выходе °C	°C	150/70		130/70		105/70		95/70		80/60		60/40	
Расход воздуха (max/min)	м³/ч	1100	900	1100	900	1100	900	1100	900	1100	900	1100	900
Тепловая мощность	кВт	7,6	6,2	8,0	6,9	8,2	7,3	8,3	7,3	6,6	5,8	2,0	1,9
Подогрев воздуха	°C	20	20	21	23	22	24	22	24	18	19	5	6
Расход воды	л/с	0,06	0,04	0,12	0,09	0,35	0,27	0,66	0,52	0,67	0,53	0,08	0,08
ПОТОЛОЧНАЯ 1620 мм		КЭВ-29П2181W											
Температура воды на входе/выходе °C	°C	150/70		130/70		105/70		95/70		80/60		60/40	
Расход воздуха (max/min)	м³/ч	1600	1400	1600	1400	1600	1400	1600	1400	1600	1400	1600	1400
Тепловая мощность	кВт	15,9	14,6	15,1	13,9	14,2	13,1	13,9	12,8	11,2	10,3	5,8	5,3
Подогрев воздуха	°C	29	31	28	29	26	28	26	27	21	22	11	11
Расход воды	л/с	0,05	0,05	0,07	0,06	0,11	0,10	0,15	0,14	0,15	0,14	0,08	0,07

ГИДРАВЛИЧЕСКИЕ ХАРАКТЕРИСТИКИ



Величина падения давления рассчитана для температуры воды 95 / 70 °C. Для других температур эта величина умножается на коэффициент К.

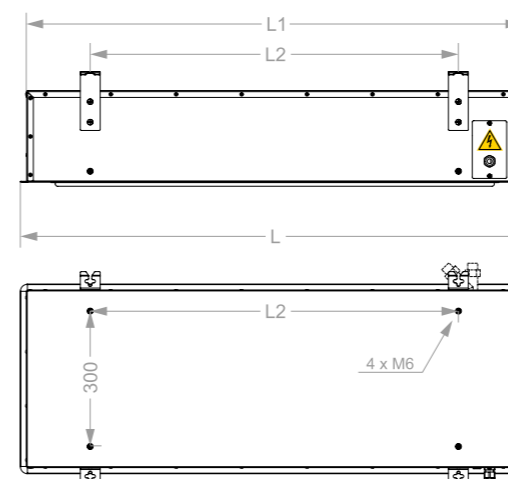
Температура воды на входе/выходе, °C					
150 / 70	130 / 70	105 / 70	95 / 70	80 / 60	60 / 40
K = 0,93	K = 0,95	K = 0,98	K = 1	K = 1,04	K = 1,12

РЕКОМЕНДУЕМОЕ (МАКСИМАЛЬНОЕ) ЧИСЛО ЗАВЕС ДЛЯ ПОДКЛЮЧЕНИЯ К ОДНОМУ УЗЛУ ТЕРМОРЕГУЛИРОВАНИЯ

Модель завесы	Диапазоны температур прямой и обратной воды, °C					
	105/70, 95/70, 80/60			150/70, 130/70, 60/40		
	Модель узла терморегулирования КЭВ-УТМ					
	4 / 4Н	6,3 / 6,3Н	21 / 21Н	4 / 4Н	6,3 / 6,3Н	21 / 21Н
КЭВ-20П2171W	8 / 8	-	-	15 / 15	-	-
КЭВ-29П2181W	5 / 5	-	-	9 / 9	-	-

Рекомендации приведены в общем виде при отсутствии проектного гидравлического расчета системы.

ГАБАРИТНЫЕ РАЗМЕРЫ

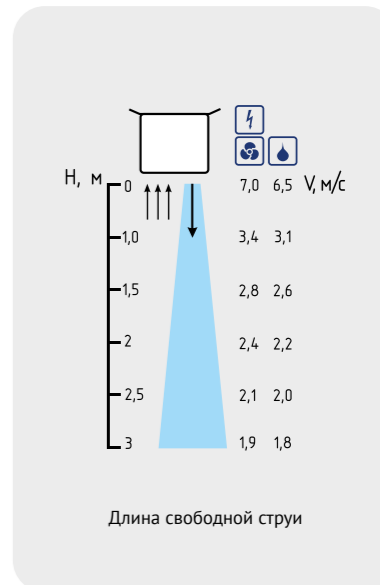


Модель*	L	L1	L2
КЭВ...71	1130	1105	818
КЭВ...81	1620	1595	1309

* Последние две цифры модели завесы

Габаритные размеры даны без учета размера патрубков. Присоединительные размеры патрубков 3/4" НР.

СКОРОСТЬ СТРУИ



СЕРИЯ 300 КОМФОРТ



- Завеса с перфорированной лицевой панелью.
- Корпус светло-серый RAL 7004, передняя панель – белая RAL 9003, по заказу – из нержавеющей стали.
- Встроена плата РСВ-АС, позволяющая подключать неограниченное количество завес к одному пульту, а также дополнительное оборудование.
- Горизонтальный и вертикальный монтаж.
- В комплекте пульт HL10 и кронштейны.



ТЕХНИЧЕСКИЕ ХАРАКТЕРИСТИКИ

Артикул	Длина L [мм]	Тип*	Модель	Сеть [В-Гц]	Режимы мощности [кВт]	ΔT** [°C]	Производительность [м³/час]	I max [А]	Мощн. вентиляторов [Вт]	Lp*** [дБА]	Соединение в группу не более [шт]	Масса [кг]
123002	1060	⚡	КЭВ-6ПЗ3231Е	220-50 380-50	4 / 6	12 / 15	1200 - 1350 - 1500	29,2 10,1	100	53	любое	18
123001			КЭВ-6ПЗ031Е	380-50	3 / 6	12 / 15	1200 - 1350 - 1500	10,1	100	53	любое	18
123003			КЭВ-9ПЗ031Е	380-50	4,5 / 9	18 / 22	1200 - 1350 - 1500	14,9	100	53	любое	18
123004			КЭВ-12ПЗ031Е	380-50	6 / 12	21 / 26	1200 - 1350 - 1500	20,1	120	53	любое	17,5
123005	1550	⚡	КЭВ-9ПЗ011Е	380-50	4,5 / 9	12 / 17	1600 - 1900 - 2200	15,4	200	54	любое	26
123006			КЭВ-12ПЗ011Е	380-50	6 / 12	16 / 22	1600 - 1900 - 2200	20,1	200	54	любое	26
123008			КЭВ-15ПЗ011Е	380-50	7,5 / 15	20 / 28	1600 - 1900 - 2200	24,8	200	54	любое	26
123009			КЭВ-12ПЗ041Е	380-50	6 / 12	12 / 15	2400 - 2700 - 3000	20,1	200	56	любое	31,5
123010	2005	⚡	КЭВ-18ПЗ041Е	380-50	9 / 18	18 / 22	2400 - 2700 - 3000	29,8	200	56	любое	31,5
123011			КЭВ-24ПЗ041Е	380-50	13,4 / 24	20,5 / 23	2200 - 2800 - 3000	44,4	240	56	любое	32,5
133001	1060	💧	КЭВ-28ПЗ131W	220-50	11,7	25 / 27	1100 - 1250 - 1400	0,5	100	52	любое	17,5
133002	1550		КЭВ-42ПЗ111W	220-50	19,8	28 / 31	1500 - 1800 - 2100	0,9	200	53	любое	26,5
133003	2005		КЭВ-60ПЗ141W	220-50	27,5	29 / 31	2200 - 2500 - 2800	1	200	55	любое	33
113001	1060	🔄	КЭВ-ПЗ131А	220-50	-	-	1200 - 1350 - 1500	0,6	100	53	любое	14,5
113002	1550		КЭВ-ПЗ111А	220-50	-	-	1600 - 1900 - 2200	1,1	200	54	любое	22,5
113003	2005		КЭВ-ПЗ141А	220-50	-	-	2400 - 2700 - 3000	1,1	200	56	любое	27,5

* Источник тепла завесы: ⚡ электричество, 💧 вода, 🔄 без источника тепла.

** ΔT=Подогрев воздуха при максимальной мощности и максимальном / минимальном расходе воздуха для завес с электрическим источником тепла.

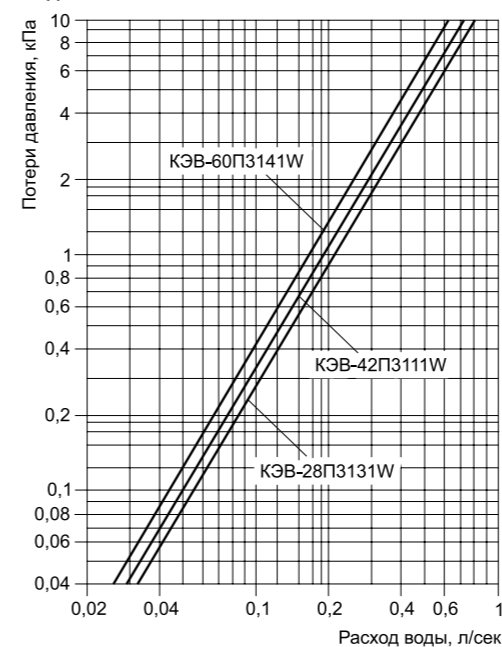
*** Lp - Уровень звукового давления на расстоянии 5 метров.

Параметры для водяных завес приведены при t воды 95/70°C и t воздуха +15°C.

ТЕПЛОВЫЕ ХАРАКТЕРИСТИКИ ЗАВЕС С ВОДЯНЫМ ИСТОЧНИКОМ ТЕПЛА (при температуре воздуха в помещении +15 °C)

КОМФОРТ (1070 мм)	КЭВ-28ПЗ131W											
	150/70		130/70		105/70		95/70		80/60		60/40	
Температура воды на входе/выходе °C	150/70	1100	1400	1100	1400	1100	1400	1100	1400	1100	1400	1100
Расход воздуха (max min) м³/ч	1400	1100	1400	1100	1400	1100	1400	1100	1400	1100	1400	1100
Тепловая мощность кВт	7,7	7,2	10,9	8,9	11,5	9,8	11,7	10,0	9,3	7,9	3,1	2,9
Подогрев воздуха °C	16	19	23	24	24	26	25	27	19	21	6	8
Расход воды л/с	0,03	0,02	0,05	0,04	0,09	0,08	0,13	0,11	0,12	0,11	0,04	0,04
КОМФОРТ (1560 мм)	КЭВ-42ПЗ111W											
	150/70		130/70		105/70		95/70		80/60		60/40	
Температура воды на входе/выходе °C	150/70	1500	2100	1500	2100	1500	2100	1500	2100	1500	2100	1500
Расход воздуха (max min) м³/ч	2100	1500	2100	1500	2100	1500	2100	1500	2100	1500	2100	1500
Тепловая мощность кВт	22,6	18,0	21,5	17,2	20,3	16,2	19,8	15,8	15,9	12,7	8,2	6,3
Подогрев воздуха °C	32	35	30	34	28	32	28	31	22	25	11	12
Расход воды л/с	0,08	0,06	0,10	0,08	0,16	0,13	0,21	0,17	0,21	0,17	0,11	0,08
КОМФОРТ (2015 мм)	КЭВ-60ПЗ141W											
	150/70		130/70		105/70		95/70		80/60		60/40	
Температура воды на входе/выходе °C	150/70	2200	2800	2200	2800	2200	2800	2200	2800	2200	2800	2200
Расход воздуха (max min) м³/ч	2800	2200	2800	2200	2800	2200	2800	2200	2800	2200	2800	2200
Тепловая мощность кВт	33,0	28,2	31,0	26,5	28,5	24,3	27,5	23,5	22,2	18,9	12,3	10,5
Подогрев воздуха °C	35	38	33	35	30	33	29	31	23	25	13	14
Расход воды л/с	0,11	0,10	0,14	0,12	0,22	0,19	0,30	0,25	0,30	0,25	0,16	0,14

ГИДРАВЛИЧЕСКИЕ ХАРАКТЕРИСТИКИ



Величина падения давления рассчитана для температуры воды 95 / 70 °C. Для других температур эта величина умножается на коэффициент К.

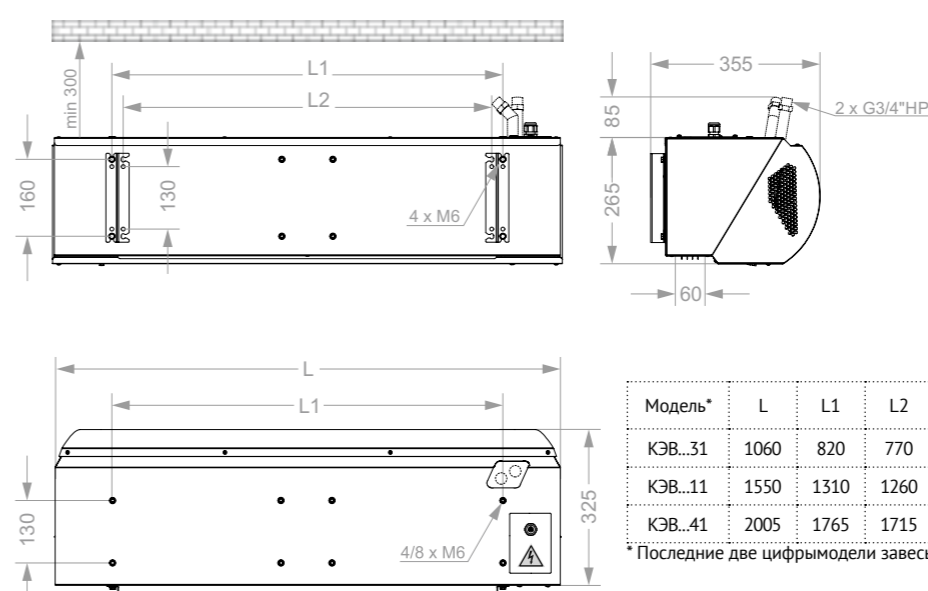
К	Температура воды на входе/выходе, °C					
	150 / 70	130 / 70	105 / 70	95 / 70	80 / 60	60 / 40
К = 0,93	К = 0,95	К = 0,98	К = 1	К = 1,04	К = 1,12	

РЕКОМЕНДУЕМОЕ (МАКСИМАЛЬНОЕ) ЧИСЛО ЗАВЕС ДЛЯ ПОДКЛЮЧЕНИЯ К ОДНОМУ УЗЛУ ТЕРМОРЕГУЛИРОВАНИЯ

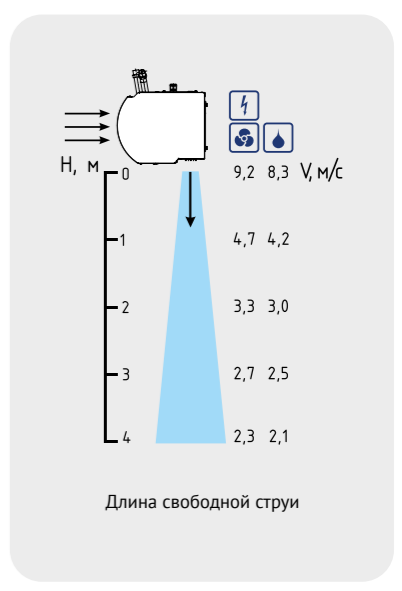
Модель завесы	Диапазоны температур прямой и обратной воды, °C					
	105/70, 95/70, 80/60			150/70, 130/70, 60/40		
	Модель узла терморегулирования КЭВ-УТМ					
	4 / 4Н	6,3 / 6,3Н	21 / 21Н	4 / 4Н	6,3 / 6,3Н	21 / 21Н
КЭВ-28ПЗ131W	5/5	8 / 8	-	14 / 14	-	-
КЭВ-42ПЗ111W	3 / 3	5 / 5	-	6 / 6	10 / 10	-
КЭВ-60ПЗ141W	2 / 2	3 / 3	-	4 / 4	7 / 7	-

Рекомендации приведены в общем виде при отсутствии проектного гидравлического расчета системы.

ГАБАРИТНЫЕ РАЗМЕРЫ



СКОРОСТЬ СТРУИ



СЕРИЯ 300 КЛАССИКА



- Завеса с перфорированной лицевой панелью.
- Классический дизайн.
- Корпус светло-серый RAL 7004, передняя панель – белая RAL 9003, по заказу – из нержавеющей стали.
- Встроена плата РСВ-АС, позволяющая подключать неограниченное количество завес к одному пульту, а также дополнительное оборудование.
- Горизонтальный и вертикальный монтаж.
- В комплекте пульт HL10 и кронштейны.



ТЕХНИЧЕСКИЕ ХАРАКТЕРИСТИКИ

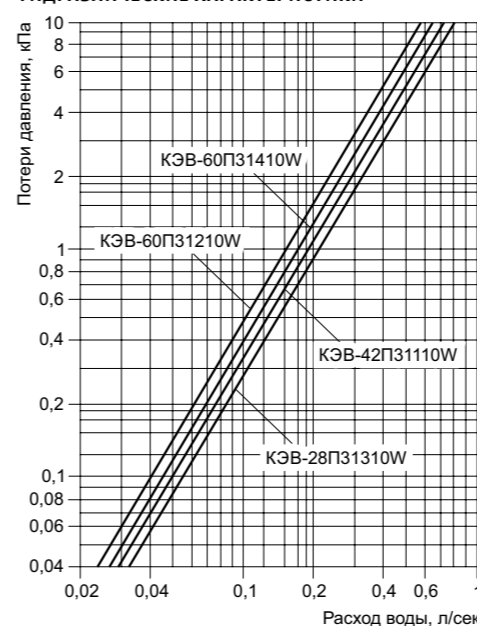
Артикул	Длина L [мм]	Тип*	Модель	Сеть [В-Гц]	Режимы мощности [кВт]	ΔT** [°C]	Производительность [м³/час]	I max [А]	Мощн. вентиляторов [Вт]	Lp*** [дБА]	Соединение в группу не более [шт]	Масса [кг]
123147	1110	⚡	КЭВ-6ПЗ2310Е	220-50 380-50	4 / 6	12 / 15	1200 - 1300 - 1500	29,2 10,1	100	53	любое	18
123148			КЭВ-6ПЗ0310Е	380-50	3 / 6	12 / 15	1200 - 1300 - 1500	10,1	100	53	любое	18
123149			КЭВ-9ПЗ0310Е	380-50	4,5 / 9	18 / 22	1200 - 1300 - 1500	14,9	100	53	любое	18
123150			КЭВ-12ПЗ0310Е	380-50	6 / 12	24 / 30	1200 - 1300 - 1500	20,1	120	53	любое	19
123151	1600	⚡	КЭВ-9ПЗ0110Е	380-50	4,5 / 9	12 / 17	1600 - 1900 - 2200	15,4	200	54	любое	27
123152			КЭВ-12ПЗ0110Е	380-50	6 / 12	16 / 22	1600 - 1900 - 2200	20,1	200	54	любое	27
123153			КЭВ-15ПЗ0110Е	380-50	7,5 / 15	20 / 28	1600 - 1900 - 2200	24,8	200	54	любое	27
123154			КЭВ-12ПЗ0410Е	380-50	6 / 12	12 / 15	2400 - 2700 - 3000	20,1	200	56	любое	34
123155	2055	⚡	КЭВ-18ПЗ0410Е	380-50	9 / 18	18 / 22	2400 - 2700 - 3000	29,8	200	56	любое	34
123156			КЭВ-24ПЗ0410Е	380-50	12 / 24	24 / 30	2200 - 2800 - 3000	44,4	240	56	любое	35
123157			КЭВ-13ПЗ0210Е	380-50	9 / 13,5	12 / 15	2600 - 3000 - 3300	21,5	350	57	любое	40
123158	2310	⚡	КЭВ-18ПЗ0210Е	380-50	12 / 18	16 / 21	2600 - 3000 - 3300	28,7	350	57	любое	40
123159			КЭВ-22ПЗ0210Е	380-50	15 / 22,5	20 / 26	2600 - 3000 - 3300	36	350	57	любое	40
133047	1110	💧	КЭВ-28ПЗ1310W	220-50	11,7	25 / 27	1100 - 1300 - 1400	0,5	100	52	любое	20
133048	1600		КЭВ-42ПЗ1110W	220-50	19,8	28 / 31	1500 - 1900 - 2100	1	240	53	любое	29
133049	2055		КЭВ-60ПЗ1410W	220-50	27,5	29 / 31	2200 - 2500 - 2800	1	240	55	любое	37
133050	2310		КЭВ-69ПЗ1210W	220-50	31	29,4 / 33,4	2100 - 2600 - 3100	1,5	350	56	любое	41
113045	1110	🔄	КЭВ-ПЗ1310А	220-50	-	-	1200 - 1400 - 1500	0,6	100	53	любое	17
113046	1600		КЭВ-ПЗ1110А	220-50	-	-	1600 - 1900 - 2200	1,1	250	54	любое	25
113047	2055		КЭВ-ПЗ1410А	220-50	-	-	2400 - 2700 - 3000	1,1	250	56	любое	30
113048	2310		КЭВ-ПЗ1210А	220-50	-	-	2700 - 3000 - 3400	1,5	350	57	любое	35

* Источник тепла завесы: ⚡ электричество, 💧 вода, 🔄 без источника тепла.
 ** ΔT=Подогрев воздуха при максимальной мощности и максимальном / минимальном расходе воздуха для завес с электрическим источником тепла.
 *** Lp - Уровень звукового давления на расстоянии 5 метров.
 Параметры для водяных завес приведены при t воды 95/70°C и t воздуха +15°C.

ТЕПЛОВЫЕ ХАРАКТЕРИСТИКИ ЗАВЕС С ВОДЯНЫМ ИСТОЧНИКОМ ТЕПЛА (при температуре воздуха в помещении +15 °C)

КЛАССИКА (1110 мм)	КЭВ-28ПЗ1310W												
	150/70		130/70		105/70		95/70		80/60		60/40		
Температура воды на входе/выходе °C	1400	1100	1400	1100	1400	1100	1400	1100	1400	1100	1400	1100	
Расход воздуха (max min) м³/ч	7,7	7,2	10,9	8,9	11,5	9,8	11,7	10,0	9,3	7,9	3,1	2,9	
Тепловая мощность кВт	16	19	23	24	24	26	25	27	19	21	6	8	
Подогрев воздуха °C	0,03	0,02	0,05	0,04	0,09	0,08	0,13	0,11	0,12	0,11	0,04	0,04	
Расход воды л/с													
КЛАССИКА (1600 мм)		КЭВ-42ПЗ1110W											
Температура воды на входе/выходе °C	150/70		130/70		105/70		95/70		80/60		60/40		
Расход воздуха (max min) м³/ч	2100	1500	2100	1500	2100	1500	2100	1500	2100	1500	2100	1500	
Тепловая мощность кВт	22,6	18,0	21,5	17,2	20,3	16,2	19,8	15,8	15,9	12,7	8,2	6,3	
Подогрев воздуха °C	32	35	30	34	28	32	28	31	22	25	11	12	
Расход воды л/с	0,08	0,06	0,10	0,08	0,16	0,13	0,21	0,17	0,21	0,17	0,11	0,08	
КЛАССИКА (2055 мм)	КЭВ-60ПЗ1410W												
Температура воды на входе/выходе °C	150/70		130/70		105/70		95/70		80/60		60/40		
Расход воздуха (max min) м³/ч	2800	2200	2800	2200	2800	2200	2800	2200	2800	2200	2800	2200	
Тепловая мощность кВт	33,0	28,2	31,0	26,5	28,5	24,3	27,5	23,5	22,2	18,9	12,3	10,5	
Подогрев воздуха °C	35	38	33	35	30	33	29	31	23	25	13	14	
Расход воды л/с	0,11	0,10	0,14	0,12	0,22	0,19	0,30	0,25	0,30	0,25	0,16	0,14	
КЛАССИКА (2310 мм)	КЭВ-60ПЗ1210W												
Температура воды на входе/выходе °C	150/70		130/70		105/70		95/70		80/60		60/40		
Расход воздуха (max min) м³/ч	3100	2100	3100	2100	3100	2100	3100	2100	3100	2100	3100	2100	
Тепловая мощность кВт	37,7	29,1	35,3	27,2	32,2	24,8	31	23,8	25	19,2	14,1	10,8	
Подогрев воздуха °C	35,8	40,8	33,5	38,1	30,6	34,8	29,4	33,4	23,8	27	13,4	15,2	
Расход воды л/с	0,13	0,10	0,16	0,12	0,25	0,19	0,34	0,26	0,34	0,26	0,19	0,15	

ГИДРАВЛИЧЕСКИЕ ХАРАКТЕРИСТИКИ



Величина падения давления рассчитана для температуры воды 95 / 70 °C. Для других температур эта величина умножается на коэффициент К.

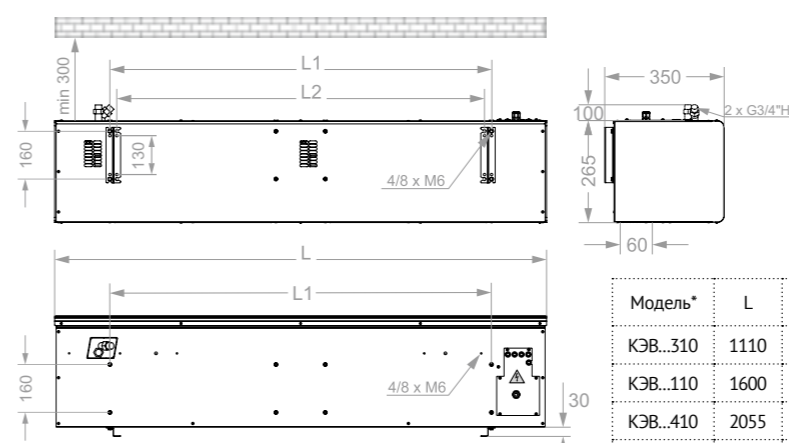
Температура воды на входе/выходе, °C					
150 / 70	130 / 70	105 / 70	95 / 70	80 / 60	60 / 40
K = 0,93	K = 0,95	K = 0,98	K = 1	K = 1,04	K = 1,12

РЕКОМЕНДУЕМОЕ (МАКСИМАЛЬНОЕ) ЧИСЛО ЗАВЕС ДЛЯ ПОДКЛЮЧЕНИЯ К ОДНОМУ УЗЛУ ТЕРМОРЕГУЛИРОВАНИЯ

Модель завесы	Диапазоны температур прямой и обратной воды, °C					
	105/70, 95/70, 80/60			150/70, 130/70, 60/40		
	Модель узла терморегулирования КЭВ-УТМ					
	4 / 4Н	6,3 / 6,3Н	21 / 21Н	4 / 4Н	6,3 / 6,3Н	21 / 21Н
КЭВ-28ПЗ1310W	5/5	8/8	-	14 / 14	-	-
КЭВ-42ПЗ1110W	3 / 3	5 / 5	-	6 / 6	10 / 10	-
КЭВ-60ПЗ1410W	2 / 2	3 / 3	-	4 / 4	7 / 7	-
КЭВ-60ПЗ1210W	2 / 2	3 / 3	8 / 5	3 / 3	6 / 5	-

Рекомендации приведены в общем виде при отсутствии проектного гидравлического расчета системы.

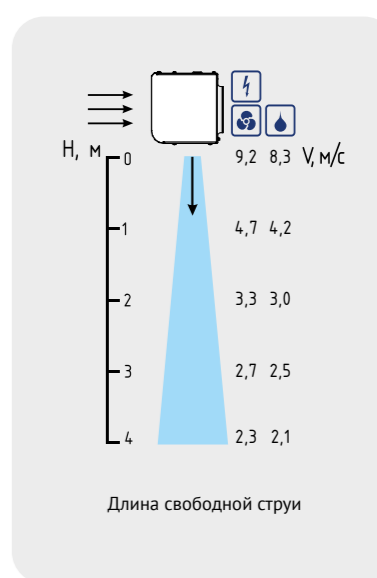
ГАБАРИТНЫЕ РАЗМЕРЫ



Модель*	L	L1	L2
КЭВ...310	1110	820	772
КЭВ...110	1600	1310	1263
КЭВ...410	2055	1765	1718
КЭВ...210	2310	2020	1972

* Последние три цифры модели завесы

СКОРОСТЬ СТРУИ



СЕРИЯ 300 ОПТИМА



- Завеса с гладкой лицевой панелью.
- Цвет корпуса и лицевой панели - белый RAL 9003.
- Встроена плата РСВ-АС, позволяющая подключать неограниченное количество завес к одному пульту, а также дополнительное оборудование.
- Горизонтальный и вертикальный монтаж.
- В комплекте пульт HL10 и встроенные кронштейны.



ТЕХНИЧЕСКИЕ ХАРАКТЕРИСТИКИ

Артикул	Длина L [мм]	Тип*	Модель	Сеть [В-Гц]	Режимы мощности [кВт]	ΔT** [°C]	Производительность [м³/час]	I max [А]	Мощн. вентиляторов [Вт]	Lp*** [дБА]	Соединение в группу не более [шт]	Масса [кг]
123034	1100	⚡	КЭВ-6ПЗ323Е	220-50 380-50	4 / 6	13 / 18	1000 - 1200 - 1400	29,3 10,2	120	53	любое	16
123058			КЭВ-6ПЗ032Е	380-50	3 / 6	13 / 18	1000 - 1200 - 1400	10,2	120	53	любое	16
123035			КЭВ-9ПЗ032Е	380-50	4,5 / 9	19 / 27	1000 - 1200 - 1400	15,0	120	53	любое	16
123037	1595	⚡	КЭВ-9ПЗ012Е	380-50	4,5 / 9	13 / 17	1600 - 1900 - 2100	15,4	220	54	любое	24
123038			КЭВ-12ПЗ012Е	380-50	6 / 12	17 / 22	1600 - 1900 - 2100	20,1	220	54	любое	24
123040	2030	⚡	КЭВ-12ПЗ042Е	380-50	6 / 12	13 / 17	2100 - 2400 - 2800	20,2	240	56	любое	29
123041			КЭВ-18ПЗ042Е	380-50	9 / 18	19 / 25	2100 - 2400 - 2800	29,8	240	56	любое	29
123142			2300	⚡	КЭВ-13ПЗ022Е	380-50	9 / 13,5	13 / 17	2300 - 2700 - 3150	21,5	240	57
123143	КЭВ-18ПЗ022Е	380-50			12 / 18	17 / 23	2300 - 2700 - 3150	28,7	240	57	любое	34,5
133039	1100	💧	КЭВ-24ПЗ132W	220-50	9,2 / 11	25 / 27	1000 - 1200 - 1300	0,5	120	52	любое	17,5
133040	1595		КЭВ-39ПЗ112W	220-50	15 / 19	28 / 32	1400 - 1700 - 2000	1,0	220	53	любое	26,5
133041	2030		КЭВ-53ПЗ142W	220-50	22,5 / 26,6	29 / 32	2100 - 2400 - 2700	1,1	240	55	любое	31
133042	2300		КЭВ-61ПЗ122W	220-50	26,1 / 30,3	30 / 32	2400 - 2700 - 3000	1,5	340	56	любое	37,5
113010	1100	🔄	КЭВ-ПЗ132А	220-50	-	-	1000 - 1200 - 1400	0,5	120	53	любое	14,5
113011	1595		КЭВ-ПЗ112А	220-50	-	-	1800 - 2000 - 2200	1,0	220	54	любое	22
113012	2030		КЭВ-ПЗ142А	220-50	-	-	2200 - 2500 - 2900	1,0	240	56	любое	25,5
113043	2300		КЭВ-ПЗ122А	220-50	-	-	2300 - 2800 - 3300	1,5	340	57	любое	31

* Источник тепла завесы ⚡ электричество, 💧 вода, 🔄 без источника тепла.

** ΔT=Подогрев воздуха при максимальной мощности и максимальном / минимальном расходе воздуха для завес с электрическим источником тепла.

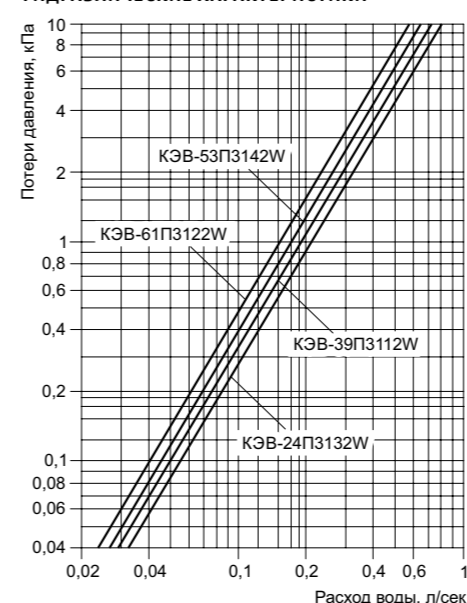
*** Lp - Уровень звукового давления на расстоянии 5 метров.

Параметры для водяных завес приведены при t воды 95/70°C и t воздуха +15°C.

ТЕПЛОВЫЕ ХАРАКТЕРИСТИКИ ЗАВЕС С ВОДЯНЫМ ИСТОЧНИКОМ ТЕПЛА (при температуре воздуха в помещении +15 °C)

ОПТИМА (1100 мм)	КЭВ-24ПЗ132W											
	150/70		130/70		105/70		95/70		80/60		60/40	
Температура воды на входе/выходе °C	1300	1000	1300	1000	1300	1000	1300	1000	1300	1000	1300	1000
Расход воздуха (max/min) м³/ч	7,5	6,9	10,2	7,9	10,8	9,1	11,0	9,2	8,7	7,3	3,0	2,7
Тепловая мощность кВт	17	20	23	23	25	27	25	27	20	22	7	8
Подогрев воздуха °C	0,03	0,02	0,05	0,04	0,09	0,07	0,12	0,10	0,12	0,10	0,04	0,04
Расход воды л/с												
ОПТИМА (1595 мм)	КЭВ-39ПЗ112W											
Температура воды на входе/выходе °C	150/70		130/70		105/70		95/70		80/60		60/40	
Расход воздуха (max/min) м³/ч	2000	1400	2000	1400	2000	1400	2000	1400	2000	1400	2000	1400
Тепловая мощность кВт	21,7	17,0	20,7	16,3	19,4	15,3	19,0	15,0	15,3	12,0	7,8	5,9
Подогрев воздуха °C	32	36	30	34	29	32	28	31	22	25	11	12
Расход воды л/с	0,08	0,06	0,10	0,07	0,15	0,12	0,21	0,16	0,21	0,16	0,10	0,08
ОПТИМА (2030 мм)	КЭВ-53ПЗ142W											
Температура воды на входе/выходе °C	150/70		130/70		105/70		95/70		80/60		60/40	
Расход воздуха (max/min) м³/ч	2700	2100	2700	2100	2700	2100	2700	2100	2700	2100	2700	2100
Тепловая мощность кВт	31,9	27,1	30,0	25,4	27,6	23,3	26,6	22,5	21,5	18,2	11,9	10,0
Подогрев воздуха °C	35	38	33	36	30	33	29	32	23	25	13	14
Расход воды л/с	0,11	0,09	0,14	0,12	0,22	0,18	0,29	0,25	0,29	0,25	0,16	0,13
ОПТИМА (2300 мм)	КЭВ-61ПЗ122W											
Температура воды на входе/выходе °C	150/70		130/70		105/70		95/70		80/60		60/40	
Расход воздуха (max/min) м³/ч	3000	2400	3000	2400	3000	2400	3000	2400	3000	2400	3000	2400
Тепловая мощность кВт	36,9	31,9	34,5	29,8	31,5	27,2	30,3	26,1	24,5	21,1	13,8	11,9
Подогрев воздуха °C	36	39	34	37	31	33	30	32	24	26	13	15
Расход воды л/с	0,13	0,11	0,16	0,14	0,25	0,21	0,33	0,28	0,33	0,29	0,19	0,16

ГИДРАВЛИЧЕСКИЕ ХАРАКТЕРИСТИКИ



Величина падения давления рассчитана для температуры воды 95 / 70 °C. Для других температур эта величина умножается на коэффициент K.

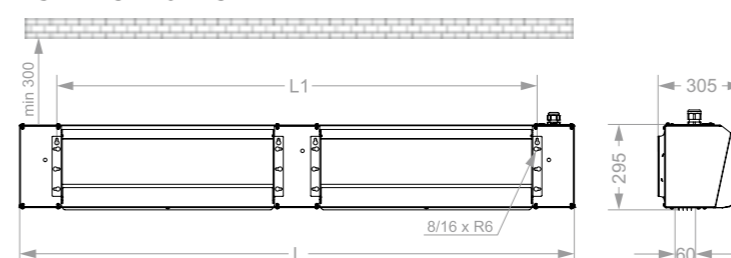
Температура воды на входе/выходе, °C					
150 / 70	130 / 70	105 / 70	95 / 70	80 / 60	60 / 40
K = 0,93	K = 0,95	K = 0,98	K = 1	K = 1,04	K = 1,12

РЕКОМЕНДУЕМОЕ (МАКСИМАЛЬНОЕ) ЧИСЛО ЗАВЕС ДЛЯ ПОДКЛЮЧЕНИЯ К ОДНОМУ УЗЛУ ТЕРМОРЕГУЛИРОВАНИЯ

Модель завесы	Диапазоны температур прямой и обратной воды, °C					
	105/70, 95/70, 80/60			150/70, 130/70, 60/40		
	Модель узла терморегулирования КЭВ-УТМ					
	4 / 4Н	6,3 / 6,3Н	21 / 21Н	4 / 4Н	6,3 / 6,3Н	21 / 21Н
КЭВ-24ПЗ132W	5/5	8/8	-	14 / 14	-	-
КЭВ-39ПЗ112W	3 / 3	5 / 5	-	6 / 6	10 / 10	-
КЭВ-53ПЗ142W	2 / 2	3 / 3	-	4 / 4	7 / 7	-
КЭВ-61ПЗ122W	2 / 2	3 / 3	-	3 / 3	6 / 6	-

Рекомендации приведены в общем виде при отсутствии проектного гидравлического расчета системы.

ГАБАРИТНЫЕ РАЗМЕРЫ

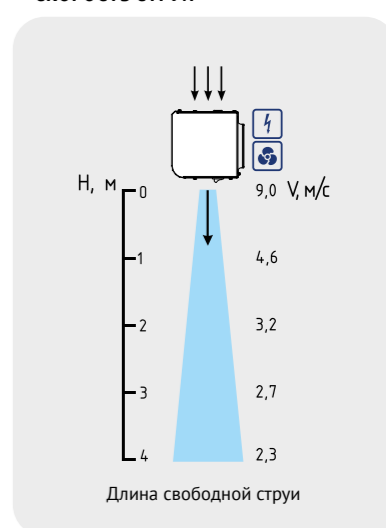


Модель*	L	L1
КЭВ...32	1100	826
КЭВ...12	1595	1317
КЭВ...42	2030	1772
КЭВ...22	2300	2026

Габаритные размеры даны без учета размера патрубков. Присоединительные размеры патрубков 3/4" НР.

* Последние две цифры модели завесы

СКОРОСТЬ СТРУИ



СЕРИЯ 300

БРИЛЛИАНТ



- Завеса с глянцевой лицевой панелью и декоративными гранями.
- Корпус черного цвета, лицевая панель из полированной нержавеющей стали.
- Встроена плата РСВ-АС, позволяющая подключать неограниченное количество завес к одному пульту, а также дополнительное оборудование.
- Горизонтальный и вертикальный монтаж.
- В комплекте пульт HL18 и встроенные кронштейны.



ТЕХНИЧЕСКИЕ ХАРАКТЕРИСТИКИ

Артикул	Длина L [мм]	Тип*	Модель	Сеть [В-Гц]	Режимы мощности [кВт]	ΔT** [°C]	Производительность [м³/час]	I max [А]	Мощн. вентиляторов [Вт]	Lp*** [дБА]	Соединение в группу не более [шт]	Масса [кг]
123043			КЭВ-6ПЗ233Е	220-50 380-50	4 / 6	13 / 18	1000 - 1200 - 1400	29,3 10,2	120	53	любое	16
123059	1100		КЭВ-6ПЗ033Е	380-50	3 / 6	13 / 18	1000 - 1200 - 1400	10,2	120	53	любое	16
123044			КЭВ-9ПЗ033Е	380-50	4,5 / 9	19 / 27	1000 - 1200 - 1400	15,0	120	53	любое	16
123046	1595		КЭВ-9ПЗ013Е	380-50	4,5 / 9	13 / 17	1600 - 1900 - 2100	15,4	220	54	любое	24
123047			КЭВ-12ПЗ013Е	380-50	6 / 12	17 / 22	1600 - 1900 - 2100	20,1	220	54	любое	24
123049	2030		КЭВ-12ПЗ043Е	380-50	6 / 12	13 / 17	2100 - 2400 - 2800	20,2	240	56	любое	29
123050			КЭВ-18ПЗ043Е	380-50	9 / 18	19 / 25	2100 - 2400 - 2800	29,8	240	56	любое	29
123144	2300		КЭВ-13ПЗ023Е	380-50	9 / 13,5	13 / 17	2300 - 2700 - 3150	21,5	240	57	любое	34,5
123145			КЭВ-18ПЗ023Е	380-50	12 / 18	17 / 23	2300 - 2700 - 3150	28,7	240	57	любое	34,5
133043	1100		КЭВ-24ПЗ133W	220-50	9,2 / 11	25 / 27	1000 - 1200 - 1300	0,5	120	52	любое	17,5
133044	1595		КЭВ-39ПЗ113W	220-50	15 / 19	28 / 32	1400 - 1700 - 2000	1,0	220	53	любое	26,5
133045	2030		КЭВ-53ПЗ143W	220-50	22,5 / 26,6	29 / 32	2100 - 2400 - 2700	1,1	240	55	любое	31
133046	2300		КЭВ-61ПЗ123W	220-50	26,1 / 30,3	30 / 32	2400 - 2700 - 3000	1,5	340	56	любое	37,5
113013	1100		КЭВ-ПЗ133А	220-50	-	-	1000 - 1200 - 1400	0,5	120	53	любое	14,5
113014	1595		КЭВ-ПЗ113А	220-50	-	-	1800 - 1700 - 2200	1,0	220	54	любое	22
113015	2030		КЭВ-ПЗ143А	220-50	-	-	2200 - 2500 - 2900	1,0	240	56	любое	25,5
113044	2300		КЭВ-ПЗ123А	220-50	-	-	2300 - 2800 - 3300	1,5	340	57	любое	31

* Источник тепла завесы: электричество, вода, без источника тепла.

** ΔT=Подогрев воздуха при максимальной мощности и максимальном / минимальном расходе воздуха для завес с электрическим источником тепла.

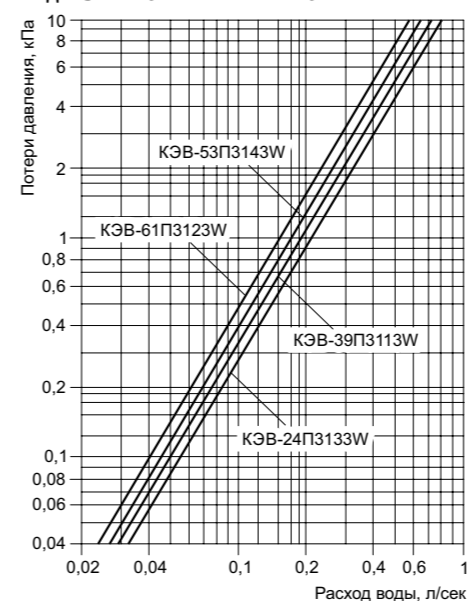
*** Lp - Уровень звукового давления на расстоянии 5 метров.

Параметры для водяных завес приведены при t воды 95/70°C и t воздуха +15°C.

ТЕПЛОВЫЕ ХАРАКТЕРИСТИКИ ЗАВЕС С ВОДЯНЫМ ИСТОЧНИКОМ ТЕПЛА (при температуре воздуха в помещении +15 °C)

БРИЛЛИАНТ (1100 мм)	КЭВ-24ПЗ133W											
	150/70		130/70		105/70		95/70		80/60		60/40	
Температура воды на входе/выходе	°C											
Расход воздуха (max/min)	м³/ч		1300 1000		1300 1000		1300 1000		1300 1000		1300 1000	
Тепловая мощность	кВт		7,5 6,9		10,2 7,9		10,8 9,1		11,0 9,2		8,7 7,3	
Подогрев воздуха	°C		17 20		23 23		25 27		25 27		20 22	
Расход воды	л/с		0,03 0,02		0,05 0,04		0,09 0,07		0,12 0,10		0,12 0,10	
КЭВ-39ПЗ113W												
БРИЛЛИАНТ (1595 мм)												
Температура воды на входе/выходе °C												
Расход воздуха (max/min) м³/ч												
Тепловая мощность кВт												
Подогрев воздуха °C												
Расход воды л/с												
КЭВ-53ПЗ143W												
БРИЛЛИАНТ (2030 мм)												
Температура воды на входе/выходе °C												
Расход воздуха (max/min) м³/ч												
Тепловая мощность кВт												
Подогрев воздуха °C												
Расход воды л/с												
КЭВ-61ПЗ123W												
БРИЛЛИАНТ (2300 мм)												
Температура воды на входе/выходе °C												
Расход воздуха (max/min) м³/ч												
Тепловая мощность кВт												
Подогрев воздуха °C												
Расход воды л/с												

ГИДРАВЛИЧЕСКИЕ ХАРАКТЕРИСТИКИ



Величина падения давления рассчитана для температуры воды 95 / 70 °C. Для других температур эта величина умножается на коэффициент К.

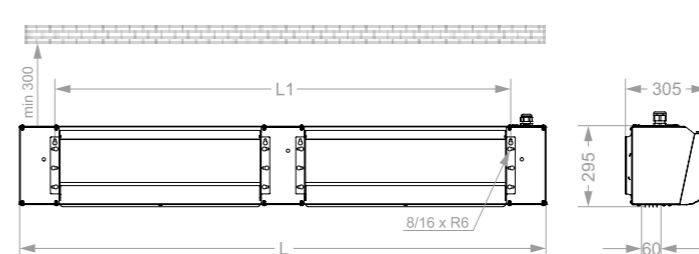
Температура воды на входе/выходе, °C					
150 / 70	130 / 70	105 / 70	95 / 70	80 / 60	60 / 40
K = 0,93	K = 0,95	K = 0,98	K = 1	K = 1,04	K = 1,12

РЕКОМЕНДУЕМОЕ (МАКСИМАЛЬНОЕ) ЧИСЛО ЗАВЕС ДЛЯ ПОДКЛЮЧЕНИЯ К ОДНОМУ УЗЛУ ТЕРМОРЕГУЛИРОВАНИЯ

Модель завесы	Диапазоны температур прямой и обратной воды, °C					
	105/70, 95/70, 80/60			150/70, 130/70, 60/40		
	Модель узла терморегулирования КЭВ-УТМ					
	4 / 4Н	6,3 / 6,3Н	21 / 21Н	4 / 4Н	6,3 / 6,3Н	21 / 21Н
КЭВ-24ПЗ133W	5/5	8/8	-	14 / 14	-	-
КЭВ-39ПЗ113W	3 / 3	5 / 5	-	6 / 6	10 / 10	-
КЭВ-53ПЗ143W	2 / 2	3 / 3	-	4 / 4	7 / 7	-
КЭВ-61ПЗ123W	2 / 2	3 / 3	-	3 / 3	6 / 6	-

Рекомендации приведены в общем виде при отсутствии проектного гидравлического расчета системы.

ГАБАРИТНЫЕ РАЗМЕРЫ

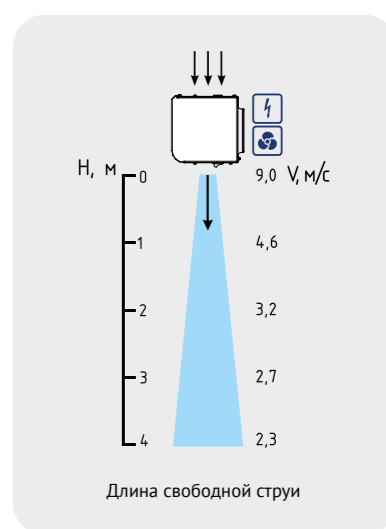


Модель*	L	L1
КЭВ...33	1100	826
КЭВ...13	1595	1317
КЭВ...43	2030	1772
КЭВ...23	2300	2026

Габаритные размеры даны без учета размера патрубков. Присоединительные размеры патрубков 3/4" НР.

* Последние две цифры модели завесы

СКОРОСТЬ СТРУИ





СЕРИЯ 300

ПРИЗМА-1

- Завеса с двумя лицевыми панелями, под углом.
- Корпус светло-серый RAL 7004, передние панели – белые RAL 9003, по заказу – из нержавеющей стали.
- Возможны различные варианты отделки лицевых панелей, нанесение логотипов, знаков, рисунков.
- Встроена плата РСВ-АС, позволяющая подключать неограниченное количество завес к одному пульту, а также дополнительное оборудование.
- Монтаж на шпильках.
- В комплекте пульт HL10.



ТЕХНИЧЕСКИЕ ХАРАКТЕРИСТИКИ

Артикул	Длина L [мм]	Тип*	Модель	Сеть [В-Гц]	Режимы мощности [кВт]	ΔT** [°C]	Производительность [м³/час]	I max [А]	Мощн. вентиляторов [Вт]	Lp*** [дБА]	Соединение в группу не более [шт]	Масса [кг]
123078	1050	⚡	КЭВ-6ПЗ3236Е	220-50 380-50	4 / 6	12 / 16	1150 - 1300 - 1400	29,3 10,2	120	53	любое	20
123079			КЭВ-6ПЗ036Е	380-50	3 / 6	12 / 16	1150 - 1300 - 1400	10,2	120	53	любое	20
123080			КЭВ-9ПЗ036Е	380-50	4,5 / 9	18 / 23	1150 - 1300 - 1400	15,0	120	53	любое	20,5
123081	1540	⚡	КЭВ-9ПЗ016Е	380-50	4,5 / 9	12,5 / 16	1700 - 2000 - 2100	15,4	220	54	любое	31,5
123082			КЭВ-12ПЗ016Е	380-50	6 / 12	16 / 21	1700 - 2000 - 2100	20,1	220	54	любое	32
123083			КЭВ-15ПЗ016Е	380-50	7,5 / 15	21 / 26	1700 - 2000 - 2100	24,9	220	54	любое	32
123084	1995	⚡	КЭВ-12ПЗ046Е	380-50	6 / 12	12 / 15,5	2300 - 2600 - 2800	20,2	240	56	любое	40
123085			КЭВ-18ПЗ046Е	380-50	9 / 18	18 / 23	2300 - 2600 - 2800	29,8	240	56	любое	40
123086			КЭВ-13ПЗ026Е	380-50	9 / 13,5	12,5 / 15,5	2600 - 3000 - 3150	21,5	330	57	любое	50
123087	2295	⚡	КЭВ-18ПЗ026Е	380-50	12 / 18	17 / 20	2600 - 3000 - 3150	28,7	330	57	любое	50
123088			КЭВ-22ПЗ026Е	380-50	15 / 22,5	21 / 26	2600 - 3000 - 3150	36	330	57	любое	50
133018	1050	💧	КЭВ-28ПЗ136W	220-50	11,0 / 9,9	25 / 26	1100 - 1200 - 1300	0,5	100	52	любое	23
133019	1540		КЭВ-42ПЗ116W	220-50	18,7 / 15,0	28 / 32	1400 - 1700 - 1950	0,9	200	53	любое	34,5
133020	1955		КЭВ-60ПЗ146W	220-50	26,0 / 21,8	29 / 32	2000 - 2400 - 2600	1,0	200	55	любое	43
133025	2295		КЭВ-62ПЗ126W	220-50	29,2 / 23,5	30 / 33	2100 - 2600 - 2900	1,35	300	56	любое	55
113023	1050	🔄	КЭВ-ПЗ136А	220-50	-	-	1150 - 1300 - 1400	0,6	120	53	любое	19
113024	1540		КЭВ-ПЗ116А	220-50	-	-	1700 - 2000 - 2200	1,0	220	54	любое	29
113025	1955		КЭВ-ПЗ146А	220-50	-	-	2300 - 2600 - 2900	1,1	240	56	любое	37
113026	2295		КЭВ-ПЗ126А	220-50	-	-	2600 - 3100 - 3300	1,5	330	57	любое	46

* Источник тепла завесы: ⚡ электричество, 💧 вода, 🔄 без источника тепла.

** ΔT=Подогрев воздуха при максимальной мощности и максимальном / минимальном расходе воздуха для завес с электрическим источником тепла.

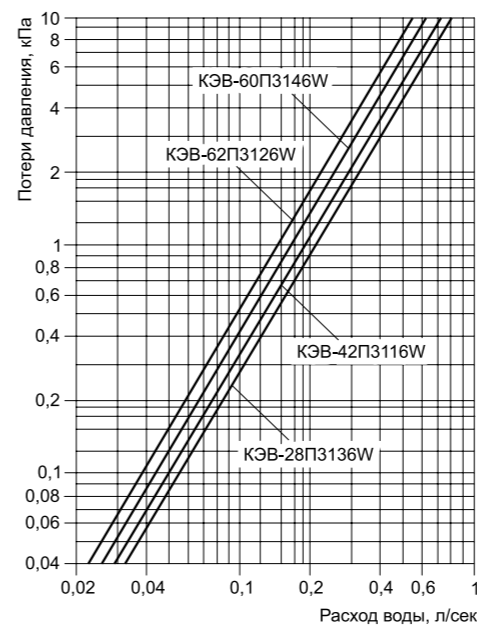
*** Lp - Уровень звукового давления на расстоянии 5 метров.

Параметры для водяных завес приведены при t воды 95/70°C и t воздуха +15°C.

ТЕПЛОВЫЕ ХАРАКТЕРИСТИКИ ЗАВЕС С ВОДЯНЫМ ИСТОЧНИКОМ ТЕПЛА (при температуре воздуха в помещении +15 °C)

ПРИЗМА-1 (1050 мм)	КЭВ-28ПЗ136W											
	150/70		130/70		105/70		95/70		80/60		60/40	
Температура воды на входе/выходе °C	1300	1100	1300	1100	1300	1100	1300	1100	1300	1100	1300	1100
Расход воздуха (max min) м³/ч	7,5	7,1	10,2	8,8	10,9	9,7	11,0	9,9	8,7	7,8	3,0	2,8
Тепловая мощность кВт	17	19	23	24	25	26	25	26	20	21	7	8
Подогрев воздуха °C	0,03	0,02	0,05	0,04	0,09	0,08	0,12	0,11	0,12	0,11	0,04	0,04
Расход воды л/с												
ПРИЗМА-1 (1540 мм)	КЭВ-42ПЗ116W											
Температура воды на входе/выходе °C	1950	1400	1950	1400	1950	1400	1950	1400	1950	1400	1950	1400
Расход воздуха (max min) м³/ч	21,3	17,0	20,3	16,3	19,1	15,3	18,7	15,0	15,0	12,0	7,7	5,9
Тепловая мощность кВт	32	36	31	34	29	32	28	32	23	25	12	13
Подогрев воздуха °C	0,07	0,06	0,09	0,07	0,15	0,12	0,2	0,16	0,2	0,16	0,1	0,08
Расход воды л/с												
ПРИЗМА-1 (1995 мм)	КЭВ-60ПЗ146W											
Температура воды на входе/выходе °C	2600	2000	2600	2000	2600	2000	2600	2000	2600	2000	2600	2000
Расход воздуха (max min) м³/ч	31,2	26,2	29,3	24,6	26,9	22,6	26,0	21,8	21,0	17,6	11,6	9,7
Тепловая мощность кВт	35	39	33	36	31	33	29	32	24	26	13	14
Подогрев воздуха °C	0,11	0,09	0,13	0,11	0,21	0,18	0,28	0,24	0,28	0,24	0,16	0,13
Расход воды л/с												
ПРИЗМА-1 (2295 мм)	КЭВ-62ПЗ126W											
Температура воды на входе/выходе °C	2900	2100	2900	2100	2900	2100	2900	2100	2900	2100	2900	2100
Расход воздуха (max min) м³/ч	35,7	28,9	33,3	27,0	30,4	24,5	29,2	23,5	23,6	19,0	13,4	10,8
Тепловая мощность кВт	36	41	34	38	31	35	30	33	24	27	14	15
Подогрев воздуха °C	0,12	0,10	0,15	0,12	0,24	0,19	0,32	0,26	0,32	0,26	0,18	0,14
Расход воды л/с												

ГИДРАВЛИЧЕСКИЕ ХАРАКТЕРИСТИКИ



Величина падения давления рассчитана для температуры воды 95 / 70 °C. Для других температур эта величина умножается на коэффициент К.

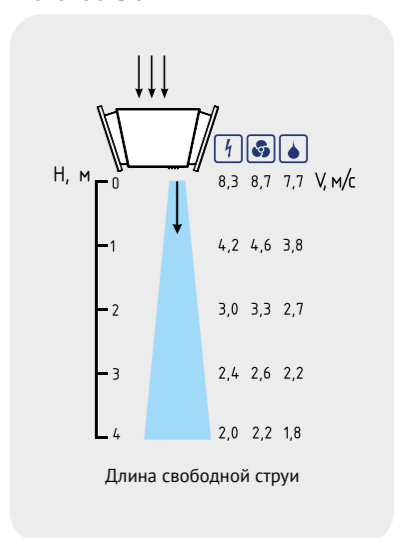
Температура воды на входе/выходе, °C					
150 / 70	130 / 70	105 / 70	95 / 70	80 / 60	60 / 40
K = 0,93	K = 0,95	K = 0,98	K = 1	K = 1,04	K = 1,12

РЕКОМЕНДУЕМОЕ (МАКСИМАЛЬНОЕ) ЧИСЛО ЗАВЕС ДЛЯ ПОДКЛЮЧЕНИЯ К ОДНОМУ УЗЛУ ТЕРМОРЕГУЛИРОВАНИЯ

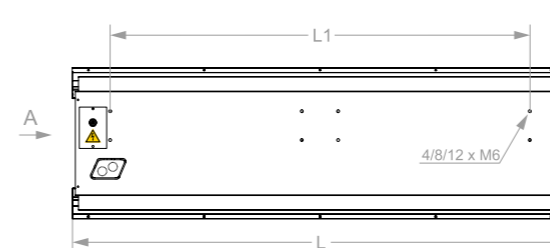
Модель завесы	Диапазоны температур прямой и обратной воды, °C					
	105/70, 95/70, 80/60			150/70, 130/70, 60/40		
	Модель узла терморегулирования КЭВ-УТМ					
	4 / 4Н	6,3 / 6,3Н	21 / 21Н	4 / 4Н	6,3 / 6,3Н	21 / 21Н
КЭВ-28ПЗ136W	6 / 6	9 / 9	-	14 / 14	-	-
КЭВ-42ПЗ116W	3 / 3	5 / 5	-	7 / 7	11 / 11	-
КЭВ-60ПЗ146W	2 / 2	4 / 4	-	4 / 4	7 / 7	-
КЭВ-62ПЗ126W	2 / 2	3 / 3	-	4 / 4	6 / 6	-

Рекомендации приведены в общем виде при отсутствии проектного гидравлического расчета системы.

СКОРОСТЬ СТРУИ



ГАБАРИТНЫЕ РАЗМЕРЫ



Модель*	L	L1
КЭВ...36	1050	814
КЭВ...16	1540	1304
КЭВ...46	1995	1759
КЭВ...26	2295	2058

* Последние две цифры модели завесы

СЕРИЯ 300

ПРИЗМА-2

- Завеса с двумя лицевыми панелями.
- Корпус светло-серый RAL 7004, передние панели – белые RAL 9003, по заказу – из нержавеющей стали.
- Возможны различные варианты отделки лицевых панелей, нанесение логотипов, знаков, рисунков.
- Встроена плата РСВ-АС, позволяющая подключать неограниченное количество завес к одному пульту, а также дополнительное оборудование.
- Монтаж на шпильках.
- В комплекте пульт HL10.



ТЕХНИЧЕСКИЕ ХАРАКТЕРИСТИКИ

Артикул	Длина L [мм]	Тип*	Модель	Сеть [В-Гц]	Режимы мощности [кВт]	ΔT** [°C]	Производительность [м³/час]	I max [А]	Мощн. вентилято- ров [Вт]	Lp*** [дБА]	Соединение в группу не более [шт]	Масса [кг]
123089	1050	⚡	КЭВ-6ПЗ327Е	220-50	4 / 6	12 / 16	1150 - 1300 - 1400	29,3 10,2	120	53	любое	27
123090			КЭВ-6ПЗ037Е	380-50	3 / 6	12 / 16	1150 - 1300 - 1400	10,2	120	53	любое	27
123091			КЭВ-9ПЗ037Е	380-50	4,5 / 9	18 / 23	1150 - 1300 - 1400	15	120	53	любое	27,5
123092			КЭВ-12ПЗ037Е	380-50	6 / 12	25 / 31	1150 - 1300 - 1400	28,6	120	53	любое	28
123093	1540	⚡	КЭВ-9ПЗ017Е	380-50	4,5 / 9	12,5 / 16	1700 - 2000 - 2100	15,4	220	54	любое	40,5
123094			КЭВ-12ПЗ017Е	380-50	6 / 12	16 / 21	1700 - 2000 - 2100	20,1	220	54	любое	40,5
123095			КЭВ-15ПЗ017Е	380-50	7,5 / 15	21 / 16	1700 - 2000 - 2100	24,9	220	54	любое	40,5
123096			КЭВ-12ПЗ047Е	380-50	6 / 12	12 / 15,5	2300 - 2600 - 2800	20,2	240	56	любое	55
123097	1995	⚡	КЭВ-18ПЗ047Е	380-50	9 / 18	18 / 23	2300 - 2600 - 2800	29,8	240	56	любое	55
123098			КЭВ-24ПЗ047Е	380-50	13,4 / 24	19 / 31	2300 - 2600 - 2800	44,4	240	56	любое	56
123099			КЭВ-13ПЗ027Е	380-50	9 / 13,5	12,5 / 15,5	2600 - 3000 - 3150	21,5	330	57	любое	68
123100			КЭВ-18ПЗ027Е	380-50	12 / 18	17 / 20	2600 - 3000 - 3150	28,7	330	57	любое	68
123101	2295	⚡	КЭВ-22ПЗ027Е	380-50	15 / 22,5	21 / 26	2600 - 3000 - 3150	36	330	57	любое	68
133021	1050	💧	КЭВ-28ПЗ137W	220-50	11,0 / 9,9	25 / 26	1100 - 1200 - 1300	0,5	100	52	любое	28,5
133022	1540		КЭВ-42ПЗ117W	220-50	18,7 / 15,0	28 / 32	1400 - 1700 - 1950	0,9	200	53	любое	42
133023	1995		КЭВ-60ПЗ147W	220-50	26,0 / 21,8	29 / 32	2000 - 2400 - 2600	1,0	200	55	любое	57
133026	2295		КЭВ-62ПЗ127W	220-50	29,2 / 23,5	30 / 33	2100 - 2600 - 2900	1,35	300	56	любое	71
113027	1050	🌀	КЭВ-ПЗ137А	220-50	-	-	1150 - 1300 - 1400	0,6	120	53	любое	25,5
113028	1540		КЭВ-ПЗ117А	220-50	-	-	1700 - 2000 - 2200	1,0	220	54	любое	38
113029	1995		КЭВ-ПЗ147А	220-50	-	-	2300 - 2600 - 2900	1,1	240	56	любое	51
113030	2295		КЭВ-ПЗ127А	220-50	-	-	2600 - 3100 - 3300	1,5	330	57	любое	63

* Источник тепла завесы ⚡ электричество, 💧 вода, 🌀 без источника тепла.

** ΔT=Подогрев воздуха при максимальной мощности и максимальном / минимальном расходе воздуха для завес с электрическим источником тепла.

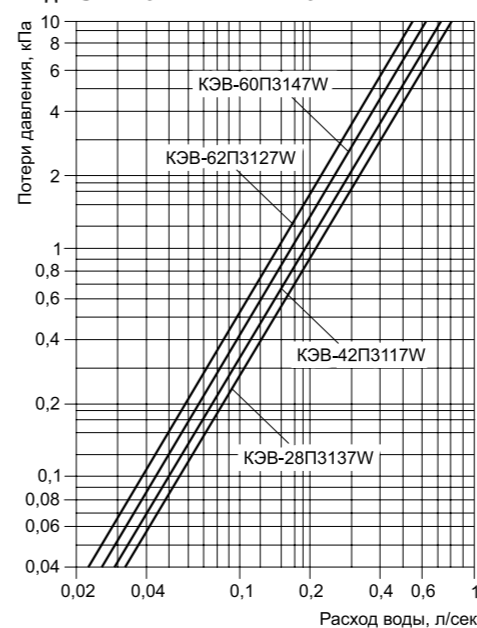
*** Lp - Уровень звукового давления на расстоянии 5 метров.

Параметры для водяных завес приведены при t воды 95/70°C и t воздуха +15°C.

ТЕПЛОВЫЕ ХАРАКТЕРИСТИКИ ЗАВЕС С ВОДЯНЫМ ИСТОЧНИКОМ ТЕПЛА (при температуре воздуха в помещении +15 °C)

ПРИЗМА-2 (1050 мм)	КЭВ-28ПЗ137W											
	150/70		130/70		105/70		95/70		80/60		60/40	
Температура воды на входе/выходе	°C		°C		°C		°C		°C		°C	
Расход воздуха (max min)	м³/ч		м³/ч		м³/ч		м³/ч		м³/ч		м³/ч	
Тепловая мощность	кВт		кВт		кВт		кВт		кВт		кВт	
Подогрев воздуха	°C		°C		°C		°C		°C		°C	
Расход воды	л/с		л/с		л/с		л/с		л/с		л/с	

ГИДРАВЛИЧЕСКИЕ ХАРАКТЕРИСТИКИ



Величина падения давления рассчитана для температуры воды 95 / 70 °C. Для других температур эта величина умножается на коэффициент К.

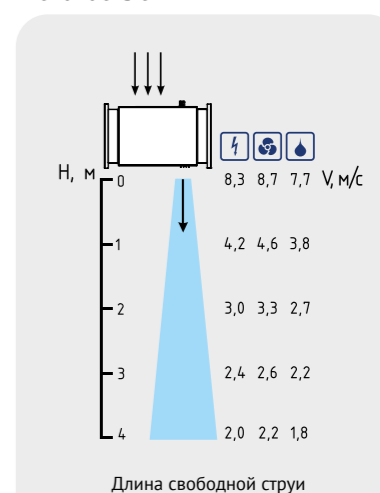
Температура воды на входе/выходе, °C					
150 / 70	130 / 70	105 / 70	95 / 70	80 / 60	60 / 40
K = 0,93	K = 0,95	K = 0,98	K = 1	K = 1,04	K = 1,12

РЕКОМЕНДУЕМОЕ (МАКСИМАЛЬНОЕ) ЧИСЛО ЗАВЕС ДЛЯ ПОДКЛЮЧЕНИЯ К ОДНОМУ УЗЛУ ТЕРМОРЕГУЛИРОВАНИЯ

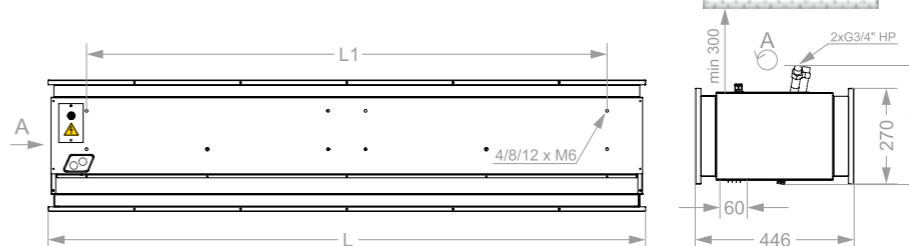
Модель завесы	Диапазоны температур прямой и обратной воды, °C					
	105/70, 95/70, 80/60			150/70, 130/70, 60/40		
	Модель узла терморегулирования КЭВ-УТМ					
	4 / 4Н	6,3 / 6,3Н	21 / 21Н	4 / 4Н	6,3 / 6,3Н	21 / 21Н
КЭВ-28ПЗ137W	6 / 6	9 / 9	-	14 / 14	-	-
КЭВ-42ПЗ117W	3 / 3	5 / 5	-	7 / 7	11 / 11	-
КЭВ-60ПЗ147W	2 / 2	4 / 4	-	4 / 4	7 / 7	-
КЭВ-62ПЗ127W	2 / 2	3 / 3	-	4 / 4	6 / 6	-

Рекомендации приведены в общем виде при отсутствии проектного гидравлического расчета системы.

СКОРОСТЬ СТРУИ



ГАБАРИТНЫЕ РАЗМЕРЫ



Модель*	L	L1
КЭВ...37	1050	814
КЭВ...17	1540	1304
КЭВ...47	1995	1759
КЭВ...27	2295	2058

* Последние две цифры модели завесы

СЕРИЯ 300 ПОТОЛОЧНАЯ



- Завеса предназначена для скрытой установки за подвесным потолком.
- Лицевая панель изготовлена из окрашенной стали светло-серого цвета RAL7035.
- Встроена плата РСВ-АС, позволяющая подключать неограниченное количество завес к одному пульту, а также дополнительное оборудование.
- Сервис и обслуживание осуществляется через откидную лицевую панель завесы.
- В комплекте пульт HL10 и кронштейны.



ТЕХНИЧЕСКИЕ ХАРАКТЕРИСТИКИ

Артикул	Длина L [мм]	Тип*	Модель	Сеть [В-Гц]	Режимы мощ-ности [кВт]	ΔT** [°C]	Производительность [м³/час]	I max [А]	Мощн. вентилято-ров [Вт]	Lp*** [дБА]	Соединение в группу не более [шт]	Масса [кг]
123060	1120	⚡	КЭВ-6ПЗ271Е	220-50 380-50	4 / 6	12 / 15	1200 - 1350 - 1500	29,2 10,1	100	53	любое	27,5
123061			КЭВ-9ПЗ071Е	380-50	4,5 / 9	18 / 22	1200 - 1350 - 1500	14,9	100	53	любое	27,5
123062	1620	⚡	КЭВ-9ПЗ081Е	380-50	4,5 / 9	12 / 17	1600-1900-2200	15,4	200	54	любое	40,5
123063			КЭВ-12ПЗ081Е	380-50	6 / 12	16 / 22	1600-1900-2200	20,1	200	54	любое	40,5
123065			КЭВ-15ПЗ081Е	380-50	7,5 / 15	20 / 28	1600-1900-2200	24,8	200	54	любое	40,5
123064	2060	⚡	КЭВ-12ПЗ091Е	380-50	6 / 12	12 / 15	2400 - 2700 - 3000	20,1	200	56	любое	49,2
123066			КЭВ-18ПЗ091Е	380-50	9 / 18	18 / 22	2400 - 2700 - 3000	29,8	200	56	любое	49,2
133012	1120	💧	КЭВ-28ПЗ171W	220-50	10 / 11,7	25 / 27	1100 - 1250 - 1400	0,5	100	52	любое	29
133013	1620		КЭВ-42ПЗ181W	220-50	15,8 / 19,8	28 / 31	1500 - 1900 - 2100	0,9	200	53	любое	42
133014	2060		КЭВ-60ПЗ191W	220-50	23,5 / 27,5	29 / 31	2200 - 2400 - 2800	1,0	200	55	любое	49,2
133016	1120	⚡	КЭВ-ПЗ171А	220-50	-	-	1200 - 1350 - 1500	0,5	100	53	любое	26
133017	1620		КЭВ-ПЗ181А	220-50	-	-	1600 - 2000 - 2200	1,0	200	54	любое	38
113018	2060		КЭВ-ПЗ191А	220-50	-	-	2500 - 2800 - 3000	1,0	200	56	любое	44,5

* Источник тепла завесы ⚡ электричество, 💧 вода, ☹ без источника тепла.

** ΔT=Подогрев воздуха при максимальной мощности и максимальном / минимальном расходе воздуха для завес с электрическим источником тепла.

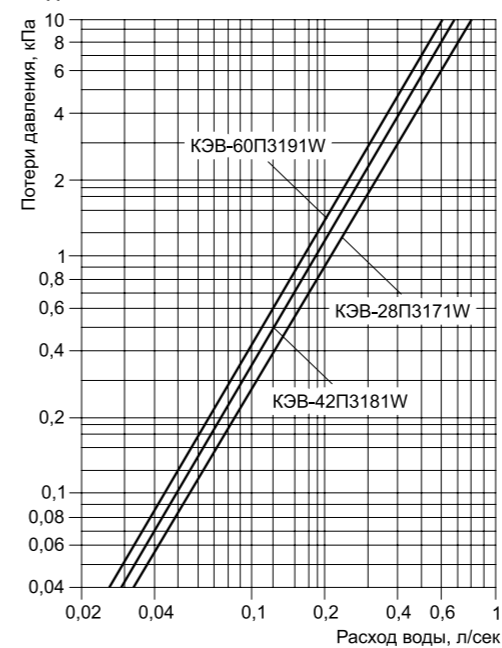
*** Lp - Уровень звукового давления на расстоянии 5 метров.

Параметры для водяных завес приведены при t воды 95/70°C и t воздуха +15°C.

ТЕПЛОВЫЕ ХАРАКТЕРИСТИКИ ЗАВЕС С ВОДЯНЫМ ИСТОЧНИКОМ ТЕПЛА (при температуре воздуха в помещении +15 °C)

ПОТОЛОЧНАЯ 1120 мм	КЭВ-28ПЗ171W													
	150/70		130/70		105/70		95/70		80/60		60/40			
Температура воды на входе/выходе	°C		150/70		130/70		105/70		95/70		80/60		60/40	
Расход воздуха (max min)	м³/ч		1400	1100	1400	1100	1400	1100	1400	1100	1400	1100	1400	1100
Тепловая мощность	кВт		7,7	7,2	10,9	8,9	11,5	9,8	11,7	10,0	9,3	7,9	3,1	2,9
Подогрев воздуха	°C		16	19	23	24	24	26	25	27	19	21	6	8
Расход воды	л/с		0,03	0,02	0,05	0,04	0,09	0,08	0,13	0,11	0,12	0,11	0,04	0,04
ПОТОЛОЧНАЯ 1620 мм	КЭВ-42ПЗ181W													
	150/70		130/70		105/70		95/70		80/60		60/40			
Температура воды на входе/выходе	°C		150/70		130/70		105/70		95/70		80/60		60/40	
Расход воздуха (max min)	м³/ч		2100	1500	2100	1500	2100	1500	2100	1500	2100	1500	2100	1500
Тепловая мощность	кВт		22,6	18,0	21,5	17,2	20,3	16,2	19,8	15,8	15,9	12,7	8,2	6,3
Подогрев воздуха	°C		32	35	30	34	28	32	28	31	22	25	11	12
Расход воды	л/с		0,08	0,06	0,10	0,08	0,16	0,13	0,21	0,17	0,21	0,17	0,11	0,08
ПОТОЛОЧНАЯ 2060 мм	КЭВ-60ПЗ191W													
	150/70		130/70		105/70		95/70		80/60		60/40			
Температура воды на входе/выходе	°C		150/70		130/70		105/70		95/70		80/60		60/40	
Расход воздуха (max min)	м³/ч		2800	2200	2800	2200	2800	2200	2800	2200	2800	2200	2800	2200
Тепловая мощность	кВт		33,0	28,2	31,0	26,5	28,5	24,3	27,5	23,5	22,2	18,9	12,3	10,5
Подогрев воздуха	°C		35	38	33	35	30	33	29	31	23	25	13	14
Расход воды	л/с		0,11	0,10	0,14	0,12	0,22	0,19	0,30	0,25	0,30	0,25	0,16	0,14

ГИДРАВЛИЧЕСКИЕ ХАРАКТЕРИСТИКИ



Величина падения давления рассчитана для температуры воды 95 / 70 °C. Для других температур эта величина умножается на коэффициент К.

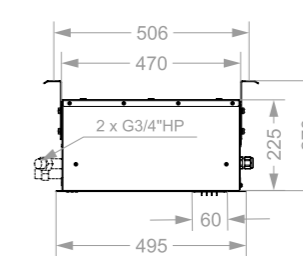
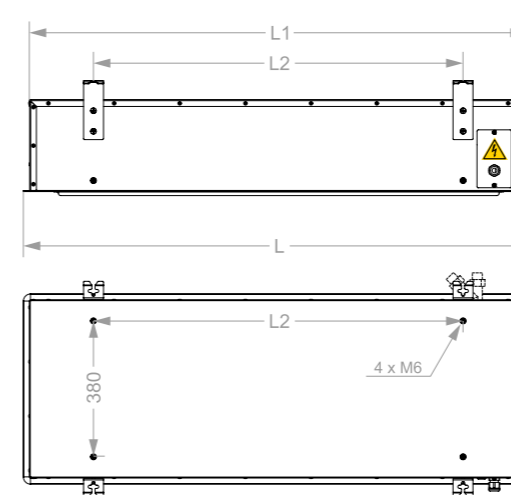
Температура воды на входе/выходе, °C					
150 / 70	130 / 70	105 / 70	95 / 70	80 / 60	60 / 40
К = 0,93	К = 0,95	К = 0,98	К = 1	К = 1,04	К = 1,12

РЕКОМЕНДУЕМОЕ (МАКСИМАЛЬНОЕ) ЧИСЛО ЗАВЕС ДЛЯ ПОДКЛЮЧЕНИЯ К ОДНОМУ УЗЛУ ТЕРМОРЕГУЛИРОВАНИЯ

Модель завесы	Диапазоны температур прямой и обратной воды, °C					
	105/70, 95/70, 80/60			150/70, 130/70, 60/40		
	Модель узла терморегулирования КЭВ-УТМ					
	4 / 4Н	6,3 / 6,3Н	21 / 21Н	4 / 4Н	6,3 / 6,3Н	21 / 21Н
КЭВ-28ПЗ171W	5 / 5	8 / 8	-	14 / 14	-	-
КЭВ-42ПЗ181W	3 / 3	5 / 5	-	6 / 6	10 / 10	-
КЭВ-60ПЗ191W	2 / 2	3 / 3	-	4 / 4	7 / 7	-

Рекомендации приведены в общем виде при отсутствии проектного гидравлического расчета системы.

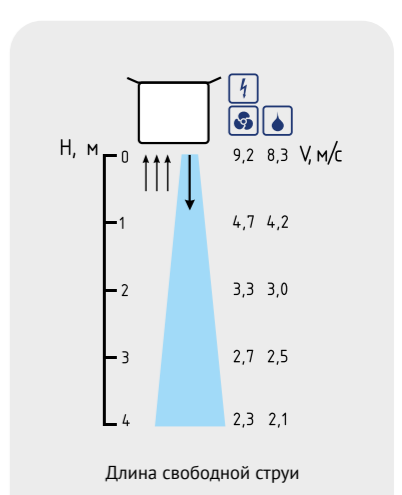
ГАБАРИТНЫЕ РАЗМЕРЫ



Модель*	L	L1	L2
КЭВ...71	1120	1090	816
КЭВ...81	1620	1590	1317
КЭВ...91	2060	2030	1757

* Последние две цифры модели завесы

СКОРОСТЬ СТРУИ



СЕРИЯ 400 КЛАССИКА



- Завеса с перфорированной лицевой панелью.
- Классический дизайн.
- Корпус светло-серый RAL 7004, передняя панель – белая RAL 9003, по заказу – из нержавеющей стали.
- Встроена плата РСВ-АС, позволяющая подключать неограниченное количество завес к одному пульту, а также дополнительное оборудование.
- Горизонтальный и вертикальный монтаж.
- В комплекте пульт HL10 и кронштейны.



ТЕХНИЧЕСКИЕ ХАРАКТЕРИСТИКИ

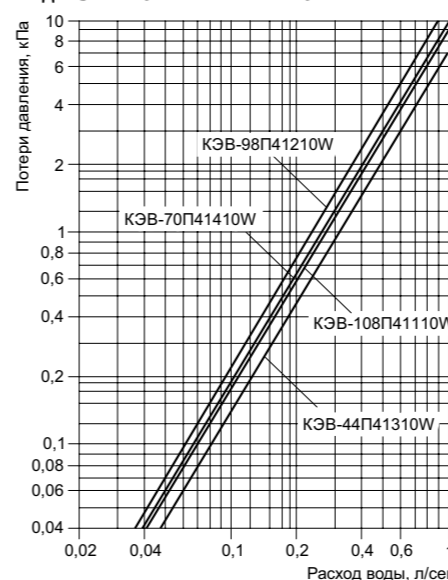
Артикул	Длина L [мм]	Тип*	Модель	Сеть [В-Гц]	Режимы мощности [кВт]	ΔT** [°C]	Производительность [м³/час]	I max [А]	Мощн. вентиляторов [Вт]	Lp*** [дБА]	Соединение в группу не более [шт]	Масса [кг]
124271			КЭВ-9П40310Е	380-50	4,5 / 9	10 / 13,5	2000-2300-2600	15,6	270	62	любое	25
124272	1190	⚡	КЭВ-12П40310Е	380-50	6 / 12	14 / 18	2000-2300-2600	20,5	270	62	любое	26
124273			КЭВ-18П40310Е	380-50	9 / 18	20,5 / 27	2000-2300-2600	30,1	270	62	любое	26
124274			КЭВ-12П40410Е	380-50	6 / 12	10 / 13	2700-3300-3700	21,4	470	64	любое	37
124275	1655	⚡	КЭВ-18П40410Е	380-50	9 / 18	14,5 / 20	2700-3300-3700	31,0	470	64	любое	39
124276			КЭВ-24П40410Е	380-50	12 / 24	19 / 26,5	2700-3300-3700	40,6	470	64	любое	39
124277			КЭВ-18П40210Е	380-50	9 / 18	10 / 14	3800-4600-5200	31,4	530	65	любое	46
124278	2175	⚡	КЭВ-24П40210Е	380-50	12 / 24	14 / 19	3800-4600-5200	45,5	530	65	любое	49
124279			КЭВ-36П40210Е	два ввода 380-50	18 / 36	20,5 / 28	3800-4600-5200	31,3 +28,6	530	65	любое	49
124280			КЭВ-18П40110Е	380-50	9 / 18	10 / 13	4100-5200-5600	32,3	700	66	любое	53
124281	2380	⚡	КЭВ-27П40110Е	380-50	13,5 / 27	14,5 / 19,5	4100-5200-5600	46,5	700	66	любое	53
124282			КЭВ-36П40110Е	два ввода 380-50	18 / 36	19 / 26	4100-5200-5600	32,3 +28,6	700	66	любое	56
134091	1190		КЭВ-44П41310W	220-50	13,9 / 19,4	23 / 27	1500-2000-2500	1,2	265	62	любое	28
134092	1655	💧	КЭВ-70П41410W	220-50	23,8 / 32	26 / 30,5	2300-3200-3600	2,4	530	64	любое	41
134093	2175	💧	КЭВ-98П41210W	220-50	33,9 / 47	28 / 32	3100-4100-5000	2,4	530	65	любое	50
134094	2380		КЭВ-108П41110W	220-50	36,4 / 48,5	26,5 / 31	3450-4800-5400	3,5	700	66	любое	59
114094	1190		КЭВ-П41310А	220-50	-	-	2000-2500-2900	1,2	265	62	любое	23
114095	1655	🔄	КЭВ-П41410А	220-50	-	-	2700-3500-4200	2,5	530	64	любое	34,5
114096	2175	🔄	КЭВ-П41210А	220-50	-	-	4100-4900-5800	2,5	530	65	любое	42,5
114097	2380		КЭВ-П41110А	220-50	-	-	4300-5100-6300	3,7	810	66	любое	50

* Источник тепла завесы ⚡ электричество, 💧 вода, 🔄 без источника тепла.
 ** ΔT=Подогрев воздуха при максимальной мощности и максимальном / минимальном расходе воздуха для завес с электрическим источником тепла.
 *** Lp - Уровень звукового давления на расстоянии 5 метров.
 Параметры для водяных завес приведены при t воды 95/70°C и t воздуха +15°C.

ТЕПЛОВЫЕ ХАРАКТЕРИСТИКИ ЗАВЕС С ВОДЯНЫМ ИСТОЧНИКОМ ТЕПЛА (при температуре воздуха в помещении +15 °C)

КЛАССИКА (1190 мм)	КЭВ-44П41310W											
	150/70		130/70		105/70		95/70		80/60		60/40	
Температура воды на входе/выходе	°C											
Расход воздуха (max min)	м³/ч		2500 1500		2500 1500		2500 1500		2500 1500		2500 1500	
Тепловая мощность	кВт		17,7 10,3		18,5 11,9		19,2 13,6		19,4 13,9		15,4 11,0 4,8 4,1	
Подогрев воздуха	°C		21 20		22 23,5		23 27		23 27		18 21,5 6 8	
Расход воды	л/с		0,06 0,04		0,01 0,05		0,15 0,11		0,21 0,15		0,21 0,15 0,06 0,05	
КЛАССИКА (1655 мм)	КЭВ-70П41410W											
	150/70		130/70		105/70		95/70		80/60		60/40	
Температура воды на входе/выходе	°C											
Расход воздуха (max min)	м³/ч		3600 2300		3600 2300		3600 2300		3600 2300		3600 2300	
Тепловая мощность	кВт		36,4 27,0		34,7 25,8		32,6 24,4		32,0 23,8		25,7 19,1 13,2 9,5	
Подогрев воздуха	°C		30 35		28 33		27 31		26 30,5		21 24,5 11 12	
Расход воды	л/с		0,13 0,09		0,16 0,12		0,26 0,19		0,35 0,26		0,35 0,26 0,18 0,13	
КЛАССИКА (2175 мм)	КЭВ-98П41210W											
	150/70		130/70		105/70		95/70		80/60		60/40	
Температура воды на входе/выходе	°C											
Расход воздуха (max min)	м³/ч		5000 3100		5000 3100		5000 3100		5000 3100		5000 3100	
Тепловая мощность	кВт		56,0 41,0		52,5 38,4		48,2 35,2		47,0 33,9		38,0 27,4 21,0 15,2	
Подогрев воздуха	°C		33 39		31 36,5		28,5 33		28 32		22 26 12 14	
Расход воды	л/с		0,19 0,14		0,24 0,18		0,38 0,28		0,51 0,37		0,51 0,37 0,28 0,2	
КЛАССИКА (2380 мм)	КЭВ-108П41110W											
	150/70		130/70		105/70		95/70		80/60		60/40	
Температура воды на входе/выходе	°C											
Расход воздуха (max min)	м³/ч		5400 3450		5400 3450		5400 3450		5400 3450		5400 3450	
Тепловая мощность	кВт		59,0 44,4		55,2 41,5		50,4 37,8		48,5 36,4		39,2 29,4 22,2 16,6	
Подогрев воздуха	°C		32 38		30 35		27,5 32		26,5 31		21 25 12 14	
Расход воды	л/с		0,2 0,14		0,25 0,19		0,39 0,3		0,53 0,4		0,53 0,4 0,3 0,22	

ГИДРАВЛИЧЕСКИЕ ХАРАКТЕРИСТИКИ



Величина падения давления рассчитана для температуры воды 95 / 70 °C. Для других температур эта величина умножается на коэффициент К.

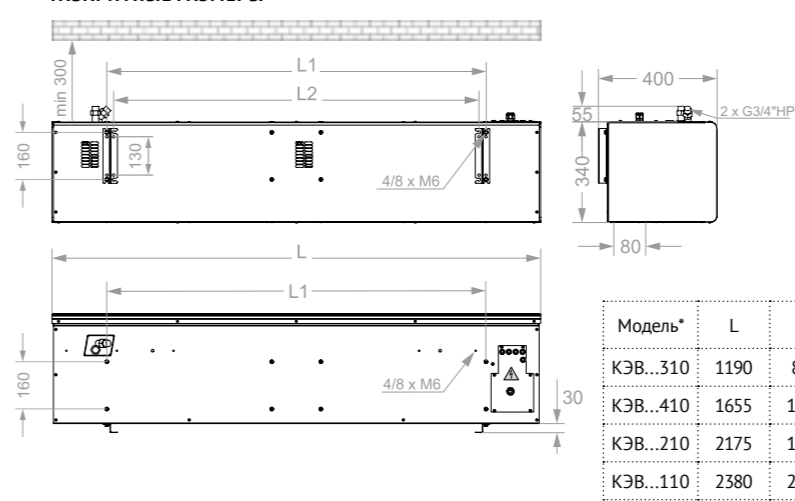
Температура воды на входе/выходе, °C					
150 / 70	130 / 70	105 / 70	95 / 70	80 / 60	60 / 40
K = 0,93	K = 0,95	K = 0,98	K = 1	K = 1,04	K = 1,12

РЕКОМЕНДУЕМОЕ (МАКСИМАЛЬНОЕ) ЧИСЛО ЗАВЕС ДЛЯ ПОДКЛЮЧЕНИЯ К ОДНОМУ УЗЛУ ТЕРМОРЕГУЛИРОВАНИЯ

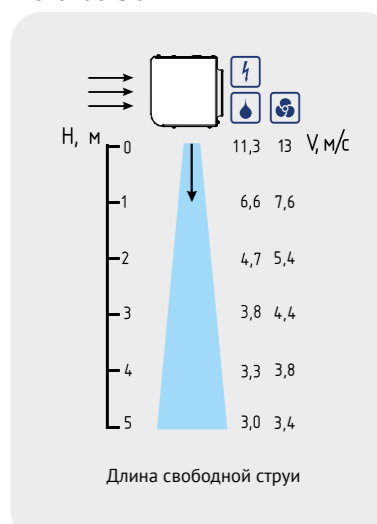
Модель завесы	Диапазоны температур прямой и обратной воды, °C					
	105/70, 95/70, 80/60			150/70, 130/70, 60/40		
	Модель узла терморегулирования КЭВ-УТМ					
	4 / 4Н	6,3 / 6,3Н	21 / 21Н	4 / 4Н	6,3 / 6,3Н	21 / 21Н
КЭВ-44П41310W	3 / 3	5 / 5	14 / 9	9 / 9	14 / 14	-
КЭВ-70П41410W	2 / 2	3 / 3	8 / 5	4 / 4	6 / 6	16 / 11
КЭВ-98П41210W	1 / 1	2 / 2	5 / 4	2 / 2	4 / 4	10 / 7
КЭВ-108П41110W	1 / 1	2 / 2	5 / 3	2 / 2	3 / 3	9 / 6

Рекомендации приведены в общем виде при отсутствии проектного гидравлического расчета системы.

ГАБАРИТНЫЕ РАЗМЕРЫ

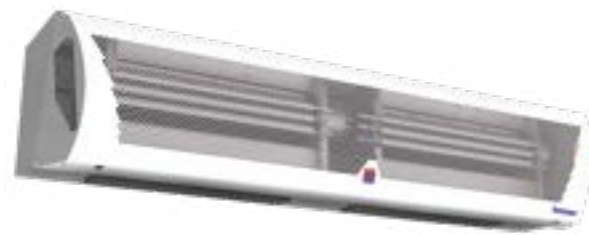


СКОРОСТЬ СТРУИ



СЕРИЯ 400

КОМФОРТ ПЛЮС



- Завеса с перфорированной лицевой панелью.
- Корпус светло-серый RAL 7004, передняя панель – белая RAL 9003.
- Увеличен расход воздуха за счет большего диаметра рабочего колеса.
- Встроена плата РСВ-АС, позволяющая подключать неограниченное количество завес к одному пульту, а также дополнительное оборудование.
- Горизонтальный и вертикальный монтаж.
- В комплекте пульт HL10 и кронштейны.



ТЕХНИЧЕСКИЕ ХАРАКТЕРИСТИКИ

Артикул	Длина L [мм]	Тип*	Модель	Сеть [В-Гц]	Режимы мощности [кВт]	ΔT** [°C]	Производительность [м³/час]	I max [А]	Мощн. вентиляторов [Вт]	Lp*** [дБА]	Соединение в группу не более [шт]	Масса [кг]
124078	1185	⚡	КЭВ-12П4034Е	380-50	6 / 12	11 / 15	2400 - 2900 - 3150	21,2	350	63	любое	28
124079			КЭВ-18П4034Е	380-50	9 / 18	17 / 22	2400 - 2900 - 3150	30,3	350	63	любое	28
124080			КЭВ-27П4034Е	380-50	13,5 / 27	25,5 / 33,5	2400 - 2900 - 3150	45,1	350	63	любое	29
124081	1825	⚡	КЭВ-18П4044Е	380-50	9 / 18	10 / 13	4000 - 4900 - 5500	32,5	700	65	любое	47
124082			КЭВ-24П4044Е	380-50	12 / 24	13 / 18	4000 - 4900 - 5500	42,2	700	65	любое	45
124083			КЭВ-36П4044Е	два ввода 380-50	18 / 36	19,5 / 27	4000 - 4900 - 5500	28,7 +32,1	700	65	любое	47
124084			КЭВ-24П4024Е	380-50	12 / 24	11 / 15	4800 - 5700 - 6300	42,2	700	66	любое	51
124085			КЭВ-36П4024Е	два ввода 380-50	18 / 36	17 / 22	4800 - 5700 - 6300	28,7 +32,5	700	66	любое	51
124086			КЭВ-54П4024Е	два ввода 380-50	27 / 54	25,5 / 35,5	4800 - 5700 - 6300	41,3 +46,7	700	66	любое	54
134021	1185	💧	КЭВ-50П4134W	220	18,4 / 22,3	21 / 23	2300 - 2800 - 3150	1,9	350	63	любое	28,5
134022	1825		КЭВ-85П4144W	220	28,5 / 41,2	24 / 30	2800 - 4300 - 5000	3	580	65	любое	45
134023	2150		КЭВ-110П4124W	220	44,7 / 53,8	25 / 28	4700 - 5600 - 6300	4	740	66	любое	52,5
114031	1185	⚡	КЭВ-П4134А	220	-	-	2800 - 3100 - 3150	2	370	63	любое	24
114032	1825		КЭВ-П4144А	220	-	-	5000 - 5500 - 5800	4	730	65	любое	38,5
114030	2150		КЭВ-П4124А	220	-	-	5000 - 5700 - 6300	4	740	66	любое	44,5

* Источник тепла завесы ⚡ электричество, 💧 вода, 🚫 без источника тепла.

** ΔT=Подогрев воздуха при максимальной мощности и максимальном / минимальном расходе воздуха для завес с электрическим источником тепла.

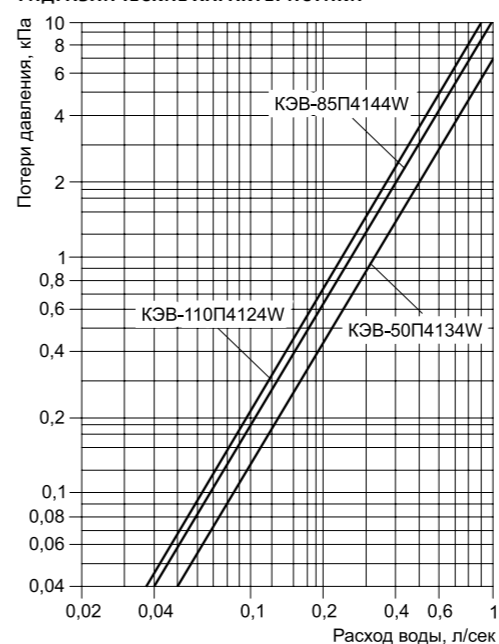
*** Lp - Уровень звукового давления на расстоянии 5 метров.

Параметры для водяных завес приведены при t воды 95/70°C и t воздуха +15°C.

ТЕПЛОВЫЕ ХАРАКТЕРИСТИКИ ЗАВЕС С ВОДЯНЫМ ИСТОЧНИКОМ ТЕПЛА (при температуре воздуха в помещении +15 °C)

КОМФОРТ ПЛЮС (1185 мм)	КЭВ-50П4134W														
	150/70		130/70		105/70		95/70		80/60		60/40				
Температура воды на входе/выходе	°C		150/70		130/70		105/70		95/70		80/60		60/40		
Расход воздуха (max/min)	м³/ч		3150	2300	3150	2300	3150	2300	3150	2300	3150	2300	3150	2300	
Тепловая мощность	кВт		21,0	16,1	21,5	17,4	22,1	18,1	22,3	18,4	17,7	14,6	5,1	4,7	
Подогрев воздуха	°C		20	21	20	22	21	23	21	23	17	19	5	6	
Расход воды	л/с		0,07	0,06	0,01	0,08	0,17	0,14	0,24	0,2	0,24	0,2	0,07	0,06	
КОМФОРТ ПЛЮС (1825 мм)		КЭВ-85П4144W													
Температура воды на входе/выходе		°C		150/70		130/70		105/70		95/70		80/60		60/40	
Расход воздуха (max/min)		м³/ч		5000	2800	5000	2800	5000	2800	5000	2800	5000	2800	5000	2800
Тепловая мощность		кВт		48,2	33,4	45,5	31,6	42,4	29,4	41,2	28,5	33,2	23,0	17,9	12,2
Подогрев воздуха		°C		28	35	27	33	25	31	24	30	20	24	11	13
Расход воды		л/с		0,17	0,12	0,21	0,14	0,33	0,23	0,45	0,31	0,45	0,31	0,24	0,16
КОМФОРТ ПЛЮС (2150 мм)		КЭВ-110П4124W													
Температура воды на входе/выходе		°C		150/70		130/70		105/70		95/70		80/60		60/40	
Расход воздуха (max/min)		м³/ч		6300	4700	6300	4700	6300	4700	6300	4700	6300	4700	6300	4700
Тепловая мощность		кВт		64,6	53,8	60,7	50,5	55,8	46,4	53,8	44,7	43,5	36,1	24,3	20,1
Подогрев воздуха		°C		30	34	28	32	26	29	25	28	20	23	11	13
Расход воды		л/с		0,22	0,19	0,28	0,23	0,44	0,36	0,59	0,49	0,59	0,49	0,33	0,27

ГИДРАВЛИЧЕСКИЕ ХАРАКТЕРИСТИКИ



Величина падения давления рассчитана для температуры воды 95 / 70 °C. Для других температур эта величина умножается на коэффициент К.

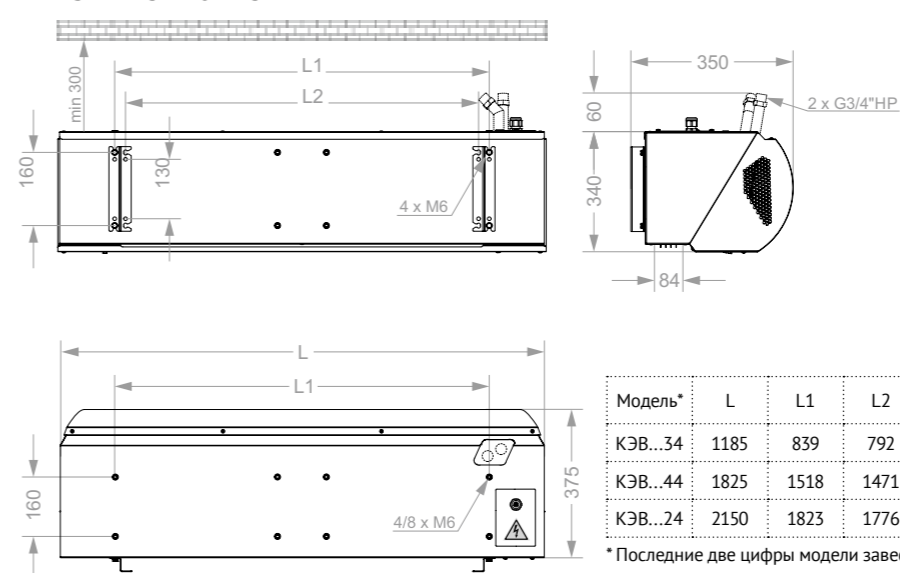
Температура воды на входе/выходе, °C					
150 / 70	130 / 70	105 / 70	95 / 70	80 / 60	60 / 40
K = 0,93	K = 0,95	K = 0,98	K = 1	K = 1,04	K = 1,12

РЕКОМЕНДУЕМОЕ (МАКСИМАЛЬНОЕ) ЧИСЛО ЗАВЕС ДЛЯ ПОДКЛЮЧЕНИЯ К ОДНОМУ УЗЛУ ТЕРМОРЕГУЛИРОВАНИЯ

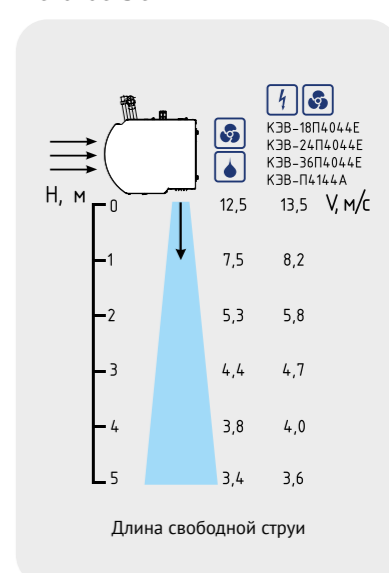
Модель завесы	Диапазоны температур прямой и обратной воды, °C					
	105/70, 95/70, 80/60			150/70, 130/70, 60/40		
	Модель узла терморегулирования КЭВ-УТМ					
	4 / 4Н	6,3 / 6,3Н	21 / 21Н	4 / 4Н	6,3 / 6,3Н	21 / 21Н
КЭВ-50П4134W	3 / 3	4 / 4	12 / 8	10 / 10	-	-
КЭВ-85П4144W	1 / 1	2 / 2	6 / 4	3 / 3	4 / 4	12 / 8
КЭВ-110П4124W	1 / 1	1 / 1	5 / 3	2 / 2	3 / 3	8 / 6

Рекомендации приведены в общем виде при отсутствии проектного гидравлического расчета системы.

ГАБАРИТНЫЕ РАЗМЕРЫ



СКОРОСТЬ СТРУИ



СЕРИЯ 400 КЛАССИКА ПЛЮС



- Завеса с перфорированной лицевой панелью.
- Классический дизайн.
- Корпус светло-серый RAL 7004, передняя панель – белая RAL 9003.
- Увеличен расход воздуха за счет большего диаметра рабочего колеса.
- Встроена плата РСВ-АС, позволяющая подключать неограниченное количество завес к одному пульту, а также дополнительное оборудование.
- Горизонтальный и вертикальный монтаж.
- В комплекте пульт HL10 и кронштейны.



ТЕХНИЧЕСКИЕ ХАРАКТЕРИСТИКИ

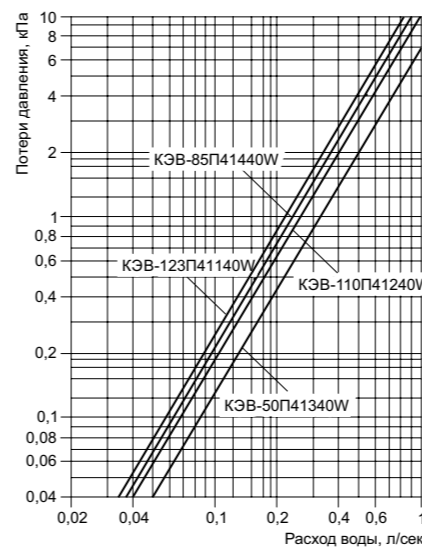
Артикул	Длина L [мм]	Тип*	Модель	Сеть [В-Гц]	Режимы мощности [кВт]	ΔT** [°C]	Производительность I max [м³/час]	Мощн. вентиляторов [Вт]	Lp*** [дБА]	Соединение в группу не более [шт]	Масса [кг]	
												КЛАССИКА ПЛЮС
124283	1190	⚡	КЭВ-12П40340Е	380-50	6 / 12	11 / 15	2400 - 2900 - 3150	21,2	350	63	любое	28
124284			КЭВ-18П40340Е	380-50	9 / 18	17 / 22	2400 - 2900 - 3150	30,3	350	63	любое	28
124285			КЭВ-27П40340Е	380-50	13,5 / 27	25,5 / 33,5	2400 - 2900 - 3150	45,1	350	63	любое	29
124286	1870	⚡	КЭВ-18П40440Е	380-50	9 / 18	10 / 13	4000 - 4900 - 5500	32,5	700	65	любое	47
124287			КЭВ-24П40440Е	380-50	12 / 24	13 / 18	4000 - 4900 - 5500	42,2	700	65	любое	45
124288			КЭВ-36П40440Е	два ввода 380-50	18 / 36	19,5 / 27	4000 - 4900 - 5500	28,7 + 32,1	700	65	любое	47
124289	2175	⚡	КЭВ-24П40240Е	380-50	12 / 24	11 / 15	4800 - 5700 - 6300	42,2	700	66	любое	51
124290			КЭВ-36П40240Е	два ввода 380-50	18 / 36	17 / 22	4800 - 5700 - 6300	28,7 + 32,5	700	66	любое	51
124291			КЭВ-54П40240Е	два ввода 380-50	27 / 54	25,5 / 35,5	4800 - 5700 - 6300	41,3 + 46,7	700	66	любое	54
124292	2650	⚡	КЭВ-27П40140Е	380-50	13,5 / 27	10 / 13	6000 - 7300 - 8200	48	1000	67	любое	72
124293			КЭВ-36П40140Е	два ввода 380-50	18 / 36	13 / 18	6000 - 7300 - 8200	28,7 + 34,1	1000	67	любое	72
124294			КЭВ-48П40140Е	два ввода 380-50	24 / 48	17 / 24	6000 - 7300 - 8200	43,3 + 38,2	1000	67	любое	72
134095	1190	💧	КЭВ-50П41340W	220	18,4 / 22,3	21 / 23	2300 - 2800 - 3150	1,9	350	63	любое	29
134096	1870		КЭВ-85П41440W	220	28,5 / 41,2	24 / 30	2800 - 4300 - 5000	3	580	65	любое	46
134097	2175		КЭВ-110П41240W	220	44,7 / 53,8	25 / 28	4700 - 5600 - 6300	4	740	66	любое	53
134098	2650		КЭВ-123П41140W	220	42,6 / 61,3	24,1 / 29,9	4200 - 6400 - 7500	5	870	67	любое	69
114098	1190	🔄	КЭВ-П41340А	220	-	-	2800 - 3100 - 3150	2	370	63	любое	25
114099	1870		КЭВ-П41440А	220	-	-	5000 - 5500 - 5800	4	730	65	любое	39
114100	2175		КЭВ-П41240А	220	-	-	5000 - 5700 - 6300	4	740	66	любое	45
114101	2650		КЭВ-П41140А	220	-	-	7500 - 8200 - 8700	5	900	67	любое	59

* Источник тепла завесы ⚡ электричество, 💧 вода, 🔄 без источника тепла.
 ** ΔT=Подогрев воздуха при максимальной мощности и максимальном / минимальном расходе воздуха для завес с электрическим источником тепла.
 *** Lp - Уровень звукового давления на расстоянии 5 метров.
 Параметры для водяных завес приведены при t воды 95/70°C и t воздуха +15°C.

ТЕПЛОВЫЕ ХАРАКТЕРИСТИКИ ЗАВЕС С ВОДЯНЫМ ИСТОЧНИКОМ ТЕПЛА (при температуре воздуха в помещении +15 °C)

КЛАССИКА ПЛЮС (1190 мм)	КЭВ-50П41340W												
	150/70		130/70		105/70		95/70		80/60		60/40		
Температура воды на входе/выходе °C													
Расход воздуха (max/min) м³/ч	3150	2300	3150	2300	3150	2300	3150	2300	3150	2300	3150	2300	
Тепловая мощность кВт	21,0	16,1	21,5	17,4	22,1	18,1	22,3	18,4	17,7	14,6	5,1	4,7	
Подогрев воздуха °C	20	21	20	22	21	23	21	23	17	19	5	6	
Расход воды л/с	0,07	0,06	0,01	0,08	0,17	0,14	0,24	0,2	0,24	0,2	0,07	0,06	
КЛАССИКА ПЛЮС (1870 мм)		КЭВ-85П41440W											
Температура воды на входе/выходе °C	150/70		130/70		105/70		95/70		80/60		60/40		
Расход воздуха (max/min) м³/ч	5000	2800	5000	2800	5000	2800	5000	2800	5000	2800	5000	2800	
Тепловая мощность кВт	48,2	33,4	45,5	31,6	42,4	29,4	41,2	28,5	33,2	23,0	17,9	12,2	
Подогрев воздуха °C	28	35	27	33	25	31	24	30	20	24	11	13	
Расход воды л/с	0,17	0,12	0,21	0,14	0,33	0,23	0,45	0,31	0,45	0,31	0,24	0,16	
КЛАССИКА ПЛЮС (2175 мм)		КЭВ-110П41240W											
Температура воды на входе/выходе °C	150/70		130/70		105/70		95/70		80/60		60/40		
Расход воздуха (max/min) м³/ч	6300	4700	6300	4700	6300	4700	6300	4700	6300	4700	6300	4700	
Тепловая мощность кВт	64,6	53,8	60,7	50,5	55,8	46,4	53,8	44,7	43,5	36,1	24,3	20,1	
Подогрев воздуха °C	30	34	28	32	26	29	25	28	20	23	11	13	
Расход воды л/с	0,22	0,19	0,28	0,23	0,44	0,36	0,59	0,49	0,59	0,49	0,33	0,27	
КЛАССИКА ПЛЮС (2650 мм)		КЭВ-123П41140W											
Температура воды на входе/выходе °C	150/70		130/70		105/70		95/70		80/60		60/40		
Расход воздуха (max/min) м³/ч	7500	4200	7500	4200	7500	4200	7500	4200	7500	4200	7500	4200	
Тепловая мощность кВт	74,4	52,1	69,7	48,7	63,7	44,4	61,3	42,6	49,6	34,5	28,1	19,5	
Подогрев воздуха °C	29,2	36,5	27,4	34,1	25	31,1	24,1	29,9	19,5	24,2	11	13,7	
Расход воды л/с	0,26	0,18	0,32	0,22	0,5	0,35	0,67	0,47	0,67	0,47	0,38	0,26	

ГИДРАВЛИЧЕСКИЕ ХАРАКТЕРИСТИКИ



Величина падения давления рассчитана для температуры воды 95 / 70 °C. Для других температур эта величина умножается на коэффициент K.

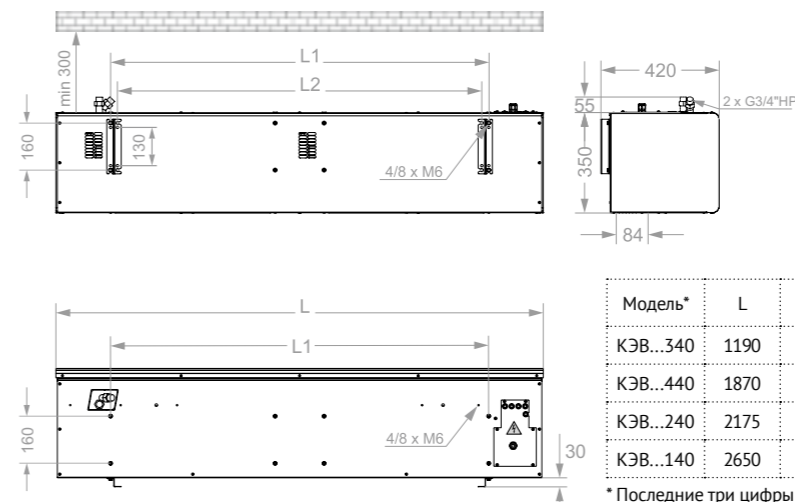
Температура воды на входе/выходе, °C					
150 / 70	130 / 70	105 / 70	95 / 70	80 / 60	60 / 40
K = 0,93	K = 0,95	K = 0,98	K = 1	K = 1,04	K = 1,12

РЕКОМЕНДУЕМОЕ (МАКСИМАЛЬНОЕ) ЧИСЛО ЗАВЕС ДЛЯ ПОДКЛЮЧЕНИЯ К ОДНОМУ УЗЛУ ТЕРМОРЕГУЛИРОВАНИЯ

Модель завесы	Диапазоны температур прямой и обратной воды, °C					
	105/70, 95/70, 80/60			150/70, 130/70, 60/40		
	Модель узла терморегулирования КЭВ-УТМ					
	4 / 4Н	6,3 / 6,3Н	21 / 21Н	4 / 4Н	6,3 / 6,3Н	21 / 21Н
КЭВ-50П41340W	3 / 3	4 / 4	12 / 8	10 / 10	-	-
КЭВ-85П41440W	1 / 1	2 / 2	6 / 4	3 / 3	4 / 4	12 / 8
КЭВ-110П41240W	1 / 1	1 / 1	5 / 3	2 / 2	3 / 3	8 / 6
КЭВ-123П41140W	1 / 1	1 / 1	4 / 2	1 / 1	3 / 3	7 / 5

Рекомендации приведены в общем виде при отсутствии проектного гидравлического расчета системы.

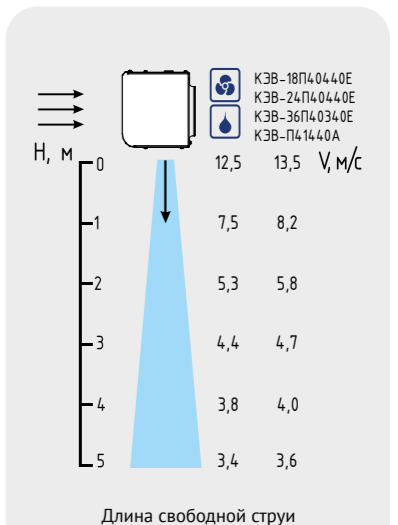
ГАБАРИТНЫЕ РАЗМЕРЫ



Модель*	L	L1	L2
КЭВ...340	1190	839	792
КЭВ...440	1870	1520	1473
КЭВ...240	2175	1823	1776
КЭВ...140	2650	2297	2250

* Последние три цифры модели завесы

СКОРОСТЬ СТРУИ



СЕРИЯ 400 ОПТИМА



- Завеса с гладкой лицевой панелью.
- Цвет корпуса и лицевой панели - белый RAL 9003.
- Встроена плата РСВ-АС, позволяющая подключать неограниченное количество завес к одному пульту, а также дополнительное оборудование.
- Горизонтальный и вертикальный монтаж.
- В комплекте пульт HL10 и встроенные кронштейны.



ТЕХНИЧЕСКИЕ ХАРАКТЕРИСТИКИ

Артикул	Длина L [мм]	Тип*	Модель	Сеть [В-Гц]	Режимы мощности [кВт]	ΔT** [°C]	Производительность [м³/час]	I max [А]	Мошн. вентиляторов [Вт]	Lp*** [дБА]	Соединение в группу не более [шт]	Масса [кг]
124051	1100	⚡	КЭВ-9П4032Е	380-50	4,5 / 9	11 / 15	1800 - 2100 - 2400	15,6	250	61	любое	22,5
124052			КЭВ-12П4032Е	380-50	6 / 12	15 / 20	1800 - 2100 - 2400	20,5	250	61	любое	23,5
124053			КЭВ-18П4032Е	380-50	9 / 18	22 / 30	1800 - 2100 - 2400	30,1	250	61	любое	23,5
124054	1585	⚡	КЭВ-12П4042Е	380-50	6 / 12	10 / 14	2500 - 3100 - 3500	21,4	450	63	любое	34
124055			КЭВ-18П4042Е	380-50	9 / 18	15 / 21	2500 - 3100 - 3500	31	450	63	любое	36
124056			КЭВ-24П4042Е	380-50	12 / 24	20 / 27	2500 - 3100 - 3500	40,6	450	63	любое	36
124057	2105	⚡	КЭВ-18П4022Е	380-50	9 / 18	11 / 14	3800 - 4400 - 4800	31,4	550	64	любое	45
124058			КЭВ-24П4022Е	380-50	12 / 24	15 / 19	3800 - 4400 - 4800	45,5	550	64	любое	47
124059			КЭВ-36П4022Е	два ввода 380-50	18 / 36	22 / 28	3800 - 4400 - 4800	31,3 +28,6	550	64	любое	47
124241	2325	⚡	КЭВ-18П4012Е	380-50	9 / 18	10 / 13	4000 - 4700 - 5200	32,3	700	65	любое	51
124242			КЭВ-27П4012Е	380-50	13,5 / 27	14 / 20	4000 - 4700 - 5200	46,5	700	65	любое	52
124243			КЭВ-36П4012Е	два ввода 380-50	18 / 36	21 / 27	4000 - 4700 - 5200	32,3 +28,6	700	65	любое	52
134075	1100	💧	КЭВ-41П4132W	220-50	13,9 / 18,4	23,6 / 27,3	1500 - 1900 - 2300	1,2	270	61	любое	24,5
134076	1585		КЭВ-65П4142W	220-50	23,1 / 30,8	23,6 / 27,3	2200 - 2800 - 3400	2	420	63	любое	39
134077	2105		КЭВ-92П4122W	220-50	33,2 / 44,1	23,6 / 27,3	3000 - 4000 - 4600	2,4	510	64	любое	48
134078	2325		КЭВ-102П4112W	220-50	35,3 / 46,8	23,6 / 27,3	3300 - 4200 - 5100	3,6	700	65	любое	58
114017	1100	🔄	КЭВ-П4132А	220-50	-	-	2000 - 2300 - 2500	1,3	300	61	любое	20,5
114022	1585		КЭВ-П4142А	220-50	-	-	2400 - 3200 - 3600	2,4	500	63	любое	32,5
114023	2105		КЭВ-П4122А	220-50	-	-	4000 - 4600 - 4900	2,6	550	64	любое	41
114084	2325		КЭВ-П4112А	220-50	-	-	3600 - 4800 - 5400	3,7	750	65	любое	49

* Источник тепла завесы ⚡ электричество, 💧 вода, 🔄 без источника тепла.

** ΔT=Подогрев воздуха при максимальной мощности и максимальном / минимальном расходе воздуха для завес с электрическим источником тепла.

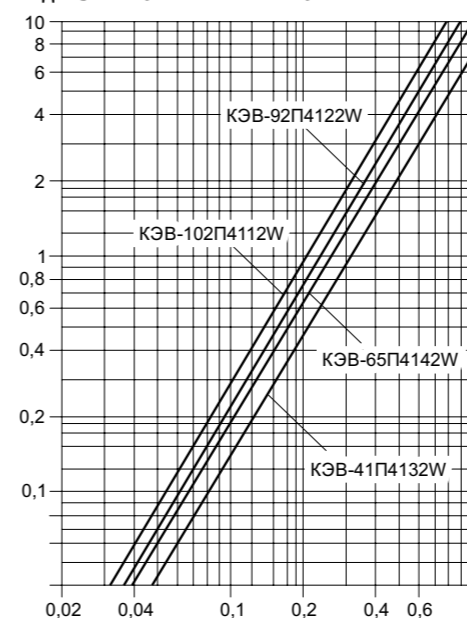
*** Lp - Уровень звукового давления на расстоянии 5 метров.

Параметры для водяных завес приведены при t воды 95/70°C и t воздуха +15°C.

ТЕПЛОВЫЕ ХАРАКТЕРИСТИКИ ЗАВЕС С ВОДЯНЫМ ИСТОЧНИКОМ ТЕПЛА (при температуре воздуха в помещении +15 °С)

ОПТИМА (1100 мм)	КЭВ-41П4132W											
	150/70		130/70		105/70		95/70		80/60		60/40	
Температура воды на входе/выходе °С												
Расход воздуха (max/min) м³/ч	2300	1500	2300	1500	2300	1500	2300	1500	2300	1500	2300	1500
Тепловая мощность кВт	16,2	10,4	17,4	11,9	18,2	13,7	18,4	13,9	14,6	11,0	4,7	4,1
Подогрев воздуха °С	21	20	22	23	23	27	24	27	19	22	6	8
Расход воды л/с	0,06	0,04	0,08	0,05	0,14	0,11	0,20	0,15	0,20	0,15	0,06	0,06
ОПТИМА (1585 мм)	КЭВ-65П4142W											
Температура воды на входе/выходе °С												
Расход воздуха (max/min) м³/ч	3400	2200	3400	2200	3400	2200	3400	2200	3400	2200	3400	2200
Тепловая мощность кВт	35,0	26,2	33,5	25,1	31,5	23,7	30,8	23,1	24,8	18,6	12,7	9,2
Подогрев воздуха °С	30	35	29	34	27	32	27	31	21	25	11	12
Расход воды л/с	0,12	0,09	0,15	0,11	0,25	0,18	0,34	0,25	0,34	0,25	0,17	0,12
ОПТИМА (2105 мм)	КЭВ-92П4122W											
Температура воды на входе/выходе °С												
Расход воздуха (max/min) м³/ч	4600	3000	4600	3000	4600	3000	4600	3000	4600	3000	4600	3000
Тепловая мощность кВт	53,1	40,1	49,9	37,6	45,8	34,5	44,1	33,2	35,6	26,8	19,9	14,9
Подогрев воздуха °С	34	39	32	37	29	34	28	33	23	26	13	15
Расход воды л/с	0,18	0,14	0,23	0,17	0,36	0,27	0,48	0,36	0,48	0,36	0,27	0,20
ОПТИМА (2325 мм)	КЭВ-102П4112W											
Температура воды на входе/выходе °С												
Расход воздуха (max/min) м³/ч	5100	3300	5100	3300	5100	3300	5100	3300	5100	3300	5100	3300
Тепловая мощность кВт	57,0	43,2	53,3	40,4	48,7	36,8	46,8	35,3	37,9	28,5	21,5	16,1
Подогрев воздуха °С	33	39	31	36	28	33	27	32	22	26	12	14
Расход воды л/с	0,20	0,15	0,24	0,18	0,51	0,29	0,51	0,39	0,51	0,39	0,29	0,22

ГИДРАВЛИЧЕСКИЕ ХАРАКТЕРИСТИКИ



Величина падения давления рассчитана для температуры воды 95 / 70 °С. Для других температур эта величина умножается на коэффициент К.

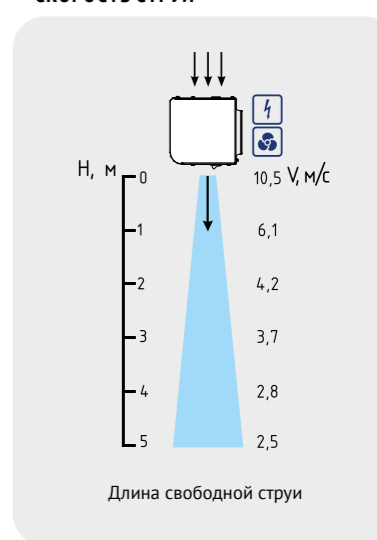
Температура воды на входе/выходе, °С					
150 / 70	130 / 70	105 / 70	95 / 70	80 / 60	60 / 40
K = 0,93	K = 0,95	K = 0,98	K = 1	K = 1,04	K = 1,12

РЕКОМЕНДУЕМОЕ (МАКСИМАЛЬНОЕ) ЧИСЛО ЗАВЕС ДЛЯ ПОДКЛЮЧЕНИЯ К ОДНОМУ УЗЛУ ТЕРМОРЕГУЛИРОВАНИЯ

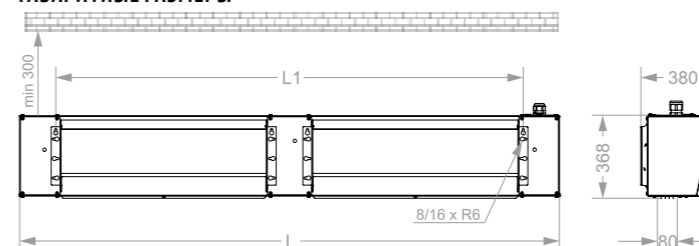
Модель завесы	Диапазоны температур прямой и обратной воды, °С					
	105/70, 95/70, 80/60			150/70, 130/70, 60/40		
	Модель узла терморегулирования КЭВ-УТМ					
	4 / 4Н	6,3 / 6,3Н	21 / 21Н	4 / 4Н	6,3 / 6,3Н	21 / 21Н
КЭВ-41П4136W	3 / 3	5 / 5	14 / 10	9 / 9	14 / 14	-
КЭВ-65П4146W	2 / 2	3 / 3	8 / 5	4 / 4	6 / 6	17 / 11
КЭВ-92П4126W	1 / 1	2 / 2	6 / 4	2 / 2	4 / 4	11 / 7
КЭВ-102П4116W	1 / 1	2 / 2	5 / 3	2 / 2	4 / 4	10 / 6

Рекомендации приведены в общем виде при отсутствии проектного гидравлического расчета системы.

СКОРОСТЬ СТРУИ



ГАБАРИТНЫЕ РАЗМЕРЫ



Модель*	L	L1
КЭВ...32	1100	826
КЭВ...42	1585	1307
КЭВ...22	2105	1827
КЭВ...12	2325	2048

Габаритные размеры даны без учета размера патрубков. Присоединительные размеры патрубков 3/4" НР.

* Последние две цифры модели завесы

СЕРИЯ 400

ОПТИМА ПЛЮС



- Завеса с гладкой лицевой панелью.
- Цвет корпуса и лицевой панели - белый RAL 9003.
- Увеличен расход воздуха за счет большего диаметра рабочего колеса.
- Встроена плата РСВ-АС, позволяющая подключать неограниченное количество завес к одному пульту, а также дополнительное оборудование.
- Горизонтальный и вертикальный монтаж.
- В комплекте пульт HL10 и встроенные кронштейны.



ТЕХНИЧЕСКИЕ ХАРАКТЕРИСТИКИ

Артикул	Длина L [мм]	Тип*	Модель	Сеть [В-Гц]	Режимы мощности [кВт]	ΔT** [°C]	Производительность [м³/час]	I max [А]	Мощн. вентиляторов [Вт]	Lp*** [дБА]	Соединение в группу не более [шт]	Масса [кг]
124247	1140	⚡	КЭВ-12П4035Е	380/50	6 / 12	13 / 17	2100 - 2500 - 2800	21,2	350	63	любое	28
124248			КЭВ-18П4035Е	380/50	9 / 18	19 / 25	2100 - 2500 - 2800	30,3	350	63	любое	28
124249			КЭВ-27П4035Е	380/50	13,5 / 27	29 / 38	2100 - 2500 - 2800	44,7	350	63	любое	29
124250	1825	⚡	КЭВ-18П4045Е	380/50	9 / 18	13 / 17	3100 - 3700 - 4200	32,5	600	65	любое	47
124251			КЭВ-24П4045Е	380/50	12 / 24	17 / 23	3100 - 3700 - 4200	42,2	600	65	любое	47
124252			КЭВ-36П4045Е	два ввода 380-50	18 / 36	25 / 35	3100 - 3700 - 4200	28,7 +32,1	600	65	любое	47
124253	2125	⚡	КЭВ-24П4025Е	380/50	12 / 24	13 / 17	4200 - 5000 - 5600	42,2	700	66	любое	51
124254			КЭВ-36П4025Е	два ввода 380-50	18 / 36	19 / 25	4200 - 5000 - 5600	28,7 +32,5	700	66	любое	51
124255			КЭВ-54П4025Е	два ввода 380-50	27 / 54	29 / 38	4200 - 5000 - 5600	41,3 +46,7	700	66	любое	54
124256	2600	⚡	КЭВ-27П4015Е	380-50	13,5 / 27	13 / 17	4600 - 5500 - 6300	48,4	900	67	любое	65
124257			КЭВ-36П4015Е	два ввода 380-50	18 / 36	17 / 23	4600 - 5500 - 6300	28,7 +34,1	900	67	любое	65
124258			КЭВ-48П4015Е	два ввода 380-50	24 / 48	23 / 31	4600 - 5500 - 6300	43,3 +38,2	900	67	любое	65
134079	1140	💧	КЭВ-46П4135W	220-50	15,1 / 20,8	29,1 / 21	1700 - 2400 - 2800	1,8	350	63	любое	28
134080	1825		КЭВ-76П4145W	220-50	26,5 / 37,1	31,2 / 26	2500 - 3600 - 4200	3,4	600	65	любое	45
134081	2125		КЭВ-101П4125W	220-50	36,1 / 50	31,3 / 26,3	3400 - 4800 - 5600	3,6	700	66	любое	52
134082	2600		КЭВ-111П4115W	220-50	39,2 / 55,1	31,2 / 25,8	3700 - 5400 - 6300	5	900	67	любое	60
114086	1140	🌀	КЭВ-П4135А	220-50	-	-	2500 - 2700 - 2900	1,8	350	63	любое	24
114087	1825		КЭВ-П4145А	220-50	-	-	3700 - 4000 - 4300	3,4	600	65	любое	38
114088	2125		КЭВ-П4125А	220-50	-	-	5000 - 5400 - 5800	3,6	700	66	любое	44
114089	2600		КЭВ-П4115А	220-50	-	-	5500 - 6000 - 6400	5	900	67	любое	50

* Источник тепла завесы: ⚡ электричество, 💧 вода, 🌀 без источника тепла.

** ΔT=Подогрев воздуха при максимальной мощности / минимальном расходе воздуха для завес с электрическим источником тепла.

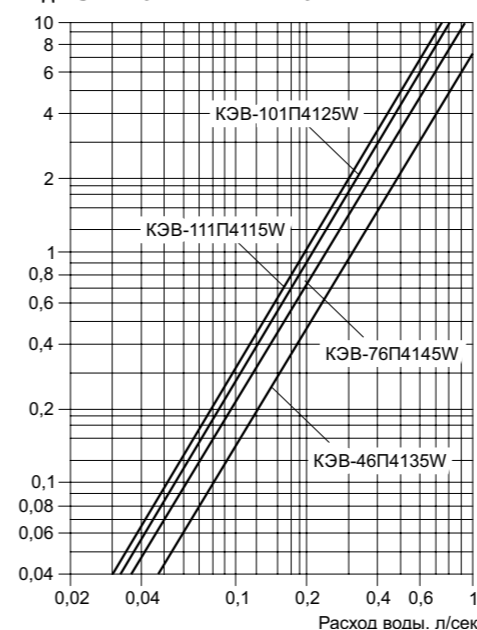
*** Lp - Уровень звукового давления на расстоянии 5 метров.

Параметры для водяных завес приведены при t воды 95/70°C и t воздуха +15°C.

ТЕПЛОВЫЕ ХАРАКТЕРИСТИКИ ЗАВЕС С ВОДЯНЫМ ИСТОЧНИКОМ ТЕПЛА (при температуре воздуха в помещении +15 °С)

ОПТИМА ПЛЮС (1140 мм)	КЭВ-46П4135W											
	150/70		130/70		105/70		95/70		80/60		60/40	
Температура воды на входе/выходе °С	2800	1700	2800	1700	2800	1700	2800	1700	2800	1700	2800	1700
Расход воздуха (max min) м³/ч	19,3	10,8	20,0	13,6	20,6	14,9	20,8	15,1	16,5	12,0	5,0	4,3
Тепловая мощность кВт	20,3	18,6	21,0	23,6	21,6	25,7	21,9	29,1	17,4	20,7	5,2	7,4
Подогрев воздуха °С	0,07	0,04	0,09	0,06	0,16	0,12	0,23	0,16	0,22	0,16	0,07	0,06
Расход воды л/с												
ОПТИМА ПЛЮС (1825 мм)	КЭВ-76П4145W											
Температура воды на входе/выходе °С	4200	2500	4200	2500	4200	2500	4200	2500	4200	2500	4200	2500
Расход воздуха (max min) м³/ч	43,5	31,1	41,1	29,4	38,2	27,3	37,1	26,5	29,9	21,3	16,1	11,3
Тепловая мощность кВт	30,5	36,6	28,8	34,7	26,8	32,2	26,0	31,2	20,9	25,1	11,3	13,3
Подогрев воздуха °С	0,15	0,11	0,19	0,13	0,30	0,21	0,40	0,29	0,41	0,29	0,22	0,15
Расход воды л/с												
ОПТИМА ПЛЮС (2125 мм)	КЭВ-101П4125W											
Температура воды на входе/выходе °С	5600	3400	5600	3400	5600	3400	5600	3400	5600	3400	5600	3400
Расход воздуха (max min) м³/ч	60,1	43,6	56,4	40,9	51,8	37,5	50,0	36,1	40,4	29,2	22,6	16,2
Тепловая мощность кВт	31,6	37,7	29,7	35,4	27,2	32,5	26,3	31,3	21,2	25,3	11,9	14,0
Подогрев воздуха °С	0,21	0,15	0,26	0,19	0,40	0,29	0,55	0,39	0,55	0,40	0,30	0,22
Расход воды л/с												
ОПТИМА ПЛЮС (2600 мм)	КЭВ-111П4115W											
Температура воды на входе/выходе °С	6300	3700	6300	3700	6300	3700	6300	3700	6300	3700	6300	3700
Расход воздуха (max min) м³/ч	67,1	47,9	62,7	44,8	57,3	40,8	55,1	39,2	44,6	31,7	25,3	17,9
Тепловая мощность кВт	31,3	38,1	29,3	35,6	26,8	32,5	25,8	31,2	20,8	25,2	11,8	14,3
Подогрев воздуха °С	0,23	0,17	0,29	0,21	0,45	0,32	0,60	0,43	0,60	0,43	0,34	0,24
Расход воды л/с												

ГИДРАВЛИЧЕСКИЕ ХАРАКТЕРИСТИКИ



Величина падения давления рассчитана для температуры воды 95 / 70 °С. Для других температур эта величина умножается на коэффициент К.

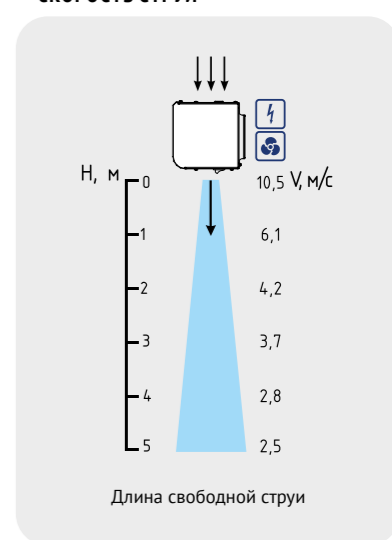
Температура воды на входе/выходе, °С					
150 / 70	130 / 70	105 / 70	95 / 70	80 / 60	60 / 40
К = 0,93	К = 0,95	К = 0,98	К = 1	К = 1,04	К = 1,12

РЕКОМЕНДУЕМОЕ (МАКСИМАЛЬНОЕ) ЧИСЛО ЗАВЕС ДЛЯ ПОДКЛЮЧЕНИЯ К ОДНОМУ УЗЛУ ТЕРМОРЕГУЛИРОВАНИЯ

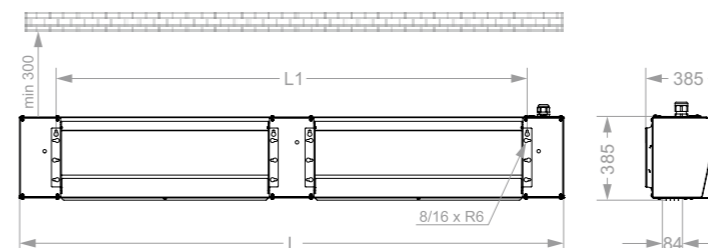
Модель завесы	Диапазоны температур прямой и обратной воды, °С					
	105/70, 95/70, 80/60			150/70, 130/70, 60/40		
	Модель узла терморегулирования КЭВ-УТМ					
	4 / 4Н	6,3 / 6,3Н	21 / 21Н	4 / 4Н	6,3 / 6,3Н	21 / 21Н
КЭВ-46П4135W	3 / 3	4 / 4	-	8 / 8	12 / 12	-
КЭВ-76П4145W	1 / 1	2 / 2	7 / 4	3 / 3	5 / 5	13 / 8
КЭВ-101П4125W	1 / 1	2 / 2	5 / 3	2 / 2	3 / 3	9 / 6
КЭВ-111П4115W	1 / 1	1 / 1	4 / 3	2 / 2	3 / 3	8 / 5

Рекомендации приведены в общем виде при отсутствии проектного гидравлического расчета системы.

СКОРОСТЬ СТРУИ



ГАБАРИТНЫЕ РАЗМЕРЫ



Модель*	L	L1
КЭВ...35	1140	846
КЭВ...45	1825	1527
КЭВ...25	2125	1830
КЭВ...15	2600	2304

Габаритные размеры даны без учета размера патрубков. Присоединительные размеры патрубков 3/4" НР.

* Последние две цифры модели завесы

СЕРИЯ 400

БРИЛЛИАНТ



- Завеса с глянцевой лицевой панелью и декоративными гранями.
- Корпус черного цвета, лицевая панель из полированной нержавеющей стали.
- Встроена плата РСВ-АС, позволяющая подключать неограниченное количество завес к одному пульту, а также дополнительное оборудование.
- Горизонтальный и вертикальный монтаж.
- В комплекте пульт HL18 и встроенные кронштейны.



ТЕХНИЧЕСКИЕ ХАРАКТЕРИСТИКИ

Артикул	Длина L [мм]	Тип*	Модель	Сеть [В-Гц]	Режимы мощности [кВт]	ΔT** [°C]	Производительность [м³/час]	I max [А]	Мощн. вентиляторов [Вт]	Lp*** [дБА]	Соединение в группу не более [шт]	Масса [кг]
124060	1100	⚡	КЭВ-9П4033Е	380-50	4,5 / 9	10,5 / 12	2060 - 2250 - 2400	15,7	300	61	любое	19,5
124061			КЭВ-12П4033Е	380-50	6 / 12	14,5 / 17	2060 - 2250 - 2400	20,5	300	61	любое	20,5
124062			КЭВ-18П4033Е	380-50	9 / 18	20 / 24	2060 - 2250 - 2400	30,1	300	61	любое	20,5
124063	1585	⚡	КЭВ-12П4043Е	380-50	6 / 12	10 / 11	2900 - 3240 - 3500	21,3	450	63	любое	28,5
124064			КЭВ-18П4043Е	380-50	9 / 18	14,5 / 17	2900 - 3240 - 3500	30,8	450	63	любое	29
124065			КЭВ-24П4043Е	380-50	12 / 24	20 / 24	2900 - 3240 - 3500	40,6	450	63	любое	30
124066	2105	⚡	КЭВ-18П4023Е	380-50	9 / 18	10,5 / 12	3650 - 4340 - 4800	31,3	560	64	любое	36,5
124067			КЭВ-24П4023Е	380-50	12 / 24	14,5 / 17	3650 - 4340 - 4800	45,6	560	64	любое	37,5
124068			КЭВ-36П4023Е	два ввода 380-50	18 / 36	20 / 24	3650 - 4340 - 4800	31,3 +28,6	560	64	любое	39
124244	2325	⚡	КЭВ-18П4013Е	380-50	9 / 18	10 / 13	4000 - 4700 - 5200	32,3	700	65	любое	51
124245			КЭВ-27П4013Е	380-50	13,5 / 27	14 / 20	4000 - 4700 - 5200	46,5	700	65	любое	52
124246			КЭВ-36П4013Е	два ввода 380-50	18 / 36	21 / 27	4000 - 4700 - 5200	32,3 +28,6	700	65	любое	52
134083	1100	💧	КЭВ-41П4133W	220-50	13,9 / 18,4	23,6 / 27,3	1500 - 1900 - 2300	1,2	270	61	любое	24,5
134084	1565		КЭВ-65П4143W	220-50	23,1 / 30,8	23,6 / 27,3	2200 - 2800 - 3400	2	420	63	любое	39
134085	2085		КЭВ-92П4123W	220-50	33,2 / 44,1	23,6 / 27,3	3000 - 4000 - 4600	2,4	510	64	любое	48
134086	2322		КЭВ-102П4113W	220-50	35,3 / 46,8	23,6 / 27,3	3300 - 4200 - 5100	3,6	700	65	любое	58
114024	1100	🔌	КЭВ-П4133А	220	-	-	2100 - 2300 - 2450	1,3	300	61	любое	19,5
114025	1565		КЭВ-П4143А	220	-	-	2910 - 3360 - 3600	2,5	500	63	любое	26,5
114026	2085		КЭВ-П4123А	220	-	-	3750 - 4450 - 4900	2,8	560	64	любое	34
114085	2322		КЭВ-П4113А	220-50	-	-	3600 - 4800 - 5400	3,7	750	65	любое	49

* Источник тепла завесы ⚡ электричество, 💧 вода, 🔌 без источника тепла.

** ΔT=Подогрев воздуха при максимальной мощности и максимальном / минимальном расходе воздуха для завес с электрическим источником тепла.

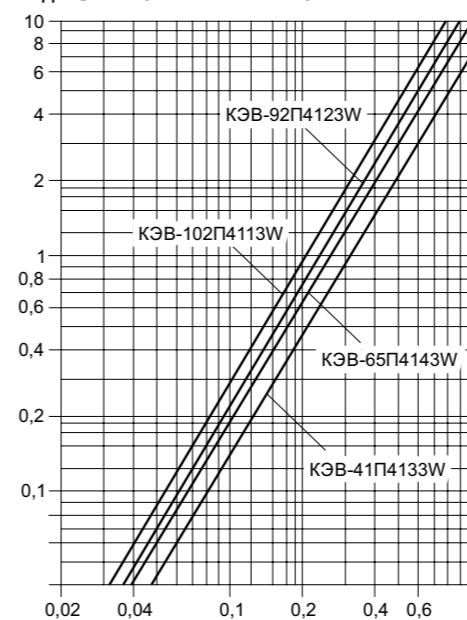
*** Lp - Уровень звукового давления на расстоянии 5 метров.

Параметры для водяных завес приведены при t воды 95/70°C и t воздуха +15°C.

ТЕПЛОВЫЕ ХАРАКТЕРИСТИКИ ЗАВЕС С ВОДЯНЫМ ИСТОЧНИКОМ ТЕПЛА (при температуре воздуха в помещении +15 °С)

БРИЛЛИАНТ (1100 мм)	КЭВ-41П4133W											
	150/70		130/70		105/70		95/70		80/60		60/40	
Температура воды на входе/выходе °С	1500	1500	1500	1500	1500	1500	1500	1500	1500	1500	1500	1500
Расход воздуха (max min) м³/ч	2300	1500	2300	1500	2300	1500	2300	1500	2300	1500	2300	1500
Тепловая мощность кВт	16,2	10,4	17,4	11,9	18,2	13,7	18,4	13,9	14,6	11,0	4,7	4,1
Подогрев воздуха °С	21	20	22	23	23	27	24	27	19	22	6	8
Расход воды л/с	0,06	0,04	0,08	0,05	0,14	0,11	0,20	0,15	0,20	0,15	0,06	0,06
БРИЛЛИАНТ (1565 мм)		КЭВ-65П4143W										
Температура воды на входе/выходе °С	1500	2200	1500	2200	1500	2200	1500	2200	1500	2200	1500	2200
Расход воздуха (max min) м³/ч	3400	2200	3400	2200	3400	2200	3400	2200	3400	2200	3400	2200
Тепловая мощность кВт	35,0	26,2	33,5	25,1	31,5	23,7	30,8	23,1	24,8	18,6	12,7	9,2
Подогрев воздуха °С	30	35	29	34	27	32	27	31	21	25	11	12
Расход воды л/с	0,12	0,09	0,15	0,11	0,25	0,18	0,34	0,25	0,34	0,25	0,17	0,12
БРИЛЛИАНТ (2105 мм)		КЭВ-92П4123W										
Температура воды на входе/выходе °С	1500	3000	1500	3000	1500	3000	1500	3000	1500	3000	1500	3000
Расход воздуха (max min) м³/ч	4600	3000	4600	3000	4600	3000	4600	3000	4600	3000	4600	3000
Тепловая мощность кВт	53,1	40,1	49,9	37,6	45,8	34,5	44,1	33,2	35,6	26,8	19,9	14,9
Подогрев воздуха °С	34	39	32	37	29	34	28	33	23	26	13	15
Расход воды л/с	0,18	0,14	0,23	0,17	0,36	0,27	0,48	0,36	0,48	0,36	0,27	0,20
БРИЛЛИАНТ (2325 мм)		КЭВ-102П4113W										
Температура воды на входе/выходе °С	1500	3300	1500	3300	1500	3300	1500	3300	1500	3300	1500	3300
Расход воздуха (max min) м³/ч	5100	3300	5100	3300	5100	3300	5100	3300	5100	3300	5100	3300
Тепловая мощность кВт	57,0	43,2	53,3	40,4	48,7	36,8	46,8	35,3	37,9	28,5	21,5	16,1
Подогрев воздуха °С	33	39	31	36	28	33	27	32	22	26	12	14
Расход воды л/с	0,20	0,15	0,24	0,18	0,51	0,29	0,51	0,39	0,51	0,39	0,29	0,22

ГИДРАВЛИЧЕСКИЕ ХАРАКТЕРИСТИКИ



Величина падения давления рассчитана для температуры воды 95 / 70 °С. Для других температур эта величина умножается на коэффициент К.

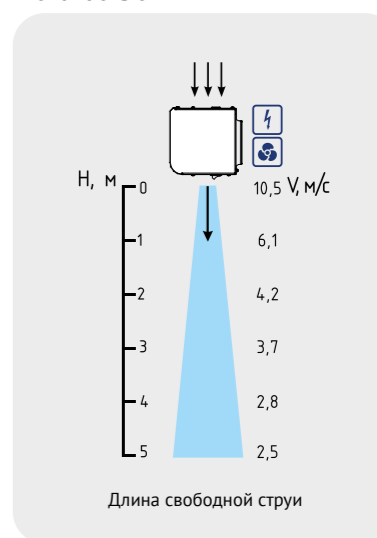
Температура воды на входе/выходе, °С					
150 / 70	130 / 70	105 / 70	95 / 70	80 / 60	60 / 40
K = 0,93	K = 0,95	K = 0,98	K = 1	K = 1,04	K = 1,12

РЕКОМЕНДУЕМОЕ (МАКСИМАЛЬНОЕ) ЧИСЛО ЗАВЕС ДЛЯ ПОДКЛЮЧЕНИЯ К ОДНОМУ УЗЛУ ТЕРМОРЕГУЛИРОВАНИЯ

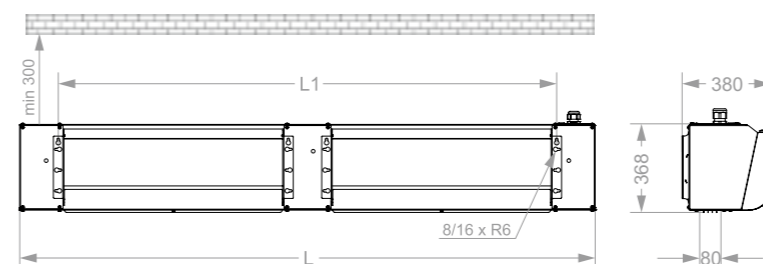
Модель завесы	Диапазоны температур прямой и обратной воды, °С					
	105/70, 95/70, 80/60			150/70, 130/70, 60/40		
	Модель узла терморегулирования КЭВ-УТМ					
	4 / 4Н	6,3 / 6,3Н	21 / 21Н	4 / 4Н	6,3 / 6,3Н	21 / 21Н
КЭВ-41П4133W	3 / 3	5 / 5	14 / 10	9 / 9	14 / 14	-
КЭВ-65П4143W	2 / 2	3 / 3	8 / 5	4 / 4	6 / 6	17 / 11
КЭВ-92П4123W	1 / 1	2 / 2	6 / 4	2 / 2	4 / 4	11 / 7
КЭВ-102П4113W	1 / 1	2 / 2	5 / 3	2 / 2	4 / 4	10 / 6

Рекомендации приведены в общем виде при отсутствии проектного гидравлического расчета системы.

СКОРОСТЬ СТРУИ



ГАБАРИТНЫЕ РАЗМЕРЫ



Модель*	L	L1
КЭВ...33	1100	826
КЭВ...43	1585	1307
КЭВ...23	2105	1827
КЭВ...13	2325	2048

Габаритные размеры даны без учета размера патрубков. Присоединительные размеры патрубков 3/4" НР.

* Последние две цифры модели завесы

СЕРИЯ 400

БРИЛЛИАНТ ПЛЮС



- Завеса с глянцевой лицевой панелью и декоративными гранями.
- Корпус черного цвета, лицевая панель из полированной нержавеющей стали.
- Увеличен расход воздуха за счет большего диаметра рабочего колеса.
- Встроена плата РСВ-АС, позволяющая подключать неограниченное количество завес к одному пульту, а также дополнительное оборудование.
- Горизонтальный и вертикальный монтаж.
- В комплекте пульт НЛ18 и встроенные кронштейны.



ТЕХНИЧЕСКИЕ ХАРАКТЕРИСТИКИ

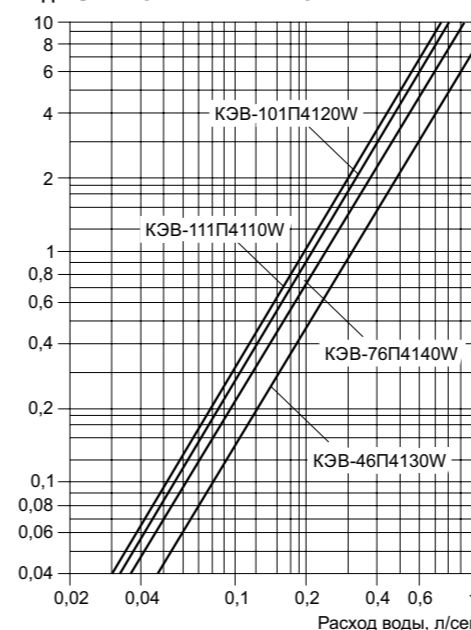
Артикул	Длина L [мм]	Тип*	Модель	Сеть [В-Гц]	Режимы мощности [кВт]	ΔT** [°C]	Производительность [м³/час]	I max [А]	Мошн. вентиляторов [Вт]	Lp*** [дБА]	Соединение в группу не более [шт]	Масса [кг]
124259	1140	⚡	КЭВ-12П4030Е	380/50	6 / 12	13 / 17	2100 - 2500 - 2800	21,2	350	63	любое	28
124260			КЭВ-18П4030Е	380/50	9 / 18	19 / 25	2100 - 2500 - 2800	30,3	350	63	любое	28
124261			КЭВ-27П4030Е	380/50	13,5 / 27	29 / 38	2100 - 2500 - 2800	44,7	350	63	любое	29
124262	1825	⚡	КЭВ-18П4040Е	380/50	9 / 18	13 / 17	3100 - 3700 - 4200	32,5	600	65	любое	47
124263			КЭВ-24П4040Е	380/50	12 / 24	17 / 23	3100 - 3700 - 4200	42,2	600	65	любое	47
124264			КЭВ-36П4040Е	два ввода 380-50	18 / 36	25 / 35	3100 - 3700 - 4200	28,7 +32,1	600	65	любое	47
124265	2125	⚡	КЭВ-24П4020Е	380/50	12 / 24	13 / 17	4200 - 5000 - 5600	42,2	700	66	любое	51
124266			КЭВ-36П4020Е	два ввода 380-50	18 / 36	19 / 25	4200 - 5000 - 5600	28,7 +32,5	700	66	Любое	51
124267			КЭВ-54П4020Е	два ввода 380-50	27 / 54	29 / 38	4200 - 5000 - 5600	41,3 +46,7	700	66	любое	54
124268	2600	⚡	КЭВ-27П4010Е	380-50	13,5 / 27	13 / 17	4600 - 5500 - 6300	48,4	900	67	любое	65
124269			КЭВ-36П4010Е	два ввода 380-50	18 / 36	17 / 23	4600 - 5500 - 6300	28,7 +34,1	900	67	любое	65
124270			КЭВ-48П4010Е	два ввода 380-50	24 / 48	23 / 31	4600 - 5500 - 6300	43,3 +38,2	900	67	любое	65
134087	1140	💧	КЭВ-46П4130W	220-50	15,1 / 20,8	29,1 / 21	1700 - 2400 - 2800	1,8	350	63	любое	28
134088	1825		КЭВ-76П4140W	220-50	26,5 / 37,1	31,2 / 26	2500 - 3600 - 4200	3,4	600	65	любое	45
134089	2125		КЭВ-101П4120W	220-50	36,1 / 50	31,3 / 26,3	3400 - 4800 - 5600	3,6	700	66	любое	52
134090	2600		КЭВ-111П4110W	220-50	39,2 / 55,1	31,2 / 25,8	3700 - 5400 - 6300	5	900	67	любое	60
114090	1140	🌀	КЭВ-П4130А	220-50	-	-	2500 - 2700 - 2900	1,8	350	63	любое	24
114091	1825		КЭВ-П4140А	220-50	-	-	3700 - 4000 - 4300	3,4	600	65	любое	38
114092	2125		КЭВ-П4120А	220-50	-	-	5000 - 5400 - 5800	3,6	700	66	любое	44
114093	2600		КЭВ-П4110А	220-50	-	-	5500 - 6000 - 6400	5	900	67	любое	50

* Источник тепла завесы ⚡ электричество, 💧 вода, 🌀 без источника тепла.
 ** ΔT=Подогрев воздуха при максимальной мощности и максимальном / минимальном расходе воздуха для завес с электрическим источником тепла.
 *** Lp - Уровень звукового давления на расстоянии 5 метров.
 Параметры для водяных завес приведены при t воды 95/70°C и t воздуха +15°C.

ТЕПЛОВЫЕ ХАРАКТЕРИСТИКИ ЗАВЕС С ВОДЯНЫМ ИСТОЧНИКОМ ТЕПЛА (при температуре воздуха в помещении +15 °C)

БРИЛЛИАНТ ПЛЮС (1140 мм)	КЭВ-46П4130W											
	150/70		130/70		105/70		95/70		80/60		60/40	
Температура воды на входе/выходе °C	2800	1700	2800	1700	2800	1700	2800	1700	2800	1700	2800	1700
Расход воздуха (max min) м³/ч	19,3	10,8	20,0	13,6	20,6	14,9	20,8	15,1	16,5	12,0	5,0	4,3
Тепловая мощность кВт	20,3	18,6	21,0	23,6	21,6	25,7	21,9	29,1	17,4	20,7	5,2	7,4
Подогрев воздуха °C	0,07	0,04	0,09	0,06	0,16	0,12	0,23	0,16	0,22	0,16	0,07	0,06
Расход воды л/с												

ГИДРАВЛИЧЕСКИЕ ХАРАКТЕРИСТИКИ



Величина падения давления рассчитана для температуры воды 95 / 70 °C. Для других температур эта величина умножается на коэффициент К.

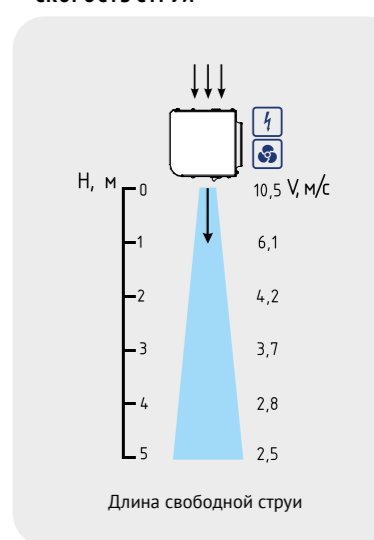
Температура воды на входе/выходе, °C					
150 / 70	130 / 70	105 / 70	95 / 70	80 / 60	60 / 40
K = 0,93	K = 0,95	K = 0,98	K = 1	K = 1,04	K = 1,12

РЕКОМЕНДУЕМОЕ (МАКСИМАЛЬНОЕ) ЧИСЛО ЗАВЕС ДЛЯ ПОДКЛЮЧЕНИЯ К ОДНОМУ УЗЛУ ТЕРМОРЕГУЛИРОВАНИЯ

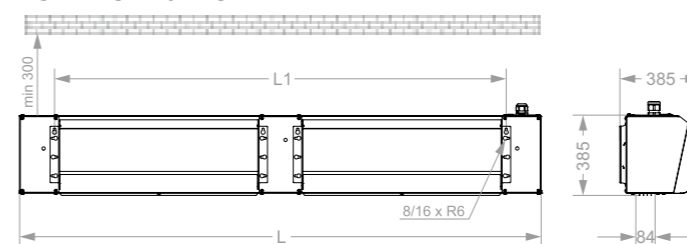
Модель завесы	Диапазоны температур прямой и обратной воды, °C					
	105/70, 95/70, 80/60			150/70, 130/70, 60/40		
	Модель узла терморегулирования КЭВ-УТМ					
	4 / 4Н	6,3 / 6,3Н	21 / 21Н	4 / 4Н	6,3 / 6,3Н	21 / 21Н
КЭВ-46П4130W	3 / 3	4 / 4	-	8 / 8	12 / 12	-
КЭВ-76П4140W	1 / 1	2 / 2	7 / 4	3 / 3	5 / 5	13 / 8
КЭВ-101П4120W	1 / 1	2 / 2	5 / 3	2 / 2	3 / 3	9 / 6
КЭВ-111П4110W	1 / 1	1 / 1	4 / 3	2 / 2	3 / 3	8 / 5

Рекомендации приведены в общем виде при отсутствии проектного гидравлического расчета системы.

СКОРОСТЬ СТРУИ



ГАБАРИТНЫЕ РАЗМЕРЫ



Модель*	L	L1
КЭВ...30	1140	846
КЭВ...40	1825	1527
КЭВ...20	2125	1830
КЭВ...10	2600	2304

Габаритные размеры даны без учета размера патрубков. Присоединительные размеры патрубков 3/4" НР.

* Последние две цифры модели завесы





СЕРИЯ 400 ПРОМЫШЛЕННАЯ IP21

- Завеса с осевыми вентиляторами, предназначена для промышленных помещений.
- Изготовлена из оцинкованной или нержавеющей стали.
- Горизонтальный и вертикальный монтаж.
- В комплекте пульт HL10 и кронштейны.



ТЕХНИЧЕСКИЕ ХАРАКТЕРИСТИКИ

Артикул	Длина L [мм]	Тип*	Модель	Сеть [В-Гц]	Режимы мощности [кВт]	ΔT** [°C]	Производительность [м³/час]	I max [А]	Мощн. вентиляторов [Вт]	Lp*** [дБА]	Соединение в группу не более [шт]	Масса [кг]
124295	1489	⚡	КЭВ-12П4151Е	380-50	6 / 12	9 / 12	3100 - 3600 - 4000	12,2 +9,6	520	62	любое	60
124296			КЭВ-18П4151Е	380-50	9 / 18	13 / 17	3100 - 3600 - 4000	17 +14,3	520	62	любое	60
124297	2018	⚡	КЭВ-12П4161Е	380-50	6 / 12	6 / 8	4500 - 5100 - 5600	13,4 +9,6	780	64	любое	76
124298			КЭВ-24П4161Е	380-50	12 / 24	13 / 16	4500 - 5100 - 5500	23 +19,1	780	64	любое	76
124299			КЭВ-36П4161Е	два ввода 380-50	18 / 36	19 / 24	4500 - 5100 - 5500	32,6 +28,7	780	64	любое	76
134099	1489	💧	КЭВ-70П4151W	380-50	21,6 / 33,0	25,6 / 31,8	2000 - 3300 - 3800	2,7	520	60	любое	60
134100	2018		КЭВ-95П4161W	380-50	42,2 / 48,3	26,8 / 28,9	4300 - 4800 - 5300	4,0	780	62	любое	76
114102	1489	♻️	КЭВ-П4151А	380-50	-	-	3000 - 3500 - 4000	2,6	520	60	любое	63
114103	2018		КЭВ-П4161А	380-50	-	-	4300 - 5300 - 5700	4,0	780	62	любое	85

* Источник тепла завесы: ⚡ электричество, 💧 вода, ♻️ без источника тепла.

** ΔT=Подогрев воздуха при максимальной мощности и максимальном / минимальном расходе воздуха для завес с электрическим источником тепла.

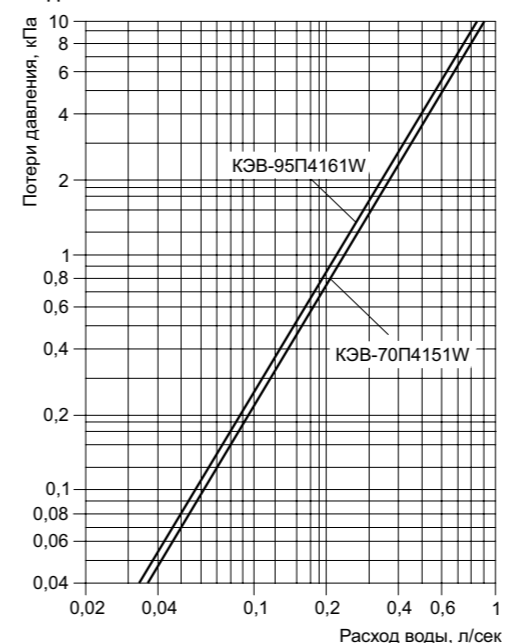
*** Lp - Уровень звукового давления на расстоянии 5 метров.

Параметры для водяных завес приведены при t воды 95/70°C и t воздуха +15°C.

ТЕПЛОВЫЕ ХАРАКТЕРИСТИКИ ЗАВЕС С ВОДЯНЫМ ИСТОЧНИКОМ ТЕПЛА (при температуре воздуха в помещении +15 °C)

ПРОМЫШЛЕННАЯ 1489 мм		КЭВ-70П4151W											
Температура воды на входе/выходе °C		150/70		130/70		105/70		95/70		80/60		60/40	
Расход воздуха (max/min)	м³/ч	3800	2000	3800	2000	3800	2000	3800	2000	3800	2000	3800	2000
Тепловая мощность	кВт	37,6	24,5	35,9	23,4	33,8	22,1	33,0	21,6	26,6	17,4	13,7	8,4
Подогрев воздуха	°C	29,2	36,1	27,8	34,5	26,2	32,6	25,6	31,8	20,6	25,6	10,6	12,3
Расход воды	л/с	0,13	0,09	0,16	0,11	0,26	0,17	0,36	0,24	0,36	0,24	0,18	0,11
ПРОМЫШЛЕННАЯ 2018 мм		КЭВ-95П4161W											
Температура воды на входе/выходе °C		150/70		130/70		105/70		95/70		80/60		60/40	
Расход воздуха (max/min)	м³/ч	5300	4300	5300	4300	5300	4300	5300	4300	5300	4300	5300	4300
Тепловая мощность	кВт	58,1	50,9	54,5	47,7	50,0	43,8	48,3	42,2	39,0	34,1	21,8	19,0
Подогрев воздуха	°C	32,3	34,8	30,3	32,7	27,8	30,0	26,8	28,9	21,7	23,3	12,1	13,0
Расход воды	л/с	0,20	0,18	0,25	0,22	0,39	0,34	0,53	0,46	0,53	0,46	0,29	0,26

ГИДРАВЛИЧЕСКИЕ ХАРАКТЕРИСТИКИ



Величина падения давления рассчитана для температуры воды 95 / 70 °C. Для других температур эта величина умножается на коэффициент К.

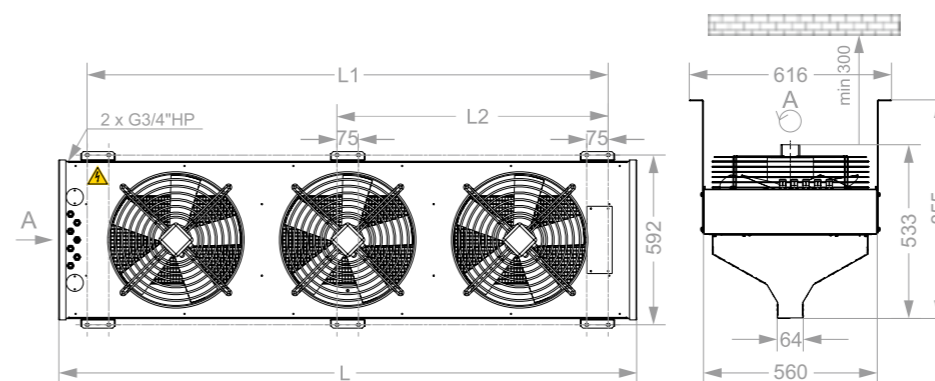
Температура воды на входе/выходе, °C					
150 / 70	130 / 70	105 / 70	95 / 70	80 / 60	60 / 40
K = 0,93	K = 0,95	K = 0,98	K = 1	K = 1,04	K = 1,12

РЕКОМЕНДУЕМОЕ (МАКСИМАЛЬНОЕ) ЧИСЛО ЗАВЕС ДЛЯ ПОДКЛЮЧЕНИЯ К ОДНОМУ УЗЛУ ТЕРМОРЕГУЛИРОВАНИЯ

Модель завесы	Диапазоны температур прямой и обратной воды, °C					
	105/70, 95/70, 80/60			150/70, 130/70, 60/40		
	Модель узла терморегулирования КЭВ-УТМ					
	4 / 4Н	6,3 / 6,3Н	21 / 21Н	4 / 4Н	6,3 / 6,3Н	21 / 21Н
КЭВ-70П4151W	2 / 2	3 / 3	8 / 5	4 / 4	6 / 6	16 / 10
КЭВ-95П4161W	1 / 1	2 / 2	5 / 3	2 / 2	4 / 3	10 / 6

Рекомендации приведены в общем виде при отсутствии проектного гидравлического расчета системы.

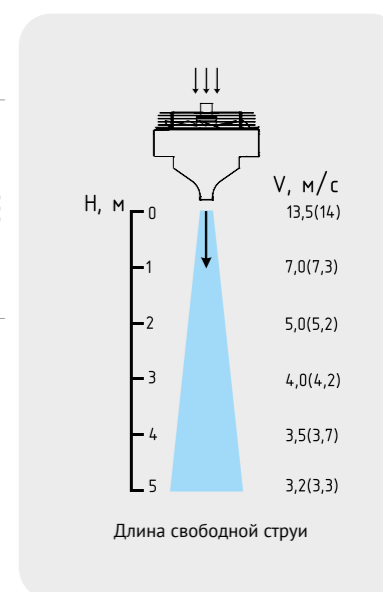
ГАБАРИТНЫЕ РАЗМЕРЫ



Модель*	L	L1	L2
КЭВ...51	1489	1289	-
КЭВ...61	2018	1819	947

* Последние две цифры модели завесы

СКОРОСТЬ СТРУИ





СЕРИЯ 400 ПРОМЫШЛЕННАЯ IP54

- Завеса с осевыми вентиляторами, предназначена для помещений с капельной влагой.
- Изготовлена из оцинкованной или нержавеющей стали.
- Допускается устанавливать для защиты проемов в помещениях с категорией взрывоопасности В-1б и В-1а при выполнении требований пункта 7.3.63 ПУЭ.
- Горизонтальный и вертикальный монтаж.
- В комплекте монтажные кронштейны.
- Подключение к сети и управление завесами с электрическим источником тепла осуществляется с помощью модуля МП-ЕМ, для безнагревных завес и с водяным источником тепла - модулями МП-WA или БКУ-WA6.
- Пульт HL10L, модули МП-ЕМ, МП-WA и БКУ-WA6 приобретаются дополнительно по условиям проекта.



ТЕХНИЧЕСКИЕ ХАРАКТЕРИСТИКИ

Артикул	Длина L [мм]	Тип*	Модель	Сеть [В-Гц]	Режимы мощности [кВт]	ΔT** [°C]	Производительность [м³/час]	Мощн. вентиляторов		Управление модуль	Масса [кг]	
								I max [А]	Lp*** [дБА]			
400 ПРОМЫШЛЕННАЯ IP54												
124031	1495	⚡	КЭВ-12П4050Е	два ввода 380-50	6 / 12	10 / 19	1900 - 2900 - 4500	11,7 +9,6	540	62	МП12-24ЕМ	60
124032			КЭВ-18П4050Е	два ввода 380-50	9 / 18	14 / 28	1900 - 2900 - 4500	16,5 +14,4	540	62	МП12-24ЕМ	60
124034	2025	⚡	КЭВ-12П4060Е	два ввода 380-50	6 / 12	7 / 14	2600 - 4100 - 6200	12,6 +9,6	800	64	МП12-24ЕМ	76
124036			КЭВ-24П4060Е	два ввода 380-50	12 / 24	14 / 27	2600 - 4100 - 6200	22,1 +19,1	800	64	МП12-24ЕМ	76
124037			КЭВ-36П4060Е	два ввода 380-50	18 / 36	20 / 41	2600 - 4100 - 6200	36,6 +28,6	800	64	МП36-48ЕМ	76
134010	1495	💧	КЭВ-75П4050W	380-50	20,2 / 36,9	24 / 33	1800 - 2800 - 4500	2,1	540	60	БКУ-WA6 или МП-WA	60
134011	2025		КЭВ-100П4060W	380-50	29,5 / 53,7	25 / 34	2500 - 4000 - 6200	3,0	800	62	БКУ-WA6 или МП-WA	76
114010	1495	♻️	КЭВ-П4050А	380-50	-	-	2000 - 3000 - 4700	2,6	540	60	БКУ-WA6 или МП-WA	63
114012	2025		КЭВ-П4060А	380-50	-	-	2700 - 4100 - 6400	4,1	800	62	БКУ-WA6 или МП-WA	85

* Источник тепла завесы: ⚡ электричество, 💧 вода, ♻️ без источника тепла.

** ΔT=Подогрев воздуха при максимальной мощности и максимальном / минимальном расходе воздуха для завес с электрическим источником тепла.

*** Lp - Уровень звукового давления на расстоянии 5 метров.

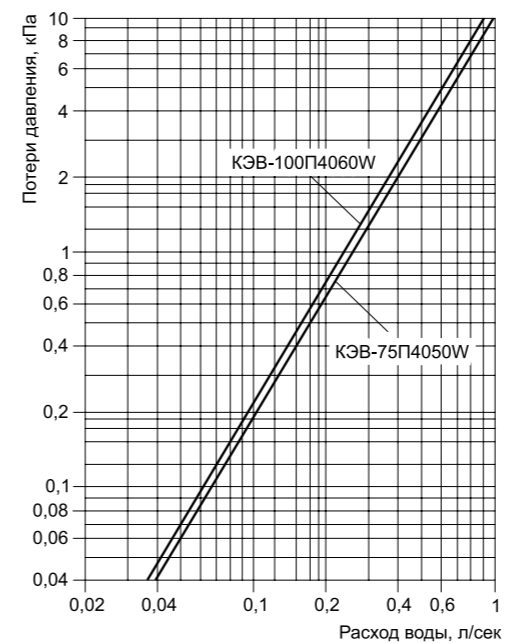
Параметры для водяных завес приведены при t воды 95/70°C и t воздуха +15°C.

ТЕПЛОВЫЕ ХАРАКТЕРИСТИКИ ЗАВЕС С ВОДЯНЫМ ИСТОЧНИКОМ ТЕПЛА (при температуре воздуха в помещении +15 °C)

ПРОМЫШЛЕННАЯ 1495 мм		КЭВ-75П4050W											
Температура воды на входе/выходе °C		150/70		130/70		105/70		95/70		80/60		60/40	
Расход воздуха (max/min)	м³/ч	4500	1800	4500	1800	4500	1800	4500	1800	4500	1800	4500	1800
Тепловая мощность	кВт	42,0	22,8	40,1	21,9	37,7	20,7	36,9	20,2	29,7	16,2	15,5	7,6
Подогрев воздуха	°C	27	37	26	35	24	34	24	33	19	26	10	12
Расход воды	л/с	0,15	0,08	0,18	0,10	0,29	0,16	0,40	0,22	0,40	0,22	0,21	0,10

ПРОМЫШЛЕННАЯ 2025 мм		КЭВ-100П4060W											
Температура воды на входе/выходе °C		150/70		130/70		105/70		95/70		80/60		60/40	
Расход воздуха (max/min)	м³/ч	6200	2500	6200	2500	6200	2500	6200	2500	6200	2500	6200	2500
Тепловая мощность	кВт	64,0	35,6	60,5	33,4	55,6	30,6	53,7	29,5	43,5	23,8	24,2	13,1
Подогрев воздуха	°C	30	42	28	39	26	36	25	34	20	28	11	15
Расход воды	л/с	0,22	0,12	0,28	0,15	0,43	0,24	0,59	0,32	0,58	0,32	0,33	0,18

ГИДРАВЛИЧЕСКИЕ ХАРАКТЕРИСТИКИ



Величина падения давления рассчитана для температуры воды 95 / 70 °C. Для других температур эта величина умножается на коэффициент К.

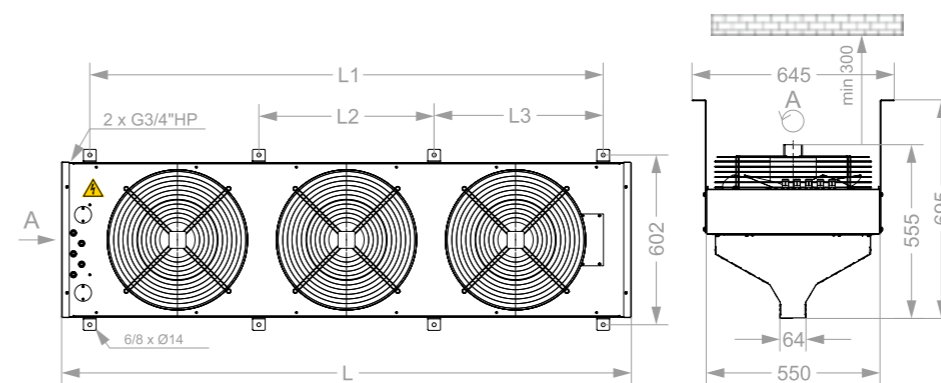
Температура воды на входе/выходе, °C					
150 / 70	130 / 70	105 / 70	95 / 70	80 / 60	60 / 40
K = 0,93	K = 0,95	K = 0,98	K = 1	K = 1,04	K = 1,12

РЕКОМЕНДУЕМОЕ (МАКСИМАЛЬНОЕ) ЧИСЛО ЗАВЕС ДЛЯ ПОДКЛЮЧЕНИЯ К ОДНОМУ УЗЛУ ТЕРМОРЕГУЛИРОВАНИЯ

Модель завесы	Диапазоны температур прямой и обратной воды, °C					
	105/70, 95/70, 80/60			150/70, 130/70, 60/40		
	Модель узла терморегулирования КЭВ-УТМ					
	4 / 4Н	6,3 / 6,3Н	21 / 21Н	4 / 4Н	6,3 / 6,3Н	21 / 21Н
КЭВ-75П4050W	1 / 1	2 / 2	7 / 5	3 / 3	5 / 5	14 / 9
КЭВ-100П4060W	1 / 1	1 / 1	5 / 3	2 / 2	3 / 3	8 / 6

Рекомендации приведены в общем виде при отсутствии проектного гидравлического расчета системы.

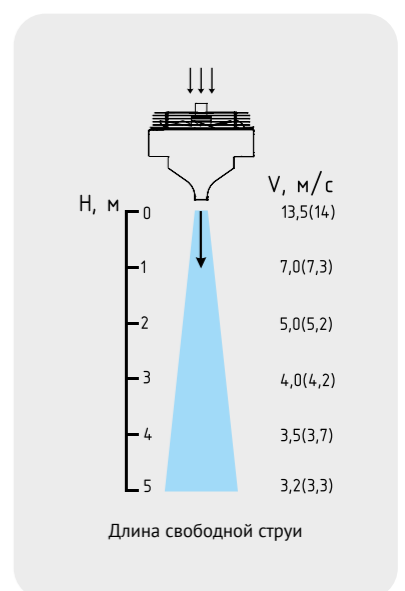
ГАБАРИТНЫЕ РАЗМЕРЫ



Модель*	L	L1	L2	L3
КЭВ...50	1495	1294	647	647
КЭВ...60	2025	1822	622	600

* Последние две цифры модели завесы

СКОРОСТЬ СТРУИ





СЕРИЯ 400 ГАЗОВАЯ ПРОМЫШЛЕННАЯ

- Завеса с осевыми вентиляторами.
- Изготовлена из оцинкованной стали с полимерным покрытием.
- Автоматика газовой горелки завесы обеспечивает защиту воротного проёма и даже при низких температурах воздуха гарантирует небольшие эксплуатационные расходы.
- Работает на природном газе G20 или пропане G31.
- В комплекте пульт управления.



ТЕХНИЧЕСКИЕ ХАРАКТЕРИСТИКИ

Серия	Артикул	Длина [мм]	Модель	Сеть [В-Гц]	Номинальная мощность [кВт]	Полезная мощность [кВт]	ΔT^* [°C]	Производи- тельность [м³/час]	Расход газа** [м³/час]	I max [А]	Мощн. вентилято- ров [Вт]	Lp*** [дБА]	Соединение в группу не более [шт]	Масса [кг]
400	144001	1685	КЭВ-35П4150G	220-50	37,5	34,1	15,5	6500	3,96	2,3	500	60	8	159
	144002	1995	КЭВ-55П4160G	220-50	44	40,5	13,5	9000	4,82	6	1300	60	8	185

* ΔT = Подогрев воздуха при максимальной полезной мощности и максимальном расходе воздуха, $\rho_{возд} = 1,2 \text{ кг/м}^3$.

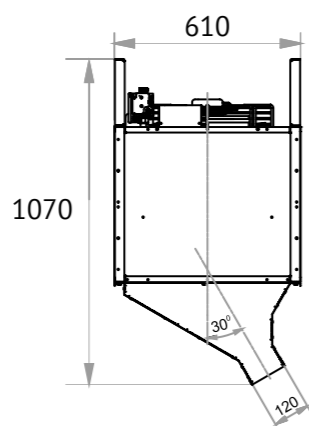
** Расход природного газа G20 при температуре 15 °C.

*** Lp - Уровень звукового давления на расстоянии 5 метров.

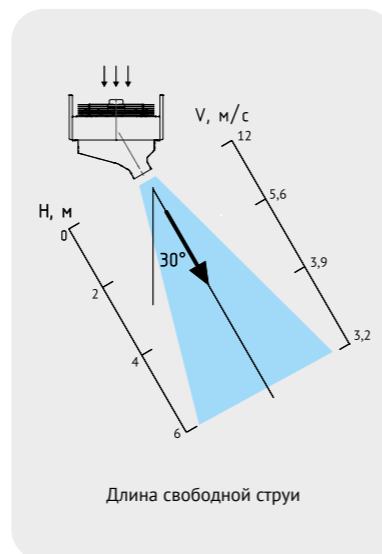
ГАБАРИТНЫЕ РАЗМЕРЫ

При горизонтальной установке минимальное расстояние над завесой до потолка - 400 мм.

При вертикальной установке завес минимальное расстояние от вентиляторов до стены - 400 мм.



СКОРОСТЬ СТРУИ



ПУЛЬТ УПРАВЛЕНИЯ ET85P/TM (G) ЗАВЕСАМИ С ГАЗОВЫМ ИСТОЧНИКОМ ТЕПЛА



Включение управления
через концевой
выключатель

Блокировка концевой
выключателя

Перезапуск

Отопление

Вентиляция

Неисправность



LCD-дисплей

Кнопки установки
требуемой температуры

Включение режима
установки температуры

Модель пульта	ET85P/TM (G)
Параметры питающей сети	В/Гц 220/50
Габаритные размеры (ДхШхВ) мм	90x40x105



СЕРИЯ 500

КОМФОРТ



- Завеса с перфорированной лицевой панелью.
- Корпус светло-серый RAL 7004, передняя панель – белая RAL 9003, по заказу – из нержавеющей стали.
- Встроена плата PCB-AC, позволяющая подключать неограниченное количество завес к одному пульту, а также дополнительное оборудование.
- Горизонтальный и вертикальный монтаж.
- В комплекте пульт HL10 и кронштейны.



ТЕХНИЧЕСКИЕ ХАРАКТЕРИСТИКИ

Артикул	Длина L [мм]	Тип*	Модель	Сеть [В-Гц]	Режимы мощности [кВт]	ΔT** [°C]	Производительность [м³/час]	I max [А]	Мощн. вентиляторов [Вт]	Lp*** [дБА]	Соединение в группу не более [шт]	Масса [кг]
125025	1610	⚡	КЭВ-18П5031Е	380-50	9 / 18	7,5 / 10	5400 - 6500 - 7100	29,8	1000	68	любое	61
125026			КЭВ-24П5031Е	два ввода 380-50	12 / 24	10 / 13,5	5300 - 6400 - 7000	22,8 +18,2	1000	68	любое	62
125027			КЭВ-36П5031Е	два ввода 380-50	18 / 36	13,8 / 17,7	5300 - 6400 - 7000	32,9 +28,6	1000	68	любое	63,5
125028			КЭВ-45П5031Е	два ввода 380-50	22,5 / 45	15 / 20	5300 - 6400 - 7000	40,1 +35,8	1000	68	любое	63,5
125029	2115	⚡	КЭВ-24П5041Е	два ввода 380-50	12 / 24	7 / 8,5	8500 - 9200 - 10000	24,2 +19,1	1100	68	любое	71
125030			КЭВ-36П5041Е	два ввода 380-50	18 / 36	11 / 12,5	8500 - 9200 - 10000	33,7 +28,6	1100	68	любое	72
125031			КЭВ-54П5041Е	два ввода 380-50	27 / 54	16 / 19	8400 - 9100 - 9800	48,2 +43,0	1100	68	любое	74
125079			КЭВ-36П5021Е	два ввода 380-50	18 / 36	10 / 13,5	7900-9600-10500	35,7 +28,6	1300	69	любое	94
125082	2380	⚡	КЭВ-48П5021Е	два ввода 380-50	24 / 48	13,5 / 18	7900-9600-10500	45,2 +38,3	1300	69	любое	95
125085			КЭВ-60П5021Е	два ввода 380-50	30 / 60	17 / 22,5	7900-9600-10500	54,9 +45,6	1300	69	любое	95
135021	1610	💧	КЭВ-130П5131W	220-50	54,3 / 69,3	33 / 37	4300 - 5700 - 6200	4,2	1000	67	любое	68
135022	2115		КЭВ-190П5141W	220-50	87,6 / 101,0	34 / 36	7100 - 7700 - 8800	4,6	1100	67	любое	82
135033	2380		КЭВ-220П5121W	220-50	86,7 / 111,2	35 / 36,5	6400 - 8500 - 9300	7	1300	68	любое	102
115017	1610	🔄	КЭВ-П5131А	220-50	-	-	5300 - 6400 - 7000	4,3	1000	68	любое	57,5
115018	2115		КЭВ-П5141А	220-50	-	-	8500 - 9200 - 10000	4,9	1100	68	любое	68
115036	2380		КЭВ-П5121А	220-50	-	-	7900 - 9600 - 10500	7	1300	69	любое	86

* Источник тепла завесы ⚡ электричество, 💧 вода, 🔄 без источника тепла.

** ΔT=Подогрев воздуха при максимальной мощности и максимальном / минимальном расходе воздуха для завес с электрическим источником тепла.

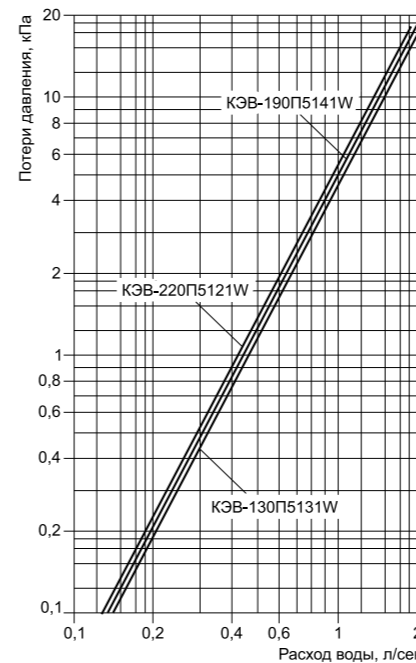
*** Lp - Уровень звукового давления на расстоянии 5 метров.

Параметры для водяных завес приведены при t воды 95/70°C и t воздуха +15°C.

ТЕПЛОВЫЕ ХАРАКТЕРИСТИКИ ЗАВЕС С ВОДЯНЫМ ИСТОЧНИКОМ ТЕПЛА (при температуре воздуха в помещении +15 °C)

КОМФОРТ (1610мм)	КЭВ-130П5131W											
	150/70		130/70		105/70		95/70		80/60		60/40	
Температура воды на входе/выходе °C	6200	4300	6200	4300	6200	4300	6200	4300	6200	4300	6200	4300
Расход воздуха (max min) м³/ч	82,8	65,4	77,9	61,5	71,8	56,4	69,3	54,3	55,8	43,6	30,0	23,3
Тепловая мощность кВт	39	45	37	42	34	39	33	37	27	30	14	16
Подогрев воздуха °C	0,29	0,23	0,36	0,28	0,56	0,44	0,76	0,59	0,76	0,59	0,4	0,31
Расход воды л/с												
КОМФОРТ (2115 мм)	КЭВ-190П5141W											
	150/70		130/70		105/70		95/70		80/60		60/40	
Температура воды на входе/выходе °C	8800	7100	8800	7100	8800	7100	8800	7100	8800	7100	8800	7100
Расход воздуха (max min) м³/ч	126,1	110,1	117,1	102,1	105,7	91,8	101,0	87,6	81,5	70,7	46,5	40,4
Тепловая мощность кВт	42	46	39	42	35	38	34	36	27	29	16	17
Подогрев воздуха °C	0,44	0,38	0,54	0,47	0,83	0,72	1,10	0,96	1,11	0,96	0,63	0,54
Расход воды л/с												
КОМФОРТ (2380 мм)	КЭВ-220П5121W											
	150/70		130/70		105/70		95/70		80/60		60/40	
Температура воды на входе/выходе °C	9300	6450	9300	6450	9300	6450	9300	6450	9300	6450	9300	6450
Расход воздуха (max min) м³/ч	141	111,3	130,5	102,7	116,8	91,4	111,2	86,7	89,8	70,0	52,11	40,7
Тепловая мощность кВт	45	51	41	47	37	42	35	36,5	28,5	32	16,5	19
Подогрев воздуха °C	0,49	0,38	0,6	0,47	0,91	0,71	1,21	0,95	1,22	0,95	0,55	0,7
Расход воды л/с												

ГИДРАВЛИЧЕСКИЕ ХАРАКТЕРИСТИКИ



Величина падения давления рассчитана для температуры воды 95 / 70 °C. Для других температур эта величина умножается на коэффициент К.

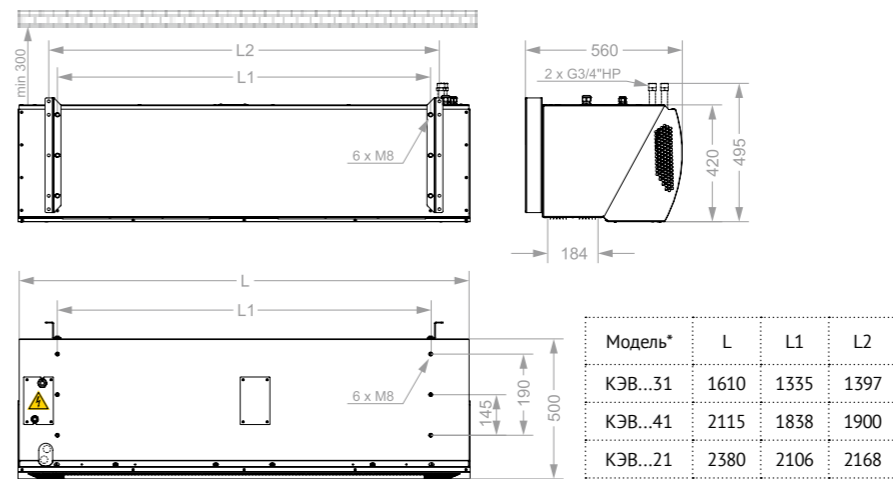
Температура воды на входе/выходе, °C					
150 / 70	130 / 70	105 / 70	95 / 70	80 / 60	60 / 40
K = 0,93	K = 0,95	K = 0,98	K = 1	K = 1,04	K = 1,12

РЕКОМЕНДУЕМОЕ (МАКСИМАЛЬНОЕ) ЧИСЛО ЗАВЕС ДЛЯ ПОДКЛЮЧЕНИЯ К ОДНОМУ УЗЛУ ТЕРМОРЕГУЛИРОВАНИЯ

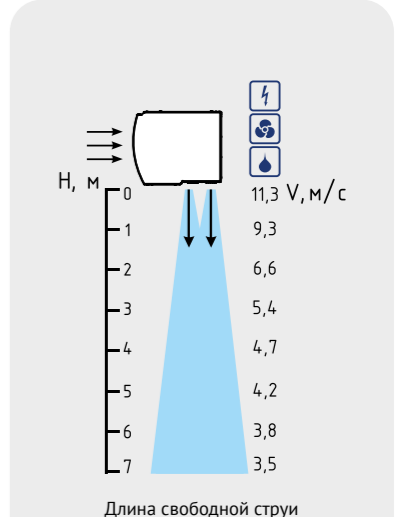
Модель завесы	Диапазоны температур прямой и обратной воды, °C					
	105/70, 95/70, 80/60			150/70, 130/70, 60/40		
	Модель узла терморегулирования КЭВ-УТМ					
	4 / 4Н	6,3 / 6,3Н	21 / 21Н	4 / 4Н	6,3 / 6,3Н	21 / 21Н
КЭВ-130П5131W	-	1 / 1	3 / 2	1 / 1	2 / 2	7 / 5
КЭВ-190П5141W	-	1 / 1	2 / 1	1 / 1	1 / 1	4 / 3
КЭВ-220П5121W	-	-	2 / 1	1 / 1	1 / 1	4 / 2

Рекомендации приведены в общем виде при отсутствии проектного гидравлического расчета системы.

ГАБАРИТНЫЕ РАЗМЕРЫ



СКОРОСТЬ СТРУИ



СЕРИЯ 500

КЛАССИКА



- Завеса с перфорированной лицевой панелью.
- Классический дизайн.
- Корпус светло-серый RAL 7004, передняя панель – белая RAL 9003, по заказу – из нержавеющей стали.
- Встроена плата РСВ-АС, позволяющая подключить неограниченное количество завес к одному пульту, а также дополнительное оборудование.
- Горизонтальный и вертикальный монтаж.
- В комплекте пульт HL10 и кронштейны.



ТЕХНИЧЕСКИЕ ХАРАКТЕРИСТИКИ

Артикул	Длина L [мм]	Тип*	Модель	Сеть [В-Гц]	Режимы мощности [кВт]	ΔT** [°C]	Производительность [м³/час]	I max [А]	Мощн. вентиляторов [Вт]	Lp*** [дБА]	Соединение в группу не более [шт]	Масса [кг]
125089	1620	⚡	КЭВ-18П50310Е	380-50	9 / 18	7,5 / 10	5400 - 6500 - 7100	29,8	1000	68	любое	63
125090			КЭВ-24П50310Е	два ввода 380-50	12 / 24	10 / 13,5	5300 - 6400 - 7000	22,8 +18,2	1000	68	любое	42
125091			КЭВ-36П50310Е	два ввода 380-50	18 / 36	15 / 20	5300 - 6400 - 7000	32,9 +28,6	1000	68	любое	65
125098			КЭВ-45П50310Е	два ввода 380-50	22,5 / 45	19 / 25	5300 - 6400 - 7000	40,1 +35,8	1000	68	любое	65
125092	2125	⚡	КЭВ-24П50410Е	два ввода 380-50	12 / 24	7 / 8,5	8500 - 9200 - 10000	24,2 +19,1	1100	68	любое	73
125093			КЭВ-36П50410Е	два ввода 380-50	18 / 36	11 / 12,5	8500 - 9200 - 10000	33,7 +28,6	1100	68	любое	74
125094			КЭВ-54П50410Е	два ввода 380-50	27 / 54	16 / 19	8400 - 9100 - 9800	48,2 +43,0	1100	68	любое	76
125095			КЭВ-36П50210Е	два ввода 380-50	18 / 36	10 / 13,5	7900-9600-10500	35,7 +28,6	1300	69	любое	96
125096	2390	⚡	КЭВ-48П50210Е	два ввода 380-50	24 / 48	13,5 / 18	7900-9600-10500	38,3 +45,2	1300	69	любое	97
125097			КЭВ-60П50210Е	два ввода 380-50	30 / 60	17 / 22,5	7900-9600-10500	45,6 +54,9	1300	69	любое	97
135039	1620	💧	КЭВ-130П51310W	220-50	54,3 / 69,3	33 / 37	4300 - 5700 - 6200	4,2	1000	67	любое	70
135040	2125		КЭВ-190П51410W	220-50	87,6 / 101,0	34 / 36	7100 - 7700 - 8800	4,6	1100	67	любое	84
135041	2390		КЭВ-220П51210W	220-50	86,7 / 111,2	35 / 36,5	6400 - 8500 - 9300	7	1300	68	любое	104
115039	1620	🔄	КЭВ-П5131А.	220-50	-	-	5300 - 6400 - 7000	4,3	1000	68	любое	60
115040	2125		КЭВ-П5141А.	220-50	-	-	8500 - 9200 - 10000	4,9	1100	68	любое	70
115041	2390		КЭВ-П5121А.	220-50	-	-	7900 - 9600 - 10500	7	1300	69	любое	88

* Источник тепла завесы ⚡ электричество, 💧 вода, 🔄 без источника тепла.

** ΔT=Подогрев воздуха при максимальной мощности и максимальном / минимальном расходе воздуха для завес с электрическим источником тепла.

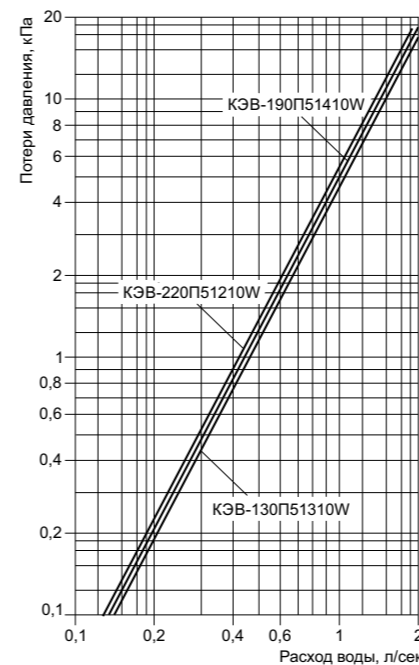
*** Lp - Уровень звукового давления на расстоянии 5 метров.

Параметры для водяных завес приведены при t воды 95/70°C и t воздуха +15°C.

ТЕПЛОВЫЕ ХАРАКТЕРИСТИКИ ЗАВЕС С ВОДЯНЫМ ИСТОЧНИКОМ ТЕПЛА (при температуре воздуха в помещении +15 °C)

КЛАССИКА (1620 мм)	КЭВ-130П51310W											
	150/70		130/70		105/70		95/70		80/60		60/40	
Температура воды на входе/выходе °C	6200	4300	6200	4300	6200	4300	6200	4300	6200	4300	6200	4300
Расход воздуха (max/min) м³/ч	82,8	65,4	77,9	61,5	71,8	56,4	69,3	54,3	55,8	43,6	30,0	23,3
Тепловая мощность кВт	39	45	37	42	34	39	33	37	27	30	14	16
Подогрев воздуха °C	0,29	0,23	0,36	0,28	0,56	0,44	0,76	0,59	0,76	0,59	0,4	0,31
Расход воды л/с												
КЛАССИКА (2125 мм)	КЭВ-190П51410W											
	150/70		130/70		105/70		95/70		80/60		60/40	
Температура воды на входе/выходе °C	8800	7100	8800	7100	8800	7100	8800	7100	8800	7100	8800	7100
Расход воздуха (max/min) м³/ч	126,1	110,1	117,1	102,1	105,7	91,8	101,0	87,6	81,5	70,7	46,5	40,4
Тепловая мощность кВт	42	46	39	42	35	38	34	36	27	29	16	17
Подогрев воздуха °C	0,44	0,38	0,54	0,47	0,83	0,72	1,10	0,96	1,11	0,96	0,63	0,54
Расход воды л/с												
КЛАССИКА (2390 мм)	КЭВ-220П51210W											
	150/70		130/70		105/70		95/70		80/60		60/40	
Температура воды на входе/выходе °C	9300	6450	9300	6450	9300	6450	9300	6450	9300	6450	9300	6450
Расход воздуха (max/min) м³/ч	141	111,3	130,5	102,7	116,8	91,4	111,2	86,7	89,8	70,0	52,11	40,7
Тепловая мощность кВт	45	51	41	47	37	42	35	36,5	28,5	32	16,5	19
Подогрев воздуха °C	0,49	0,38	0,6	0,47	0,91	0,71	1,21	0,95	1,22	0,95	0,55	0,7
Расход воды л/с												

ГИДРАВЛИЧЕСКИЕ ХАРАКТЕРИСТИКИ



Величина падения давления рассчитана для температуры воды 95 / 70 °C. Для других температур эта величина умножается на коэффициент К.

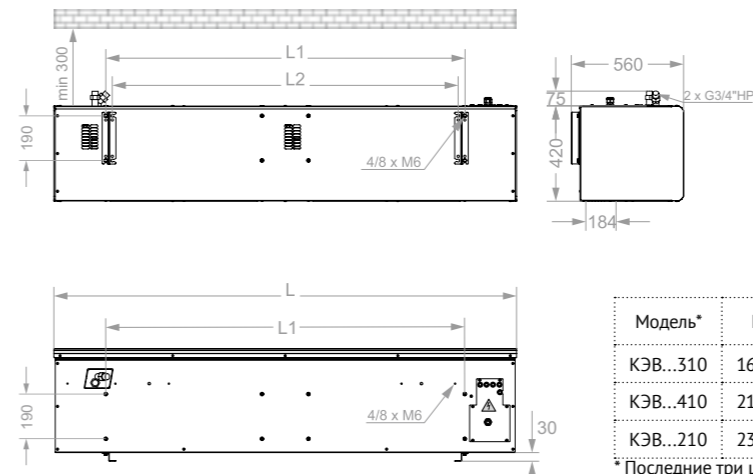
Температура воды на входе/выходе, °C					
150 / 70	130 / 70	105 / 70	95 / 70	80 / 60	60 / 40
K = 0,93	K = 0,95	K = 0,98	K = 1	K = 1,04	K = 1,12

РЕКОМЕНДУЕМОЕ (МАКСИМАЛЬНОЕ) ЧИСЛО ЗАВЕС ДЛЯ ПОДКЛЮЧЕНИЯ К ОДНОМУ УЗЛУ ТЕРМОРЕГУЛИРОВАНИЯ

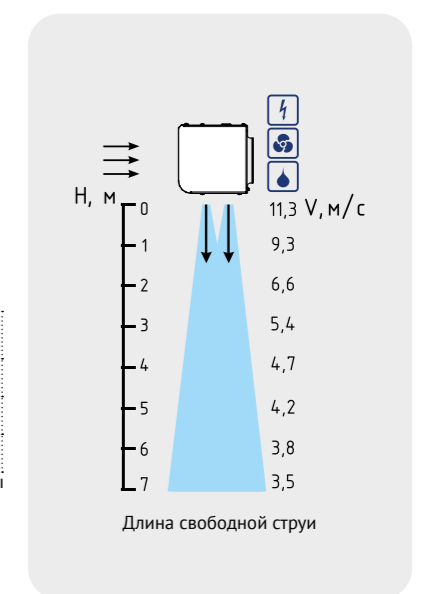
Модель завесы	Диапазоны температур прямой и обратной воды, °C					
	105/70, 95/70, 80/60			150/70, 130/70, 60/40		
	Модель узла терморегулирования КЭВ-УТМ					
	4 / 4Н	6,3 / 6,3Н	21 / 21Н	4 / 4Н	6,3 / 6,3Н	21 / 21Н
КЭВ-130П51310W	-	1 / 1	3 / 2	1 / 1	2 / 2	7 / 5
КЭВ-190П51410W	-	1 / 1	2 / 1	1 / 1	1 / 1	4 / 3
КЭВ-220П51210W	-	-	2 / 1	1 / 1	1 / 1	4 / 2

Рекомендации приведены в общем виде при отсутствии проектного гидравлического расчета системы.

ГАБАРИТНЫЕ РАЗМЕРЫ



СКОРОСТЬ СТРУИ



СЕРИЯ 500 ОПТИМА



- Завеса с гладкой лицевой панелью.
- Цвет корпуса и лицевой панели - белый RAL 9003
- Встроена плата РСВ-АС, позволяющая подключать неограниченное количество завес к одному пульту, а также дополнительное оборудование.
- Горизонтальный монтаж.
- В комплекте пульт HL10 и встроенные кронштейны.



ТЕХНИЧЕСКИЕ ХАРАКТЕРИСТИКИ

Артикул	Длина L [мм]	Тип*	Модель	Сеть [В-Гц]	Режимы мощности [кВт]	ΔT** [°C]	Производительность [м³/час]	I max [А]	Мощн. вентиляторов [Вт]	Lp*** [дБА]	Соединение в группу не более [шт]	Масса [кг]
125038	1690	⚡	КЭВ-18П5032Е	380-50	9 / 18	7,2 / 10	5500 - 6500 - 7000	33,5	1000	68	любое	66
125039			КЭВ-24П5032Е	два ввода 380-50	12 / 24	9,2 / 12	5500 - 6500 - 7000	24,0 +19,1	1000	68	любое	66
125041			КЭВ-36П5032Е	два ввода 380-50	18 / 36	14 / 17,5	5500 - 6500 - 7000	33,9 +29,7	1000	68	любое	68
125043			КЭВ-45П5032Е	два ввода 380-50	22,5 / 45	17,5 / 22	5500 - 6500 - 7000	41 +35,8	1000	68	любое	68
125040			КЭВ-24П5042Е	два ввода 380-50	12 / 24	7,5 / 9	7700 - 8300 - 9000	24,3 +19,1	1100	68	любое	79
125042	2210	⚡	КЭВ-36П5042Е	два ввода 380-50	18 / 36	10 / 12	7700 - 8300 - 9000	33,9 +28,7	1100	68	любое	79
125044			КЭВ-54П5042Е	два ввода 380-50	27 / 54	15,5 / 17,5	7700 - 8300 - 9000	48,1 +43,1	1100	68	любое	81,5
135023	1690	💧	КЭВ-130П5132W	220-50	54 / 68,5	33 / 37	4300 - 5500 - 6100	5,25	1000	68	любое	72,5
135024	2210		КЭВ-190П5142W	220-50	90 / 100,5	34 / 36	7400 - 8000 - 8800	5,4	1100	67	любое	85
115019	1690	♻️	КЭВ-П5132А	220-50	-	-	5600 - 6600 - 7100	5,7	1000	68	любое	61
115020	2210		КЭВ-П5142А	220-50	-	-	7600 - 8300 - 9200	5,5	1100	68	любое	71,5

* Источник тепла завесы: ⚡ электричество, 💧 вода, ♻️ без источника тепла.

** ΔT=Подогрев воздуха при максимальной мощности и максимальном / минимальном расходе воздуха для завес с электрическим источником тепла.

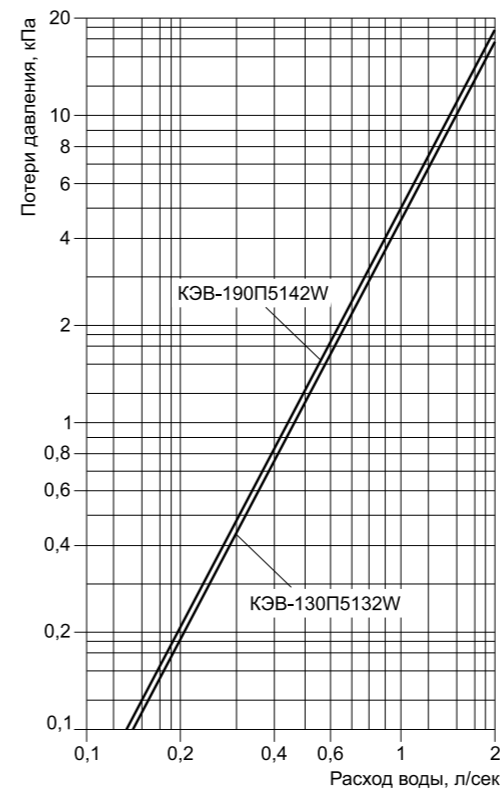
*** Lp - Уровень звукового давления на расстоянии 5 метров.

Параметры для водяных завес приведены при t воды 95/70°C и t воздуха +15°C.

ТЕПЛОВЫЕ ХАРАКТЕРИСТИКИ ЗАВЕС С ВОДЯНЫМ ИСТОЧНИКОМ ТЕПЛА (при температуре воздуха в помещении +15 °C)

ОПТИМА (1690 мм)		КЭВ-130П5132W											
Температура воды на входе/выходе	°C	150/70		130/70		105/70		95/70		80/60		60/40	
Расход воздуха (max/min)	м³/ч	6100	4300	6100	4300	6100	4300	6100	4300	6100	4300	6100	4300
Тепловая мощность	кВт	82,0	65,0	77,0	61,0	71,0	56,0	68,5	54,0	55,0	43,5	29,5	23,0
Подогрев воздуха	°C	40	45	37	42	34	39	33	37	27	30	14	16
Расход воды	л/с	0,28	0,23	0,35	0,28	0,55	0,44	0,75	0,59	0,75	0,59	0,4	0,31
ОПТИМА (2210 мм)		КЭВ-190П5142W											
Температура воды на входе/выходе	°C	150/70		130/70		105/70		95/70		80/60		60/40	
Расход воздуха (max/min)	м³/ч	8800	7400	8800	7400	8800	7400	8800	7400	8800	7400	8800	7400
Тепловая мощность	кВт	126,0	113,0	117,0	104,5	105,5	94	100,5	90,0	81,5	72,5	46,5	41,5
Подогрев воздуха	°C	42	45	39	42	35	38	34	36	27	29	16	17
Расход воды	л/с	0,43	0,39	0,54	0,48	0,82	0,74	1,10	0,98	1,10	0,98	0,62	0,56

ГИДРАВЛИЧЕСКИЕ ХАРАКТЕРИСТИКИ



Величина падения давления рассчитана для температуры воды 95 / 70 °C. Для других температур эта величина умножается на коэффициент К.

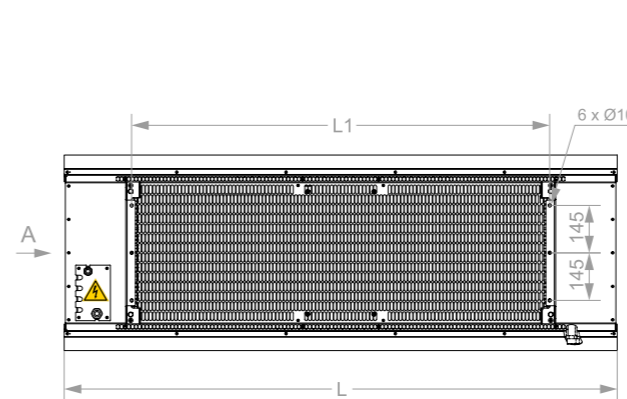
Температура воды на входе/выходе, °C					
150 / 70	130 / 70	105 / 70	95 / 70	80 / 60	60 / 40
K = 0,93	K = 0,95	K = 0,98	K = 1	K = 1,04	K = 1,12

РЕКОМЕНДУЕМОЕ (МАКСИМАЛЬНОЕ) ЧИСЛО ЗАВЕС ДЛЯ ПОДКЛЮЧЕНИЯ К ОДНОМУ УЗЛУ ТЕРМОРЕГУЛИРОВАНИЯ

Модель завесы	Диапазоны температур прямой и обратной воды, °C					
	105/70, 95/70, 80/60			150/70, 130/70, 60/40		
	Модель узла терморегулирования КЭВ-УТМ					
	4 / 4Н	6,3 / 6,3Н	21 / 21Н	4 / 4Н	6,3 / 6,3Н	21 / 21Н
КЭВ-130П5132W	-	1 / 1	3 / 2	1 / 1	2 / 2	7 / 5
КЭВ-190П5142W	-	1 / 1	2 / 1	1 / 1	1 / 1	4 / 3

Рекомендации приведены в общем виде при отсутствии проектного гидравлического расчета системы.

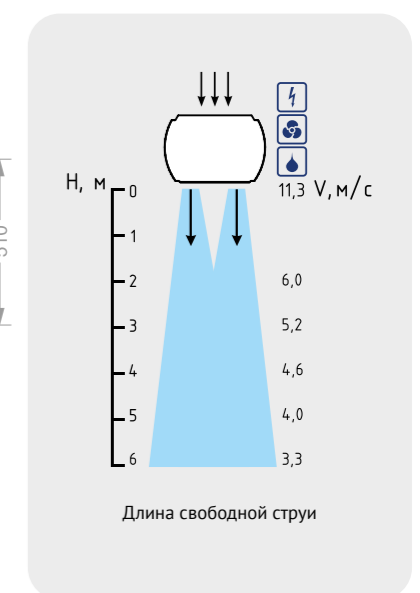
ГАБАРИТНЫЕ РАЗМЕРЫ



Модель*	L	L1
КЭВ...32	1690	1276
КЭВ...42	2210	1796

* Последние две цифры модели завесы

СКОРОСТЬ СТРУИ



СЕРИЯ 500

БРИЛЛИАНТ



- Завеса с глянцевой лицевой панелью и декоративными гранями.
- Корпус черного цвета, лицевая панель из полированной нержавеющей стали.
- Встроена плата РСВ-АС, позволяющая подключить неограниченное количество завес к одному пульту, а также дополнительное оборудование.
- Горизонтальный монтаж.
- В комплекте пульт HL18 и встроенные кронштейны.



ТЕХНИЧЕСКИЕ ХАРАКТЕРИСТИКИ

Артикул	Длина L [мм]	Тип*	Модель	Сеть [В-Гц]	Режимы мощности [кВт]	ΔT** [°C]	Производительность [м³/час]	I max [А]	Мощн. вентиляторов [Вт]	Lp*** [дБА]	Соединение в группу не более [шт]	Масса [кг]		
													БРИЛЛИАНТ	
125045	1690	⚡	КЭВ-18П5033Е	380-50	9 / 18	7,2 / 10	5500 - 6500 - 7000	33,5	1000	68	любое	66		
125046			КЭВ-24П5033Е	два ввода 380-50	12 / 24	9,2 / 12	5500 - 6500 - 7000	24,0 +19,1	1000	68	любое	66		
125048			КЭВ-36П5033Е	два ввода 380-50	18 / 36	14 / 17,5	5500 - 6500 - 7000	33,9 +29,7	1000	68	любое	68		
125050			КЭВ-45П5033Е	два ввода 380-50	22,5 / 45	17,5 / 22	5500 - 6500 - 7000	41 +35,8	1000	68	любое	68		
125047			2210	⚡	КЭВ-24П5043Е	два ввода 380-50	12 / 24	7,5 / 9	7700 - 8300 - 9000	24,3 +19,1	1100	68	любое	79
125049					КЭВ-36П5043Е	два ввода 380-50	18 / 36	10 / 12	7700 - 8300 - 9000	33,9 +28,7	1100	68	любое	79
125051	КЭВ-54П5043Е	два ввода 380-50			27 / 54	15,5 / 17,5	7700 - 8300 - 9000	48,1 +43,1	1100	68	любое	81,5		
135025	1690	💧	КЭВ-130П5133W	220-50	54 / 68,5	33 / 37	4300 - 5500 - 6100	5,25	1000	68	любое	72,5		
135026	2210		КЭВ-190П5143W	220-50	90 / 100,5	34 / 36	7400 - 8000 - 8800	5,4	1100	67	любое	85		
115021	1690	🔄	КЭВ-П5133А	220-50	-	-	5600 - 6600 - 7100	5,7	1000	68	любое	61		
115022	2210		КЭВ-П5143А	220-50	-	-	7600 - 8300 - 9200	5,5	1100	68	любое	71,5		

* Источник тепла завесы: ⚡ электричество, 💧 вода, 🔄 без источника тепла.

** ΔT=Подогрев воздуха при максимальной мощности и максимальном / минимальном расходе воздуха для завес с электрическим источником тепла.

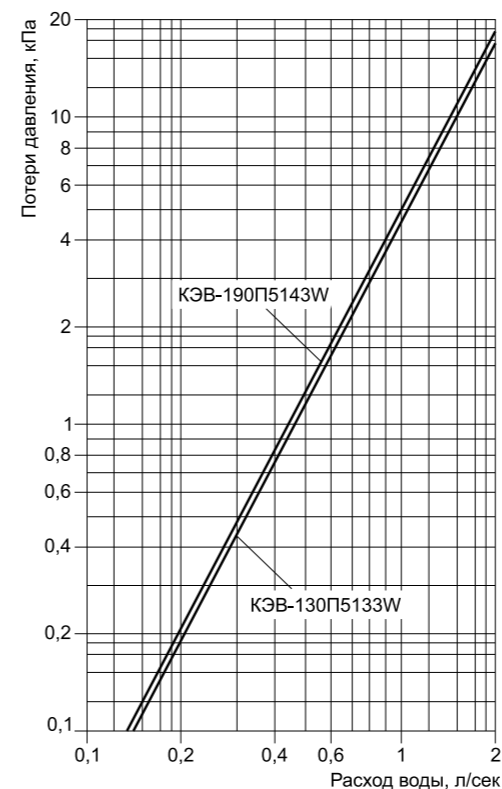
*** Lp - Уровень звукового давления на расстоянии 5 метров.

Параметры для водяных завес приведены при t воды 95/70°C и t воздуха +15°C.

ТЕПЛОВЫЕ ХАРАКТЕРИСТИКИ ЗАВЕС С ВОДЯНЫМ ИСТОЧНИКОМ ТЕПЛА (при температуре воздуха в помещении +15 °C)

БРИЛЛИАНТ (1690 мм)		КЭВ-130П5133W						
Температура воды на входе/выходе °C	°C	150/70	130/70	105/70	95/70	80/60	60/40	
Расход воздуха (max/min)	м³/ч	6100 4300	6100 4300	6100 4300	6100 4300	6100 4300	6100 4300	6100 4300
Тепловая мощность	кВт	82,0 65,0	77,0 61,0	71,0 56,0	68,5 54,0	55,0 43,5	29,5 23,0	
Подогрев воздуха	°C	40 45	37 42	34 39	33 37	27 30	14 16	
Расход воды	л/с	0,28 0,23	0,35 0,28	0,55 0,44	0,75 0,59	0,75 0,59	0,4 0,31	
БРИЛЛИАНТ (2210 мм)		КЭВ-190П5143W						
Температура воды на входе/выходе °C	°C	150/70	130/70	105/70	95/70	80/60	60/40	
Расход воздуха (max/min)	м³/ч	8800 7400	8800 7400	8800 7400	8800 7400	8800 7400	8800 7400	8800 7400
Тепловая мощность	кВт	126,0 113,0	117,0 104,5	105,5 94	100,5 90,0	81,5 72,7	46,5 41,5	
Подогрев воздуха	°C	42 45	39 42	35 38	34 36	27 29	16 17	
Расход воды	л/с	0,43 0,39	0,54 0,48	0,82 0,74	1,10 0,98	1,10 0,98	0,62 0,56	

ГИДРАВЛИЧЕСКИЕ ХАРАКТЕРИСТИКИ



Величина падения давления рассчитана для температуры воды 95 / 70 °C. Для других температур эта величина умножается на коэффициент К.

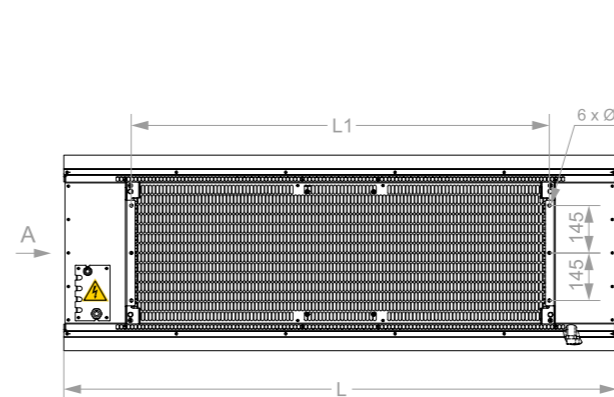
Температура воды на входе/выходе, °C					
150 / 70	130 / 70	105 / 70	95 / 70	80 / 60	60 / 40
K = 0,93	K = 0,95	K = 0,98	K = 1	K = 1,04	K = 1,12

РЕКОМЕНДУЕМОЕ (МАКСИМАЛЬНОЕ) ЧИСЛО ЗАВЕС ДЛЯ ПОДКЛЮЧЕНИЯ К ОДНОМУ УЗЛУ ТЕРМОРЕГУЛИРОВАНИЯ

Модель завесы	Диапазоны температур прямой и обратной воды, °C					
	105/70, 95/70, 80/60			150/70, 130/70, 60/40		
	Модель узла терморегулирования КЭВ-УТМ					
	4 / 4Н	6,3 / 6,3Н	21 / 21Н	4 / 4Н	6,3 / 6,3Н	21 / 21Н
КЭВ-130П5133W	-	1 / 1	3 / 2	1 / 1	2 / 2	7 / 5
КЭВ-190П5143W	-	1 / 1	2 / 1	1 / 1	1 / 1	4 / 3

Рекомендации приведены в общем виде при отсутствии проектного гидравлического расчета системы.

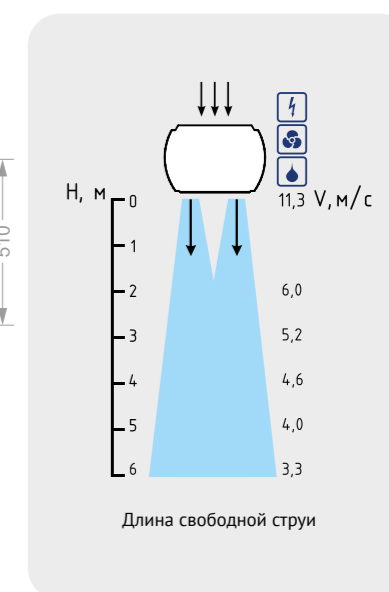
ГАБАРИТНЫЕ РАЗМЕРЫ



Модель*	L	L1
КЭВ...33	1690	1276
КЭВ...43	2210	1796

* Последние две цифры модели завесы

СКОРОСТЬ СТРУИ



СЕРИЯ 500 ГРАНИТ



- Корпус светло-серый RAL 7004, передняя панель – белая RAL 9003, по заказу - крашенный корпус RAL 5011 и панели из нержавеющей стали.
- Встроена плата РСВ-АС, позволяющая подключать неограниченное количество завес к одному пульту, а также дополнительное оборудование.
- Горизонтальный монтаж. Подвес - настенно-потолочный, по заказу - потолочный.
- В комплекте кронштейны и пульт HL10 и HL18, в зависимости от корпуса.



ТЕХНИЧЕСКИЕ ХАРАКТЕРИСТИКИ

Артикул	Длина L [м]	Тип*	Модель	Сеть [В-Гц]	Режимы мощности [кВт]	ΔT** [°C]	Производительность [м³/час]	I max [А]	Мощн. вентиляторов [Вт]	Lp*** [дБА]	Соединение в группу не более [шт]	Масса [кг]
125052	1610	⚡	КЭВ-18П5071Е	380-50	9 / 18	7,2 / 10	5400 - 6500 - 7100	29,8	1000	68	любое	88
125055			КЭВ-24П5071Е	два ввода 380-50	12 / 24	9,4 / 12,5	5300 - 6400 - 7000	22,8 +18,2	1000	68	любое	89
125058			КЭВ-36П5071Е	два ввода 380-50	18 / 36	13,8 / 17,7	5300 - 6400 - 7000	32,9 +28,6	1000	68	любое	89
125061	2110	⚡	КЭВ-24П5081Е	два ввода 380-50	12 / 24	7 / 8,3	8500 - 9200 - 10000	24,2 +19,1	1100	68	любое	100
125064			КЭВ-36П5081Е	два ввода 380-50	18 / 36	9 / 10,3	8500 - 9200 - 10000	33,7 +28,6	1100	68	любое	102
125067			КЭВ-54П5081Е	два ввода 380-50	27 / 54	15 / 18,1	8400 - 9100 - 9800	48,2 +43,0	1100	68	любое	105
125070	2380	⚡	КЭВ-36П5091Е	два ввода 380-50	18 / 36	10 / 13	8100 - 9750 - 10650	35,7 +28,6	1300	69	любое	132
125073			КЭВ-48П5091Е	два ввода 380-50	24 / 48	13,5 / 18	7950 - 9600 - 10500	45,2 +38,3	1300	69	любое	133
125076			КЭВ-60П5091Е	два ввода 380-50	30 / 60	17 / 22,5	7950 - 9600 - 10500	55,1 +47,9	1300	69	любое	133
135027	1610	💧	КЭВ-130П5171W	220-50	54,3 / 69,3	33 / 37	4300 - 5700 - 6200	4,2	1000	67	любое	96
135030	2110		КЭВ-190П5181W	220-50	87,6 / 101,0	34 / 36	7100 - 7700 - 8800	4,6	1100	67	любое	116
135036	2380		КЭВ-220П5191W	220-50	86,7 / 111,2	35 / 36,5	6450 - 8550 - 9300	7	1300	68	любое	144
115027	1610	🔄	КЭВ-П5171А	220-50	-	-	5300 - 6400 - 7000	4,3	1000	68	любое	81
115030	2110		КЭВ-П5181А	220-50	-	-	8500 - 9200 - 10000	4,9	1100	68	любое	96
115033	2380		КЭВ-П5191А	220-50	-	-	7950 - 9600 - 10500	7	1300	69	любое	121

* Источник тепла завесы ⚡ электричество, 💧 вода, 🔄 без источника тепла.

** ΔT=Подогрев воздуха при максимальной мощности и максимальном / минимальном расходе воздуха для завес с электрическим источником тепла.

*** Lp - Уровень звукового давления на расстоянии 5 метров.

Параметры для водяных завес приведены при t воды 95/70°C и t воздуха +15°C.

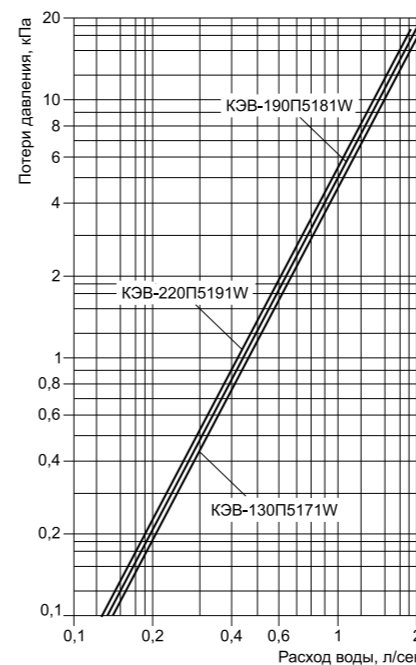
ТЕПЛОВЫЕ ХАРАКТЕРИСТИКИ ЗАВЕС С ВОДЯНЫМ ИСТОЧНИКОМ ТЕПЛА (при температуре воздуха в помещении +15 °C)

ГРАНИТ (1610 м)	Температура воды на входе/выходе °C	КЭВ-130П5171W											
		150/70		130/70		105/70		95/70		80/60		60/40	
Расход воздуха (max/min)	м³/ч	6200	4300	6200	4300	6200	4300	6200	4300	6200	4300	6200	4300
Тепловая мощность	кВт	82,8	65,4	77,9	61,5	71,8	56,4	69,3	54,3	55,8	43,6	30,0	23,3
Подогрев воздуха	°C	39	45	37	42	34	39	33	37	27	30	14	16
Расход воды	л/с	0,29	0,23	0,36	0,28	0,56	0,44	0,76	0,59	0,76	0,59	0,4	0,31

ГРАНИТ (2110 м)	Температура воды на входе/выходе °C	КЭВ-190П5181W											
		150/70		130/70		105/70		95/70		80/60		60/40	
Расход воздуха (max/min)	м³/ч	8800	7100	8800	7100	8800	7100	8800	7100	8800	7100	8800	7100
Тепловая мощность	кВт	126,1	110,1	117,1	102,1	105,7	91,8	101,0	87,6	81,5	70,7	46,5	40,4
Подогрев воздуха	°C	42	46	39	42	35	38	34	36	27	29	16	17
Расход воды	л/с	0,44	0,38	0,54	0,47	0,83	0,72	1,10	0,96	1,11	0,96	0,63	0,54

ГРАНИТ (2380 м)	Температура воды на входе/выходе °C	КЭВ-220П5191W											
		150/70		130/70		105/70		95/70		80/60		60/40	
Расход воздуха (max/min)	м³/ч	9300	6450	9300	6450	9300	6450	9300	6450	9300	6450	9300	6450
Тепловая мощность	кВт	141	111,3	130,5	102,7	116,8	91,4	111,2	86,7	89,8	70,0	52,11	40,7
Подогрев воздуха	°C	45	51	41	47	37	42	35	36,5	28,5	32	16,5	19
Расход воды	л/с	0,49	0,38	0,6	0,47	0,91	0,71	1,21	0,95	1,22	0,95	0,55	0,7

ГИДРАВЛИЧЕСКИЕ ХАРАКТЕРИСТИКИ



Величина падения давления рассчитана для температуры воды 95 / 70 °C. Для других температур эта величина умножается на коэффициент К.

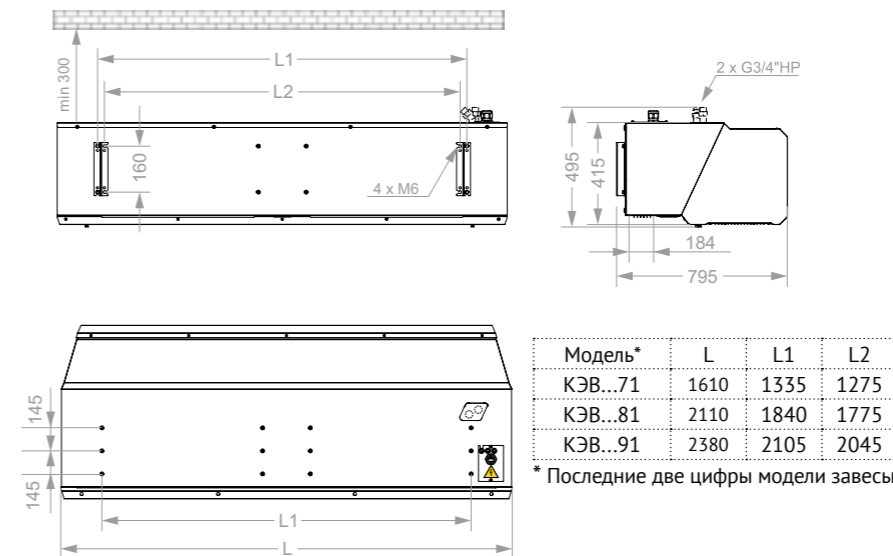
Температура воды на входе/выходе, °C					
150 / 70	130 / 70	105 / 70	95 / 70	80 / 60	60 / 40
K = 0,93	K = 0,95	K = 0,98	K = 1	K = 1,04	K = 1,12

РЕКОМЕНДУЕМОЕ (МАКСИМАЛЬНОЕ) ЧИСЛО ЗАВЕС ДЛЯ ПОДКЛЮЧЕНИЯ К ОДНОМУ УЗЛУ ТЕРМОРЕГУЛИРОВАНИЯ

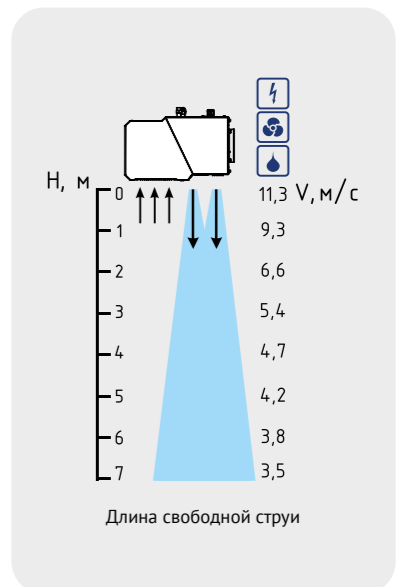
Модель завесы	Диапазоны температур прямой и обратной воды, °C					
	105/70, 95/70, 80/60			150/70, 130/70, 60/40		
	Модель узла терморегулирования КЭВ-УТМ					
	4 / 4Н	6,3 / 6,3Н	21 / 21Н	4 / 4Н	6,3 / 6,3Н	21 / 21Н
КЭВ-130П5171W	-	1 / 1	3 / 2	1 / 1	2 / 2	7 / 5
КЭВ-190П5181W	-	1 / 1	2 / 1	1 / 1	1 / 1	4 / 3
КЭВ-220П5191W	-	-	2 / 1	1 / 1	1 / 1	4 / 2

Рекомендации приведены в общем виде при отсутствии проектного гидравлического расчета системы.

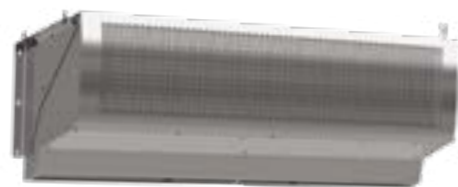
ГАБАРИТНЫЕ РАЗМЕРЫ



СКОРОСТЬ СТРУИ



СЕРИЯ 500 ПРОМЫШЛЕННАЯ



- Завеса с центробежными вентиляторами из оцинкованной стали с перфорированной лицевой панелью.
- Установленный угол сопла завес - 20°.
- Горизонтальный и вертикальный монтаж.
- Возможно изготовление завес под заказ с IP44.
- В комплекте пульт HL10 и кронштейны.



ТЕХНИЧЕСКИЕ ХАРАКТЕРИСТИКИ

Артикул	Длина L [мм]	Тип*	Модель	Сеть [В-Гц]	Режимы мощности [кВт]	ΔT** [°C]	Производительность [м³/час]	I max [А]	Мощн. вентиляторов [Вт]	Lp*** [дБА]	Соединение в группу**** [шт]	Масса [кг]
135004	1520		КЭВ-140П5110W	220-50	44,5 / 78,8	31 / 40	3200 - 4800 - 7500	10	1950	65	любое	95
135008	2020		КЭВ-200П5120W	220-50	67,5 / 107,9	33 / 41	4800 - 7200 - 10000	15	2900	67	любое	129

* Источник тепла завесы - вода.

** ΔT=Подогрев воздуха при максимальной мощности и максимальном / минимальном расходе воздуха для завес с электрическим источником тепла.

*** Lp - Уровень звукового давления на расстоянии 5 метров.

**** не более 50 шт.

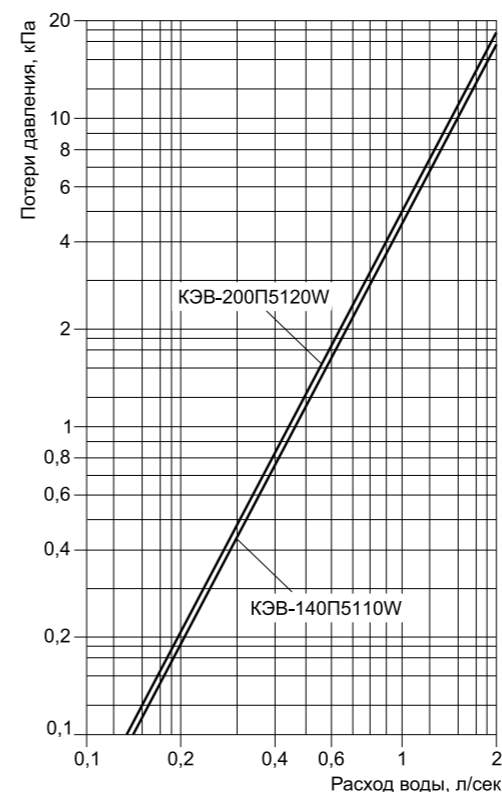
Параметры для водяных завес приведены при t воды 95/70°C и t воздуха +15°C.

ТЕПЛОВЫЕ ХАРАКТЕРИСТИКИ ЗАВЕС С ВОДЯНЫМ ИСТОЧНИКОМ ТЕПЛА (при температуре воздуха в помещении +15 °C)

ПРОМЫШЛЕННАЯ 1520 мм		КЭВ-140П5110W											
		150/70		130/70		105/70		95/70		80/60		60/40	
Температура воды на входе/выходе	°C												
Расход воздуха (max/min)	м³/ч	7500	3200	7500	3200	7500	3200	7500	3200	7500	3200	7500	3200
Тепловая мощность	кВт	93,7	53,9	88,3	50,6	81,5	46,3	78,8	44,5	63,5	35,7	34,2	18,8
Подогрев воздуха	°C	36	49	34	46	32	42	31	40	25	33	13	17
Расход воды	л/с	0,32	0,19	0,4	0,23	0,64	0,36	0,86	0,49	0,86	0,48	0,46	0,25

ПРОМЫШЛЕННАЯ 2020 мм		КЭВ-200П5120W											
		150/70		130/70		105/70		95/70		80/60		60/40	
Температура воды на входе/выходе	°C												
Расход воздуха (max/min)	м³/ч	10000	4800	10000	4800	10000	4800	10000	4800	10000	4800	10000	4800
Тепловая мощность	кВт	134,4	85,9	125,0	79,4	112,9	71,0	107,9	67,5	87,1	54,5	49,7	31,1
Подогрев воздуха	°C	41	53	38	49	35	44	33	41	27	33	15	19
Расход воды	л/с	0,46	0,29	0,57	0,36	0,87	0,55	1,17	0,73	1,17	0,73	0,66	0,41

ГИДРАВЛИЧЕСКИЕ ХАРАКТЕРИСТИКИ



Величина падения давления рассчитана для температуры воды 95 / 70 °C. Для других температур эта величина умножается на коэффициент К.

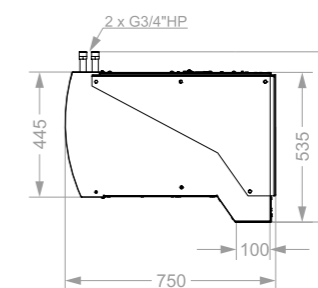
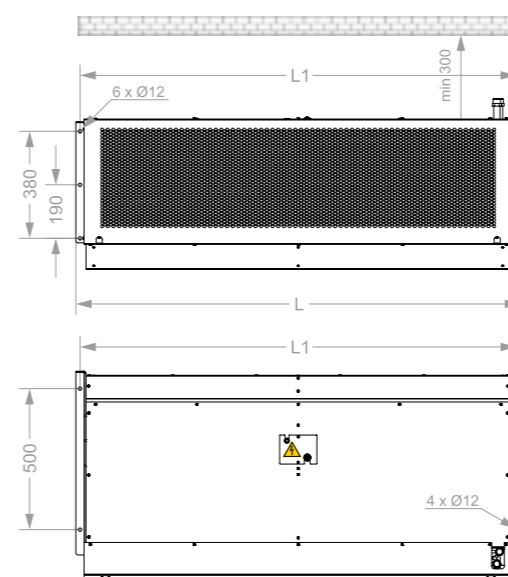
Температура воды на входе/выходе, °C					
150 / 70	130 / 70	105 / 70	95 / 70	80 / 60	60 / 40
K = 0,93	K = 0,95	K = 0,98	K = 1	K = 1,04	K = 1,12

РЕКОМЕНДУЕМОЕ (МАКСИМАЛЬНОЕ) ЧИСЛО ЗАВЕС ДЛЯ ПОДКЛЮЧЕНИЯ К ОДНОМУ УЗЛУ ТЕРМОРЕГУЛИРОВАНИЯ

Модель завесы	Диапазоны температур прямой и обратной воды, °C					
	105/70, 95/70, 80/60			150/70, 130/70, 60/40		
	Модель узла терморегулирования КЭВ-УТМ					
	4 / 4Н	6,3 / 6,3Н	21 / 21Н	4 / 4Н	6,3 / 6,3Н	21 / 21Н
КЭВ-140П5110W	-	1 / 1	3 / 2	1 / 1	2 / 2	6 / 4
КЭВ-200П5120W	-	1 / 1	2 / 1	1 / 1	1 / 1	4 / 3

Рекомендации приведены в общем виде при отсутствии проектного гидравлического расчета системы.

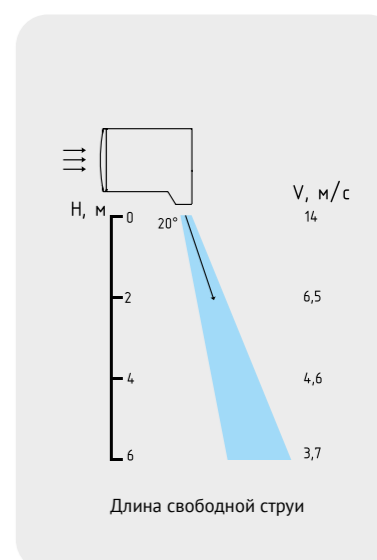
ГАБАРИТНЫЕ РАЗМЕРЫ



Модель*	L	L1
КЭВ...10	1578	1548
КЭВ...20	2078	2048

* Последние две цифры модели завесы

СКОРОСТЬ СТРУИ







СЕРИЯ 500 ПРОМЫШЛЕННАЯ

- Завеса с осевыми вентиляторами из оцинкованной стали, под заказ - из нержавеющей стали.
- Стандартный угол сопла - 0°, под заказ - 30°.
- Горизонтальный и вертикальный монтаж.
- В комплекте пульт HL10 и монтажные кронштейны.



ТЕХНИЧЕСКИЕ ХАРАКТЕРИСТИКИ

Артикул	Длина L [мм]	Тип*	Модель	Сеть [В-Гц]	Режимы мощности [кВт]	ΔT** [°C]	Производительность [м³/час]	I max [А]	Мощн. вентиляторов [Вт]	Lp*** [дБА]	Соединение в группу**** [шт]	Масса [кг]
125032	1520	⚡	КЭВ-18П5050Е	два ввода 380-50	9 / 18	8 / 11	5000 - 5500 - 6300	16,1 +14,4	1000	63	любое	70
125033			КЭВ-24П5050Е	два ввода 380-50	12 / 24	11 / 14	5000 - 5500 - 6300	20,8 +19,1	1000	63	любое	74,5
125034			КЭВ-36П5050Е	два ввода 380-50	18 / 36	17 / 21	5000 - 5500 - 6300	30,4 +28,7	1000	63	любое	74,5
125035	2020	⚡	КЭВ-24П5060Е	два ввода 380-50	12 / 24	9 / 11	6800 - 7500 - 8500	22,2 +19,1	1500	67	любое	94
125036			КЭВ-36П5060Е	два ввода 380-50	18 / 36	13 / 15	6800 - 7500 - 8500	31,8 +28,7	1500	67	любое	96
125037			КЭВ-48П5060Е	два ввода 380-50	24 / 48	17 / 19	6800 - 7500 - 8500	41,4 +38,3	1500	67	любое	96
135001	1520	💧	КЭВ-125П5050W	380-50	50,5 / 59	28 / 30	5000 - 5500 - 6300	2,0	1000	63	любое	72
135005	2020		КЭВ-175П5060W	380-50	73,5 / 83,5	29 / 31	7000 - 7500 - 8500	2,7	1500	67	любое	95
115003	1520	♻️	КЭВ-П5050А	380-50	-	-	5000 - 5500 - 6500	1,7	1000	63	любое	60
115005	2020		КЭВ-П5060А	380-50	-	-	7000 - 7500 - 8700	2,0	1500	67	любое	78,5

* Источник тепла завесы: ⚡ электричество, 💧 вода, ♻️ без источника тепла.

** ΔT=Подогрев воздуха при максимальной мощности / минимальном расходе воздуха для завес с электрическим источником тепла.

*** Lp - Уровень звукового давления на расстоянии 5 метров.

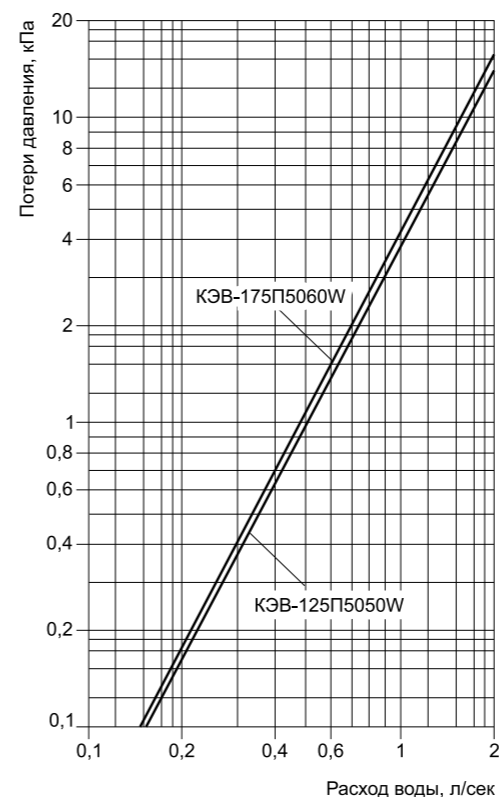
Параметры для водяных завес приведены при t воды 95/70°C и t воздуха +15°C.

**** не более 50 шт.

ТЕПЛОВЫЕ ХАРАКТЕРИСТИКИ ЗАВЕС С ВОДЯНЫМ ИСТОЧНИКОМ ТЕПЛА (при температуре воздуха в помещении +15 °C)

ПРОМЫШЛЕННАЯ 1520 мм		КЭВ-125П5050W											
Температура воды на входе/выходе	°C	150/70		130/70		105/70		95/70		80/60		60/40	
Расход воздуха (max/min)	м³/ч	6300	5000	6300	5000	6300	5000	6300	5000	6300	5000	6300	5000
Тепловая мощность	кВт	67,7	58	64	55	60,5	52	59	50,5	47,5	40,5	24,5	20,5
Подогрев воздуха	°C	32	34	30	33	28	31	28	30	22	24	11,5	12
Расход воды	л/с	0,23	0,2	0,3	0,25	0,47	0,41	0,64	0,55	0,64	0,55	0,33	0,28
ПРОМЫШЛЕННАЯ 2020 мм		КЭВ-175П5060W											
Температура воды на входе/выходе	°C	150/70		130/70		105/70		95/70		80/60		60/40	
Расход воздуха (max/min)	м³/ч	8500	7000	8500	7000	8500	7000	8500	7000	8500	7000	8500	7000
Тепловая мощность	кВт	101	89	95	83	87	76	83,5	73,5	67,5	59	38,5	33
Подогрев воздуха	°C	35	37	33	35	30	32	29	31	23	25	13	14
Расход воды	л/с	0,35	0,31	0,43	0,38	0,68	0,6	0,91	0,8	0,92	0,81	0,51	0,44

ГИДРАВЛИЧЕСКИЕ ХАРАКТЕРИСТИКИ



Величина падения давления рассчитана для температуры воды 95 / 70 °C. Для других температур эта величина умножается на коэффициент К.

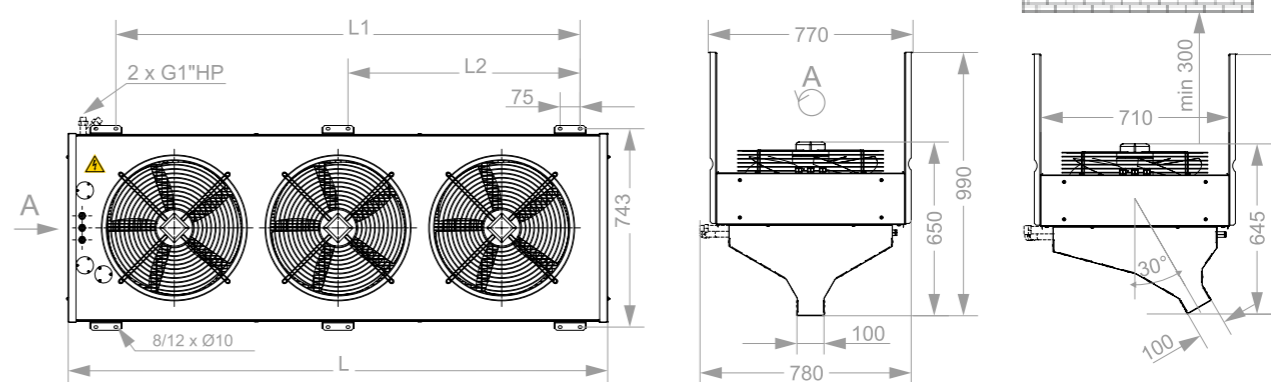
Температура воды на входе/выходе, °C					
150 / 70	130 / 70	105 / 70	95 / 70	80 / 60	60 / 40
K = 0,93	K = 0,95	K = 0,98	K = 1	K = 1,04	K = 1,12

РЕКОМЕНДУЕМОЕ (МАКСИМАЛЬНОЕ) ЧИСЛО ЗАВЕС ДЛЯ ПОДКЛЮЧЕНИЯ К ОДНОМУ УЗЛУ ТЕРМОРЕГУЛИРОВАНИЯ

Модель завесы	Диапазоны температур прямой и обратной воды, °C					
	105/70, 95/70, 80/60			150/70, 130/70, 60/40		
	Модель узла терморегулирования КЭВ-УТМ					
	4 / 4Н	6,3 / 6,3Н	21 / 21Н	4 / 4Н	6,3 / 6,3Н	21 / 21Н
КЭВ-125П5050W	1 / 1	1 / 1	4 / 3	2 / 2	3 / 3	8 / 6
КЭВ-175П5060W	-	1 / 1	3 / 2	1 / 1	2 / 2	5 / 4

Рекомендации приведены в общем виде при отсутствии проектного гидравлического расчета системы.

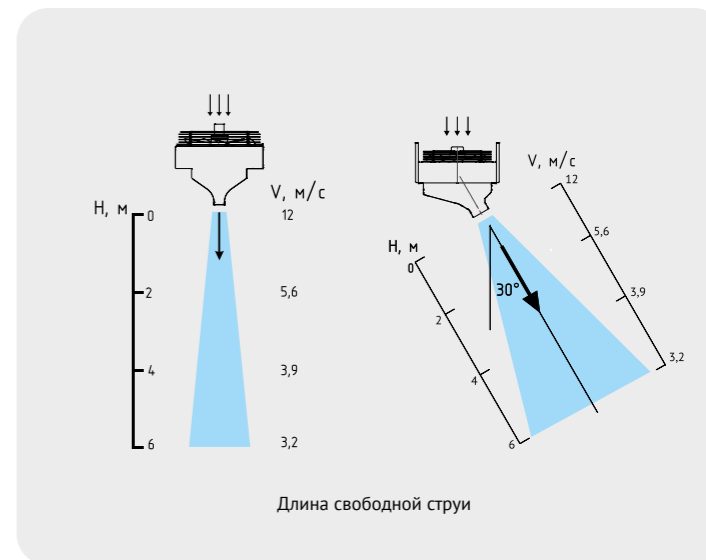
ГАБАРИТНЫЕ РАЗМЕРЫ



Модель*	L	L1	L2
КЭВ...50	1520	-	1238
КЭВ...60	2020	1738	869

* Последние две цифры модели завесы

СКОРОСТЬ СТРУИ



СЕРИЯ 500

ПРОМЫШЛЕННАЯ IP54



- Завеса с осевыми вентиляторами, предназначена для помещений с капельной влагой.
- Изготовлена из оцинкованной или нержавеющей стали.
- Стандартный угол сопла – 0°, под заказ – 30°.
- Допускается устанавливать для защиты проемов в помещениях с категорией взрывоопасности В-1б и В-1а при выполнении требований пункта 7.3.63 ПУЭ.
- Горизонтальный и вертикальный монтаж.
- В комплекте монтажные кронштейны.
- Подключение к сети и управление завесами с электрическим источником тепла осуществляется с помощью модуля МП-ЕМ, для безнагревных завес и с водяным источником тепла - модулями МП-WA или БКУ-WA6.
- Пульт HL10L, модули МП-ЕМ, МП-WA и БКУ-WA6 приобретаются дополнительно по условиям проекта.



ТЕХНИЧЕСКИЕ ХАРАКТЕРИСТИКИ

Артикул	Длина L [мм]	Тип*	Модель	Сеть [В-Гц]	Режимы мощности [кВт]	ΔT** [°C]	Производительность [м³/час]	I max [А]	Мощн. вентиляторов [Вт]	Lp*** [дБА]	Управление модуль	Масса [кг]
125001			КЭВ-18П5051Е	два ввода 380-50	9 / 18	8 / 10	5500 - 6200 - 6500	16,8 +14,3	1500	63	МП12-24ЕМ	76
125002	1520	⚡	КЭВ-24П5051Е	два ввода 380-50	12 / 24	11 / 13	5500 - 6200 - 6500	22,3 +19,1	1500	63	МП12-24ЕМ	78
125003			КЭВ-36П5051Е	два ввода 380-50	18 / 36	16 / 19,5	5500 - 6200 - 6500	31,2 +28,7	1500	63	МП36-48ЕМ	82
125004			КЭВ-24П5061Е	два ввода 380-50	12 / 24	8 / 10	7100 - 8200 - 9000	23,1 +19,1	2400	67	МП12-24ЕМ	105
125005	2020	⚡	КЭВ-36П5061Е	два ввода 380-50	18 / 36	12 / 15	7100 - 8200 - 9000	32,6 +28,7	2400	67	МП36-48ЕМ	105
125006			КЭВ-48П5061Е	два ввода 380-50	24 / 48	15,5 / 20	7100 - 8200 - 9000	42,1 +38,2	2400	67	МП36-48ЕМ	107
135002	1520	💧	КЭВ-125П5051W	380-50	48,4 / 61	28 / 31	4600 - 6300 - 6500	2,5	1500	63	МП-WA или БКУ-WA6	79
135007	2020	💧	КЭВ-175П5061W	380-50	73,7 / 87,8	29 / 31	6900 - 8300 - 9000	4	2400	67	МП-WA или БКУ-WA6	101
115001	1520	⚡	КЭВ-П5051А	380-50	-	-	5300 - 6000 - 6500	2,6	1500	63	МП-WA или БКУ-WA6	63
115004	2020	⚡	КЭВ-П5061А	380-50	-	-	6700 - 8200 - 9000	4,1	2400	67	МП-WA или БКУ-WA6	85

* Источник тепла завесы: ⚡ электричество, 💧 вода, 🚫 без источника тепла.

** ΔT=Подогрев воздуха при максимальной мощности и максимальном / минимальном расходе воздуха для завес с электрическим источником тепла.

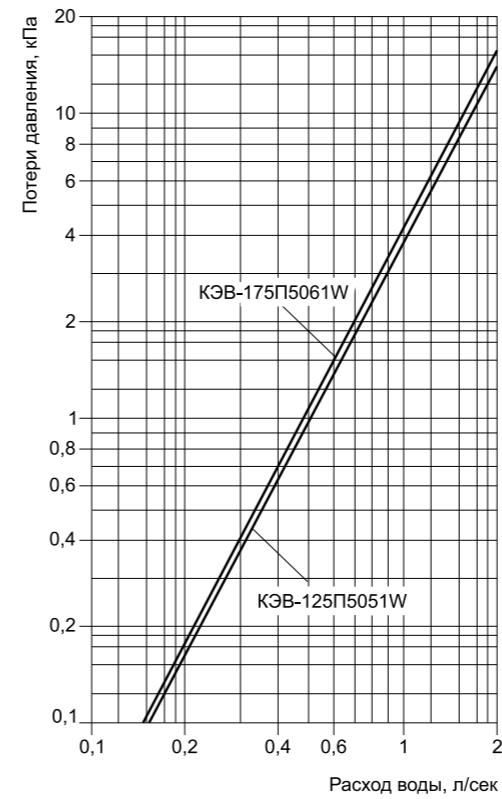
*** Lp - Уровень звукового давления на расстоянии 5 метров.

Параметры для водяных завес приведены при t воды 95/70°C и t воздуха +15°C.

ТЕПЛОВЫЕ ХАРАКТЕРИСТИКИ ЗАВЕС С ВОДЯНЫМ ИСТОЧНИКОМ ТЕПЛА (при температуре воздуха в помещении +15 °C)

ПРОМЫШЛЕННАЯ IP54 1520 мм		КЭВ-125П5051W											
Температура воды на входе/выходе °C		150/70		130/70		105/70		95/70		80/60		60/40	
Расход воздуха (max/min)	м³/ч	6500	4600	6500	4600	6500	4600	6500	4600	6500	4600	6500	4600
Тепловая мощность	кВт	69,9	54,9	66,5	52,4	62,5	49,3	61,0	48,4	49,0	38,6	25,3	19,3
Подогрев воздуха	°C	32	35	30	34	28	32	28	31	22	25	11	12
Расход воды	л/с	0,24	0,19	0,30	0,24	0,48	0,38	0,66	0,52	0,66	0,52	0,34	0,26
ПРОМЫШЛЕННАЯ IP54 2020 мм		КЭВ-175П5061W											
Температура воды на входе/выходе °C		150/70		130/70		105/70		95/70		80/60		60/40	
Расход воздуха (max/min)	м³/ч	9000	6900	9000	6900	9000	6900	9000	6900	9000	6900	9000	6900
Тепловая мощность	кВт	105,8	89,0	99,2	83,4	91,1	76,5	87,8	73,7	70,9	59,5	39,5	33,1
Подогрев воздуха	°C	35	38	32	36	30	33	29	31	23	25	13	14
Расход воды	л/с	0,36	0,30	0,45	0,38	0,70	0,59	0,95	0,80	0,95	0,80	0,53	0,44

ГИДРАВЛИЧЕСКИЕ ХАРАКТЕРИСТИКИ



Величина падения давления рассчитана для температуры воды 95 / 70 °C. Для других температур эта величина умножается на коэффициент К.

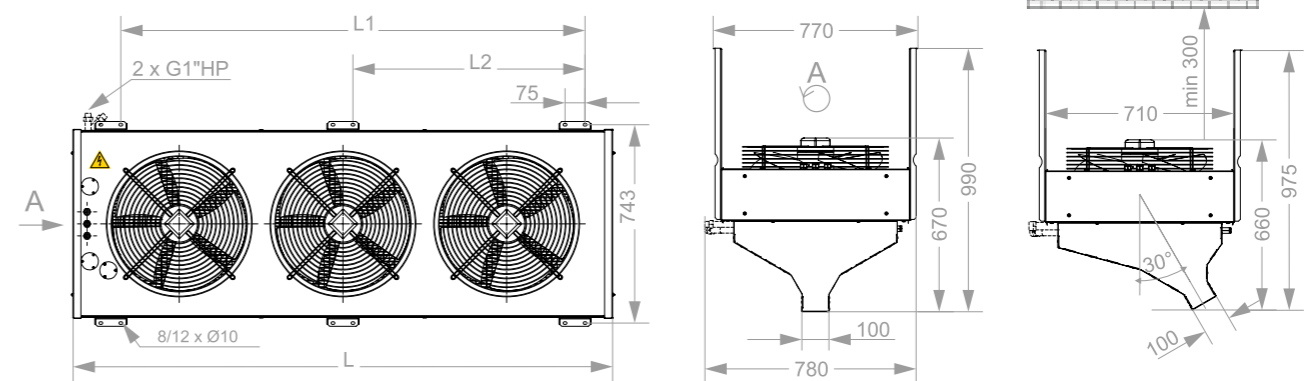
Температура воды на входе/выходе, °C					
150 / 70	130 / 70	105 / 70	95 / 70	80 / 60	60 / 40
K = 0,93	K = 0,95	K = 0,98	K = 1	K = 1,04	K = 1,12

РЕКОМЕНДУЕМОЕ (МАКСИМАЛЬНОЕ) ЧИСЛО ЗАВЕС ДЛЯ ПОДКЛЮЧЕНИЯ К ОДНОМУ УЗЛУ ТЕРМОРЕГУЛИРОВАНИЯ

Модель завесы	Диапазоны температур прямой и обратной воды, °C					
	105/70, 95/70, 80/60			150/70, 130/70, 60/40		
	Модель узла терморегулирования КЭВ-УТМ					
	4 / 4Н	6,3 / 6,3Н	21 / 21Н	4 / 4Н	6,3 / 6,3Н	21 / 21Н
КЭВ-125П5051W	1 / 1	1 / 1	4 / 3	2 / 2	3 / 3	8 / 5
КЭВ-175П5061W	-	1 / 1	3 / 2	1 / 1	2 / 2	5 / 3

Рекомендации приведены в общем виде при отсутствии проектного гидравлического расчета системы.

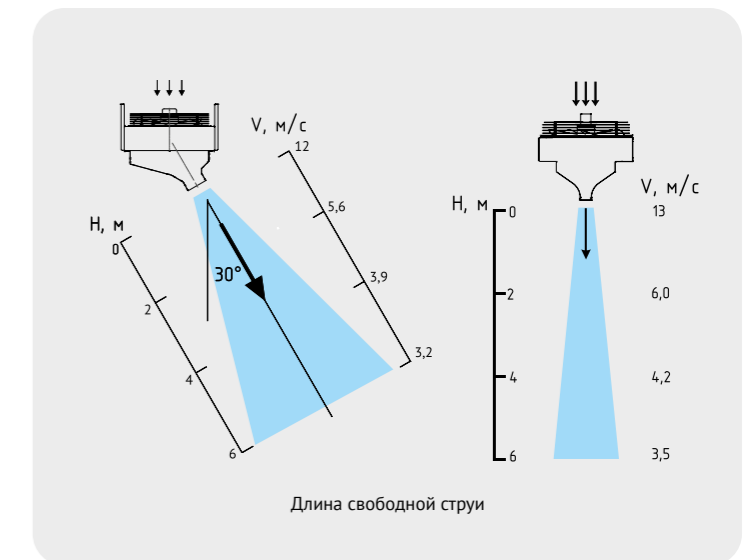
ГАБАРИТНЫЕ РАЗМЕРЫ



Модель*	L	L1	L2
КЭВ...51	1520	-	1238
КЭВ...61	2020	1738	869

* Последние две цифры модели завесы

СКОРОСТЬ СТРУИ







СЕРИЯ 600
КОЛОННА
КОЛОННА КВАТРО

- Завеса предназначена для вертикальной установки с одной или с двух сторон от проёма, в том числе проёма вращающихся дверей.
- Подключение к электрической или гидравлической сети может осуществляться как сверху, так и снизу.
- Встроена плата РСВ-АС, позволяющая подключать неограниченное количество завес к одному пульту, а также дополнительное оборудование.
- Стандартное исполнение - круглый корпус, оцинкованная сталь RAL 7035 (порошковая окраска)
- Под заказ - Колонна, Колонна Кватро из глянцевой или матовой нержавеющей стали.
- В комплекте пульт НЛ18.



ТЕХНИЧЕСКИЕ ХАРАКТЕРИСТИКИ

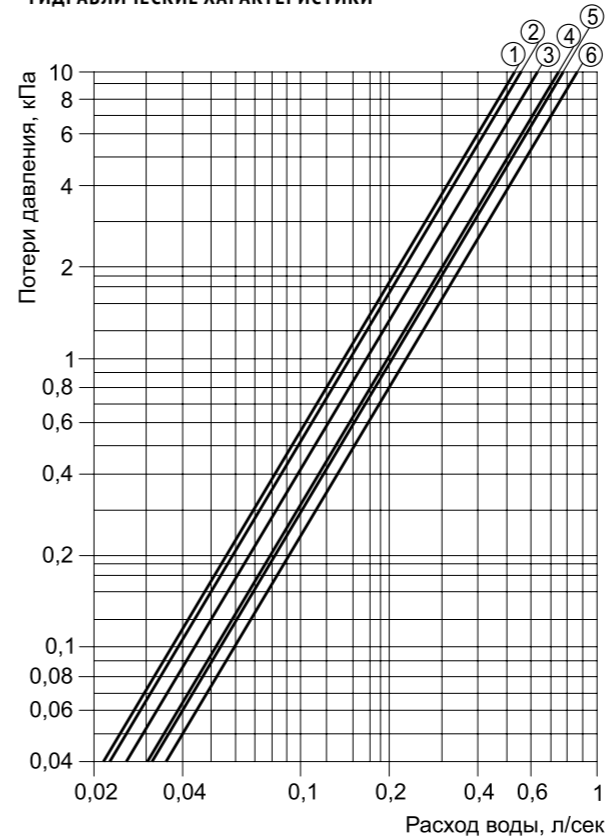
Table with columns: Высота [мм], Тип*, Модель, Сеть [В-Гц], Режимы мощности [кВт], ΔT**, Производительность [м³/час], I max [А], Мощн. вентиляторов [Вт], Lp*** [дБА], Соединение в группу не более [шт], Масса [кг]. Rows include various models like КЭВ-12П6047Е, КЭВ-18П6047Е, etc.

* Источник тепла завесы: [электричество], [вода], [без источника тепла].
** ΔT=Подогрев воздуха при максимальной мощности / минимальном расходе воздуха для завес с электрическим источником тепла.
*** Lp - Уровень звукового давления на расстоянии 5 метров. Параметры для водяных завес приведены при t воды 95/70°C и t воздуха +15°C.

ТЕПЛОВЫЕ ХАРАКТЕРИСТИКИ ЗАВЕС С ВОДЯНЫМ ИСТОЧНИКОМ ТЕПЛА (при температуре воздуха в помещении +15 °С)

Large table showing heat characteristics for various models (КОЛОННА 2060, 2130, 2350, 3000 мм) across different temperature ranges (150/70, 130/70, 105/70, 95/70, 80/60, 60/40). Columns include water inlet/outlet temperature, air flow (m³/h), heating power (kW), air heating temperature (°C), and water flow (l/s).

ГИДРАВЛИЧЕСКИЕ ХАРАКТЕРИСТИКИ



Величина падения давления рассчитана для температуры воды 95 / 70 °С. Для других температур эта величина умножается на коэффициент К.

Table with columns: Температура воды на входе/выходе, °C (150/70, 130/70, 105/70, 95/70, 80/60, 60/40) and coefficient K (0,93, 0,95, 0,98, 1, 1,04, 1,12).

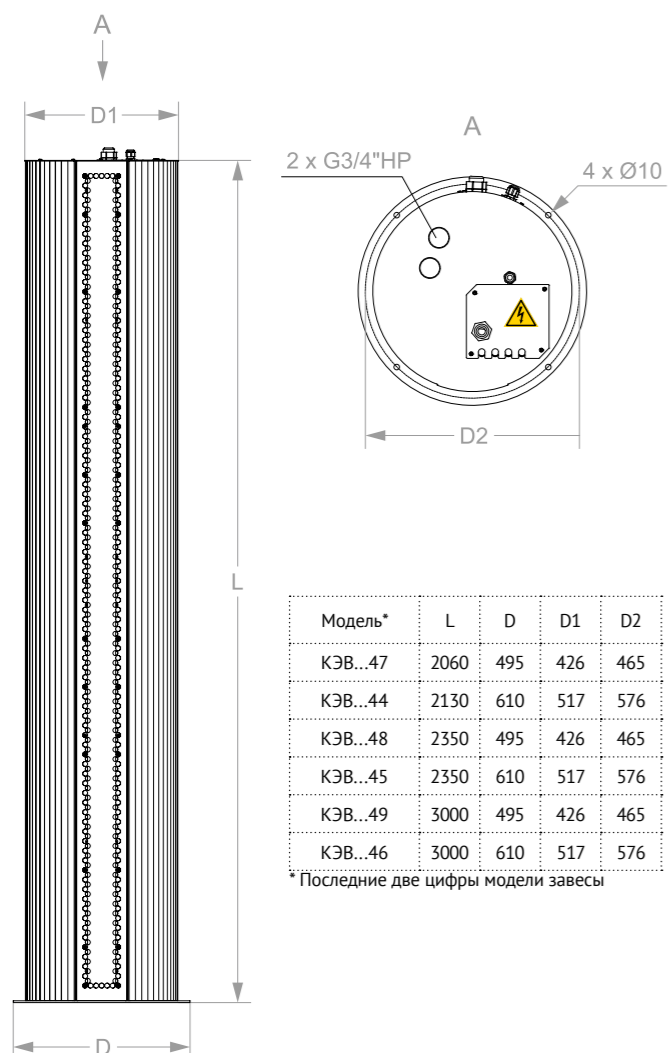
РЕКОМЕНДУЕМОЕ (МАКСИМАЛЬНОЕ) ЧИСЛО ЗАВЕС ДЛЯ ПОДКЛЮЧЕНИЯ К ОДНОМУ УЗЛУ ТЕРМОРЕГУЛИРОВАНИЯ

Table showing recommended number of curtains per node for different models (КЭВ-52П6147W, КЭВ-90П6144W, etc.) and temperature ranges.

Рекомендации приведены в общем виде при отсутствии проектного гидравлического расчета системы.

ГАБАРИТНЫЕ РАЗМЕРЫ

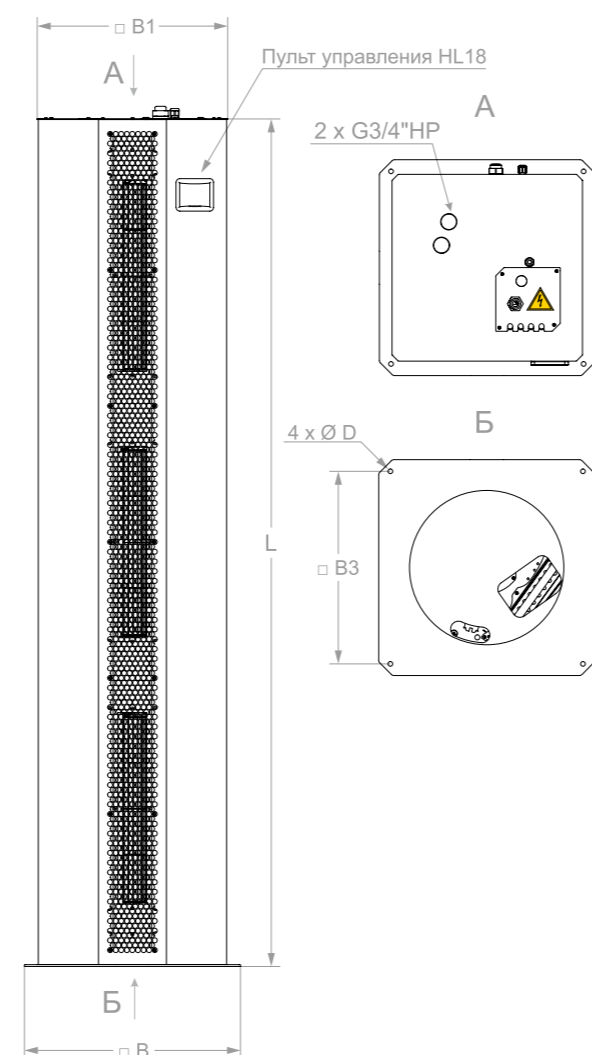
КРУГЛАЯ КОЛОННА



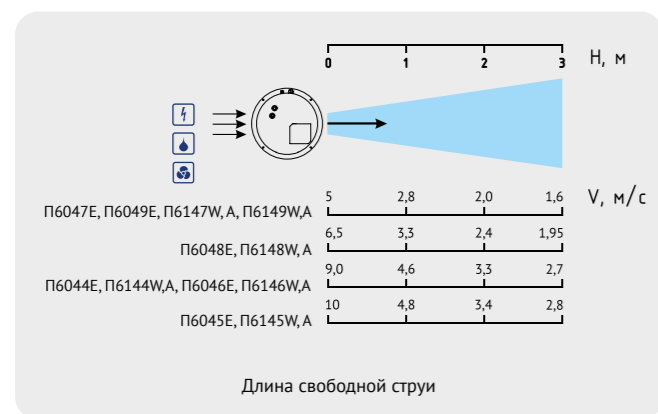
Модель*	L	D	D1	D2
КЭВ...47	2060	495	426	465
КЭВ...44	2130	610	517	576
КЭВ...48	2350	495	426	465
КЭВ...45	2350	610	517	576
КЭВ...49	3000	495	426	465
КЭВ...46	3000	610	517	576

* Последние две цифры модели завесы

КОЛОННА КВАТРО



СКОРОСТЬ СТРУИ КОЛОННЫ И КОЛОННЫ КВАТРО



СЕРИЯ 600 ЭЛЛИПС



- Завеса предназначена для горизонтальной установки в помещениях с дизайнерским интерьером.
- Корпус из полированной нержавеющей стали (под заказ - матовая нержавеющая сталь или оцинкованная сталь с белым гладким полимерным покрытием RAL 9003).
- В комплекте пульт HL18 и кронштейны.



ТЕХНИЧЕСКИЕ ХАРАКТЕРИСТИКИ

Артикул	Длина L [мм]	Тип*	Модель	Сеть [В-Гц]	Режимы мощности [кВт]	ΔT** [°C]	Производительность [м³/час]	I max [А]	Мощн. вентиляторов [Вт]	Lp*** [дБА]	Соединение в группу не более [шт]	Масса [кг]
126007			КЭВ-12П6011Е	380-50	6 / 12	13 / 16	2200 - 2550 - 2700	21,4	240	60	любое	42
126008	1105	⚡	КЭВ-18П6011Е	380-50	9 / 18	18 / 24	2200 - 2550 - 2700	30,8	230	60	любое	42
126009			КЭВ-24П6011Е	380-50	13,4 / 24	26 / 30	2200 - 2550 - 2700	40,9	230	60	любое	43
126010			КЭВ-24П6031Е	два ввода 380-50	12 / 24	13 / 16	4450 - 5100 - 5400	23,3 +19,1	520	63	любое	75
126011	2105	⚡	КЭВ-36П6031Е	два ввода 380-50	18 / 36	20 / 24	4450 - 5100 - 5400	32,6 +28,6	500	63	любое	75
126012			КЭВ-48П6031Е	два ввода 380-50	26,9 / 48	26 / 32	4450 - 5100 - 5400	40,9 +40,9	500	63	любое	77
136003	1105	💧	КЭВ-50П6111W	220-50	16,1 / 20,1	23 / 26	1850 - 2200 - 2600	2,1	230	60	любое	43
136004	2105	💧	КЭВ-110П6131W	220-50	32,7 / 48,2	27 / 33	2900 - 4450 - 5200	3,9	530	63	любое	76
116003	1105	⚡	КЭВ-П6111А	220-50	-	-	1800 - 2150 - 3200	2,1	230	60	любое	38
116004	2105	⚡	КЭВ-П6131А	220-50	-	-	3550 - 4300 - 6350	3,9	530	63	любое	67

* Источник тепла завесы: ⚡ электричество, 💧 вода, ⚡ без источника тепла.

** ΔT=Подогрев воздуха при максимальной мощности и максимальном / минимальном расходе воздуха для завес с электрическим источником тепла.

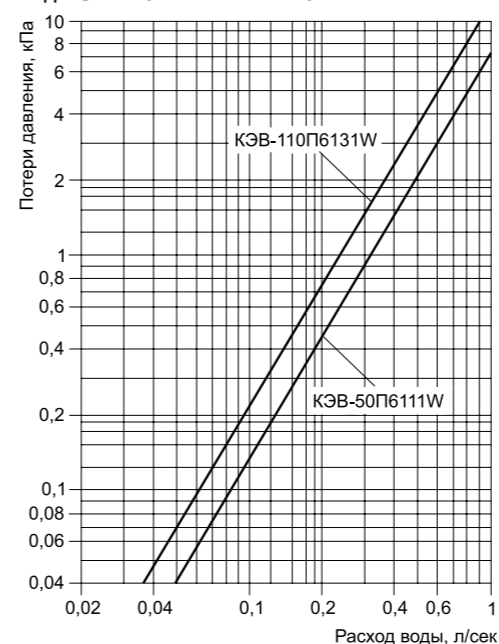
*** Lp - Уровень звукового давления на расстоянии 5 метров.

Параметры для водяных завес приведены при t воды 95/70°C и t воздуха +15°C.

ТЕПЛОВЫЕ ХАРАКТЕРИСТИКИ ЗАВЕС С ВОДЯНЫМ ИСТОЧНИКОМ ТЕПЛА (при температуре воздуха в помещении +15 °C)

ЭЛЛИПС 1105 мм		КЭВ-50П6111W											
		150/70		130/70		105/70		95/70		80/60		60/40	
Температура воды на входе/выходе	°C												
Расход воздуха (max/min)	м³/ч	2600	1850	2600	1850	2600	1850	2600	1850	2600	1850	2600	1850
Тепловая мощность	кВт	18,3	11,2	19,2	14,8	19,8	15,9	20,1	16,1	16,0	12,8	4,9	4,4
Подогрев воздуха	°C	21	18	22	24	22	25	23	26	18	20	6	7
Расход воды	л/с	0,06	0,04	0,09	0,07	0,15	0,12	0,22	0,17	0,21	0,17	0,07	0,06
ЭЛЛИПС 2105 мм		КЭВ-110П6131W											
Температура воды на входе/выходе		°C											
Расход воздуха (max/min)	м³/ч	5200	2900	5200	2900	5200	2900	5200	2900	5200	2900	5200	2900
Тепловая мощность	кВт	58,0	40,0	54,4	37,1	50,0	34,0	48,2	32,7	38,9	26,4	21,7	14,6
Подогрев воздуха	°C	33	40	31	38	28	35	27	33	22	27	12	15
Расход воды	л/с	0,20	0,14	0,25	0,17	0,39	0,26	0,52	0,35	0,52	0,35	0,29	0,19

ГИДРАВЛИЧЕСКИЕ ХАРАКТЕРИСТИКИ



Величина падения давления рассчитана для температуры воды 95 / 70 °C. Для других температур эта величина умножается на коэффициент К.

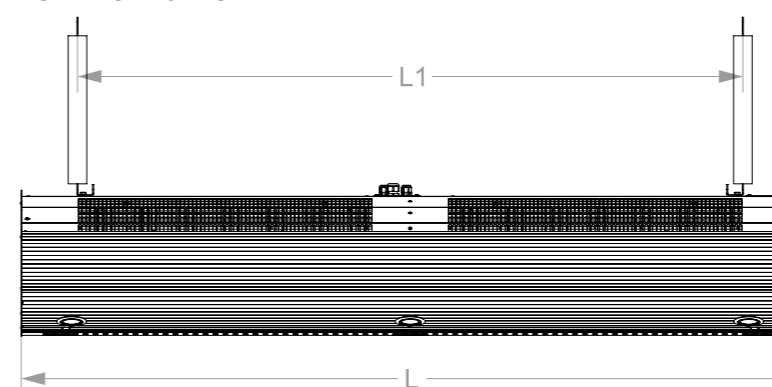
Температура воды на входе/выходе, °C					
150 / 70	130 / 70	105 / 70	95 / 70	80 / 60	60 / 40
K = 0,93	K = 0,95	K = 0,98	K = 1	K = 1,04	K = 1,12

РЕКОМЕНДУЕМОЕ (МАКСИМАЛЬНОЕ) ЧИСЛО ЗАВЕС ДЛЯ ПОДКЛЮЧЕНИЯ К ОДНОМУ УЗЛУ ТЕРМОРЕГУЛИРОВАНИЯ

Модель завесы	Диапазоны температур прямой и обратной воды, °C					
	105/70, 95/70, 80/60			150/70, 130/70, 60/40		
	Модель узла терморегулирования КЭВ-УТМ					
	4 / 4Н	6,3 / 6,3Н	21 / 21Н	4 / 4Н	6,3 / 6,3Н	21 / 21Н
КЭВ-50П6111W	3 / 3	5 / 5	13 / 9	8 / 8	13 / 13	-
КЭВ-110П6131W	1 / 1	2 / 2	5 / 3	2 / 2	4 / 4	10 / 6

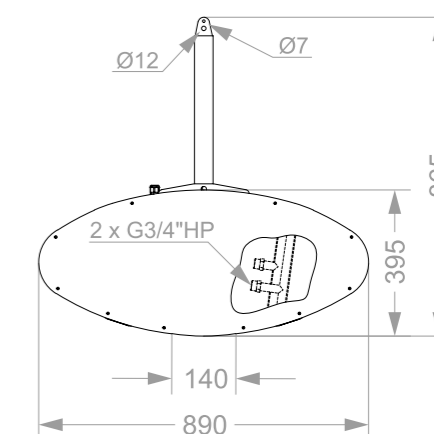
Рекомендации приведены в общем виде при отсутствии проектного гидравлического расчета системы.

ГАБАРИТНЫЕ РАЗМЕРЫ

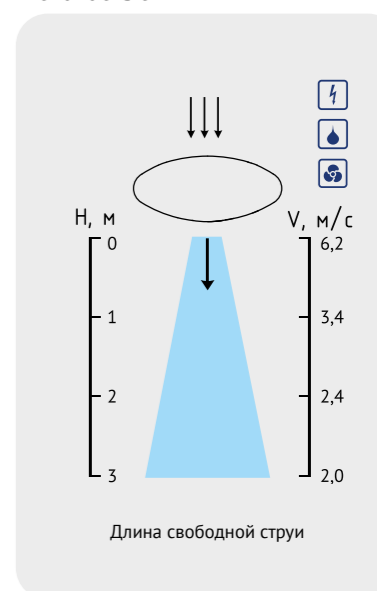


Модель*	L	L1
КЭВ...11	1105	800
КЭВ...31	2105	1800

* Последние две цифры модели завесы



СКОРОСТЬ СТРУИ





СЕРИЯ 600 КОСМОС



- Завеса предназначена для горизонтальной установки в помещениях с дизайнерским интерьером.
- Корпус - крашенная оцинкованная сталь, синий RAL 5011, лицевые панели из полированной или матовой нержавеющей стали.
- Встроена плата РСВ-АС, позволяющая подключать неограниченное количество завес к одному пульту, а также дополнительное оборудование.
- В комплекте пульт HL18 и кронштейны.



ТЕХНИЧЕСКИЕ ХАРАКТЕРИСТИКИ

Артикул	Длина L [мм]	Тип*	Модель	Сеть [В-Гц]	Режимы мощности [кВт]	ΔT** [°C]	Производительность [м³/час]	I max [А]	Мощн. вентиляторов [Вт]	Lp*** [дБА]	Соединение в группу не более [шт]	Масса [кг]
126119	1545	⚡	КЭВ-12П6061Е	380-50	6 / 12	10 / 15,5	2300-3500-3700	21,6	530	64	любое	46
126122			КЭВ-18П6061Е	380-50	9 / 18	14,5 / 23	2300-3500-3700	31	530	64	любое	47
126124			КЭВ-24П6061Е	380-50	12 / 24	19 / 31	2300-3500-3700	40,5	530	64	любое	47
126127	2065	⚡	КЭВ-18П6062Е	380-50	9 / 18	10 / 15	3500-4500-5200	31,1	530	65	любое	61
126120			КЭВ-24П6062Е	380-50	12 / 24	14 / 16	3500-4500-5200	43,4	530	65	любое	63
126133			КЭВ-36П6062Е	два ввода 380-50	18 / 36	20,5 / 31	3500-4500-5200	30,6 +28,6	530	65	любое	63
136046			КЭВ-70П6161W	220-50	23,8 / 32	26 / 30,5	2300-3200-3600	2,4	530	64	любое	48
136043	КЭВ-98П6162W	220-50	33,9 / 47	28 / 32	3100-4100-5000	2,4	530	65	любое	64		
116040	1545	🌀	КЭВ-П6161А	220-50	-	-	2700-3500-4200	2,4	530	64	любое	42
116043	2065		КЭВ-П6162А	220-50	-	-	4100-4800-5800	2,4	530	65	любое	56

* Источник тепла завесы ⚡ электричество, 💧 вода, 🌀 без источника тепла.

** ΔT=Подогрев воздуха при максимальной мощности и максимальном / минимальном расходе воздуха для завес с электрическим источником тепла.

*** Lp - Уровень звукового давления на расстоянии 5 метров.

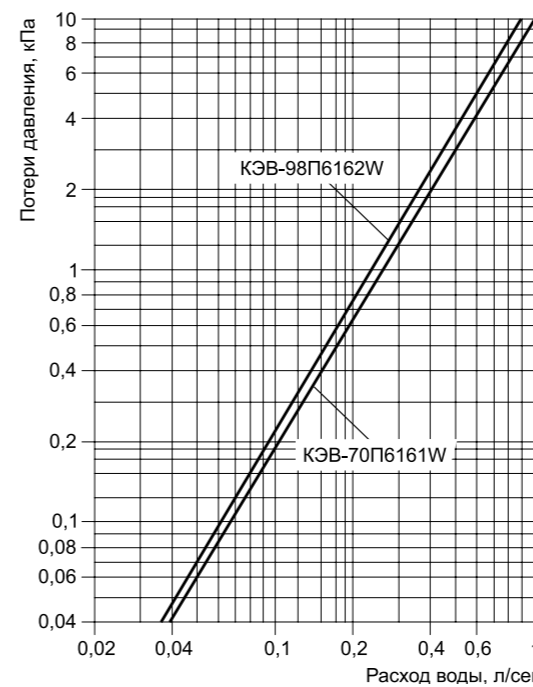
Параметры для водяных завес приведены при t воды 95/70°C и t воздуха +15°C.

ТЕПЛОВЫЕ ХАРАКТЕРИСТИКИ ЗАВЕС С ВОДЯНЫМ ИСТОЧНИКОМ ТЕПЛА (при температуре воздуха в помещении +15 °C)

КОСМОС (1545 мм)	КЭВ-70П6161W						
	150/70		130/70		105/70		60/40
Температура воды на входе/выходе °C	150/70	130/70	105/70	95/70	80/60	60/40	
Расход воздуха (max min) м³/ч	3600 2300	3600 2300	3600 2300	3600 2300	3600 2300	3600 2300	
Тепловая мощность кВт	36,4 27,0	34,7 25,8	32,6 24,4	32,0 23,8	25,7 19,1	13,2 9,5	
Подогрев воздуха °C	30 35	28 33	27 31	26 30,5	21 24,5	11 12	
Расход воды л/с	0,13 0,09	0,16 0,12	0,26 0,19	0,35 0,26	0,35 0,26	0,18 0,13	

КОСМОС (2065 мм)	КЭВ-98П6162W						
	150/70		130/70		105/70		60/40
Температура воды на входе/выходе °C	150/70	130/70	105/70	95/70	80/60	60/40	
Расход воздуха (max min) м³/ч	5000 3100	5000 3100	5000 3100	5000 3100	5000 3100	5000 3100	
Тепловая мощность кВт	56,0 41,0	52,5 38,4	48,2 35,2	47,0 33,9	38,0 27,4	21,0 15,2	
Подогрев воздуха °C	33 39	31 36,5	28,5 33	28 32	22 26	12 14	
Расход воды л/с	0,19 0,14	0,24 0,18	0,38 0,28	0,51 0,37	0,51 0,37	0,28 0,2	

ГИДРАВЛИЧЕСКИЕ ХАРАКТЕРИСТИКИ



Величина падения давления рассчитана для температуры воды 95 / 70 °C. Для других температур эта величина умножается на коэффициент К.

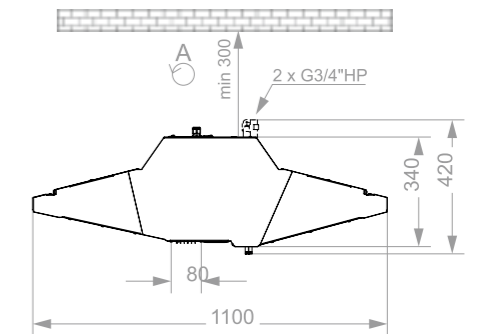
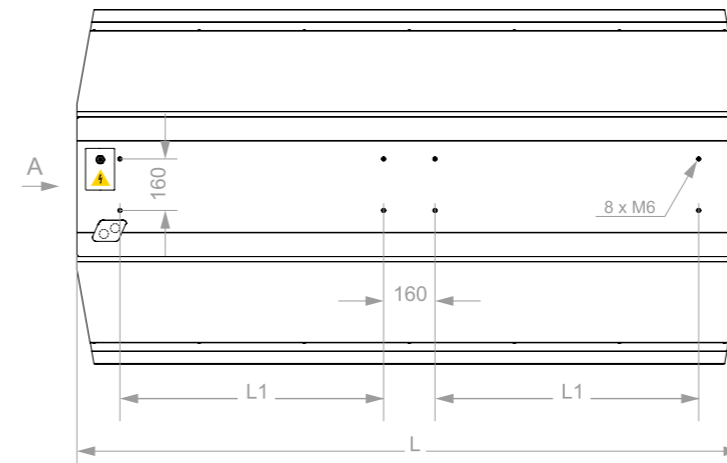
Температура воды на входе/выходе, °C					
150 / 70	130 / 70	105 / 70	95 / 70	80 / 60	60 / 40
K = 0,93	K = 0,95	K = 0,98	K = 1	K = 1,04	K = 1,12

РЕКОМЕНДУЕМОЕ (МАКСИМАЛЬНОЕ) ЧИСЛО ЗАВЕС ДЛЯ ПОДКЛЮЧЕНИЯ К ОДНОМУ УЗЛУ ТЕРМОРЕГУЛИРОВАНИЯ

Модель завесы	Диапазоны температур прямой и обратной воды, °C					
	105/70, 95/70, 80/60			150/70, 130/70, 60/40		
	Модель узла терморегулирования КЭВ-УТМ					
	4 / 4Н	6,3 / 6,3Н	21 / 21Н	4 / 4Н	6,3 / 6,3Н	21 / 21Н
КЭВ-70П6161W	2 / 2	3 / 3	8 / 5	4 / 4	6 / 6	16 / 11
КЭВ-98П6162W	1 / 1	2 / 2	5 / 4	2 / 2	4 / 4	10 / 7

Рекомендации приведены в общем виде при отсутствии проектного гидравлического расчета системы.

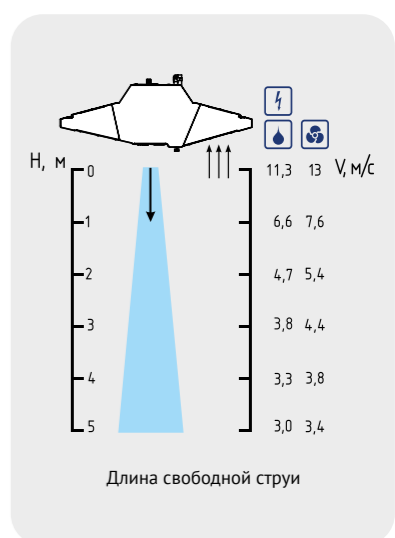
ГАБАРИТНЫЕ РАЗМЕРЫ



Модель*	L	L1
КЭВ...61	1545	559
КЭВ...62	2065	819

* Последние две цифры модели завесы

СКОРОСТЬ СТРУИ



СЕРИЯ 600 ГАЛАКТИКА



- Завеса предназначена для горизонтальной установки в помещениях с дизайнерским интерьером.
- Корпус - крашеная оцинкованная сталь, синий RAL 5011, лицевые панели из полированной или матовой нержавеющей стали.
- Встроена плата РСВ-АС, позволяющая подключать неограниченное количество завес к одному пульту, а также дополнительное оборудование.
- В комплекте пульт HL18 и кронштейны.



ТЕХНИЧЕСКИЕ ХАРАКТЕРИСТИКИ

Артикул	Длина L [мм]	Тип*	Модель	Сеть [В-Гц]	Режимы мощности [кВт]	ΔT** [°C]	Производительность [м³/час]	I max [А]	Мощн. вентиляторов [Вт]	Lp*** [дБА]	Соединение в группу не более [шт]	Масса [кг]
126137	1690	⚡	КЭВ-12П6051Е	380-50	6 / 12	10 / 15,5	2300-3500-3700	21,6	530	64	любое	46
126139			КЭВ-18П6051Е	380-50	9 / 18	14,5 / 23	2300-3500-3700	31	530	64	любое	47
126141			КЭВ-24П6051Е	380-50	12 / 24	19 / 31	2300-3500-3700	40,5	530	64	любое	47
126143	2210	⚡	КЭВ-18П6052Е	380-50	9 / 18	10 / 15	3500-4500-5200	31,1	530	65	любое	61
126145			КЭВ-24П6052Е	380-50	12 / 24	14 / 16	3500-4500-5200	43,4	530	65	любое	63
126147			КЭВ-36П6052Е	два ввода 380-50	18 / 36	20,5 / 31	3500-4500-5200	30,6 +28,6	530	65	любое	63
136047			1690	💧	КЭВ-70П6151W	220-50	23,8 / 32	26 / 30,5	2300-3200-3600	2,4	530	64
136049	2210	КЭВ-98П6152W	220-50		33,9 / 47	28 / 32	3100-4100-5000	2,4	530	65	любое	64
116046	1690	♻️	КЭВ-П6151А	220-50	-	-	2700-3500-4200	2,4	530	64	любое	42
116048	2210		КЭВ-П6152А	220-50	-	-	4100-4800-5800	2,4	530	65	любое	56

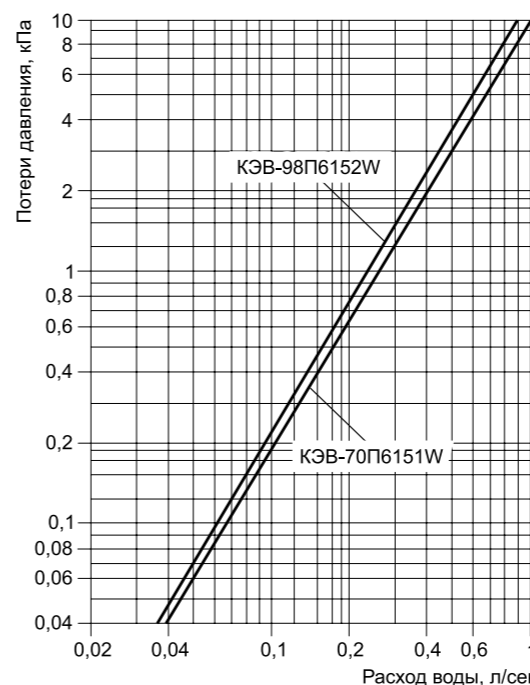
* Источник тепла завесы: ⚡ электричество, 💧 вода, ♻️ без источника тепла.
 ** ΔT=Подогрев воздуха при максимальной мощности и максимальном / минимальном расходе воздуха для завес с электрическим источником тепла.
 *** Lp - Уровень звукового давления на расстоянии 5 метров.
 Параметры для водяных завес приведены при t воды 95/70°C и t воздуха +15°C.

ТЕПЛОВЫЕ ХАРАКТЕРИСТИКИ ЗАВЕС С ВОДЯНЫМ ИСТОЧНИКОМ ТЕПЛА (при температуре воздуха в помещении +15 °C)

ГАЛАКТИКА (1690 мм)		КЭВ-70П6151W											
Температура воды на входе/выходе	°C	150/70		130/70		105/70		95/70		80/60		60/40	
Расход воздуха (max/min)	м³/ч	3600	2300	3600	2300	3600	2300	3600	2300	3600	2300	3600	2300
Тепловая мощность	кВт	36,4	27,0	34,7	25,8	32,6	24,4	32,0	23,8	25,7	19,1	13,2	9,5
Подогрев воздуха	°C	30	35	28	33	27	31	26	30,5	21	24,5	11	12
Расход воды	л/с	0,13	0,09	0,16	0,12	0,26	0,19	0,35	0,26	0,35	0,26	0,18	0,13

ГАЛАКТИКА (2210 мм)		КЭВ-98П6152W											
Температура воды на входе/выходе	°C	150/70		130/70		105/70		95/70		80/60		60/40	
Расход воздуха (max/min)	м³/ч	5000	3100	5000	3100	5000	3100	5000	3100	5000	3100	5000	3100
Тепловая мощность	кВт	56,0	41,0	52,5	38,4	48,2	35,2	47,0	33,9	38,0	27,4	21,0	15,2
Подогрев воздуха	°C	33	39	31	36,5	28,5	33	28	32	22	26	12	14
Расход воды	л/с	0,19	0,14	0,24	0,18	0,38	0,28	0,51	0,37	0,51	0,37	0,28	0,2

ГИДРАВЛИЧЕСКИЕ ХАРАКТЕРИСТИКИ



Величина падения давления рассчитана для температуры воды 95 / 70 °C. Для других температур эта величина умножается на коэффициент К.

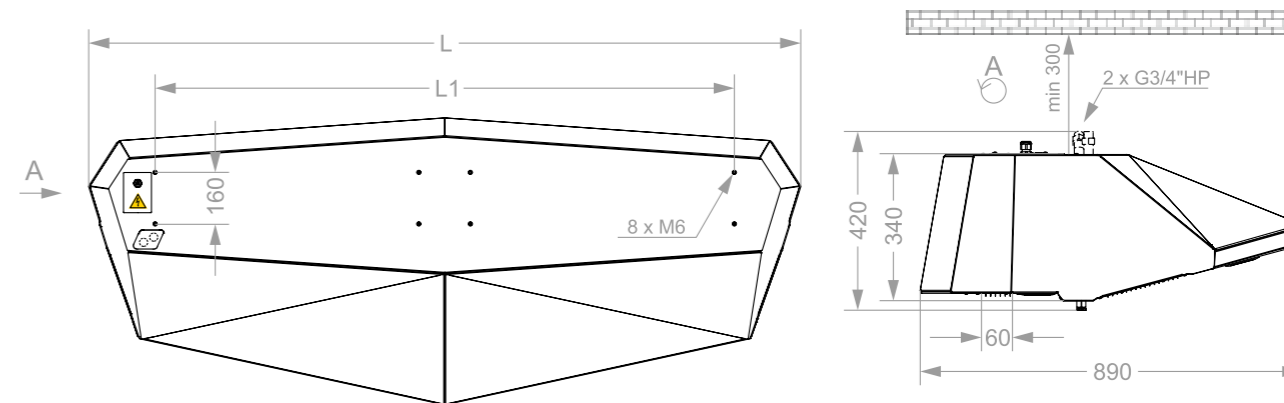
Температура воды на входе/выходе, °C					
150 / 70	130 / 70	105 / 70	95 / 70	80 / 60	60 / 40
K = 0,93	K = 0,95	K = 0,98	K = 1	K = 1,04	K = 1,12

РЕКОМЕНДУЕМОЕ (МАКСИМАЛЬНОЕ) ЧИСЛО ЗАВЕС ДЛЯ ПОДКЛЮЧЕНИЯ К ОДНОМУ УЗЛУ ТЕРМОРЕГУЛИРОВАНИЯ

Модель завесы	Диапазоны температур прямой и обратной воды, °C					
	105/70, 95/70, 80/60			150/70, 130/70, 60/40		
	Модель узла терморегулирования КЭВ-УТМ					
	4 / 4Н	6,3 / 6,3Н	21 / 21Н	4 / 4Н	6,3 / 6,3Н	21 / 21Н
КЭВ-70П6151W	2 / 2	3 / 3	8 / 5	4 / 4	6 / 6	16 / 11
КЭВ-98П6152W	1 / 1	2 / 2	5 / 4	2 / 2	4 / 4	10 / 7

Рекомендации приведены в общем виде при отсутствии проектного гидравлического расчета системы.

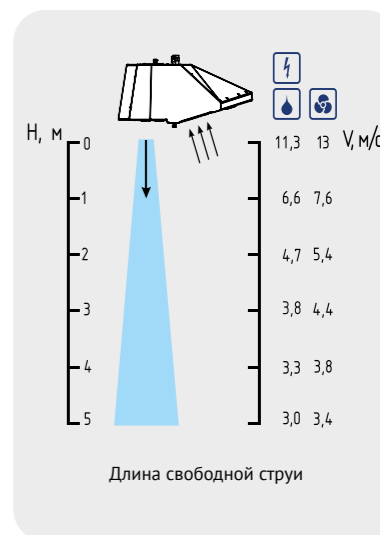
ГАБАРИТНЫЕ РАЗМЕРЫ



Модель*	L	L1
КЭВ...51	1690	559
КЭВ...52	2210	819

* Последние две цифры модели завесы

СКОРОСТЬ СТРУИ



СЕРИЯ 600 КОМЕТА



- Корпус светло-серый RAL 7004, передняя панель – белая RAL 9003, по заказу - крашенный корпус синий RAL 5011 и панели из нержавеющей стали.
- Встроена плата РСВ-АС, позволяющая подключать неограниченное количество завес к одному пульту, а также дополнительное оборудование.
- Подвес - настенно-потолочный, по заказу - потолочный.
- В комплекте кронштейны и пульт HL18.



ТЕХНИЧЕСКИЕ ХАРАКТЕРИСТИКИ

Артикул	Длина L [мм]	Тип*	Модель	Сеть [В-Гц]	Режимы мощности [кВт]	ΔT** [°C]	Производительность [м³/час]	I max [А]	Мощн. вентиляторов [Вт]	Lp*** [дБА]	Соединение в группу не более [шт]	Масса [кг]
126149			КЭВ-12П6071Е	380-50	6 / 12	10 / 15,5	2300-3500-3700	21,6	530	64	любое	42
126153	1565	⚡	КЭВ-18П6071Е	380-50	9 / 18	14,5 / 23	2300-3500-3700	31	530	64	любое	43
126156			КЭВ-24П6071Е	380-50	12 / 24	19 / 31	2300-3500-3700	40,5	530	64	любое	43
126159			КЭВ-18П6072Е	380-50	9 / 18	10 / 15	3500-4500-5200	31,1	530	65	любое	55
126162	2065	⚡	КЭВ-24П6072Е	380-50	12 / 24	14 / 16	3500-4500-5200	43,4	530	65	любое	57
126165			КЭВ-36П6072Е	два ввода 380-50	18 / 36	20,5 / 31	3500-4500-5200	30,6 +28,6	530	65	любое	57
136051	1565	💧	КЭВ-70П6171W	220-50	23,8 / 32	26 / 30,5	2300-3200-3600	2,4	530	64	любое	44
136054	2065	💧	КЭВ-98П6172W	220-50	33,9 / 47	28 / 32	3100-4100-5000	2,4	530	65	любое	59
116050	1565	🔄	КЭВ-П6171А	220-50	-	-	2700-3500-4200	2,4	530	64	любое	38
116053	2065	🔄	КЭВ-П6172А	220-50	-	-	4100-4800-5800	2,4	530	65	любое	51

* Источник тепла завесы: ⚡ электричество, 💧 вода, 🔄 без источника тепла.

** ΔT=Подогрев воздуха при максимальной мощности и максимальном / минимальном расходе воздуха для завес с электрическим источником тепла.

*** Lp - Уровень звукового давления на расстоянии 5 метров.

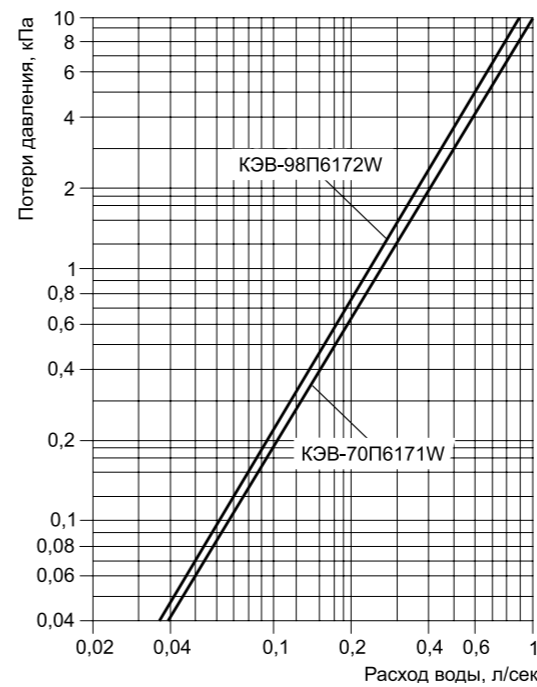
Параметры для водяных завес приведены при t воды 95/70°C и t воздуха +15°C.

ТЕПЛОВЫЕ ХАРАКТЕРИСТИКИ ЗАВЕС С ВОДЯНЫМ ИСТОЧНИКОМ ТЕПЛА (при температуре воздуха в помещении +15 °C)

КОМЕТА (1565 мм)		КЭВ-70П6171W											
Температура воды на входе/выходе °C	°C	150/70		130/70		105/70		95/70		80/60		60/40	
Расход воздуха (max/min)	м³/ч	3600	2300	3600	2300	3600	2300	3600	2300	3600	2300	3600	2300
Тепловая мощность	кВт	36,4	27,0	34,7	25,8	32,6	24,4	32,0	23,8	25,7	19,1	13,2	9,5
Подогрев воздуха	°C	30	35	28	33	27	31	26	30,5	21	24,5	11	12
Расход воды	л/с	0,13	0,09	0,16	0,12	0,26	0,19	0,35	0,26	0,35	0,26	0,18	0,13

КОМЕТА (2065 мм)		КЭВ-98П6172W											
Температура воды на входе/выходе °C	°C	150/70		130/70		105/70		95/70		80/60		60/40	
Расход воздуха (max/min)	м³/ч	5000	3100	5000	3100	5000	3100	5000	3100	5000	3100	5000	3100
Тепловая мощность	кВт	56,0	41,0	52,5	38,4	48,2	35,2	47,0	33,9	38,0	27,4	21,0	15,2
Подогрев воздуха	°C	33	39	31	36,5	28,5	33	28	32	22	26	12	14
Расход воды	л/с	0,19	0,14	0,24	0,18	0,38	0,28	0,51	0,37	0,51	0,37	0,28	0,2

ГИДРАВЛИЧЕСКИЕ ХАРАКТЕРИСТИКИ



Величина падения давления рассчитана для температуры воды 95 / 70 °C. Для других температур эта величина умножается на коэффициент К.

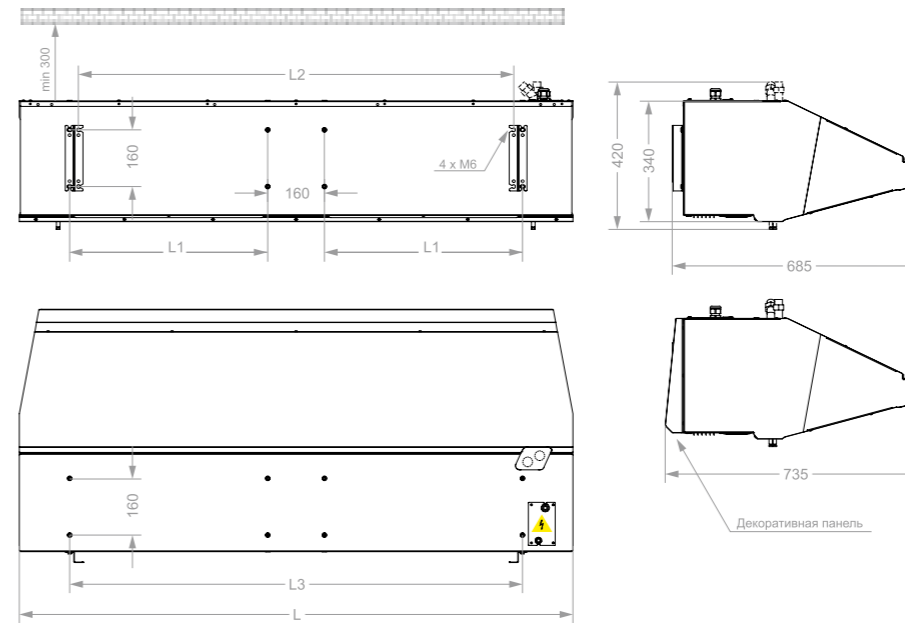
Температура воды на входе/выходе, °C					
150 / 70	130 / 70	105 / 70	95 / 70	80 / 60	60 / 40
K = 0,93	K = 0,95	K = 0,98	K = 1	K = 1,04	K = 1,12

РЕКОМЕНДУЕМОЕ (МАКСИМАЛЬНОЕ) ЧИСЛО ЗАВЕС ДЛЯ ПОДКЛЮЧЕНИЯ К ОДНОМУ УЗЛУ ТЕРМОРЕГУЛИРОВАНИЯ

Модель завесы	Диапазоны температур прямой и обратной воды, °C					
	105/70, 95/70, 80/60			150/70, 130/70, 60/40		
	Модель узла терморегулирования КЭВ-УТМ					
	4 / 4Н	6,3 / 6,3Н	21 / 21Н	4 / 4Н	6,3 / 6,3Н	21 / 21Н
КЭВ-70П6171W	2 / 2	3 / 3	8 / 5	4 / 4	6 / 6	16 / 11
КЭВ-98П6172W	1 / 1	2 / 2	5 / 4	2 / 2	4 / 4	10 / 7

Рекомендации приведены в общем виде при отсутствии проектного гидравлического расчета системы.

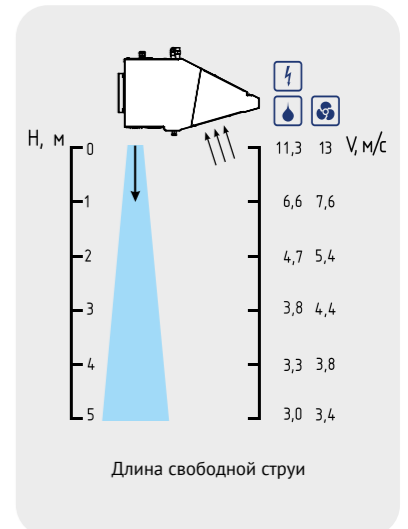
ГАБАРИТНЫЕ РАЗМЕРЫ



Модель*	L	L1	L2	L3
КЭВ...71	1565	559	1231	1278
КЭВ...72	2065	819	1751	1798

* Последние две цифры модели завесы

СКОРОСТЬ СТРУИ





СЕРИЯ 700 ПРОМЫШЛЕННАЯ

- Завеса с осевыми вентиляторами из оцинкованной стали, под заказ - из нержавеющей стали.
- Стандартный угол сопла – 0°, под заказ – 30°.
- Горизонтальный и вертикальный монтаж.
- В комплекте пульт НЛ10 и монтажные кронштейны.



ТЕХНИЧЕСКИЕ ХАРАКТЕРИСТИКИ

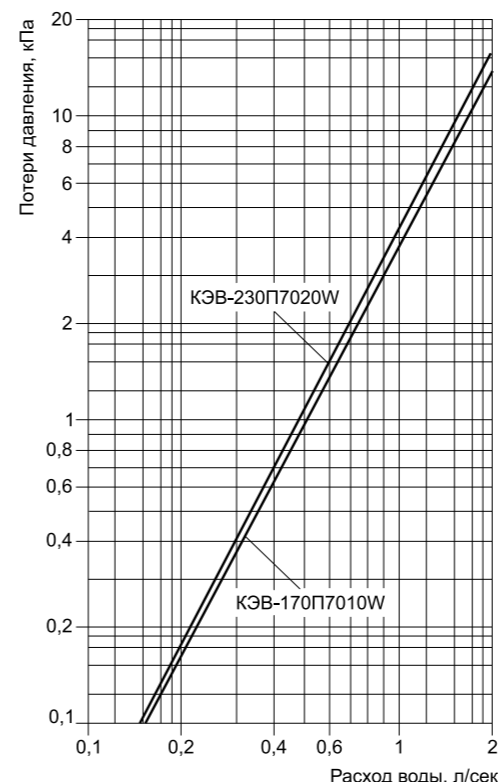
Артикул	Длина L [мм]	Тип*	Модель	Сеть [В-Гц]	Режимы мощности [кВт]	ΔТ** [°C]	Производительность [м³/час]	I max [Вт]	Мощн. вентиляторов [дБА]	Lp*** [дБА]	Соединение в группу [шт]	Масса [кг]
127027	1520	⚡	КЭВ-24П7010Е	два ввода 380-50	12 / 24	7 / 9	8500 - 9500 - 10000	22,4 +19,1	1800	65	любое	80,5
127028			КЭВ-36П7010Е	два ввода 380-50	18 / 36	10 / 12	8500 - 9500 - 10000	32,0 +28,7	1800	65	любое	80,5
127029			КЭВ-42П7010Е	два ввода 380-50	21 / 42	11 / 13	8500 - 9500 - 10000	36,8 +33,5	1800	65	любое	82,5
127030	2020	⚡	КЭВ-36П7020Е	два ввода 380-50	18 / 36	8 / 10	10500 - 11500 - 13500	33,6 +28,7	2700	67	любое	104
127031			КЭВ-48П7020Е	два ввода 380-50	24 / 48	10 / 13	10500 - 11500 - 13500	43,2 +38,3	2700	67	любое	105,5
127032			КЭВ-60П7020Е	два ввода 380-50	30 / 60	13 / 16	10500 - 11500 - 13500	52,8 +47,9	2700	67	любое	108
137001	1520	💧	КЭВ-170П7010W	380-50	71,5 / 79,0	23 / 25	8500 - 9500 - 10000	3,0	1800	65	любое	78,5
137002	2020		КЭВ-230П7020W	380-50	101,5 / 112	25 / 26	11500 - 12500 - 13500	4,5	2700	67	любое	102,5
117001	1520	🔄	КЭВ-П7010А	380-50	-	-	8500 - 9500 - 11000	3,0	1800	65	любое	65,5
117003	2020		КЭВ-П7020А	380-50	-	-	11500 - 13000 - 14500	4,5	2700	67	любое	87,5

* Источник тепла завесы: ⚡ электричество, 💧 вода, 🔄 без источника тепла.
 ** ΔТ=Подогрев воздуха при максимальной мощности и максимальном / минимальном расходе воздуха для завес с электрическим источником тепла.
 *** Lp - Уровень звукового давления на расстоянии 5 метров.
 **** не более 50 шт.
 Параметры для водяных завес приведены при t воды 95/70°C и t воздуха +15°C.

ТЕПЛОВЫЕ ХАРАКТЕРИСТИКИ ЗАВЕС С ВОДЯНЫМ ИСТОЧНИКОМ ТЕПЛА (при температуре воздуха в помещении +15 °C)

ПРОМЫШЛЕННАЯ 1520 мм		КЭВ-170П7010W						
Температура воды на входе/выходе °C	°C	150/70	130/70	105/70	95/70	80/60	60/40	
Расход воздуха (max/min) м³/ч	м³/ч	10000 8500	10000 8500	10000 8500	10000 8500	10000 8500	10000 8500	
Тепловая мощность кВт	кВт	90,4 82,0	86,0 78,0	81,0 73,0	79,0 71,5	63,5 57,5	33,0 30,0	
Подогрев воздуха °C	°C	27 28	25 27	24 25	23 25	19 20	10 10,5	
Расход воды л/с	л/с	0,31 0,28	0,39 0,36	0,63 0,57	0,86 0,78	0,86 0,78	0,45 0,40	
ПРОМЫШЛЕННАЯ 2020 мм		КЭВ-230П7020W						
Температура воды на входе/выходе °C	°C	150/70	130/70	105/70	95/70	80/60	60/40	
Расход воздуха (max/min) м³/ч	м³/ч	13500 11500	13500 11500	13500 11500	13500 11500	13500 11500	13500 11500	
Тепловая мощность кВт	кВт	134,5 122	126,5 114,5	116 105	112 101,5	90,5 82	50,5 45,5	
Подогрев воздуха °C	°C	29 31	28 29	26 27	25 26	20 21	11 12	
Расход воды л/с	л/с	0,46 0,42	0,58 0,52	0,91 0,82	1,22 1,11	1,23 1,11	0,68 0,62	

ГИДРАВЛИЧЕСКИЕ ХАРАКТЕРИСТИКИ



Величина падения давления рассчитана для температуры воды 95 / 70 °C. Для других температур эта величина умножается на коэффициент К.

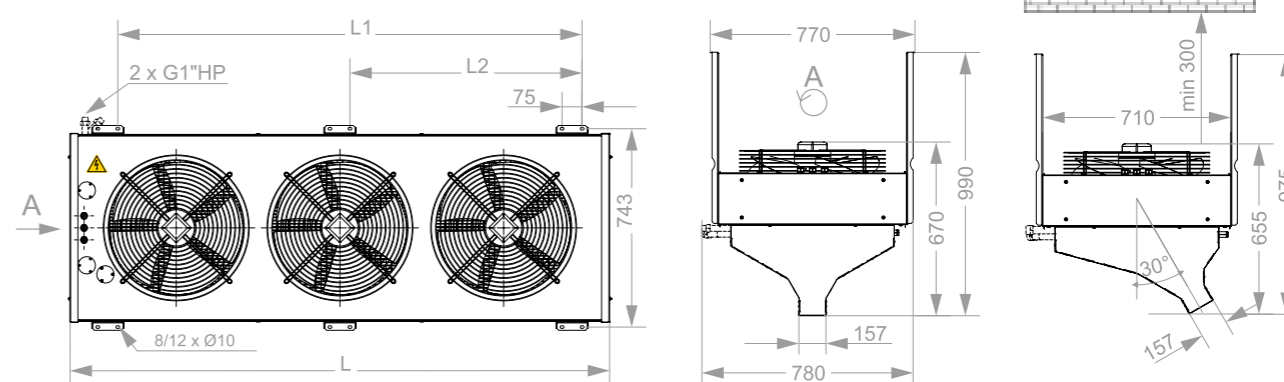
Температура воды на входе/выходе, °C					
150 / 70	130 / 70	105 / 70	95 / 70	80 / 60	60 / 40
K = 0,93	K = 0,95	K = 0,98	K = 1	K = 1,04	K = 1,12

РЕКОМЕНДУЕМОЕ (МАКСИМАЛЬНОЕ) ЧИСЛО ЗАВЕС ДЛЯ ПОДКЛЮЧЕНИЯ К ОДНОМУ УЗЛУ ТЕРМОРЕГУЛИРОВАНИЯ

Модель завесы	Диапазоны температур прямой и обратной воды, °C					
	105/70, 95/70, 80/60			150/70, 130/70, 60/40		
	Модель узла терморегулирования КЭВ-УТМ					
	4 / 4Н	6,3 / 6,3Н	21 / 21Н	4 / 4Н	6,3 / 6,3Н	21 / 21Н
КЭВ-170П7010W	-	1 / 1	3 / 2	1 / 1	2 / 2	6 / 4
КЭВ-230П7020W	-	-	2 / 1	1 / 1	1 / 1	4 / 2

Рекомендации приведены в общем виде при отсутствии проектного гидравлического расчета системы.

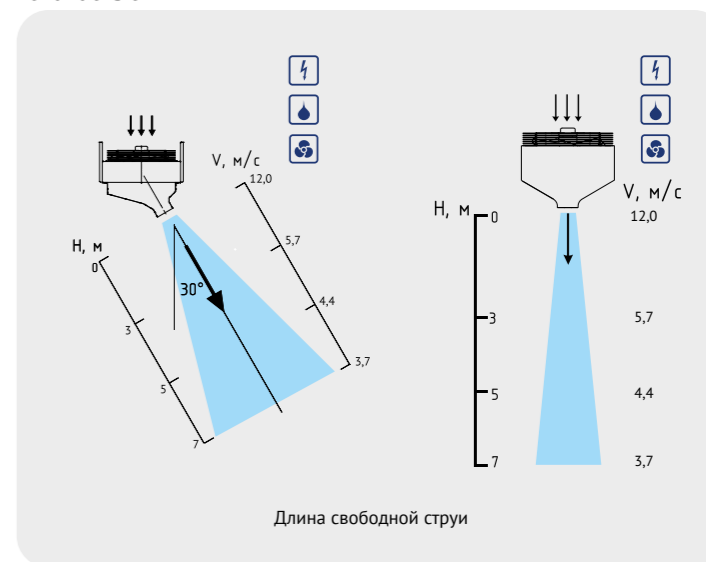
ГАБАРИТНЫЕ РАЗМЕРЫ



Модель*	L	L1	L2
КЭВ...10	1520	-	1238
КЭВ...20	2020	1738	869

* Последние две цифры модели завесы

СКОРОСТЬ СТРУИ





СЕРИЯ 700

ПРОМЫШЛЕННАЯ IP54

- Завеса с осевыми вентиляторами, предназначена для помещений с капельной влагой.
- Изготовлена из оцинкованной или нержавеющей стали.
- Стандартный угол сопла – 0°, под заказ – 30°.
- Допускается устанавливать для защиты проемов в помещениях с категорией взрывоопасности В-1б и В-1а при выполнении требований пункта 7.3.63 ПУЭ.
- Горизонтальный и вертикальный монтаж.
- В комплекте монтажные кронштейны.
- Подключение к сети и управление завесами с электрическим источником тепла осуществляется с помощью модуля МП-ЕМ, для безнагревных завес и с водяным источником тепла - модулями МП-WA или БКУ-WA6.
- Пульт HL10L, модули МП-ЕМ, МП-WA и БКУ-WA6 приобретаются дополнительно по условиям проекта.



ТЕХНИЧЕСКИЕ ХАРАКТЕРИСТИКИ

Артикул	Длина L [мм]	Тип*	Модель	Сеть [В-Гц]	Режимы мощности [кВт]	ΔT** [°C]	Производительность [м³/час]	I max [А]	Мощн. вентиляторов [Вт]	Lp*** [дБА]	Управление модуль	Масса [кг]		
													700 ПРОМЫШЛЕННАЯ IP54	
127001	1520	⚡	КЭВ-24П7011Е	два ввода 380-50	12 / 24	7 / 8	9000 - 9500 - 9900	22,3 +19,1	2000	65	МП12-24ЕМ	86		
127003			КЭВ-36П7011Е	два ввода 380-50	18 / 36	11 / 12	9000 - 9500 - 9900	31,9 +28,7	2000	65	МП36-48ЕМ	86		
127002			КЭВ-42П7011Е	два ввода 380-50	21 / 42	12 / 14	9000 - 9500 - 9900	36,6 +33,4	2000	65	МП36-48ЕМ	88		
127006			КЭВ-36П7021Е	два ввода 380-50	18 / 36	8 / 9	12000 - 12500 - 13000	33,8 +28,7	3100	67	МП36-48ЕМ	111		
127005			2020	⚡	КЭВ-48П7021Е	два ввода 380-50	24 / 48	11 / 12	12000 - 12500 - 13000	43,3 +38,2	3100	67	МП36-48ЕМ	113
127007			КЭВ-60П7021Е	два ввода 380-50	30 / 60	13,5 / 15	12000 - 12500 - 13000	52,9 +47,8	3100	67	МП60ЕМ	115		
137003			1520	💧	КЭВ-170П7011W	380-50	68,5 / 79,0	24 / 26	7800 - 9500 - 9800	3,4	2000	65	МП-WA или БКУ-WA6	81
137004	2020	КЭВ-230П7021W	380-50		98,9 / 110,9	25 / 27	11000 - 12500 - 13000	5,2	3050	67	БКУ-WA6	113		
117002	1520	🌀	КЭВ-П7011А	380-50	-	-	9300 - 9700 - 10000	3,4	2000	65	МП-WA или БКУ-WA6	75		
117004	2020		КЭВ-П7021А	380-50	-	-	11700 - 12400 - 13000	5,3	3100	67	БКУ-WA6	97		

* Источник тепла завесы: ⚡ электричество, 💧 вода, 🌀 без источника тепла.

** ΔT=Подогрев воздуха при максимальной мощности и максимальном / минимальном расходе воздуха для завес с электрическим источником тепла.

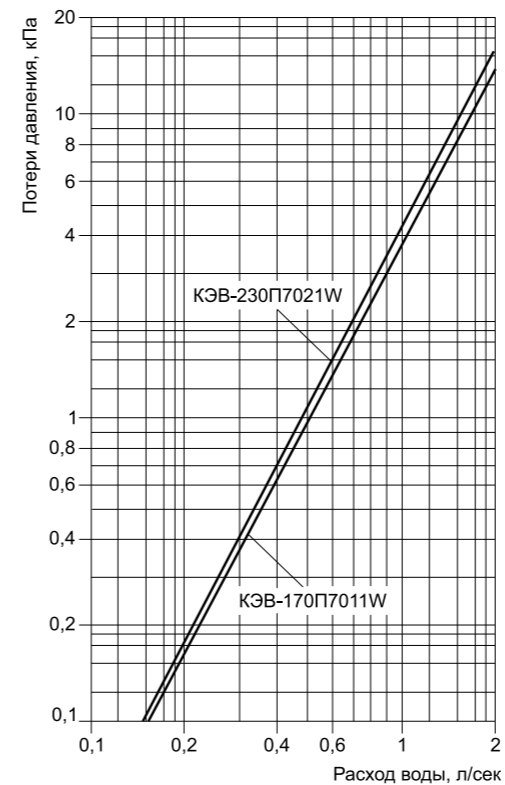
*** Lp - Уровень звукового давления на расстоянии 5 метров.

Параметры для водяных завес приведены при t воды 95/70°C и t воздуха +15°C.

ТЕПЛОВЫЕ ХАРАКТЕРИСТИКИ ЗАВЕС С ВОДЯНЫМ ИСТОЧНИКОМ ТЕПЛА (при температуре воздуха в помещении +15 °C)

ПРОМЫШЛЕННАЯ IP54 1520 мм	КЭВ-170П7011W						
	Температура воды на входе/выходе °C	150/70	130/70	105/70	95/70	80/60	60/40
Расход воздуха (max/min) м³/ч	9800	7800	9800	7800	9800	7800	9800
Тепловая мощность кВт	90,3	78,5	86,0	74,7	80,9	70,2	79,0
Подогрев воздуха °C	27	30	26	28	24	27	24
Расход воды л/с	0,31	0,27	0,39	0,34	0,63	0,54	0,85
ПРОМЫШЛЕННАЯ IP54 2020 мм	КЭВ-230П7021W						
Температура воды на входе/выходе °C	150/70	130/70	105/70	95/70	80/60	60/40	
Расход воздуха (max/min) м³/ч	13000	11000	13000	11000	13000	11000	13000
Тепловая мощность кВт	133,0	118,8	125,0	111,6	114,9	89	110,9
Подогрев воздуха °C	30	32	28	30	26	27	25
Расход воды л/с	0,45	0,41	0,57	0,51	0,89	0,8	1,20

ГИДРАВЛИЧЕСКИЕ ХАРАКТЕРИСТИКИ



Величина падения давления рассчитана для температуры воды 95 / 70 °C. Для других температур эта величина умножается на коэффициент К.

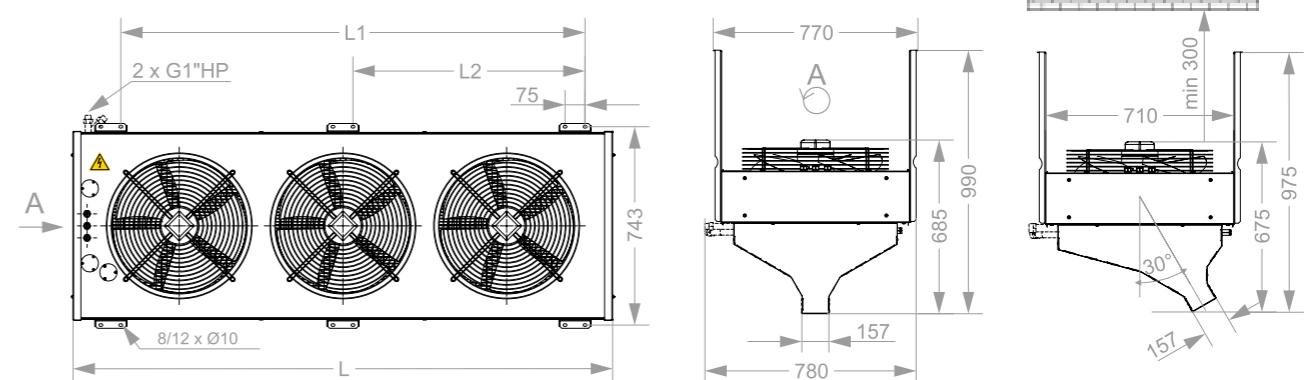
Температура воды на входе/выходе, °C					
150 / 70	130 / 70	105 / 70	95 / 70	80 / 60	60 / 40
K = 0,93	K = 0,95	K = 0,98	K = 1	K = 1,04	K = 1,12

РЕКОМЕНДУЕМОЕ (МАКСИМАЛЬНОЕ) ЧИСЛО ЗАВЕС ДЛЯ ПОДКЛЮЧЕНИЯ К ОДНОМУ УЗЛУ ТЕРМОРЕГУЛИРОВАНИЯ

Модель завесы	Диапазоны температур прямой и обратной воды, °C					
	105/70, 95/70, 80/60			150/70, 130/70, 60/40		
	Модель узла терморегулирования КЭВ-УТМ					
	4 / 4Н	6,3 / 6,3Н	21 / 21Н	4 / 4Н	6,3 / 6,3Н	21 / 21Н
КЭВ-170П7011W	-	1 / 1	3 / 2	1 / 1	2 / 2	6 / 4
КЭВ-230П7021W	-	-	2 / 1	1 / 1	1 / 1	4 / 2

Рекомендации приведены в общем виде при отсутствии проектного гидравлического расчета системы.

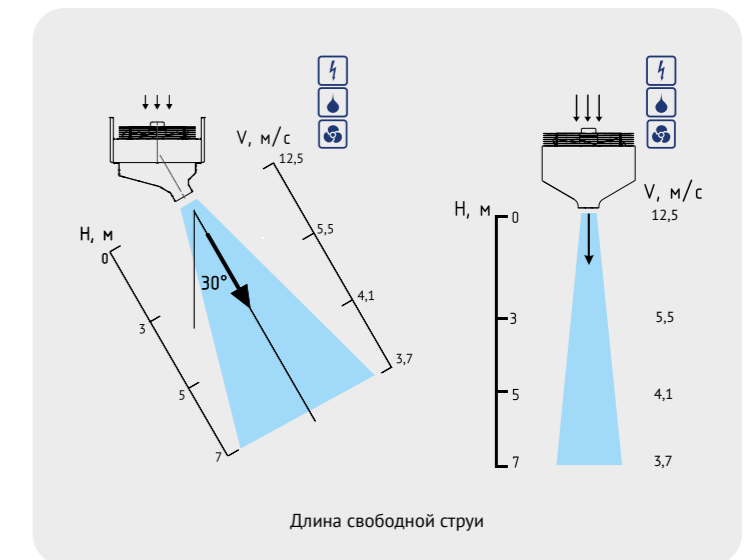
ГАБАРИТНЫЕ РАЗМЕРЫ



Модель*	L	L1	L2
КЭВ...11	1520	-	1238
КЭВ...21	2020	1738	869

* Последние две цифры модели завесы

СКОРОСТЬ СТРУИ





700



700 ПЛЮС



- Завеса с центробежными вентиляторами, состоит из набора жестко скрепленных стандартных модулей.
- Изготовлена из оцинкованной стали.
- Встроена плата РСВ-АС, позволяющая подключать неограниченное количество завес к одному пульту, а также дополнительное оборудование.
- Только горизонтальный монтаж под углом к плоскости проема.
- Угол кронштейна заказывается согласно проекту.
- Пульт HL10 в комплекте.
- Двигатель - IP54, корпус - IP21.



ТЕХНИЧЕСКИЕ ХАРАКТЕРИСТИКИ

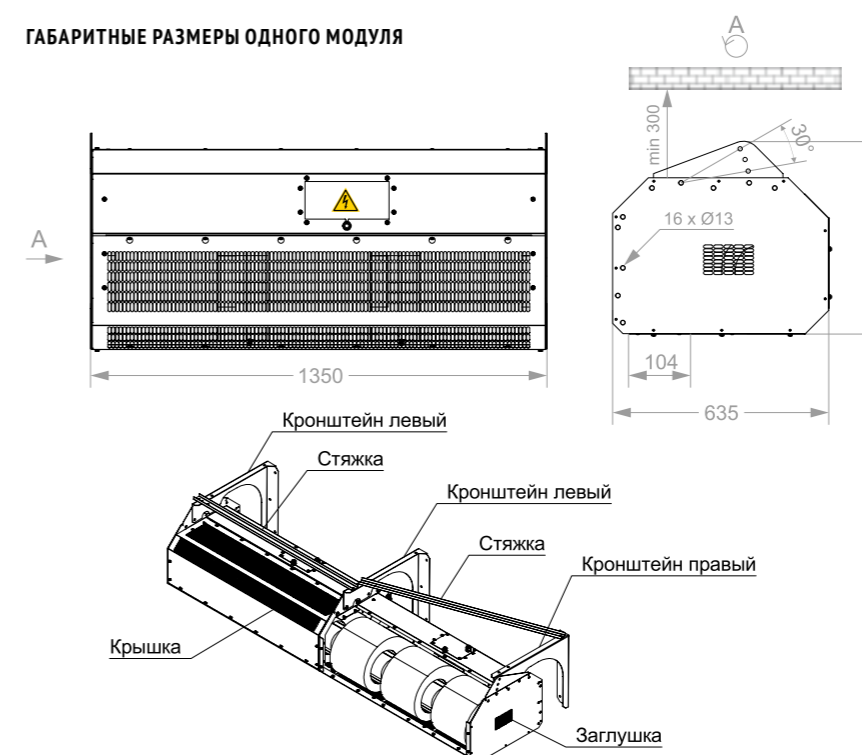
Артикул	Длина [мм]	Тип*	Модель	Сеть [В-Гц]	Режимы мощности [кВт]	ΔТ** [°С]	Производительность [м³/час]	I max [А]	Мощн. вентилято- ров [Вт]	Lp*** [дБА]	Соединение в группу не более [шт]	Масса [кг]
117013	1350		КЭВ-П7151А	220-50	-	-	7500 - 8800 - 9800	9,8	3300	73	любое	100
117014	2700		КЭВ-П7152А	220-50	-	-	15000 - 17600 - 19600	19,6	6600	74	любое	200
117015	4050		КЭВ-П7153А	220-50	-	-	22500 - 26400 - 29400	29,4	9900	75	любое	300
117016	5400		КЭВ-П7154А	220-50	-	-	30000 - 35200 - 39200	39,2	13200	76	любое	400

* Источник тепла завесы без источника тепла.

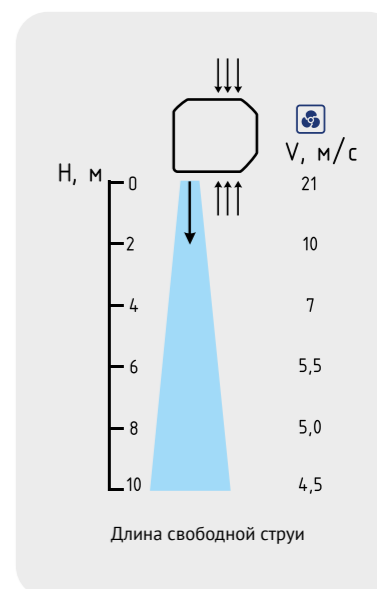
** ΔТ=Подогрев воздуха при максимальной мощности и максимальном / минимальном расходе воздуха для завес с электрическим источником тепла.

*** Lp - Уровень звукового давления на расстоянии 5 метров.

ГАБАРИТНЫЕ РАЗМЕРЫ ОДНОГО МОДУЛЯ



СКОРОСТЬ СТРУИ



700

СЕРИЯ 700 ГАЗОВАЯ ПРОМЫШЛЕННАЯ



- Завеса с осевыми вентиляторами.
- Изготовлена из оцинкованной стали с полимерным покрытием.
- Автоматика газовой горелки завесы обеспечивает защиту воротного проёма и даже при низких температурах воздуха гарантирует небольшие эксплуатационные расходы.
- Работает на природном газе G20 или пропане G31.
- В комплекте пульт управления.



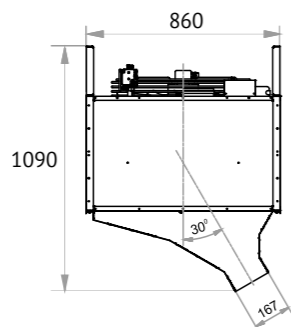
ТЕХНИЧЕСКИЕ ХАРАКТЕРИСТИКИ

Серия	Артикул	Длина [мм]	Модель	Сеть [В-Гц]	Номинальная мощность [кВт]	Полезная мощность [кВт]	ΔT* [°C]	Производи- тельность [м³/час]	Расход газа** [м³/час]	I max [А]	Мощн. вентилято- ров [Вт]	Lp*** [дБА]	Соединение в группу не более [шт]	Масса [кг]
700	147001	1685	КЭВ-75П7030G	380-50	55	50,6	13,0	12000	6,00	3,5	1750	60	8	233
	147002	1995	КЭВ-100П7040G	380-50	66	60,7	13,0	14000	7,23	4,1	2200	60	8	265

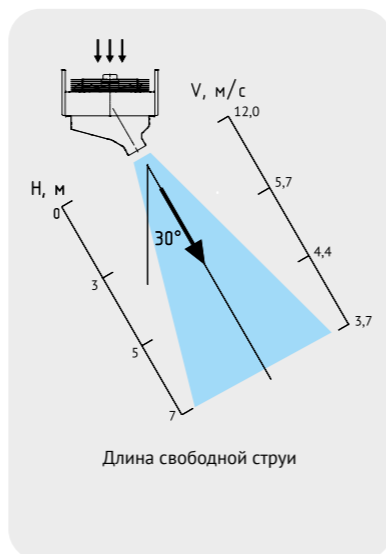
* ΔT=Подогрев воздуха при максимальной полезной мощности и максимальном расходе воздуха, ρ_{возд} =1,2 кг/м³.
 ** Расход природного газа G20 при температуре 15 °C.
 *** Lp - Уровень звукового давления на расстоянии 5 метров.

ГАБАРИТНЫЕ РАЗМЕРЫ

При горизонтальной установке минимальное расстояние над завесой до потолка - 400 мм.
 При вертикальной установке завес минимальное расстояние от вентиляторов до стены - 400 мм.



СКОРОСТЬ СТРУИ



ПУЛЬТ УПРАВЛЕНИЯ ET85P/ТМ (G) ЗАВЕСАМИ С ГАЗОВЫМ ИСТОЧНИКОМ ТЕПЛА



- Включение управления через концевой выключатель
- Блокировка концевой выключателя
- Перезапуск Отопление
- Вентиляция
- Неисправность



LCD-дисплей

- Кнопки установки требуемой температуры
- Включение режима установки температуры

Модель пульта		ET85P/ТМ (G)
Параметры питающей сети	В/Гц	220/50
Габаритные размеры (ДхШхВ)	мм	90x40x105

СЕРИЯ 700 ГАЗОВАЯ ПРОМЫШЛЕННАЯ



- Завеса с осевыми вентиляторами.
- Изготовлена из оцинкованной стали с полимерным покрытием.
- Автоматика газовой горелки завесы обеспечивает защиту воротного проёма и даже при низких температурах воздуха гарантирует небольшие эксплуатационные расходы.
- Работает на природном газе G20 или пропане G31.
- В комплекте пульт управления.

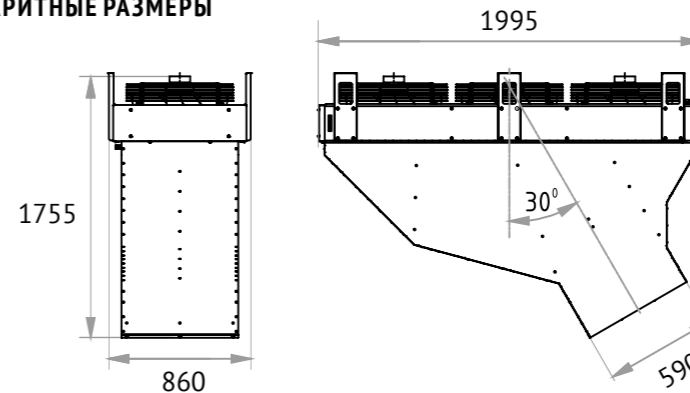


ТЕХНИЧЕСКИЕ ХАРАКТЕРИСТИКИ

Серия	Артикул	Длина [мм]	Модель	Сеть [В-Гц]	Номинальная мощность [кВт]	Полезная мощность [кВт]	ΔT* [°C]	Производи- тельность [м³/час]	Расход газа** [м³/час]	I max [А]	Мощн. вентилято- ров [Вт]	Lp*** [дБА]	Соединение в группу не более [шт]	Масса [кг]
700	147003	1995	КЭВ-100П7050G	380-50	66	60,7	12,0	15000	7,23	4,1	2200	60	8	280

* ΔT=Подогрев воздуха при максимальной полезной мощности и максимальном расходе воздуха, ρ_{возд} =1,2 кг/м³.
 ** Расход природного газа G20 при температуре 15 °C.
 *** Lp - Уровень звукового давления на расстоянии 5 метров.

ГАБАРИТНЫЕ РАЗМЕРЫ



Завеса устанавливается горизонтально или вертикально. Угол к плоскости проема 30° обеспечивается установленным углом сопла.

ПУЛЬТ УПРАВЛЕНИЯ ТЕР-1 ЗАВЕСАМИ С ГАЗОВЫМ ИСТОЧНИКОМ ТЕПЛА



- Включение управления через концевой выключатель
- Блокировка концевой выключателя
- Перезапуск Отопление
- Вентиляция
- Неисправность



LCD-дисплей

- Кнопки установки требуемой температуры
- Включение режима установки температуры

Модель пульта		ТЕР-1 арт. 5002700
Параметры питающей сети	В/Гц	220/50
Габаритные размеры (ДхШхВ)	мм	90x40x105

СКОРОСТЬ СТРУИ



Длина свободной струи
 Эпюра скоростей справедлива для плотной установки в ряд не менее 8 завес.



СЕРИЯ 800 ПРОМЫШЛЕННАЯ

- Завеса с осевыми вентиляторами, состоит из набора жестко скрепленных стандартных модулей.
- Изготовлена из оцинкованной или нержавеющей стали.
- Устанавливается горизонтально или вертикально под любым углом к плоскости проема (в соответствии с проектом).
- Угол наклона обеспечивает кронштейн, заказывается согласно проекту (в комплекте).
- Блок управления с частотным регулятором КЭВ-БУК (опция).



Важная информация!

Изготовление и поставка завес 800 серии производится только после выдачи специалистами НПО "Тепломаш" проектных рекомендаций по защите проемов этими завесами или после согласования обоснований установки этих завес, разработанных другими проектными организациями.

ТЕХНИЧЕСКИЕ ХАРАКТЕРИСТИКИ

Артикул	Длина		Тип*	Модель	Степень защиты IP	Сеть [В-Гц]	Режимы мощности [кВт]	ΔT [°C]	Производительность [м³/час]	I max [А]	Мощн. вентиляторов [Вт]	Lp** [дБА]	Масса [кг]
	[мм]	[мм]											
800 ПРОМЫШЛЕННАЯ													
138005	870			КЭВ-140П8021W	54	380-50	78,2	22,2	10400	2,45	1700	67	112
118009	870			КЭВ-П8021А	54	380-50	-	-	11300	2,35	1600	67	100

* Источник тепла завесы вода, без источника тепла.

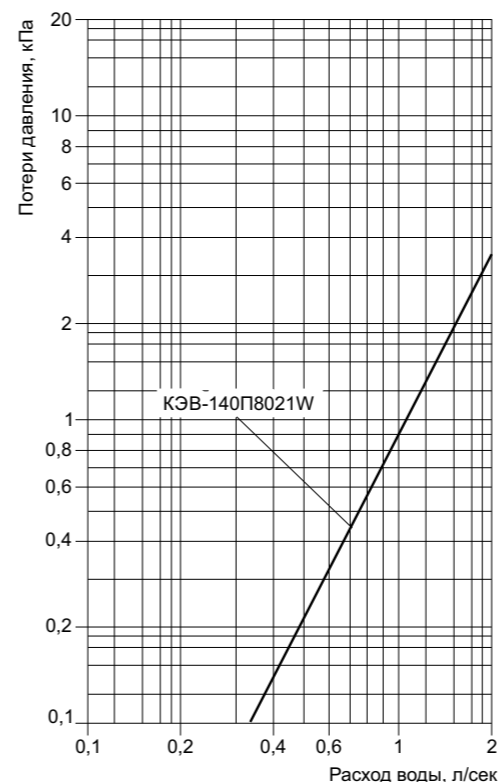
** Lp - Уровень звукового давления на расстоянии 5 метров.

Параметры для водяных завес приведены при t воды 95/70°C и t воздуха +15°C.

ТЕПЛОВЫЕ ХАРАКТЕРИСТИКИ ЗАВЕС С ВОДЯНЫМ ИСТОЧНИКОМ ТЕПЛА (при температуре воздуха в помещении +15 °C)

ПРОМЫШЛЕННАЯ 850 мм		КЭВ-140П8021W					
		150/70	130/70	105/70	95/70	80/60	60/40
Температура воды на входе/выходе	°C	150/70	130/70	105/70	95/70	80/60	60/40
Расход воздуха (max/min)	м³/ч	10400	10400	10400	10400	10400	10400
Тепловая мощность	кВт	80,6	79,4	78,6	78,2	62,4	25,7
Подогрев воздуха	°C	22,8	22,5	22,3	22,2	17,7	7,3
Расход воды	л/с	0,28	0,36	0,61	0,85	0,84	0,35

ГИДРАВЛИЧЕСКИЕ ХАРАКТЕРИСТИКИ



Величина падения давления рассчитана для температуры воды 95 / 70 °C. Для других температур эта величина умножается на коэффициент К.

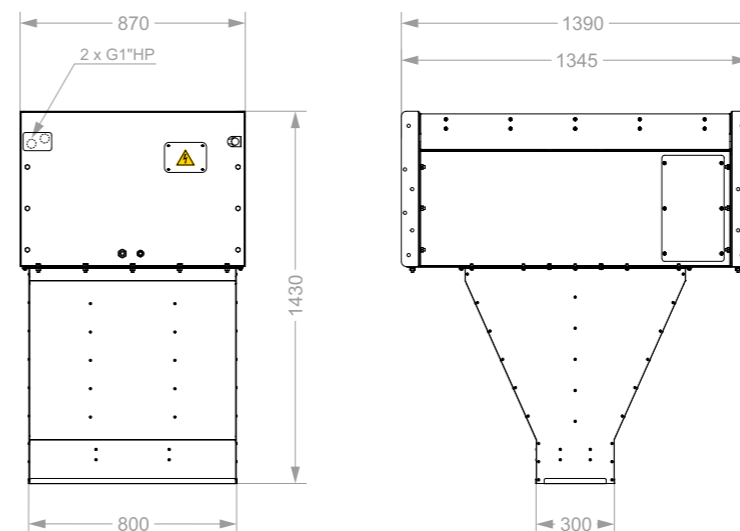
Температура воды на входе/выходе, °C					
150 / 70	130 / 70	105 / 70	95 / 70	80 / 60	60 / 40
K = 0,93	K = 0,95	K = 0,98	K = 1	K = 1,04	K = 1,12

РЕКОМЕНДУЕМОЕ (МАКСИМАЛЬНОЕ) ЧИСЛО ЗАВЕС ДЛЯ ПОДКЛЮЧЕНИЯ К ОДНОМУ УЗЛУ ТЕРМОРЕГУЛИРОВАНИЯ

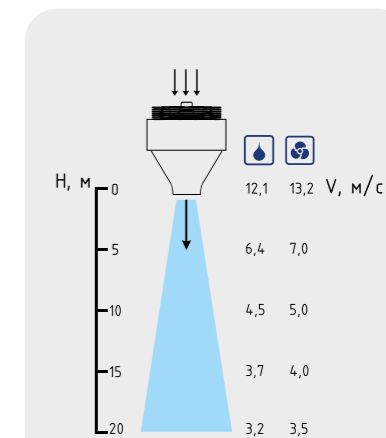
Модель завесы	Диапазоны температур прямой и обратной воды, °C					
	105/70, 95/70, 80/60			150/70, 130/70, 60/40		
	Модель узла терморегулирования КЭВ-УТМ					
	4 / 4Н	6,3 / 6,3Н	21 / 21Н	4 / 4Н	6,3 / 6,3Н	21 / 21Н
КЭВ-140П8021W	-	1 / 1	3 / 2	2 / 2	3 / 3	8 / 5

Рекомендации приведены в общем виде при отсутствии проектного гидравлического расчета системы.

ГАБАРИТНЫЕ РАЗМЕРЫ



СКОРОСТЬ СТРУИ



Эпюры скоростей справедливы для плотной установки в ряд не менее 8 завес, Длина свободной струи

В проекте и при монтаже необходимо предусмотреть, чтобы расстояние между всасывающим окном завесы и потолком при верхней установке и стенами и балками при боковой установке было бы не менее 1250 мм.



СЕРИЯ 900 ПРОМЫШЛЕННАЯ

- Завеса с осевыми вентиляторами, состоит из набора жестко скрепленных стандартных модулей.
- Изготовлена из оцинкованной или нержавеющей стали.
- Устанавливается горизонтально или вертикально под любым углом к плоскости проема (в соответствии с проектом).
- Угол наклона обеспечивает кронштейн, заказывается согласно проекту (в комплекте).
- Блок управления с частотным регулятором КЭВ-БУК (опция).



Важная информация!

Изготовление и поставка завес 900 серии производится только после выдачи специалистами НПО "Тепломаш" проектных рекомендаций по защите проемов этими завесами или после согласования обоснований установки этих завес, разработанных другими проектными организациями.

ТЕХНИЧЕСКИЕ ХАРАКТЕРИСТИКИ

Артикул	Длина [мм]	Тип*	Модель	Степень защиты IP	Сеть [В-Гц]	Режимы мощности [кВт]	ΔT [°C]	Производительность [м³/час]	I max [А]	Мощн. вентиляторов [Вт]	Lp** [дБА]	Масса [кг]
139002	1025		КЭВ-260П9011W	54	380-50	140,2	18,4	22500	7,3	5000	67	201
119002	1025		КЭВ-П9011А	54	380-50	-	-	25000	6,8	4500	67	186

* Источник тепла завесы вода, без источника тепла.

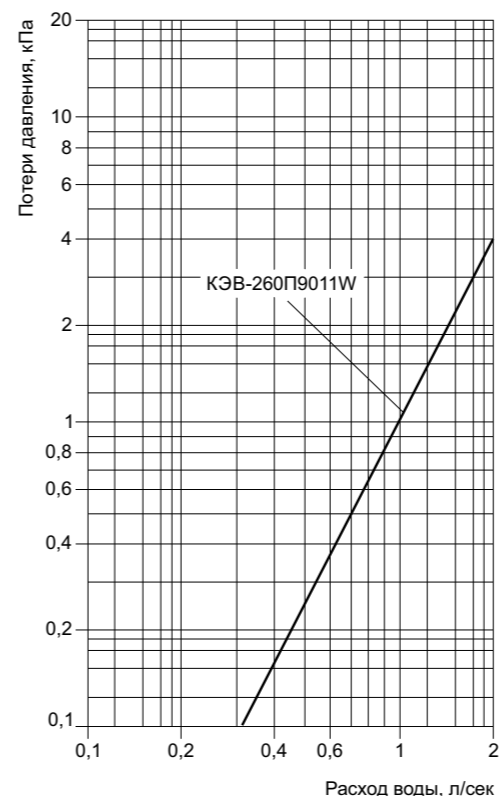
** Lp - Уровень звукового давления на расстоянии 5 метров.

Параметры для водяных завес приведены при t воды 95/70°C и t воздуха +15°C.

ТЕПЛОВЫЕ ХАРАКТЕРИСТИКИ ЗАВЕС С ВОДЯНЫМ ИСТОЧНИКОМ ТЕПЛА (при температуре воздуха в помещении +15 °C)

ПРОМЫШЛЕННАЯ 1000 мм		КЭВ-260П9011W					
		150/70	130/70	105/70	95/70	80/60	60/40
Температура воды на входе/выходе	°C	150/70	130/70	105/70	95/70	80/60	60/40
Расход воздуха (max)	м³/ч	22500	22500	22500	22500	22500	22500
Тепловая мощность	кВт	154,7	148,9	142,4	140,2	112,7	57,3
Подогрев воздуха	°C	20,3	19,5	18,6	18,4	14,8	7,5
Расход воды	л/с	0,53	0,68	1,1	1,53	1,53	0,77

ГИДРАВЛИЧЕСКИЕ ХАРАКТЕРИСТИКИ



Величина падения давления рассчитана для температуры воды 95 / 70 °C. Для других температур эта величина умножается на коэффициент К.

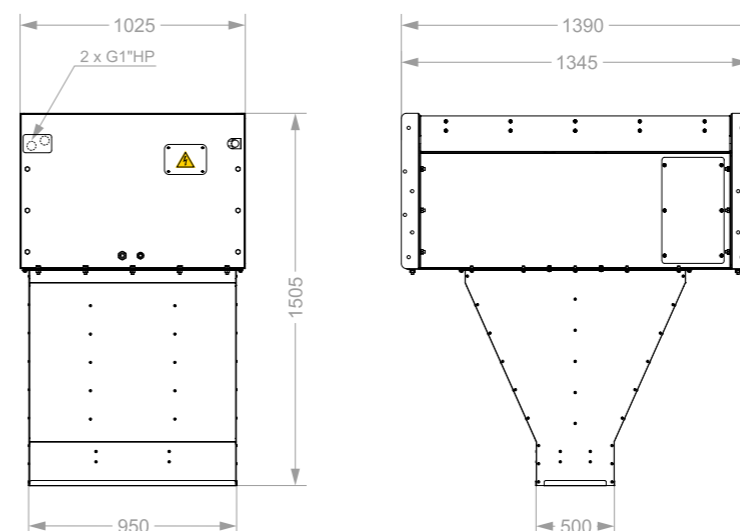
Температура воды на входе/выходе, °C					
150 / 70	130 / 70	105 / 70	95 / 70	80 / 60	60 / 40
K = 0,93	K = 0,95	K = 0,98	K = 1	K = 1,04	K = 1,12

РЕКОМЕНДУЕМОЕ (МАКСИМАЛЬНОЕ) ЧИСЛО ЗАВЕС ДЛЯ ПОДКЛЮЧЕНИЯ К ОДНОМУ УЗЛУ ТЕРМОРЕГУЛИРОВАНИЯ

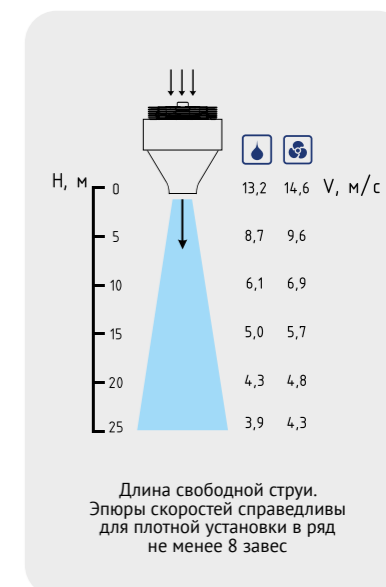
Модель завесы	Диапазоны температур прямой и обратной воды, °C					
	105/70, 95/70, 80/60			150/70, 130/70, 60/40		
	Модель узла терморегулирования КЭВ-УТМ					
	4 / 4Н	6,3 / 6,3Н	21 / 21Н	4 / 4Н	6,3 / 6,3Н	21 / 21Н
КЭВ-260П9011W	-	-	1 / 1	-	1 / 1	3 / 2

Рекомендации приведены в общем виде при отсутствии проектного гидравлического расчета системы.

ГАБАРИТНЫЕ РАЗМЕРЫ



СКОРОСТЬ СТРУИ



В проекте и при монтаже необходимо предусмотреть, чтобы расстояние между всасывающим окном завесы и потолком при верхней установке и стенами и балками при боковой установке было бы не менее 1250 мм.



СЕРИЯ 1000 ПРОМЫШЛЕННАЯ

- Завеса с осевыми вентиляторами, состоит из набора жестко скрепленных стандартных модулей.
- Изготовлена из оцинкованной или нержавеющей стали.
- Устанавливается горизонтально или вертикально под любым углом к плоскости проема (в соответствии с проектом).
- Угол наклона обеспечивает кронштейн, заказывается согласно проекту (в комплекте).
- Блок управления с частотным регулятором КЭВ-БУК (опция).



Важная информация!

Изготовление и поставка завес 1000 серии производится только после выдачи специалистами НПО "Тепломаш" проектных рекомендаций по защите проемов этими завесами или после согласования обоснований установки этих завес, разработанных другими проектными организациями.

ТЕХНИЧЕСКИЕ ХАРАКТЕРИСТИКИ

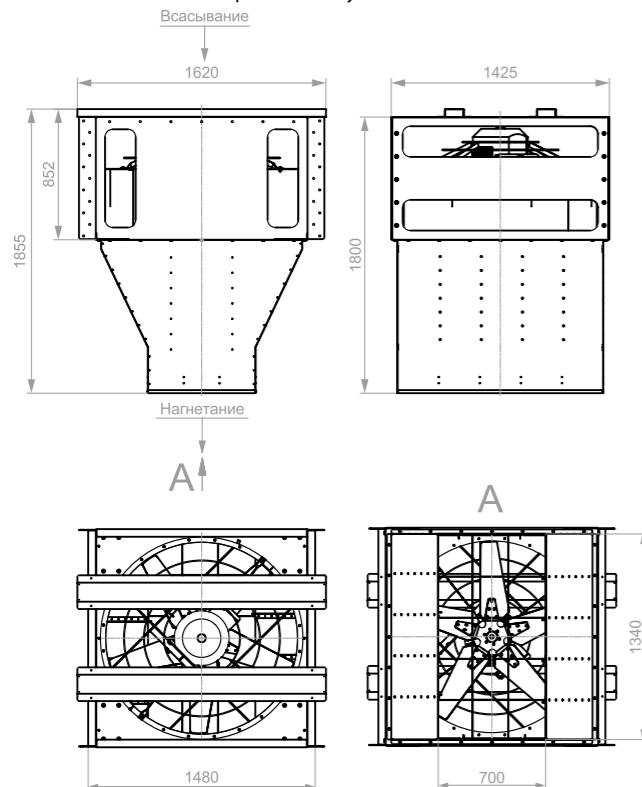
Артикул	Длина		Модель	Степень защиты IP	Сеть [В-Гц]	Режимы мощности [кВт]	ΔT [°C]	Производительность [м³/час]	I max [А]	Мощн. вентиляторов [кВт]	Lp** [дБА]	Масса без кронштейнов [кг]
	Тип*	[мм]										
1000 ПРОМЫШЛЕННАЯ												
119004	1425		КЭВ-П10011А	54	380-50	-	-	55000	16	7,5	75	350

* Источник тепла завесы без источника тепла.

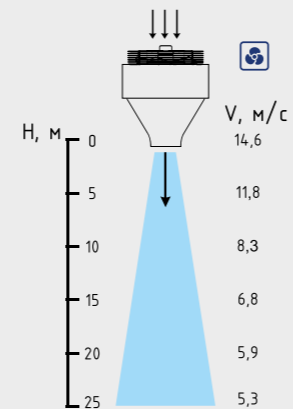
** Lp - Уровень звукового давления на расстоянии 5 метров.

ГАБАРИТНЫЕ РАЗМЕРЫ

В проекте и при монтаже необходимо предусмотреть, чтобы расстояние между всасывающим окном завесы и потолком при верхней установке и стенами и балками при боковой установке было бы не менее 1250 мм.



СКОРОСТЬ СТРУИ



Длина свободной струи. Эпюры скоростей справедливы для плотной установки в ряд не менее 8 завес





ТЕПЛОВЕНТИЛЯТОРЫ

Тепловентиляторы с электрическим, водяным или газовым источником тепла для рециркуляционного воздушного отопления

ОБЩИЕ СВЕДЕНИЯ О ТЕПЛОВЕНТИЛЯТОРАХ

ГДЕ МОГУТ ПРИМЕНЯТЬСЯ ТЕПЛОВЕНТИЛЯТОРЫ?

Тепловентилятор - это прибор конвективного нагрева воздушного потока, предназначенный для рециркуляционного воздушного отопления. Применяется в воздушно-отопительной системе в качестве:

- дополнительного источника тепла к основной системе отопления;
- обогрева локальных зон;
- переносных обогревателей на строительных объектах закрытого типа;
- основного источника тепла при отсутствии отопления.

КАКИЕ ВИДЫ ТЕПЛОВЕНТИЛЯТОРОВ ВЫПУСКАЕТ ТЕПЛОМАШ®?

Тепловентиляторы могут быть:

Стационарные - настенного/потолочного исполнения с электрическим источником тепла (серия ТЕ) и с водяным источником тепла (серия ТW, МW). Внутри тепловентилятора установлен трубчатый теплообменник. В качестве теплоносителя используется горячая вода отопительных сетей. Допускается использование низкозамерзающих жидкостей, однако это должно быть согласовано с изготовителем. Основные параметры теплоносителя:

- Вода не должна содержать нечистот, твердых примесей и агрессивных химических веществ, способствующих коррозии или химическому разложению меди, латуни стали цинка, пластмасс, резины, чугуна.
- Тепловая сеть должна соответствовать СП 124.13330.2012.
- Максимальная температура теплоносителя (для серии ТW - 150°C, для серии МW - 95 °C).
- Рабочее давление воды в воздухонагревателе – 1,2 МПа;

Переносные - напольного исполнения с электрическим источником тепла (серия СЕ, ТЕ).

С газовым источником тепла - внутри установлен трубчатый теплообменник и газовая горелка, работающая на природном газе G20 или пропане G31 (серия ТН, ТС, ТV), вентилятор дымоудаления;

Настенные тепловентиляторы обладают современным дизайном и хорошо вписываются в любое помещение. Крепление к несущей конструкции осуществляется с помощью кронштейна, регулируемого по углу наклона. Поворотный механизм позволяет вращать тепловентилятор вокруг своей оси на максимальный угол 30°. Кроме того, настенные модели оснащены поворотными жалюзи, что позволяет направить струю теплого воздуха в определенную часть помещения.

Основное преимущество напольных тепловентиляторов - их мобильность, небольшой габарит и вес. Они не требуют специальных креплений и мест для установки, их можно с лёгкостью перемещать внутри помещения.

ЧТО РЕГУЛИРУЮТ В ТЕПЛОВЕНТИЛЯТОРЕ?

- расход воздуха изменением частоты вращения вентиляторов;
- электрическую мощность ТЭНов включением различных групп;
- тепловую мощность водяных воздухонагревателей через узлы терморегулирования;
- в газовых нагревателях – давление газа (см. инструкцию по эксплуатации).

КАКИМИ ЗАЩИТАМИ ОБОРУДОВАН ТЕПЛОВЕНТИЛЯТОР?

- Аварийное отключение ТЭНов при нештатной ситуации перегрева.
 - Автоматическая задержка выключения вентиляторов после выключения ТЭНов для их продувки (не во всех моделях).
 - Защита перегрева газового нагревателя посредством двух термостатов, управляющая автоматика (контроль горения).
 - Защита от перегрева электродвигателя вентилятора (тепловая защита электродвигателя).
 - Отключение тепловентилятора при опрокидывании (не во всех моделях).
- С дополнительным оборудованием БЛОК-WA (ver.E)
- выход 220В 50Гц под термостат защиты от замораживания воды в трубках теплообменника;
 - выход 220В 50Гц под охранно-пожарную сигнализацию.

КАК УПРАВЛЯТЬ ТЕПЛОВЕНТИЛЯТОРОМ?

Настенные тепловентиляторы (серии ТЕ, ТW, МW) снабжены пультом управления с электронным термостатом. Пульт позволяет включать и выключать изделие, переключать частоты вращения вентилятора, управлять клапаном и насосом узла терморегулирования, следить за температурой окружающего воздуха, устанавливать желаемую температуру внутри защищаемого помещения (при наличии узла терморегулирования).

Напольные тепловентиляторы (серии СЕ, ТЕ) снабжены управлением, встроенным в корпус, позволяющим переключать режим работы тепловентилятора (частота вращения вентилятора, нагрев, установка температуры по термостату).

ВОЗМОЖНО ЛИ УПРАВЛЯТЬ ТЕПЛОВЕНТИЛЯТОРОМ ДИСТАНЦИОННО?

Возможно только для серий ТЕ (настенных), ТW, МW. В комплект пульта управления с электронным термостатом входит пульт дистанционного управления, позволяющий переключать режимы на расстоянии до 10 метров в прямой видимости.

КАКОЕ ДОПОЛНИТЕЛЬНОЕ ОБОРУДОВАНИЕ МОЖНО ПОДКЛЮЧИТЬ К ТЕПЛОВЕНТИЛЯТОРУ?

К тепловентилятору могут быть подключены разнообразные виды дополнительного оборудования в соответствии с назначением и типом. Дополнительное оборудование, как правило, включает элементы автоматизации и управления, которые помогают расширить функциональность готовой системы. Подробная информация представлена в разделе «Автоматика».

КАКИЕ МАТЕРИАЛЫ ИСПОЛЬЗУЮТСЯ ПРИ ИЗГОТОВЛЕНИИ ТЕПЛОВЕНТИЛЯТОРА?

Тепловентиляторы изготавливаются из листовой оцинкованной стали высокого качества. В зависимости от модели тепловентилятора в производстве могут применяться различные виды текстур и покрытий металла. Термостойкая (до 180°C) порошковая или полимерная окраска выполняется в цвет RAL.

УСЛОВИЯ НОРМАЛЬНОЙ ЭКСПЛУАТАЦИИ ПОДВЕСНЫХ ТЕПЛОВЕНТИЛЯТОРОВ СЕРИИ ТW, МW:

Температура эксплуатации, °C		Относительная влажность	Содержание пыли и других твердых примесей*	Температура хранения/транспортирования, °C
[Рабочая]	[Предельная]	[RH %]	[мг/м³]	[RH не более 70 %]
от + 5 до + 35	от +1 до + 40	не более 80	не более 10	от - 50 до + 50

УСЛОВИЯ НОРМАЛЬНОЙ ЭКСПЛУАТАЦИИ НАПОЛЬНЫХ ТЕПЛОВЕНТИЛЯТОРОВ СЕРИИ СЕ, ТЕ:

Температура эксплуатации, °C		Относительная влажность	Содержание пыли и других твердых примесей*	Температура хранения/транспортирования, °C
[Рабочая]	[Предельная]	[RH %]	[мг/м³]	[RH не более 70 %]
от + 5 до + 35	от -30 до + 40	не более 80	не более 10	от - 50 до + 50

* Присутствие в воздухе капельной влаги не допускается.

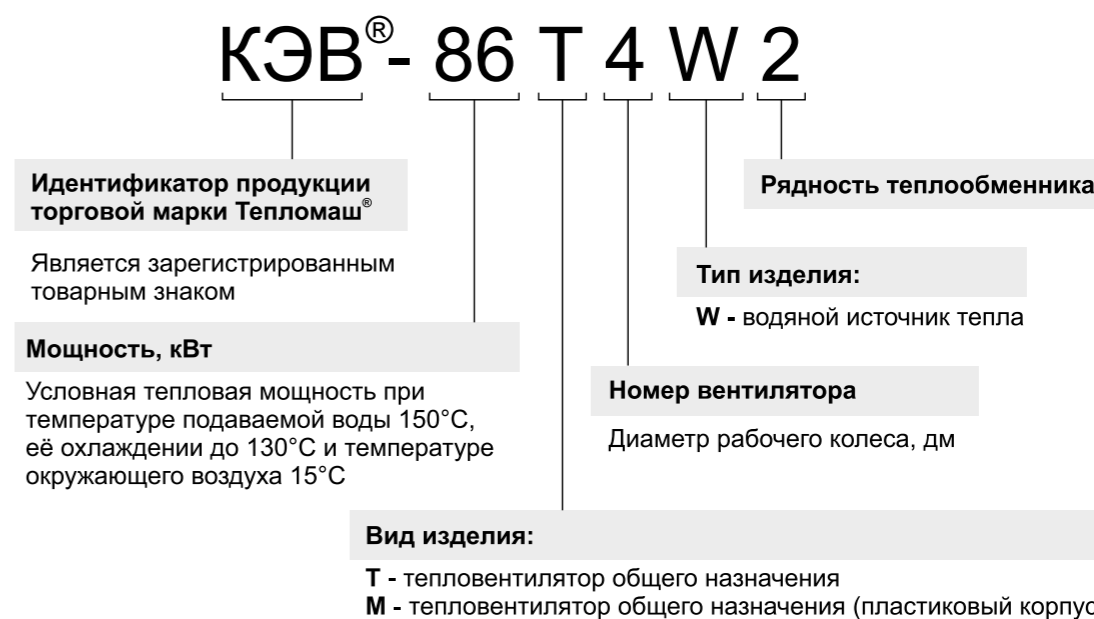
УСЛОВИЯ НОРМАЛЬНОЙ ЭКСПЛУАТАЦИИ, ХРАНЕНИЯ/ТРАНСПОРТИРОВКИ ГАЗОВЫХ ВОЗДУХОНАГРЕВАТЕЛЕЙ СЕРИИ ТН, ТС, ТV:

Температура эксплуатации, °C		Относительная влажность	Содержание пыли и других твердых примесей*	Температура хранения/транспортирования, °C
[Рабочая]	[Предельная**]	[RH %]	[мг/м³]	[RH не более 70 %]
от 0 до +50	от -40 до +50	не более 80	не более 10	от -50 до +50

*Присутствие в воздухе капельной влаги не допускается, а также веществ, агрессивных по отношению к углеродистым сталям, алюминию и меди, липких либо волокнистых веществ не допускается.

**См. серию КЭВ-ТСN

КАКАЯ ИНФОРМАЦИЯ СКРЫТА В МАРКИРОВКЕ ТЕПЛОВЕНТИЛЯТОРА?



КЭВ® - 25 Т 2 0 Е

Идентификатор продукции торговой марки Тепломаш®

Является зарегистрированным товарным знаком

Мощность, кВт

Установленная электрическая (тепловая) мощность нагревательных элементов

Тип изделия:

Е - электрический источник тепла

Напряжение питания:

0 - 380 В 50 Гц
1 - 220 В 50 Гц
2 - 220 или 380 В 50 Гц
3 - 380 В 50 Гц сеть с изолированной нейтралью

Номер модели

Вид изделия:

С - тепловентилятор общего назначения (офисный)
Т - тепловентилятор общего назначения

КЭВ® - 16 Т Н G

Идентификатор продукции торговой марки Тепломаш®

Является зарегистрированным товарным знаком

Номинальная мощность, кВт

Тип газа:

- G20
 - G31

Тип изделия:

Н - осевой
С - радиальный
СН - радиальный, наружная установка
V - дестратификатор

Вид изделия:

Т - тепловентилятор

ТЕПЛОВЕНТИЛЯТОРЫ С ВОДЯНЫМ ИСТОЧНИКОМ ТЕПЛА

СЕРИЯ TW

- Корпус из оцинкованной стали с полимерным покрытием, цвет серый.
- Регулируемые жалюзи.
- Кронштейн с регулируемым углом наклона и поворотным механизмом в комплекте.
- Пульт HL10 с дистанционным управлением в комплекте.



ТЕХНИЧЕСКИЕ ХАРАКТЕРИСТИКИ

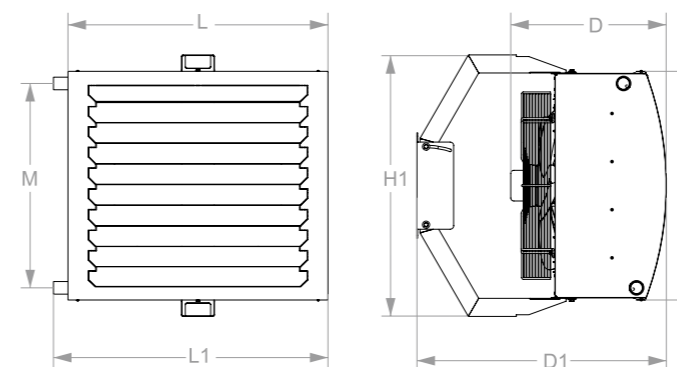
Артикул	Габарит [индекс]	Модель	Напряжение [В]	Тепловая мощность* [кВт]	Производительность [м³/час]	Длина струи** [м]	Диаметр патрубков [дюйм]	I max [А]	Мощность двигателя [Вт]	Lp*** [дБА]	Соединение в группу не более [шт]	Масса без воды [кг]
233001	1	КЭВ-25Т3W2	220	11,9	600 - 900 - 1200	8,5	3/4"	0,45	95	46	11	15
233002		КЭВ-30Т3W3	220	15,4	550 - 850 - 1100	8,5						
233003		КЭВ-34Т3,5W2	220	15,9	950 - 1450 - 1900	13,5						
233005	2	КЭВ-40Т3,5W3	220	19,4	800 - 1200 - 1600	12,0	1"	0,68	130	47	7	18,5
233004		КЭВ-36Т3W2	220	17,1	750 - 1150 - 1500	8,0						
233006		КЭВ-49Т3,5W2	220	23,3	1200 - 1800 - 2400	13,5						
233007	3	КЭВ-56Т4W2	220	26,9	1500 - 2250 - 3000	16,0	1 1/4"	0,9	160	52	5	22,5
233008		КЭВ-60Т3,5W3	220	30,5	1100 - 1650 - 2200	12,0						
233009		КЭВ-69Т4W3	220	35	1350 - 2050 - 2700	14,5						
233010	3	КЭВ-86Т4W2	220	37,4	1850 - 2400 - 3300	13,0	1 1/4"	0,9	160	54	5	53
233011		КЭВ-106Т4,5W2	220	50,1	2550 - 3850 - 5100	20,0						
233012		КЭВ-107Т4W3	220	53,9	1800 - 2700 - 3600	12,0						
233013	3	КЭВ-120Т5W2	220	56,8	3100 - 4650 - 6200	24,5	1 1/4"	2	420	60	2	57
233014		КЭВ-133Т4,5W3	220	67,3	2450 - 3700 - 4900	19,0						
233015		КЭВ-151Т5W3	220	76,6	3950 - 4450 - 5900	23,0						
233016	3	КЭВ-180Т5,6W3	380	90,9	5900 - 6500 - 7600	30,0	1,2	990	61	50	61	

* При t воды 95/70° И t воздуха +15°С

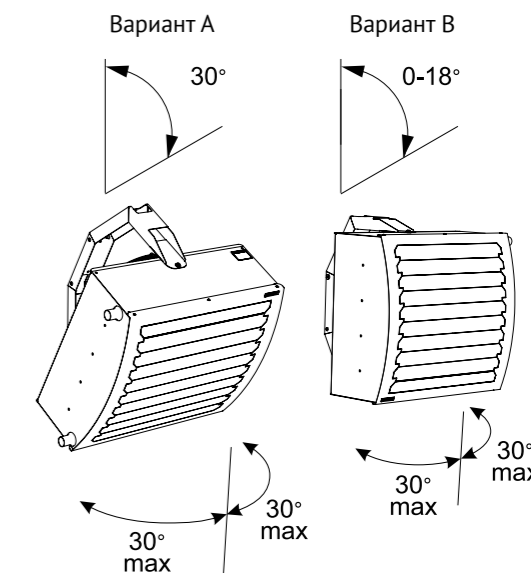
** Свободная изотермическая струя

*** Lp - Уровень звукового давления на расстоянии 5 метров.

ГАБАРИТНЫЕ РАЗМЕРЫ

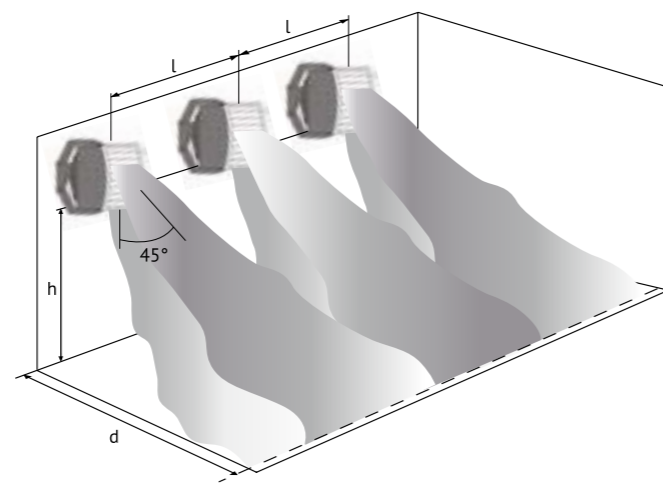
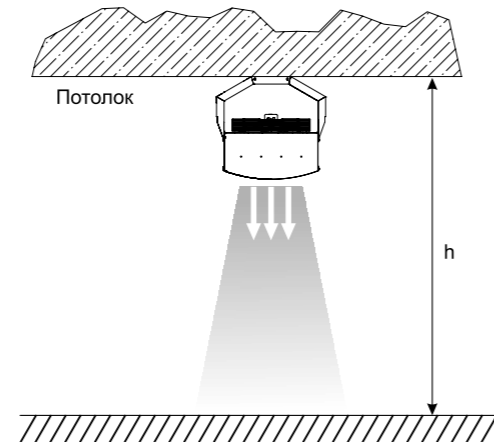
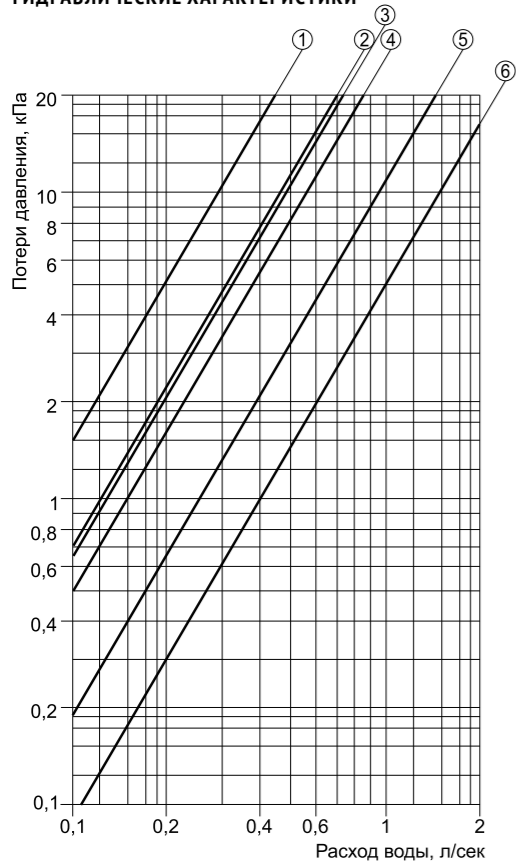


Габарит	L	H	D	L1	H1	D1	M
1	480	410	320	525	465	495	330
2	650	510	400	690	565	590	430
3	865	760	520	915	870	830	680



ГИДРАВЛИЧЕСКИЕ ХАРАКТЕРИСТИКИ

МОНТАЖ



Величина падения давления рассчитана для температуры воды 95 / 70 °С. Для других температур эта величина умножается на коэффициент К.

Температура воды на входе/выходе, °С					
150 / 70	130 / 70	105 / 70	95 / 70	80 / 60	60 / 40
K = 0,93	K = 0,95	K = 0,98	K = 1	K = 1,04	K = 1,12

Рекомендуемое (максимальное) число тепловентиляторов для подключения к одному узлу терморегулирования смотри на стр. 202

Модель	Длина свободной струи, м	Высота монтажа при направлении горячей струи вертикально вниз (вода 95/70°, воздух 15 °С), м	Рекомендуемые размеры при установке на боковых ограждениях и конструкциях при направлении струи под углом 45°, м		
			h, не более	d	l
1	КЭВ-25Т3W2	8,5	3,0-4,0	3,0	3,0-4,0
2	КЭВ-30Т3W3	8,5	2,5-3,0	2,5	3,0-4,0
1	КЭВ-34Т3,5W2	13,5	4,0-6,0	4,0	5,0-6,0
2	КЭВ-40Т3,5W3	12,0	3,0-4,0	3,5	4,0-5,0
3	КЭВ-36Т3W2	8,0	3,0-4,0	2,5	3,0-4,0
	КЭВ-49Т3,5W2	13,5	3,0-4,0	3,5	4,0-6,0
4	КЭВ-56Т4W2	16,0	6,0-7,0	4,5	5,0-7,0
	КЭВ-60Т3,5W3	12,0	3,5-5	3,0	3,0-5,0
5	КЭВ-69Т4W3	14,5	4,5-5	3,0	4,0-6,0
	КЭВ-86Т4W2	13,0	3,0-4,0	3,5	3,0-5,0
6	КЭВ-106Т4,5W2	20,0	4,0-6,0	4,5	4,5-7
	КЭВ-107Т4W3	12,0	2-3,0	2,0	3,0-5,0
5	КЭВ-120Т5W2	24,5	4,0-7,0	5,0	5,5-7,0
	КЭВ-133Т4,5W3	19,0	3,0-4,0	3,5	3,5-6,0
6	КЭВ-151Т5W3	23,0	4,0-6,0	4,0	4,5-6,0
	КЭВ-180Т5,6W3	30,0	5,0-8,0	5,0	5,5-8,0

Примечание.

1. Данные приведены при максимальном расходе воздуха.
2. Под длиной струи понимается расстояние от тепловентилятора с полностью открытыми жалюзи до точки, в которой скорость на оси струи составляет 0,5 м/с.

ТЕПЛОВЫЕ ХАРАКТЕРИСТИКИ ТЕПЛОВЕНТИЛЯТОРОВ (при максимальном расходе воздуха и температуре в помещении +15 °С)

Температура воды на входе/выходе °С	150/70	130/70	105/70	95/70	80/60	60/40
КЭВ-25Т3W2 1200 м³/час						
Тепловая мощность кВт	13,6	12,9	12,2	11,9	9,6	5,0
Подогрев воздуха °С	33	31	30	29	23	12
Расход воды л/с	0,05	0,06	0,10	0,13	0,13	0,07
КЭВ-30Т3W3 1100 м³/час						
Тепловая мощность кВт	18,6	17,5	16,0	15,4	12,0	5,8
Подогрев воздуха °С	49	45	42	41	32	15
Расход воды л/с	0,06	0,08	0,13	0,17	0,17	0,09
КЭВ-34Т3,5W2 1900 м³/час						
Тепловая мощность кВт	18,1	17,2	16,3	15,9	12,8	6,7
Подогрев воздуха °С	28	26	25	24	20	10
Расход воды л/с	0,06	0,08	0,13	0,17	0,17	0,09
КЭВ-40Т3,5W3 1600 м³/час						
Тепловая мощность кВт	22,2	21,2	20,2	19,4	16,1	8,6
Подогрев воздуха °С	40	39	36	35	28	14
Расход воды л/с	0,08	0,10	0,16	0,22	0,22	0,12
КЭВ-36Т3W2 1500 м³/час						
Тепловая мощность кВт	20,2	19,1	17,7	17,1	13,8	7,4
Подогрев воздуха °С	39	37	34	33	27	14
Расход воды л/с	0,07	0,09	0,14	0,19	0,19	0,10
КЭВ-49Т3,5W2 2400 м³/час						
Тепловая мощность кВт	27,4	25,8	24,0	23,3	18,9	10,3
Подогрев воздуха °С	33	31	29	28	23	12
Расход воды л/с	0,09	0,12	0,19	0,26	0,26	0,14
КЭВ-56Т4W2 3000 м³/час						
Тепловая мощность кВт	31,6	29,9	27,7	26,9	21,7	11,8
Подогрев воздуха °С	30	29	27	26	21	11
Расход воды л/с	0,11	0,14	0,22	0,29	0,30	0,16
КЭВ-60Т3,5W3 2200 м³/час						
Тепловая мощность кВт	37,6	35,0	31,9	30,5	24,6	13,7
Подогрев воздуха °С	50	46	42	40	33	18
Расход воды л/с	0,13	0,16	0,25	0,33	0,33	0,18
КЭВ-69Т4W3 2700 м³/час						
Тепловая мощность кВт	42,9	40,1	36,5	35,0	28,2	15,7
Подогрев воздуха °С	47	44	40	38	31	17
Расход воды л/с	0,15	0,18	0,28	0,38	0,38	0,21
КЭВ-86Т4W2 3300 м³/час						
Тепловая мощность кВт	43,8	41,5	38,5	37,4	30,1	16,1
Подогрев воздуха °С	38	36	33	32	25	13
Расход воды л/с	0,15	0,19	0,30	0,41	0,41	0,22
КЭВ-106Т4,5W2 5100 м³/час						
Тепловая мощность кВт	58,4	55,4	51,6	50,1	40,1	21,7
Подогрев воздуха °С	32	30	28	27	22	11
Расход воды л/с	0,20	0,25	0,40	0,55	0,55	0,29
КЭВ-107Т4W3 3600 м³/час						
Тепловая мощность кВт	66,9	62,4	56,4	53,9	43,4	23,8
Подогрев воздуха °С	55	51	46	44	35	19
Расход воды л/с	0,23	0,29	0,44	0,59	0,59	0,32
КЭВ-120Т5W2 6200 м³/час						
Тепловая мощность кВт	66,1	62,6	58,4	56,8	45,8	24,7
Подогрев воздуха °С	30	28	26	25	20	11
Расход воды л/с	0,23	0,29	0,46	0,62	0,62	0,33
КЭВ-133Т4,5W3 4900 м³/час						
Тепловая мощность кВт	82,0	77,3	70,3	67,3	54,3	29,8
Подогрев воздуха °С	48	45	41	39	31	16
Расход воды л/с	0,29	0,35	0,55	0,73	0,74	0,40
КЭВ-151Т5W3 5900 м³/час						
Тепловая мощность кВт	93,6	87,6	79,8	76,6	61,7	34
Подогрев воздуха °С	45	42	38	37	29	15
Расход воды л/с	0,32	0,40	0,62	0,84	0,84	0,46
КЭВ-180Т5,6W3 7600 м³/час						
Тепловая мощность кВт	110,1	103,1	94,4	90,9	73,2	40,3
Подогрев воздуха °С	41	39	35	34	27	14
Расход воды л/с	0,38	0,47	0,74	0,99	0,99	0,54



ТЕПЛОВЕНТИЛЯТОРЫ С ЭЛЕКТРИЧЕСКИМ ИСТОЧНИКОМ ТЕПЛА

СЕРИЯ ТЕ

- Корпус из оцинкованной стали с полимерным покрытием, цвет серый.
- Регулируемые жалюзи.
- Кронштейн с регулируемым углом наклона и поворотным механизмом в комплекте.
- Пульт HL10 с дистанционным управлением в комплекте.



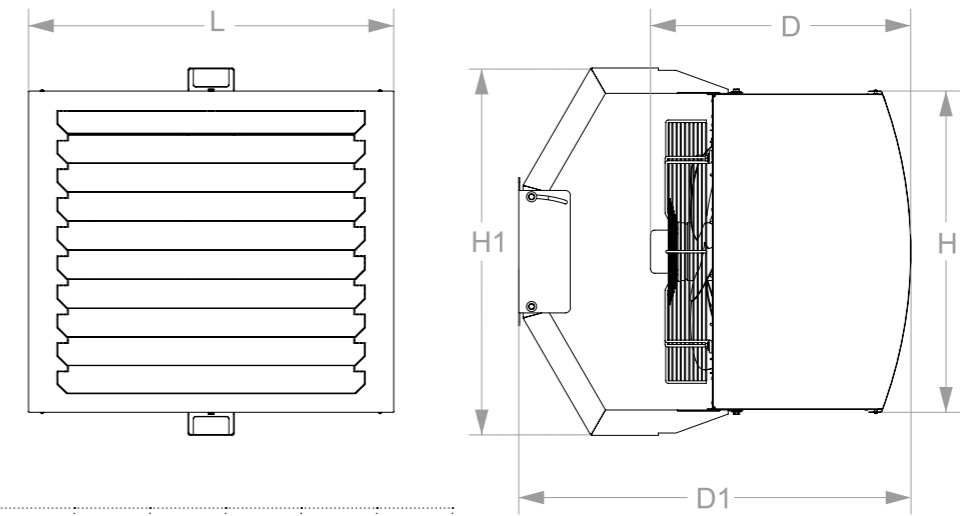
ТЕХНИЧЕСКИЕ ХАРАКТЕРИСТИКИ

Артикул	Габарит [индекс]	Модель	Напряжение [В]	Режимы- мощности [кВт]	ΔT** [°C]	Производи- тельность [м3/час]	I max [А]	Мощность двигателя [Вт]	Lp*** [дБА]	Соединение в группу не более [шт]	Масса [кг]
IP 21											
222019	1	КЭВ-6Т31Е	220 / 50	3 / 6	13 / 25	700	29	75	46	любое	16
222020		КЭВ-6Т30Е	380 / 50	3 / 6	13 / 25	700	10	75	46	любое	16
222021		КЭВ-9Т30Е	380 / 50	4,5 / 9	19 / 38	700	14,7	75	46	любое	16
222022		КЭВ-12Т30Е	380 / 50	6 / 12	27 / 32	1100 / 1300	19,5	110	47	любое	19
222023		КЭВ-15Т30Е	380 / 50	7,5 / 15	34 / 41	1100 / 1300	24,4	110	47	любое	19
222024		КЭВ-18Т30Е	380 / 50	9 / 18	41 / 49	1100 / 1300	29,2	110	47	любое	19
222025	2	КЭВ-20Т30Е	380 / 50	10 / 20	21 / 26	2300 / 2800	36	180	48	любое	23
222026		КЭВ-25Т30Е	380 / 50	15 / 25	27 / 32	2300 / 2800	46	180	48	любое	24
222027		КЭВ-30Т30Е	380 / 50	15 / 30	32 / 39	2300 / 2800	46	180	48	любое	25
222028		КЭВ-35Т30Е	380 / 50	20 / 35	37 / 45	2300 / 2800	58	180	48	любое	26
IP 54											
222029	1	КЭВ-12Т30Е	380 / 50	6 / 12	27 / 32	1100 / 1300	19,5	110	47	любое	19
222030		КЭВ-15Т30Е	380 / 50	7,5 / 15	34 / 41	1100 / 1300	24,4	110	47	любое	19
222031		КЭВ-18Т30Е	380 / 50	9 / 18	41 / 49	1100 / 1300	29,2	110	47	любое	19
222032	2	КЭВ-20Т30Е	380 / 50	10 / 20	21 / 26	2300 / 2800	36	180	48	любое	23
222033		КЭВ-25Т30Е	380 / 50	15 / 25	27 / 32	2300 / 2800	46	180	48	любое	24
222034		КЭВ-30Т30Е	380 / 50	15 / 30	32 / 39	2300 / 2800	46	180	48	любое	25
222035		КЭВ-35Т30Е	380 / 50	20 / 35	37 / 45	2300 / 2800	58	180	48	любое	26

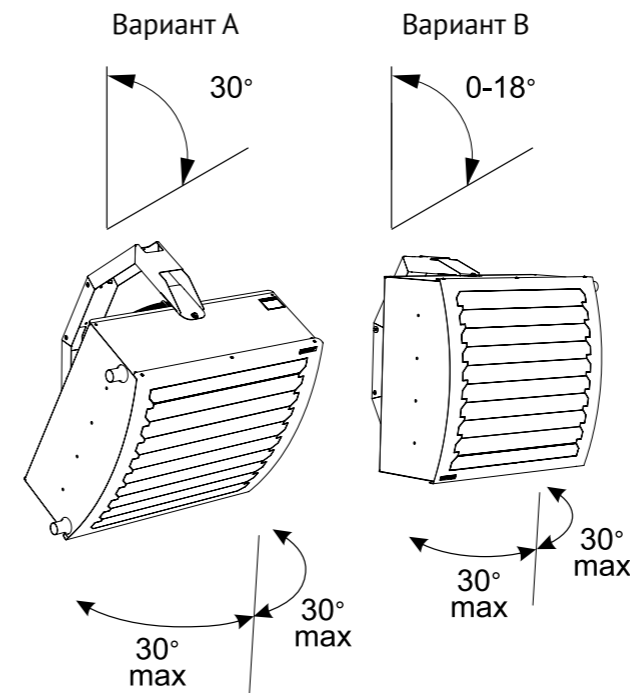
* ΔT=Подогрев воздуха при максимальной мощности и максимальном / минимальном расходе воздуха (для водяных завес при t воды 95/70°C и t воздуха +15°C).

** Уровень звукового давления на расстоянии 5 метров.

ГАБАРИТНЫЕ РАЗМЕРЫ



Габарит	L	H	D	H1	D1
1	400	415	406	466	603
2	490	515	500	566	686





ТЕПЛОВЕНТИЛЯТОРЫ В ПЛАСТИКОВОМ КОРПУСЕ

СЕРИЯ MW

- Корпус - полипропилен, цвет серый.
- Регулируемые жалюзи (3 положения).
- Кронштейн с регулируемым углом наклона и поворотным механизмом в комплекте.
- Напряжение питания 220В/50Гц
- Пульт НL10 с дистанционным управлением в комплекте.

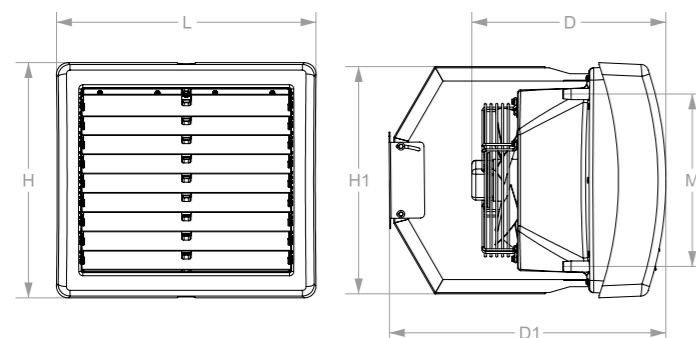


ТЕХНИЧЕСКИЕ ХАРАКТЕРИСТИКИ

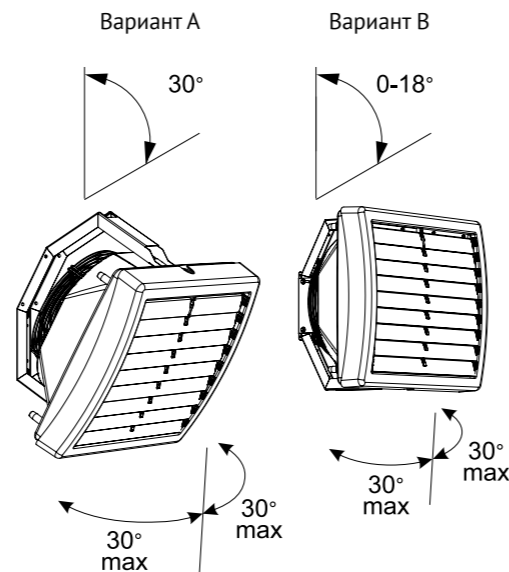
Артикул	Габариты [индекс]	Модель	Тепловая мощность* [кВт]	Производительность [м³/час]	Длина струи*** [м]	Диаметр патрубков [дюйм]	I max [А]	Мощность двигателя [Вт]	Lp**** [дБА]	Соединение в группу не более [шт]	Масса без воды [кг]
ТЕПЛОВЕНТИЛЯТОР MW											
233025	1	КЭВ-16М3W1	8,1	1300 - 1400 - 1450	6,5	3/4"	0,4	80	48	12	17,5
233026		КЭВ-19М3,5W1	9,5	1700 - 1800 - 1900	9,0		0,6	130	50	8	18,5
233027		КЭВ-23М4W1	11,5	2200 - 2500 - 2700	12,0		1,0	220	52	5	18
233028		КЭВ-32М3,5W2	16,1	1500 - 1600 - 1700	8,0		0,6	130	50	8	19
233029		КЭВ-39М4W2	19,2	1700 - 2100 - 2250	10,0		1,0	220	52	5	20,5
233030		КЭВ-48М4W3	25	1450 - 1800 - 1900	9,0	1,0	220	52	5	21,5	
233031	2	КЭВ-42М4W1	20,5	2600 - 3600 - 3800	15	3/4"	0,9	170	52	5	36,5
233036		КЭВ-52М4,5W1	25,1	1900 - 3200 - 4200	22,9		1,4	250	53	3	34
233017		КЭВ-60М5W1	28,4	5000 - 6000 - 7000**	30,5		2,0	420	59	2	32
233032		КЭВ-75М4W2	36	2400 - 3500 - 3700	14,5		0,9	170	52	5	39
233037		КЭВ-89М4,5W2	43,4	1800 - 2900 - 4100	22		1,4	260	53	3	36
233033		КЭВ-95М4W3	46,8	2200 - 3200 - 3600	14		0,9	170	52	5	42,5
233018		КЭВ-100М5W2	50,8	4500 - 5500 - 6500**	28,0		2,0	420	59	2	33
233038		КЭВ-109М4,5W3	55	1600 - 2600 - 3700	20		1,5	270	53	3	39
233019		КЭВ-126М5W3	61,9	4000 - 5000 - 5500**	24,0		2,0	420	59	2	38,5
233020		КЭВ-142М5W4	73,1	3500 - 4500 - 5000**	22,0		2,0	420	59	2	41,5

* При t воды 95/70° и t воздуха +15°С
 ** Номинальные расходы указаны для двигателя мощностью 540 Вт.
 *** Свободная изотермическая струя
 **** Lp - Уровень звукового давления на расстоянии 5 метров.

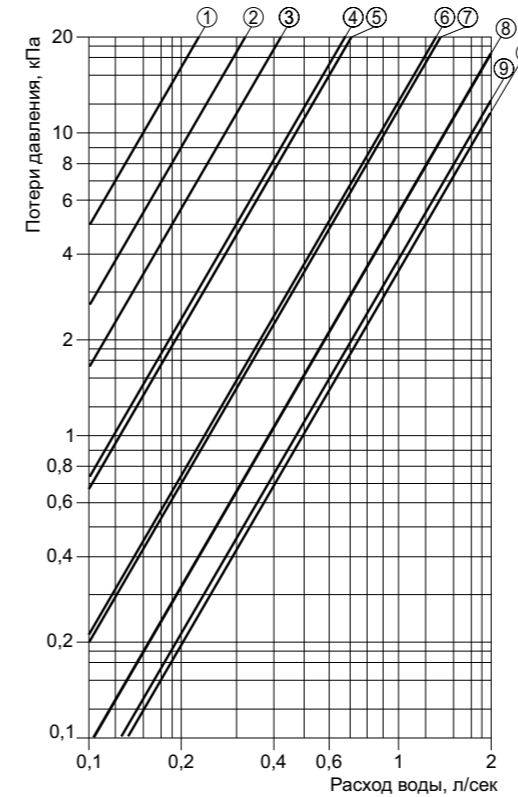
ГАБАРИТНЫЕ РАЗМЕРЫ



Габарит	L	H	D	H1	D1	M
1	635	575	445	555	675	420
2	890	780	520	770	820	620



ГИДРАВЛИЧЕСКИЕ ХАРАКТЕРИСТИКИ

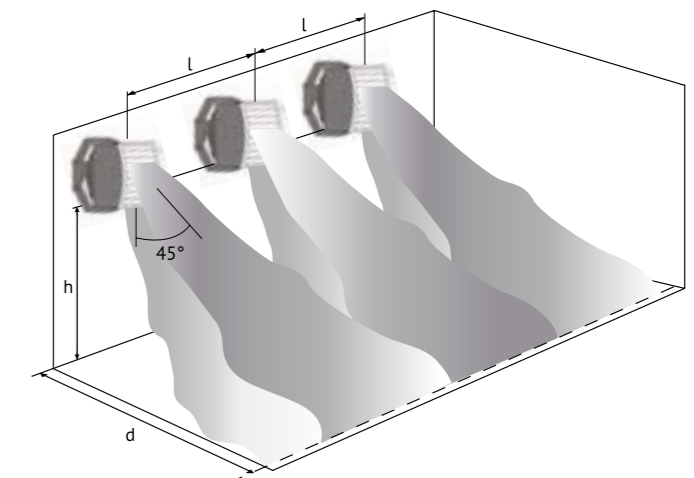
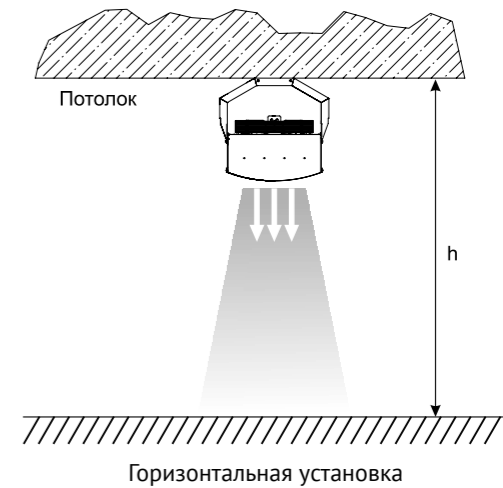


Величина падения давления рассчитана для температуры воды 95 / 70 °С. Для других температур эта величина умножается на коэффициент К.

Температура воды на входе/выходе, °С					
150 / 70	130 / 70	105 / 70	95 / 70	80 / 60	60 / 40
K = 0,93	K = 0,95	K = 0,98	K = 1	K = 1,04	K = 1,12

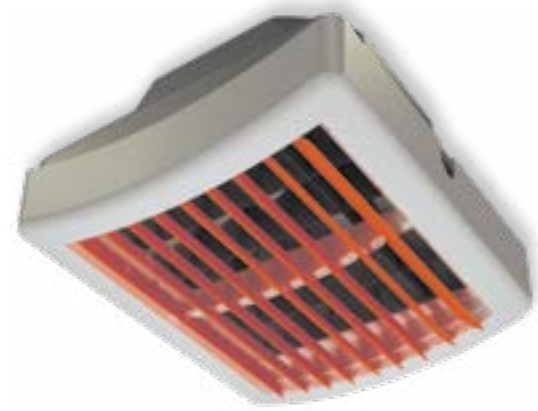
Рекомендуемое (максимальное) число тепловентиляторов для подключения к одному узлу терморегулирования смотри на стр. 202

МОНТАЖ



Модель	Длина свободной струи, м	Высота монтажа при направлении нагретой струи вертикально вниз (вода 95/70°, воздух 15 °С), м	Рекомендуемые размеры при установке на боковых ограждениях и конструкциях при направлении струи под углом 45°, м			
			h, не более	d	l	
①	КЭВ-16М3W1	6,5	3,2	3,5	4,0-5,0	3,0-4,0
	КЭВ-19М3,5W1	9,0	4,2	5,0	4,5-5,5	3,0-4,0
	КЭВ-23М4W1	12,0	6,0	5,5	5,0-7,0	3,0-5,0
③	КЭВ-32М3,5W2	8,0	3,0	3,0	3,0-4,0	3,0-4,0
	КЭВ-39М4W2	10,0	3,7	4,2	4,0-6,0	3,0-4,0
②	КЭВ-48М4W3	9,0	3,0	3,5	3,5-5,5	3,0-4,0
⑤	КЭВ-52М4,5W1	20	5,5	4,5	5,0-7,0	4,5-6,5
④	КЭВ-60М5W1	30,5	10,0-11,0	5,0	5,5-8,0	6,0-8,0
⑥	КЭВ-100М5W2	28,0	6,0-7,0	5,0	5,5-7,0	5,0-7,0
⑨	КЭВ-126М5W3	24,0	4,5-5,0	4,0	4,5-6,0	4,0-6,0
⑩	КЭВ-142М5W4	22,0	4,0-5,0	3,5	4-4,5	3,5-4,5
④	КЭВ-42М4W1	15	6,0	4,0	4,0-6,0	3,5-6,0
⑥	КЭВ-75М4W2	14,5	3,5	3,0	3,5-5,0	3,0-5,0
⑦	КЭВ-89М4,5W2	19,5	4,5	3,5	2,0-3,5	2,0-3,5
⑨	КЭВ-95М4W3	14	3,0	2,5	3,0-5,0	3,0-5,0
⑧	КЭВ-109М4,5W3	17,5	3,5	3,0	2,5-4,5	2,5-4,5





ДЕСТРАТИФИКАТОРЫ

КЭВ-Д

- Корпус - полипропилен, цвет серый.
- Регулируемые жалюзи (3 положения).
- Кронштейн с регулируемым углом наклона и поворотным механизмом в комплекте.
- Пульт HL10 с дистанционным управлением в комплекте.

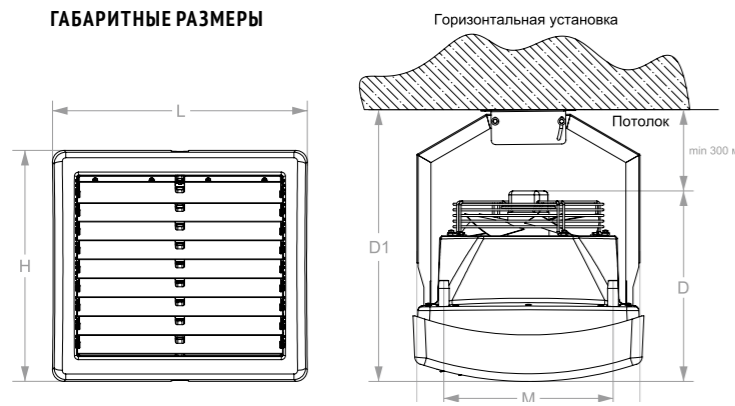


ТЕХНИЧЕСКИЕ ХАРАКТЕРИСТИКИ

Артикул	Габариты [индекс]	Модель	Сеть [В-Гц]	Производительность [м³/час]	Высота установки [м]	I max [А]	Мощность двигателя [Вт]	Lp* [дБА]	Соединение в группу не более [шт]	Вес [кг]
316066	1	КЭВ-Д3-1	220-50	1300 - 1400 - 1500	6-10	0,4	90	51	12	21
316067		КЭВ-Д3,5-1	220-50	1100 - 2000 - 2200	6-15	0,6	145	53	8	22,5
316068		КЭВ-Д4-1	220-50	2600 - 3400 - 3600	6-20	0,9	180	60	5	23
316069	2	КЭВ-Д4-2	220-50	2500 - 3600 - 3800	6-20	0,9	180	60	5	30
316203		КЭВ-Д4,5-2	220-50	4000 - 4600 - 4800	6-27	1,3	250	62	3	30,5
316070		КЭВ-Д5-2	220-50	4800 - 6100 - 6800	6-27	2	400	64	2	31

* Lp - Уровень звукового давления на расстоянии 5 метров.

ГАБАРИТНЫЕ РАЗМЕРЫ



Габарит	L	H	D	H1	D1	M
1	635	575	445	555	675	420
2	890	780	520	770	820	620

Максимальная скорость внедрения вертикальной струи в зону обслуживания (м/с)

Модель дестратификатора	Разность температур Δt, оС	Расстояние от сопла до зоны обслуживания, м				
		5	10	15	20	25
		Расстояние от сопла до пола, м				
		7	12	17	22	27
Д3-1	5	1,2	0,6			
	10	1,2	0,5			
	20	1,1	0,4			
Д3,5-1	5	1,7	0,9	0,6		
	10	1,7	0,9	0,5		
	20	1,6	0,8			
Д4-1	5	1,4	0,9	0,7	0,5	
	10	1,4	0,8	0,6		
	20	1,3	0,7	0,5		
Д4-2	5	2,1	1,0	0,7	0,5	
	10	2,1	1,0	0,6		
	20	2,0	0,9	0,5		
Д5-2	5	3,7	1,8	1,2	0,9	0,7
	10	3,7	1,8	1,1	0,7	0,5
	20	3,6	1,7	1,0	0,6	

Δt – разность температур между подпотолочным пространством и зоной обслуживания.

ТЕПЛОВЕНТИЛЯТОРЫ НАПОЛЬНЫЕ

СЕРИЯ СЕ



- Тепловентиляторы серии СЕ малой мощности (до 20 кВт) предназначены для циркуляционного обогрева торговых, складских и других промышленных помещений.
- Встроенные в корпус ручки регулировки позволяют задать необходимую мощность устройств, а так же настроить термостат на поддержание определённой температуры воздуха в диапазоне 5...40°С
- Корпус - оцинкованная сталь окрашенная специальной термостойкой полимерной краской, цвет оранжевый.
- Низкий уровень шума

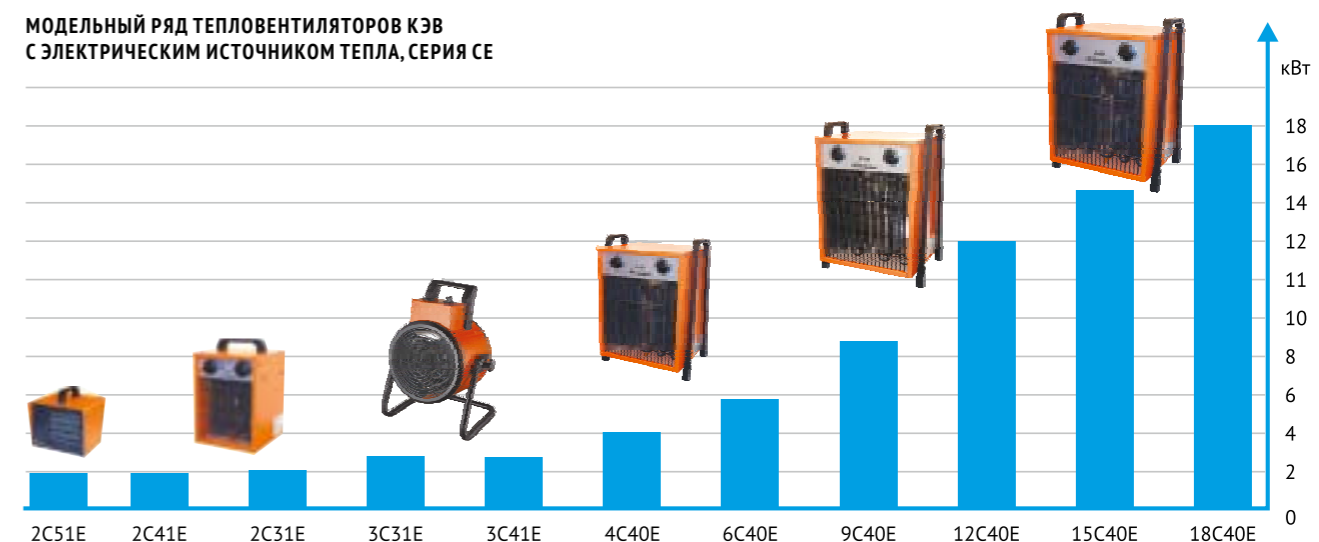


ТЕХНИЧЕСКИЕ ХАРАКТЕРИСТИКИ

Артикул	Габариты ДхШхВ [мм]	Модель	Сеть [В-Гц]	Режимы мощности* [кВт]	Производительность [м³/час]	ΔT** [°C]	I max [А]	Мощность двигателя [Вт]	Lp*** [дБА]	Масса [кг]
221001	177x189x194	КЭВ-2С51Е	220-50	1 / 2	100	30 / 60	9,7	20	29	2,36
221002	410x280x350	КЭВ-2С31Е	220-50	1 / 2	400	7 / 15	9,1	25	30	4,5
221004		КЭВ-3С31Е	220-50	1,5 / 3	400	11 / 22	13,7	25	30	4,7
221003	194x220x307	КЭВ-2С41Е	220-50	0,65 / 1,3 / 2	170	* / 35	9,8	25	31	4,15
221005	294x271x421	КЭВ-3С41Е	220-50	1,5 / 3	470	10 / 19	14,6	30	30	5,8
221007		КЭВ-4С41Е	220-50	2,66 / 4	470	17 / 25	19,4	30	30	6,2
221006	348x347x461	КЭВ-4С40Е	380-50	2 / 4	470	13 / 25	6,7	30	30	6,2
221008		КЭВ-6С41Е	220-50	3 / 6	670	13 / 27	29	52	42	9
221009	КЭВ-6С40Е	380-50	3 / 6	670	13 / 27	9,9	52	42	9	
221010	357x399x528	КЭВ-9С40Е	380-50	4,5 / 9	670	20 / 40	14,7	52	44	9
221012		КЭВ-12С40Е	380-50	4 / 8 / 12	1250	* / 29	19,5	95	48	14,4
221011	КЭВ-15С40Е	380-50	5 / 10 / 15	1250	* / 36	24,3	95	48	14,4	
221013	КЭВ-18С40Е	380-50	9 / 18	1350	20 / 40	29,1	95	48	15,5	

* При номинальном напряжении заданные параметры могут отличаться на +5% от указанных.
 ** ΔT - Подогрев при максимальном расходе воздуха и 50% / 100% тепловой мощности.
 *** L - Уровень звукового давления на расстоянии 3 метров.

МОДЕЛЬНЫЙ РЯД ТЕПЛОВЕНТИЛЯТОРОВ КЭВ С ЭЛЕКТРИЧЕСКИМ ИСТОЧНИКОМ ТЕПЛА, СЕРИЯ СЕ



ТЕПЛОВЕНТИЛЯТОРЫ НАПОЛЬНЫЕ (ПРОМЫШЛЕННЫЕ)

СЕРИЯ ТЕ



- Корпус - оцинкованная сталь окрашенная специальной термостойкой полимерной краской, цвет оранжевый.
- Высокие показатели мощности (до 100кВт)
- Функция защиты от перегрева
- Встроенные в корпус ручки регулировки позволяют задать необходимую мощность устройств, а так же настроить термостат на поддержание определённой температуры воздуха в диапазоне 5...40°C
- Тепловентиляторы КЭВ-20Т20Е, КЭВ-25Т20Е, КЭВ-30Т20Е, КЭВ-35Т20Е имеют две скорости вращения вентилятора.



ТЕХНИЧЕСКИЕ ХАРАКТЕРИСТИКИ

Артикул	Габариты Д/Ш/В [мм]	Модель	Сеть [В-Гц]	Режимы мощности* [кВт]	Производитель- ность** [м³/час]	Длина струи [м]	ΔТ*** [°C]	I max [А]	Мощность двигателя [Вт]	Lp**** [дБА]	Масса [кг]
222001		КЭВ-20Т20Е	380-50	10 / 20	1750 / 2500	14	17 / 12 / 24	36	180	46	26
222002	524	КЭВ-25Т20Е	380-50	15 / 25	1750 / 2500	14	25,5 / 18 / 30	46	180	46	26
222003	557	КЭВ-30Т20Е	380-50	15 / 30	1750 / 2500	14	25,5 / 18 / 36	46	180	46	26
222004	452	КЭВ-35Т20Е	380-50	20 / 35	1750 / 2500	14	34 / 24 / 42	58	180	46	26
222005		КЭВ-50Т20Е	380-50	25 / 37,5 / 50	6000	20	12 / 18 / 25	78	780	60	68
222006	747	КЭВ-60Т20Е	380-50	25 / 50 / 62,5	6000	20	12 / 25 / 31	97	780	60	71
222009	761	КЭВ-75Т20Е	380-50	25 / 50 / 75	6000	20	12 / 25 / 37	116	780	60	73
222008	705	КЭВ-90Т20Е	380-50	50 / 75 / 87,5	6000	20	25 / 37 / 43,5	135	780	60	73
222007		КЭВ-100Т20Е	380-50	50 / 75 / 100	6000	20	25 / 37 / 50	154	780	60	79

* При номинальном напряжении заданные параметры могут отличаться на $\pm 5\%$ от указанных.

** При максимальной частоте вращения вентилятора.

*** ΔТ - Подогрев при максимальном расходе воздуха и 50% / 100% тепловой мощности.

**** L - Уровень звукового давления на расстоянии 3 метров.

ТЕПЛОВЕНТИЛЯТОРЫ С ПИТАНИЕМ ОТ СЕТИ С ИЗОЛИРОВАННОЙ НЕЙТРАЛЬЮ

Данные тепловентиляторы предназначены для подключения к сети с изолированной нейтралью. Они имеют только одну частоту вращения вентилятора.

Артикул	Габариты Д/Ш/В [мм]	Модель	Сеть [В-Гц]	Режимы мощности* [кВт]	Производитель- ность** [м³/час]	Длина струи [м]	ΔТ** [°C]	I max [А]	Мощность двигателя [Вт]	Lp*** [дБА]	Масса [кг]
222010		КЭВ-20Т23Е	380-50	10 / 20	2500	14	12 / 24	36	180	46	26
222011	524	КЭВ-25Т23Е	380-50	15 / 25	2500	14	18 / 29	46	180	46	26
222012	557	КЭВ-30Т23Е	380-50	15 / 30	2500	14	18 / 35	46	180	46	26
222013	452	КЭВ-35Т23Е	380-50	20 / 35	2500	14	23 / 41	58	180	46	26
222014		КЭВ-50Т23Е	380-50	25 / 37,5 / 50	6000	20	12 / 24	78	780	60	68
222015	747	КЭВ-60Т23Е	380-50	25 / 50 / 62,5	6000	20	12 / 31	97	780	60	71
222016	761	КЭВ-75Т23Е	380-50	25 / 50 / 75	6000	20	12 / 37	116	780	60	73
222017	705	КЭВ-90Т23Е	380-50	50 / 75 / 87,5	6000	20	25 / 43	135	780	60	73
222018		КЭВ-100Т23Е	380-50	50 / 75 / 100	6000	20	25 / 49	154	780	60	79

* При номинальном напряжении заданные параметры могут отличаться на $\pm 5\%$ от указанных.

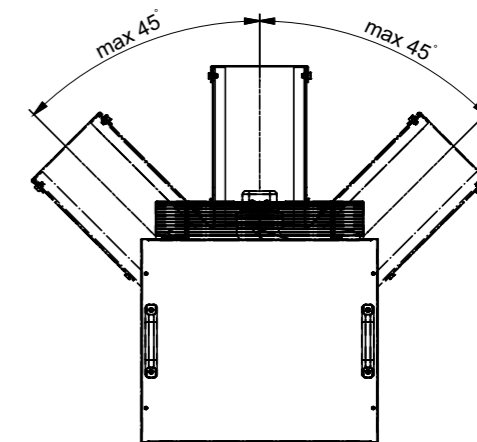
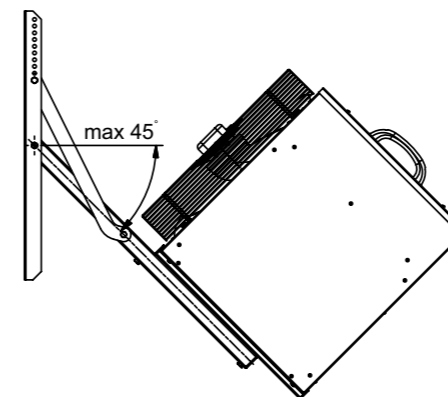
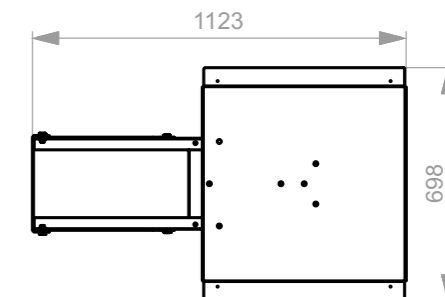
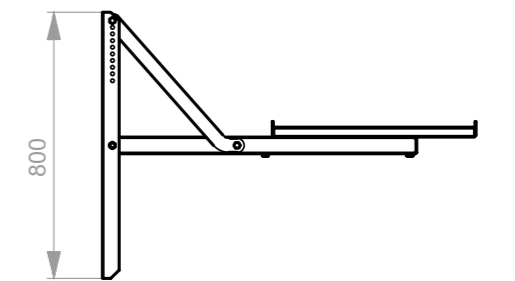
** ΔТ - Подогрев при 50% / 100% тепловой мощности.

*** L - Уровень звукового давления на расстоянии 3 метров.

МОНТАЖНАЯ КОНСОЛЬ для промышленных тепловентиляторов



Для крепления промышленных тепловентиляторов серии ТЕ на стену или на металлическую конструкцию предлагаем использовать настраиваемые консоли. Подача воздуха может осуществляться напрямую в помещение в горизонтальном направлении, либо под углом до 45°, угол поворота 45°.





ТЕПЛОВЕНТИЛЯТОРЫ ГАЗОВЫЕ СЕРИЯ ТН ГАЗОВЫЙ ВОЗДУХОНАГРЕВАТЕЛЬ С ОСЕВЫМ ВЕНТИЛЯТОРОМ

- Горизонтальная установка внутри помещения
- Трубчатый теплообменник, горелка и вентилятор дымоудаления
- Корпус из оцинкованной стали и жалюзийная решетка
- Пульт управления с встроенным термостатом (в комплекте)
- Управляющая автоматика (контроль горения), защита от перегрева и пр.
- Кронштейн с регулируемым углом наклона (опция)
- Комплект дымоходов (опция)



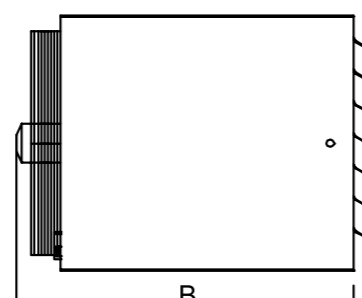
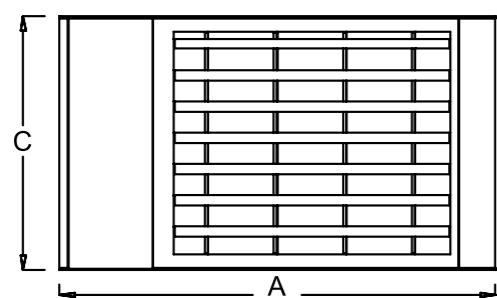
ТЕХНИЧЕСКИЕ ХАРАКТЕРИСТИКИ

Артикул	Модель	Тепловая мощность		КПД [%]	Частота вращения вентилят. [об./мин.]	Lp* [дБА]	Расход воздуха при 15 °С [м³/ч]	Δt [°С]	Длина воздуш. струи [м]	Расход газа		Сеть [В-Гц]	Потреб. электрич. мощн. [Вт]
		Номин. [кВт]	Полезн. [кВт]							Природ. газ [м³/ч]	Пропан G31 [кг/ч]		
СЕРИЯ ТН													
241008	КЭВ-16ТНГ	16	14,5	>91	1350	42,3	1350	32	12	1,69	1,25	220-50	290
241009	КЭВ-20ТНГ	21	19,5	>91	900	43,5	1450	40	12	2,22	1,64	220-50	300
241010	КЭВ-28ТНГ	28	25,5	>91	1350	47,4	2050	36	16	2,96	2,18	220-50	310
241011	КЭВ-35ТНГ	35	31,5	>91	1150	46,6	2900	32	23	3,70	2,73	220-50	320
241012	КЭВ-45ТНГ	45	40,5	>91	1150	56,1	4000	30	26	4,76	3,51	220-50	350
241013	КЭВ-55ТНГ	55	50,0	>91	1350	56,4	4900	30	28	5,82	4,30	220-50	500
241014	КЭВ-75ТНГ	71	64,4	>91	900	54,5	5800	32	30	7,40	5,46	220-50	580
241015	КЭВ-95ТНГ	92	84,0	>91	900	53,3	8000	31	30	10,00	7,40	220-50	750

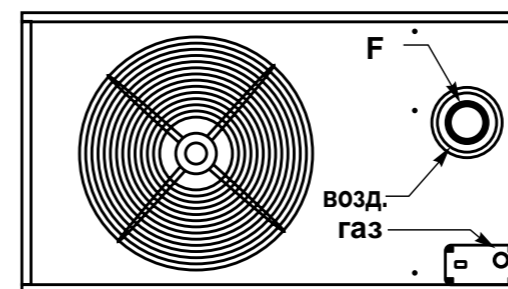
* Lp - Уровень звукового давления на расстоянии 5 метров.

ГАБАРИТНЫЕ РАЗМЕРЫ, ММ

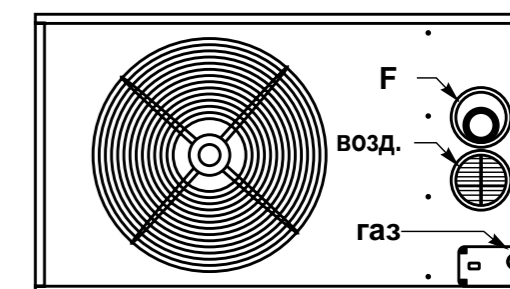
Модель	A	B	C	Ø F	Ø возд.	Ø газ	Масса, кг
КЭВ-16ТНГ	810	780	356	80	125	1/2"	54
КЭВ-20ТНГ	1040	800	460	80	125	1/2"	81
КЭВ-28ТНГ	1040	820	460	80	125	1/2"	82
КЭВ-35ТНГ	1040	820	510	80	125	1/2"	85
КЭВ-45ТНГ	1040	820	570	100	100	1/2"	105
КЭВ-55ТНГ	1040	840	700	130	130	1/2"	125
КЭВ-75ТНГ	1120	840	820	130	130	3/4"	152
КЭВ-95ТНГ	1120	840	1075	130	130	3/4"	194



ПОДКЛЮЧЕНИЕ ДЛЯ КЭВ-16/20/28/35ТН



ПОДКЛЮЧЕНИЕ ДЛЯ КЭВ-45/55/75/95ТН



ТЕПЛОВЕНТИЛЯТОРЫ ГАЗОВЫЕ СЕРИЯ ТС и ТСН ГАЗОВЫЙ ВОЗДУХОНАГРЕВАТЕЛЬ С РАДИАЛЬНЫМ ВЕНТИЛЯТОРОМ



- Установка внутри или снаружи (опция «Зимний пакет» - серия ТСН) помещения
- Работа с воздуховодами
- Трубчатый теплообменник, горелка и вентилятор дымоудаления
- Корпус из оцинкованной стали
- Шкаф для смешивания воздуха
- Работа с приточным и/или рециркуляционным воздухом
- Пульт управления с встроенным или выносным термостатом
- Управляющая автоматика (контроль горения), защита от перегрева и пр.
- Монтажные кронштейны (опция)
- Комплект дымоходов (опция)

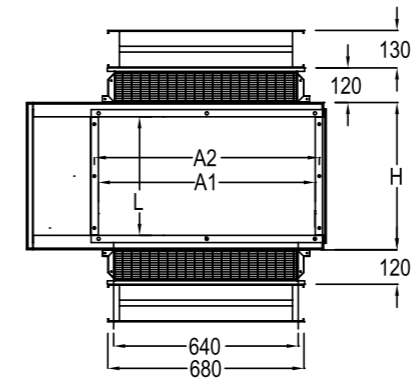


ТЕХНИЧЕСКИЕ ХАРАКТЕРИСТИКИ ТС и ТСН

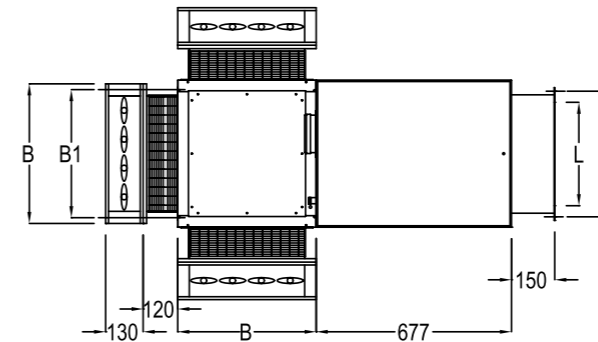
Артикул	Модель	Тепловая мощность		КПД [%]	Расход воздуха при 15 °С [м³/ч]	Рабочее давление [Па]	Расход газа		Сеть [В-Гц]	Потреб. электр. мощн. [Вт]
		Номин. [кВт]	Полезн. [кВт]				Природ. газ [м³/ч]	Пропан G31 [кг/ч]		
СЕРИЯ ТС и ТСН										
241001 241041	КЭВ-20ТСГ КЭВ-20ТСНГ	21	19,5	>91	1700	120	22,2	1,64	220-50	860
241002 241024	КЭВ-28ТСГ КЭВ-28ТСНГ	28	25,5	>91	2050	90	2,96	2,18	220-50	900
241003 241042	КЭВ-35ТСГ КЭВ-35ТСНГ	35	31,5	>91	2800	135	3,70	2,73	220-50	920
241004 241025	КЭВ-45ТСГ КЭВ-45ТСНГ	45	40,5	>91	3900	110	4,76	3,51	220-50	1250
241005 241023	КЭВ-55ТСГ КЭВ-55ТСНГ	55	50,0	>91	4400	135	5,82	4,30	220-50	1350
241006 241043	КЭВ-75ТСГ КЭВ-75ТСНГ	71	64,4	>91	5400	130	7,40	5,46	220-50	1700
241007 241044	КЭВ-95ТСГ КЭВ-95ТСНГ	92	84,0	>91	7800	130	10,00	7,40	220-50	2400

ГАБАРИТНЫЕ РАЗМЕРЫ ТС и ТСН, мм

Модель	A	A1	A2	B	B1	H	L	L1	Ø F	Ø возд.	Ø газ	Масса, кг
КЭВ-20ТСГ КЭВ-20ТСНГ	1040	750	780	480	440	460	356	381	80	125	½"	99
КЭВ-28ТСГ КЭВ-28ТСНГ	1040	750	780	480	440	460	356	381	80	125	½"	117
КЭВ-35ТСГ КЭВ-35ТСНГ	1040	750	780	480	440	510	406	431	80	125	½"	125
КЭВ-45ТСГ КЭВ-45ТСНГ	1040	750	780	580	540	570	466	491	100	100	½"	140
КЭВ-55ТСГ КЭВ-55ТСНГ	1040	750	780	580	540	700	594	618	130	130	½"	165
КЭВ-75ТСГ КЭВ-75ТСНГ	1120	750	780	580	540	825	720	775	130	130	¾"	180
КЭВ-95ТСГ КЭВ-95ТСНГ	1120	750	780	1080	1040	1075	1020	1040	130	130	¾"	260

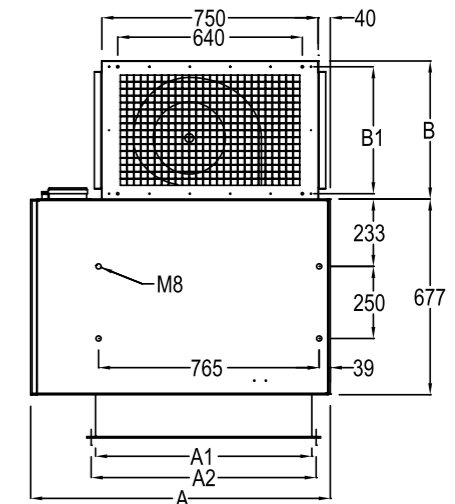


Вид с фасада



Вид сбоку

- Тип 1: клапан воздушный сзади/снизу
- Тип 2: клапан воздушный сзади/сверху
- Тип 3: клапан воздушный сверху/снизу



Вид снизу
Без клапана воздушного





ТЕПЛОВЕНТИЛЯТОРЫ ГАЗОВЫЕ СЕРИЯ TV ГАЗОВЫЙ ВОЗДУХОНАГРЕВАТЕЛЬ - ДЕСТРАТИФИКАТОР

- Вертикальная установка внутри помещения
- Функция отопления и дестратификации
- Осевой вентилятор, двойные жалюзи или специальная насадка – дестратификатор
- Трубчатый теплообменник, горелка и вентилятор дымоудаления
- Корпус из оцинкованной стали
- Пульт управления с встроенным термостатом
- Управляющая автоматика (контроль горения), защита от перегрева и пр.
- Монтажный кронштейн (опция)
- Комплект дымоходов (опция)



ТЕХНИЧЕСКИЕ ХАРАКТЕРИСТИКИ

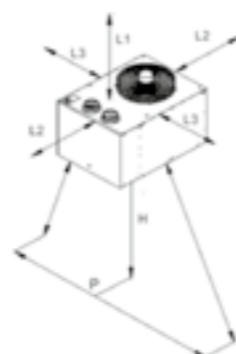
Артикул	Модель	Тепловая мощность		КПД [%]	Частота вращения вентилят. [об./мин.]	Lp* [дБА]	Расход воздуха		Расход газа		Сеть [В-Гц]	Потреб. электр. мощн. [Вт]
		Номин. [кВт]	Полезн. [кВт]				При 15 °С [м³/ч]	При 50 °С [м³/ч]	Природ. газ [м³/ч]	Пропан G31 [кг/ч]		
СЕРИЯ TV												
241016	КЭВ-28TVG	28	25,5	>91	1350	40	2000	2250	2,96	2,18	220-50	310
241017	КЭВ-35TVG	35	32,5	>91	1150	41	2900	3250	3,81	2,81	220-50	320
241018	КЭВ-45TVG	45	40,5	>91	1150	46	4000	4450	4,76	3,51	220-50	350
241019	КЭВ-55TVG	55	50	>91	1350	51	4900	5500	5,82	4,30	220-50	500
241020	КЭВ-75TVG	71	64,4	>91	900	52	5800	6500	7,40	5,46	220-50	580
241021	КЭВ-95TVG	92	84	>91	900	49	8000	8950	10,00	7,40	220-50	750

* Lp - Уровень звукового давления на расстоянии 5 метров.

Воздухонагреватели TV крепятся через отверстия в верхней части корпуса с помощью 4 болтов М8. Подача воздуха осуществляется в вертикальном направлении к полу. Необходимо соблюдать минимальные и максимальные высоты размещения. Для достижения лучших результатов рекомендуем придерживаться монтажных расстояний, приводимых в таблице.

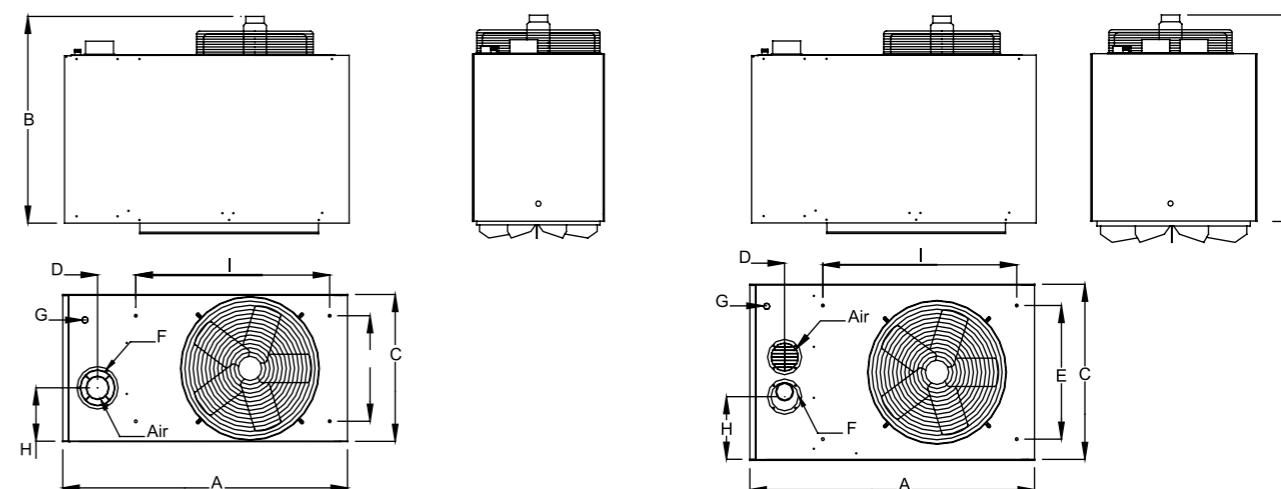
ВЫСОТА МОНТАЖА (М)

		28TV	35TV	45TV	55TV	75TV	95TV
L1 (мин.)	м	0,45	0,45	0,45	0,45	0,50	0,60
L2 (мин.)	м	1	1	1	1	1	1
L3 (мин.)	м	1	1	1	1	1	1
H: высота (мин./макс.)	м	4 / 5	4 / 6	5 / 8	5 / 10	6 / 12	6 / 12
P: длина струи макс.	м	P=14-H	P=20-H	P=22-H	P=25-H	P=28-H	P=30-H



ГАБАРИТНЫЕ РАЗМЕРЫ (ММ)

Модель	A	B	C	D	E	H	I	Ø F	Ø возд. Air	Ø газ G	Масса, кг
КЭВ-28TVG	1040	790	460	120	380	164	677	80	125	1/2"	82
КЭВ-35TVG	810	820	570	134,5	490	217	479	80	125	1/2"	85
КЭВ-45TVG	1040	820	570	128	490	217	677	100	100	1/2"	105
КЭВ-55TVG	1040	840	700	134,5	610	252	677	130	130	1/2"	125
КЭВ-75TVG	1120	840	820	149,5	730	366	677	130	130	3/4"	152
КЭВ-95TVG	1120	840	1075	149,5	-	455	677	130	130	3/4"	194



МОНТАЖНЫЕ КОНСОЛИ для серий TH, TV, TC (опции)

Для крепления воздухонагревателей TH на стену или на металлическую конструкцию используют простые или настраиваемые консоли и комплект IPN (для крепления на металлическую конструкцию). Подача воздуха осуществляется напрямую в помещение в горизонтальном направлении.

Для крепления воздухонагревателей TC на стену используют консоли COAT. Подача воздуха осуществля-

ется напрямую или при помощи воздуховода. Внимание! Данная консоль не приспособлена для крепления воздухонагревателя с воздушным клапаном и фильтром.

Воздуонагреватели TV крепятся в верхней части помещения при помощи консолей COATV. Подача воздуха осуществляется в вертикальном направлении к полу.



Консоль для крепления TH и TC



Настенная консоль TH

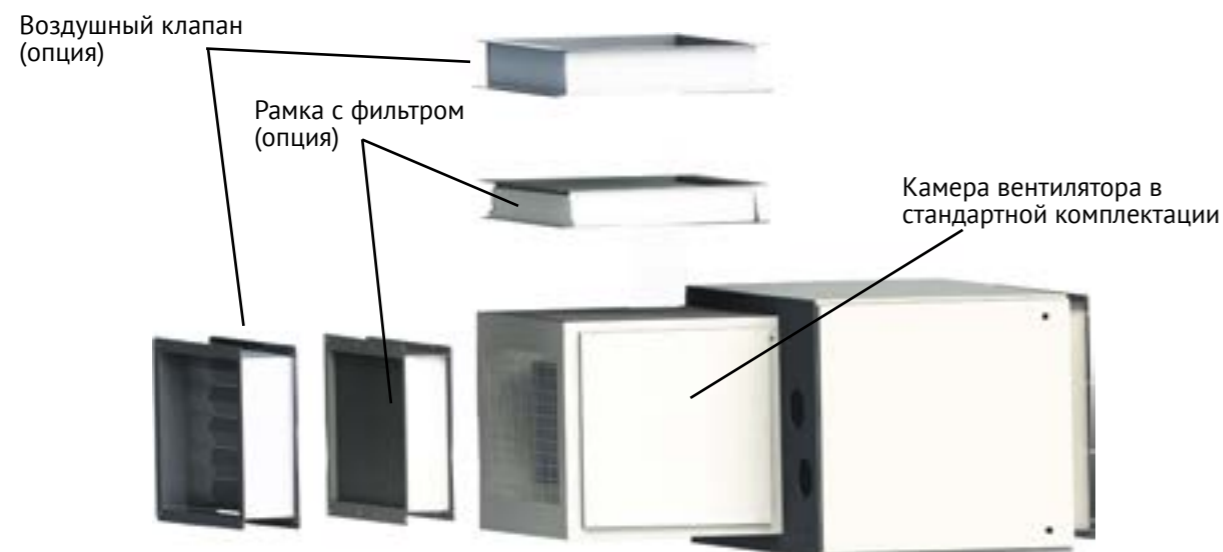


Консоли для крепления TV к потолку



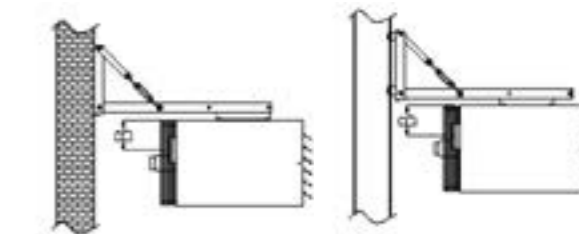
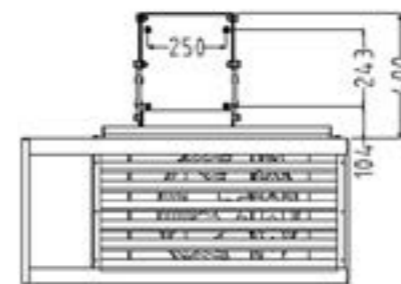
Комплект IPN для TH

ВИД ВОЗДУХОНАГРЕВАТЕЛЯ СЕРИИ TC С ОПЦИЯМИ ДЛЯ ПОДКЛЮЧЕНИЯ ВОЗДУХОВОДОВ

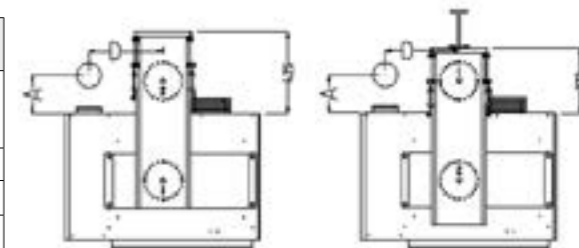


СПОСОБЫ КРЕПЛЕНИЯ НАГРЕВАТЕЛЕЙ

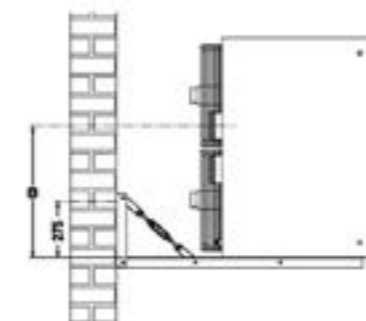
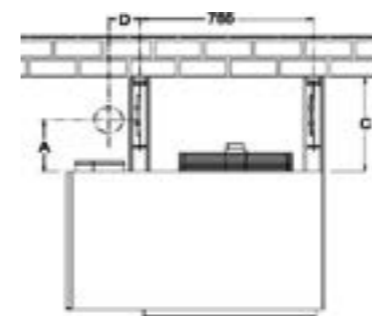
КОНСОЛЬ С НАСТРАИВАЕМОМ НАКЛОНОМ COAT (для 16/20/28/35/45/55 TH)



(мм)	16TH		20TH		28TH		35TH		45TH		55TH	
Отвод продуктов сгорания	B 22	C 32	B 22	C 32	B 22	C 32	B 22	C 32	B 22	C 32	B 22	C 32
размер А (мм)	115	125	115	125	115	125	115	125	125	190	135	205
размер В (мм)	110		160		160		185		200		250	
размер D (мм)	279		394		394		394		394		394	



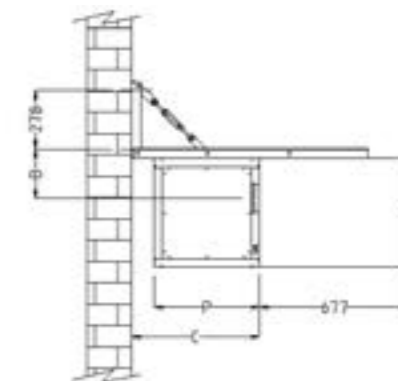
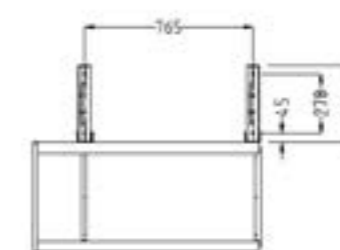
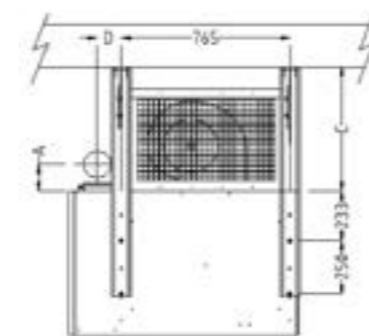
КОНСОЛЬ COAT (для 16/20/28/35/55/75/95 TH)



Тип	75TH		95TH	
Дымоход	B22	C32	B22	C32
Размер А (мм)	135	205	135	205
Размер В (мм)	460		645	
Размер С (мм)	460		460	
Размер D (мм)	120		135	

КОНСОЛЬ COAT (для 20/28/35/45/55/75 TC)

Данная консоль не приспособлена для крепления воздухонагревателя с воздушным клапаном и фильтром.

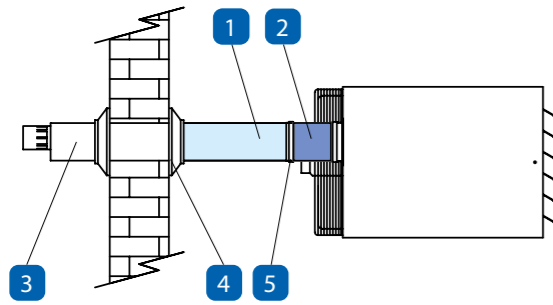


Тип	20TC		28TC		35TC		45TC		55TC		75TC	
Дымоход	B22	C32	B22	C32	B22	C32	B22	C32	B22	C32	B22	C32
Размер А (мм)	115	125	115	125	115	125	125	190	135	205	135	205
Размер В (мм)	205		205		230		245		295		410	
Размер С (мм)	585		585		585		585		585		585	
Размер D (мм)	105		105		105		105		105		120	

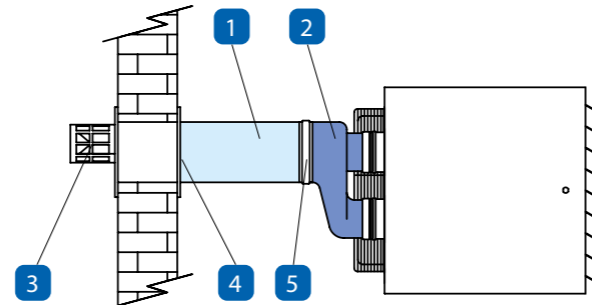
ПОДКЛЮЧЕНИЕ ДЫМОХОДОВ

Упрощенная комплектация

ГОРИЗОНТАЛЬНЫЙ КОНЦЕНТРИЧЕСКИЙ ДЫМОХОД ДЛЯ ВОЗДУХОНАГРЕВАТЕЛЕЙ ТН И ТС

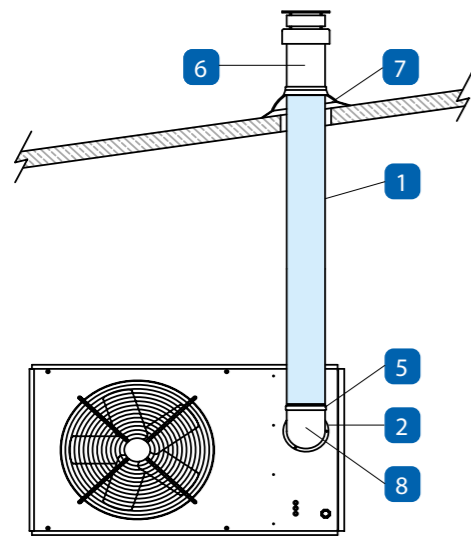


Для воздухонагревателей серий
16/20/28/35ТН и 20/28/35ТС

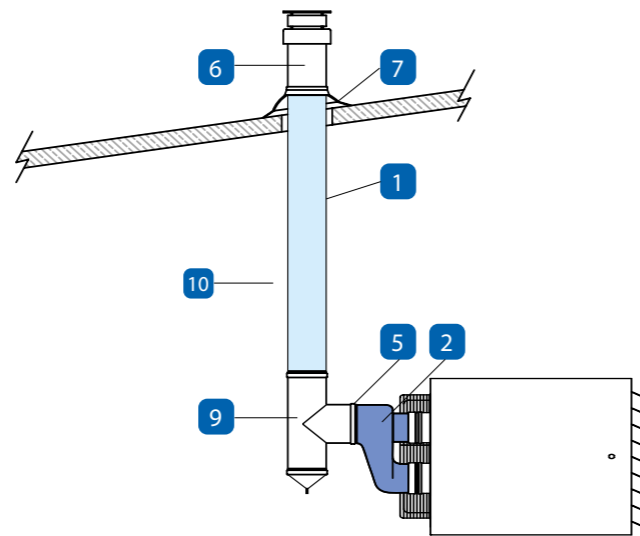


Для воздухонагревателей серий
45/55/75/95ТН и 45/55/75/95ТС

ВЕРТИКАЛЬНЫЙ КОНЦЕНТРИЧЕСКИЙ ДЫМОХОД ДЛЯ ВОЗДУХОНАГРЕВАТЕЛЕЙ ТН И ТС



Для воздухонагревателей серий
16/20/28/35ТН и 20/28/35ТС

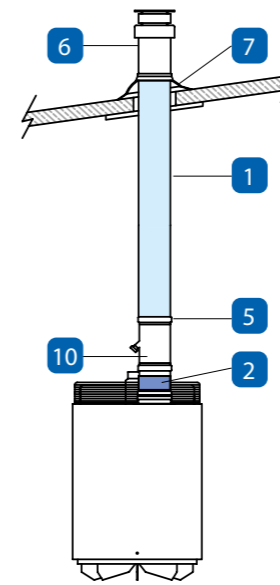


Для воздухонагревателей серий
45/55/75/95ТН и 45/55/75/95ТС

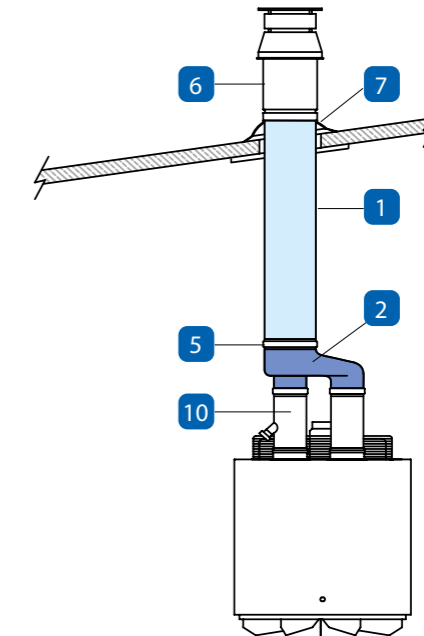
- 1 Секция для концентрического дымохода
- 2 Адаптер
- 3 Выхлоп
- 4 Фланец
- 5 Хомуты

- 6 Оголовок
- 7 Проход через кровлю
- 8 Колено 90°
- 9 Тройник
- 10 Слив конденсата

ВЕРТИКАЛЬНЫЙ КОНЦЕНТРИЧЕСКИЙ ДЫМОХОД ДЛЯ ВОЗДУХОНАГРЕВАТЕЛЕЙ TV



Для воздухонагревателей
серии 28/35TV



Для воздухонагревателей
серии 45/55/75/95TV

- 1 Секция для концентрического дымохода
- 2 Адаптер
- 3 Выхлоп
- 4 Фланец
- 5 Хомуты

- 6 Оголовок
- 7 Проход через кровлю
- 8 Колено 90°
- 9 Тройник
- 10 Слив конденсата



ФАНКОЙЛЫ

Канальные, кассетные и промышленные фанкойлы
для систем кондиционирования помещений

ОБЩИЕ СВЕДЕНИЯ

ГДЕ МОГУТ ПРИМЕНЯТЬСЯ ФАНКОЙЛЫ?

Фанкойл (вентиляторный доводчик) применяется в системах кондиционирования для удаления теплоизбытков в помещениях различного назначения.

Фанкойл - это агрегат, внутри корпуса которого расположен водяной теплообменник, вентилятор, дренажный поддон и патрубок для отвода конденсата. Воздух из помещения подается вентилятором на теплообменник фанкойла в котором он охлаждается до требуемой температуры. При работе фанкойла образуется конденсат, который стекает в бачок для сбора конденсата или в дренажный поддон, а затем отводится в канализацию.

Фанкойлы, как правило, работают в системе с холодильной машиной - чиллером, которая охлаждает или нагревает теплоноситель и подает его по системе трубопроводов непосредственно к фанкойлам.

Фанкойлы являются одной из наиболее важных составляющих при создании системы искусственного климата в помещении.

КАКИЕ ВИДЫ ФАНКОЙЛОВ ВЫПУСКАЕТ ЗАВОД ТЕПЛОМАШ?

- **Канальные фанкойлы** для установки в воздушных каналах (воздуховодах). Канальные фанкойлы КЭВ-ФКН горизонтального типа предназначены для скрытой установки между подвесным потолком и перекрытием. Фанкойл незаметен в интерьере, видны только решетки для подачи и забора воздуха. Корпус канального фанкойла ФКН изготовлен из оцинкованной стали. Все канальные фанкойлы имеют небольшую высоту блока 240 мм, что позволяет размещать их в узком подпотолочном пространстве. Фанкойлы могут иметь свободный напор 30 Па и 50 Па. Канальные фанкойлы используются в гостиничных номерах, конференц-залах, отелях, частных домах и коттеджах.

- **Кассетные фанкойлы** для установки в ячейки подвесного потолка в выставочных залах, торговых центрах, офисных помещениях, магазинах, кафе, ресторанах, супермаркетах и административных зданиях. Корпус блока фанкойла изготовлен из пластика и встраивается в ячейку Армстронг, а лицевые панели имеют стандартные размеры ячеек: 650x650 мм, 850x850 мм и 1050x1050 мм.

Лицевые панели имеют встроенный фильтр, способный распределять воздух в 4-х различных направлениях, создавая при этом комфортные условия.

Каждый кассетный фанкойл комплектуется пультом дистанционного управления, лицевой панелью со

встроенным фильтром, выносным поддоном для клапана и дренажным насосом с высотой подъема до 245 мм.

- **Промышленные фанкойлы** для рециркуляционного охлаждения промышленных помещений, складских помещений и логистических комплексов.

Корпус промышленного фанкойла изготовлен из листовой стали с высококачественным полимерным покрытием. Каждый промышленный фанкойл комплектуется проводным пультом управления и монтажным кронштейном с возможностью изменения углов поворота фанкойла.

С ПОМОЩЬЮ ЧЕГО ОХЛАЖДАЕТСЯ ИЛИ ПОДОГРЕВАЕТСЯ ВОЗДУХ ВНУТРИ ФАНКОЙЛОВ?

Все фанкойлы оборудованы трубчатым теплообменником:

Для кондиционируемых помещений в теплообменник подается охлажденная вода из чиллеров или градирен испарительного типа. Допускается подключение фанкойлов к отопительной сети и использование низкозамерзающих жидкостей, что должно быть согласованно с изготовителем. Основные параметры теплоносителя:

- Вода не должна содержать загрязнений, твердых примесей и агрессивных химических веществ, способствующих коррозии или химическому разложению меди, латуни стали цинка, пластмасс, резины, чугуна
- Тепловая сеть должна соответствовать СП 124.13330.2012.
- Максимальная температура теплоносителя (Серия ФКН, ФКС - 60°C, Серия ФПМ - 150°C, Серия ФПМП - 95°C)
- Рабочее давление воды в воздухонагревателе - 1,2 МПа

ЧТО РЕГУЛИРУЮТ В ФАНКОЙЛЕ?

- расход воздуха, изменением частоты вращения вентиляторов;
- тепловую мощность водяных воздухоохладителей через узлы терморегулирования;
- углы поворота жалюзи кассетных фанкойлов.

КАК УПРАВЛЯТЬ ФАНКОЙЛОМ?

Фанкойл управляется при помощи проводного или дистанционного пульта управления. Пульт управления

позволяет включать и выключать изделие, отображать текущую температуру в помещении, регулировать частоту вращения вентилятора, управлять клапаном и узлом терморегулирования, следить за температурой окружающего воздуха, устанавливать желаемую температуру внутри помещения, устанавливать режим: охлаждение, вентиляция.

Канальные фанкойлы могут быть соединены в группу фанкойлов. Фанкойлом или группой фанкойлов можно управлять с одного проводного пульта HL25. Более

подробная информация представлена в разделе «Автоматика».

Кассетные фанкойлы комплектуется ИК-пультом дистанционного управления, позволяющего переключать режимы работы на расстоянии до 10 метров в прямой видимости и менять углы наклона жалюзи. ИК-приемник находится на лицевой панели фанкойла.

Промышленные фанкойлы снабжены проводным пультом управления HL25 с электронным термостатом.

УСЛОВИЯ НОРМАЛЬНОЙ ЭКСПЛУАТАЦИИ КАНАЛЬНЫХ ФАНКОЙЛОВ СЕРИИ ФКН:

Температура эксплуатации, °С		Относительная влажность	Содержание пыли и других твердых примесей	Температура хранения/транспортирования, °С
[Рабочая]	[Предельная]	[RH %]	[мг/м³]	[RH не более 70 %]
от + 5 до + 35	от +1 до + 40	не более 95	не более 10	от - 25 до + 40

УСЛОВИЯ НОРМАЛЬНОЙ ЭКСПЛУАТАЦИИ КАССЕТНЫХ ФАНКОЙЛОВ СЕРИИ ФКС:

Температура эксплуатации, °С		Относительная влажность	Содержание пыли и других твердых примесей	Температура хранения/транспортирования, °С
[Рабочая]	[Предельная]	[RH %]	[мг/м³]	[RH не более 70 %]
от + 5 до + 35	от +1 до + 40	не более 80	не более 10	от - 25 до + 40

УСЛОВИЯ НОРМАЛЬНОЙ ЭКСПЛУАТАЦИИ ПРОМЫШЛЕННЫХ ФАНКОЙЛОВ СЕРИИ ФКП:

Температура эксплуатации, °С		Относительная влажность	Содержание пыли и других твердых примесей	Температура хранения/транспортирования, °С
[Рабочая]	[Предельная]	[RH %]	[мг/м³]	[RH не более 70 %]
от + 5 до +35	от + 1 до +40	не более 80	не более 10	от -50 до +50

КАКАЯ ИНФОРМАЦИЯ СКРЫТА В МАРКИРОВКЕ ФАНКОЙЛА?



ФАНКОЙЛЫ КАНАЛЬНЫЕ СЕРИЯ ФКН



- Свободный напор 30Па и 50Па
- Фиксированная высота корпуса 240 мм
- Воздушный фильтр в комплекте
- 3 частоты вращения вентилятора
- Низкое потребление электроэнергии
- Напряжение питания 220В/ 50Гц
- Низкий уровень шума
- Управление несколькими фанкойлами с одного пульта
- Пульт управления HL25 (опция)



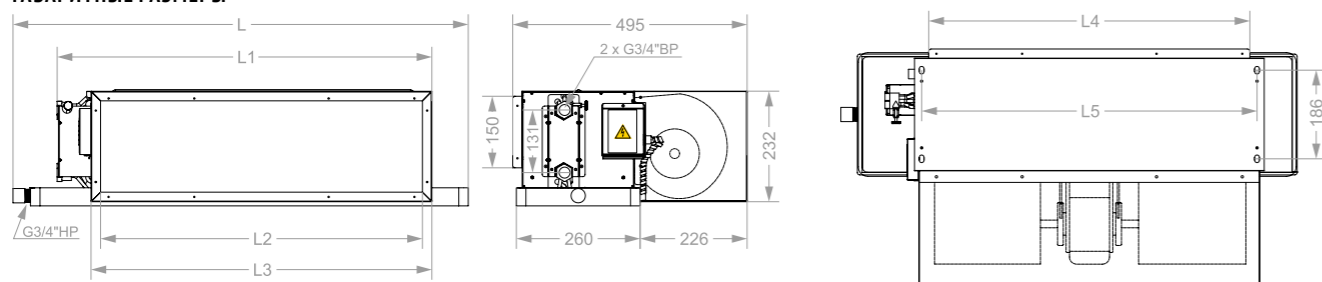
ТЕХНИЧЕСКИЕ ХАРАКТЕРИСТИКИ*

Артикул	Габариты ДхШхВ [мм]	Модель	Полная мощность охлаждения (7-12°C) [кВт]	Мощность нагрева (60°C) [кВт]	Производительность [м³/час]	Расход воды [л/с]	I max [А]	Мощность двигателя [Вт]	L** [дБА]	Масса [кг]	Соединение в группу [шт]
СТАТИЧЕСКОЕ ДАВЛЕНИЕ 30 Па											
234017	680x525x240	КЭВ-2Ф30КН2	1,9 / 1,7 / 1,3	3,3 / 2,8 / 2,1	340 / 255 / 170	0,09	0,18	42	38	13,5	10
234018	810x525x240	КЭВ-3Ф30КН2	2,7 / 2,4 / 1,9	4,7 / 4,1 / 3,3	510 / 380 / 225	0,13	0,27	59	40	15,5	6
234019	910x525x240	КЭВ-3,5Ф30КН2	3,6 / 3,1 / 2,3	5,9 / 5,0 / 3,8	680 / 510 / 340	0,17	0,3	67	43	16,8	6
234020	970x525x240	КЭВ-4Ф30КН2	4,1 / 3,5 / 2,8	7,1 / 6,1 / 4,8	850 / 640 / 425	0,19	0,42	92	44	18	4
234021	1070x525x240	КЭВ-5Ф30КН2	4,8 / 4,2 / 3,4	8,5 / 7,4 / 6,0	1020 / 765 / 510	0,23	0,51	110	45	19,5	3
234023	1450x525x240	КЭВ-7Ф30КН2	7,1 / 6,0 / 4,7	12,3 / 10,5 / 8,1	1360 / 1020 / 680	0,39	0,79	174	46	29,5	2
234024	1500x525x240	КЭВ-9Ф30КН2	9,4 / 8,3 / 6,4	15,9 / 14,0 / 10,8	1700 / 1275 / 850	0,45	0,86	188	48	32,5	2
234025	1750x525x240	КЭВ-12Ф30КН2	11,8 / 10,1 / 7,8	18,5 / 15,9 / 12,2	2040 / 1530 / 1020	0,56	1,1	238	50	36,5	1
234026	1990x525x240	КЭВ-13Ф30КН2	13,2 / 11,5 / 9,2	20,8 / 18,1 / 14,5	2380 / 1785 / 1190	0,63	1,35	295	52	40	1
СТАТИЧЕСКОЕ ДАВЛЕНИЕ 50 Па											
234038	680x525x240	КЭВ-2Ф50КН2	1,9 / 1,7 / 1,3	3,3 / 2,8 / 2,1	340 / 255 / 170	0,09	0,21	47	41	13,5	10
234039	810x525x240	КЭВ-3Ф50КН2	2,7 / 2,4 / 1,9	4,7 / 4,1 / 3,3	510 / 380 / 225	0,13	0,30	66	43	15,5	6
234040	910x525x240	КЭВ-3,5Ф50КН2	3,6 / 3,1 / 2,3	5,9 / 5,0 / 3,8	680 / 510 / 340	0,17	0,39	85	45	16,8	6
234041	970x525x240	КЭВ-4Ф50КН2	4,1 / 3,5 / 2,8	7,1 / 6,1 / 4,8	850 / 640 / 425	0,19	0,48	105	46	18	4
234042	1070x525x240	КЭВ-5Ф50КН2	4,8 / 4,2 / 3,4	8,5 / 7,4 / 6,0	1020 / 765 / 510	0,23	0,53	117	49	19,5	3
234043	1450x525x240	КЭВ-7Ф50КН2	7,1 / 6,0 / 4,7	12,3 / 10,5 / 8,1	1360 / 1020 / 680	0,39	0,79	174	50	29,5	2
234044	1500x525x240	КЭВ-9Ф50КН2	9,4 / 8,3 / 6,4	15,9 / 14,0 / 10,8	1700 / 1275 / 850	0,45	0,94	208	51	32,5	2
234045	1750x525x240	КЭВ-12Ф50КН2	11,8 / 10,1 / 7,8	18,5 / 15,9 / 12,2	2040 / 1530 / 1020	0,56	1,14	250	52	36,5	1
234046	1990x525x240	КЭВ-13Ф50КН2	13,2 / 11,5 / 9,2	20,8 / 18,1 / 14,5	2380 / 1785 / 1190	0,63	1,38	303	55	40	1

* Расчетные условия: t воздуха по сухому термометру 27 °С; t воздуха по смоченному термометру 19 °С; относительная влажность воздуха 59%; t воды на входе 7 °С; t воды на выходе 12 °С. Для других расчетных условий, в том числе при использовании специального теплоносителя, производитель может предоставить необходимые данные по запросу.

** Уровень звукового давления на расстоянии 1 метр.

ГАБАРИТНЫЕ РАЗМЕРЫ



Модель	2Ф	3Ф	3,5Ф	4Ф	5Ф	7Ф	9Ф	12Ф	13Ф
L	928	1058	1158	1218	1318	1698	1748	1998	2238
L1	580	710	810	870	970	1350	1400	1650	1890
L2	444	574	674	734	834	1214	1264	1514	1754
L3	484	614	714	774	874	1254	1304	1554	1794
L4	445	575	675	735	835	1215	1265	1515	1755
L5	472	602	702	762	862	1242	1292	1542	1782

ФАНКОЙЛЫ КАССЕТНЫЕ СЕРИЯ ФКС



- Выброс воздуха в 4-х направлениях
- Дистанционная регулировка жалюзи
- Компактные размеры блока
- Пульт управления, выносной поддон и лицевая панель с фильтром в комплекте
- Встроенный дренажный насос с высотой подъема до 245 мм
- 3 частоты вращения вентилятора
- Напряжение питания 220В/ 50Гц
- Низкий уровень шума



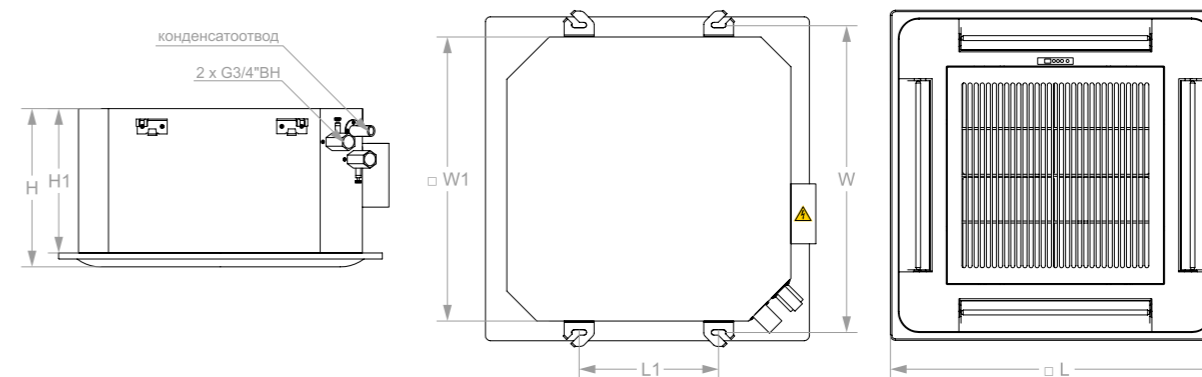
ТЕХНИЧЕСКИЕ ХАРАКТЕРИСТИКИ*

Артикул	Габариты [индекс]	Модель	Полная мощность охлаждения [кВт]	Мощность нагрева (60°C) [кВт]	Производительность [м³/час]	Расход воды [л/с]	I max [А]	Мощность двигателя [Вт]	L** [дБА]	Масса [кг]
ФАНКОЙЛЫ ФКС										
234027		КЭВ-2Ф65КС	1,8	2,7	340 / 280 / 180	0,09	0,18	40	37	23
234028	1	КЭВ-3Ф65КС	2,7	4,1	510 / 390 / 260	0,14	0,2	45	39	23
234029		КЭВ-3,5Ф65КС	3,6	5,4	680 / 520 / 350	0,19	0,26	47	41	23
234030		КЭВ-4Ф85КС	4,5	6,7	850 / 640 / 430	0,24	0,38	75	43	34
234032	2	КЭВ-5Ф85КС	5,4	8,1	1020 / 790 / 520	0,29	0,4	87	45	34
234033		КЭВ-7Ф85КС	7,1	10,8	1360 / 1030 / 690	0,39	0,57	125	46	34
234035		КЭВ-9Ф105КС	9,0	13,5	1700 / 1290 / 860	0,49	0,7	155	48	48
234036	3	КЭВ-11Ф105КС	10,8	16,2	2040 / 1500 / 1030	0,55	0,85	187	50	48
234037		КЭВ-13Ф105КС	12,6	18,9	2380 / 1800 / 1200	0,64	1,1	255	51	48

* Расчетные условия: холодопроизводительность при t воздуха по сухому термометру 27 °С; t воздуха по смоченному термометру 19,5 °С; t воды на входе 7 °С; t воды на выходе 12 °С; диаметр труб 3/4 ВР. Теплопроизводительность при t воздуха по сухому термометру 21 °С; t воды на входе 60 °С; Для других расчетных условий, в том числе при использовании специального теплоносителя, производитель может предоставить необходимые данные по запросу.

** Уровень звукового давления на расстоянии 1 метр.

ГАБАРИТНЫЕ РАЗМЕРЫ



Габарит	H	H1	W	W1	L	L1
1	278	250	616	570	650	280
2	330	290	776	730	850	440
3	330	290	976	930	1050	640

ФАНКОЙЛЫ ПРОМЫШЛЕННЫЕ СЕРИЯ ФПМ



- 3 частоты вращения вентилятора
- Напряжение питания 220В/50Гц, для модели КЭВ-28Ф5,6ПМ - 380В/50Гц.
- Пульт управления HL25 и монтажный кронштейн в комплекте
- Встроенный дренажный поддон с патрубком для отвода конденсата
- Удобный монтажный кронштейн с широкими углами поворота
- Регулируемые жалюзи



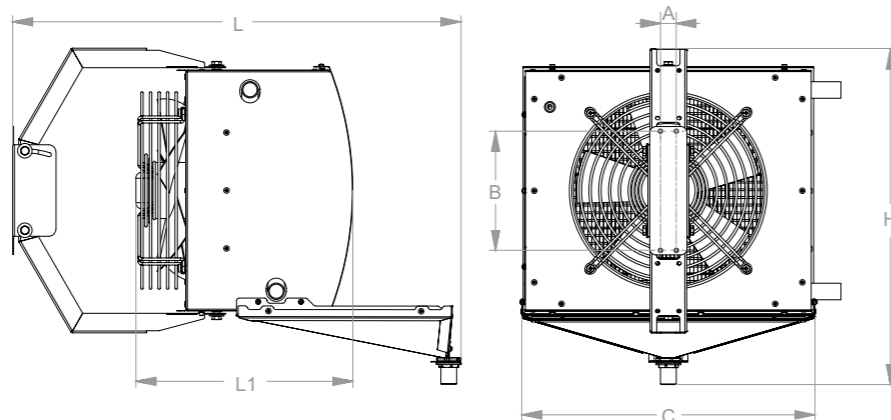
ТЕХНИЧЕСКИЕ ХАРАКТЕРИСТИКИ*

Артикул	Габариты [индекс]	Модель	Полная мощность охлаждения [кВт]	Мощность нагрева 95/70°C [кВт]	Производительность [м³/час]	Расход воды [л/с]	I max [А]	Мощность двигателя [Вт]	Lp** [дБА]	Масса [кг]	Соединение в группу [шт]
234064	1	КЭВ-3Ф3ПМ	3	12,4	1200 / 1300	0,17 / 0,14	0,45	100	46	20	11
234065		КЭВ-4Ф3,5ПМ	4	14,2	1500 / 1600	0,20 / 0,16	0,6	120	48	21,5	8
234004		КЭВ-5Ф3,5ПМ	5	18,2	1300 / 1400	0,25 / 0,20	0,6	120	47	22	8
234066	2	КЭВ-6Ф3,5ПМ	6	19,2	1700 / 1800	0,29 / 0,21	0,6	120	49	31	8
234006		КЭВ-7Ф3,5ПМ	7	24,1	1500 / 1600	0,36 / 0,26	0,6	120	49	32,5	8
234008		КЭВ-8Ф4ПМ	8	26,2	2700 / 2900	0,39 / 0,29	0,9	180	52	32	5
234009		КЭВ-11Ф4ПМ	11	35	2500 / 2700	0,52 / 0,38	0,9	180	51	33,5	5
234067	3	КЭВ-12Ф4ПМ	12	39,7	3400 / 3600	0,59 / 0,43	0,8	170	54	76	6
234068		КЭВ-14Ф4,5ПМ	14	45,5	4100 / 4400	0,67 / 0,5	1,4	260	56	76,5	3
234069		КЭВ-16Ф4ПМ	16	50,6	3200 / 3300	0,77 / 0,55	0,8	170	53	80,5	6
234014		КЭВ-18Ф5ПМ	18	57,9	6000 / 6400	0,85 / 0,63	2	400	60	78	2
234070		КЭВ-19Ф4,5ПМ	19	61,4	4000 / 4300	0,9 / 0,67	1,4	260	55	81,5	3
234071		КЭВ-25Ф5ПМ	25	78,4	5900 / 6100	1,18 / 0,86	2	400	59	82,5	2
234016		КЭВ-28Ф5,6ПМ	28	93,2	7300 / 7900	1,35 / 1,02	1,4	700	61	84,5	3

* Расчетные условия: t воздуха по сухому термометру 27 °С; t воздуха по смоченному термометру 19 °С; относительная влажность воздуха 59%; t воды на входе 7 °С; t воды на выходе 12 °С. Для других расчетных условий, в том числе при использовании специального теплоносителя, производитель может предоставить необходимые данные по запросу.

** Уровень звукового давления на расстоянии 1 метр.

ГАБАРИТНЫЕ РАЗМЕРЫ

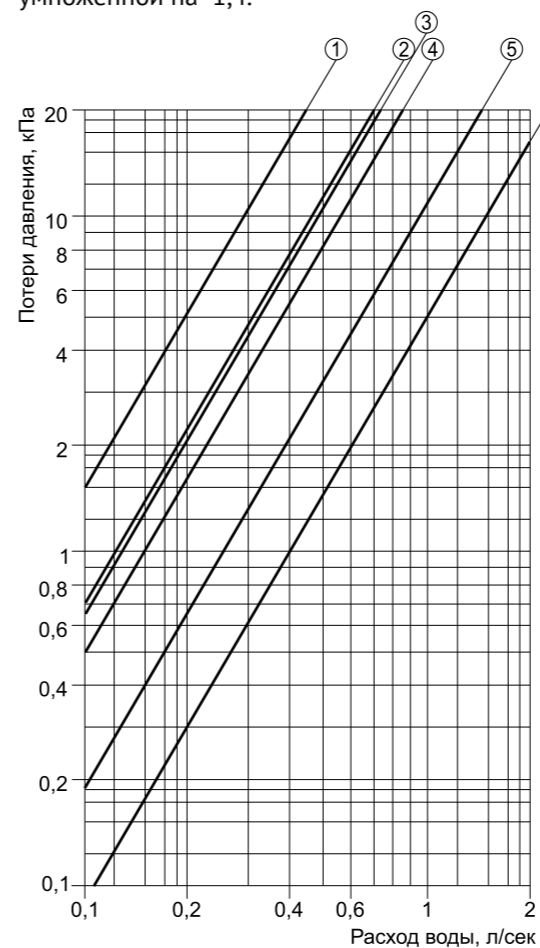


Присоединительный размер патрубка конденсатоотвода G3/4" HP

Габарит	L	L1	A	B	C	H
1	735	355	26	195	480	550
2	850	425	45	215	640	675
3	1350	630	70	320	875	975

ГИДРАВЛИЧЕСКИЕ ХАРАКТЕРИСТИКИ

Потеря давления в водяном тракте теплообменника фанкойла равна величине потери давления по графику, умноженной на 1,4.



- ① КЭВ-2Ф3ПМ; КЭВ-3Ф3,5ПМ
- ② КЭВ-4Ф3ПМ; КЭВ-5Ф3,5ПМ
- ③ КЭВ-6Ф3ПМ; КЭВ-7Ф3,5ПМ; КЭВ-8Ф4ПМ
- ④ КЭВ-10Ф3,5ПМ; КЭВ-11Ф4ПМ
- ⑤ КЭВ-13Ф4ПМ; КЭВ-16Ф4,5ПМ; КЭВ-18Ф5ПМ
- ⑥ КЭВ-17Ф4ПМ; КЭВ-21Ф4,5ПМ; КЭВ-24Ф5ПМ; КЭВ-28Ф5,6ПМ

Рекомендуемое (максимальное) число фанкойлов для подключения к одному узлу терморегулирования смотри на стр. 203

ФАНКОЙЛЫ ПРОМЫШЛЕННЫЕ ПАМИР

СЕРИЯ ФМП



- 3 частоты вращения вентилятора
- Коррозионно-стойкий корпус
- Пульт управления HL25 и монтажный кронштейн в комплекте
- Быстросъемный каплеуловитель
- Дренажный поддон с патрубком для отвода конденсата
- Удобный монтажный кронштейн с широкими углами поворота
- Регулируемые жалюзи

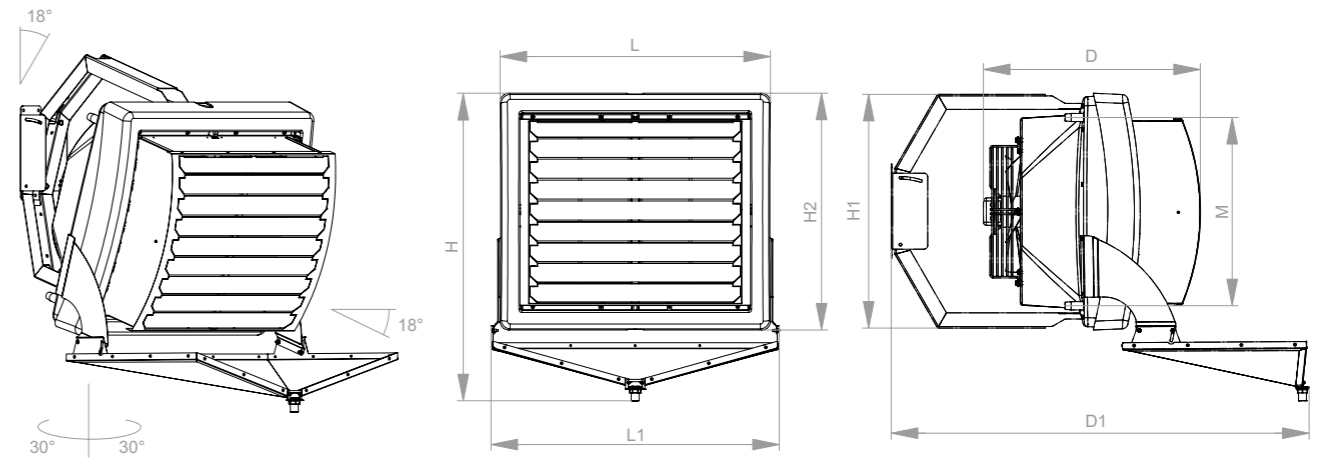


ТЕХНИЧЕСКИЕ ХАРАКТЕРИСТИКИ

Габариты* Д/Ш/В	Модель	Сеть	Полная мощность охлаждения	Мощность нагрева 95/70°C	Производительность охлаждение/нагрев	Расход воды охлаждение/нагрев	I max	Мощн. двигателя	Масса	Соединение в группу
[мм]		[В-Гц]	[кВт]	[кВт]	[м³/час]	[л/с]	[А]	[Вт]	[кг]	[шт]
ФАНКОЙЛЫ ФМП										
940 1240 905	КЭВ-9Ф5ПМП	380-50	9	28	6300 / 7000	0,42 / 0,31	1,1	540	44,5	10
	КЭВ-16Ф5ПМП	380-50	16	51	5900 / 6700	0,77 / 0,56	1,1	540	45,5	10
	КЭВ-21Ф5ПМП	380-50	21	72	5500 / 6500	1,04 / 0,79	1,1	540	51	10
	КЭВ-25Ф5ПМП	380-50	25	83	4900 / 6000	1,21 / 0,90	1,1	540	54	10
	КЭВ-8Ф5ПМП	220-50	8	26	5200 / 5800	0,30 / 0,28	2,0	420	44,5	2
	КЭВ-14Ф5ПМП	220-50	14	46	5000 / 5600	0,54 / 0,51	2,0	420	45,5	2
	КЭВ-19Ф5ПМП	220-50	19	63	4700 / 5300	0,73 / 0,69	2,0	420	51	2
	КЭВ-23Ф5ПМП	220-50	23	70	4200 / 4700	0,80 / 0,76	2,0	420	54	2
	КЭВ-11Ф4ПМП	220-50	11	36	3300 / 3700	0,54 / 0,39	0,9	170	51,5	2
	КЭВ-15Ф4ПМП	220-50	15	47	3200 / 3600	0,72 / 0,51	0,9	170	55	2
КЭВ-18Ф4ПМП	220-50	18	56	3100 / 3500	0,87 / 0,62	0,9	170	57,5	2	
680 1085 705	КЭВ-2Ф3ПМП	220-50	2	8	1300 / 1450	0,12 / 0,09	0,4	80	24	12
	КЭВ-3Ф3,5ПМП	220-50	3	9	1700 / 1900	0,14 / 0,10	0,6	130	25	8
	КЭВ-4Ф4ПМП	220-50	4	11	2400 / 2700	0,16 / 0,13	1,0	220	24,5	5
	КЭВ-5Ф3,5ПМП	220-50	5	16	1500 / 1700	0,24 / 0,18	0,6	130	25,5	8
	КЭВ-6Ф4ПМП	220-50	6	19	2000 / 2250	0,28 / 0,21	1,0	220	27	5
	КЭВ-7Ф4ПМП	220-50	7	25	1700 / 1900	0,37 / 0,22	1,0	220	28	5
	КЭВ-13Ф4,5ПМП	220-50	13	43,4	3500 / 4100	0,61 / 0,47	1,4	260	46	3
	КЭВ-17Ф4,5ПМП	220-50	17	55	3400 / 3700	0,80 / 0,60	1,5	270	49	3
КЭВ-20Ф4,5ПМП	220-50	20	62,4	3200 / 3600	0,95 / 0,68	1,5	270	53	3	

* Габаритные размеры указаны с учетом кронштейна и поддона для слива воды.

ГАБАРИТНЫЕ РАЗМЕРЫ

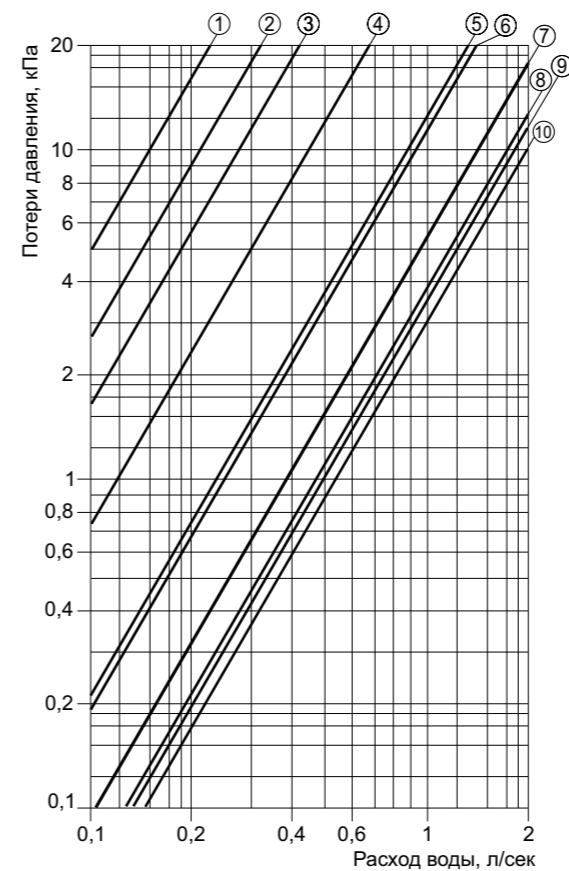


Присоединительный размер патрубка конденсатоотвода G3/4" HP

Габарит	L	L1	H	H1	H2	D	D1	M
1	890	949	1012	770	780	715	1375	620
2	632	688	797	555	573	606	1125	420

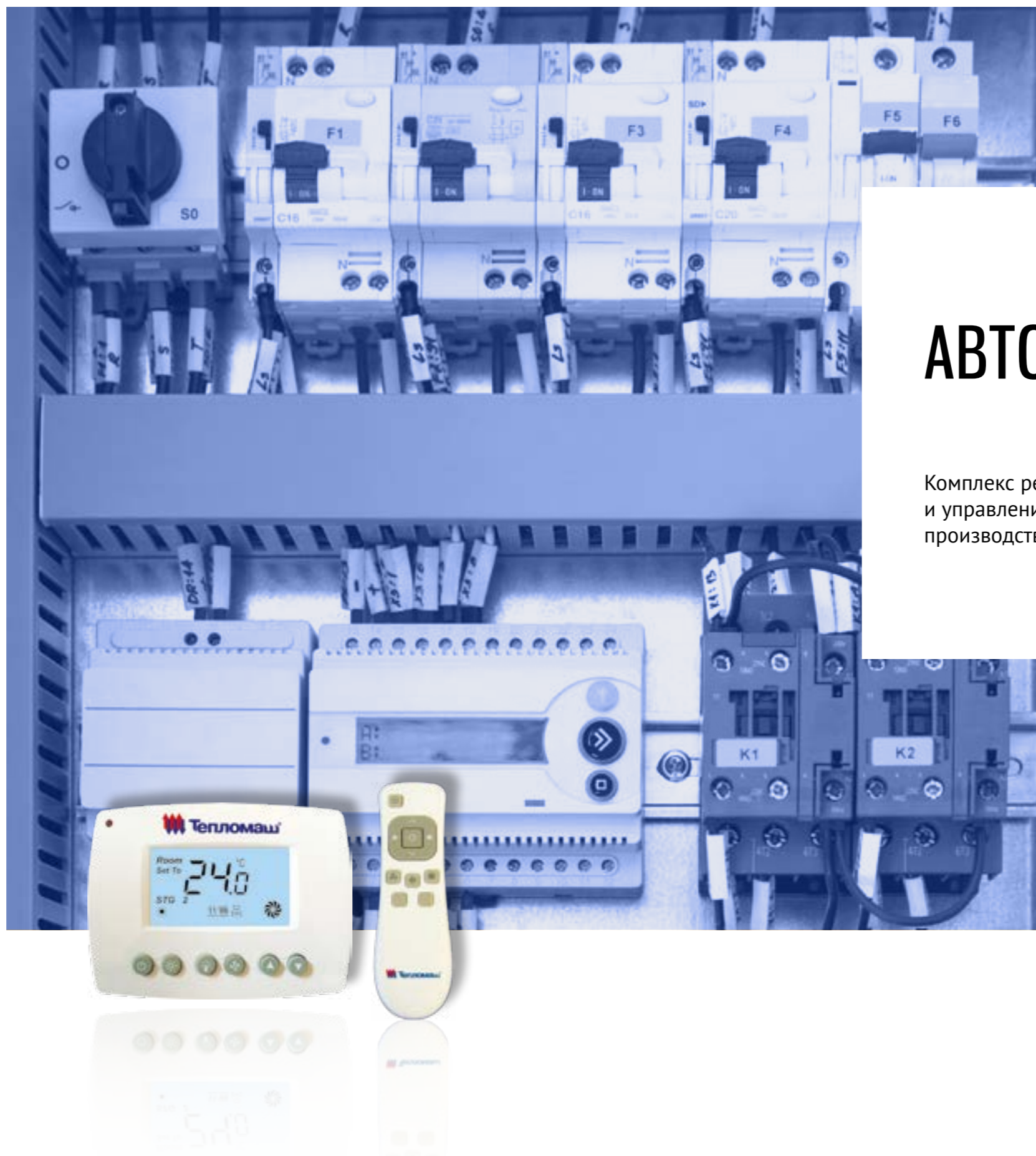
ГИДРАВЛИЧЕСКИЕ ХАРАКТЕРИСТИКИ

Потеря давления в водяном тракте теплообменника фанкойла равна величине потери давления по графику, умноженной на 1,4.



- ① КЭВ-2Ф3ПМП
КЭВ-3Ф3,5ПМП
КЭВ-4Ф4ПМП
- ② КЭВ-7Ф4ПМП
- ③ КЭВ-5Ф3,5ПМП
КЭВ-6Ф4ПМП
- ④ КЭВ-11Ф4ПМП
КЭВ-8Ф5ПМП
КЭВ-9Ф5ПМП
- ⑤ КЭВ-14Ф5ПМП
КЭВ-15Ф4ПМП
КЭВ-16Ф5ПМП
- ⑥ КЭВ-13Ф4,5ПМП
- ⑦ КЭВ-17Ф4,5ПМП
- ⑧ КЭВ-18Ф4ПМП
КЭВ-19Ф5ПМП
КЭВ-21Ф5ПМП
- ⑨ КЭВ-23Ф5ПМП
КЭВ-25Ф5ПМП
- ⑩ КЭВ-20Ф4,5ПМП







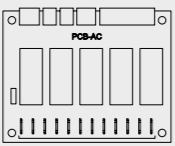


Рекомендуемое (максимальное) число фанкойлов для подключения к одному узлу терморегулирования смотри на стр. 204













АВТОМАТИКА

Комплекс решений по автоматизации
и управлению климатическим оборудованием
производства Тепломаш

ОБЩИЕ СВЕДЕНИЯ ПО АВТОМАТИКЕ

Артикул	Оборудование	Фото	Описание	Принадлежность
ПУЛЬТЫ УПРАВЛЕНИЯ				
500216	HL10		Кнопочный пульт управления с ИК-пультом	Воздушно-тепловые завесы Комфорт, Оптима, промышленные завесы, тепловентиляторы TW и MW (в комплекте)
500215	HL10L		Кнопочный пульт управления завесами IP54 с выносным датчиком температуры	Изделия со степенью защиты IP54 (опция)
500217	HL18		Сенсорный пульт управления	Воздушно-тепловые завесы Бриллиант, серия 600 (в комплекте)
500270	ET85P/TM (G) (TFP-1)		Кнопочный пульт управления	Газовые завесы и газовые тепловентиляторы
500219	HL25		Кнопочно-сенсорный пульт управления	Фанкойлы, кроме серии ФКС (опция)
-	Пульт для ФКС		Дистанционный пульт управления для кассетного фанкойла	Кассетный фанкойл серии ФКС (в комплекте)
ПРИБОРЫ УПРАВЛЕНИЯ И КОММУТАЦИИ				
-	PCB-AC		Встроенная плата управления завесами. Позволяет управлять неограниченным количеством завес с одинаковыми источниками тепла с одного пульта и подключать дополнительное оборудование.	Воздушно-тепловые завесы серий 300, 400* 500*, 600 Примечание: *Кроме промышленной серии.
500040	ПКУ-W1		Пульт коммутации и управления для тепловентиляторов с водяным источником тепла. Расширяет возможности управления группами изделий синхронно с одного пульта управления.	Тепловентиляторы TW, MW и фанкойлы ФПМ.
500233	БЛОК-WA (ver.E)		Блок для подключения дополнительного оборудования: узла терморегулирования КЭВ-УТМ, концевого выключателя ворот и внешнего термостата T1, термостата защиты от замораживания с выводом сигнала на 220В, входом для пожарной сигнализации.	Воздушно-тепловые завесы без PCB-AC, тепловентиляторы TW и MW, фанкойлы ФПМ и ФПМП.

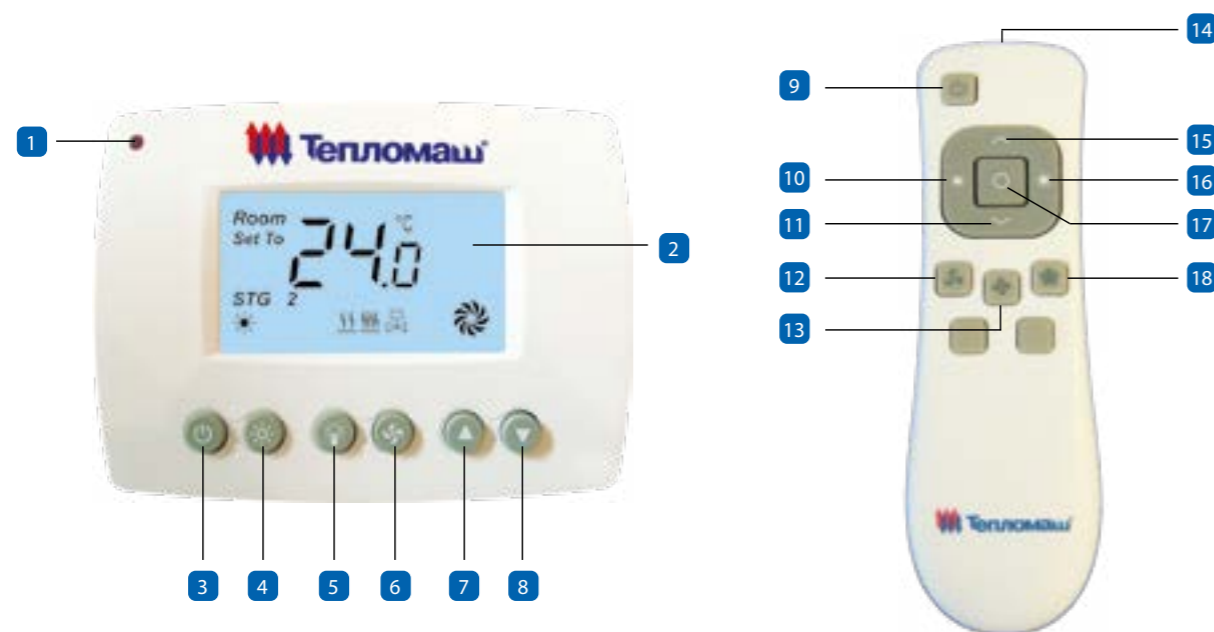
500236 500237 500238	МП12-24ЕМ МП36-48ЕМ МП60ЕМ		Модули подключения завес IP54 с электрическим источником тепла	Воздушно-тепловые завесы КЭВ-ПЕ серий 400, 500, 700 со степенью защиты IP54.
500057	МП-WA		Модуль подключения завес IP54 с водяным источником тепла и без источника тепла	Воздушно-тепловые завесы КЭВ-ПВ, КЭВ-ПА серий 400, 500, 700 со степенью защиты IP54.
500189	БКУ-WA6		Блок коммутации и управления до шести завес IP54 с водяным источником тепла и без источника тепла синхронно с одного пульта и возможностью подключения дополнительного оборудования	Воздушно-тепловые завесы КЭВ-ПВ, КЭВ-ПА серий 400, 500, 700 со степенью защиты IP54
500239 500240	КЭВ-БУК		Блок управления промышленными завесами с преобразователем частоты	Воздушно-тепловые завесы серий 800, 900, 1000.
500235	БЛОК ДИСПЕТЧЕРИЗАЦИИ МК		Система диспетчеризации воздушно-тепловых завес	Воздушно-тепловые завесы и тепловентиляторы TW и MW.
УЗЛЫ ТЕРМОРЕГУЛИРОВАНИЯ				
500168 500169 500170 500171 500166 500167	КЭВ-УТМ КЭВ-УТМ-Н		Узел терморегулирования	Воздушно-тепловые завесы КЭВ-ПВ, тепловентиляторы TW, MW и фанкойлы.
ДОПОЛНИТЕЛЬНОЕ ОБОРУДОВАНИЕ				
500172	Термостат накладной 7A1		Термостат защиты от замораживания	Изделия с водяным источником тепла
500195	ВП-15К21		Концевой выключатель	Воздушно-тепловые завесы
500213 500214	ТМ-К-3/4-СП ТМ-К-1-СП		Двухходовой клапан с сервоприводом	Тепловентиляторы (серии TW, MW)
500179 500180 500178 500177	ГМП-1/2"400 ГМП-3/4"400 ГМП-1"400 ГМП-1 1/4"400 ГМП-1"1000		Гибкие металлические патрубки для удобного подведения теплоносителя	Изделия с водяным источником тепла

ПУЛЬТЫ УПРАВЛЕНИЯ

ПУЛЬТ HL 10, HL10L
С ЭЛЕКТРОННЫМ ТЕРМОСТАТОМ

IP 30

ПУЛЬТ УПРАВЛЕНИЯ ЗАВЕСАМИ
И ТЕПЛОВЕНТИЛЯТОРАМИ TW И MW



- 1 - приемник ИК-сигнала
- 2 - LCD-дисплей с подсветкой
- 3 - вкл/выкл пульта/насоса
- 4 - выбор режима нагрева
- 5 - кратковременная подсветка LCD-дисплея
- 6 - выбор частоты вращения вентилятора
- 7 - увеличение установленной температуры
- 8 - уменьшение установленной температуры
- 9 - вкл/выкл пульта/насоса

- 10 - первая ступень нагрева
- 11 - уменьшение установленной температуры
- 12 - минимальная частота вращения вентилятора
- 13 - средняя частота вращения вентилятора
- 14 - передатчик ИК-сигнала
- 15 - увеличение установленной температуры
- 16 - вторая ступень нагрева
- 17 - выключение режима нагрева
- 18 - максимальная частота вращения вентилятора

Пульты управления HL10 и HL10L представляют собой электронное устройство с жидкокристаллическим дисплеем, на котором отображаются такие параметры как: температура окружающего воздуха, установленная температура, частота вращения вентилятора, режим нагрева, работа клапана и насоса. Эти параметры отображаются в зависимости от типа воздухонагревателя и выбранного режима. Внутри пульта HL10 расположены датчик температуры и термостат, позволяющие поддерживать заданную температуру в помещении. Пульт HL10L предназначен для работы с влагозащищенными завесами и отличается от HL10 тем, что датчик температуры вынесен из корпуса пульта и установлен на кабеле стандартной длины 10 метров (по заказу возможно увеличение длины кабеля). В комплект пульта входит дистанционный ИК-пульт и элементы питания к нему, крепёж, инструкция.

ФУНКЦИОНАЛЬНЫЕ ВОЗМОЖНОСТИ ПУЛЬТА HL10:

- диапазон устанавливаемой температуры: +5 - +35°C;
- отображение температуры в помещении от 0° до +40°C;
- установка желаемой температуры;
- установка и индикация частоты вращения вентилятора;
- установка и индикация режима нагрева;
- индикация работы насоса;
- выбор параметра защиты от низких температур в помещении;
- выбор параметра блокировки кнопок настенного пульта;
- выбор параметра отключение вентилятора и нагрева при достижении установленной температуры (рекомендуется устанавливать только для тепловентиляторов);

- режим энергосбережения (в пультах, выпущенных после 20.12.2019). При достижении температуры уставки автоматически включается минимальная скорость вращения вентиляторов.
- выбор единицы измерения температуры;
- дистанционное управление;
- подсветка LCD-дисплея;
- память заданного режима (сохраняет ранее установленные значения режима расхода воздуха, нагрева, заданную температуру и выбранную единицу измерения температуры при повторных включениях и аварийном отключении напряжения питания).

ПОДКЛЮЧЕНИЕ ДОПОЛНИТЕЛЬНОГО ОБОРУДОВАНИЯ К ВЫХОДАМ ПУЛЬТА (220 В 50 ГЦ):

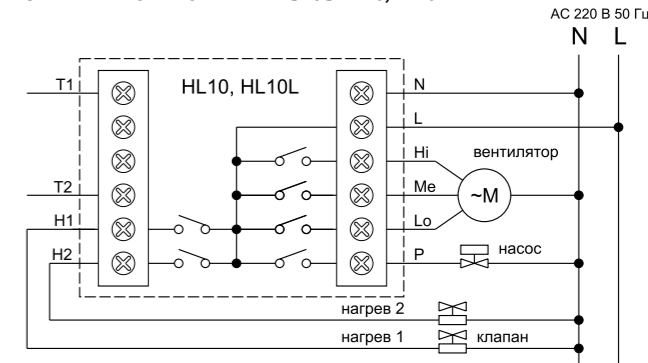
- подключение узла терморегулирования (электропривод клапана, насос);
- отдельный выход для подключения насоса (нагрузка не более 3 А);
- подключение концевого выключателя.

ВНИМАНИЕ! Подключение дополнительного оборудования напрямую к пульту требует наличие определённых условий. Ознакомиться с подробной информацией по подключению вышеперечисленного оборудования необходимо в руководстве по эксплуатации/паспорте на изделие.

К одному пульту управления можно подключить любое количество разных моделей завес, имеющих встроенную плату РСВ-АС. Остальные модели завес и тепловентиляторов подключаются к одному пульту в количестве, указанном в таблицах технических характеристик паспорта на изделие (исключение составляют модели, указанные на стр. 178).

Модель пульта	HL10 (артикул 500216) HL10L (артикул 500215)
Параметры питающей сети В/Гц	220/50
Габаритные размеры (ДхШхВ) мм	114,5х85,5х31

ЭЛЕКТРИЧЕСКАЯ СХЕМА ПУЛЬТОВ HL10, HL10L



ОБОЗНАЧЕНИЕ КЛЕММНЫХ КОНТАКТОВ ПУЛЬТА

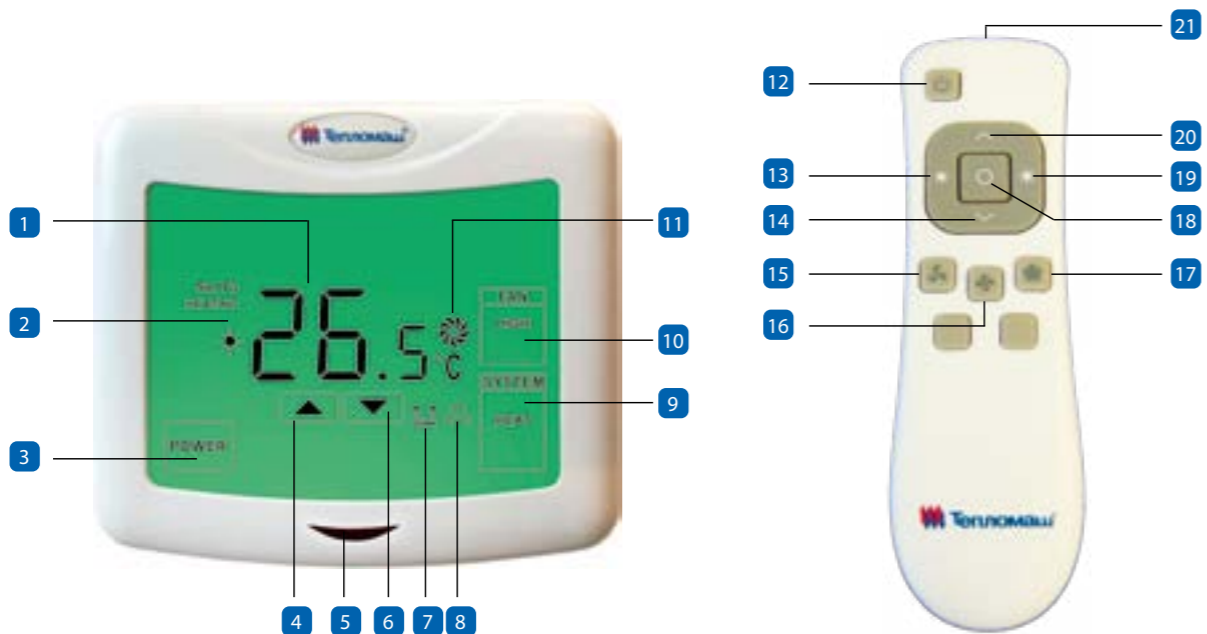
электрический / водяной источник тепла:

- L - питание (AC 220 В 50 Гц)
- N - нейтраль
- Hi - высокая частота вращения вентилятора
- Me - средняя частота вращения вентилятора
- Lo - низкая частота вращения вентилятора
- P - не используется / насос
- H1 - первая ступень нагрева / клапан
- H2 - вторая ступень нагрева / не используется
- T1, T2 - терморезистор (для HL10L)

ПУЛЬТЫ УПРАВЛЕНИЯ СЕНСОРНЫЙ ПУЛЬТ HL 18 С ЭЛЕКТРОННЫМ ТЕРМОСТАТОМ

IP 30

ПУЛЬТ УПРАВЛЕНИЯ ЗАВЕСАМИ БРИЛЛИАНТ И СЕРИИ 600



- 1 - температура
- 2 - индикатор выбранного режима нагрева
- 3 - вкл/выкл питания пульта/насоса
- 4 - увеличение установленной температуры
- 5 - приемник ИК-сигнала
- 6 - уменьшение установленной температуры
- 7 - индикатор работы нагревателей/клапана
- 8 - индикатор работы насоса
- 9 - выбор режимов нагрева
- 10 - выбор режимов вентилятора
- 11 - индикатор выбранного режима вентилятора

- 12 - вкл/выкл питания пульта/насоса
- 13 - первая ступень нагрева/включение клапана
- 14 - уменьшение установленной температуры
- 15 - минимальная частота вращения вентилятора
- 16 - средняя частота вращения вентилятора
- 17 - максимальная частота вращения вентилятора
- 18 - выключение режима нагрева/клапан
- 19 - вторая ступень нагрева
- 20 - увеличение установленной температуры
- 21 - передатчик ИК-сигнала

Пульт управления HL18 представляет собой электронное устройство с сенсорным жидкокристаллическим дисплеем, на котором отображаются такие параметры как: температура окружающего воздуха, установленная температура, частота вращения вентилятора, режим нагрева, работа клапана и насоса. Эти параметры отображаются в зависимости от типа воздухонагревателя и выбранного режима. Внутри пульта HL18 расположены датчик температуры и термостат, позволяющие поддерживать заданную температуру в помещении. В комплект пульта входит дистанционный ИК-пульт и элементы питания к нему, крепёж, инструкция.

ФУНКЦИОНАЛЬНЫЕ ВОЗМОЖНОСТИ ПУЛЬТА HL18:

- диапазон устанавливаемой температуры: +5 - +35°C;
- отображение температуры в помещении от 0° до +40°C;
- установка желаемой температуры;
- установка и индикация частоты вращения вентилятора;
- установка и индикация режима нагрева;
- индикация работы насоса;
- выбор параметра защиты от низких температур в помещении;
- выбор единицы измерения температуры;
- дистанционное управление;

- подсветка LCD-дисплея;
- память заданного режима (сохраняет ранее установленные значения режима расхода воздуха, нагрева, заданную температуру и выбранную единицу измерения температуры при повторных включениях и аварийном отключении напряжения питания).

ПОДКЛЮЧЕНИЕ ДОПОЛНИТЕЛЬНОГО ОБОРУДОВАНИЯ К ВЫХОДАМ ПУЛЬТА (220 В 50 ГЦ):

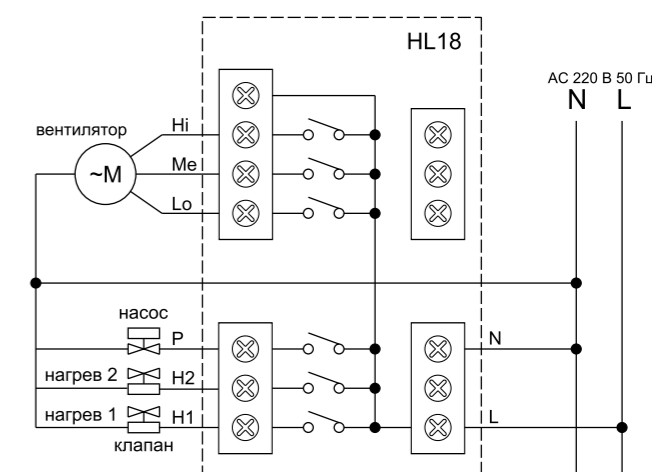
- подключение узла терморегулирования (электропривод клапана, насос);
- отдельный выход для подключения насоса (нагрузка не более 3 А);
- подключение концевого выключателя.

ВНИМАНИЕ! Подключение дополнительного оборудования напрямую к пульту требует наличия определённых условий. Ознакомьтесь с подробной информацией по подключению вышеперечисленного оборудования необходимо в руководстве по эксплуатации/паспорте на изделие.

К одному пульту управления можно подключить любое количество разных моделей завес, имеющих встроенную плату РСВ-АС). Остальные модели завес и тепло-вентиляторов подключаются к одному пульту в количестве, указанном в таблицах технических характеристик паспорта на изделие (исключение составляют модели, указанные на стр. 178).

Модель пульта	HL18 (артикул 500217)
Параметры питающей сети В/Гц	220/50
Габаритные размеры (ДхШхВ) мм	104x93x17,5

ЭЛЕКТРИЧЕСКАЯ СХЕМА ПУЛЬТА HL18



ОБОЗНАЧЕНИЕ КЛЕММНЫХ КОНТАКТОВ ПУЛЬТА

электрический / водяной источник тепла:

- L** - питание (АС 220 В 50 Гц)
- N** - нейтраль
- Hi** - высокая частота вращения вентилятора
- Me** - средняя частота вращения вентилятора
- Lo** - низкая частота вращения вентилятора
- P** - не используется / насос
- H1** - первая ступень нагрева / клапан
- H2** - вторая ступень нагрева / не используется

ПУЛЬТЫ УПРАВЛЕНИЯ

ПУЛЬТ HL 25 С ЭЛЕКТРОННЫМ ТЕРМОСТАТОМ

IP 30

ПУЛЬТ УПРАВЛЕНИЯ КАНАЛЬНЫМИ ФАНКОЙЛАМИ И ФАНКОЙЛАМИ ФПМ



- 1 - LCD-дисплей
- 2 - выбор частоты вращения вентилятора
- 3 - выбор режима охлаждения/нагрева/вентиляции

- 4 - увеличение установленной температуры
- 5 - уменьшение установленной температуры
- 6 - вкл/выкл пульта

Пульт управления HL25 представляет собой электронное устройство с микропроцессором, кнопочно-сенсорным управлением и жидкокристаллическим дисплеем, на котором отображаются такие параметры как: температура окружающего воздуха, установленная температура, частота вращения вентилятора, режим нагрева / охлаждения, работа клапана. Эти параметры отображаются в зависимости от типа фанкойла и выбранного режима. Внутри пульта HL25 расположены датчик температуры и термостат, позволяющие поддерживать заданную температуру в помещении. В комплект пульта входит крепёж и инструкция по эксплуатации.

включениях и аварийном отключении напряжения питания).

ПОДКЛЮЧЕНИЕ ДОПОЛНИТЕЛЬНОГО ОБОРУДОВАНИЯ К ВЫХОДАМ ПУЛЬТА (220 В 50 ГЦ):

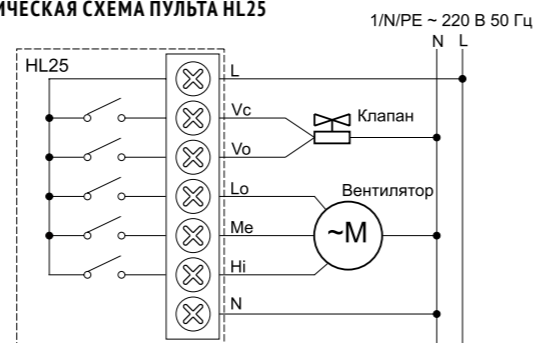
- подключение электропривода клапана (нормально-открытый);
- подключение электропривода клапана (нормально-закрытый);

Модель пульта	HL25 (артикул 500219)
Параметры питающей сети В/Гц	220/50
Габаритные размеры (ДхШхВ) мм	90х90х14,5

ФУНКЦИОНАЛЬНЫЕ ВОЗМОЖНОСТИ ПУЛЬТА HL25:

- отображение температуры в помещении от 0° до +55°С;
- отображение желаемой температуры;
- установка желаемой температуры от 5° до +35°С;
- установка и индикация частоты вращения вентилятора;
- частота вращения вентилятора в автоматическом режиме;
- установка и индикация режима нагрева / охлаждения;
- выбор параметра защиты от низких температур в помещении;
- выбор единицы измерения температуры;
- подсветка LCD-дисплея;
- память заданного режима (сохраняет ранее установленные значения режима расхода воздуха, нагрева, заданную температуру и выбранную единицу измерения температуры при повторных

ЭЛЕКТРИЧЕСКАЯ СХЕМА ПУЛЬТА HL25



ОБОЗНАЧЕНИЕ КЛЕММНЫХ КОНТАКТОВ ПУЛЬТА

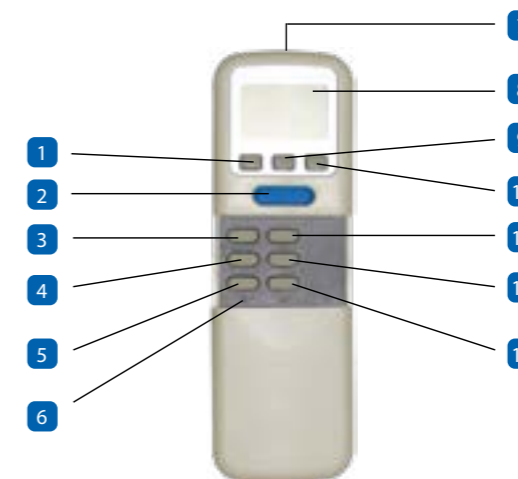
- L - питание (АС 220 В 50 Гц)
- N - нейтраль
- Hi - высокая частота вращения вентилятора
- Me - средняя частота вращения вентилятора
- Lo - низкая частота вращения вентилятора
- Vc - клапан нормально-закрытый
- Vo - клапан нормально-открытый

ПУЛЬТЫ УПРАВЛЕНИЯ

ПУЛЬТ ДЛЯ ФКС

IP 30

ДИСТАНЦИОННЫЙ ПУЛЬТ УПРАВЛЕНИЯ КАССЕТНЫМИ ФАНКОЙЛАМИ



- 1 - включение режима СОН
- 2 - вкл/выкл фанкойла
- 3 - выбор режима охлаждения/осушения/вентиляции/auto
- 4 - изменение направления жалюзи
- 5 - выбор частоты вращения вентилятора
- 6 - перезапуск фанкойла
- 7 - передатчик ИК-сигнала

- 8 - LCD-дисплей
- 9 - увеличение установленной температуры
- 10 - уменьшение установленной температуры
- 11 - включение таймера
- 12 - выключение таймера
- 13 - установка времени работы таймера

Дистанционный ИК-пульт управления кассетными фанкойлами серии ФКС представляет собой беспроводное электронное устройство с кнопочным управлением и жидкокристаллическим дисплеем, на котором отображаются такие параметры как: температура окружающего воздуха, установленная температура, частота вращения вентилятора, режим охлаждения / осушение / вентиляция / auto. Эти параметры отображаются в зависимости от типа фанкойла и выбранного режима. Внутри дистанционного пульта расположены элементы питания (входят в комплект). Датчик температуры и термостат, позволяющие поддерживать заданную температуру в помещении, установлены внутри фанкойла.

ФУНКЦИОНАЛЬНЫЕ ВОЗМОЖНОСТИ ПУЛЬТА:

- включение/отключение фанкойла;
- отображение температуры в помещении;
- установка желаемой температуры;
- установка и индикация частоты вращения вентилятора;
- включение/отключение таймера;
- установка времени работы таймера;
- установка и индикация режима охлаждения / осушение / вентиляции / auto;
- перезапуск фанкойла;
- установка энергосберегающего режима;
- изменение направления жалюзи.

ПРИБОРЫ УПРАВЛЕНИЯ И КОММУТАЦИИ

PCB-AC

ВСТРОЕННАЯ ПЛАТА УПРАВЛЕНИЯ ЗАВЕСАМИ

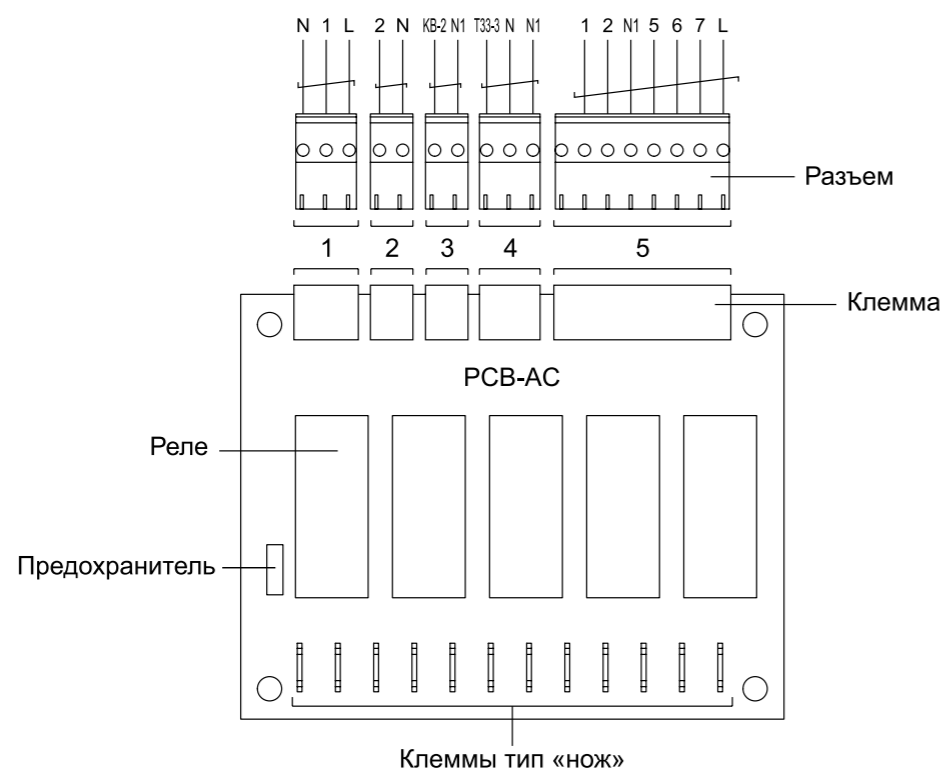
ПЛАТА УПРАВЛЕНИЯ ПОЗВОЛЯЕТ:

- управлять неограниченным количеством завес с одинаковым источником тепла любой серии и модели, синхронно с одного пульта (соединение электрических и водяных завес – недопустимо);
- соединять между собой завесы шлейфом;
- подключать к завесе без дополнительных устройств:
 - термостат защиты от замораживания;
 - концевой выключатель;

- узел терморегулирования с насосом и клапаном;
 - прибор пожарной сигнализации (ПС).
- Плата управления установлена в коммерческих завесах серий 300, 400, 500, 600, 700.

СУЩЕСТВЕННАЯ ЭКОНОМИЯ ДЛЯ ПОТРЕБИТЕЛЯ.

Плата PCB-AC позволяет обходиться без дополнительных приборов управления и коммутации, за исключением случая подключения внешнего термостата. Для этого необходимо приобрести БЛОК-WA (ver. E).



- 1 - Подключение 2-х или 3-х контактного клапана
- 2 - Подключение насоса
- 3 - Подключение концевого выключателя (КВ)
- 4 - Подключение термостата защиты от замораживания (ТЗЗ) и/или ПС
- 5 - Подключение пульта с электронным термостатом

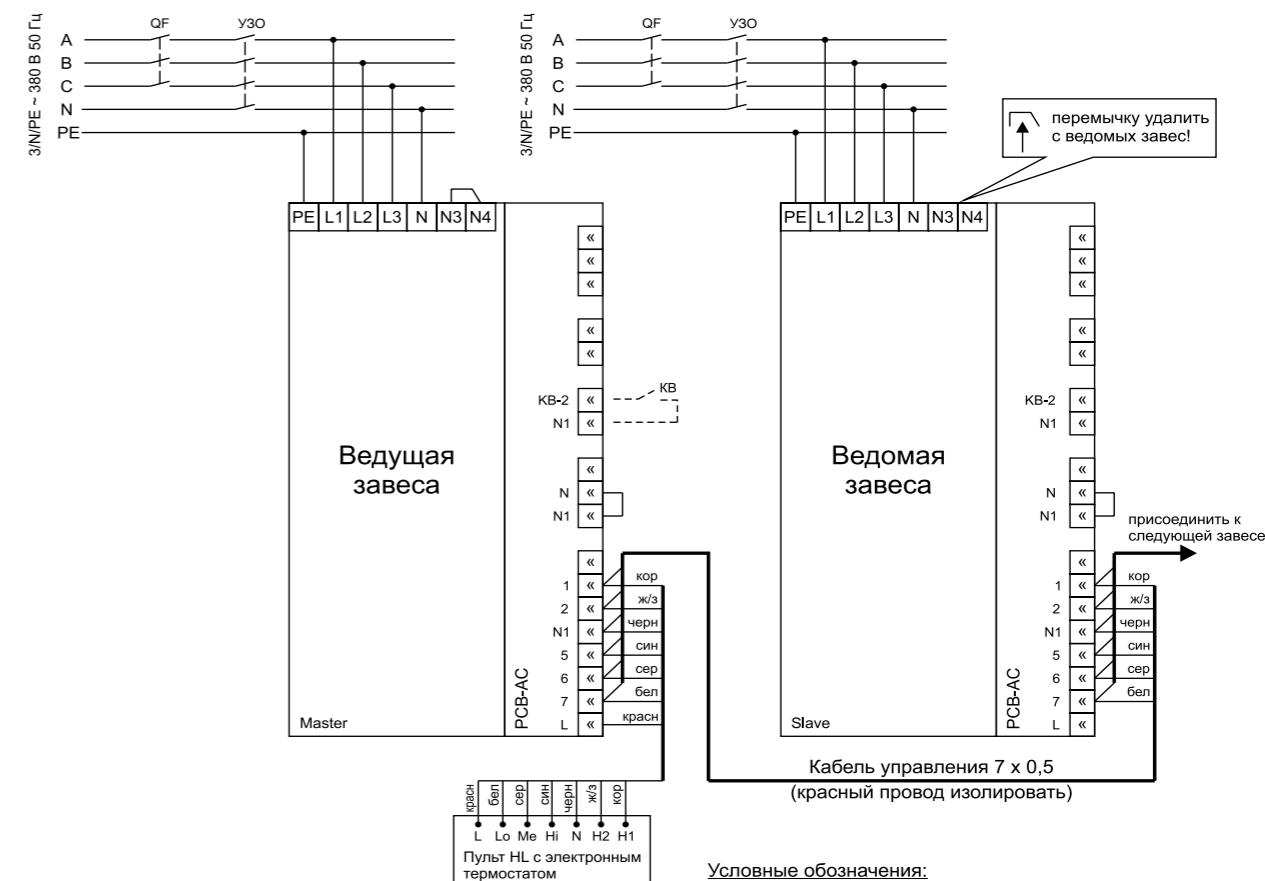
ПОДКЛЮЧЕНИЕ КОНЦЕВОГО ВЫКЛЮЧАТЕЛЯ.

Концевой выключатель (КВ) подключается к ведущей завесе к контактам платы PCB-AC «КВ-2», «N1» и воздействует на все ведомые завесы. При замыкании КВ, включается максимальная частота вращения вентилятора и максимальный нагрев. После размыкания КВ, завеса продолжит работу в раннее установленном режиме.

ПОДКЛЮЧЕНИЕ ПОЖАРНОЙ СИГНАЛИЗАЦИИ.

Пожарная сигнализация (ПС) имеет приоритет по отношению к концевому выключателю. При срабатывании ПС в завесах с электрическим источником тепла отключаются вентиляторы и нагрев, в завесах с водяным источником тепла отключаются вентиляторы, открывается клапан и включается насос, в завесах без источника тепла выключаются вентиляторы.

Подключение завес с платой PCB-AC с электрическим источником тепла к трехфазной сети 3/Н/РЕ ~ 380 В 50 Гц, управляемых синхронно с одного пульта.



Условные обозначения:

- QF - автоматический выключатель
- КВ - концевой выключатель
- УЗО* - устройство защитного отключения

*Рекомендуется применять электромеханическое УЗО

СХЕМА ПОДКЛЮЧЕНИЯ ПС К ГРУППЕ ЗАВЕС С ЭЛЕКТРИЧЕСКИМ ИСТОЧНИКОМ ТЕПЛА

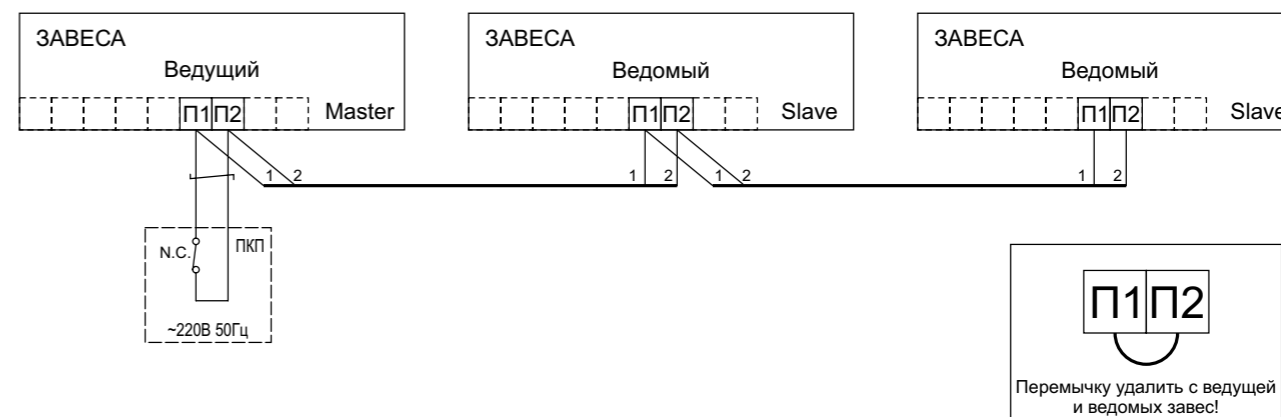
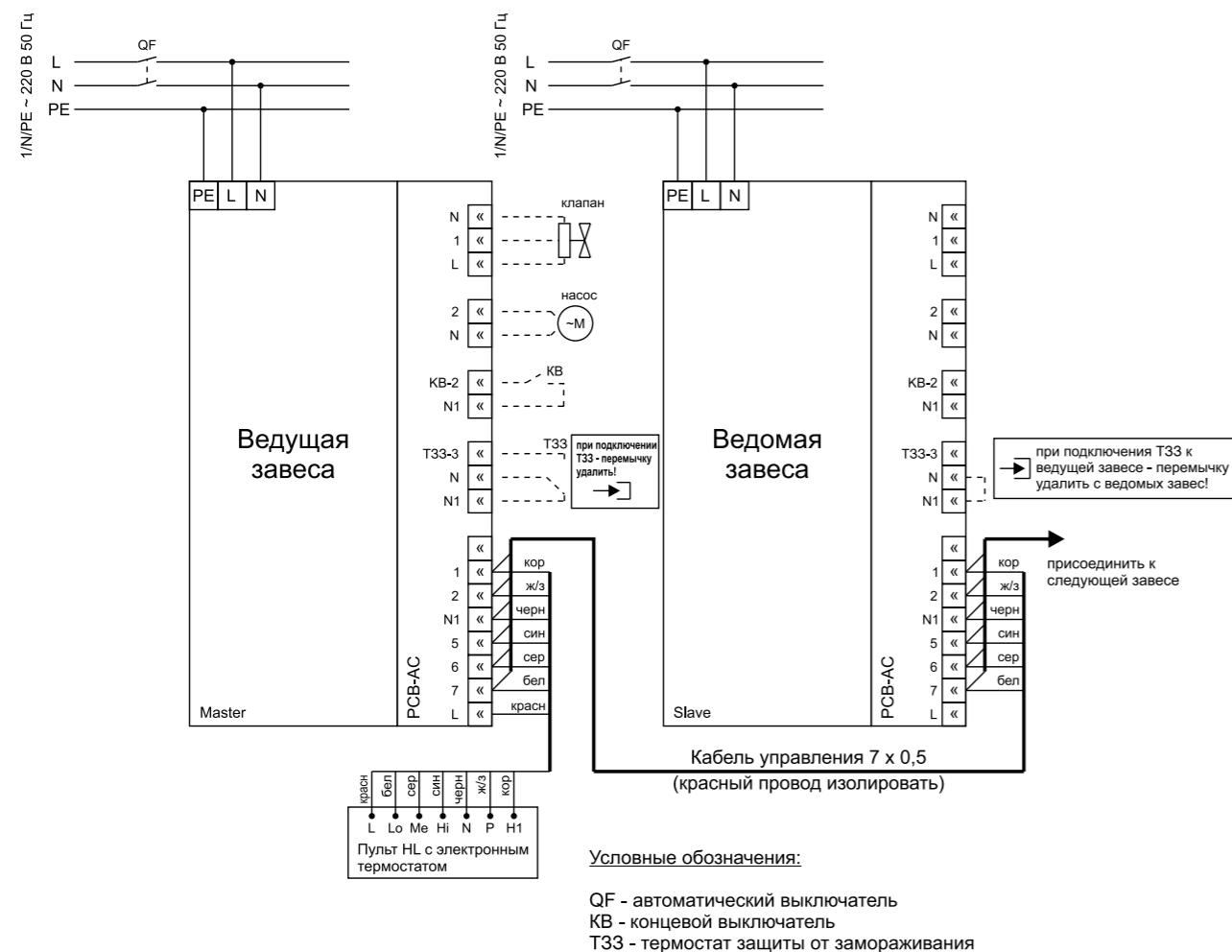


СХЕМА ПОДКЛЮЧЕНИЯ ЗАВЕС С ПЛАТОЙ РСВ-АС С ВОДЯНЫМ ИСТОЧНИКОМ ТЕПЛА К ОДНОФАЗНОЙ СЕТИ 1/Н/РЕ ~ 220 В 50 Гц, УПРАВЛЯЕМЫХ СИНХРОННО С ОДНОГО ПУЛЬТА



ПОДКЛЮЧЕНИЕ КОНЦЕВОГО ВЫКЛЮЧАТЕЛЯ:

Концевой выключатель (KB) подключается к ведущей завесе к контактам «KB-2», «N1» платы РСВ-АС и воздействует на все ведомые завесы. При замыкании KB, включается максимальная частота вращения вентилятора, открывает клапан и включается насос. После размыкания KB, завеса продолжит работу в раннее установленном режиме.

ПОДКЛЮЧЕНИЕ УЗЛА ТЕРМОРЕГУЛИРОВАНИЯ:

Узел терморегулирования (УТ) позволяет поддерживать заданную температуру воздуха на выходе из жидкостного воздухонагревателя (охладителя) путем обеспечения циркуляции и регулирования температуры подаваемого теплоносителя. Насос и клапан с электроприводом в составе УТ подключаются к ведущей завесе. Насос подключается к контактам «2» и «N» платы РСВ-АС. Рабочий ток насоса не должен превышать 2А. Электропривод клапана может быть 2-х или 3-контактным. 3-контактный электропривод клапана подключается к контактам «N», «1», «L» платы РСВ-АС; 2-контактный к «N», «1».

ПОДКЛЮЧЕНИЕ ТЕРМОСТАТА ЗАЩИТЫ ОТ ЗАМОРАЖИВАНИЯ:

Термостат защиты от замораживания (ТЗЗ) предназначен для защиты теплообменников от замораживания. При уменьшении температуры воды в обратном трубопроводе ниже плюс 5°С и срабатывании ТЗЗ, автоматически выключатся вентиляторы, откроется клапан подачи воды и включится насос. При повышении температуры воды в обратном трубопроводе выше плюс 5°С, завеса продолжит работу в установленном ранее режиме пульта. ТЗЗ имеет приоритет над концевым выключателем. Подключается к ведущей завесе к контактам «ТЗЗ-3», «N1», «N» платы РСВ-АС. При подключении ТЗЗ необходимо снять перемычку как с ведущей так и с ведомых завес.

ПОДКЛЮЧЕНИЕ ПОЖАРНОЙ СИГНАЛИЗАЦИИ

Алгоритм работы пожарной сигнализации (ПС) аналогичен работе пожарной сигнализации (ПС) аналогично контактам ТЗЗ. На эти контакты могут быть подключены только ТЗЗ, только ПС, ТЗЗ и ПС совместно.

СХЕМА ПОДКЛЮЧЕНИЯ ПС И ТЗЗ К ГРУППЕ ЗАВЕС С ВОДЯНЫМ ИСТОЧНИКОМ ТЕПЛА

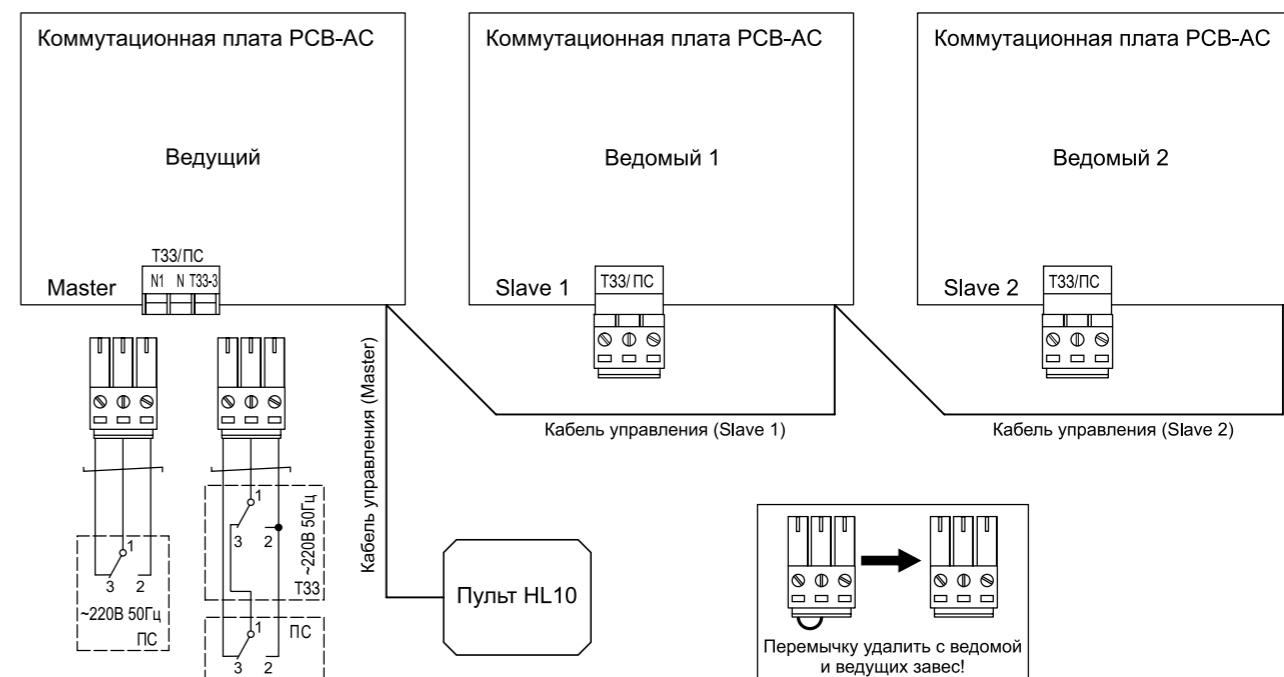
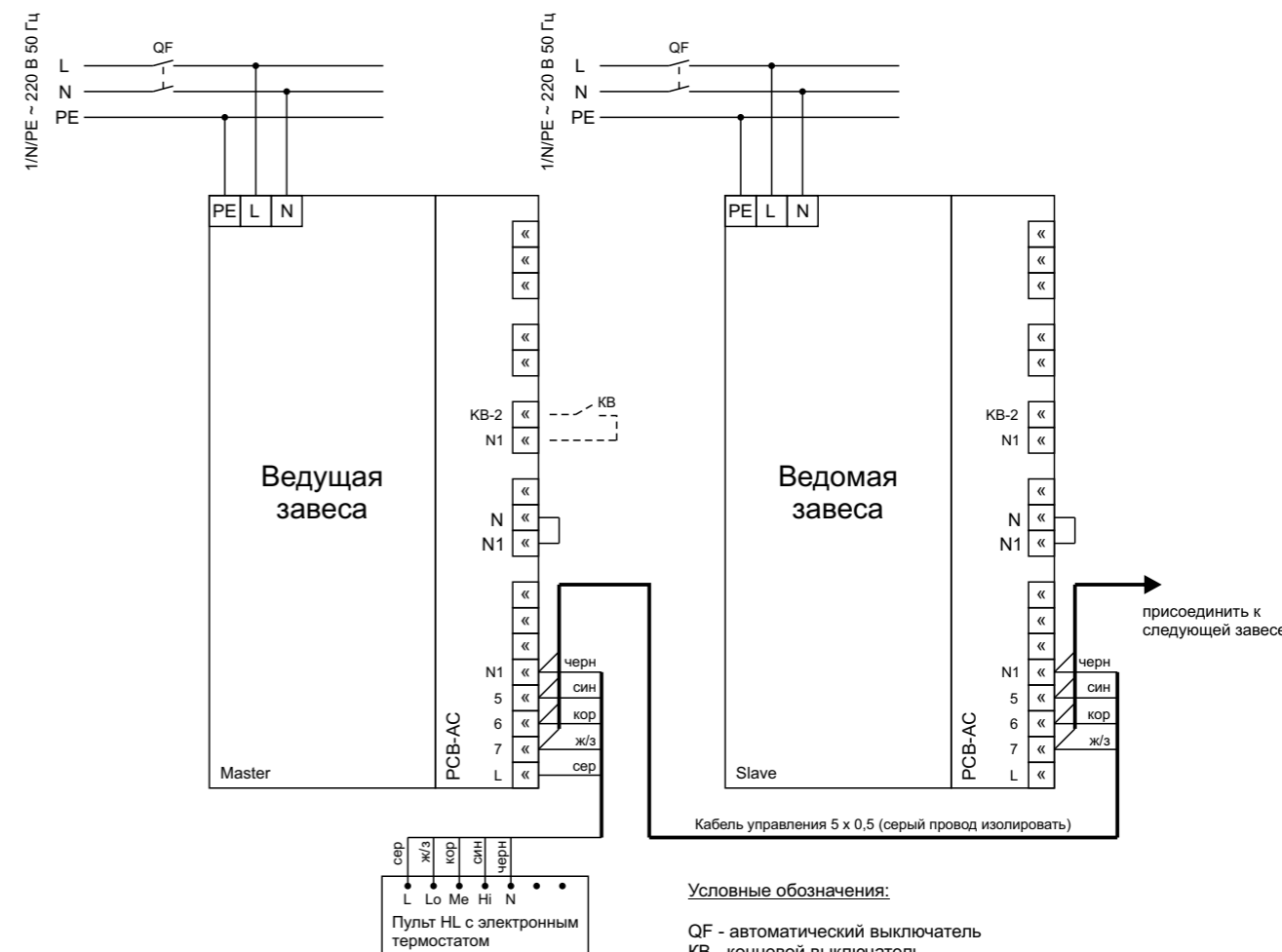


СХЕМА ПОДКЛЮЧЕНИЯ ЗАВЕС С ПЛАТОЙ РСВ-АС БЕЗ ИСТОЧНИКА ТЕПЛА К ОДНОФАЗНОЙ СЕТИ 1/Н/РЕ ~ 220 В 50 Гц, УПРАВЛЯЕМЫХ СИНХРОННО С ОДНОГО ПУЛЬТА

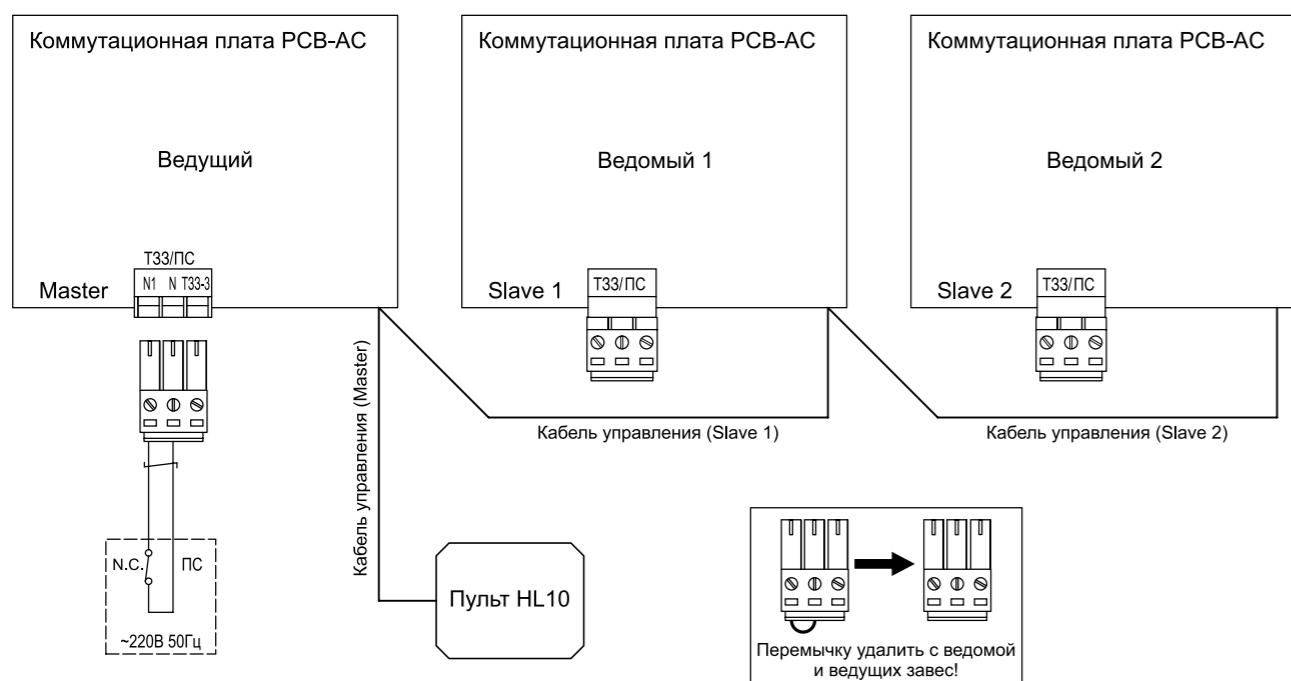


ПОДКЛЮЧЕНИЕ КОНЦЕВОГО ВЫКЛЮЧАТЕЛЯ:

Концевой выключатель (КВ) подключается к ведущей завесе к контактам платы РСВ-АС «КВ-2», «N1» и воздействует на все ведомые завесы. При замыкании

КВ, включается максимальная частота вращения вентилятора. После размыкания КВ, завеса продолжит работу в установленном ранее режиме пульта.

СХЕМА ПОДКЛЮЧЕНИЯ ПС К ГРУППЕ ЗАВЕС БЕЗ ИСТОЧНИКА ТЕПЛА



При размыкании нормально-замкнутого контакта ПС выключаются вентиляторы завес.

ПРИБОРЫ УПРАВЛЕНИЯ И КОММУТАЦИИ

ПКУ-W1

**ПУЛЬТ КОММУТАЦИИ И УПРАВЛЕНИЯ
ДЛЯ ТЕПЛОВЕНТИЛЯТОРОВ СЕРИЙ ТW, MW
И ФАНКОЙЛОВ ФПМ**



Пульт ПКУ-W1

Пульт коммутации и управления ПКУ-W1 предназначен для управления с одного пульта изделиями одной и той же модели в количестве, превосходящем максимально допустимое для одного пульта управления, или разными моделями.

ПКУ-W1 предназначен для подключения дополнительных устройств:

- узел терморегулирования (электропривод клапана, насос);
- термостата защиты от замораживания;
- дистанционных устройств сигнализации угрозы замораживания теплообменных аппаратов изделий (отдельный выход 220 В 50 Гц).
- нормально-разомкнутого (открытого) контакта пожарной сигнализации.

IP 31

Дополнительные устройства могут быть подключены как каждое в отдельности, так и в любых сочетаниях. Схемы подключения в паспортах на тепловентиляторы.

Артикул	500040
Модель	ПКУ-W1 (VER. 1.0)
Параметры питающей сети В/Гц	220/50
Габаритные размеры (ДхШхВ) мм	360x225x140
Масса кг	3,5

БЛОК-WA (VER. E)

**БЛОК ПОДКЛЮЧЕНИЯ ДОПОЛНИТЕЛЬНОГО
ОБОРУДОВАНИЯ К ЗАВЕСАМ ВСЕХ ТИПОВ (E, W, A),
ТЕПЛОВЕНТИЛЯТОРАМ С ВОДЯНЫМ ИСТОЧНИКОМ
ТЕПЛА И ВКЛЮЧЕНИЯ РЕЖИМА ЭНЕРГОСНАБЖЕНИЯ**



Блок-WA (ver. E)

Блок подключения дополнительного оборудования к завесам различных типов: с водяным или электрическим источником тепла и без источника тепла (БЛОК-WA (ver. E)) предназначен для подключения дополнительных устройств:

- узла терморегулирования (электропривод клапана, насос);
- концевого выключателя ворот ;

IP 31

- концевого выключателя ворот и внешнего термостата Т1 (см. раздел "Дополнительное оборудование");
- термостата защиты от замораживания;
- дистанционных устройств сигнализации угрозы замораживания теплообменных аппаратов изделий (отдельный выход 220 В 50 Гц);
- нормально-разомкнутого (открытого) контакта пожарной сигнализации.

БЛОК-WA (ver. E) не используется для подключения дополнительного оборудования к завесам, в которых установлена печатная плата РСВ, за исключением случая использования в системе управления внешнего термостата (см. раздел "Дополнительное оборудование").

Перечисленные устройства могут быть подключены как каждое в отдельности, так и в любых сочетаниях. Блок-WA (ver. E) подключается к кабелю управления между изделием и выносным пультом управления. Количество изделий одной модели, подключаемых к одному Блоку-WA (ver. E), равно количеству изделий, подключаемых к одному пульту управления, и указано в таблицах технических характеристик. Подключение изделий разных моделей к одному Блоку-WA (ver. E) недопустимо. Исключения составляют модели:

- Группа 1. тип W: КЭВ-140П5110W, КЭВ-200П5120W, КЭВ-125П5050W, КЭВ-175П5060W, КЭВ-170П7010W, КЭВ-230П7020W, КЭВ-180Т5,6W3, КЭВ-28Ф5,6ПМ. Эти изделия можно подключить к одному БЛОКУ-WA (ver. E) в любых сочетаниях в количестве не более 50 шт.
- Группа 2. тип А: КЭВ-П5050А, КЭВ-П5060А, КЭВ-П7010А, КЭВ-П7020А.
- Группа 3. тип А: КЭВ-П7151А, КЭВ-П7152А, КЭВ-П7153А, КЭВ-П7154А.
- Группа 4. тип Е: КЭВ-18П5050Е, КЭВ-24П5050Е, КЭВ-24П5060Е, КЭВ-36П5050Е, КЭВ-36П5060Е, КЭВ-48П5060Е, КЭВ-24П7010Е, КЭВ-36П7010Е, 42П7010Е, КЭВ-36П7020Е, КЭВ-48П7020Е, КЭВ-60П7020Е.

Изделия в каждой из групп 1, 2, 4 можно подключать к одному БЛОКУ-WA (ver. E), а также к пультам HL10, HL18, IR03, в любых сочетаниях в количестве не более 50 шт.

Допускается совместное подключение завес типов W и А или Е и А. Совместное подключение завес типов W и Е не допускается.

Максимальное количество завес КЭВ-П7151А, КЭВ-П7152А, КЭВ-П7153А, КЭВ-П7154А группы 3 подключаемых к БЛОКУ-WA (ver. E) соответственно 50, 24, 16 и 12 шт, т.е. эквивалентное количество при совместном подключении с завесами W или E составляет соответственно 1, 2, 3 или 4 шт. Во всех случаях количество изделий, подключаемых к одному БЛОКУ-WA (ver. E), эквивалентное, не более 50 шт.

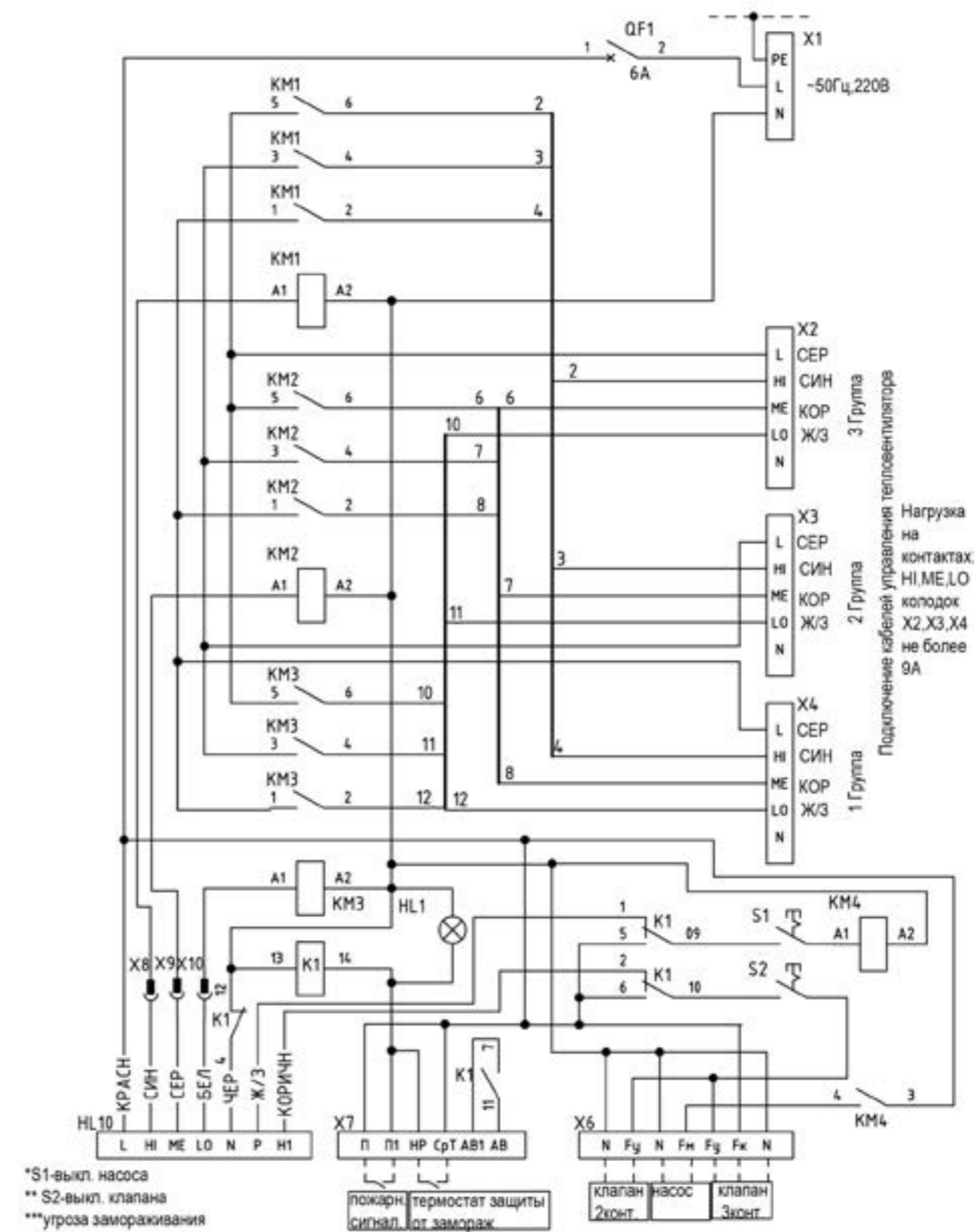
Схемы подключения смотреть в паспортах на изделия. К пульту HL10 возможно подключение дополнительного оборудования без использования устройства БЛОК-WA (ver. E) в следующих случаях:

- узел терморегулирования при условии отсутствия в системе концевого выключателя и термостата защиты от замораживания;
- концевой выключатель в завесах типа W при условии отсутствия в системе узла терморегулирования, термостата защиты от замораживания и внешних термостата Т1;
- концевой выключатель при условии отсутствия в системе внешнего термостата Т1 (для завес без источника тепла);
- насос с напряжением питания 220В 50Гц с током нагрузки не более 2А.

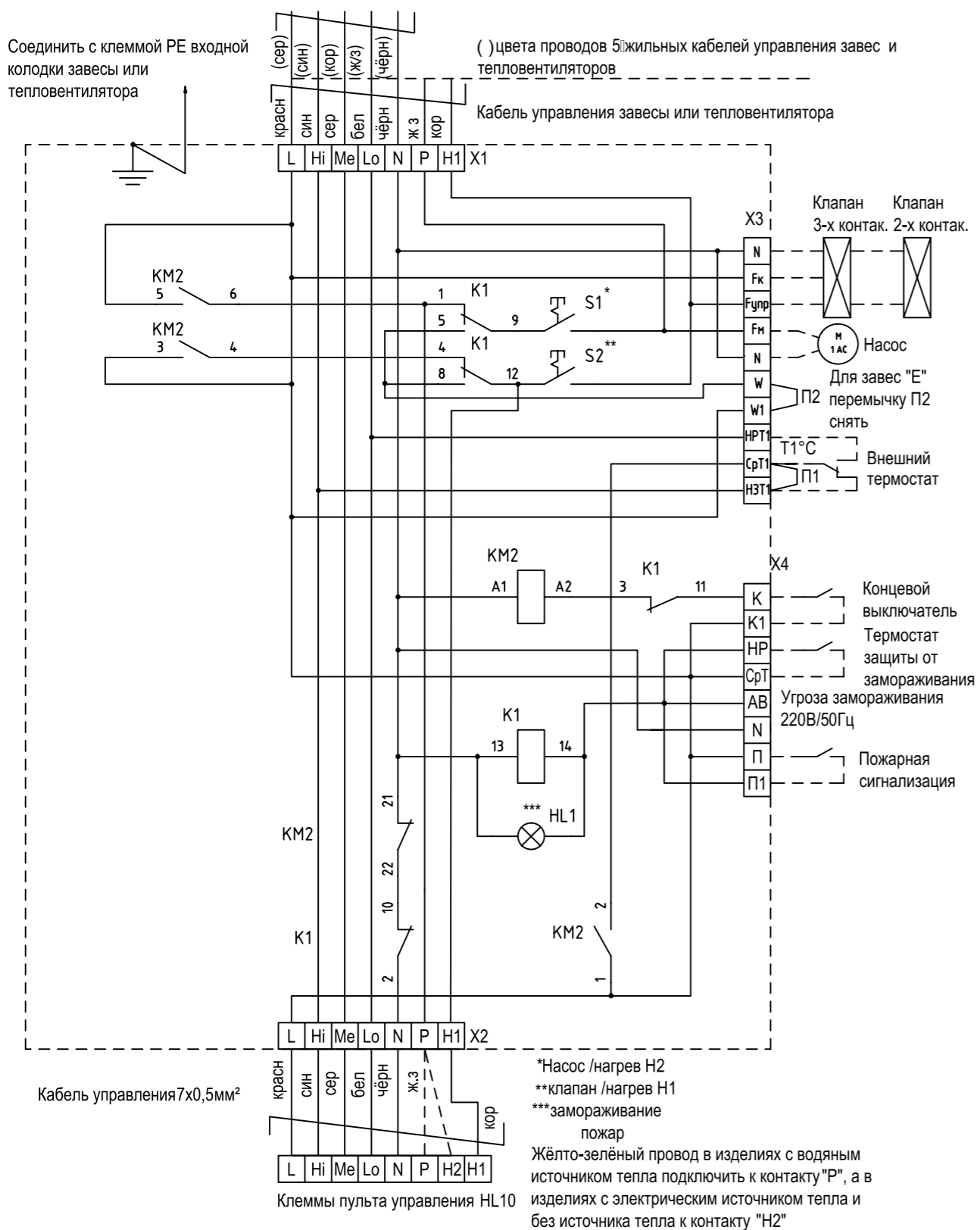
Схемы подключения в этих случаях показаны в паспорте на Модуль МП-WA.

Артикул	500233	
Параметры питающей сети	В/Гц	220/50
Габаритные размеры (ДхШхВ)	мм	200x135x175
Масса	кг	1,6

Электрическая схема пульта коммутации и управления ПКУ-W1



Электрическая схема БЛОКА-WA (ver. E)



ПРИБОРЫ УПРАВЛЕНИЯ И КОММУТАЦИИ

МОДУЛИ ПОДКЛЮЧЕНИЯ
МП12-24ЕМ
МП36-48ЕМ
МП60ЕМ

УСТРОЙСТВА ПОДКЛЮЧЕНИЯ ВОЗДУШНО-ТЕПЛОВЫХ ЗАВЕС С IP54 СЕРИЙ 400, 500, 700 С ЭЛЕКТРИЧЕСКИМ ИСТОЧНИКОМ ТЕПЛА



Модули МП12-24ЕМ, МП36-48ЕМ и МП60ЕМ (далее МП-ЕМ) предназначены для подключения завес серии 400, 500 и 700 с электрическим источником тепла и степенью защиты IP54 к электрической сети и трансляции команд управления с пульта HL10L. Модель модуля МП-ЕМ подбирается в зависимости от тепловой мощности завесы по таблице. При соединении модулей МП-ЕМ шлейфом по схеме на рис. 1, к одному пульту HL10L можно подключать до 20 завес любой модели, из перечисленных в таблице в любых сочетаниях. Пульт HL10L устанавливается вне помещения с капельной влагой и подключается самостоятельно кабелем 7x0,5 мм² к модулю МП-ЕМ завесы или к модулю МП-ЕМ первой завесы группы. Электрическая схема модулей МП-ЕМ показана на рисунке 2. Модуль МП-ЕМ имеет степень защиты IP55 и устанавливается в непосредственной близости от завесы. Модуль МП-ЕМ обеспечивает:

- отключение ТЭНов при срабатывании аварийного термовыключателя завесы;

- отключение вентиляторов и ТЭНов при срабатывании термозащиты любого из двигателей завесы;
 - подключение нормально-разомкнутого (открытого) контакта приемно-контрольного прибора пожарной сигнализации;
 - подключение концевой выключателя ворот (КВ), возможна предустановка режимов мощности и скорости вращения вентилятора. По умолчанию выбран режим максимальной мощности и максимальной скорости вращения вентилятора;
 - подключение концевой выключателя ворот и внешнего термостата (раздел "Дополнительное оборудование"). Возможна предустановка режима мощности. По умолчанию выбран режим максимальной мощности.
- При выключении завесы кнопкой пульта HL10L или при закрытии ворот при работе от КВ вентиляторы продолжают работать в течении 75±15 секунд для снятия остаточного тепла ТЭНов.

Технические характеристики

Артикул	500236	500237	500238
Модель	МП12-24ЕМ	МП36-48ЕМ	МП60ЕМ
Параметры питающей сети, В/Гц	380/50		
Коммутируемая мощность, кВт	12-24	36-48	60
Габаритные размеры (ДхШхВ), мм	400x220x500		
Масса, кг	10,0	10,0	11,6
Количество завес подключаемых к одному модулю, шт	1		

* размеры без учёта гермовводов.

Модели завес, подключаемых к модулю МП-ЕМ

	МП12-24ЕМ	МП36-48ЕМ	МП60ЕМ
Серия 400 IP54	КЭВ-12П4050Е КЭВ-18П4050Е КЭВ-12П4060Е КЭВ-24П4060Е	КЭВ-36П4060Е	-
Серия 500 IP54	КЭВ-18П5051Е КЭВ-24П5051Е КЭВ-24П5061Е	КЭВ-36П5051Е КЭВ-36П5061Е КЭВ-48П5061Е	-
Серия 700 IP54	КЭВ-24П7011Е	КЭВ-36П7011Е КЭВ-42П7011Е КЭВ-36П7021Е КЭВ-48П7021Е	КЭВ-60П7021Е

Рис. 1. Схема подключения группы от двух до двадцати влагозащищенных завес к одному пульту управления HL10L.

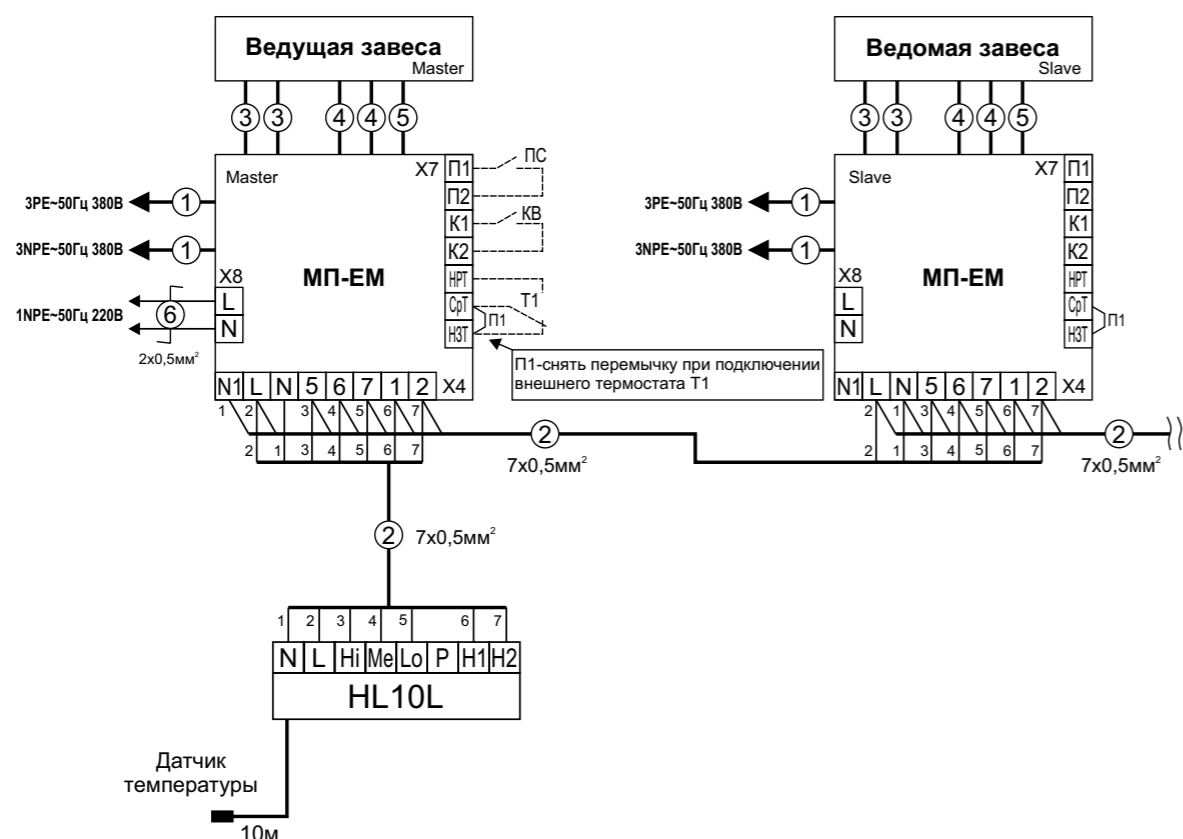
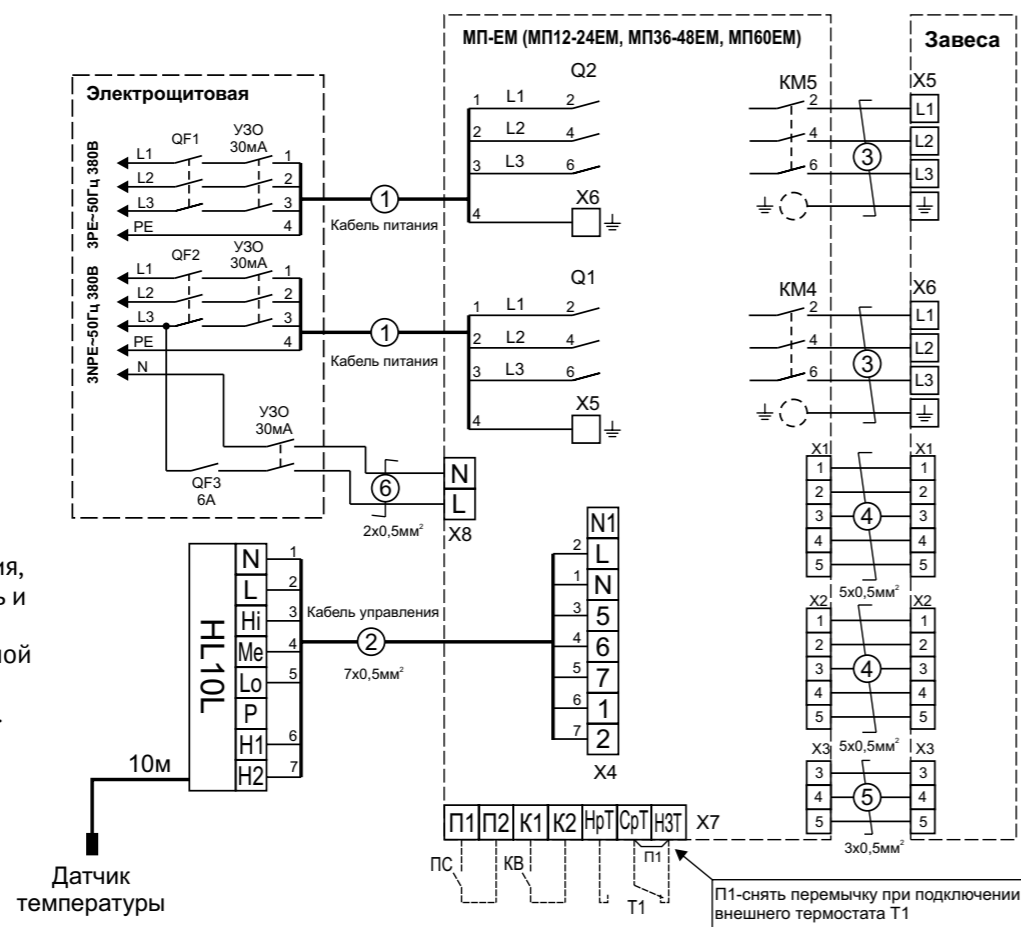


Рис. 2. Электрическая схема модулей МП-ЕМ (МП12-24ЕМ, МП36-48ЕМ, МП60ЕМ)



Пожарная сигнализация, концевой выключатель и внешний термостат подключаются к клемной колодке X7 МП-ЕМ первой завесы группы.

ПРИБОРЫ УПРАВЛЕНИЯ И КОММУТАЦИИ МОДУЛЬ МП-ВА БЛОК БКУ-ВА6

УСТРОЙСТВА ПОДКЛЮЧЕНИЯ ВОЗДУШНО-ТЕПЛОВЫХ ЗАВЕС С IP54 СЕРИЙ 400, 500, 700 С ВОДЯНЫМ ИСТОЧНИКОМ ТЕПЛА И БЕЗ ИСТОЧНИКА ТЕПЛА

IP 55



Модуль МП-ВА

Артикул 500057

Параметры питающей сети	В/Гц	380/50
Габаритные размеры (ДхШхВ)	мм	240x90x195
Масса	кг	1,2

Блок БКУ-ВА6

Артикул 500189

Параметры питающей сети	В/Гц	380/50
Габаритные размеры (ДхШхВ)	мм	600x150x400
Масса	кг	18

Подключение завес к электрической сети может быть осуществлено двумя способами:

Способ 1.

Подключение через Модуль подключения МП-ВА завес IP54 с водяным источником тепла и без источника тепла. МП-ВА имеет собственную степень защиты IP55 и устанавливается в непосредственной близости от завесы. Электрическая схема МП-ВА приведена на рис.3. (Схема подключения одной завесы к электрической сети).

При соединении модулей МП-ВА шлейфом к одному пульту HL10L можно подключить до 20 завес одной или разных моделей. Пульт устанавливается вне помещения с капельной влагой и подключается самостоятельно к модулю МП-ВА. К пульту HL10L подключен датчик температуры на кабеле длиной 10 метров. Длина кабеля может быть увеличена. При этом каждая завеса подключается через свой модуль МП-ВА. Схема подключения одной завесы представлена на рис.3, от 2-х до 20-ти завес на рис.4. Номера кабелей на схемах совпадают. Кабель ① каждого модуля МП-ВА подключается к сети через свой автоматический выключатель и УЗО. При подключении пульта управления HL10L через БЛОК-ВА (ver. E) (опция) существует возможность подключать дополнительное оборудование: концевой выключатель и внешний термостат T1, узел терморегулирования с клапаном и насосом, термостат защиты от замораживания теплообменника с индикацией угрозы замораживания и ПС.

Для подключения дополнительного оборудования к группе завес, управляемых одним пультом HL10L требуется один БЛОК-ВА (ver. E). К пульту HL10L возмож-

но подключение дополнительного оборудования без использования БЛОК-ВА (ver. E) в следующих случаях:

- узел терморегулирования при условии отсутствия в системе концевой выключателя и термостата защиты от замораживания и ПС;
- концевой выключатель при условии отсутствия в системе узла терморегулирования, термостата защиты от замораживания и внешнего термостата, T1 и ПС;
- концевой выключатель при условии отсутствия в системе внешнего термостата T1 (для завес без источника тепла) и ПС;
- насос с напряжением питания 220В 50Гц с током нагрузки не более 2А.

Схемы подключения в этих случаях показаны в паспорте на модуль МП-ВА.

Способ 2.

Способ 2 целесообразно использовать при подключении от 4 до 6 завес.

Подключение через блок коммутации и управления БКУ-ВА6 (далее БКУ). БКУ имеет собственную степень защиты IP55 и может быть установлен в помещении с капельной влагой в непосредственной близости от завес. К БКУ можно подключить до 6 завес одной или разных моделей.

БКУ размещается в металлическом корпусе настенного крепления и комплектуется пультом управления HL10L. Пульт устанавливается вне помещения с капельной влагой и подключается самостоятельно кабелем 7 x 0,5 мм². К пульту HL10L подключен датчик температуры на кабеле длиной 10 метров. Длина кабеля может быть увеличена.

В БКУ установлены:

- элементы коммутации.

Схема подключения завес к электрической сети через БКУ-WA6 представлена на рис. 5, схема БКУ-W6 – на рис. 6.

Существует возможность подключения к БКУ дополнительного оборудования – концевого выключателя ворот и внешнего термостата Т1, узла терморегулирования с клапаном и насосом, термостата защиты от замораживания теплоносителя в теплообменном ап-

парате с возможностью подключения внешних индикаторных устройств угрозы замораживания и ПС.

Концевой выключатель, термостат защиты от замораживания, ПС, насос и клапан подключаются непосредственно к БКУ-WA6, без использования Блока WA, что является преимуществом этого способа. Недостатком способа является большая длина и число соединительных кабелей по сравнению с подключением способом 1 через модуль МП-WA.

Рис.3. Схема подключения одной брызгозащищенной завесы к электрической сети.

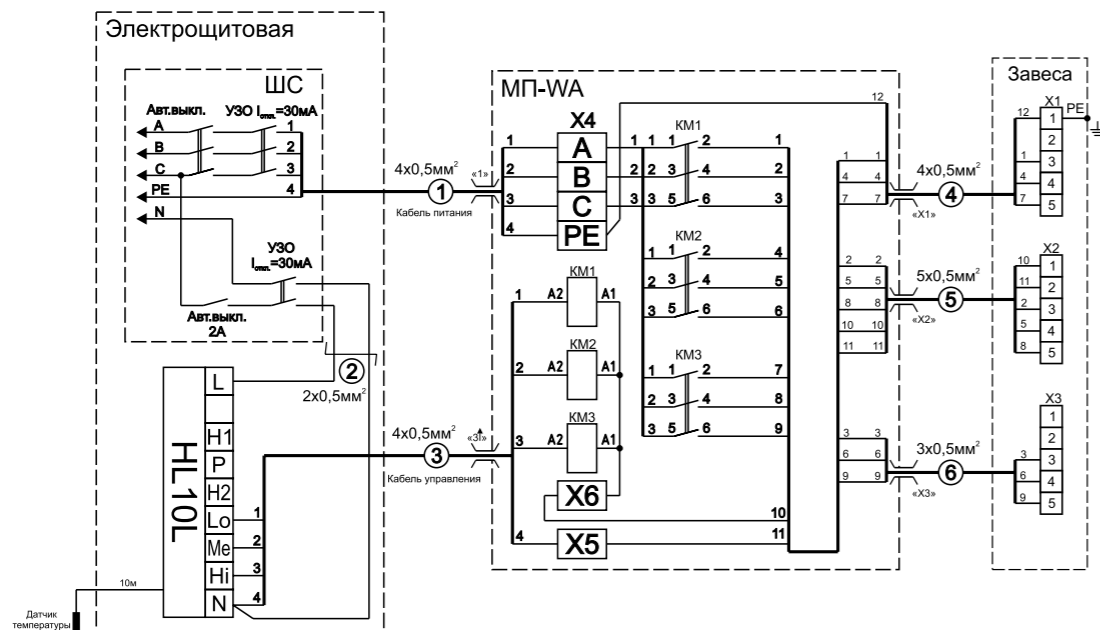


Рис.4. Схема подключения от двух до двадцати завес к электрической сети.

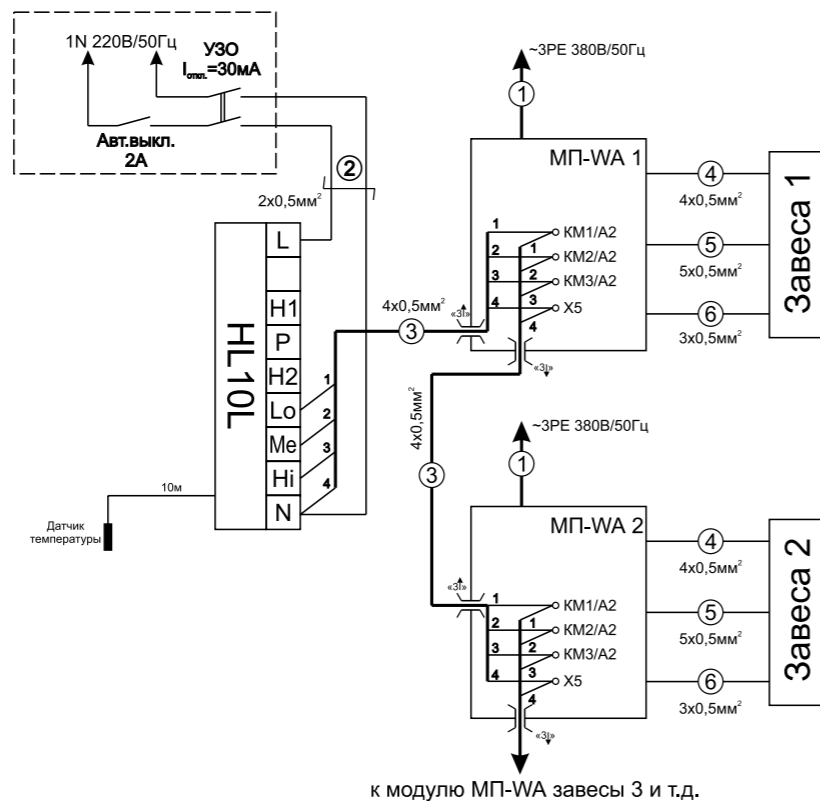
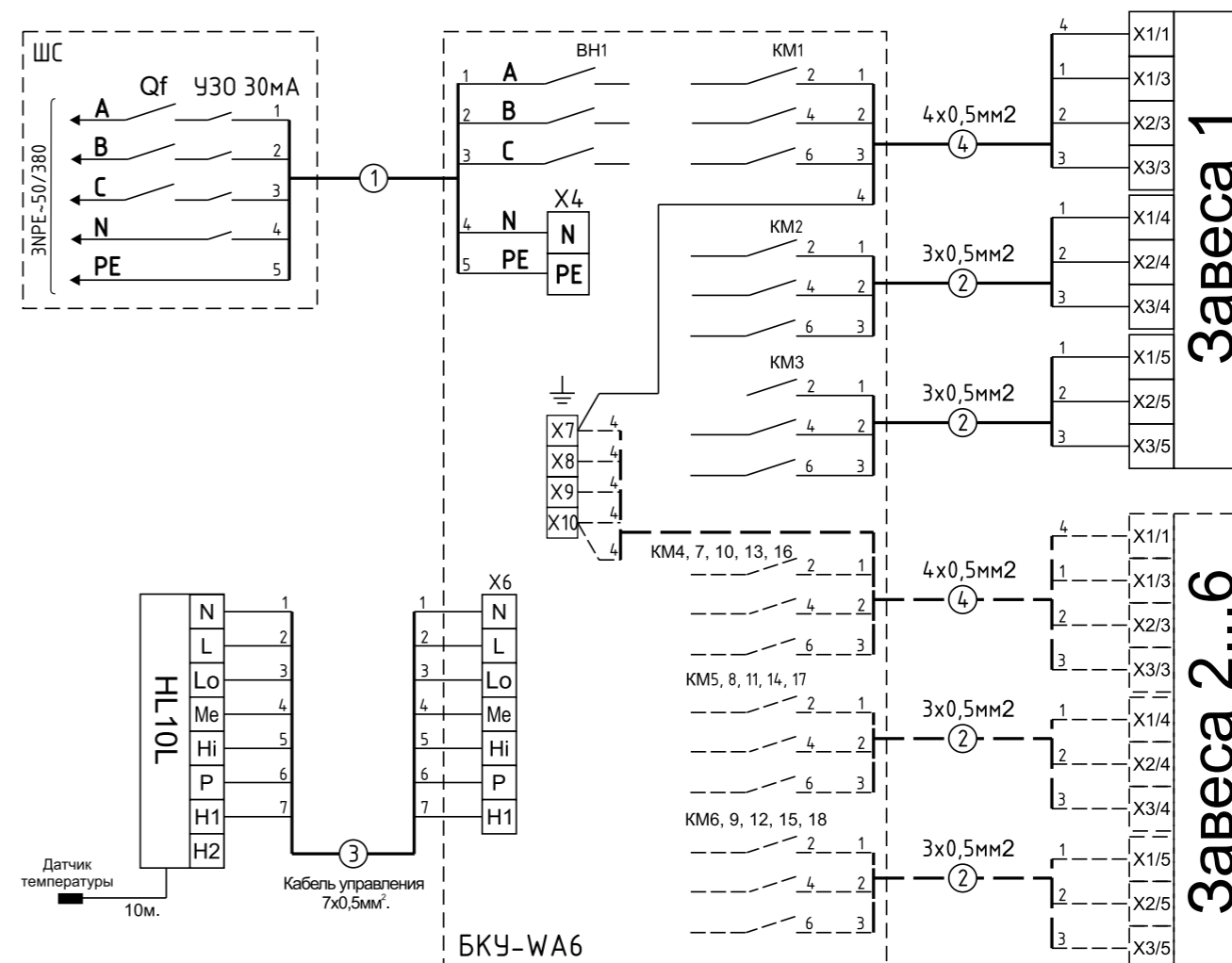
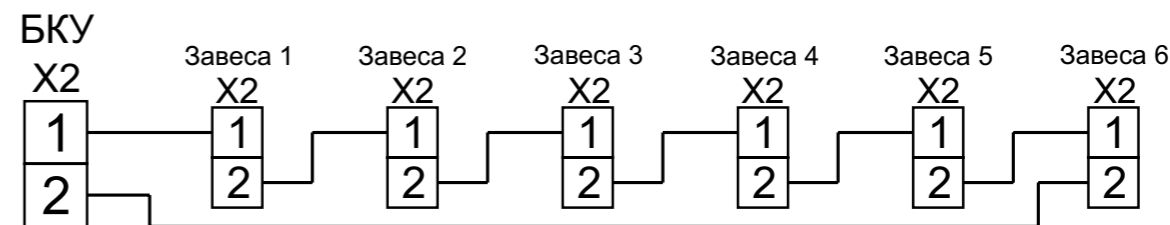


Рис. 5. Схема подключения завес к электрической сети через БКУ-WA6.

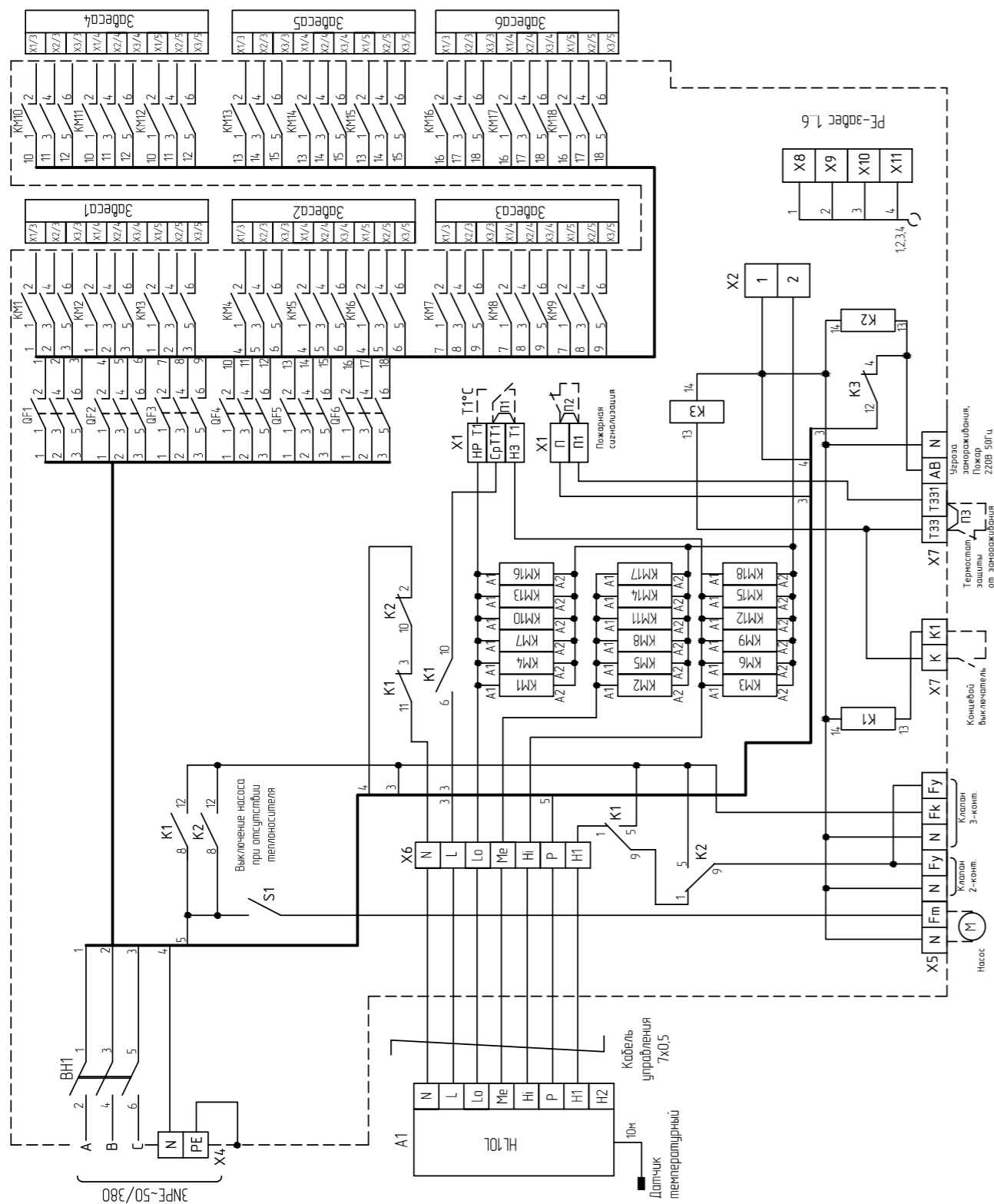


При подключении нескольких завес к одному БКУ цепи термозащиты двигателей завес должны быть соединены последовательно. Схема соединений для шести завес представлена на рисунке ниже.



При меньшем количестве завес контакт X2/2 последней завесы соединяется с контактом X2/2 БКУ.

Рис. 6. Электрическая схема БКУ-WA6



ПРИБОРЫ УПРАВЛЕНИЯ И КОММУТАЦИИ КЭВ-БУК

БЛОК УПРАВЛЕНИЯ С ПРЕОБРАЗОВАТЕЛЕМ ЧАСТОТЫ
ДЛЯ УПРАВЛЕНИЯ ПРОМЫШЛЕННЫМИ ЗАВЕСАМИ
СЕРИЙ 800, 900

IP 31 IP 54



В целях эффективности защиты проема возникает необходимость в регулировании расхода воздуха (скорости струи) промышленных завес с асинхронными двигателями типа АИР. Такое регулирование может обеспечить блок управления промышленными завесами с преобразователем частоты (КЭВ-БУК).

ФУНКЦИОНАЛЬНЫЕ ВОЗМОЖНОСТИ КЭВ-БУК:

- ручная регулировка частоты вращения вентилятора, т.е. плавное регулирование скорости воздушного потока завесы (расхода воздуха) с помощью преобразователя частоты (ПЧ) потенциометром;
- автоматическая регулировка (опция) частоты вращения вентилятора, т.е. плавное регулирование скорости воздушного потока завесы с помощью ПЧ микроконтроллером;

- включение завес по концевому выключателю;
- подключение пожарной сигнализации (ПС);
- возможность подключения до пяти завес к одному КЭВ-БУК;
- возможность подключения насоса, клапана и термостата защиты от замораживания (ТЗЗ) к КЭВ-БУК...W предназначенных для завес с водяным источником тепла;
- возможность объединения блоков между собой в систему «ведущий-ведомые»;
- сигнал «Авария» - отключение подключенных к блоку завес при превышении допустимого тока одного из двигателей вентиляторов;
- отключение вентиляторов завес, открытие клапана и включение насоса при срабатывании ПС или ТЗЗ.

КЭВ® - БУК-800-CW

Идентификатор продукции торговой марки Тепломаш®
Является зарегистрированным товарным знаком

Блок управления промышленными завесами

Серия завесы

Тип изделия:

A - без источника тепла
W - водяной источника тепла

Управление преобразователем частоты:

C - ручное, потенциометром
M - автоматическое, контроллером или ручное, потенциометром
B - ведомый блок

ТЕХНИЧЕСКИЕ ХАРАКТЕРИСТИКИ

Модель	КЭВ-БУК-800-СW арт. 500257 КЭВ-БУК-800-СА арт. 500256 КЭВ-БУК-900-СW арт. 500260 КЭВ-БУК-900-СА арт. 500234	КЭВ-БУК-800-МW арт. 500258 КЭВ-БУК-800-МА арт. 500259 КЭВ-БУК-800-В арт. 500263 КЭВ-БУК-900-МW арт. 500261 КЭВ-БУК-900-МА арт. 500262 КЭВ-БУК-900-В арт. 500264	900-В* 800-В*
Параметры питающей сети, В-Гц	380-50		
Управление преобразователем частоты	Ручное потенциометром (С)	Автоматическое контроллером или ручное потенциометром (М)	-
Модель преобразователя частоты	CNT-A310 D33V18-22TE; CNT-A310 V055-075TE**		
Габаритные размеры* (ВхШхГ), мм	800х650х250		
Количество завес подключаемых к одному блоку, шт	Не более 5		
Максимальный суммарный ток, подключаемых завес, А	34; 17**		
Степень защиты	IP31 или IP54		
Температура эксплуатации, °С	от минус 10 до плюс 40		
Масса, кг	33,5; 29,8**		

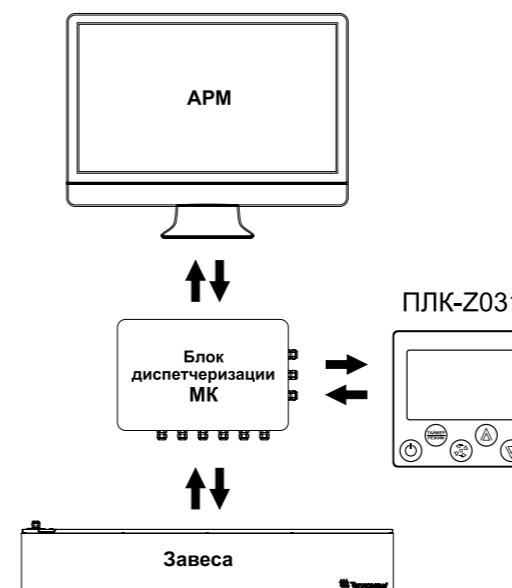
* Ведомые блоки КЭВ-БУК...В не являются самостоятельными устройствами используются совместно с одним из ведущих блоков КЭВ-КЭВ-БУК...СW, КЭВ-БУК...СА, КЭВ-БУК...МW, КЭВ-БУК...МА.
 ** Данные для КЭВ-БУК-800.
 *** Размеры указаны без учёта гермовводов.



Блок диспетчеризации МК позволяет отслеживать техническое состояние и режимы работы завес, а также изменять параметры и настройки, находясь в удаленном доступе в режиме реального времени. Обработка и сбор информации осуществляется при помощи программируемого микроконтроллера Zentec M100-2B0, поддерживающий интерфейс передачи данных RS-485. Использование данной системы позволяет экономно расходовать тепловые и энергетические ресурсы, снижая эксплуатационные затраты и повышая производительность труда. Может применяться для воздушно-тепловых завес без платы РСВ-АС по согласованию.

ОБЩИЕ ФУНКЦИИ СИСТЕМЫ ДИСПЕТЧЕРИЗАЦИИ:

- интеграция с автоматизированной системой управления технологическим процессом (АСУ ТП) с использованием программного пакета SCADA;
- управление неограниченным количеством завес на одних или нескольких воротах (до 32 ворот);
- ручная регулировка скорости воздушного потока (расхода воздуха);
- автоматическая регулировка скорости воздушного потока посредством датчика температуры наружного воздуха (опция) и концевого выключателя (опция);



ДИСПЕТЧЕРИЗАЦИЯ

БЛОК ДИСПЕТЧЕРИЗАЦИИ МК

СИСТЕМА ДИСПЕТЧЕРИЗАЦИИ ВОЗДУШНО-ТЕПЛОВЫХ ЗАВЕС



- автоматическое регулирование поддерживаемой температуры;
- извещение диспетчера при срабатывании пожарной сигнализации.
- защита от замораживания теплообменника в завесах с водяным источником тепла.

Стандартная система диспетчеризации состоит из блока диспетчеризации МК, пульта управления ПЛК-Z031 (входит в комплект блока) и АРМ. В свою очередь, блок диспетчеризации МК вмещает в себя свободно программируемый микроконтроллер Zentec M100-2B0, оснащенный модулями ввода-вывода, который обеспечивает функции управления и сбор данных с воздушно-тепловых завес. В блок также входят клеммные колодки для подключения кабелей управления завес и внешних устройств. АРМ должно вмещать в себя хотя бы один персональный компьютер, оснащенный специализированным программным обеспечением. Микроконтроллер связывается с компьютером диспетчера через локальную технологическую сеть (ЛТС) Modbus RTU. См. паспорт на сайте www.teplomash.ru.

Блок МК		Артикул 500235
Параметры питающей сети	В/Гц	220/50
Габаритные размеры (ДхШхВ)	мм	268х96х220
Масса	кг	1,5

Проводной пульт ПЛК-Z031



УЗЛЫ ТЕРМОРЕГУЛИРОВАНИЯ

КЭВ-УТМ

Узел терморегулирования предназначен для поддержания заданной температуры воздуха на выходе из жидкостного воздухонагревателя (охладителя) путем обеспечения циркуляции и регулирования температуры подаваемого теплоносителя. Применяются две схемы терморегулирования: качественная и количественная. В качественной схеме осуществляется изменение температуры (качества) теплоносителя при практически неизменном его расходе, в количественной схеме меняется только количество подаваемого теплоносителя.

В качественной схеме терморегулирования (смешения) обязательным элементом узла является циркуляционный насос (см. схему А). **В стандартной ситуации насос не предназначен для циркуляции воды в контуре сети горячего водоснабжения. Назначение насоса – обеспечение циркуляции при закрытом трехходовом клапане по внутреннему контуру «теплообменник-обратный клапан».** Поскольку в системах с достаточной разницей давления между прямой и обратной ветками насос не должен препятствовать или помогать прохождению теплоносителя через узел и теплообменник, необходимо, чтобы насос обеспечивал расчетный расход теплоносителя через теплообменники при почти нулевом повышении давления. В этом случае при закрытом трехходовом клапане циркуляция по внутреннему контуру будет с расходом, близким к расчетному. Температура теплоносителя в таком узле регулируется смешением жидкости, поступившей из сети в промежуток времени открытого трехходового клапана, с отработанной, поступающей из теплообменника через обратный клапан при закрытом трехходовом клапане. Соотношение этих расходов регулируется трехходовым клапаном с электроприводом в зависимости от температуры приточного воздуха на выходе из теплообменника. Качественная схема позволяет поддерживать температуру нагретого воздуха близко к постоянной заданной величине. Температура обратной воды также близка к требуемой. Циркуляционный насос обеспечивает скорость движения теплоносителя по трубкам теплообменника на уровне не менее 0,2 м/с, чем исключается замерзание воды.

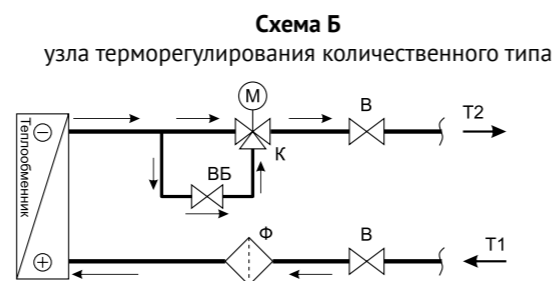
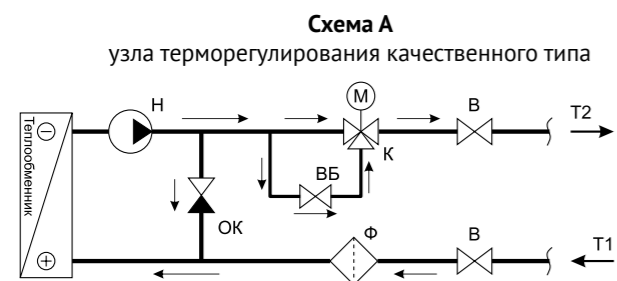
В системах с недостаточной разницей давлений между прямой и обратной ветвями (ориентировочно, ме-

нее 40 кПа) допускается использовать насос узла не только для циркуляции по внутреннему контуру, но и для повышения расхода теплоносителя через внешний (сетевой) контур при открытом трехходовом клапане. При закрытии трехходового клапана и переходе на циркуляцию по внутреннему контуру целесообразно переключать насос на пониженную частоту вращения. Рекомендации общего характера здесь невозможны - каждый конкретный случай такого рода требует специального расчета.

В количественной схеме терморегулирования насос отсутствует. Трехходовой клапан по команде термостата просто открывает и перекрывает поток воды через теплообменник. При этом обратная вода, равно как и нагретый воздух имеют переменную температуру. Остывание воды в трубках при закрытом клапане может привести к замерзанию, особенно при боковой установке завес в сочетании с низкой температурой наружного воздуха. Для исключения этой опасности трехходовой клапан имеет специальный байпас, настроенный на постоянный проход воды даже при полностью закрытом клапане. Байпас регулируемый: при понижении наружной температуры гарантированный проток горячей воды может быть увеличен.

Основные рекомендации по узлам терморегулирования:

1. При кратковременном и нечастом открывании ворот (5-10 мин) установка узлов терморегулирования обязательна.
2. При защитах смесительного типа (офисы, общественные здания), когда имеет место непрерывный и переменный поток людей через двери, установка узлов терморегулирования обязательна.
3. При частом открывании ворот промышленных зданий (шиберующая защита) с последующей компенсацией теплотерь работающими завесами целесообразна установка узлов.
4. В любой ситуации узлы качественного регулирования (с насосом) предпочтительны.
5. Узлы терморегулирования рекомендуется устанавливать максимально близко к тепловому оборудованию.

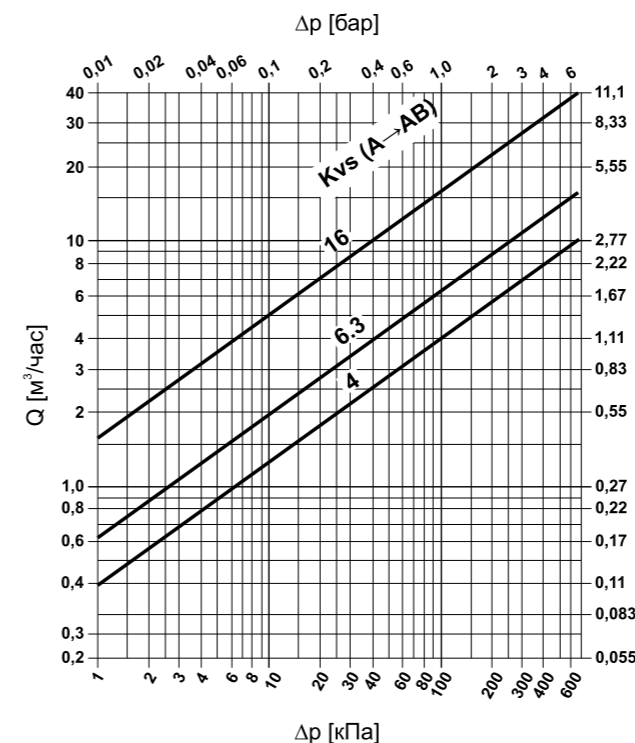


В – вентиль запорный с воздухоотводчиком
 ВБ – вентиль регулирующего байпаса
 Ф – фильтр грубой очистки
 К – регулирующий трехходовой клапан
 М – электропривод регулирующего клапана
 Н – циркуляционный насос
 ОК – обратный клапан
 Т1 – подающая труба
 Т2 – обратная труба

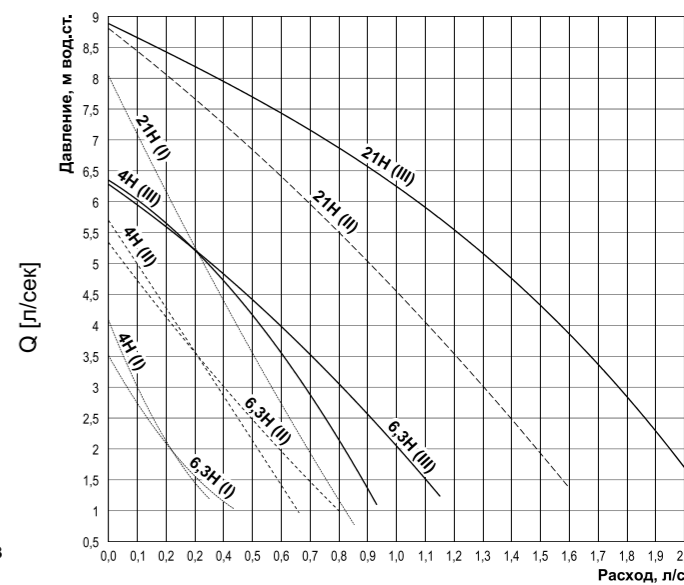
ТЕХНИЧЕСКИЕ ХАРАКТЕРИСТИКИ УЗЛОВ ТЕРМОРЕГУЛИРОВАНИЯ

Артикул	Типоразмер узла	Kvs	Максимальный расход [м³/ч (л/с)]	Привод клапана	Потребляемая клапаном мощность [Вт]	Марка насоса	Расход насоса на максимальной частоте вращения [л/с]	Потребляемая насосом мощность в зависимости от частоты вращения [Вт]		
								1	2	3
500168	КЭВ-УТМ-4	4	2,7 (0,75)	VD 21404-10	2	-	-	-	-	-
500169	КЭВ-УТМ-4Н	4	2,7 (0,75)	VD 21404-10	2	РП 25-60/130	0,91	46	67	93
500170	КЭВ-УТМ-6,3	6,3	4,2 (1,17)	КЭВ-ПР2-05	2	-	-	-	-	-
500171	КЭВ-УТМ-6,3Н	6,3	4,1 (1,14)	КЭВ-ПР2-05	2	РП 25-60/180	1,15	46	67	93
500166	КЭВ-УТМ-21	16	10,7 (2,97)	КЭВ-ПР2-05	2	-	-	-	-	-
500167	КЭВ-УТМ-21Н	16	6,9 (1,92)	КЭВ-ПР2-05	2	РП 25-80/180	1,92	145	170	182

ГИДРАВЛИЧЕСКИЕ ХАРАКТЕРИСТИКИ РЕГУЛИРУЮЩИХ КЛАПАНОВ

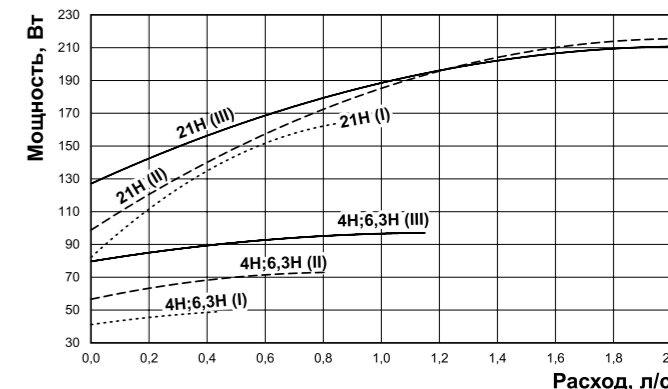


ЗАВИСИМОСТЬ ГИДРОСТАТИЧЕСКОГО НАПОРА, МОЩНОСТИ НАСОСА ОТ РАСХОДА ВОДЫ ПРИ ТРЕХ ЧАСТОТАХ ВРАЩЕНИЯ ЭЛЕКТРОДВИГАТЕЛЯ



Фактический KVS клапана в направлении А→В:

- для узлов терморегулирования КЭВ-УТМ-4, КЭВ-УТМ-4Н – KVS 4;
- для узлов терморегулирования КЭВ-УТМ-6,3; КЭВ-УТМ-6,3Н-KVS 6,3; КЭВ-УТМ-21; КЭВ-УТМ-21Н – KVS 16.



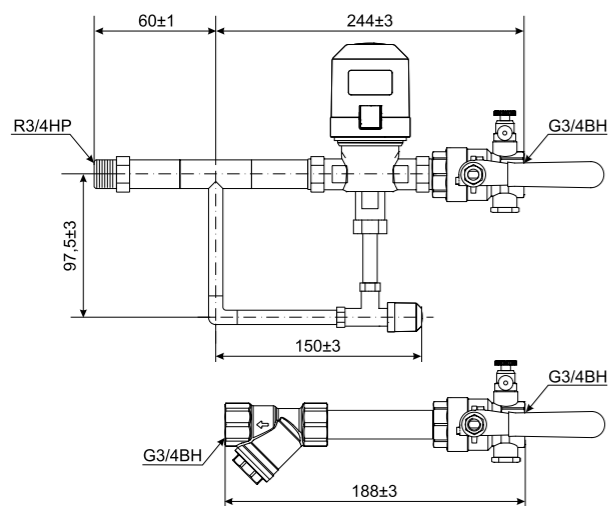
Расчетные потери давления в узлах терморегулирования при открытом клапане А → В.
 КЭВ-УТМ-4Н: ΔP = 1,4 ΔP (клапана Kvs 4)
 КЭВ-УТМ-6,3Н: ΔP = 1,5 ΔP (клапана Kvs 6,3)
 КЭВ-УТМ-21Н: ΔP = 1,4 ΔP (клапана Kvs 16)

Условные обозначения:
 (I) – первая скорость насоса
 (II) – вторая скорость насоса
 - - - - (III) – третья скорость насоса

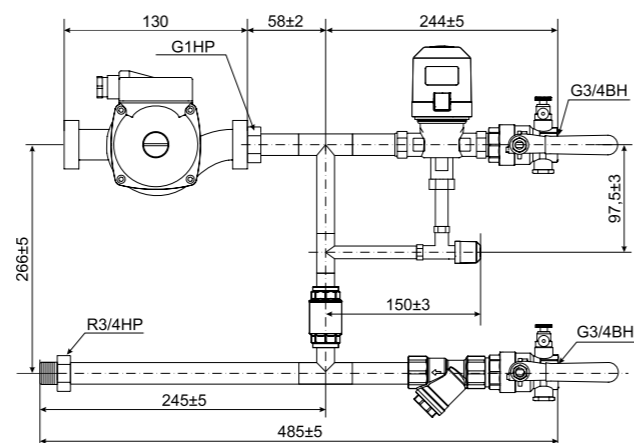
УЗЛЫ ТЕРМОРЕГУЛИРОВАНИЯ БЕЗ НАСОСА

УЗЛЫ ТЕРМОРЕГУЛИРОВАНИЯ С НАСОСОМ

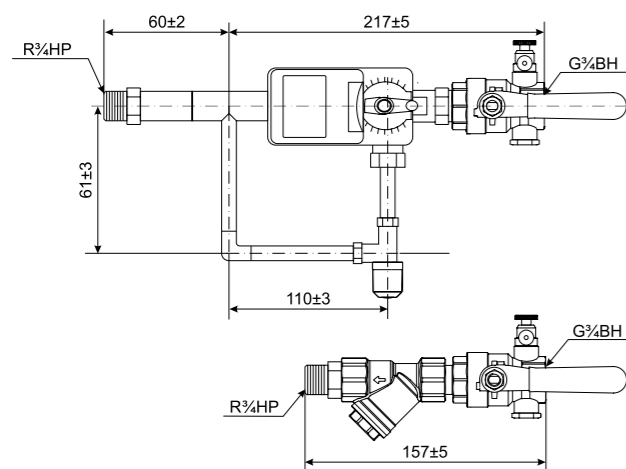
КЭВ-УТМ-4



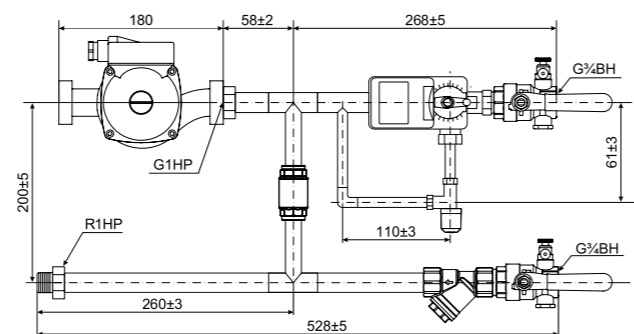
КЭВ-УТМ-4Н



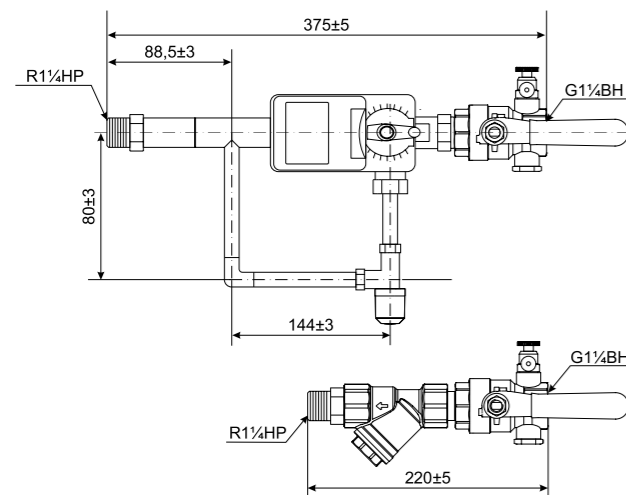
КЭВ-УТМ-6.3



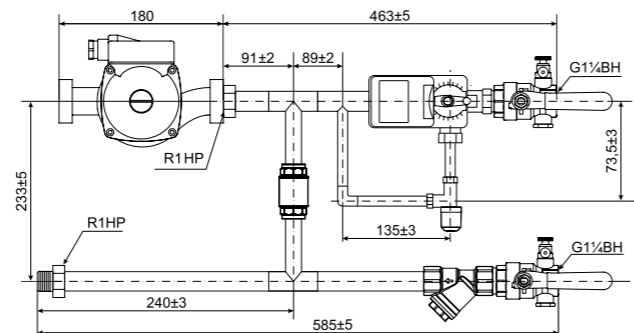
КЭВ-УТМ-6.3Н



КЭВ-УТМ-21



КЭВ-УТМ-21Н



РЕКОМЕНДУЕМОЕ (МАКСИМАЛЬНОЕ) ЧИСЛО ЗАВЕС ДЛЯ ПОДКЛЮЧЕНИЯ К ОДНОМУ УЗЛУ ТЕРМОРЕГУЛИРОВАНИЯ

В числителе даны рекомендации для количественной схемы регулирования (без насоса), в знаменателе – для качественной (с насосом).

Модель завесы	Наименование	Диапазоны температур прямой и обратной воды, °С						
		105/70, 95/70, 80/60			150/70, 130/70, 60/40			
		Модель узла терморегулирования КЭВ-УТМ						
		4 / 4Н	6,3 / 6,3Н	21 / 21Н	4 / 4Н	6,3 / 6,3Н	21 / 21Н	
200								
Комфорт	КЭВ-20П2111W	8 / 8	-	-	15 / 15	-	-	
	КЭВ-29П2121W	5 / 5	-	-	9 / 9	-	-	
Классика	КЭВ-20П2110W	8 / 8	-	-	15 / 15	-	-	
	КЭВ-29П2120W	5 / 5	-	-	9 / 9	-	-	
Оптимa	КЭВ-20П2112W	8 / 8	-	-	15 / 15	-	-	
	КЭВ-29П2122W	5 / 5	-	-	9 / 9	-	-	
Бриллиант	КЭВ-20П2113W	8 / 8	-	-	15 / 15	-	-	
	КЭВ-29П2123W	5 / 5	-	-	9 / 9	-	-	
Потолочная	КЭВ-20П2171W	8 / 8	-	-	15 / 15	-	-	
	КЭВ-29П2181W	5 / 5	-	-	9 / 9	-	-	
300								
Комфорт	КЭВ-28П3131W	5/5	8 / 8	-	14 / 14	-	-	
	КЭВ-42П3111W	3 / 3	5 / 5	-	6 / 6	10 / 10	-	
	КЭВ-60П3141W	2 / 2	3 / 3	-	4 / 4	7 / 7	-	
Классика	КЭВ-28П3130W	5/5	8 / 8	-	14 / 14	-	-	
	КЭВ-42П3110W	3 / 3	5 / 5	-	6 / 6	10 / 10	-	
	КЭВ-60П3140W	2 / 2	3 / 3	-	4 / 4	7 / 7	-	
Оптимa	КЭВ-60П3120W	2 / 2	3 / 3	8 / 5	3 / 3	6 / 5	-	
	КЭВ-24П3132W	5/5	8 / 8	-	14 / 14	-	-	
	КЭВ-39П3112W	3 / 3	5 / 5	-	6 / 6	10 / 10	-	
Бриллиант	КЭВ-53П3142W	2 / 2	3 / 3	-	4 / 4	7 / 7	-	
	КЭВ-61П3122W	2 / 2	3 / 3	-	3 / 3	6 / 6	-	
	КЭВ-28П3133W	5/5	8 / 8	-	14 / 14	-	-	
Призма-1	КЭВ-42П3113W	3 / 3	5 / 5	-	6 / 6	10 / 10	-	
	КЭВ-60П3143W	2 / 2	3 / 3	-	4 / 4	7 / 7	-	
	КЭВ-61П3123W	2 / 2	3 / 3	-	3 / 3	6 / 6	-	
Призма-2	КЭВ-28П3136W	6 / 6	9 / 9	-	14 / 14	-	-	
	КЭВ-42П3116W	3 / 3	5 / 5	-	7 / 7	11 / 11	-	
	КЭВ-60П3146W	2 / 2	4 / 4	-	4 / 4	7 / 7	-	
Потолочная	КЭВ-62П3126W	2 / 2	3 / 3	-	4 / 4	6 / 6	-	
	КЭВ-28П3137W	6 / 6	9 / 9	-	14 / 14	-	-	
	КЭВ-42П3117W	3 / 3	5 / 5	-	7 / 7	11 / 11	-	
Потолочная	КЭВ-62П3127W	2 / 2	3 / 3	-	4 / 4	6 / 6	-	
	КЭВ-28П3171W	5 / 5	8 / 8	-	14 / 14	-	-	
	КЭВ-42П3181W	3 / 3	5 / 5	-	6 / 6	10 / 10	-	
Потолочная	КЭВ-60П3191W	2 / 2	3 / 3	-	4 / 4	7 / 7	-	
	400							
	Комфорт	КЭВ-44П4131W	3 / 3	5 / 5	14 / 9	9 / 9	14 / 14	-
КЭВ-70П4141W		2 / 2	3 / 3	8 / 5	4 / 4	6 / 6	16 / 11	
КЭВ-98П4121W		1 / 1	2 / 2	5 / 4	2 / 2	4 / 4	10 / 7	
Классика	КЭВ-108П4111W	1 / 1	2 / 2	5 / 3	2 / 2	3 / 3	9 / 6	
	КЭВ-44П4130W	3 / 3	5 / 5	14 / 9	9 / 9	14 / 14	-	
	КЭВ-70П4140W	2 / 2	3 / 3	8 / 5	4 / 4	6 / 6	16 / 11	
Классика	КЭВ-98П4120W	1 / 1	2 / 2	5 / 4	2 / 2	4 / 4	10 / 7	
	КЭВ-108П4110W	1 / 1	2 / 2	5 / 3	2 / 2	3 / 3	9 / 6	

Модель завесы	Наименование	Диапазоны температур прямой и обратной воды, °С					
		105/70, 95/70, 80/60			150/70, 130/70, 60/40		
		Модель узла терморегулирования КЭВ-УТМ					
		4 / 4H	6,3 / 6,3H	21 / 21H	4 / 4H	6,3 / 6,3H	21 / 21H
Комфорт плюс	КЭВ-50П4134W	3 / 3	4 / 4	12 / 8	10 / 10	-	-
	КЭВ-85П4144W	1 / 1	2 / 2	6 / 4	3 / 3	4 / 4	12 / 8
	КЭВ-110П4124W	1 / 1	1 / 1	5 / 3	2 / 2	3 / 3	8 / 6
Классика	КЭВ-50П41340W	3 / 3	4 / 4	12 / 8	10 / 10	-	-
	КЭВ-85П41440W	1 / 1	2 / 2	6 / 4	3 / 3	4 / 4	12 / 8
	КЭВ-110П41240W	1 / 1	1 / 1	5 / 3	2 / 2	3 / 3	8 / 6
	КЭВ-123П41140W	1 / 1	1 / 1	4 / 2	1 / 1	3 / 3	7 / 5
Оптима	КЭВ-41П4136W	3 / 3	5 / 5	14 / 10	9 / 9	14 / 14	-
	КЭВ-65П4146W	2 / 2	3 / 3	8 / 5	4 / 4	6 / 6	17 / 11
	КЭВ-92П4126W	1 / 1	2 / 2	6 / 4	2 / 2	4 / 4	11 / 7
Оптима плюс	КЭВ-102П4116W	1 / 1	2 / 2	5 / 3	2 / 2	4 / 4	10 / 6
	КЭВ-46П4135W	3 / 3	4 / 4	-	8 / 8	12 / 12	-
	КЭВ-76П4145W	1 / 1	2 / 2	7 / 4	3 / 3	5 / 5	13 / 8
	КЭВ-101П4125W	1 / 1	2 / 2	5 / 3	2 / 2	3 / 3	9 / 6
Бриллиант	КЭВ-111П4115W	1 / 1	1 / 1	4 / 3	2 / 2	3 / 3	8 / 5
	КЭВ-41П4133W	3 / 3	5 / 5	14 / 10	9 / 9	14 / 14	-
	КЭВ-65П4143W	2 / 2	3 / 3	8 / 5	4 / 4	6 / 6	17 / 11
Бриллиант плюс	КЭВ-92П4123W	1 / 1	2 / 2	6 / 4	2 / 2	4 / 4	11 / 7
	КЭВ-102П4113W	1 / 1	2 / 2	5 / 3	2 / 2	4 / 4	10 / 6
	КЭВ-46П4130W	3 / 3	4 / 4	-	8 / 8	12 / 12	-
	КЭВ-76П4140W	1 / 1	2 / 2	7 / 4	3 / 3	5 / 5	13 / 8
Призма-1	КЭВ-101П4120W	1 / 1	2 / 2	5 / 3	2 / 2	3 / 3	9 / 6
	КЭВ-111П4110W	1 / 1	1 / 1	4 / 3	2 / 2	3 / 3	8 / 5
	КЭВ-41П4136W	3 / 3	5 / 5	14 / 10	9 / 9	14 / 14	-
	КЭВ-65П4146W	2 / 2	3 / 3	8 / 5	4 / 4	6 / 6	17 / 11
	КЭВ-92П4126W	1 / 1	2 / 2	6 / 4	2 / 2	4 / 4	11 / 7
Призма-2	КЭВ-102П4116W	1 / 1	2 / 2	5 / 3	2 / 2	4 / 4	10 / 6
	КЭВ-41П4137W	3 / 3	5 / 5	14 / 10	9 / 9	14 / 14	-
	КЭВ-65П4147W	2 / 2	3 / 3	8 / 5	4 / 4	6 / 6	17 / 11
	КЭВ-92П4127W	1 / 1	2 / 2	6 / 4	2 / 2	4 / 4	11 / 7
Гранит	КЭВ-102П4117W	1 / 1	2 / 2	5 / 3	2 / 2	4 / 4	10 / 6
	КЭВ-44П4138W	3 / 3	5 / 5	14 / 9	9 / 9	14 / 14	-
	КЭВ-70П4148W	2 / 2	3 / 3	8 / 5	4 / 4	6 / 6	16 / 11
	КЭВ-98П4128W	1 / 1	2 / 2	5 / 4	2 / 2	4 / 4	10 / 7
Гранит плюс	КЭВ-108П4118W	1 / 1	2 / 2	5 / 3	2 / 2	3 / 3	9 / 6
	КЭВ-50П4139W	3 / 3	4 / 4	12 / 8	10 / 10	-	-
	КЭВ-85П4149W	1 / 1	2 / 2	6 / 4	3 / 3	4 / 4	12 / 8
	КЭВ-110П4129W	1 / 1	1 / 1	5 / 3	2 / 2	3 / 3	8 / 6
	КЭВ-135П4119W	-	1 / 1	4 / 2	1 / 1	2 / 2	6 / 4
Потолочная	КЭВ-44П4171W	3 / 3	5 / 5	14 / 9	8 / 8	13 / 13	-
	КЭВ-70П4181W	2 / 2	3 / 3	8 / 5	4 / 4	6 / 6	16 / 11
IP21	КЭВ-98П4191W	1 / 1	2 / 2	5 / 3	2 / 2	4 / 4	10 / 7
	КЭВ-70П4151W	2 / 2	3 / 3	8 / 5	4 / 4	6 / 6	16 / 10
IP54	КЭВ-95П4161W	1 / 1	2 / 2	5 / 3	2 / 2	4 / 3	10 / 6
	КЭВ-75П4050W	1 / 1	2 / 2	7 / 5	3 / 3	5 / 5	14 / 9
	КЭВ-100П4060W	1 / 1	1 / 1	5 / 3	2 / 2	3 / 3	8 / 6

Модель завесы	Наименование	Диапазоны температур прямой и обратной воды, °С					
		105/70, 95/70, 80/60			150/70, 130/70, 60/40		
		Модель узла терморегулирования КЭВ-УТМ					
		4 / 4H	6,3 / 6,3H	21 / 21H	4 / 4H	6,3 / 6,3H	21 / 21H
		500					
Бриллиант	КЭВ-130П5133W	0 / 0	1 / 1	3 / 2	1 / 1	2 / 2	7 / 5
	КЭВ-190П5143W	0 / 0	1 / 1	2 / 1	1 / 1	1 / 1	4 / 3
Комфорт	КЭВ-130П5131W	0 / 0	1 / 1	3 / 2	1 / 1	2 / 2	7 / 5
	КЭВ-190П5141W	0 / 0	1 / 1	2 / 1	1 / 1	1 / 1	4 / 3
	КЭВ-220П5121W	-	-	2 / 1	1 / 1	1 / 1	4 / 2
Оптима	КЭВ-130П5132W	0 / 0	1 / 1	3 / 2	1 / 1	2 / 2	7 / 5
	КЭВ-190П5142W	0 / 0	1 / 1	2 / 1	1 / 1	1 / 1	4 / 3
Гранит	КЭВ-130П5171W	-	1 / 1	3 / 2	1 / 1	2 / 2	7 / 5
	КЭВ-190П5181W	-	1 / 1	2 / 1	1 / 1	1 / 1	4 / 3
	КЭВ-220П5191W	-	-	2 / 1	1 / 1	1 / 1	4 / 2
Промышленная IP21	КЭВ-140П5110W	0 / 0	1 / 1	3 / 2	1 / 1	2 / 2	6 / 4
	КЭВ-200П5120W	0 / 0	1 / 1	2 / 1	1 / 1	1 / 1	4 / 3
	КЭВ-125П5050W	1 / 1	1 / 1	4 / 3	2 / 2	3 / 3	8 / 6
	КЭВ-175П5060W	0 / 0	1 / 1	3 / 2	1 / 1	2 / 2	5 / 4
Промышленная IP54	КЭВ-125П5051W	1 / 1	1 / 1	4 / 3	2 / 2	3 / 3	8 / 5
	КЭВ-175П5061W	0 / 0	1 / 1	3 / 2	1 / 1	2 / 2	5 / 3
		600					
Колонна	КЭВ-52П6147W	2 / 2	3 / 3	9 / 6	4 / 4	6 / 6	-
	КЭВ-90П6144W	1 / 1	2 / 2	6 / 4	2 / 2	4 / 4	11 / 7
	КЭВ-60П6148W	2 / 2	3 / 3	8 / 5	3 / 3	5 / 5	14 / 10
	КЭВ-115П6145W	1 / 1	2 / 2	5 / 3	2 / 2	3 / 3	9 / 6
	КЭВ-95П6149W	1 / 1	2 / 2	5 / 3	2 / 2	3 / 3	9 / 6
Эллипс	КЭВ-135П6146W	0 / 0	1 / 1	3 / 2	1 / 1	2 / 2	6 / 4
	КЭВ-50П6111W	3 / 3	5 / 5	13 / 9	8 / 8	13 / 13	-
Космос	КЭВ-110П6131W	1 / 1	2 / 2	5 / 3	2 / 2	4 / 4	10 / 6
	КЭВ-70П6161W	2 / 2	3 / 3	8 / 5	4 / 4	6 / 6	16 / 11
Галактика	КЭВ-98П6162W	1 / 1	2 / 2	5 / 4	2 / 2	4 / 4	10 / 7
	КЭВ-70П6151W	2 / 2	3 / 3	8 / 5	4 / 4	6 / 6	16 / 11
Комета	КЭВ-98П6152W	2 / 2	3 / 3	8 / 5	4 / 4	6 / 6	16 / 11
	КЭВ-70П6171W	2 / 2	3 / 3	8 / 5	4 / 4	6 / 6	16 / 11
	КЭВ-98П6172W	2 / 2	3 / 3	8 / 5	4 / 4	6 / 6	16 / 11
		700					
IP21	КЭВ-170П7010W	0 / 0	1 / 1	3 / 2	1 / 1	2 / 2	6 / 4
	КЭВ-230П7020W	0 / 0	0 / 0	2 / 1	1 / 1	1 / 1	4 / 2
IP54	КЭВ-170П7011W	0 / 0	1 / 1	3 / 2	1 / 1	2 / 2	6 / 4
	КЭВ-230П7021W	0 / 0	0 / 0	2 / 1	1 / 1	1 / 1	4 / 2
		800					
IP54	КЭВ-140П8021W	0 / 0	1 / 1	3 / 2	2 / 2	3 / 3	8 / 5
		900					
IP54	КЭВ-260П9011W	0 / 0	0 / 0	1 / 1	0 / 0	1 / 1	3 / 2

Рекомендации приведены в общем виде при отсутствии проектного гидравлического расчета системы.

РЕКОМЕНДУЕМОЕ (МАКСИМАЛЬНОЕ) ЧИСЛО ТЕРМОВЕНТИЛЯТОРОВ ДЛЯ ПОДКЛЮЧЕНИЯ К ОДНОМУ УЗЛУ ТЕРМОРЕГУЛИРОВАНИЯ

В числителе даны рекомендации для количественной схемы регулирования (без насоса), в знаменателе - для качественной (с насосом).

Для каждого конкретного случая размещения тех или иных изделий, отличающихся от принятых здесь, проектант обязан выполнить гидравлический расчет системы и определить необходимость установки узла терморегулирования с насосом или без насоса.

Модель тепловентилятора	Модель узла терморегулирования	Диапазоны температур прямой и обратной воды, °C		Модель тепловентилятора	Модель узла терморегулирования	Диапазоны температур прямой и обратной воды, °C	
		105/70, 95/70, 80/60	150/70, 130/70, 60/40			95/70, 80/60	60/40
Тепловентиляторы серии TW				Тепловентиляторы серии MW			
КЭВ-25Т3W2	4 / 4Н	5 / 5	10 / 10	КЭВ-16M3W1	4 / 4Н	8 / 8	14 / 14
КЭВ-34Т3,5W2	4 / 4Н	4 / 4	8 / 8		6,3 / 6,3Н	-	-
КЭВ-36Т3W2	4 / 4Н	3 / 3	7 / 7	КЭВ-19M3,5W1	4 / 4Н	7 / 7	13 / 13
	6,3 / 6,3Н	5 / 5	11 / 11		6,3 / 6,3Н	-	-
КЭВ-49Т3,5W2	4 / 4Н	2 / 2	5 / 5	КЭВ-23M4W1	4 / 4Н	5 / 5	10 / 10
	6,3 / 6,3Н	4 / 4	8 / 8		6,3 / 6,3Н	-	-
КЭВ-56Т4W2	4 / 4Н	2 / 2	4 / 4	КЭВ-32M3,5W2	4 / 4Н	4 / 4	7 / 7
	6,3 / 6,3Н	3 / 3	7 / 7		6,3 / 6,3Н	6 / 6	11 / 11
КЭВ-86Т4W2	4 / 4Н	1 / 1	3 / 3	КЭВ-39M4W2	4 / 4Н	3 / 3	6 / 6
	6,3 / 6,3Н	2 / 2	5 / 5		6,3 / 6,3Н	5 / 5	9 / 9
КЭВ-106Т4,5W2	4 / 4Н	1 / 1	2 / 2	КЭВ-48M4W3	4 / 4Н	2 / 2	4 / 4
	6,3 / 6,3Н	2 / 2	3 / 3		6,3 / 6,3Н	4 / 4	7 / 7
КЭВ-120Т5W2	21 / 21Н	5 / 3	10 / 6	КЭВ-52M4,5W1	4 / 4Н	2 / 2	4 / 4
	4 / 4Н	1 / 1	2 / 2		6,3 / 6,3Н	4 / 4	7 / 7
КЭВ-120Т5W2	6,3 / 6,3Н	1 / 1	3 / 3	КЭВ-60M5W1	4 / 4Н	2 / 2	4 / 4
	21 / 21Н	4 / 3	9 / 6		6,3 / 6,3Н	3 / 3	6 / 6
КЭВ-30Т3W3	4 / 4Н	4 / 4	8 / 8	КЭВ-89M4,5W2	4 / 4Н	1 / 1	2 / 2
КЭВ-40Т3,5W3	4 / 4Н	3 / 3	6 / 6		6,3 / 6,3Н	2 / 2	4 / 4
	6,3 / 6,3Н	5 / 5	9 / 9	КЭВ-100M5W2	6,3 / 6,3Н	2 / 2	3 / 3
КЭВ-60Т3,5W3	4 / 4Н	2 / 2	4 / 4		21 / 21Н	5 / 3	10 / 6
	6,3 / 6,3Н	3 / 3	6 / 6	КЭВ-109M4,5W3	6,3 / 6,3Н	1 / 1	3 / 3
КЭВ-69Т4W3	4 / 4Н	1 / 1	3 / 3		21 / 21Н	4 / 3	8 / 5
	6,3 / 6,3Н	2 / 2	5 / 5	КЭВ-126M5W3	6,3 / 6,3Н	1 / 1	3 / 3
КЭВ-107Т4W3	4 / 4Н	1 / 1	2 / 2		21 / 21Н	4 / 2	9 / 6
	6,3 / 6,3Н	1 / 1	3 / 3	КЭВ-142M5W4	6,3 / 6,3Н	1 / 1	2 / 2
21 / 21Н	5 / 3	9 / 6	21 / 21Н		3 / 2	6 / 4	
КЭВ-133Т4,5W3	6,3 / 6,3Н	1 / 1	2 / 2	КЭВ-42M4W1	4 / 4Н	-	1 / 1
	21 / 21Н	3 / 2	7 / 5		6,3 / 6,3Н	5 / 5	9 / 9
КЭВ-151Т5W3	6,3 / 6,3Н	1 / 1	2 / 2	КЭВ-75M4W2	4 / 4Н	1 / 1	3 / 3
	21 / 21Н	3 / 2	6 / 4		6,3 / 6,3Н	2 / 2	5 / 5
КЭВ-180Т5,6W3	6,3 / 6,3Н	1 / 1	2 / 2	КЭВ-95M4W3	6,3 / 6,3Н	2 / 2	4 / 4
	21 / 21Н	3 / 2	5 / 3		21 / 21Н	5 / 3	12 / 8
				КЭВ-110M4W4	6,3 / 6,3Н	1 / 1	3 / 3
					21 / 21Н	4 / 3	9 / 6

Рекомендации приведены в общем виде при отсутствии проектного гидравлического расчета системы.

РЕКОМЕНДУЕМОЕ (МАКСИМАЛЬНОЕ) ЧИСЛО ФАНКОЙЛОВ ДЛЯ ПОДКЛЮЧЕНИЯ К ОДНОМУ УЗЛУ ТЕРМОРЕГУЛИРОВАНИЯ

В числителе даны рекомендации для количественной схемы регулирования (без насоса), в знаменателе - для качественной (с насосом).

Для каждого конкретного случая размещения тех или иных изделий, отличающихся от принятых здесь, проектант обязан выполнить гидравлический расчет системы и определить необходимость установки узла терморегулирования с насосом или без насоса.

Модель фанкойла	Модель узла терморегулирования	Число фанкойлов на один узел	Модель фанкойла	Модель узла терморегулирования	Число фанкойлов на один узел
КЭВ-2Ф30КН2	4/4Н	8/8	КЭВ-2Ф65КС	4/4Н	8/8
КЭВ-3Ф30КН2	4/4Н	5/5	КЭВ-3Ф65КС	4/4Н	5/5
	6,3/6,3Н	8/8		6,3/6,3Н	8/8
КЭВ-3,5Ф30КН2	4/4Н	4/4	КЭВ-3,5Ф65КС	4/4Н	3/3
	6,3/6,3Н	6/6		6,3/6,3Н	5/5
КЭВ-4Ф30КН2	4/4Н	3/3	КЭВ-4Ф85КС	4/4Н	3/3
	6,3/6,3Н	6/6		6,3/6,3Н	4/4
КЭВ-5Ф30КН2	4/4Н	3/3	КЭВ-5Ф85КС	4/4Н	2/2
	6,3/6,3Н	5/5		6,3/6,3Н	3/3
КЭВ-7Ф30КН2	4/4Н	1/1	КЭВ-7Ф85КС	21/21Н	10/5
	6,3/6,3Н	3/3		4/4Н	1/1
КЭВ-9Ф30КН2	21/21Н	7/4	КЭВ-9Ф105КС	6,3/6,3Н	2/2
	4/4Н	1/1		21/21Н	7/4
КЭВ-9Ф30КН2	6,3/6,3Н	2/2	КЭВ-9Ф105КС	4/4Н	1/1
	21/21Н	6/3		6,3/6,3Н	2/2
КЭВ-12Ф30КН2	4/4Н	1/1	КЭВ-11Ф105КС	21/21Н	6/3
	6,3/6,3Н	2/2		4/4Н	1/1
КЭВ-13Ф30КН2	6,3/6,3Н	5/3	КЭВ-11Ф105КС	6,3/6,3Н	2/2
	21/21Н	1/1		21/21Н	5/3
КЭВ-13Ф30КН2	21/21Н	4/2	КЭВ-13Ф105КС	6,3/6,3Н	1/1
				21/21Н	4/3

Модель фанкойла	Модель узла терморегулирования	Число фанкойлов на один узел	Модель фанкойла	Модель узла терморегулирования	Число фанкойлов на один узел
КЭВ-2Ф3ПМ	4 / 4Н	8 / 8	КЭВ-4Ф3ПМ	4 / 4Н	3 / 3
КЭВ-3Ф3,5ПМ	4 / 4Н	6 / 6	КЭВ-5Ф3,5ПМ	6,3 / 6,3Н	5 / 5
	6,3 / 6,3Н	10 / 10		4 / 4Н	2 / 2
КЭВ-6Ф3ПМ	4 / 4Н	2 / 2	КЭВ-10Ф3,5ПМ	6,3 / 6,3Н	4 / 4
	6,3 / 6,3Н	4 / 4		4 / 4Н	1 / 1
КЭВ-7Ф3,5ПМ	4 / 4Н	2 / 2	КЭВ-11Ф4ПМ	6,3 / 6,3Н	2 / 2
	6,3 / 6,3Н	3 / 3		21 / 21Н	6 / 4
КЭВ-8Ф4ПМ	4 / 4Н	1 / 1	КЭВ-11Ф4ПМ	4 / 4Н	1 / 1
	6,3 / 6,3Н	2 / 2		6,3 / 6,3Н	2 / 2
КЭВ-13Ф4ПМ	21 / 21Н	7 / 4	КЭВ-17Ф4ПМ	21 / 21Н	5 / 3
	6,3 / 6,3Н	1 / 1		6,3 / 6,3Н	1 / 1
КЭВ-16Ф4,5ПМ	21 / 21Н	4 / 3	КЭВ-21Ф4,5ПМ	21 / 21Н	3 / 2
	6,3 / 6,3Н	1 / 1		6,3 / 6,3Н	1 / 1
КЭВ-18Ф5ПМ	21 / 21Н	3 / 2	КЭВ-24Ф5ПМ	21 / 21Н	2 / 1
	6,3 / 6,3Н	1 / 1		КЭВ-28Ф5,6ПМ	21 / 21Н

Рекомендации приведены в общем виде при отсутствии проектного гидравлического расчета системы.

Модель фанкойла	Модель узла терморегулирования	Число фанкойлов на один узел
Фанкойлы серии ФМПП		
КЭВ-2Ф3ПМП	4/4Н	6/6
	6,3/6,3Н	9/9
КЭВ-3Ф3,5ПМП	4/4Н	5/5
	6,3/6,3Н	8/8
КЭВ-4Ф4ПМП	4/4Н	4/4
	6,3/6,3Н	7/7
	4/4Н	3/3
КЭВ-5Ф3,5ПМП	6,3/6,3Н	4/4
	21/21Н	12/7
КЭВ-6Ф4ПМП	4/4Н	2/2
	6,3/6,3Н	4/4
КЭВ-7Ф4ПМП	21/21Н	10/6
	4/4Н	2/2
КЭВ-8Ф5ПМП	6,3/6,3Н	3/3
	21/21Н	8/5
КЭВ-9Ф5ПМП	4/4Н	2/2
	6,3/6,3Н	3/3
КЭВ-10Ф5ПМП	21/21Н	9/6
	4/4Н	1/1
КЭВ-11Ф4ПМП	6,3/6,3Н	2/2
	21/21Н	7/4
КЭВ-12Ф4ПМП	4/4Н	1/1
	6,3/6,3Н	2/2
КЭВ-13Ф4,5ПМП	21/21Н	5/3
	4/4Н	1/1

Модель фанкойла	Модель узла терморегулирования	Число фанкойлов на один узел
Фанкойлы серии ФМПП		
КЭВ-13Ф4,5ПМП	6,3/6,3Н	1/1
	21/21Н	4/3
КЭВ-14Ф5ПМП	4/4Н	1/1
	6,3/6,3Н	2/2
КЭВ-15Ф4ПМП	21/21Н	5/3
	4/4Н	1/1
КЭВ-16Ф5ПМП	6,3/6,3Н	1/1
	21/21Н	4/2
КЭВ-17Ф4,5ПМП	6,3/6,3Н	1/1
	21/21Н	3/2
КЭВ-18Ф4ПМП	6,3/6,3Н	1/1
	21/21Н	3/2
КЭВ-19Ф5ПМП	6,3/6,3Н	1/1
	21/21Н	4/2
КЭВ-20Ф4,5ПМП	6,3/6,3Н	1/1
	21/21Н	3/2
КЭВ-21Ф5ПМП	6,3/6,3Н	1/1
	21/21Н	2/1
КЭВ-23Ф5ПМП	6,3/6,3Н	1/1
	21/21Н	3/2
КЭВ-25Ф5ПМП	6,3/6,3Н	1/1
	21/21Н	2/1

РЕКОМЕНДАЦИИ ПО ПОДКЛЮЧЕНИЮ ЗАВЕС К СИСТЕМЕ ОТОПЛЕНИЯ

Следует помнить, что непринятие мер по выпуску воздуха из воздухонагревателя может привести к образованию воздушных пробок с последующим замерзанием теплоносителя и разрывом трубок.

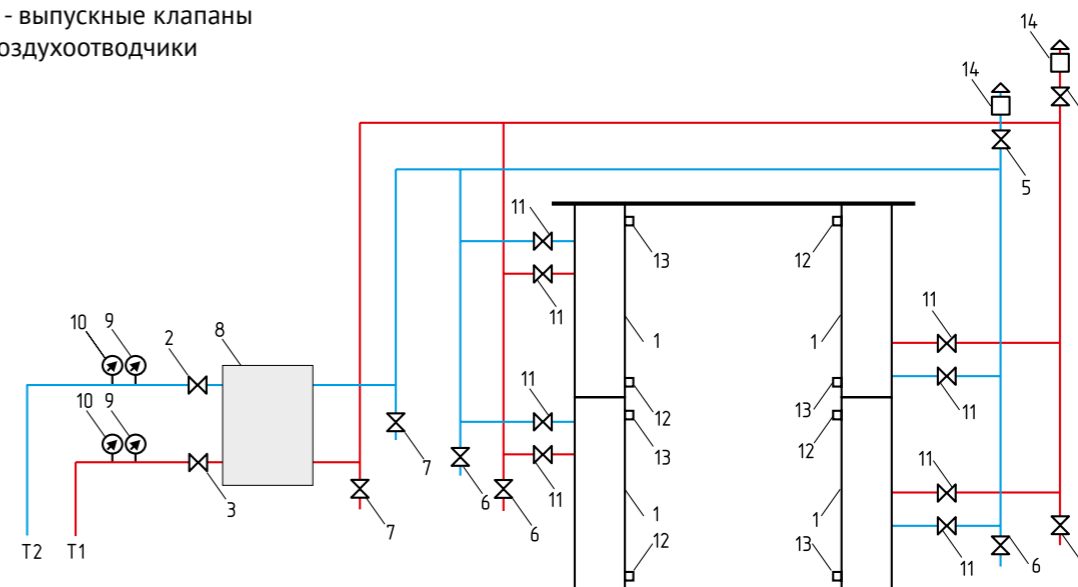
На рисунке вертикальная двусторонняя завеса 1 из четырех модулей подключена к отопительной сети через узел терморегулирования 8.

Прямая (Т1) и обратная (Т2) магистрали имеют в верхних точках воздуховыпускные отводы с кранами

4 и 5, а в нижних точках сливные патрубки с кранами 6 и 7. В узле терморегулирования имеются шаровые краны 2 и 3. Для пуско-наладки завесы прямая и обратная магистрали сети должны быть оснащены манометрами 10 и термометрами 9. Краны 11 на входных и выходных патрубках воздухонагревателей предназначены для подключения к сети воздухонагревателей.

ДВУСТОРОННЯЯ ВЕРТИКАЛЬНАЯ УСТАНОВКА ЗАВЕС

- 1 - модули завес
- 2,3 - шаровые краны узла терморегулирования
- 4,5 - краны воздухоотводчиков
- 6,7 - сливные краны
- 8 - узел терморегулирования
- 9 - термометры
- 10 - манометры
- 11 - краны на входных и выходных патрубках завесы
- 12,13 - выпускные клапаны
- 14 - воздухоотводчики



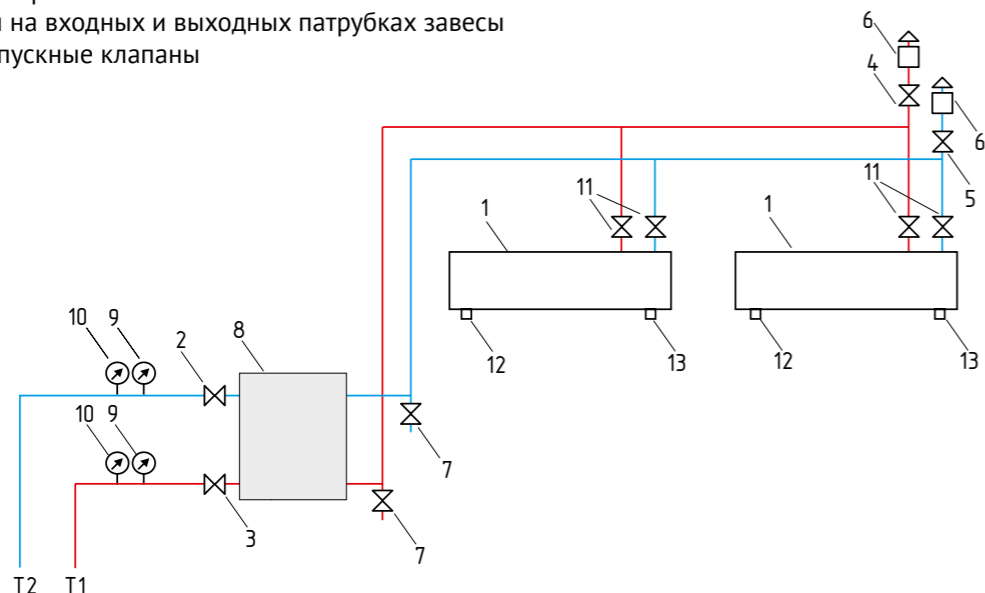
Завесы оснащены воздухонагревателем, имеющим два выпускных клапана 12 и 13. Это допускает любую ориентацию воздухонагревателя по вертикали.

Порядок подключения:

1. Температура в помещении должна быть выше 0°C.
2. Установить и закрепить завесу на кронштейнах возле проема.
3. Через гибкие патрубки и краны 11 присоединить входные и выходные патрубки завесы к сети.
4. Заполнить систему водой, открыв кран 3 (кран 2 закрыт), все краны 11, 5 и кран 7 на магистрали Т2. После прекращения выхода воздуха через краны 7 и 5 их следует закрыть.
5. Закрыть краны 11. Вывернуть резьбовые заглушки клапанов 12 и 13 в верхних частях завес. Надеть на них резиновые трубки и поместить концы трубок в сосуды с водой. Открыть краны 11. После видимого выхода воздуха из трубок (прекращение выхода пузырьков воздуха) закрыть краны 11, установить резьбовые заглушки на место.
6. Открыть краны 11, 2, 4 и 5 для окончательного выпуска воздуха из системы. Закрыть краны 4 и 5. При расположении кранов 6 не в самой нижней точке (на рисунке – слева) слив воды из воздухонагревателей осуществляется через клапаны 12 (левая сторона) и 13 (правая сторона). После заполнения системы теплоносителем необходимо посредством кранов 4, 5 удалить воздух из системы и воздушно-тепловых завес.

ГОРИЗОНТАЛЬНАЯ УСТАНОВКА ЗАВЕС

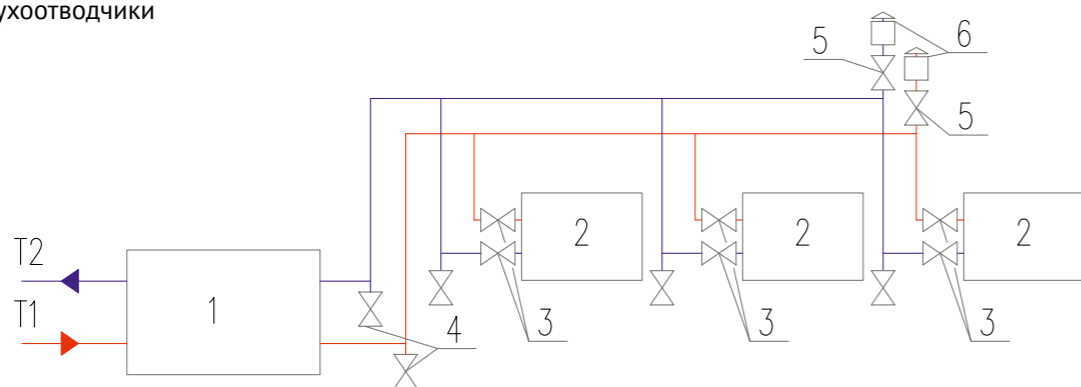
- 1 - тепловые завесы
- 2,3 - шаровые краны узла терморегулирования
- 4,5 - краны воздухоотводчиков
- 6 - воздухоотводчики
- 7 - сливные краны
- 8 - узел терморегулирования
- 9 - термометры
- 10 - манометры
- 11 - краны на входных и выходных патрубках завесы
- 12,13 - выпускные клапаны



Требуемый расход воды устанавливают балансировочным вентилем на прямой магистрали перед узлом терморегулирования (на схемах не показан). При аварийном отключении теплоснабжения на срок, опасный в плане разморозки воздухонагревателей, следует закрыть краны 2 и 3 и открыть все сливные краны 6 и 7, а также 12 и 13.

РЕКОМЕНДУЕМАЯ СХЕМА ПОДКЛЮЧЕНИЯ НЕСКОЛЬКИХ ТЕПЛОВЕНТИЛЯТОРОВ С ВОДЯНЫМ ИСТОЧНИКОМ ТЕПЛА

- 1 - узел терморегулирования
- 2 - тепловентиляторы
- 3 - краны на входных и выходных патрубках тепловентилятора
- 4 - сливные краны
- 5 - краны воздухоотводчиков
- 6 - воздухоотводчики



Артикул	500172
Термостат защиты от замораживания	
Габаритные размеры (ДхШхВ) мм	105x38x42

ДОПОЛНИТЕЛЬНОЕ ОБОРУДОВАНИЕ

ТЕРМОСТАТ ЗАЩИТЫ ОТ ЗАМОРАЖИВАНИЯ (ТЗЗ)

IP 40

Термостат защиты от замораживания (далее ТЗЗ) предназначен для защиты теплообменников изделий. В завесах с платами РСВ-АС, а так же в ПКУ-W1, БЛОКЕ-WA (ver. E) и БКУ-WA6 имеются контакты для подключения ТЗЗ. При уменьшении температуры воды в обратном трубопроводе ниже +5°C и срабатывании ТЗЗ автоматически выключаются вентиляторы изделий, включается насос и открывается клапан узла терморегулирования. Термостат защиты имеет приоритет перед концевым выключателем.

При обратном срабатывании термостата защиты от замораживания восстанавливается прежний режим работы изделия. Также возможна сигнализация на пульт диспетчера. Предлагаемый термостат защиты от замораживания по своему типу является накладным.



Артикул	500195
Концевой выключатель	ВП-15К21
Габаритные размеры (ДхШхВ) мм	141,5x72x67

IP 54

КОНЦЕВОЙ ВЫКЛЮЧАТЕЛЬ ВП-15К21

Концевой выключатель, предлагаемый нашим предприятием является электро-механическим устройством. При замыкании контактов концевого выключателя (открытии ворот) во всех изделиях включается максимальная частота вращения вентилятора. В изделиях с электрическим источником тепла включается максимальная мощность нагрева, а в изделиях с водяным источником тепла открывается клапан узла терморегулирования и включается насос. После закрытия ворот и размыкания контактов концевого выключателя изделие включается в режим, установленный на пульте или выключается, если было выключено.



TM-K-3/4-CP
Артикул 500213

TM-K-1-CP
Артикул 500214

ДОПОЛНИТЕЛЬНОЕ ОБОРУДОВАНИЕ

ДВУХХОДОВОЙ КЛАПАН С СЕРВОПРИВОДОМ

IP 20

Двухходовой клапан с сервоприводом применяется в системах обогрева помещений на базе водяных тепловентиляторов TW и MW. Клапан работает под управлением пульта управления HL10 (в комплекте с тепловентилятором) и позволяет регулировать теплоотдачу тепловентилятора. Клапан устанавливается на обратном водяном трубопроводе. При достижении заданной температуры термостат подает сигнал на сервопривод и клапан переходит в закрытое положение. Движение теплоносителя через теплообменник прерывается, теплоотдача снижается и температура в помещении начинает падать. При достижении ею величины нижеустановленной термостат дает команду открыть клапан. Таким образом поддерживается заданная температура.

ГИБКИЕ ПАТРУБКИ



Для предотвращения повреждения коллекторов при подключении завес к тепловой сети необходимо использовать гибкую подводку. По заказу поставляются гибкие гофрированные патрубки из нержавеющей стали длиной 400, 500, 600 мм.

Условия применения гибких патрубков:

- давление до 16 атм;
- температура от +5 °C до +150 °C.

Артикул	500179	500180	500178	500177
L=400 мм, D (дюйм)	1/2"	3/4"	1"	1 1/4"

ВНЕШНИЙ ТЕРМОСТАТ

Внешний термостат служит для автоматического выбора частот вращения вентиляторов (уменьшения расхода воздуха) при повышении наружной температуры против расчётной $T_{расч}$, которая задаётся при разработке проекта. Это необходимо для сохранения эффективной шиберающей защиты проёма. Температура настройки термостата T1 определяется по выражению

$$T1 = 5 + 0,67 (T_{расч} - 5 \text{ } ^\circ\text{C}),$$

где значения температур $T_{расч}$ и T1 задаются в градусах Цельсия.

Функция управления частотой вращения выполняется только при срабатывании концевого выключателя во-

рот. Если текущая температура меньше или равна T1, вентиляторы включаются на максимальную частоту вращения. Если текущая температура больше T1, то частота вращения минимальная.

В процессе эксплуатации следует вводить корректировку температуры T1 для обеспечения нормальной защиты проема завесой (предотвращение вытекания из проема на улицу нагретого в завесе воздуха).

Внешний термостат может быть подключен к БЛОКУ-WA (VER.E), БЛОКУ БКУ-WA6, Модулю подключения МП-ЕМ.



Санкт-Петербург
шоссе Революции д. 90, лит А
тел.: +7 (812) 301-99-40,
380-13-27, 380-13-24
e-mail: root@teplomash.ru
www.teplomash.ru

Москва

Батюнинский проезд, 10,
строение 3
тел.: +7 (499) 504-04-24
e-mail: mos@teplomash.ru

Новосибирск

ул. Н. Островского, д. 49,
офис 204
тел.: +7 (383) 363-00-23
e-mail: nsk@teplomash.ru

Екатеринбург

ул. Шефская, 2а,
офис 26
тел.: +7 (343) 385-68-98
e-mail: ural@teplomash.ru



Intertek