

БАНКЕТНАЯ ТЕЛЕЖКА С ОХЛАЖДЕНИЕМ

СОДЕРЖАНИЕ

A	ОБЩАЯ ИНФОРМАЦИЯ.....	2
A1	ОПИСАНИЕ	3
A2	ТЕХНИЧЕСКАЯ ИНФОРМАЦИЯ	3
A3	ПЕРЕВОЗКА	4
A4	РАСПАКОВКА	4
B	ИНФОРМАЦИЯ ПО УСТАНОВКЕ	4
C	ИНСТРУКЦИЯ ПО ТЕХНИКЕ БЕЗОПАСНОСТИ.....	5
D	ЭКСПЛУАТАЦИЯ.....	6
E	УБОРКА И ТЕХНИЧЕСКОЕ ОБСЛУЖИВАНИЕ.....	7
F	УСТРАНЕНИЕ НЕИСПРАВНОСТЕЙ.....	8
G	ЗАПАСНЫЕ ЧАСТИ.....	9
H	СХЕМА ЭЛЕКТРИЧЕСКИЕ ЦЕПИ.....	17



БАНКЕТНАЯ ТЕЛЕЖКА С ОХЛАЖДЕНИЕМ

А ОБЩАЯ ИНФОРМАЦИЯ

Перед установкой оборудования, прочитайте внимательно инструкцию по эксплуатации и техническому обслуживанию. Неправильная установка или изменение частей оборудования может привести к повреждению устройства или может причинить вред здоровью людей, в таких ситуациях производитель не несет ответственность и гарантия не распространяется. Производитель не несет ответственность в случае повреждения устройства преднамеренно, в результате халатного обращения или из-за игнорирования правил эксплуатации.

Неавторизованное вмешательство в устройство лишает гарантии. Обязательно ознакомьтесь с данной инструкцией. В случае несоблюдения настоящей инструкции, производитель не несет ответственность. Работы по техническому обслуживанию и ремонту машины должны осуществляться только авторизованным обслуживающим персоналом.

1. Важно сохранять руководство по эксплуатации и при необходимости обращаться к нему.
2. Установка должна производиться квалифицированным персоналом в соответствии с постановлениями и законами безопасности этой страны.
3. Данный прибор должен использоваться обученным персоналом.
4. Пожалуйста, отключите прибор немедленно в случае неисправности или ошибок. Устройства должны быть отремонтированы только квалифицированным сервисным персоналом. Пожалуйста, используйте оригинальные запчасти.

БАНКЕТНАЯ ТЕЛЕЖКА С ОХЛАЖДЕНИЕМ

A1 ОПИСАНИЕ

*Банкетная тележка с охлаждением, обеспечивает высокую эффективность для использования на объектах общественного питания.

Код	Размеры (мм)	Вес (кг)	Размеры в упаковке (мм)
EMP.BQ1-S	720x885x1830	131	720x900x1925
EMP.BQ2-S	1360x885x1830	240	1400x900x1925
EMP.BQ3-S	720x885x1250	80	720x900x1370
EMP.BQ4-S	505x775x1830	105	580x760x1760

A2 ТЕХНИЧЕСКАЯ ИНФОРМАЦИЯ

Код	Температура эксплуатации (°C)	Вместимость	Мощность (KW)	Напряжение. Volt. (V)	Изоляция	Охлаждаемый Газ	Кабель (мм ²)
EMP.B Q1-S	+0 / +5 Tropical 43	11xGN2/1	0,35	220-230	40 kg/m ³ polyurethane	R-134 A	3x2,5
EMP.B Q2-S	+0 / +5 Tropical 43	2x(11xGN 2/1)	0,7	220-230	40 kg/m ³ polyurethane	R-134 A	3x2,5
EMP.B Q3-S	+0 / +5 Tropical 43	6xGN2/1	0,35	220-230	40 kg/m ³ polyurethane	R-134 A	3x2,5
EMP.B Q4-S	+0 / +5 Tropical 43	15xGN1/1	0,35	220-230	40 kg/m ³ polyurethane	R-134 A	3x2,5



БАНКЕТНАЯ ТЕЛЕЖКА С ОХЛАЖДЕНИЕМ

A3 ПЕРЕВОЗКА

*Данный прибор не может быть перемещен вручную. Перемещать на поддоне роклой или использовать вилочный погрузчик.

A4 РАСПАКОВКА

*Распакуйте оборудование и аккуратно снимите упаковку. Части, которые в контакте с пищевыми продуктами, произведены из нержавеющей стали. Все пластиковые детали произведены из пищевого материала.

*Пожалуйста, проверьте перед установкой, что все части устройства полностью соответствуют комплектации и не повреждены во время транспортировки.

B ИНФОРМАЦИЯ ПО УСТАНОВКЕ

*Пожалуйста, установите оборудование на ровное и прочное место, чтобы избежать опрокидывания.

*Сервисный сотрудник, который будет устанавливать и обслуживать оборудование должен иметь необходимую квалификацию.









*Подключение к электроснабжению должно быть сделано авторизованном сервисным центром.

*Пожалуйста, убедитесь, что напряжение подключаемое к устройству должно соответствовать напряжению, указанному на на этикетке прибора.

Прибор должен быть подключен к заземленной розетке в соответствии с правилами и стандартами безопасности.

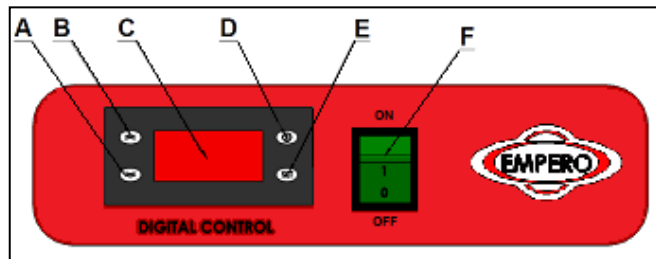
БАНКЕТНАЯ ТЕЛЕЖКА С ОХЛАЖДЕНИЕМ

С ИНСТРУКЦИЯ ПО ТЕХНИКЕ БЕЗОПАСНОСТИ

-  *Не используйте прибор в недостаточно освещенном месте
-  *Не прикасайтесь к движущимся частям когда прибор работает
-  * Не устанавливайте прибор вблизи горючих и взрывоопасных материалов.
-  *Не используйте прибор, когда машина пуста.
-  * Не загружайте больше вместимости указанной в руководстве
-  * Никогда не используйте воду для тушения возгорания.
-  *Все ущербы из-за отсутствия заземляющего устройства не будет на гарантии.
-  *Не оставляйте дверь открытой, во время перемещения banquetной тележки.

D ЭКСПЛУАТАЦИЯ

*Панель Управления;



- A : Вниз
- B : Вверх
- C : Цифровой Экран
- D : Установка программа
- E : Меню
- F : ВКЛ/ВЫКЛ

*Эксплуатация;

- Убедитесь, что внутренние стенки тележки чисты и тележка надежно зафиксирована на месте.
- Подключите электропитание.
- Включите.
- После сигнала, на цифровом экране будет показана внутренняя температура.
- Отрегулируйте температуру.
- Для того чтобы отрегулировать температуру используйте кнопки (∇ - Δ).
- После чего нажмите кнопку "Set" установка програм.
- Внутренняя температура будет показана на экране снова. Это означает, что установленная температура сохранилась в памяти.
- Вы можете заполнить банкетную тележку во время процесса охлаждения .. В этой ситуации время охлаждения будет немного дольше.
- После начала охлаждения;
- Переключите в положение ВЫКЛ. Все лампы будет выключен.
- Отсоединяйте от электропитания.

БАНКЕТНАЯ ТЕЛЕЖКА С ОХЛАЖДЕНИЕМ

Е УБОРКА И ТЕХНИЧЕСКОЕ ОБСЛУЖИВАНИЕ

- **Очистка и Техническое Обслуживание После Каждого Использования**
 - Всегда выключайте прибор и отсоедините от электропитания перед очисткой.
 - Проводите внутреннюю очистку прибора после каждого использования.
 - Очистите внутри и снаружи влажной тканью, а затем сухой.
 - Не используйте абразивные химикаты очистки, поскольку они могут оставить вредные остатки.
 - Не мойте прибор водой. В противном случае вы можете повредить прибор..

- **Периодическая Уборка и Техническое Обслуживание**
 - Техническое обслуживание должно выполняться квалифицированным персоналом.
 - Периодическая уборка: каждые 15 дней
 - Проверяйте колеса, электрические соединения, вентилятор, панель управления, дверь и дверной замок раз в каждые 6 месяцев.
Проверяйте дверной уплотнитель периодически. Замените уплотнители на двери, если они пришли в негодность



БАНКЕТНАЯ ТЕЛЕЖКА С ОХЛАЖДЕНИЕМ

F УСТРАНЕНИЕ НЕИСПРАВНОСТЕЙ

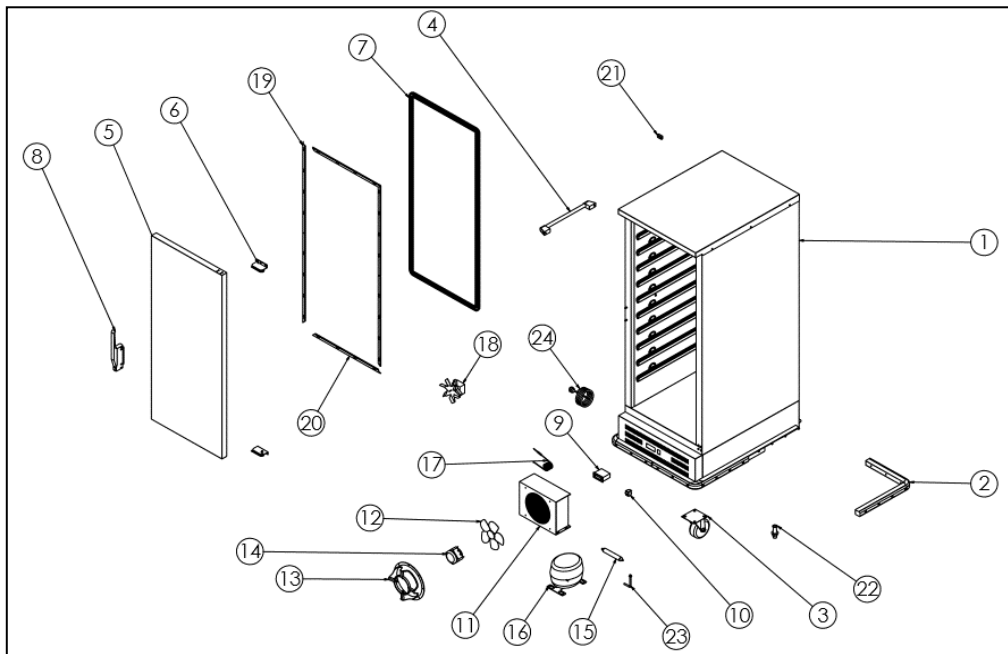
ПРИБОР НЕ РАБОТАЕТ	<ol style="list-style-type: none">1. Проверьте подключение к сети2. Проверьте электрические соединения и напряжение сети
ПРИБОР НЕ ОХЛАЖДАЕТ	<ol style="list-style-type: none">1. Убедитесь, что панель управления термостата работает.2. Проверьте вентилятор и если есть ошибка, свяжитесь с авторизованном сервисом.3. Если система управления имеет ошибку, свяжитесь с авторизованном сервисом.
ПРИБОР ОСТАНОВЛИВАЕТСЯ ПРИ РАБОТЕ	<ol style="list-style-type: none">1. Прибор может остановиться из-за низкого напряжения. В этой ситуации проверьте напряжение .
ОШИБКА НЕ ТОРМОЗИТ	<ol style="list-style-type: none">1. Свяжитесь с авторизованном сервисом.
ОШИБКА НА ДВЕРИ	<ol style="list-style-type: none">1. Банкетная тележка может быть перегружена2. Дверной замок может иметь не исправность.

- Если прибор не работает в подходящем качестве,
- Если функции безопасности не правильно работает
 - Не используйте прибор.

*Если эти проблемы продолжают пожалуйста свяжитесь с авторизованном сервисом.

БАНКЕТНАЯ ТЕЛЕЖКА С ОХЛАЖДЕНИЕМ

G ЗАПЧАСТИ



EMP.BQ1-S



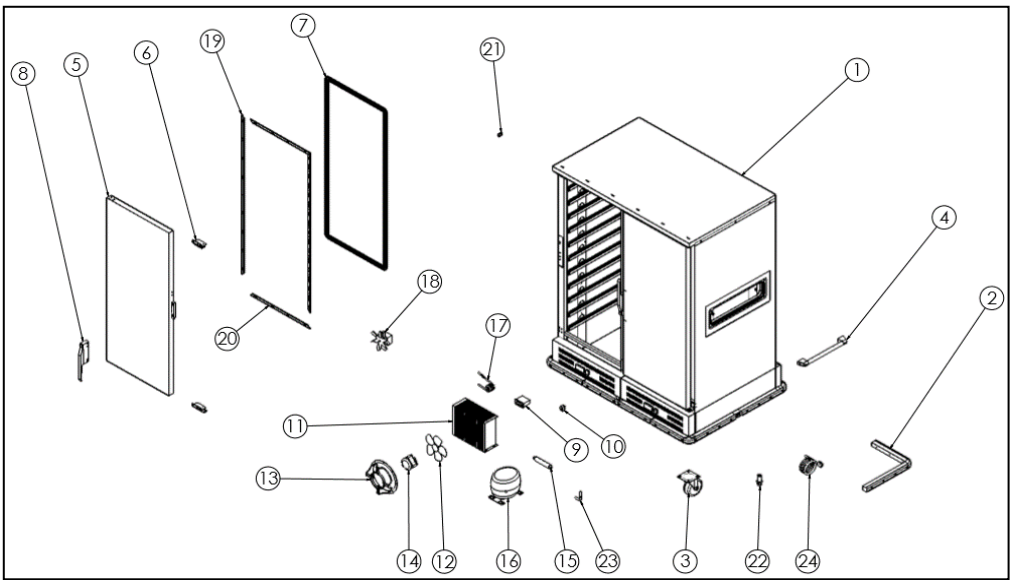
БАНКЕТНАЯ ТЕЛЕЖКА С ОХЛАЖДЕНИЕМ

G ЗАПЧАСТИ

КОД ПРОДУКТА:EMP.BQ1-S		
NO	НАИМЕНОВАНИЕ ПРОДУКТА	КОД ПРОДУКТА
1	ШАССИ	Y.EMP.BQ1-S.001
2	БАМПЕР	Y.EMP.BQ1-S.002
3	КОЛЕСА	Y.EMP.BQ1-S.003
4	РУЧКА ШАССИ	Y.EMP.BQ1-S.004
5	КРЫШКА	Y.EMP.BQ1-S.005
6	ПЕТЛЯ	Y.EMP.BQ1-S.006
7	ПРОКЛАДКА	Y.EMP.BQ1-S.007
8	РУЧКА КРЫШКИ	Y.EMP.BQ1-S.008
9	ЦИФРОВОЙ ТЕРМОСТАТ	Y.EMP.BQ1-S.009
10	ПЕРЕКЛЮЧАТЕЛЬ (ON/OFF)	Y.EMP.BQ1-S.010
11	КОНДЕНСАТОРА	Y.EMP.BQ1-S.011
12	ПРОПЕЛЛЕР ВЕНТИЛЯТОРА	Y.EMP.BQ1-S.012
13	ПЛАСТИК КРУГОМ ВЕНТИЛЯТОРА	Y.EMP.BQ1-S.013
14	ДВИГАТЕЛЬ ВЕНТИЛЯТОРА	Y.EMP.BQ1-S.014
15	СУШИТЕЛ	Y.EMP.BQ1-S.015
16	МОТОР	Y.EMP.BQ1-S.016
17	ЗОНД	Y.EMP.BQ1-S.017
18	ФАН	Y.EMP.BQ1-S.018
19	ЗАЩЕЛКА	Y.EMP.BQ1-S.019
20	ЗАЩЕЛКА	Y.EMP.BQ1-S.020
21	ВИЛКА ПОДШИПНИК	Y.EMP.BQ1-S.021
22	ВЫХОДЯЩИЙ ПЛАСТИК	Y.EMP.BQ1-S.022
23	ТРУБА	Y.EMP.BQ1-S.023
24	СПИРАЛЬНЫЙ КАБЕЛЬ	Y.EMP.BQ1-S.024

БАНКЕТНАЯ ТЕЛЕЖКА С ОХЛАЖДЕНИЕМ

G ЗАПЧАСТИ



EMP.BQ2-S



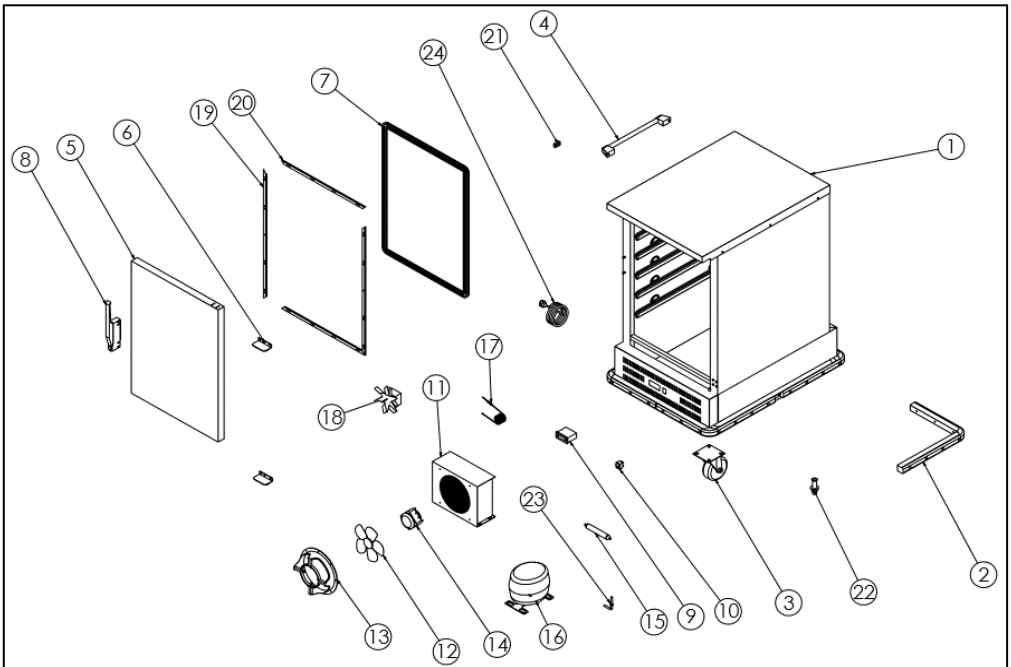
БАНКЕТНАЯ ТЕЛЕЖКА С ОХЛАЖДЕНИЕМ

G ЗАПЧАСТИ

КОД ПРОДУКТА:EMP.BQ2-S		
NO	НАИМЕНОВАНИЕ ПРОДУКТА	КОД ПРОДУКТА
1	ШАССИ	Y.EMP.BQ2-S.001
2	БАМПЕР	Y.EMP.BQ2-S.002
3	КОЛЕСА	Y.EMP.BQ2-S.003
4	РУЧКА ШАССИ	Y.EMP.BQ2-S.004
5	КРЫШКА	Y.EMP.BQ2-S.005
6	ПЕТЛЯ	Y.EMP.BQ2-S.006
7	ПРОКЛАДКА	Y.EMP.BQ2-S.007
8	РУЧКА КРЫШКИ	Y.EMP.BQ2-S.008
9	ЦИФРОВОЙ ТЕРМОСТАТ	Y.EMP.BQ2-S.009
10	ПЕРЕКЛЮЧАТЕЛЬ (ON/OFF)	Y.EMP.BQ2-S.010
11	КОНДЕНСАТОРА	Y.EMP.BQ2-S.011
12	ПРОПЕЛЛЕР ВЕНТИЛЯТОРА	Y.EMP.BQ2-S.012
13	ПЛАСТИК КРУГОМ ВЕНТИЛЯТОРА	Y.EMP.BQ2-S.013
14	ДВИГАТЕЛЬ ВЕНТИЛЯТОРА	Y.EMP.BQ2-S.014
15	СУШИТЕЛ	Y.EMP.BQ2-S.015
16	МОТОР	Y.EMP.BQ2-S.016
17	ЗОНД	Y.EMP.BQ2-S.017
18	ФАН	Y.EMP.BQ2-S.018
19	ЗАЩЕЛКА	Y.EMP.BQ2-S.019
20	ЗАЩЕЛКА	Y.EMP.BQ2-S.020
21	ВИЛКА ПОДШИПНИК	Y.EMP.BQ2-S.021
22	ВЫХОДЯЩИЙ ПЛАСТИК	Y.EMP.BQ2-S.022
23	ТРУБА	Y.EMP.BQ2-S.023
24	СПИРАЛЬНЫЙ КАБЕЛЬ	Y.EMP.BQ2-S.024

БАНКЕТНАЯ ТЕЛЕЖКА С ОХЛАЖДЕНИЕМ

G ЗАПЧАСТИ



EMP.BQ3-S



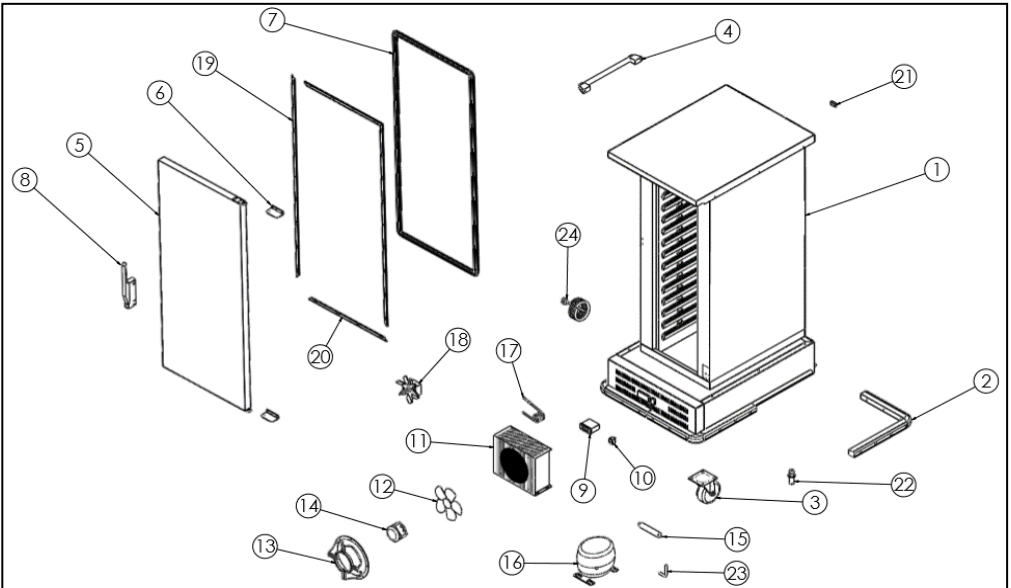
БАНКЕТНАЯ ТЕЛЕЖКА С ОХЛАЖДЕНИЕМ

G ЗАПЧАСТИ

КОД ПРОДУКТА: EMP.BQ3-S		
NO	НАИМЕНОВАНИЕ ПРОДУКТА	КОД ПРОДУКТА
1	ШАССИ	Y.EMP.BQ3-S.001
2	БАМПЕР	Y.EMP.BQ3-S.002
3	КОЛЕСА	Y.EMP.BQ3-S.003
4	РУЧКА ШАССИ	Y.EMP.BQ3-S.004
5	КРЫШКА	Y.EMP.BQ3-S.005
6	ПЕТЛЯ	Y.EMP.BQ3-S.006
7	ПРОКЛАДКА	Y.EMP.BQ3-S.007
8	РУЧКА КРЫШКИ	Y.EMP.BQ3-S.008
9	ЦИФРОВОЙ ТЕРМОСТАТ	Y.EMP.BQ3-S.009
10	ПЕРЕКЛЮЧАТЕЛЬ (ON/OFF)	Y.EMP.BQ3-S.010
11	КОНДЕНСАТОРА	Y.EMP.BQ3-S.011
12	ПРОПЕЛЛЕР ВЕНТИЛЯТОРА	Y.EMP.BQ3-S.012
13	ПЛАСТИК КРУГОМ ВЕНТИЛЯТОРА	Y.EMP.BQ3-S.013
14	ДВИГАТЕЛЬ ВЕНТИЛЯТОРА	Y.EMP.BQ3-S.014
15	СУШИТЕЛ	Y.EMP.BQ3-S.015
16	МОТОР	Y.EMP.BQ3-S.016
17	ЗОНД	Y.EMP.BQ3-S.017
18	ФАН	Y.EMP.BQ3-S.018
19	ЗАЩЕЛКА	Y.EMP.BQ3-S.019
20	ЗАЩЕЛКА	Y.EMP.BQ3-S.020
21	ВИЛКА ПОДШИПНИК	Y.EMP.BQ3-S.021
22	ВЫХОДЯЩИЙ ПЛАСТИК	Y.EMP.BQ3-S.022
23	ТРУБА	Y.EMP.BQ3-S.023
24	СПИРАЛЬНЫЙ КАБЕЛЬ	Y.EMP.BQ3-S.024

БАНКЕТНАЯ ТЕЛЕЖКА С ОХЛАЖДЕНИЕМ

G ЗАПЧАСТИ



EMP.BQ4-S



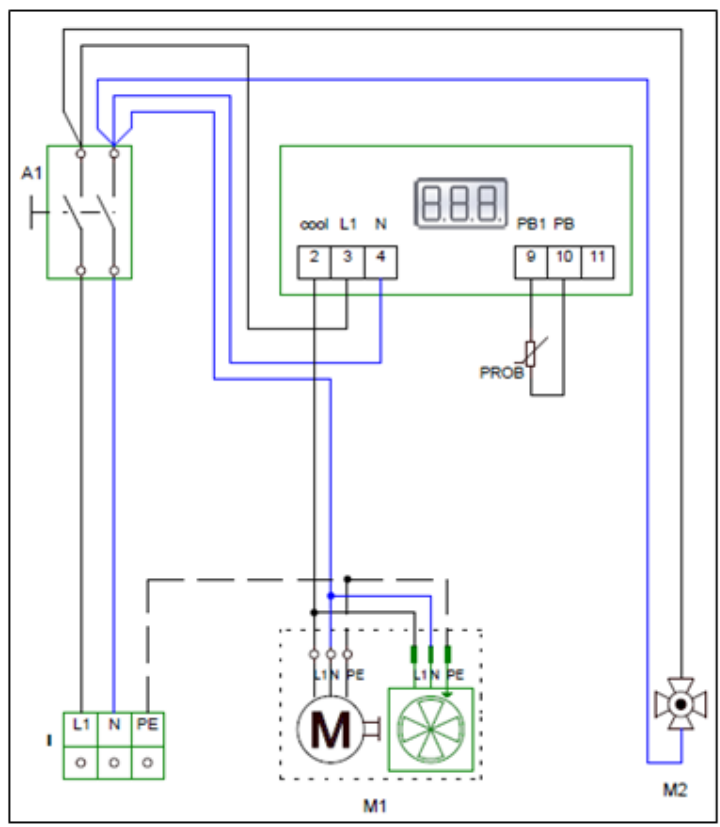
БАНКЕТНАЯ ТЕЛЕЖКА С ОХЛАЖДЕНИЕМ

G ЗАПЧАСТИ

КОД ПРОДУКТА: EMP.BQ4-S		
NO	НАИМЕНОВАНИЕ ПРОДУКТА	КОД ПРОДУКТА
1	ШАССИ	Y.EMP.BQ4-S.001
2	БАМПЕР	Y.EMP.BQ4-S.002
3	КОЛЕСА	Y.EMP.BQ4-S.003
4	РУЧКА ШАССИ	Y.EMP.BQ4-S.004
5	КРЫШКА	Y.EMP.BQ4-S.005
6	ПЕТЛЯ	Y.EMP.BQ4-S.006
7	ПРОКЛАДКА	Y.EMP.BQ4-S.007
8	РУЧКА КРЫШКИ	Y.EMP.BQ4-S.008
9	ЦИФРОВОЙ ТЕРМОСТАТ	Y.EMP.BQ4-S.009
10	ПЕРЕКЛЮЧАТЕЛЬ (ON/OFF)	Y.EMP.BQ4-S.010
11	КОНДЕНСАТОРА	Y.EMP.BQ4-S.011
12	ПРОПЕЛЛЕР ВЕНТИЛЯТОРА	Y.EMP.BQ4-S.012
13	ПЛАСТИК КРУГОМ ВЕНТИЛЯТОРА	Y.EMP.BQ4-S.013
14	ДВИГАТЕЛЬ ВЕНТИЛЯТОРА	Y.EMP.BQ4-S.014
15	СУШИТЕЛ	Y.EMP.BQ4-S.015
16	МОТОР	Y.EMP.BQ4-S.016
17	ЗОНД	Y.EMP.BQ4-S.017
18	ФАН	Y.EMP.BQ4-S.018
19	ЗАЩЕЛКА	Y.EMP.BQ4-S.019
20	ЗАЩЕЛКА	Y.EMP.BQ4-S.020
21	ВИЛКА ПОДШИПНИК	Y.EMP.BQ4-S.021
22	ВЫХОДЯЩИЙ ПЛАСТИК	Y.EMP.BQ4-S.022
23	ТРУБА	Y.EMP.BQ4-S.023
24	СПИРАЛЬНЫЙ КАБЕЛЬ	Y.EMP.BQ4-S.024

БАНКЕТНАЯ ТЕЛЕЖКА С ОХЛАЖДЕНИЕМ

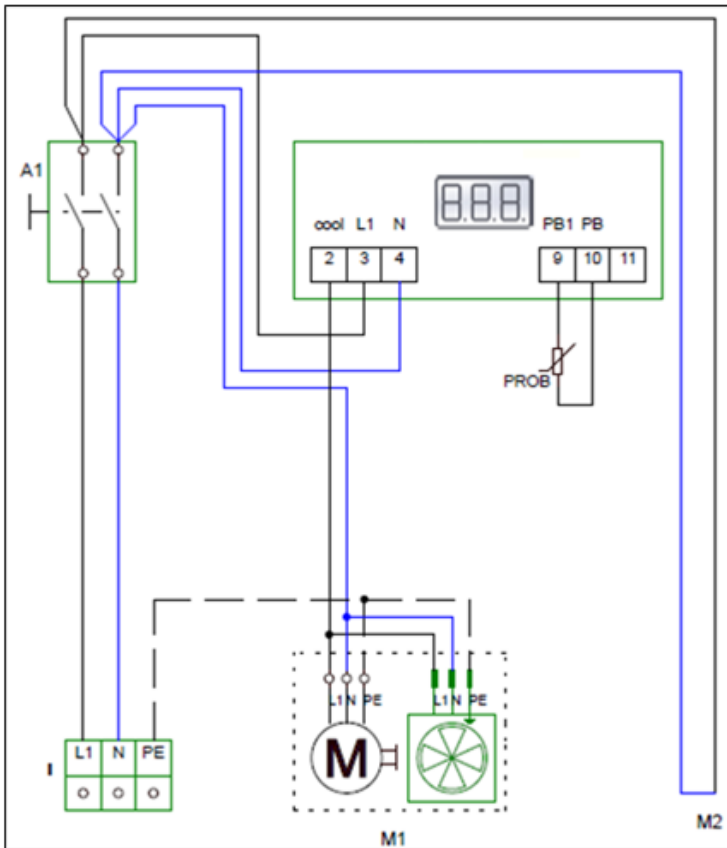
И СХЕМА ЭЛЕКТРИЧЕСКИЕ ЦЕПИ



EMP.BQ1-S-BQ3-BQ4

I	A1	M1	M2
терминал	ключ с широкой освещении	компрессор и фан конденсатор	фан внутреннего циркуляции воздуха

И СХЕМА ЭЛЕКТРИЧЕСКИЕ ЦЕПИ



EMP.BQ2-S

I	A1	M1	M2
терминал	ключ с широкой освещении	компрессор и фан конденсатор	фан внутреннего циркуляции воздуха