

РОССИЯ  
ООО «ЭЛИНОКС»



**ЗОНТ ВЫТЯЖНОЙ ВСТРАИВАЕМЫЙ  
ЭЛЕКТРИЧЕСКИЙ ЗВВ-\_\_\_\_П  
С ПАРОКОНДЕНСАТОРОМ  
ДЛЯ ПАРОКОНВЕКТОМАТА ПКА6-\_\_\_\_П**

**РУКОВОДСТВО ПО ЭКСПЛУАТАЦИИ**

## СОДЕРЖАНИЕ

ВВЕДЕНИЕ .....	3
1. НАЗНАЧЕНИЕ.....	4
2. ТЕХНИЧЕСКИЕ ХАРАКТЕРИСТИКИ.....	5
3. КОМПЛЕКТ ПОСТАВКИ .....	6
4. УСТРОЙСТВО И ПРИНЦИП РАБОТЫ .....	6
5. МЕРЫ БЕЗОПАСНОСТИ .....	7
6. ПОРЯДОК УСТАНОВКИ.....	8
7. ПОДГОТОВКА К РАБОТЕ .....	10
8. ТЕХНИЧЕСКОЕ ОБСЛУЖИВАНИЕ .....	10
9. ВОЗМОЖНЫЕ НЕИСПРАВНОСТИ И МЕТОДЫ ИХ УСТРАНЕНИЯ.....	12
10. СВИДЕТЕЛЬСТВО О ПРИЕМКЕ.....	12
11. СВИДЕТЕЛЬСТВО О КОНСЕРВАЦИИ.....	12
12. СВИДЕТЕЛЬСТВО ОБ УПАКОВКЕ.....	12
13. ГАРАНТИИ ИЗГОТОВИТЕЛЯ .....	13
14. СВЕДЕНИЯ О РЕКЛАМАЦИЯХ.....	13
15. СВЕДЕНИЯ ОБ УТИЛИЗАЦИИ .....	14
16. ХРАНЕНИЕ, ТРАНСПОРТИРОВАНИЕ И СКЛАДИРОВАНИЕ.....	14
17. УЧЕТ ТЕХНИЧЕСКОГО ОБСЛУЖИВАНИЯ И РЕМОНТА В ПЕРИОД ЭКСПЛУАТАЦИИ.....	16

## **ВВЕДЕНИЕ**

**ВНИМАНИЕ!** Настоящее руководство должно быть обязательно прочитано перед пуском изделия «Зонт вытяжной встраиваемый ЗВВ-600П с пароконденсатором», «Зонт вытяжной встраиваемый ЗВВ-700П с пароконденсатором» (далее - зонт или изделие) в работу пользователем, ремонтниками и другими лицами, которые отвечают за транспортирование, его установку, пуск в эксплуатацию, обслуживание и поддержание в рабочем состоянии.

Руководство должно находиться в доступном для пользователя месте и хранится весь срок службы изделия.

Настоящее руководство включает в себя паспортные данные.

Изделие соответствует требованиям технических регламентов Таможенного Союза:

Декларация о соответствии № ЕАЭС N RU Д-RU.PA02.B.69156/22 от 25.03.2022 г. по 24.03.2027 г. требованиям ТР ТС 004/2011 «О безопасности низковольтного оборудования» и ТР ТС 010/2011 "О безопасности машин и оборудования», ТР ТС 020/2011 «Электромагнитная совместимость технических средств».

На предприятии действует сертифицированная система менеджмента качества в соответствии требованиям ИСО 9001:2015. Регистрационный номер сертификата 73 100 3466, действителен по 26.01.2023 г.

## 1. НАЗНАЧЕНИЕ

Зонт вытяжной встраиваемый с пароконденсатором (см. Рис. 1, Рис. 2) предназначен для вытяжки и конденсации отработанного пара пароконвектоматом на объектах общественного питания, а также очистки воздуха от аэрозолей жира, масла и производственных запахов в закрытых помещениях.

Зонт ЗВВ-600П устанавливают на пароконвектомат типа ПКА6-1/3П (далее - пароконвектомат) (Изготовитель: АО «Чувашторгтехника», г. Чебоксары).

Зонт ЗВВ-700П устанавливают на пароконвектомат типа ПКА6-1/2П (далее - пароконвектомат) (Изготовитель: АО «Чувашторгтехника», г. Чебоксары).

Изделие не предназначено для непрерывного производства: режим работы – двухсменный (не более 16...18 часов в сутки). Изделие изготовлено в климатическом исполнении УХЛ 4 ГОСТ 15150.



Рис. 1 - Общий вид изделия

## 2. ТЕХНИЧЕСКИЕ ХАРАКТЕРИСТИКИ

Таблица 1

Наименование параметра	Величина параметра	
	ЗВВ-600П	ЗВВ-700П
Род тока	однофазный, переменный	
Номинальное напряжение, В	230	
Частота, Гц	50	
Номинальный ток, А (мощность, Вт), не более:		
- электродвигателя вентилятора	0,66 (150)	
- лампы освещения	0,03 (6)	
- суммарный	0,69 (156)	
Количество лабиринтных фильтров, шт.	2	
Эффективность очистки воздуха от аэрозоля, прошедшего через лабиринты фильтров, %, не менее	95	
Количество угольных фильтров, шт.	2	
Воздухопроизводительность, куб.м/ч	1400	
Скорость движения воздуха в рабочей зоне, м/с, не более	0,3	
Количество вентиляторов, шт.	1	
Суммарное количество хладагента R134A, кг	0,150	0,252
Габаритные размеры, мм, не более		
- длина	522	522
- ширина (L)	705	846
- ширина по пароконвектому (L <sub>1</sub> )	432	573
- высота/высота с кронштейнами	328,5/429	328,5/429
Масса, кг, не более	30	37
Корректированный по А уровень звуковой мощности, дБА, не более	60	
Срок службы, лет	10	

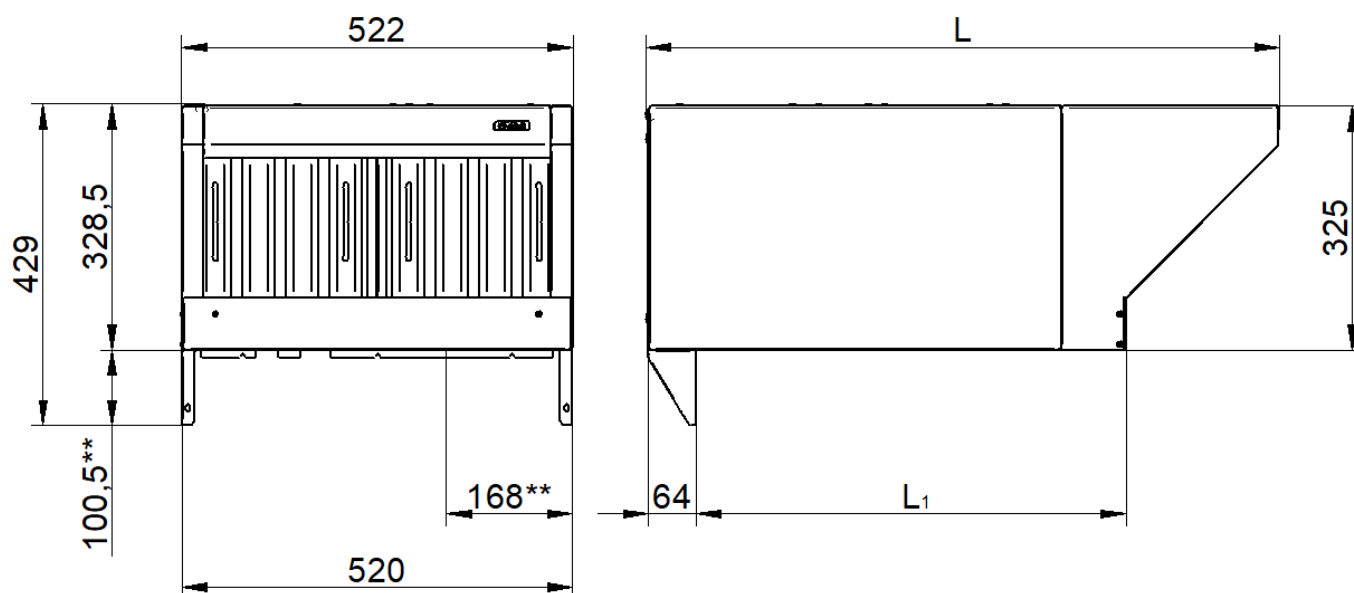


Рис. 2 - Общий вид изделия, где \*\* - подвод электропитания

### 3. КОМПЛЕКТ ПОСТАВКИ

Таблица 2

Наименование	Количество шт.	
	ЗВВ-600П	ЗВВ-700П
1. Зонт ЗВВ	1	
2. Фильтр-решетка	2	
3. Винт мебельный М5х10	3	
4. Уголок правый	1	
5. Уголок левый	1	
6. Болт ГОСТ Р 55739 М5х12 - А2	2	
7. Штуцер 1/2"	1	
8. Шланг сливной	1	
9. Патрубок 21-21	1	
10. Хомут 20-32 KOVOPOL	3	
11. Ввод кабельный герметичный КГВ-9	1	
12. Шнур питания ПВС-ВП 3х0,75 кв.мм С13	1	
13. Руководство по эксплуатации	1	
14. Пакет из полиэтиленовой пленки	1	
15. Упаковка	1	

### 4. УСТРОЙСТВО И ПРИНЦИП РАБОТЫ

Зонт выполнен из нержавеющей стали и состоит из двух основных частей: каркаса теплообменника и воздухозаборника (см. Рис 3).

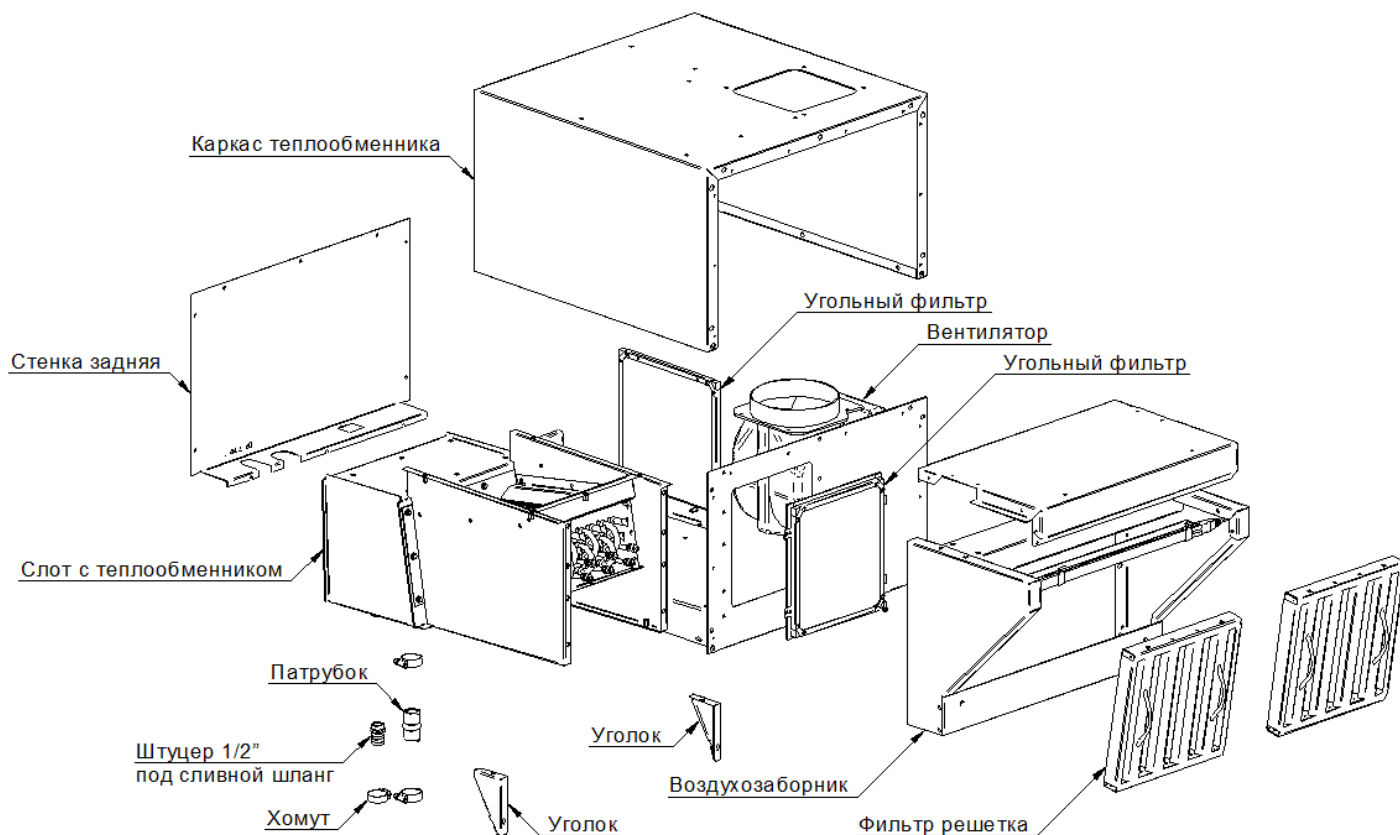


Рис 3 - Состав зонта

В каркасе теплообменника установлены (см. Рис 3):

- слот с теплообменником. В теплообменнике шесть глухих контуров. В каждый контур заправлен хладагент. Внутренний объем слота является

пароконденсатором, имеющим окно в верхней части. Слот с теплообменником оборудован патрубком для слива конденсирующейся жидкости в канализацию (см. Рис 3). В патрубке предусмотрена резьба G1/2, в который необходимо установить штуцер под шланг, используя резьбовое уплотнение;

- сменные угольные фильтры. Фильтр кассетного типа, съёмный;

**ВНИМАНИЕ!** *Длительность работы фильтров зависит от интенсивности загрузки пароконвектомата (3 месяца) после чего в них следует заменить угольное полотно (волоконистый угленаполненный материал на основе полиуретана).*

- всасывающий вентилятор;
- часть электрооборудования.

Воздухозаборник крепится к каркасу теплообменника. В нем установлены:

- два лабиринтных фильтра решётки. Фильтры решетки легко вынимаются для периодической чистки;

- лампа освещения. Она установлена для дополнительного местного освещения рабочего места под зонтом.

Отработанный пар пройдя через камеру пароконвектомата поступает через выходной патрубок в пароконденсатор зонта. В пароконденсаторе вода с парами масла и жира конденсируется и далее проходит через систему слива в канализацию. Охлаждённый воздух поступает из окна пароконденсатора во внутреннюю область зонта, где очищается от запахов угольным фильтром и выбрасывается в атмосферу центробежным вентилятором.

При открывании дверцы пароконвектомата, вырвавшийся из камеры разогретый воздух, насыщенный парами масла, жира и воды попадает в воздухозаборник, откуда всасывается во внутреннюю область зонта сквозь угольный фильтр. При ударе о стенки фильтра-решётки, имеющего лабиринтную структуру, пары масла, жира и воды конденсируются из-за температурного перепада и стекают в нишу воздухозаборника.

Включение зонта происходит:

- во всех режимах, при нажатии кнопки «Старт» на панели управления пароконвектомата;

- при открывании двери пароконвектомата.

После завершения программы (при закрытии двери) отключение зонта происходит с задержкой времени на 10 сек.

Для отключения зонта необходимо выключить автоматический выключатель в стационарной проводке сети питания пароконвектомата.

## **5. МЕРЫ БЕЗОПАСНОСТИ**

К обслуживанию изделия допускаются лица, прошедшие технический минимум по эксплуатации электрического оборудования и ознакомившиеся с настоящим руководством по эксплуатации.

**ВНИМАНИЕ!** *Изделие не предназначено для использования лицами (включая детей) с пониженными физическими, психическими или умственными способностями или при отсутствии у них опыта или знаний, если они не находятся под контролем или не проинструктированы об использовании*

изделия лицом, ответственным за их безопасность. Дети должны находиться под присмотром для недопущения игры с изделием.

Необходимо соблюдать следующие правила безопасности:

- перед санитарной обработкой отключите изделие от сети, выключив автоматический выключатель в стационарной проводке пароконвектомата;
- при обнаружении неисправностей вентилятора, отключите изделие от сети, выключив автоматический выключатель в стационарной проводке сети питания пароконвектомата и вызовите электромеханика;

**КАТЕГОРИЧЕСКИ ЗАПРЕЩАЕТСЯ:**

- работа изделия без заземления;
- производить чистку и устранять неисправности при работающем изделии;
- использовать изделие не по назначению;
- использовать изделие с другими пароконвектоматами;
- использовать для очистки изделия водяную струю;
- использовать изделие в пожаро- и взрывоопасных зонах.

**ПРЕДУПРЕЖДЕНИЕ!** Будьте осторожны! Доступные части могут нагреваться при использовании приборов для приготовления пищи. Работайте в защитных рукавицах!

## 6. ПОРЯДОК УСТАНОВКИ

Распаковка, установка и испытание изделия должны производиться специалистами по монтажу и ремонту оборудования для предприятий общественного питания и торговли.

После проверки состояния упаковки распаковать зонт, произвести внешний осмотр и проверить комплектность в соответствии с Таблица 2.

Установку зонта проводите в следующем порядке:

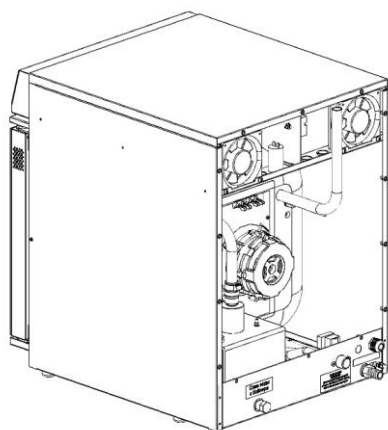


Рис. 4

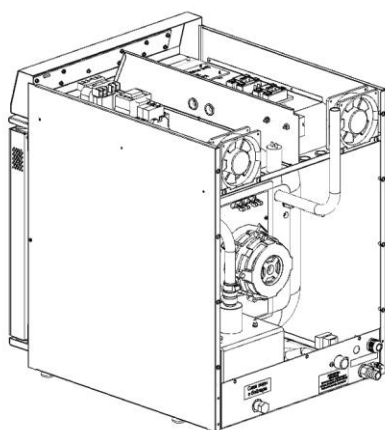


Рис. 5

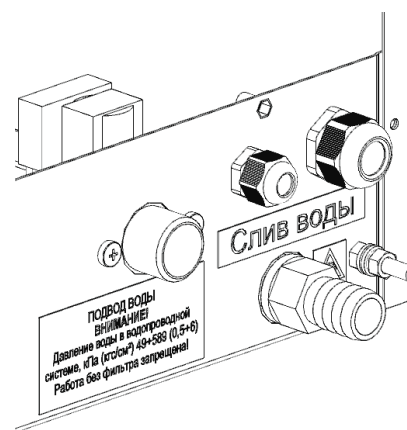


Рис. 6

1. Снять с пароконвектомата стенку заднюю, открутив крепеж (см. Рис. 4);
2. Снять крышу пароконвектомата (см. Рис. 5);
3. На основании пароконвектомата (сзади) снять заглушку и в отверстие установить кабельный ввод КГВ-9 из комплекта зонта (см. Рис. 6);
4. Пропустить через КГВ-9 шнур питания из комплекта зонта;
5. Коричневый провод шнура питания (L) подключить к разъему X2:9 блока управления контроллера (см. Рис. 7); синий провод шнура питания (N)



подключить к автоматическому выключателю QF2:2; желто-зеленый провод шнура питания подключить к клемме PE (X7);

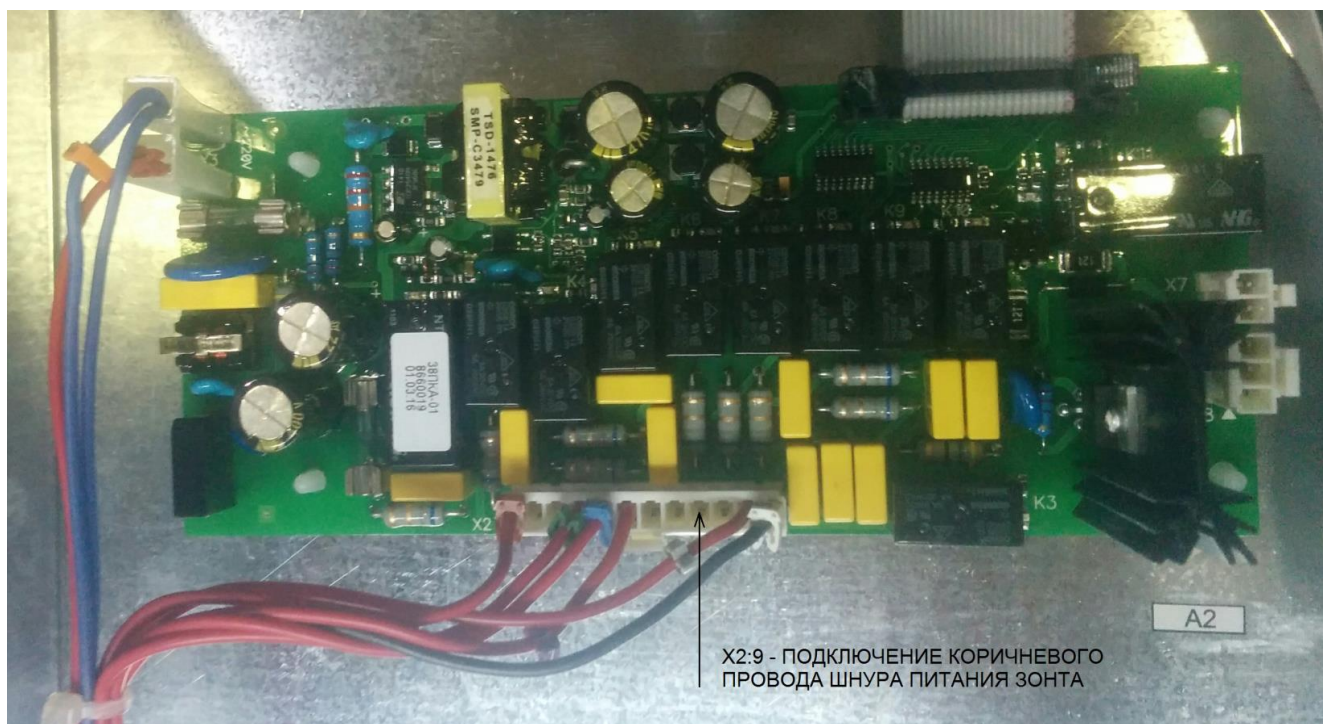


Рис. 7 - Подключение к блоку управления контроллера

6. Установить крышу пароконвектомата;
7. Установить стенку заднюю пароконвектомата (пять верхних винтов устанавливаются после монтажа зонта);

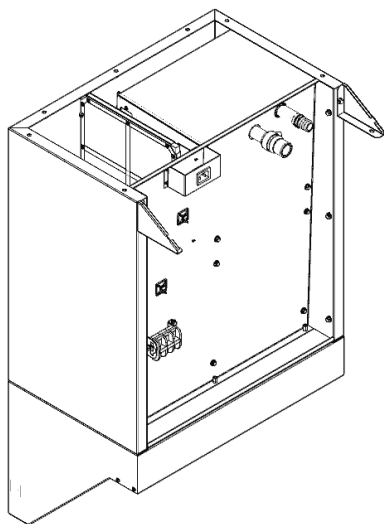


Рис. 8

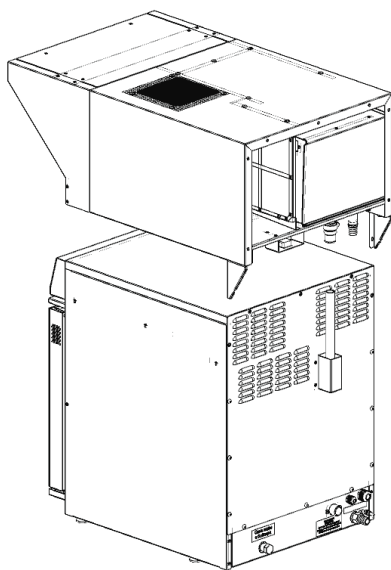


Рис. 9

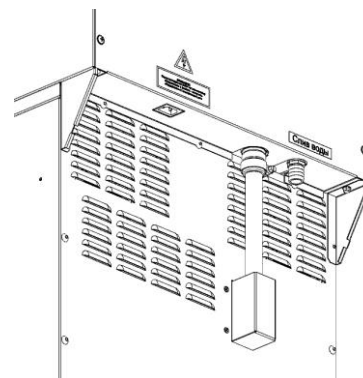


Рис. 10

8. Снять с зонта заднюю стенку, открутив крепеж (см. Рис. 8);
9. Установить два уголка на зонт, используя два болта M5x12 из комплекта зонта (см. Рис. 8);

**ПРЕДУПРЕЖДЕНИЕ!** Отказ в установке болтов или крепежного устройства в соответствии с данными инструкциями может привести к поражению электрическим током.

10. Установить штуцер для шланга слива на пароконденсатор, используя фум-ленту для уплотнения резьбового соединения (см. Рис. 8);

11. Установить патрубок с хомутом на трубку (без резьбы) пароконденсатора (см. Рис. 8);
12. Установить зонт на пароконвектомат (см. Рис. 9): необходимо совместить трубку вывода пара из камеры пароконвектомата с установленным патрубком на зонте, затем стянуть хомутом из комплекта зонта;
13. Установить стенку заднюю зонта используя крепеж (см. Рис. 10);
14. Зафиксировать пятью винтами от пароконвектомата зонт (по одному винту на уголок и три винта на стенку заднюю (см. Рис. 10);
15. Подсоединить сливной шланг к штуцеру зонта, закрепив хомутом из комплекта;
16. Установить фильтр-решётки в зонт;
17. Подключить розетку шнура питания к вилке AS-01 зонта;

Подключение изделия к пароконвектомату должно быть выполнено согласно действующей нормативно-технической документации. Монтаж и подключение должны быть произведены так, чтобы установленное и подключенное изделие предупреждало доступ к токопроводящим частям без применения инструментов.

Номинальное поперечное сечение шнура питания не должно быть меньше значений, указанных в Таблица 3.

Таблица 3

Изделие	Обозначение шнура (марка, число и номинальное сечение жил)
ЗВВ-600П, ЗВВ-700П	ПВС-ВП 3x0,75

Сдача в эксплуатацию смонтированного изделия оформляется по установленной форме.

## 7. ПОДГОТОВКА К РАБОТЕ

Работу проводить в следующем порядке:

- проверить целостность и надежность заземления;
- проверить работу центробежного вентилятора, при включении автоматического выключателя в стационарном проводе. Проверить тягу центробежного вентилятора листом бумаги, прикладывая к фильтр-решетке;
- по окончании работы отключить изделие, выключив автоматический выключатель в стационарной проводке.

## 8. ТЕХНИЧЕСКОЕ ОБСЛУЖИВАНИЕ

Техническое обслуживание и ремонт должен производить электромеханик III-V разряда, имеющий квалификационную группу по электробезопасности не ниже третьей.

В процессе эксплуатации изделия необходимо выполнить следующие виды работ в системе технического обслуживания и ремонта:

ТО - регламентированное техническое обслуживание - комплекс профилактических мероприятий, осуществляемых с целью обеспечения работоспособности или исправности зонта;

ТР - текущий ремонт - ремонт, осуществляемый в процессе эксплуатации, для обеспечения или восстановления работоспособности изделия и состоящий в замене и (или) восстановлении ее отдельных частей и их регулировании.

Периодичность технического обслуживания и ремонтов:

- техническое обслуживание (ТО) проводится 1 раз в месяц;
- текущий ремонт (ТР) – при необходимости.

***ВНИМАНИЕ!*** *Перед началом работ по техническому обслуживанию или ремонту отключите изделие от сети, выключив автоматический выключатель (питающий пароконвектомат) в стационарной проводке.*

При техническом обслуживании изделия необходимо:

- выявить неисправность, опросив обслуживающий персонал;
- проверить шнур питания;
- проверить состояние вилки и розетки;
- проверить цепи заземления.

При ТР проводятся все работы, предусмотренные при ТО и ремонт или замена отдельных частей.

После окончания ТО и ТР необходимо внести запись в Таблица 5.

Ежедневно проверять загрязнение в нише воздухозаборника при необходимости промыть дезинфицирующими средствами и высушить нишу. Так же промыть лабиринты фильтр-решёток дезинфицирующими средствами.

***ВНИМАНИЕ!*** *Если чистку не производить в соответствии с указаниями настоящего Руководства, то появляется риск возникновения пожара.*

#### *Замена шнура питания*

При выявлении повреждения шнура питания следует его заменить аналогичным шнуром питания в соответствии с Таблица 3 Руководства.

Замену шнура должна производить только уполномоченная изготовителем организация в следующей последовательности:

- отключить изделие с пароконвектоматом от сети, выключив автоматический выключатель в стационарной проводке;
- снять стенку заднюю пароконвектомата, открутив крепеж;
- ослабив гайку кабельного ввода КГВ-9 снять и заменить поврежденный шнур питания;
- произвести сборку в обратной последовательности.

#### *Замена лампы освещения*

Для замены лампы освещения необходимо:

- отключить изделие от сети, выключив автоматический выключатель в стационарной проводке;
- отсоединить разъем питающего шнура от лампы;
- снять лампу с кронштейнов;
- произвести установку исправной лампы в обратной последовательности.

## 9. ВОЗМОЖНЫЕ НЕИСПРАВНОСТИ И МЕТОДЫ ИХ УСТРАНЕНИЯ

Таблица 4

Наименование неисправности	Вероятная причина	Методы устранения
Не вращается вентилятор	Отсутствует напряжение в сети Сгорела обмотка вентилятора Оборвался шнур питания	Подать напряжение Заменить вентилятор Заменить шнур питания
Не светится лампа освещения.	Неисправна лампа Оборвался шнур питания	Заменить лампу Заменить шнур питания
Не стекает конденсат из патрубка слива	Засорился патрубок слива Утечка хладагента	Очистить патрубок слива Найти и устранить место утечки, затем заправить контур хладагентом

Все неисправности, вызывающие отказы, должны устраняться только специалистами.

### 10. СВИДЕТЕЛЬСТВО О ПРИЕМКЕ

Зонт вытяжной встраиваемый ЗВВ\_\_\_П с пароконденсатором для пароконвектомата ПКА6-\_\_\_П, заводской номер \_\_\_\_\_, изготовленный на ООО «ЭЛИНОКС», соответствует ТУ 27.51.15-012-01439034-2002 и признан годным для эксплуатации.

Дата выпуска \_\_\_\_\_  
личные подписи (оттиски личных клейм) должностных лиц предприятия, ответственных за приемку изделия

### 11. СВИДЕТЕЛЬСТВО О КОНСЕРВАЦИИ

Зонт вытяжной встраиваемый ЗВВ\_\_\_П с пароконденсатором для пароконвектомата ПКА6-\_\_\_П подвергнут на ООО «ЭЛИНОКС» консервации согласно требованиям ГОСТ 9.014.

Дата консервации \_\_\_\_\_

Консервацию произвел \_\_\_\_\_  
(подпись)

### 12. СВИДЕТЕЛЬСТВО ОБ УПАКОВКЕ

Зонт вытяжной встраиваемый ЗВВ\_\_\_П с пароконденсатором для пароконвектомата ПКА6-\_\_\_П упакован на ООО «ЭЛИНОКС» согласно требованиям, предусмотренным конструкторской документацией.

Дата упаковки \_\_\_\_\_

Упаковку произвел \_\_\_\_\_  
(подпись)

### **13. ГАРАНТИИ ИЗГОТОВИТЕЛЯ**

Гарантийный срок эксплуатации изделия - 1 год со дня ввода в эксплуатацию.

Гарантийный срок хранения - 1 год со дня изготовления.

В течение гарантийного срока предприятие-изготовитель гарантирует безвозмездное устранение выявленных дефектов изготовления и замену вышедших из строя составных частей изделия, произошедших не по вине потребителя, при соблюдении потребителем условий транспортирования, хранения и эксплуатации изделия.

Гарантия не распространяется на случаи, когда изделие вышло из строя по вине потребителя в результате несоблюдения требований, указанных в руководстве по эксплуатации.

Время нахождения изделия в ремонте в гарантийный срок не включается.

В случае невозможности устранения на месте выявленных дефектов предприятие-изготовитель обязуется заменить дефектное изделие.

Все детали, узлы и комплектующие изделия, вышедшие из строя в период гарантийного срока эксплуатации, должны быть возвращены заводу-изготовителю изделия для детального анализа причины выхода из строя и своевременного принятия мер для ее исключения.

Рекламация рассматривается только в случае поступления отказавшего узла, детали или комплектующего изделия с указанием номера изделия, даты изготовления и установки, копии договора с обслуживающей специализированной организацией, имеющей лицензию, и копии удостоверения механика, обслуживающего изделие.

### **14. СВЕДЕНИЯ О РЕКЛАМАЦИЯХ**

Рекламации предприятию-изготовителю предъявляются потребителем в порядке и сроки, предусмотренные Федеральным законом «О защите прав потребителей» от 07.02.1992 г., Гражданским кодексом Российской Федерации (часть первая от 30.11.1994 г. № 51-ФЗ, часть вторая от 26.01.1996 г. № 14-ФЗ, часть третья от 26.11.2001 г. №146-ФЗ, часть четвертая от 18.12.2006 г. № 230-ФЗ), а также Постановлением Правительства РФ от 19.01.1998 г. № 55 «Об утверждении Правил продажи отдельных видов товаров, перечня товаров длительного пользования, на которые не распространяются требования покупателя о безвозмездном предоставлении ему на период ремонта или замены аналогичного товара, и перечня непродовольственных товаров надлежащего качества, не подлежащих возврату или обмену на аналогичный товар других размера, формы, габарита, фасона, расцветки или комплектации».

Рекламации направлять по адресу завода-изготовителя ООО «ЭЛИНОКС»:  
Чувашская Республика, г. Чебоксары, Базовый проезд, 17  
Тел./факс: (8352) 56-06-26, 56-06-85

Технические вопросы по работе, обслуживанию и сервису оборудования Abat Вы можете задать, обратившись в техническую поддержку завода по горячей линии ООО «ЭЛИНОКС»:

+7 (8352) 28-63-60

+7 (987) 739-81-08

e-mail: service-elinnox@abat.ru

По всем остальным вопросам обращайтесь в отдел маркетинга:

+7 (8352) 56-06-85

e-mail: market@abat.ru

С актуальным списком дилеров по продаже и сервисному обслуживанию оборудования торговой марки Abat вы можете ознакомиться на нашем официальном сайте в соответствующих разделах.

[www.abat.ru](http://www.abat.ru)

## 15. СВЕДЕНИЯ ОБ УТИЛИЗАЦИИ

При подготовке и отправке изделия на утилизацию необходимо разобрать и рассортировать составные части изделия по материалам, из которых оно изготовлено.

**ВНИМАНИЕ!** Конструкция изделия постоянно совершенствуется, поэтому возможны незначительные изменения, не отраженные в настоящем руководстве.

## 16. ХРАНЕНИЕ, ТРАНСПОРТИРОВАНИЕ И СКЛАДИРОВАНИЕ

Хранение изделия должно осуществляться в транспортной таре предприятия изготовителя по группе условий хранения 1 ГОСТ 15150 при температуре окружающего воздуха не ниже плюс 5°C.

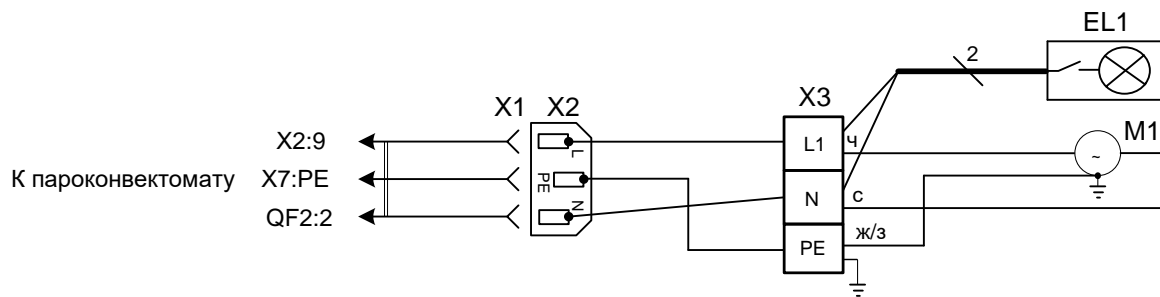
Срок хранения не более 12 месяцев.

При сроке хранения свыше 12 месяцев владелец изделия обязан произвести его переконсервацию по ГОСТ 9.014.

Упакованное изделие следует транспортировать железнодорожным, речным, автомобильным транспортом в соответствии с действующими правилами перевозки на этих видах транспорта. Морской и другие виды транспорта применяются по особому соглашению.

Условия транспортирования в части воздействия климатических факторов – группа 1 по ГОСТ 15150, в части воздействия механических факторов – С по ГОСТ 23170. Погрузка и разгрузка изделия из транспортных средств должна производиться осторожно, не допуская ударов и толчков.

**ВНИМАНИЕ!** Допускается складирование упакованных изделий по высоте в два яруса для хранения.



Поз. Обозн.	Наименование	Кол.	Примечание
EL1	Светильник светодиодный LED 04.108.14.411, 6Вт	1	
M1	Вентилятор D2E146-HR93-03	1	
X1	Провод ПВС-ВП 3x0,75 мм <sup>2</sup> С13	1	L=2000 мм
X2	Вилка AS-01	1	In=16A
X3	Клеммный блок КБ63 16П-Б/Б-У3-3	1	

Допускается замена элементов, не ухудшающие технические характеристики изделия.

Рис. 11 - Схема электрическая принципиальная ЗВВ-600П, ЗВВ-700П

# 17. УЧЕТ ТЕХНИЧЕСКОГО ОБСЛУЖИВАНИЯ И РЕМОНТА В ПЕРИОД ЭКСПЛУАТАЦИИ

Таблица 5

Дата	Вид технического обслуживания	Краткое содержание выполненных работ	Наименование предприятия, выполнившего техническое обслуживание	Должность, фамилия и подпись	
				выполнившего работу	проверившего работу



Корешок талона № 1

На гарантийный ремонт ЗВВ \_\_\_\_\_ П заводской № \_\_\_\_\_ Изъят « \_\_\_\_\_ » \_\_\_\_\_ 20 \_\_\_\_\_ г.

Выполнены работы: \_\_\_\_\_

Исполнитель \_\_\_\_\_

(Линия отреза)

М.П. \_\_\_\_\_

(подпись)

Ф.И.О

(Линия отреза)

## Приложение А

ООО «ЭЛИНОКС»  
428020, Чувашская Республика, г. Чебоксары,  
Базовый проезд, 17

### ТАЛОН № 1 НА ГАРАНТИЙНЫЙ РЕМОНТ

**ЗВВ** \_\_\_\_\_ **П** Заводской № \_\_\_\_\_

\_\_\_\_\_ (месяц, год выпуска)

[дата продажи (поставки) изделия продавцом (поставщиком)]

М.П. \_\_\_\_\_

\_\_\_\_\_ (подпись)

\_\_\_\_\_ (дата ввода изделия в эксплуатацию)

М.П. \_\_\_\_\_

\_\_\_\_\_ (подпись)

Выполнены работы \_\_\_\_\_

Исполнитель

Владелец

\_\_\_\_\_ (подпись)

\_\_\_\_\_ (подпись)

\_\_\_\_\_ (наименование предприятия, выполнившего ремонт

и его адрес)

М.П. \_\_\_\_\_

(должность и подпись руководителя предприятия, выполнившего ремонт)



На гарантийный ремонт ЗВВ \_\_\_\_\_ П заводской № \_\_\_\_\_ Изъят « \_\_\_\_\_ » \_\_\_\_\_ 20 \_\_\_\_\_ г.

Выполнены работы: \_\_\_\_\_

Исполнитель \_\_\_\_\_

(Линия отреза)

М.П. \_\_\_\_\_

(подпись)

Ф.И.О

(Линия отреза)

## Приложение А

ООО «ЭЛИНОКС»  
428020, Чувашская Республика, г. Чебоксары,  
Базовый проезд, 17

### ТАЛОН № 2 НА ГАРАНТИЙНЫЙ РЕМОНТ

**ЗВВ** \_\_\_\_\_ **П** Заводской № \_\_\_\_\_

\_\_\_\_\_ (месяц, год выпуска)

\_\_\_\_\_ [дата продажи (поставки) изделия продавцом (поставщиком)]

М.П. \_\_\_\_\_ (подпись)

\_\_\_\_\_ (дата ввода изделия в эксплуатацию)

М.П. \_\_\_\_\_ (подпись)

Выполнены работы \_\_\_\_\_

Исполнитель

Владелец

\_\_\_\_\_ (подпись)

\_\_\_\_\_ (подпись)

\_\_\_\_\_ (наименование предприятия, выполнившего ремонт

и его адрес)

М.П. \_\_\_\_\_ (должность и подпись руководителя предприятия, выполнившего ремонт)



Корешок талона № 3

На гарантийный ремонт ЗВВ \_\_\_\_\_ П заводской № \_\_\_\_\_ Изъят « \_\_\_\_\_ » \_\_\_\_\_ 20 \_\_\_\_\_ г.

Выполнены работы: \_\_\_\_\_

Исполнитель \_\_\_\_\_

(Линия отреза)

М.П. \_\_\_\_\_

(подпись)

Ф.И.О

(Линия отреза)

## Приложение А

ООО «ЭЛИНОКС»  
428020, Чувашская Республика, г. Чебоксары,  
Базовый проезд, 17

### ТАЛОН № 3 НА ГАРАНТИЙНЫЙ РЕМОНТ

**ЗВВ** \_\_\_\_\_ **П** Заводской № \_\_\_\_\_

\_\_\_\_\_ (месяц, год выпуска)

[дата продажи (поставки) изделия продавцом (поставщиком)]

М.П. \_\_\_\_\_

\_\_\_\_\_ (подпись)

\_\_\_\_\_ (дата ввода изделия в эксплуатацию)

М.П. \_\_\_\_\_

\_\_\_\_\_ (подпись)

Выполнены работы \_\_\_\_\_

Исполнитель

Владелец

\_\_\_\_\_ (подпись)

\_\_\_\_\_ (подпись)

\_\_\_\_\_ (наименование предприятия, выполнившего ремонт

и его адрес)

М.П. \_\_\_\_\_

(должность и подпись руководителя предприятия, выполнившего ремонт)

ЕВРАЗИЙСКИЙ ЭКОНОМИЧЕСКИЙ СОЮЗ  
ПРИЛОЖЕНИЕ № 1 лист 2



К ДЕКЛАРАЦИИ О СООТВЕТСТВИИ ЕАЭС № RU Д-RU.PA02.B.69156/22

раздел 4, подраздел 7.2 ГОСТ 30805.14.2-2013 (CISPR 14-2:2001)	«Совместимость технических средств электромагнитная. Бытовые приборы, электрические инструменты и аналогичные устройства. Устойчивость к электромагнитным помехам. Требования и методы испытаний»
раздел 6 ГОСТ EN 62233-2013	«Методы измерений электромагнитных полей, создаваемых бытовыми и аналогичными электрическими приборами, в части их воздействия на человека»
раздел 3 ГОСТ 12.2.092-94	«Система стандартов безопасности труда. Оборудование электромеханическое и электронагревательное для предприятий общественного питания. Общие технические требования по безопасности и методы испытаний»

(подпись)



М.П.

Турков Федор Прохорович

(Ф.И.О. заявителя)

ЕВРАЗИЙСКИЙ ЭКОНОМИЧЕСКИЙ СОЮЗ  
ПРИЛОЖЕНИЕ № 1 лист 1



К ДЕКЛАРАЦИИ О СООТВЕТСТВИИ ЕАЭС № RU Д-RU.PA02.B.69156/22

Стандарты, в результате применения которых на добровольной основе

обеспечивается соблюдение требований технических регламентов

Обозначение стандарта	Наименование стандарта
ГОСТ IEC 60335-1-2015	«Бытовые и аналогичные электрические приборы. Безопасность. Часть 1. Общие требования»
ГОСТ IEC 60335-2-31-2014	«Бытовые и аналогичные электрические приборы. Безопасность. Часть 2-31. Частные требования к воздухоочистителям и другим устройствам для удаления кухонных испарений»
ГОСТ IEC 60335-2-42-2013	«Безопасность бытовых и аналогичных электрических приборов. Часть 2-42. Частные требования к электрическим шкафам с принудительной циркуляцией воздуха, пароварочным аппаратам и пароварочно-конвективным шкафам для предприятий общественного питания»
ГОСТ МЭК 60335-1-2008	«Бытовые и аналогичные электрические приборы. Безопасность. Часть 1. Общие требования»
раздел 5, раздел 7 ГОСТ 30804.3.2-2013 (IEC 61000-3-2:2009)	«Совместимость технических средств электромагнитная. Эмиссия гармонических составляющих тока техническими средствами с потребляемым током не более 16 А (в одной фазе). Нормы и методы испытаний»
раздел 5 ГОСТ 30804.3.3-2013 (IEC 61000-3-3:2008)	«Совместимость технических средств электромагнитная. Ограничение изменений напряжения, колебаний напряжения и фликера в низковольтных системах электроснабжения общего назначения. Технические средства с потребляемым током не более 16 А (в одной фазе), подключаемые к электрической сети при несоблюдении определенных условий подключения. Нормы и методы испытаний»
раздел 4 ГОСТ 30805.14.1-2013 (CISPR 14-1:2005)	«Совместимость технических средств электромагнитная. Бытовые приборы, электрические инструменты и аналогичные устройства. Радиопомехи промышленные. Нормы и методы измерений»



## ЕВРАЗИЙСКИЙ ЭКОНОМИЧЕСКИЙ СОЮЗ ДЕКЛАРАЦИЯ О СООТВЕТСТВИИ



**Заявитель** ОБЩЕСТВО С ОГРАНИЧЕННОЙ ОТВЕТСТВЕННОСТЬЮ "ЭЛИНОКС"  
ОГРН: 1072130009874

Место нахождения: 428020, РОССИЯ, ЧУВАШИЯ ЧУВАШСКАЯ РЕСПУБЛИКА -,  
ГОРОД, Чебоксары, ПРОЕЗД БАЗОВЫЙ, 17,

Адрес места осуществления деятельности: 428020, РОССИЯ, ЧУВАШИЯ ЧУВАШСКАЯ РЕСПУБЛИКА  
-, г. Чебоксары, проезд Базовый, д.17

Телефон: +78352289944, адрес электронной почты: doz@elinox.ru

**в лице** генерального директора Туркова Фёдора Прохоровича

**заявляет, что** Зонты вентиляционные электрические для предприятий общественного питания: Зонты вентиляционные электрические: ЗВВ-600, ЗВВ-700, ЗВВ-800, ЗВВ-900, ЗВВ-750, ЗВВ-1500, ЗВВ-6-6/4М, ЗВВ-10-6/4М, ЗВВ-10-6/4П, ЗВВ-6-6/4П, ЗВВ-6-6/4П-01, ЗВВ-10-6/4П-01, ЗВВ-600П, ЗВВ-700П, ЗВВ700П, ЗВВ-750П, ЗВВ-800П, ЗВВ-СУ-П, ЗВВ-1500П.

**Изготовитель:** ОБЩЕСТВО С ОГРАНИЧЕННОЙ ОТВЕТСТВЕННОСТЬЮ "ЭЛИНОКС", Место нахождения: 428020, РОССИЯ, ЧУВАШИЯ ЧУВАШСКАЯ РЕСПУБЛИКА -, ГОРОД ЧЕБОКСАРЫ, ПРОЕЗД БАЗОВЫЙ, 17,

Документ, в соответствии с которым изготовлена продукция: ТУ 27.51.15-012-01439034-2002 «Зонты вентиляционные электрические типа ЗВЭ, ЗПВ и ЗВВ. Технические условия».

Коды ТН ВЭД ЕАЭС: 8414 60 000 8, 8414 80 800 0

Серийный выпуск,

**соответствует требованиям**

ТР ТС 004/2011 "О безопасности низковольтного оборудования"

ТР ТС 010/2011 "О безопасности машин и оборудования"

ТР ТС 020/2011 "Электромагнитная совместимость технических средств"

**Декларация о соответствии принята на основании**

Протоколов испытаний №S2-030-21 от 07.07.2021, №S2-031-21 от 07.07.2021, №S2-149-21 от 08.12.2021 Испытательного центра Автономной некоммерческой организации "Центр Испытаний и Сертификации "Союз" (аттестат аккредитации №RA.RU.21ME46), №12198ИЛНВО выдан 17.08.2021, №16693ИЛНВО выдан 29.12.2021 испытательной лабораторией "Испытательный центр Общества с ограниченной ответственностью "ПРОММАШ ТЕСТ"" (аттестат аккредитации №RA.RU.21BC05); технических условий ТУ 27.51.15-012-01439034-2002», обоснование безопасности ЗВЭ 000.00 ОБ, Руководств по эксплуатации на изделия, Перечня стандартов.

Схема декларирования Зд.

**Дополнительная информация**

Стандарты, в результате применения которых на добровольной основе обеспечивается соблюдение требований технических регламентов (см. Приложение №1 на двух листах).

Условия хранения по группе 4 по ГОСТ 15150-69. Срок хранения - 12 месяцев. Срок службы – 10 лет.

**Декларация о соответствии действительна с даты регистрации по 24.03.2027 включительно**

  
(подпись)



Турков Фёдор Прохорович  
(Ф.И.О. заявителя)

**Регистрационный номер декларации о соответствии: ЕАЭС N RU Д-РУ. PA02.B.69156/22**

**Дата регистрации декларации о соответствии: 25.03.2022**

18.04.2022