

MP 800 Turbo



EasyPlug

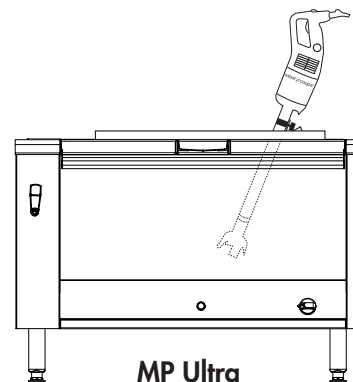


D

Объём кастрюли:

до 400 л

▶ Для фабрик-кухонь/больших столовых, интенсивное использование



MP Ultra

A

ОПИСАНИЕ МОДЕЛИ

Для приготовления супов-пюре, овощных супов, овощных пюре, фруктовых муссов. Специально для интенсивного использования.

B

ТЕХНИЧЕСКОЕ ОПИСАНИЕ

Ручной миксер MP 800 Turbo - Однофазный 230V/50/1. Мощность 1000 Вт - Скорость - 9500 об/мин. Нож, насадка и штанга, длиной 740 мм, полностью из нержавеющей стали. Система «EasyPlug»: съёмный шнур питания.

C

ТЕХНИЧЕСКИЕ ХАРАКТЕРИСТИКИ

Полезная мощность	1000 Вт
Электрические характеристики	Однофазный 230В/50/1 2,1 А – поставляется со штепсельной вилкой
Скорость	9500 об/мин
Возможность переработки	95%
Вес-нетто	7,1 кг
Артикул	34890L

НОРМЫ

EN 12100-1 и 2-2004, EN 60204-1-2006, EN 12853, EN 60529-2000 : IP55 и IP34

E

ХАРАКТЕРИСТИКИ ПРОДУКТА

МОТОРНЫЙ БЛОК

- Мощность 1000 Вт.
- Вентиляционные отверстия находятся в верхней части моторного блока во избежание попадания влаги в аппарат.
- Для удобства обращения с миксером на моторном блоке имеется выступ, который позволяет удерживать миксер на краю кастрюли.
- Скорость 9500 об/мин.
- Авторегулировка скорости
- Запатентованная система « EasyPlug » для лёгкой замены шнура питания при его поломке.
- Благодаря системе намотки шнура питания, ручной миксер требует меньше места для хранения и служит ещё дольше.

ШТАНГА И НАСАДКА

- Нож, насадка и штанга, длиной 740 мм, полностью из нерж. стали
- Штанга оснащена съёмным ножом - эксклюзивное запатентованное изобретение компании Robot-Coupe.
- Герметичная насадка гарантирует долгий срок службы.

АКСЕССУАРЫ В КОМПЛЕКТЕ

- 1 настенное крепление для ручного миксера.
- 1 ключ для сборки и разборки ножа.

MP 800 Turbo

F ДОПОЛНИТЕЛЬНЫЕ АКСЕССУАРЫ

- 3 регулируемых крепления из нерж. стали:
 - арт. 27363 - для кастрюль диаметром от 330 до 650 мм
 - арт. 27364 - для кастрюль диаметром от 500 до 1000 мм
 - арт. 27365 - для кастрюль диаметром от 850 до 1300 мм
- 1 универсальное крепление:
 - арт. 27358 - для крепления на краю кастрюли



G ЧЕРТЕЖИ

230 В/50/1 – поставляется со шнуром питания и штепсельной вилкой

