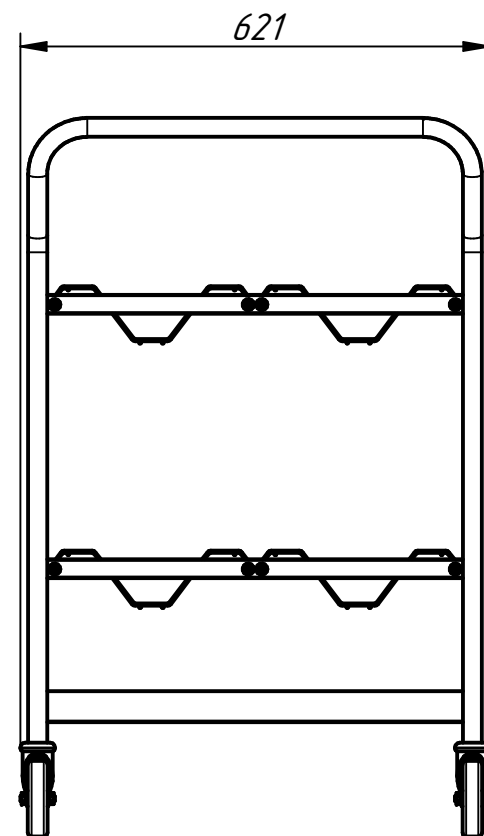
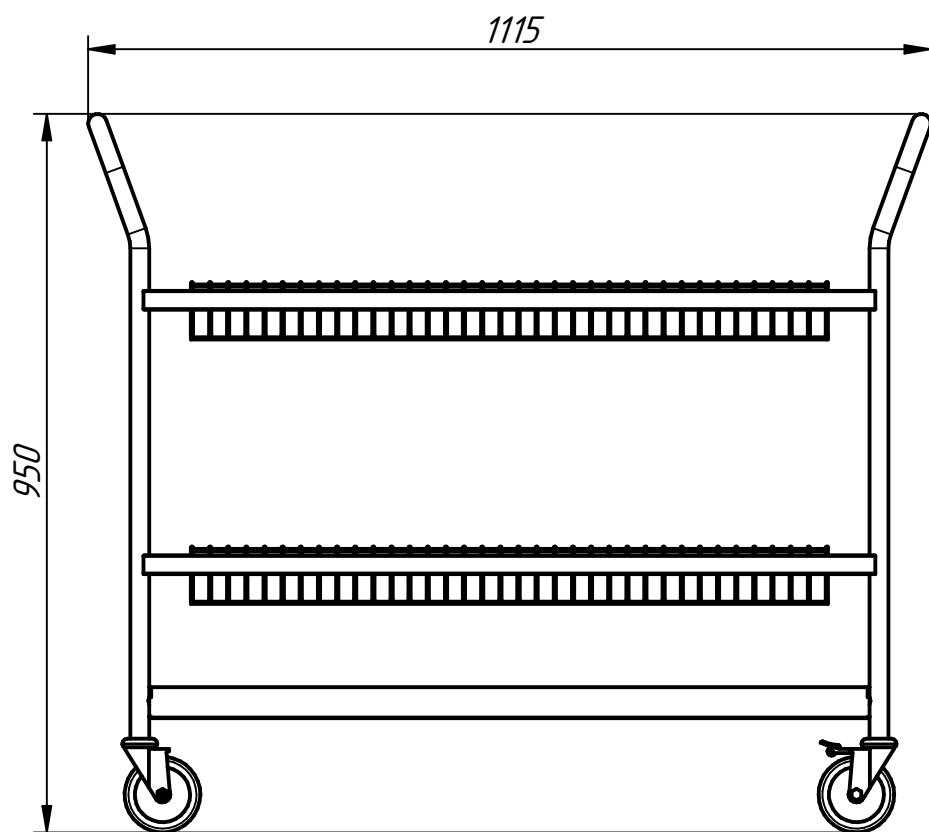
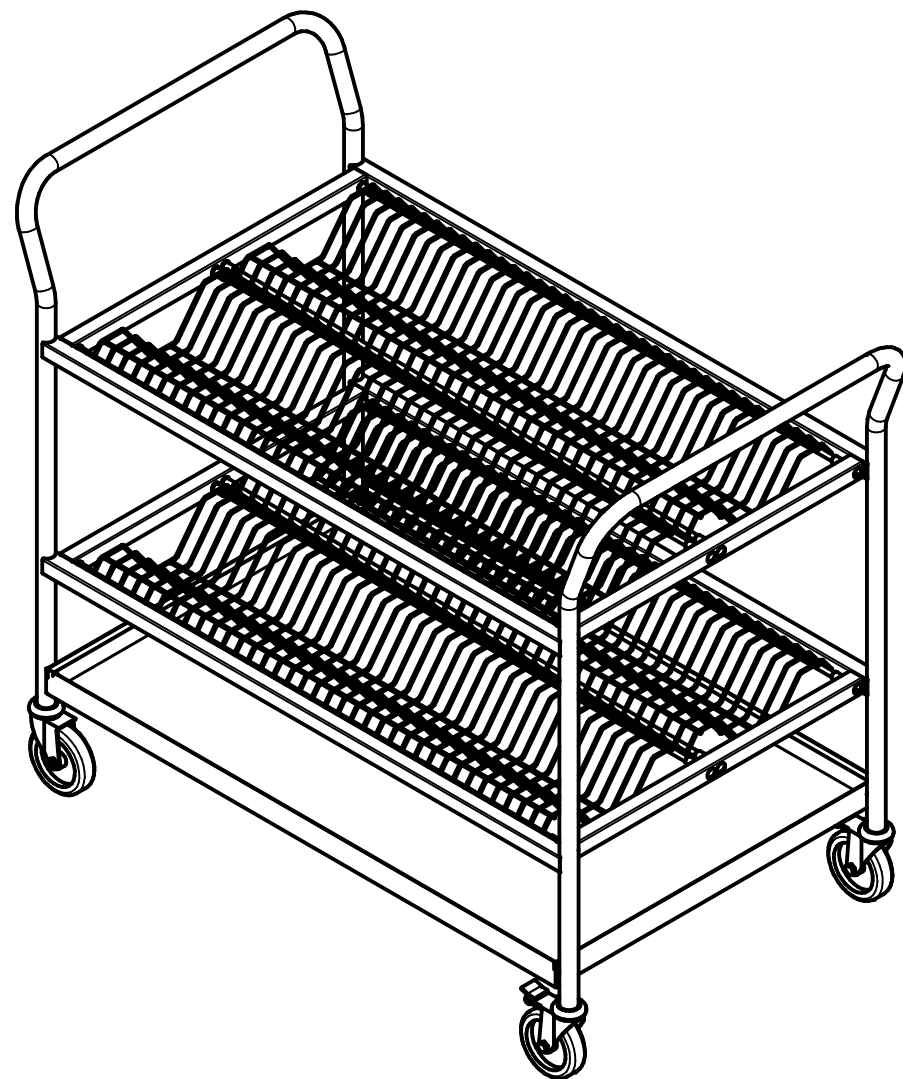


## Тележка для сушки тарелок ТСТ-100



Тележка для сушки тарелок ТСТ является вспомогательным оборудованием на предприятиях общественного питания и используется для сушки и транспортировки тарелок. Количество одновременно загружаемых тарелок - 140 штук. Ванночка внизу тележки служит для сбора стекающей с тарелок жидкости. Тележка имеет четыре поворотных колеса большого диаметра, два из которых имеют стопор. Все детали тележки изготовлены из нержавеющей стали.



Наименование параметра	Величина параметра
Код изделия	2728
Количество полок	2
Количество кассет	4
Количество тарелок, устанавливаемых на одну кассету, шт	35
Максимальный диаметр тарелки для транспортировки, мм	250
Масса, кг, не более	23