

# R 23 - R 60 / Blixer® 23 - Blixer 60

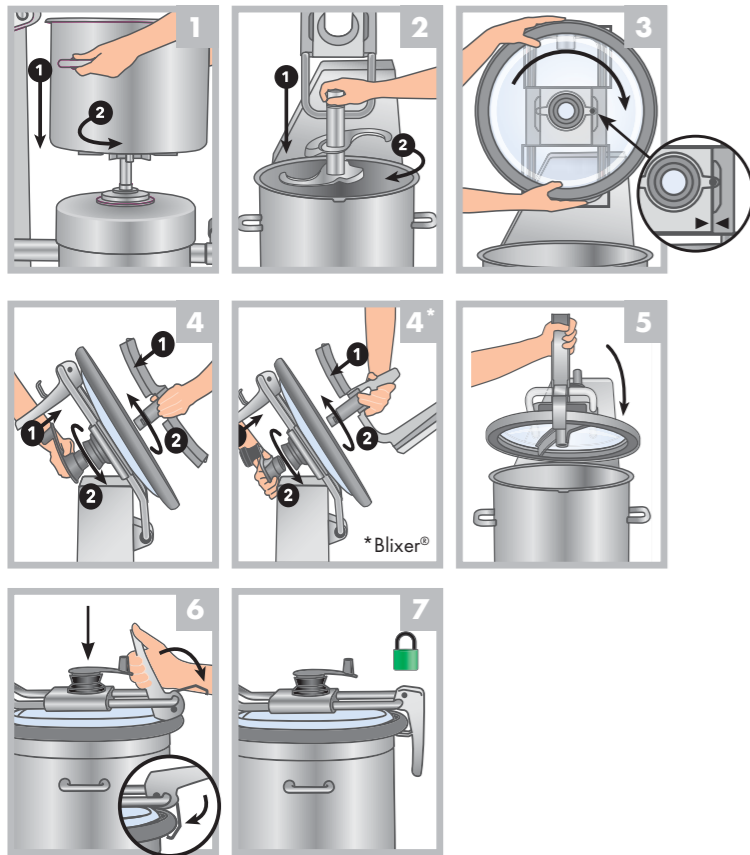
Consignes de sécurité & d'utilisation / Safety & Operating Instructions  
 Veiligheidsvoorschriften & gebruiksaanwijzing / Sicherheits- & Bedienungshinweise

**À FIXER AU MUR.  
 TO ATTACH TO (FIX ON) THE WALL.  
 AAN DE WAND TE BEVESTIGEN.  
 AN DER WAND ZU BEFESTIGEN**



robot coupe®  
 www.robot-coupe.com

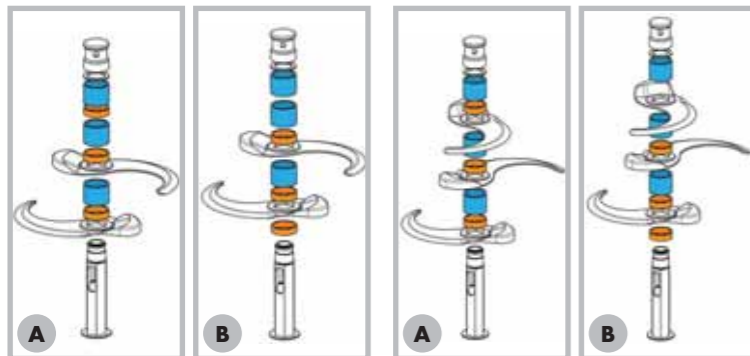
## Montage / Assembly Montage / Montage



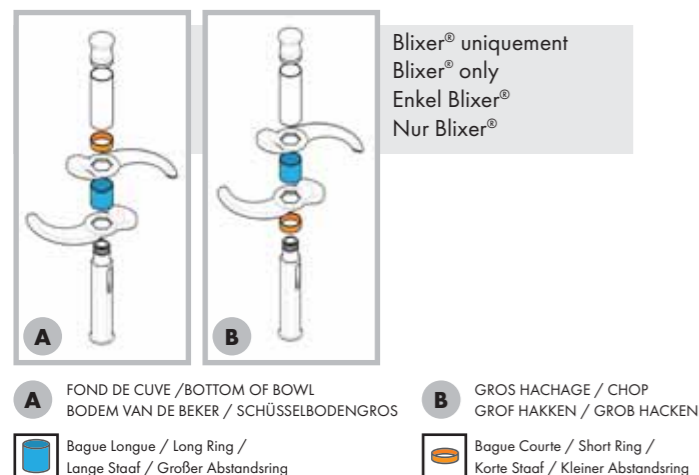
## Montage couteau / Blade assembly Montage mes / Montage des Messers

**2** Lames / Blades  
 Bladen / Klingen

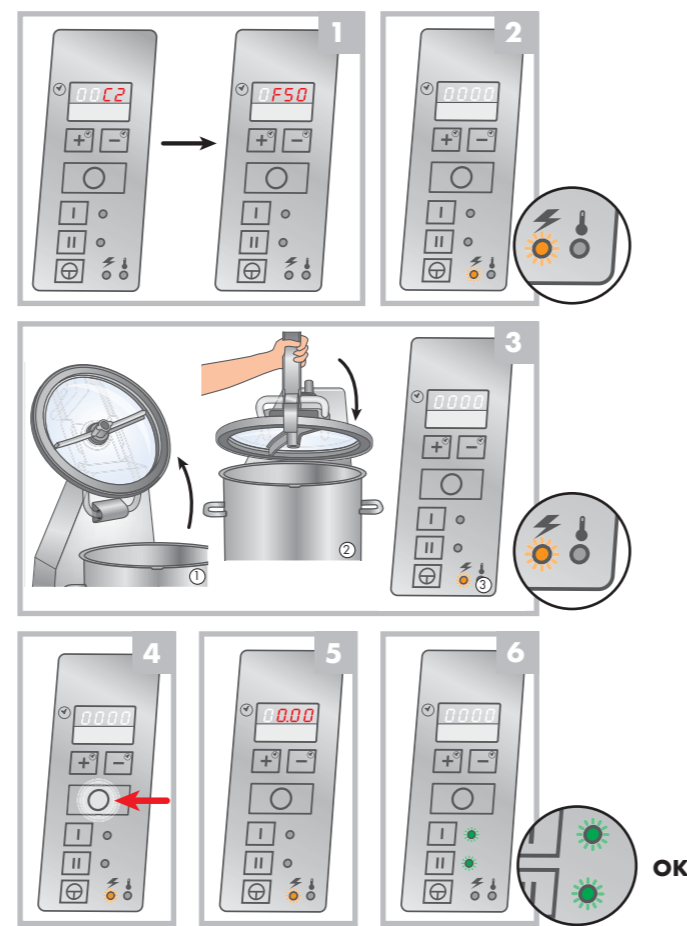
**3** Lames / Blades  
 Bladen / Klingen



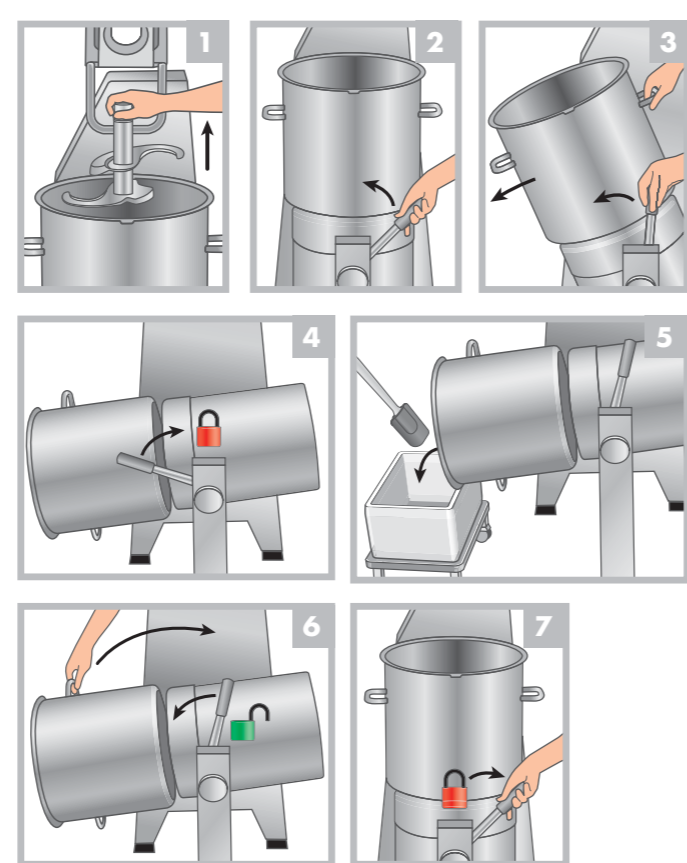
**2** Lames / Blades  
 Bladen / Klingen



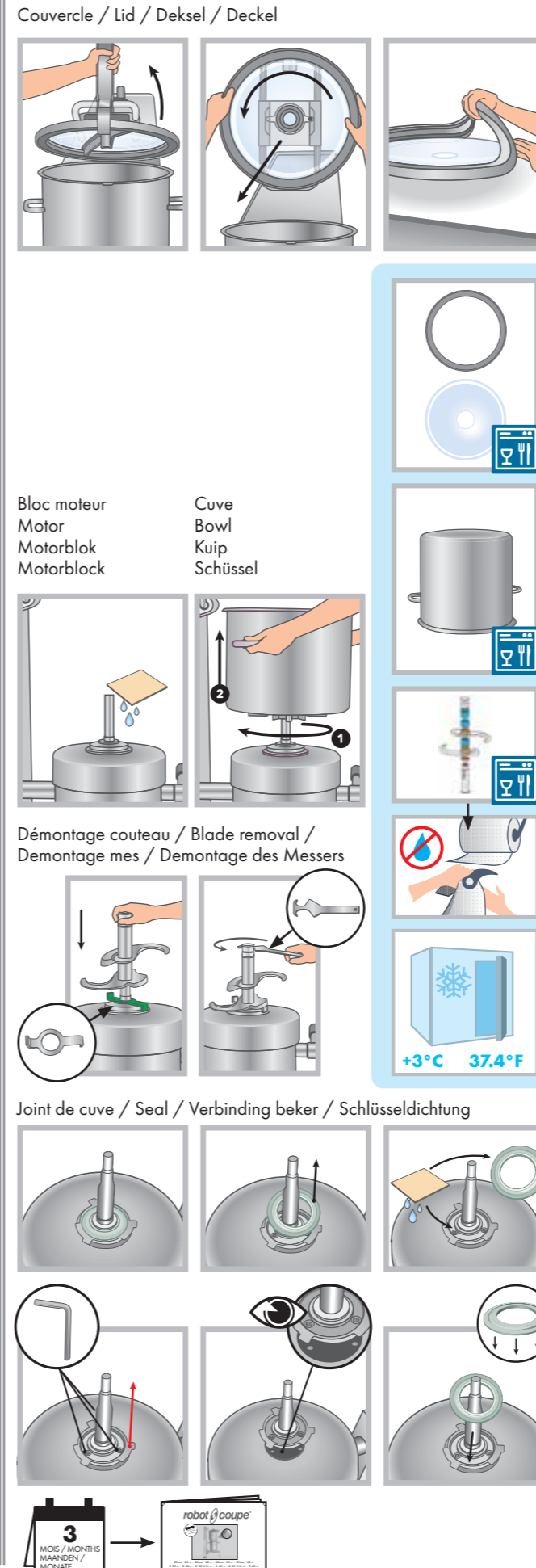
## Mise en marche et utilisation / Start and operation / Starten en gebruik / Inbetriebnahme und Bedienung



## Vidage de cuve / Emptying the bowl / Legen van de beker / Schüsselentleerung



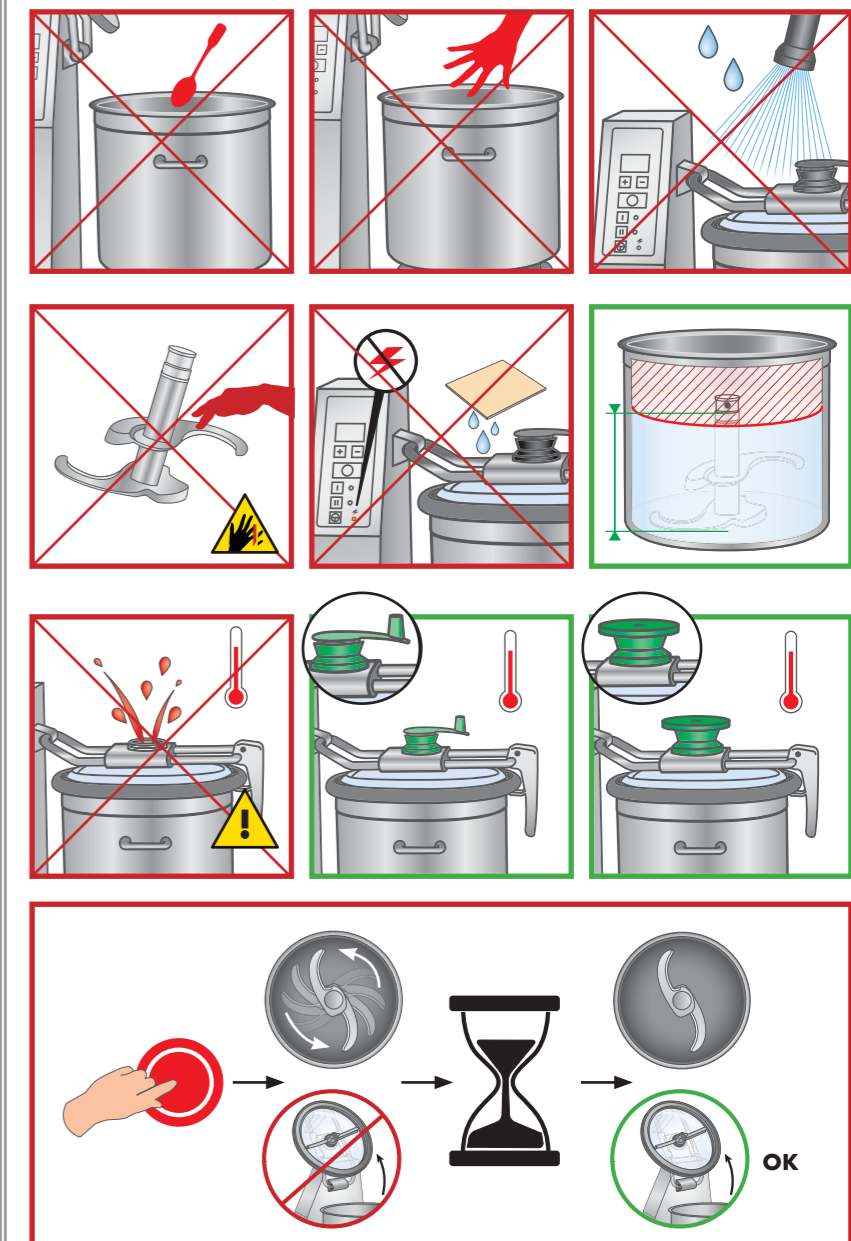
## Nettoyage et entretien / Cleaning and maintenance / Reiniging en onderhoud / Reinigung und Wartung



## Fonctionnement des roulettes / Wheel operation / Werking van de rolletjes / Funktionsweise der Räder



## Avertissements et sécurité / Safety and Warnings / Waarschuwingen en veiligheid / Warn- und Sicherheitshinweise





# R 23 - R 60 / Blixer® 23 - Blixer 60

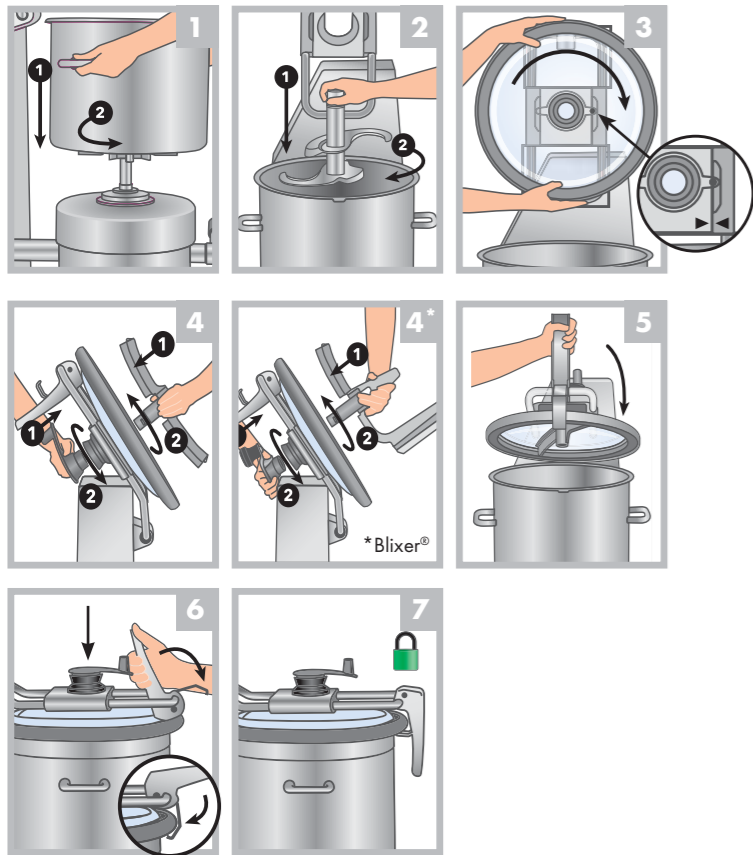
Consignas de seguridad y empleo / Instruções de segurança e de utilização  
Istruzioni di sicurezza e di utilizzo / Рекомендации по технике безопасности и использованию

**DEBE FIJARSE A LA PARED,  
PARA FIXAR NA PAREDE  
DA FISSARE A PARETE  
ПОВЕСИТЬ НА СТЕНУ**



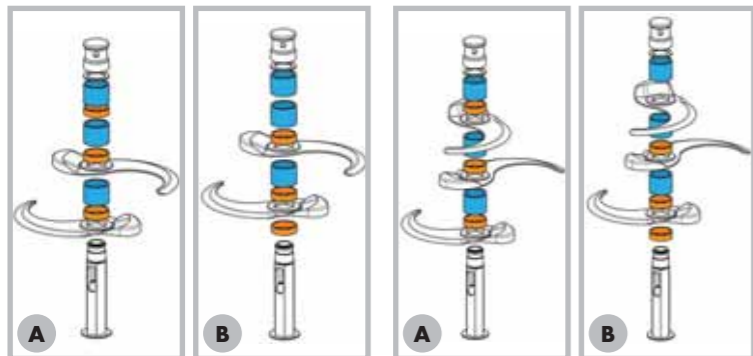
robot coupe®  
www.robot-coupe.com

## Montaje / Montagem Montaggio / Сборка

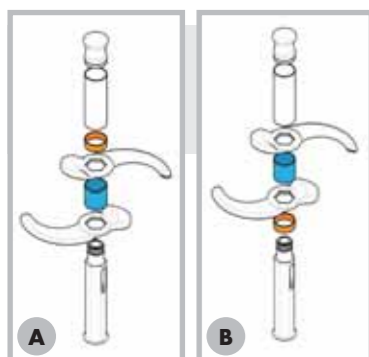


## Montaje de la cuchilla / Montagem da faca / Montaggio lama / Сборка ножа

**2** Hojas / Lâminas /  
Lame / Лезвия



**2** Hojas / Lâminas /  
Lame / Лезвия



Solo Blixer®  
Exclusivamente Blixer®  
Solo Blixer®  
Только для Blixer®

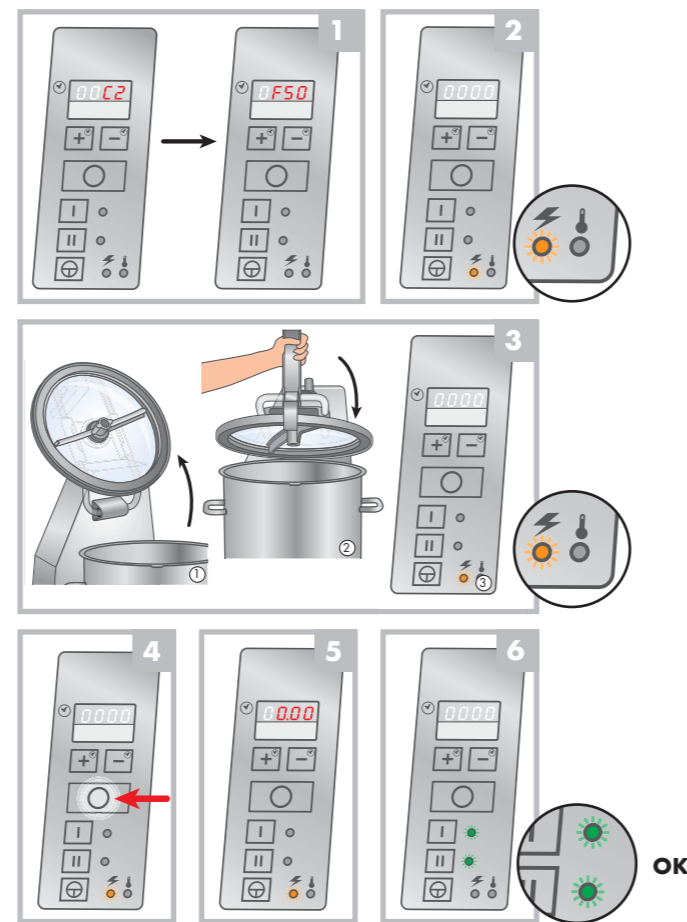
**A** FONDO DEL RECIPIENTE / FUNDO DA CUBA /  
FONDO VASCA / ДНО ЧАШИ

**B** PICADO DESIGUAL / TRITURAÇÃO GROSSA /  
TRITATURA GROSSOLANA / КРУПНАЯ ШИНКОВКА

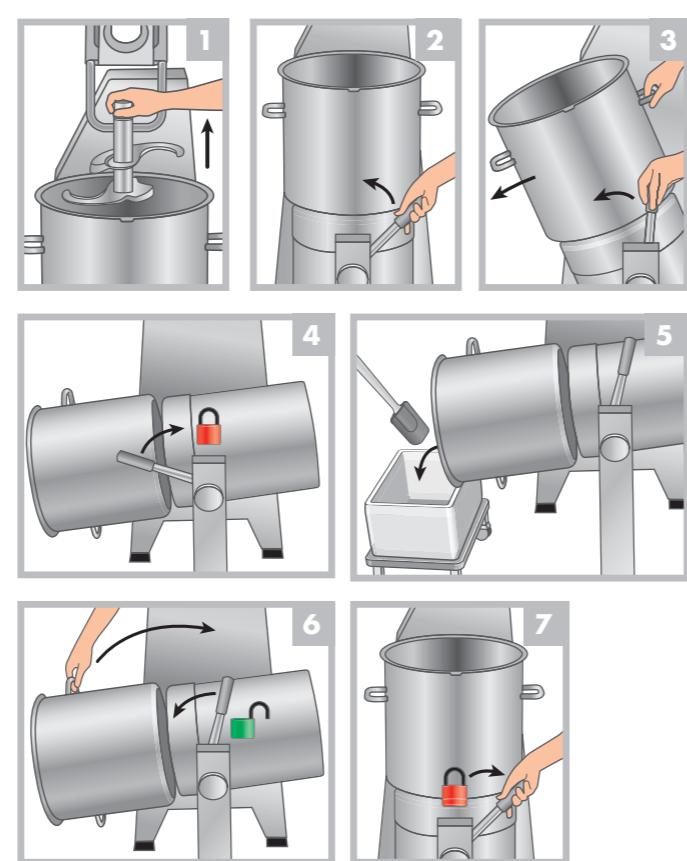
**Anillo Largo / Anel Longo /  
Ghiera Lunga / Длинная Втулка**

**Anillo corto / Anel curto /  
Ghiera corta / Короткая втулка**

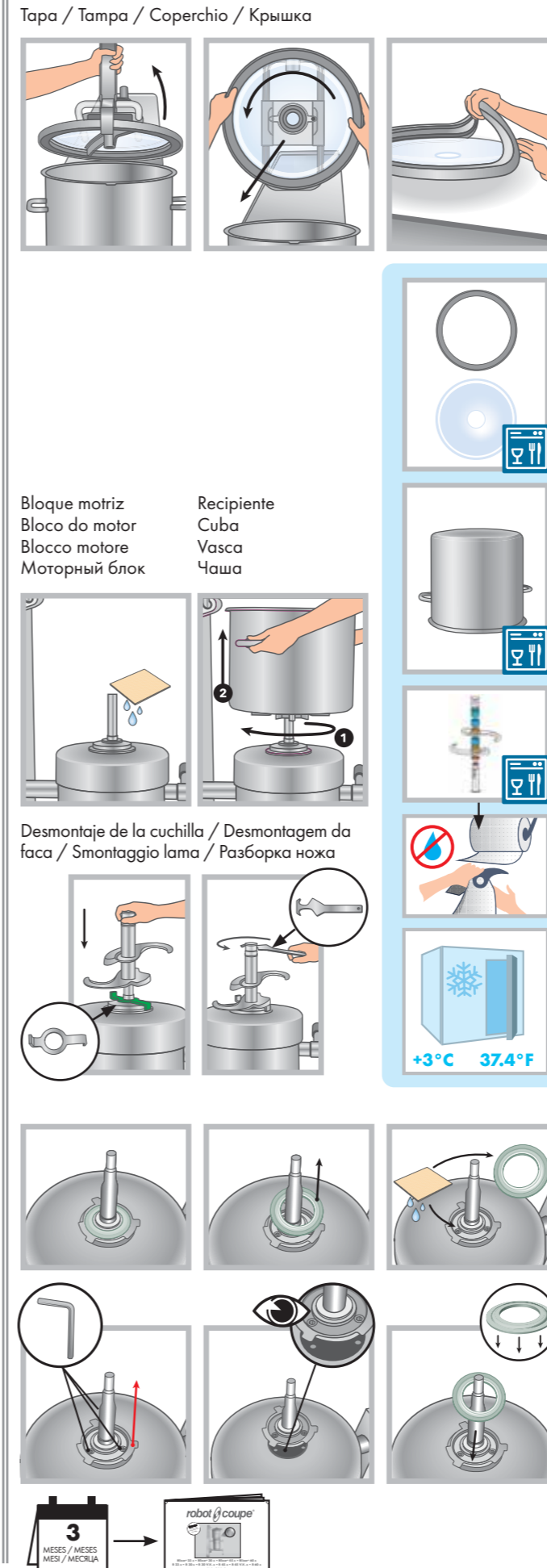
## Puesta en marcha y uso Arranque e utilização Accensione e utilizzo Запуск и использование



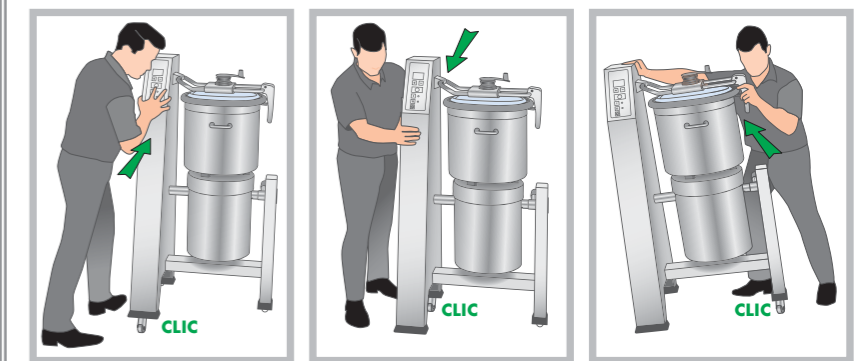
## Vaciado del recipiente / Esvaziamento da cuba / Svuotamento vasca / Очистка чаши



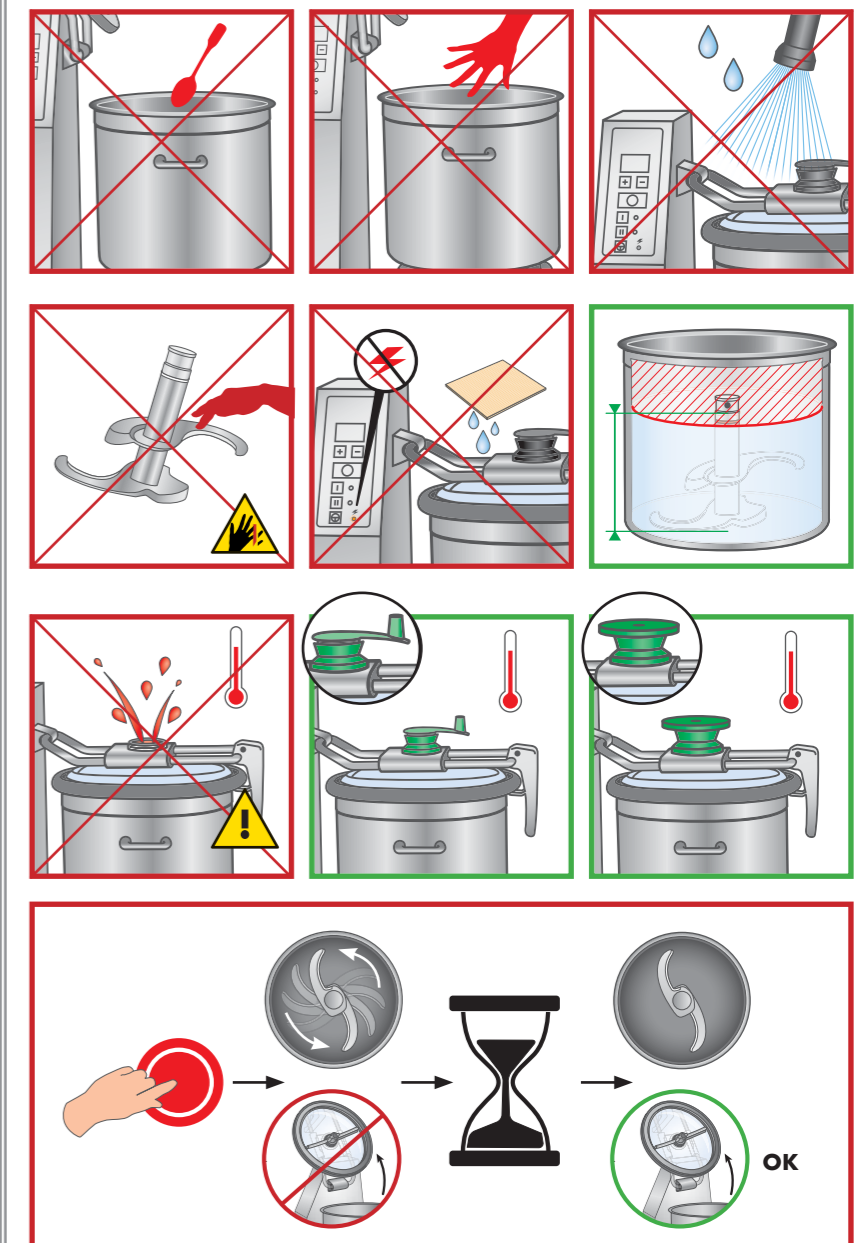
## Limpeza y mantenimiento / Limpeza e conservação / Pulizia e manutenzione / Чистка и уход



## Funcionamiento de las ruedas / Funcionamento dos rodízios Funzionamento delle rotelle / Использование колесиков



## Advertencias y seguridad / Avisos e segurança / Avvertenze e sicurezza / Предупреждения по безопасному использованию



**⚠** Nunca trate de desactivar los sistemas de bloqueo y seguridad.  
Nunca tentar suprimir os sistemas de bloqueio e segurança.  
Non cercare in alcun caso di eliminare i sistemi di blocco e di sicurezza.  
Никогда не отключать системы блокировки и защиты.