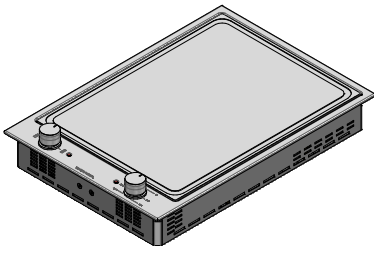


1PBFTK

Rev.1

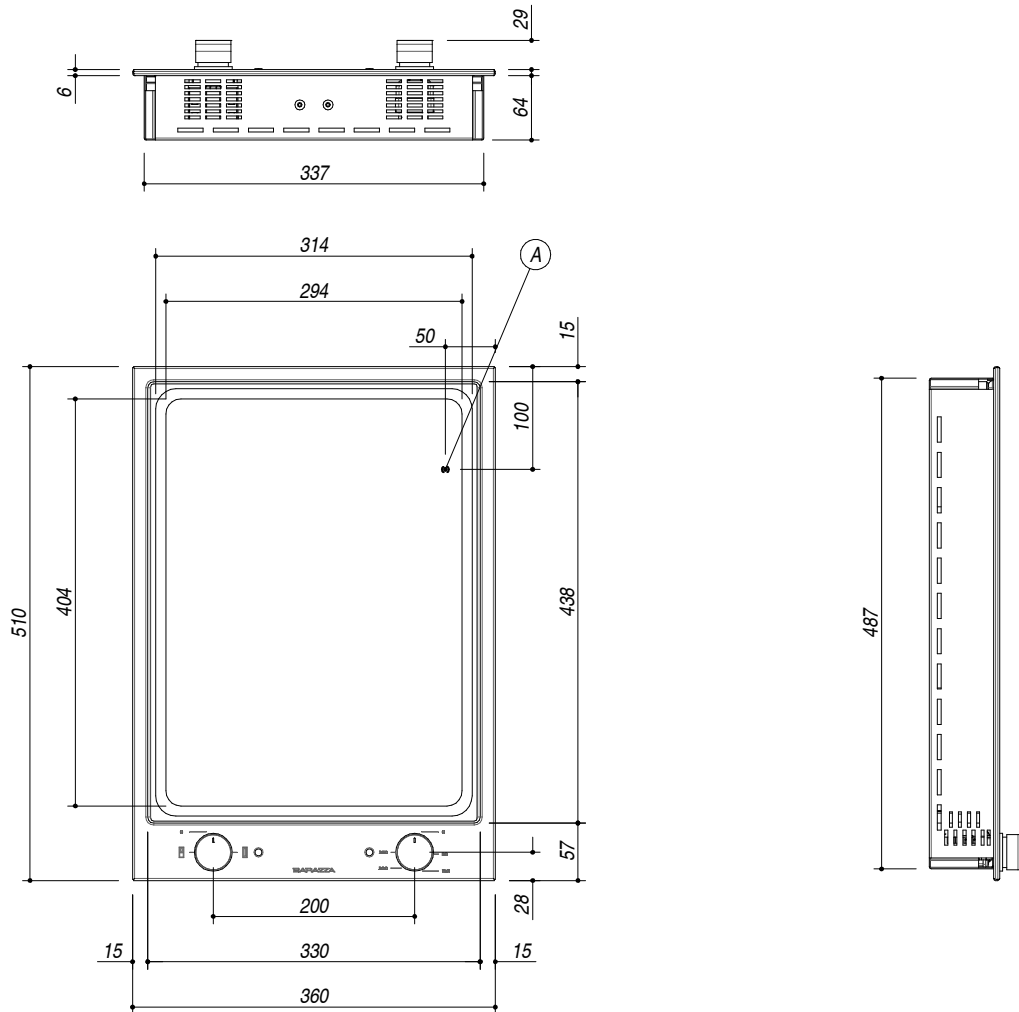
DESCRIZIONE Piano cottura B-FREE incasso da 36 teppanyaki
DESCRIPTION 36 cm B-FREE built-in hob teppanyaki

PESO LORDO 13.3 Kg **DIMENSIONI IMBALLO** 440x580x185 mm
GROSS WEIGHT **PACKAGING DIMENSIONS**



(A) ALLACCIAMENTO ELETTRICO ELECTRICAL CONNECTION

- Acciaio Inox AISI 304 di spessore elevato (*Extra thick stainless steel AISI 304*)
- Monoplastra acciaio inox AISI 304 spessore 6 mm (*6 mm thick stainless steel AISI 304 single hotplate*)
- Termostato (*Thermostat*)
- 2 zone cottura (*2 cooking zones*)
- Controllo elettronico temperatura da 0°C a 250 °C (*Electric temperature control from 0°C to 250°C*)
- Spia accensione piastra e termostato (*Light hotplate activation and thermostat*)
- Dotazioni: ganci di fissaggio, guarnizione (*Included: fastenig hooks, seals*)
- Potenza massima assorbita: 3 kW (*Maximum power: 3 kW*)
- Incasso: 34x49 cm (*Built-in: 34x49 cm*)



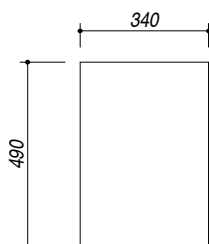
SCALA DISEGNO 1:7.5

TUTTE LE MISURE IN mm
ALL MEASURES IN mm

TOLLERANZA LINEARE: ± 0.5 mm
LINEAR TOLLERANCE

TOLLERANZA ANGOLARE: ± 0.2 °
ANGULAR TOLLERANCE

FORATURA PER INSTALLAZIONE AD INCASSO
BUILT-IN CUTOUT FOR TOP



1:20