

1CEEVEN

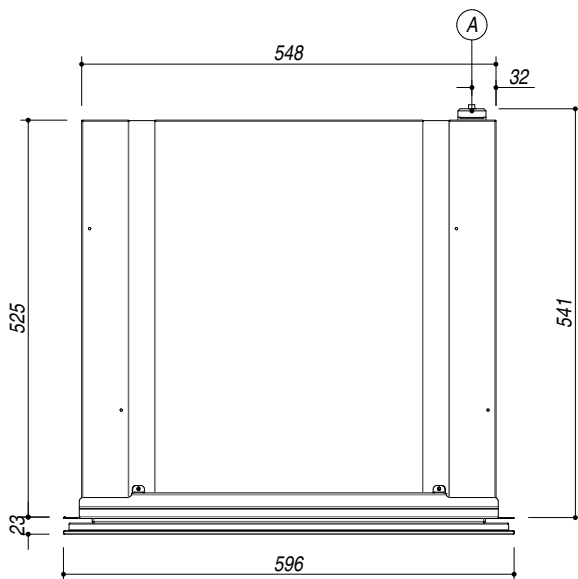
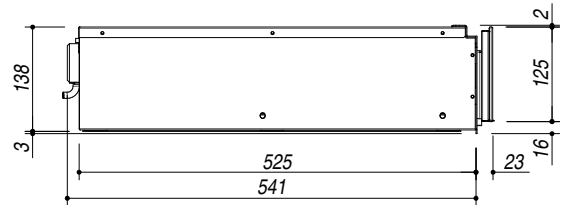
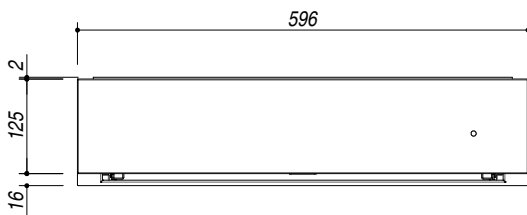
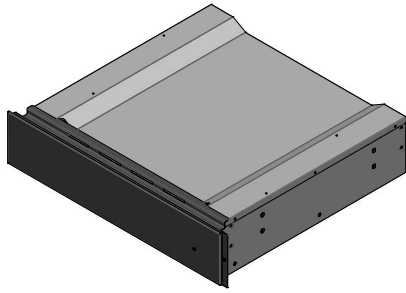
DESCRIZIONE Cassetto scaldavivande Icon Exclusive Nero incasso
DESCRIPTION Built-in Icon Exclusive Black warming drawer

PESO LORDO 14.5 KG
GROSS WEIGHT

DIMENSIONI IMBALLO 650x650x220 mm
PACKAGING DIMENSIONS

(A) ALLACCIAMENTO ELETTRICO (ELECTRICAL CONNECTION)

- Preriscaldamento piatti, stoviglie, tazzine caffè (Preheating of plates, dishes and coffee cups)
- Mantenimento calore cibi (Keep Warm)
- Scongelamento (Defrost)
- Lievitazione impasti (Leavening)
- Temperatura regolabile da 30 a 70 °C (Adjustable temperature from 30 to 70 °C)
- Caratteristiche: superficie piano interno vetro con tappetino anti-scivolo, guide telescopiche, apertura push-pull, spia funzionamento, frontale freddo (Features: smooth stainless steel internal lining with non-slip mat, telescopic rails, push-pull opening, operating light, cold front panel)
- Potenza massima assorbita: 0,4 kW (Maximum absorbed power: 0,4 kW)



SCALA DISEGNO
DRAWING SCALE

1:10



TUTTE LE MISURE IN mm
ALL MEASURES IN mm

TOLLERANZA LINEARE: ± 0.5 mm
LINEAR TOLLERANCE

TOLLERANZA ANGOLARE: ± 0.2 °
ANGULAR TOLLERANCE

SCHEDA PER INSTALLAZIONE
INSTALLATION FOR DRAWINGS

