



## PHT-941

Мультифункциональный духовой шкаф

Multifunction Oven

45 EXCELLENCE TFT 44L

A+

44L

Объем духовки  
Capacity

4" TFT дисплей  
4" TFT Screen

14

Режимов нагрева  
Programs



**Система очистки паром SCS**  
Steam Cleaning System (SCS) by Pando

1

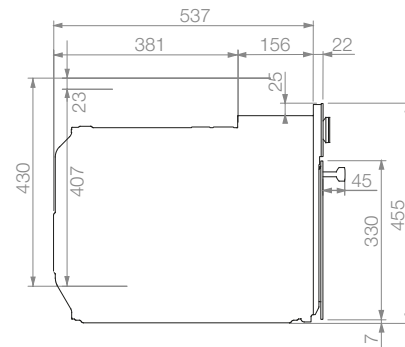
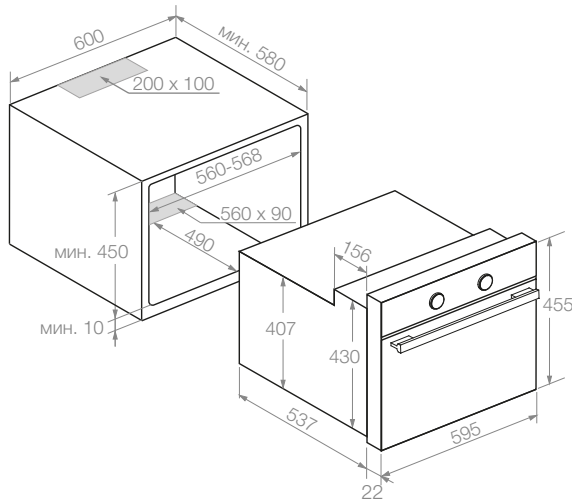
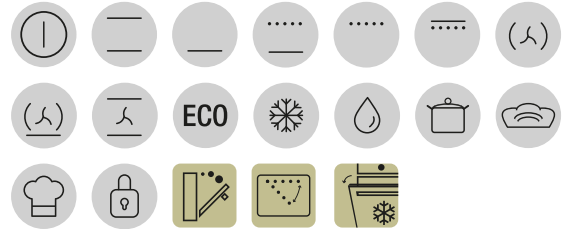
Телескопические направляющие с максимальным выдвиганием  
Max. Slide out guides



**Pando Chef**  
Кулинарная книга (20 встроенных рецептов)  
Personal Cooking Advisor (20 pre-set recipes)

3

Противня  
Cooking trays



### Характеристики Product features

Диапазон рабочих температур от 30°C до 270°C

Дверца – 3 стекла

Черная ручка из анодированного алюминия

Soft Close (плавное открывание и закрывание дверцы)

Сенсорный программатор для выбора режимов нагрева

Автонастройка температуры и времени приготовления

Режим ECO для приготовления при низких температурах

Откидной гриль / Гриль повышенной мощности

Противень для выпечки и глубокий противень с SCS покрытием

Решетка повышенной прочности

Ручки управления с подсветкой

Внутреннее освещение

Функция безопасного отключения при открытой дверце

Функция блокировки от детей на панели управления

Внутреннее покрытие – эмаль SCS

Деморежим

Operating temperature range 30°C to 270°C

Triple glass door thermal insulation system

Solid aluminium anodized black handle

Soft Close (Smooth opening and closing of the door)

Touch Control to choose cooking programs

Automatic proposal of temperature and cooking time

ECO programm – Cooking at low temperature

Fold-away Grill / Maxi Grill

Baking tray and Deep tray with SCS coating by Pando

Reinforced Grid

Backlit control knobs

Internal Lighting

Safety switch-off function when door is opened

Child safety-lock function of the Control panel

Enamel Interior by Pando

Demo mode – Showroom mode