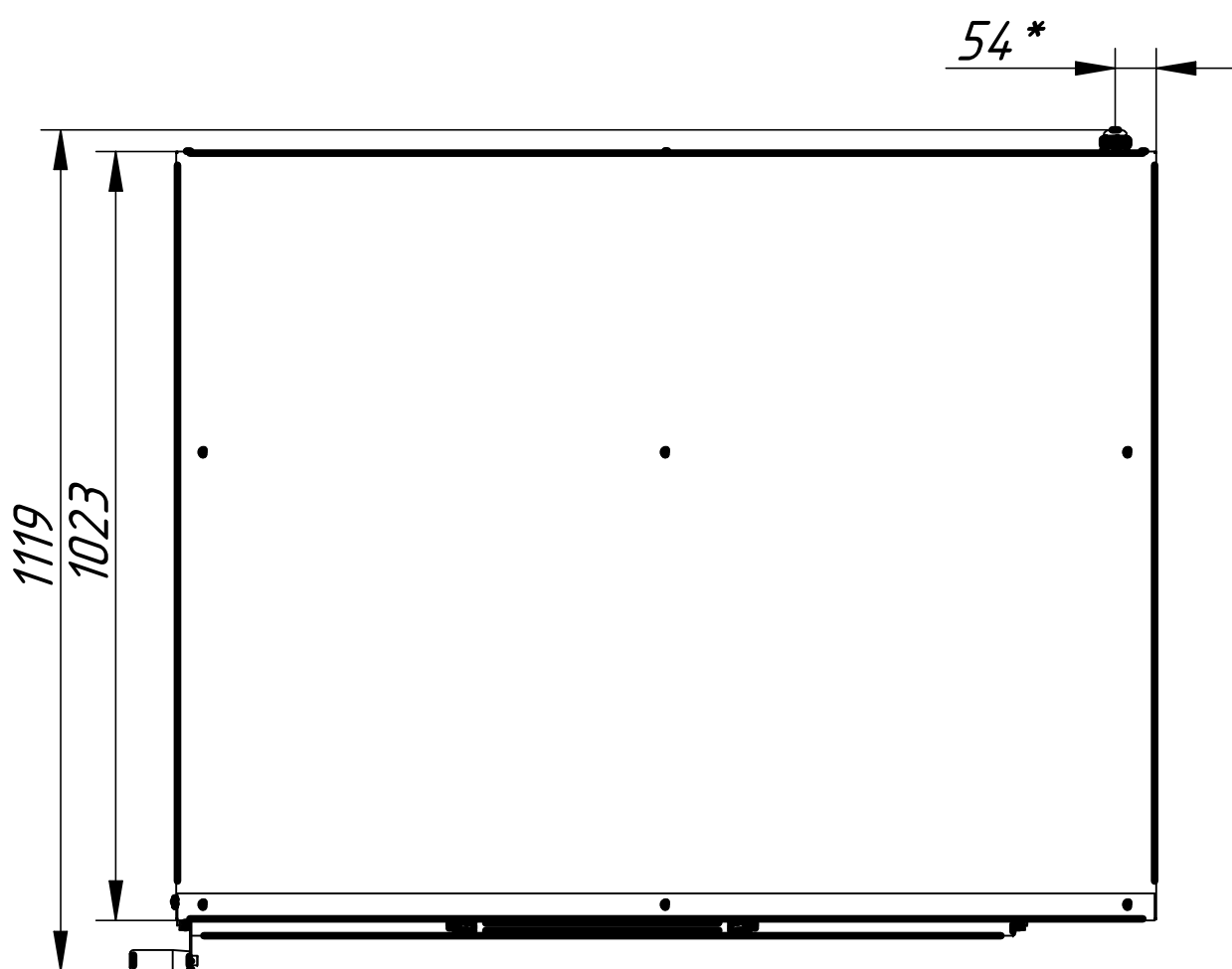
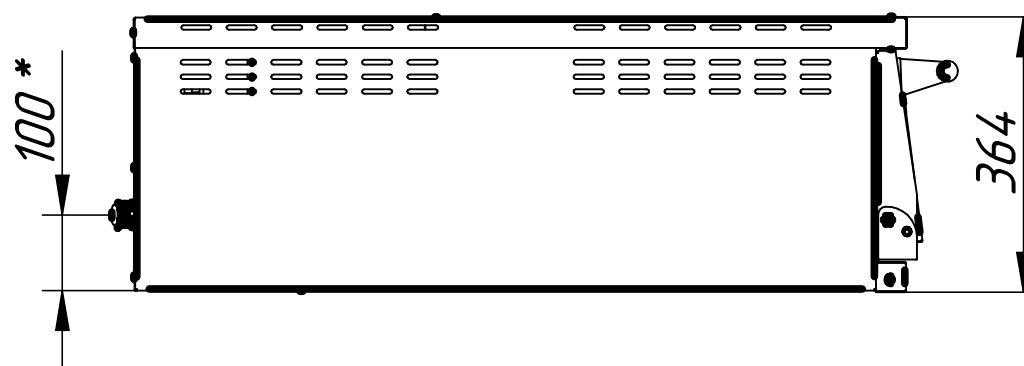
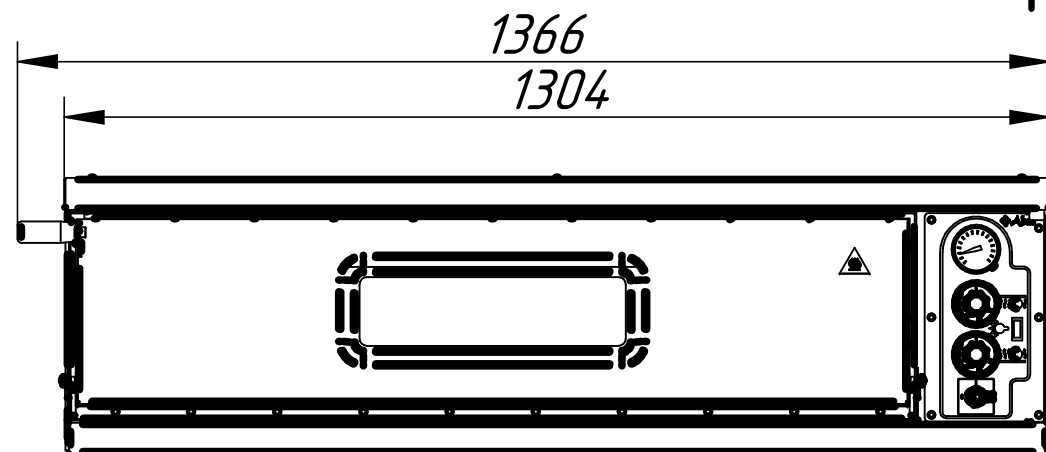


# Печь электрическая для пиццы ПЭП-6-01 с крышкой



Печь электрическая для пиццы ПЭП-6-01 предназначена для выпечки пиццы и хлебобулочных изделий, требующих высокой температуры приготовления, на предприятиях общественного питания.

Вместимость камеры - 6 пицц диаметром 350 мм. Печь изготовлена из крашеного полимерной краской металла, рабочая камера изготовлена из оцинкованной стали и оснащена лампами освещения. В камере установлены поды из природного камня толщиной 20 мм. Дверь из эмалированной стали со смотровым окном из термостойкого стекла оснащена травмобезопасной удобной ручкой. Камера имеет размеры 1050x780 мм. Имеет отдельную регулировку мощности верхних и нижних ТЭНов. Рабочий диапазон температуры духовки 50-450° С, установленный аварийный термовыключатель предохраняет шкаф от перегрева свыше 500° С. Печь имеет возможность устанавливаться на подставку ПП-6. В конструкции печи предусмотрена возможность установки шкафов друг на друга в 2, 3, 4 яруса. Облицовка выполнена из крашеного металла, дверка и рамка камеры из эмалированного.

\* подвод электропитания

Наименование параметра	Величина параметра
1. Код изделия	8354
2. Номинальная потребляемая мощность печи, кВт	9,68
3. Номинальное напряжение, В	400
4. Род тока	3N~
5. Частота тока, Гц	50
6. Внутренние размеры камеры, мм, не более	
- длина	1050
- ширина	780
- высота	176
7. Площадь пода, м <sup>2</sup>	0,73
8. Диапазон регулирования температуры печи, °С	50...450
9. Количество ТЭНов, шт.	12
10. Потребляемая мощность ТЭНов одной секции, кВт:	
- верхних	4,8
- нижних	4,8
11. Потребляемая мощность ламп освещения, кВт	0,08
12. Температура срабатывания термовыключателя, °С	500 <sub>-14</sub>
13. Габаритные размеры, мм, не более	
длина/длина с ручкой	1304/1366
ширина/ширина с ручкой	1023/1119
высота	364
14. Масса, кг, не более	134