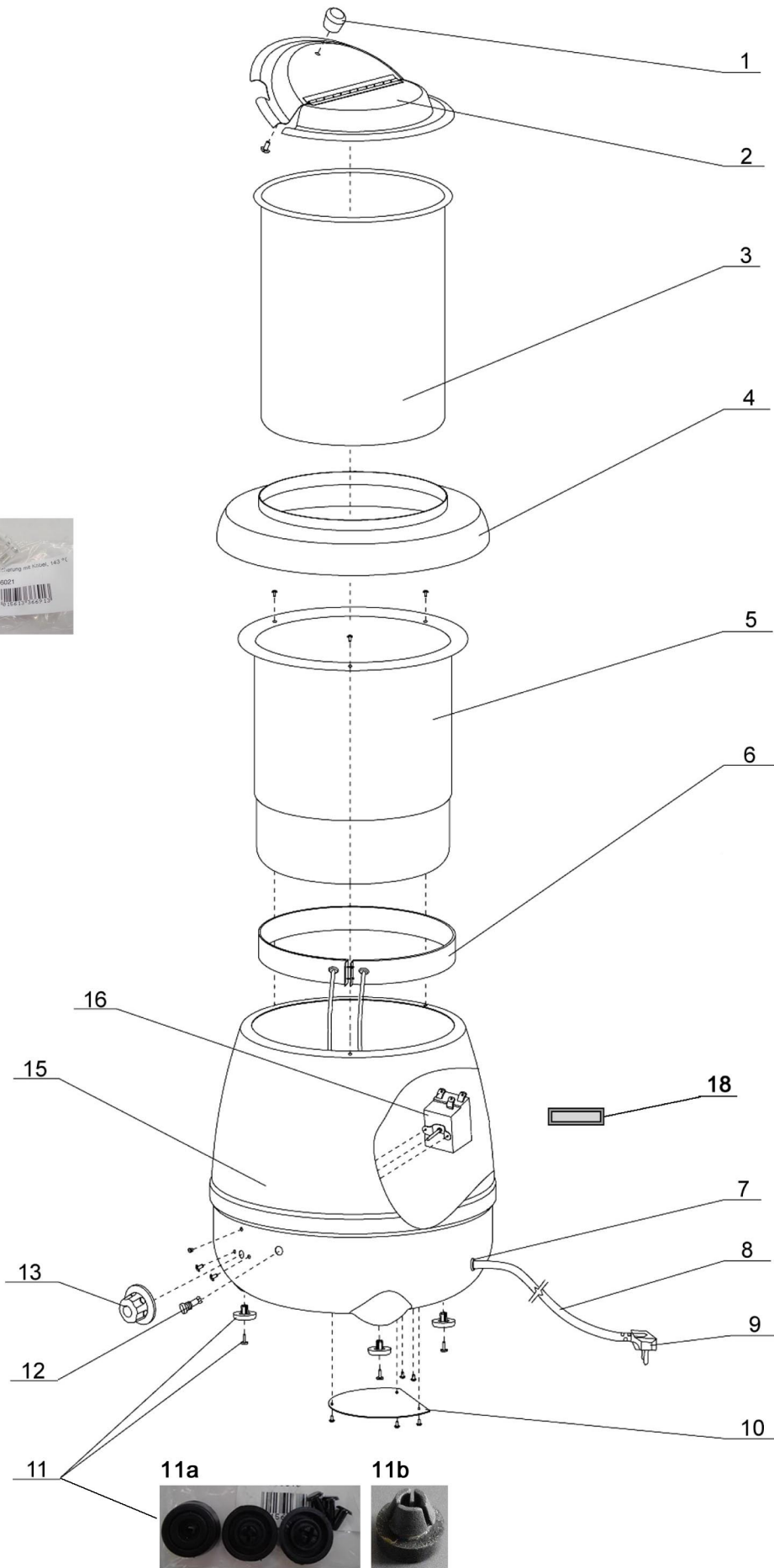


19



| Pos. | Artikelbeschreibung | Description of item |
|--------------------|---|---|
| 1 | Griff, Kunststoff | Plastic handle |
| 1+2 | Deckel mittig klappbar, m. Griff | Lid middle movable, w. holder |
| 3 | Einsatz, Edelstahl | Insert, stainless steel |
| 4 | Ring | Ring |
| 5 | Wasserbehälter | Water container |
| 6 | Heizkörper | Heating element |
| 7-9 | Zugentlastung m. Anschlusskabel bis 2013 | Strain relief w. power cord until 2013 |
| | Zugentlastung ab 2013 | Strain relief since 2013 |
| 10 | Boden | Bottom |
| 11a | Fuß - Set, 3 Stück, schwarz, Gummi | Base - set, 3 pieces, black, rubber |
| 11b | Fuß - Set, 3 Stück, schwarz, Gummi | Base - set, 3 pieces, black, rubber |
| 12 | Kontrolllampe, grün | Green indicator light |
| 13 | Knebel f. Thermostat | Knob f. thermostat |
| 15 | Gehäuse | Housing |
| 16 | Energiregler 13 A, 230 V | Energy regulator 13 A, 230 V |
| 18 | Magnetschild | Magnet plate |
| 19 | Sicherung m. Kabel, 143 °C | Fuse w. cable, 143 °C |
| o.Abb./ no pic. | Sicherheitsthermostat | Safety thermostat |
| | | |