

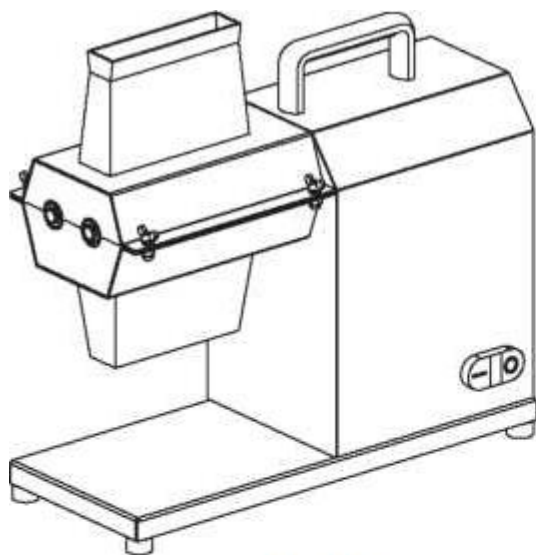


# HURAKAN

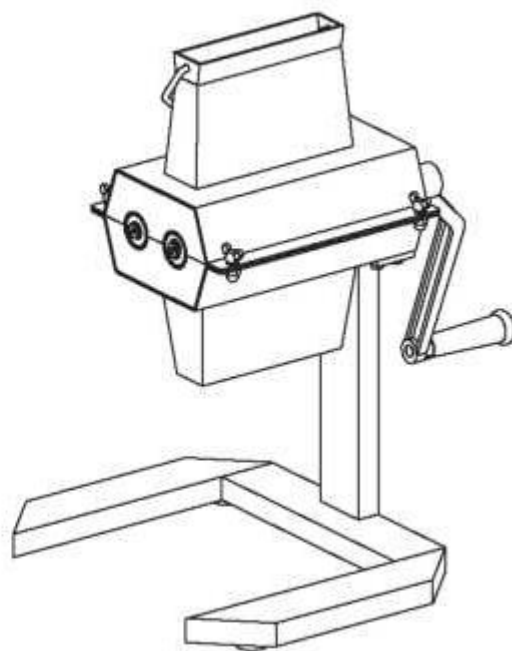
## ИНСТРУКЦИЯ

МЯСОРЫХЛИТЕЛЬ

МОДЕЛЬ: НКН-РКТ, НКН-РКМ



НКН-РКТ

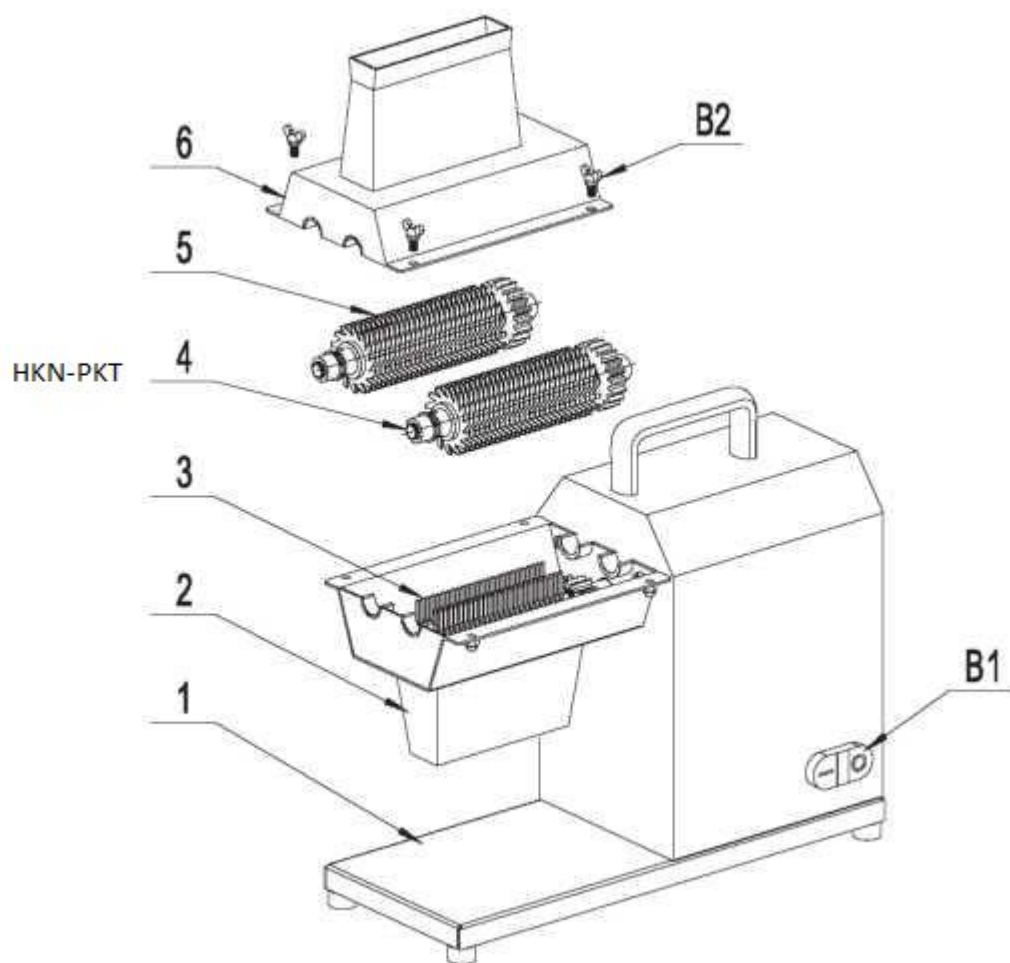


НКН-РКМ

**Перед использованием внимательно прочтите инструкцию!**

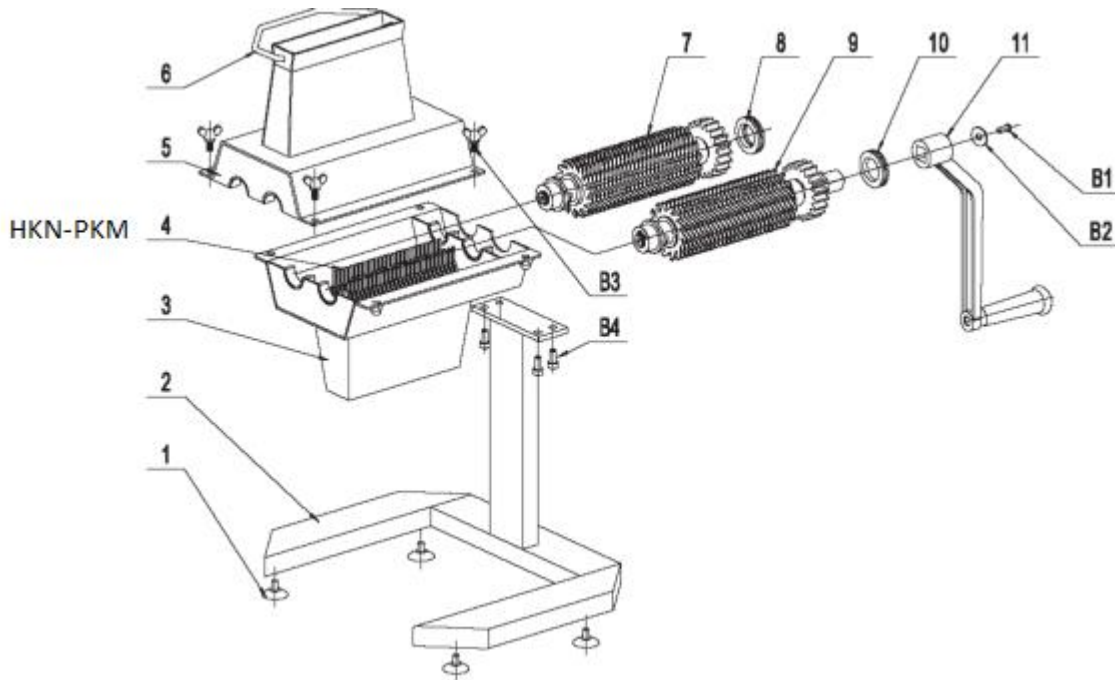
**EAC**

**ВЗРЫВ-СХЕМА**



№	ОПИСАНИЕ	№	ОПИСАНИЕ	№	ОПИСАНИЕ
1	Резиновые ножки	2	Корпус	3	Нижняя крышка
4	Мясорыхлитель	5	Шипованный валок 1	6	Шипованный валок 2
7	Верхняя крышка	B1	Выключатель	B2	Винт М6х10

**ВЗРЫВ-СХЕМА**



№	ОПИСАНИЕ	№	ОПИСАНИЕ	№	ОПИСАНИЕ
1	Резиновые ножки	2	Трубчатая подставка	3	Нижняя крышка
4	Мясорыхлитель	5	Верхняя крышка	6	Ручка
7	Шипованный валок 1	8	Манжета-очиститель 1	9	Шипованный валок 2
10	Манжета-очиститель 2	11	Ручка управления	B1	Крестообразный винт М6х16
B2	Шайба	B3	Винт М6х10	B4	Шестигранные винты М6х12

## Меры безопасности

- Внимательно прочтите инструкцию и используйте устройство только для переработки продуктов питания.
- Лица с физическими, сенсорными или психическими расстройствами могут пользоваться устройством только под надзором и руководством лица, ответственного за их безопасность.
- Храните устройство только в местах, недоступных для детей.
- Чтобы не допустить попадания волос, одежды или цепочек в подвижные детали, во время работы не носите украшений и подбирайте длинные волосы. Будьте внимательны во время работы.
- Держите все детали и аксессуары устройства в чистоте, т.к. они контактируют с продуктами питания. Перед каждым использованием тщательно мойте все детали устройства.
- Не используйте для чистки устройства растворители, бензин или спирт.
- Обратите внимание: максимальное время работы (без перерыва) составляет 15 минут. Охладите устройство в течение 5 минут, прежде чем использовать его снова.

**Ⓢ Избегайте контакта с подвижными деталями. Чтобы не допустить вреда здоровью и порчи имущества, следите, чтобы руки, волосы, одежда и кухонные принадлежности во время использования не попадали в область вращения механизма.**

**Ⓢ Мясорыхлитель предназначен исключительно для отбивания мяса и ни в коем случае не должен использоваться для других целей.**

**Ⓢ Чтобы впускное отверстие не забивалось, не перерабатывайте продукт слишком большими объёмами. Мясорыхлитель не предназначен для переработки замороженного мяса. Размораживайте замороженное мясо перед использованием устройства.**

## **Экологическая безопасность**

Упаковочные материалы пригодны для вторичной переработки. Не выбрасывайте упаковку с бытовыми отходами, а сдавайте для переработки. Отработанные устройства содержат ценные материалы, подлежащие обязательной переработке. В связи с этим обязательно сдавайте старые устройства в соответствующие пункты утилизации.

## Целевое назначение

### ВАЖНО

❶ Если вы забыли выключить устройство, прежде чем отключить кабель от сети, подождите не менее 10 секунд, прежде чем повторно подключать питание.

❶ Ни в коем случае не оставляйте устройство, подключённое к сети, без присмотра. Обязательно отключайте кабель питания, если вы не используете устройство, передвигаете его, снимаете отдельные части или чистите устройство.

### Инструкции по чистке и уходу

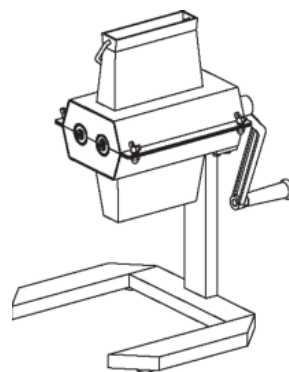
Перед первым использованием тщательно промойте устройство. Особенное внимание уделите деталям, которые непосредственно соприкасаются с продуктами питания.

После использования тщательно промойте устройство, чтобы предотвратить образование бактерий. После чистки рекомендуем слегка смазывать подвижные детали, прокладку и внутреннюю сторону цилиндра пищевым жиром.

**Перед чисткой обязательно отключите кабель питания.**

#### ТЕХНИЧЕСКИЕ ХАРАКТЕРИСТИКИ:

Модель	HKН-ПКМ
Материал лезвий и корпуса	Сталь 304 S.S
Толщина отбивания	3 мм ~ 22 мм
Длина отбивания	6 мм ~ 130 мм
Длина лезвия	135 мм
Размер изделия	423x320x433 мм
Вес нетто/Вес брутто	6.0/6.8 кг



Модель	HKН-ПКТ
Материал лезвий и корпуса	Сталь 304 S.S
Номинальное напряжение	110/220 В; 50/60 Гц
Мощность мотора	450 Вт
Толщина отбивания	3 мм ~ 22 мм
Длина отбивания	6 мм ~ 130 мм
Длина лезвия	135 мм
Размер изделия	430x170x420 мм
Вес нетто/Вес брутто	19.0/20.0 кг

