

HURAKAN

ИНСТРУКЦИЯ

КУТТЕР

Модели: HKN-CL8M, HKN-CL13M



EAC

Содержание

| | |
|--|----------|
| 1. Технические характеристики | 3 |
| 2. Сведения о гарантии | 3 |
| 3. Монтаж и подготовка к работе | 4 |
| 4. Техника безопасности | 4 |
| 5. Порядок работы | 5 |
| 6. Обслуживание и уход | 7 |
| 7. Техническое обслуживание и ремонт | 7 |
| 8. Транспортировка и хранение. Утилизация | 8 |

1. Технические характеристики

| Модель | HKН-CL8M | HKН-CL13M |
|--------------------------------|-------------------|-------------|
| Габаритные размеры, мм | 405×380×600 | 420×415×280 |
| Мощность, кВт | 1,5 | 2,2 |
| Параметры сети | 220-240 В / 50 Гц | |
| Объем, л | 8 | 13 |
| Масса, кг | 35 | 55 |
| Нож | 4 лезвия | |
| Скорость вращения ножа, об/мин | 1400 | |

Производитель оставляет за собой право изменять внешний вид и конструкцию аппарата для улучшения его эксплуатационных характеристик, оставляя без изменения технические характеристики.

2. Сведения о гарантии

Аппарат имеет производственно-техническое назначение, подлежит обязательному техническому обслуживанию, может быть использован только по прямому назначению, и не подпадает под действие Закона о защите прав потребителей (РФ, Беларусь, Казахстан). Покупатель/Пользователь обязан обеспечить техническое обслуживание аппарата квалифицированным техническим персоналом.

Срок гарантии следует уточнять у Продавца, но не менее 6 месяцев с момента его продажи по товарной накладной при условии соблюдения пользователем правил эксплуатации, ухода и технического обслуживания, предусмотренных данной инструкцией.

Условия предоставления гарантии устанавливаются Договором купли-продажи между Продавцом и Покупателем, а также действующими нормативными актами той страны, где используется данный аппарат.

При обнаружении производственных дефектов аппарата следует обратиться в компанию, осуществившую продажу аппарата.

Гарантия не распространяется:

- на периодическое обслуживание, наладку и настройку;
- на ремонт или замену частей в связи с их износом;
- на любые изменения с целью усовершенствования и расширения обычной сферы применения аппарата, указанной в настоящей инструкции;
- на неисправности, вызванные неправильной эксплуатацией, использованием аппарата не по назначению или не в соответствии с инструкцией по эксплуатации;
- на неисправности, связанные с несвоевременной чисткой аппарата, недостаточной квалификацией обслуживающего персонала или некорректным технологическим процессом;
- на неисправности, связанные механическими повреждениями при неправильной транспортировке, попаданием внутрь изделия или в механизмы посторонних предметов, жидкости, дыма или пара, несчастным случаем, стихийным бедствием, воздействием животных, грызунов, насекомых, колебаниями напряжения и частоты в электрической сети, неправильным подключением устройств электрозащиты аппарата;
- на неисправности, вызванные вмешательством или ремонтом лицами, не имеющими достаточной квалификации;
- на неисправности, вызванные использованием нестандартных или некачественных расходных материалов и запчастей;
- на неисправности, связанные с эксплуатацией изделия в области температур, влажности, вентиляции и вибрации, не рекомендованные для данного изделия.

3. Монтаж и подготовка к работе

- **Внимание! Все работы по монтажу и пусконаладочным работам должны быть проведены квалифицированным техническим персоналом, имеющим специальное разрешение в соответствии с нормативными актами той страны, где используется данный аппарат.**
- **Предупреждение! Для вашей безопасности аппарат должен быть заземлен.**
- Убедитесь, что напряжение в сети соответствует рабочему напряжению аппарата, проверьте установку устройств защиты и соответствия их номиналу по мощности и характеристикам.
- Устройства защиты должны находиться в непосредственной близости от аппарата или в распределительном щите, если он находится в прямом доступе. Розетка должна соответствовать требованиям безопасности и иметь надежное заземление.
- Электропроводка должна соответствовать номинальной мощности аппарата. Несоответствие может привести к возгоранию.
- При транспортировке аппарата может произойти ослабление крепления деталей, электрических соединений и подвижных механизмов, поэтому перед первым запуском следует провести их проверку.
- Не допускайте нахождение кабеля между предметами и мебелью, которые могут оказать давление и повредить силовую кабель. Не допускайте изгиба и запутывания кабеля.
- Не используйте бытовые удлинители для подключения аппарата.
- Неправильное подключение или неисправность вилки или розетки может привести к возгоранию.
- Перед первым использованием изделия удалите с его поверхности все упаковочные материалы, буклеты, пластиковые пакеты и т.п., затем очистите аппарат в соответствии с инструкциями раздела 6 «Обслуживание и уход».
- Аппарат не предназначен для работы на открытом воздухе.
- Аппарат устанавливается на устойчивом нескользящем горизонтальном основании, на расстоянии не менее 100 мм от стен, пандусов, ступеней, прочего оборудования. Не допускается установка аппарата вблизи моечных ванн, раковин, а также теплового оборудования (печи, плиты и т.д.).
- Примите меры по защите оборудования от дождя и влаги.

4. Техника безопасности

- **Внимание! Допуск к работе на данном оборудовании возможен только после ознакомления с данной инструкцией и прохождения инструктажа по технике безопасности.**
- При монтаже, подготовке к работе, эксплуатации, техническом обслуживании и ремонте, наряду с соблюдением требований безопасности, изложенных в настоящей инструкции, необходимо строго соблюдать правила техники безопасности и пожарной безопасности в соответствии с нормативными актами той страны, где эксплуатируется данный аппарат.
- Согласно гигиеническим нормам, при работе с оборудованием волосы необходимо убрать назад (рекомендуется использовать защитный головной убор), а также снимать любые потенциально опасные предметы одежды и украшения (свободная одежда, шарфы, шейные платки, галстуки, ожерелья, браслеты, кольца и т.д.).
- Перед первым использованием тщательно вымойте все съемные узлы куттера согласно разделу 7 «Обслуживание и уход».
- Запрещено вводить пальцы рук в чашу и корпус работающего куттера.
- Во избежание травм не прикасайтесь к движущимся узлам оборудования руками.
- Загрузка продуктов может производиться только при остановленном куттере.
- Не допускается оставлять включенное оборудование без присмотра.
- Храните аппарат в недоступном для детей месте.
- Не храните огнеопасные предметы в непосредственной близости от аппарата.
- При хранении аппарата температура окружающей среды должна быть ниже 45°C, влажность не должна превышать 85%.
- Если аппарат не используется или используется при неблагоприятных погодных условиях, отключайте

аппарат от источника питания, чтобы предотвратить аварийные ситуации.

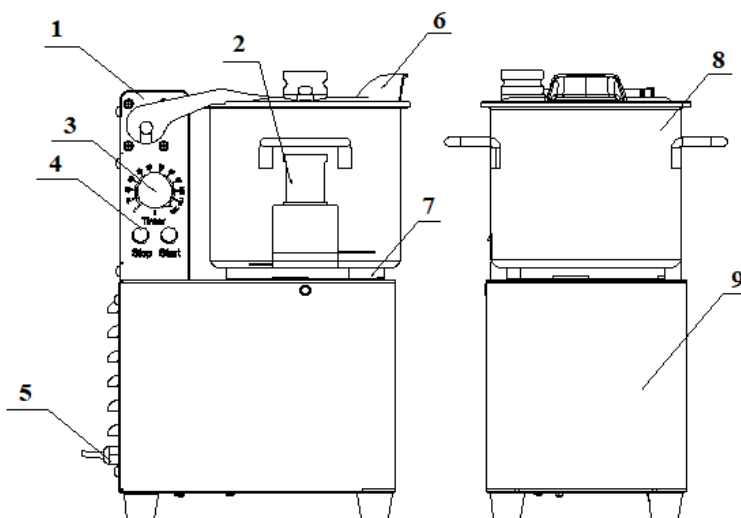
- Строго запрещено мыть аппарат открытым источником воды, а также помещать в воду блок мотора. Несоблюдение данного правила может привести к повреждению оборудования и человеческим травмам, возможно с летальным исходом. Не допускайте попадания воды на розетку и выключатель.
- Перед мойкой, ремонтом или перемещением аппарата сначала вытащите вилку из розетки.
- Не трогайте силовой кабель мокрыми руками, в ином случае возможно поражение электрическим током.
- При отключении электропитания не тяните за кабель, всегда беритесь за вилку.
- Если вы заметили повреждение силового кабеля, немедленно проведите его замену. В противном случае это может привести к поражению электрическим током или возгоранию.
- Проведение технического обслуживания или ремонтных работ допускается только после отключения аппарата от источника питания.
- Не прикасайтесь к выключателю или вилке мокрыми руками.
- Не передвигайте аппарат во время его работы.
- Не допускается нажимать телом на работающий куттер или пытаться подставить его для того, чтобы предотвратить перемещение машины.
- Устройство не предназначено для использования детьми, лицами с ограниченными физическими, психическими или умственными способностями, а также лицами без опыта и соответствующих знаний. Исключение допускается в случае контроля или инструктажа, выполненного лицом, ответственным за их безопасность.

Эксплуатация запрещена:

- при некорректной работе аппарата;
- при повреждении или падении;
- при повреждении питающего кабеля или вилки.

5. Порядок работы

1. Панель управления
2. Нож
3. Таймер
4. Кнопки «стоп» и «пуск»
5. Кабель питания
6. Крышка
7. Крепление чаши
8. Чаша
9. Корпус



- Аппарат предназначен для измельчения мягкого мясного сырья, а также переработки его в однородную гомогенную массу вместе с дополнительными пищевыми ингредиентами. Применяется для производства полукопченых, варёно-копченых, варёных, сырокопченых, ливерных колбас, сарделек, сосисок, паштетов из рыбы, птицы и мяса, производства мясных и рыбных полуфабрикатов.
- Допускается использование куттера для измельчения овощей, фруктов, орехов, специй, ягод, зелени, а также других продуктов, при измельчении и смешивании которых не происходит образования очень вязких смесей.
- Данный аппарат не предназначен для перемалывания костей, измельчения замороженных продуктов и льда, замешивания густого теста, а также для обработки непищевых продуктов.
- Аппарат не предназначен для работы без продукта (вхолостую).
- Рекомендуется производить технологические паузы длительностью от 15 минут после каждых 15 минут работы аппарата для охлаждения аппарата.

- Панель управления состоит из двух кнопок и таймера. Первая кнопка служит для запуска куттера (зеленая), вторая - для остановки (красная). Кнопка остановки выполнена в виде аварийного выключателя («гриб»). При её нажатии куттер остановится и не будет запускаться, пока кнопка не будет деактивирована путем поворота её по часовой стрелке на 30°. При повороте кнопка вернется в начальное положение и аппарат снова может быть запущен.
- В сравнительной таблице приведено примерное время обработки некоторых продуктов.

| Продукт | Свинина | Арахис | Фасоль | Острый перец | Чеснок | Сельдерей |
|-----------------------------|---------|--------|--------|--------------|--------|-----------|
| Время измельчения (секунды) | 18 | 30 | 60 | 15 | 40 | 30 |

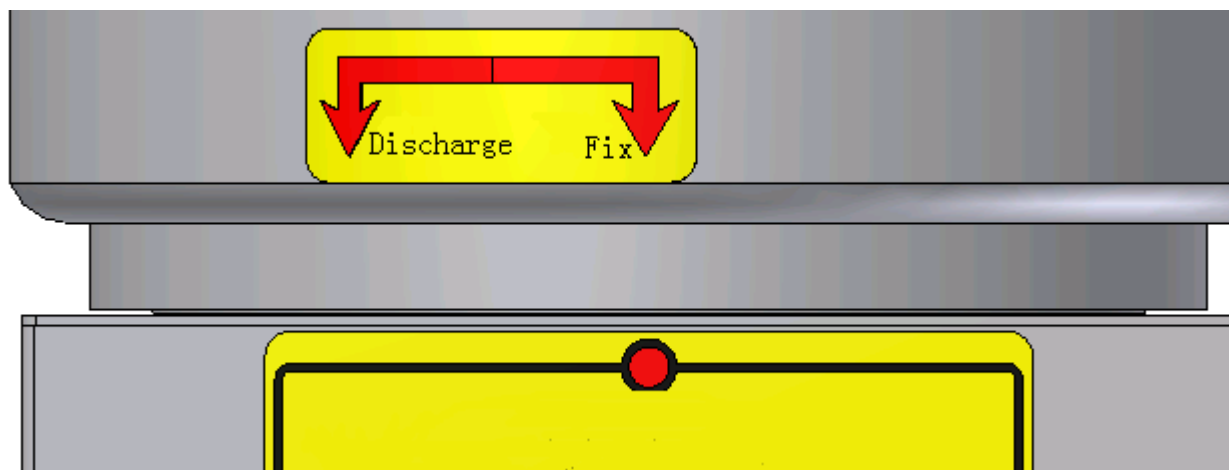
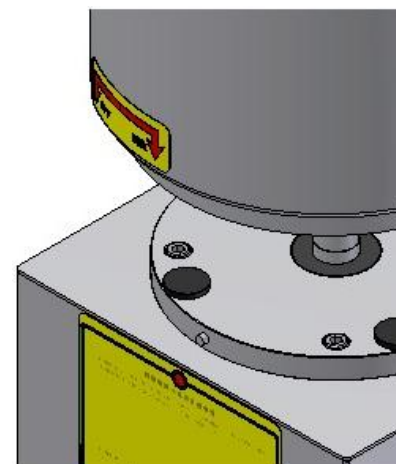
- Загруженный продукт не должен заполнять емкость более чем наполовину.
- Не допускается блокировка вентиляционных отверстий двигателя во время работы куттера.
- При необходимости, во время работы куттера следует вводить дополнительные ингредиенты через отверстие в крышке.
- Аппарат имеет микровыключатели в конструкции, которые препятствуют запуску аппарата без крышки и/или при поднятии прижимного рычага.
- Конструкцией куттера предусмотрено наличие таймера.

Последовательность работы

1. Включите электропитание (вставьте вилку в розетку).
2. При необходимости перед загрузкой следует нарезать продукт мелкими кусками.
3. Установите чашу на основание и зафиксируйте её.

Для фиксации чаши установите её таким образом, чтобы стрелка «выгрузка» («discharge») располагалась над красным значком ●. Затем поверните чашу таким образом, чтобы над красным значком ● расположилась стрелка «фиксация» («fix»).

Чтобы снять чашу с основания, проделайте данную операцию в обратном порядке (поверните чашу в обратную сторону, чтобы стрелка «выгрузка» («discharge») располагалась над красным значком), после чего чашу можно будет снять.



4. Установите нож на вал таким образом, чтобы совпали верхняя прорезь на валу и центральный штифт, находящийся сверху во внутренней полости паза ножа. При правильной установке штифт утоплен в верхнюю прорезь вала и не вращается свободно по оси вала.

5. Загрузите продукт в чашу.
6. Закройте чашу аппарата крышкой. Аппарат не запустится, если крышка не опущена на чашу.
7. Установите пробку на крышку куттера.
8. Запустите куттер, установив нужное время обработки и нажав на зеленую кнопку.
9. После окончания цикла обработки заблокируйте включение аппарата, нажав на красную кнопку «стоп».
10. Откройте крышку и извлеките продукт.
11. Обесточьте аппарат (извлеките вилку из розетки).

6. Обслуживание и уход

- При извлечении и очистке ножа соблюдайте осторожность!
- Необходимо промывать съемные узлы куттера, входящие в контакт с продуктом, после каждого использования.
- Вымойте съемные узлы куттера теплым мыльным раствором, тщательно ополосните чистой водой и вытрите насухо.
- Для дезинфекции съемных узлов куттера следует замочить их в 3% растворе хлорида натрия, затем тщательно ополоснуть чистой водой и вытереть насухо.
- Протрите корпус куттера чистой влажной тканью или губкой.
- Не допускается мыть детали куттера в посудомоечной машине.
- Не допускается использовать для очистки аппарата абразивные материалы, металлические губки и щетки, колющие и режущие предметы, агрессивные и хлорсодержащие чистящие средства, бензин, кислоты, щелочи и растворители.
- Если аппарат не будет использоваться в течение длительного времени (выходные, каникулы и т.п.), необходимо отключить электропитание и тщательно очистить оборудование.

7. Техническое обслуживание и ремонт

ВНИМАНИЕ: РАБОТЫ ПО ОБСЛУЖИВАНИЮ И РЕМОНТУ ДОЛЖНЫ ПРОВОДИТЬСЯ ПРИ ПОЛНОСТЬЮ ОТКЛЮЧЕННОМ ЭЛЕКТРОПИТАНИИ, ПУТЕМ ПЕРЕВОДА ВВОДНОГО ВЫКЛЮЧАТЕЛЯ В ПОЛОЖЕНИЕ «ВЫКЛ» И ОТСОЕДИНЕНИЕМ ВИЛКИ ОТ РОЗЕТКИ, С ПРИВЛЕЧЕНИЕМ КВАЛИФИЦИРОВАННОГО ТЕХНИЧЕСКОГО ПЕРСОНАЛА.

Техническое обслуживание аппарата должно проходить в соответствии с нормативными документами страны, где используется данный аппарат. Представленный в данной инструкции перечень работ носит рекомендательный характер.

При техническом обслуживании проделайте следующие работы:

- Проведите инструктаж и проверку знаний по правилам эксплуатации персонала, работающего с аппаратом.
- Проведите опрос персонала, работающего с аппаратом, на предмет выявления нехарактерной работы аппарата.
- Перед началом обслуживания необходимо отключить питание и перевести регулятор скорости в положение низких оборотов, «LOW».
- Произведите визуальную проверку состояния аппарата.
- Проверьте отсутствие оголенных проводов.
- Проверьте целостность линии заземления и цепи заземления самого аппарата (от зажима заземления до доступных металлических частей - сопротивление должно быть не более 0,1 Ом).
- Выполните протяжку контактных токоведущих групп, датчиков, реле/контакторов, блокировочных микровыключателей, тепловой/токовой защиты и иных элементов аварийного отключения, нагревательных элементов, сигнальной арматуры, облицовок, крепежных элементов, подвижных узлов

аппарата (если таковые есть).

- Проверьте состояние сальника вала ножа. Замените его, если наблюдаются признаки износа.
- Проверьте натяжение ремня. Замена ремня требуется в среднем через каждые 12 месяцев в зависимости от износа.
- Необходимо регулярно осматривать кабель питания. При обнаружении дефектов произведите замену.
- Если обнаружен сильный износ ножа, следует произвести его замену.
- Затупившиеся ножи (если ножи гладкие, а не зубчатые) затачиваются путем обработки кромки лезвий по всей длине точильным приспособлением в направлении «изнутри - наружу». Не изменяйте угол заточки ножа, это приведёт к ухудшению его эксплуатационных характеристик. При заточке ножа соблюдайте осторожность!

В случае нехарактерной работы аппарата, отличной от нормальной, необходимо обесточить аппарат путем перевода вводного выключателя в положение «выкл» и/или отсоединением вилки от розетки и обратиться в сервисную службу.

Работа на заведомо неисправном аппарате категорически запрещена.

С Продавца и Производителя не может быть востребовано возмещение прямого или косвенного ущерба, который мог явиться следствием аварии или при работе на неисправном аппарате.

8. Транспортировка и хранение. Утилизация

- Данный аппарат можно транспортировать любым видом транспорта в соответствии с предупредительными надписями на таре, а также с правилами, действующими на конкретном виде транспорта.
- При погрузке и транспортировании аппарат нельзя кантовать и подвергать ударам. Перемещать транспортную тару по наклонной поверхности, соблюдая требования «ВЕРХ» под углом не более 15%.
- Транспортировка аппарата железнодорожным и автомобильным транспортом должна производиться в крытых транспортных средствах.
- После транспортировки аппарат должен быть работоспособным и не иметь повреждений.
- Аппарат должен храниться в транспортной упаковке в складских помещениях, обеспечивающих защиту от воздействия атмосферных осадков и механических повреждений.
- Не допускайте тряски аппарата.
- Не храните аппарат в перевернутом виде.

После прекращения эксплуатации аппарата, по истечении установленного срока службы, организации, осуществляющей эксплуатацию, необходимо передать его лицу, ответственному за утилизацию.

Утилизацию аппарата производить по общим правилам переработки вторичного сырья в соответствии с нормативными актами страны, где аппарат проходит утилизацию.