

1. ИНСТРУКЦИИ ПО ЭКСПЛУАТАЦИИ	180
2. ИНСТРУКЦИИ ПО ТЕХНИКЕ БЕЗОПАСНОСТИ.....	182
3. ЗАБОТА ОБ ОКРУЖАЮЩЕЙ СРЕДЕ	184
4. ОПИСАНИЕ ОРГАНОВ УПРАВЛЕНИЯ	185
5. ЭКСПЛУАТАЦИЯ ДУХОВКИ	186
6. ЧИСТКА И ТЕХНИЧЕСКОЕ ОБСЛУЖИВАНИЕ	194
7. ВНЕПЛАНОВОЕ ТЕХНИЧЕСКОЕ ОБСЛУЖИВАНИЕ	197
8. УСТАНОВКА ДУХОВКИ	198

ЭТИ ИНСТРУКЦИИ ГОДНЫ ТОЛЬКО ДЛЯ ПРИМЕНЕНИЯ В СТРАНАХ, ИДЕНТИФИКАЦИОННЫЕ СИМВОЛЫ КОТОРЫХ ПРИВЕДЕНЫ НА ОБЛОЖКЕ НАСТОЯЩЕГО РУКОВОДСТВА.



ИНСТРУКЦИИ ДЛЯ ПОЛЬЗОВАТЕЛЯ: содержат рекомендации по эксплуатации, описание органов управления и правильных операций по чистке и техническому обслуживанию прибора.



ИНСТРУКЦИИ ДЛЯ УСТАНОВЩИКА: предназначены для квалифицированных техников, выполняющих установку, пуск в эксплуатацию и испытание прибора.



1. ИНСТРУКЦИИ ПО ЭКСПЛУАТАЦИИ



ДАННОЕ РУКОВОДСТВО ЯВЛЯЕТСЯ НЕОТЪЕМЛЕМОЙ ЧАСТЬЮ АППАРАТА. НЕОБХОДИМО ХРАНИТЬ ЕГО В ЦЕЛОСТИ И СОХРАННОСТИ В ДОСТУПНОМ МЕСТЕ НА ПРОТЯЖЕНИИ ВСЕГО СРОКА СЛУЖБЫ АППАРАТА.

ПЕРЕД НАЧАЛОМ РАБОТЫ С ДУХОВКОЙ НЕОБХОДИМО ВНИМАТЕЛЬНО ПРОЧЕСТЬ ЭТО РУКОВОДСТВО И ВСЕ СОДЕРЖАЩИЕСЯ В НЕМ УКАЗАНИЯ. УСТАНОВКА ДОЛЖНА ВЫПОЛНЯТЬСЯ КВАЛИФИЦИРОВАННЫМ ПЕРСОНАЛОМ С СОБЛЮДЕНИЕМ ДЕЙСТВУЮЩИХ НОРМ. ДАННОЕ УСТРОЙСТВО ПРЕДНАЗНАЧЕНО ДЛЯ ПРОФЕССИОНАЛЬНОГО ИСПОЛЬЗОВАНИЯ И СООТВЕТСТВУЕТ ДЕЙСТВУЮЩИМ ДИРЕКТИВАМ ЕЭС. КОНСТРУКЦИЕЙ АППАРАТА ПРЕДУСМОТРЕНО ВЫПОЛНЕНИЕ СЛЕДУЮЩЕЙ ФУНКЦИИ: ПРИГОТОВЛЕНИЕ БЛЮД; ЛЮБОЕ ИНОЕ ИСПОЛЬЗОВАНИЕ ДОЛЖНО СЧИТАТЬСЯ НЕСООТВЕТСТВУЮЩИМ.

ИЗГОТОВИТЕЛЬ ПОЛНОСТЬЮ СНИМАЕТ С СЕБЯ ОТВЕТСТВЕННОСТЬ ЗА ИСПОЛЬЗОВАНИЕ ПРИБОРА С ЦЕЛЬЮ, ОТЛИЧАЮЩЕЙСЯ ОТ ВЫШЕНАЗВАННОЙ.



В СЛУЧАЕ, ЕСЛИ ПРИБОР УСТАНОВЛИВАЕТСЯ НА ЛОДКАХ ИЛИ В ПЕРЕДВИЖНЫХ ДОМАХ НА КОЛЕСАХ, НЕ ИСПОЛЬЗОВАТЬ ЕГО КАК ОБОГРЕВАТЕЛЬ ПОМЕЩЕНИЯ.



ЗАПРЕЩАЕТСЯ ИСПОЛЬЗОВАТЬ ЭТОТ ПРИБОР ДЛЯ ОБОГРЕВА ПОМЕЩЕНИЙ.



НА ПРИБОР НАНЕСЕН СПЕЦИАЛЬНЫЙ ЗНАК В СООТВЕТСТВИИ С ДИРЕКТИВОЙ ЕЭС 2002/96/СЕ ОБ УТИЛИЗАЦИИ ЭЛЕКТРИЧЕСКИХ И ЭЛЕКТРОННЫХ ПРИБОРОВ (WASTE ELECTRICAL AND ELECTRONIC EQUIPMENT - WEEE).

В УКАЗАННОЙ ДИРЕКТИВЕ ОПРЕДЕЛЯЮТСЯ НОРМЫ СБОРА И ПЕРЕРАБОТКИ СНЯТЫХ С ЭКСПЛУАТАЦИИ АППАРАТОВ, ДЕЙСТВУЮЩИЕ НА ВСЕЙ ТЕРРИТОРИИ ЕВРОПЕЙСКОГО СОЮЗА.



НЕ ЗАГОРАЖИВАТЬ ОТВЕРСТИЯ, ПРОРЕЗИ, ПРЕДНАЗНАЧЕННЫЕ ДЛЯ ВЕНТИЛЯЦИИ И ОТВОДА ТЕПЛА.



НЕ ОПИРАТЬСЯ И НЕ САДИТЬСЯ НА ОТКРЫТУЮ ДВЕРЦУ ПРИБОРА.



ИДЕНТИФИКАЦИОННАЯ ТАБЛИЧКА С ТЕХНИЧЕСКИМИ ДАННЫМИ, ПАСПОРТНЫМ НОМЕРОМ И МАРКИРОВКОЙ ПРИКРЕПЛЕНА НА ВИДНОМ МЕСТЕ ПРИБОРА.

ЗАПРЕЩАЕТСЯ СНИМАТЬ ЭТУ ТАБЛИЧКУ.



ПЕРЕД ВВОДОМ АППАРАТА В ЭКСПЛУАТАЦИЮ ОБЯЗАТЕЛЬНО УДАЛИТЬ ВСЮ ЗАЩИТНУЮ ПЛЕНКУ, КОТОРАЯ НАХОДИТСЯ ВНУТРИ И С ВНЕШНЕЙ СТОРОНЫ АППАРАТА.



ОБРАТИТЬ ВНИМАНИЕ, ЧТОБЫ В ДВЕРЦЕ ДУХОВКИ НЕ ОСТАВАЛОСЬ НИКАКИХ ПРЕДМЕТОВ.



Общие меры предосторожности

RU



В ПРОЦЕССЕ РАБОТЫ ПРИБОР СИЛЬНО НАГРЕВАЕТСЯ ВНУТРИ. ПРИ ВЫПОЛНЕНИИ ЛЮБЫХ ОПЕРАЦИЙ НАСТОЙЧИВО РЕКОМЕНДУЕТСЯ ПОЛЬЗОВАТЬСЯ СПЕЦИАЛЬНЫМИ ТЕПЛОЗАЩИТНЫМИ ПЕРЧАТКАМИ.



ПЕРЕД ИСПОЛЬЗОВАНИЕМ ПРОТИВНИ НЕОБХОДИМО ВЫМЫТЬ СПЕЦИАЛЬНЫМ МОЮЩИМ СРЕДСТВОМ ДЛЯ ПОСУДЫ (ИСПОЛЬЗОВАНИЕ АБРАЗИВНЫХ СРЕДСТВ НЕ ДОПУСКАЕТСЯ).



ЗАГРУЗКА ДУХОВКИ НЕ ДОЛЖНА ПРЕВЫШАТЬ 3,5 КГ.



ВО ИЗБЕЖАНИЕ ПОВРЕЖДЕНИЯ ПОВЕРХНОСТИ ЗАПРЕЩАЕТСЯ ИСПОЛЬЗОВАТЬ СТАЛЬНЫЕ МОЧАЛКИ И ОСТРЫЕ СКРЕБКИ. СЛЕДУЕТ ПРИМЕНЯТЬ ОБЫЧНЫЕ НЕ АБРАЗИВНЫЕ СРЕДСТВА, ПОЛЬЗУЯСЬ ПРИ НЕОБХОДИМОСТИ ДЕРЕВЯННЫМИ ИЛИ ПЛАСТМАССОВЫМИ КУХОННЫМИ ПРИНАДЛЕЖНОСТЯМИ. ТЩАТЕЛЬНО ПРОПОЛОСКАТЬ И ПРОТЕРЕТЬ НАСУХО МЯГКОЙ ТКАНЬЮ ИЛИ САЛФЕТКОЙ ИЗ МИКРОФИБРЫ. НЕ ДОПУСКАТЬ ЗАСЫХАНИЯ ВНУТРИ ДУХОВКИ ОСТАТКОВ ПРОДУКТОВ НА САХАРНОЙ ОСНОВЕ (НАПРИМЕР, ВАРЕНЬЯ). ПРИ СИЛЬНОМ ЗАСЫХАНИИ ОНИ МОГУТ ПОВРЕДИТЬ ВНУТРЕНнюю ПОВЕРХНОСТЬ ДУХОВКИ.



НЕ ПОЛЬЗОВАТЬСЯ ПРИБОРАМИ ИЛИ ЕМКОСТЯМИ ИЗ ПЛАСТМАССЫ. ПОВЫШЕННЫЕ ТЕМПЕРАТУРЫ, ДОСТИГАЕМЫЕ ВНУТРИ ДУХОВКИ, МОГУТ РАСПЛАВИТЬ ЭТОТ МАТЕРИАЛ, ПОВРЕДИВ АППАРАТ.



НЕ ИСПОЛЬЗОВАТЬ ЗАКРЫТЫЕ КОНСЕРВЫ ИЛИ ЕМКОСТИ. ВО ВРЕМЯ ПРИГОТОВЛЕНИЯ ВНУТРИ КОНСЕРВНЫХ ЕМКОСТЕЙ МОГУТ СОЗДАВАТЬСЯ ИЗБЫТОЧНЫЕ ДАВЛЕНИЯ, СОЗДАВАЯ ОПАСНОСТЬ ВЗРЫВА.



НЕ ОСТАВЛЯТЬ ПРИБОР БЕЗ ПРИСМОТРА ВО ВРЕМЯ ПРИГОТОВЛЕНИЯ ПИЩИ, ПОСКОЛЬКУ МОЖЕТ ПРОИСХОДИТЬ ВЫДЕЛЕНИЕ ЖИРА И МАСЕЛ. ЖИРЫ И МАСЛА МОГУТ ЗАГОРЕТЬСЯ.



ВО ИЗБЕЖАНИЕ ПОВРЕЖДЕНИЯ ВНУТРЕННЕЙ ПОВЕРХНОСТИ ДУХОВКИ ВО ВРЕМЯ ПРИГОТОВЛЕНИЯ ПИЩИ НЕ ПОКРЫВАТЬ ДНО ЛИСТАМИ АЛЮМИНИЕВОЙ ИЛИ ОЛОВЯННОЙ ФОЛЬГИ И НЕ СТАВИТЬ КАСТРЮЛИ И ПРОТИВНИ.



ВСЕ ЖАРКИ ВЫПОЛНЯЮТСЯ ПРИ ЗАКРЫТОЙ ДВЕРЦЕ.



2. ИНСТРУКЦИИ ПО ТЕХНИКЕ БЕЗОПАСНОСТИ

ИЗУЧИТЕ НОРМЫ ПО БЕЗОПАСНОСТИ ДЛЯ ЭЛЕКТРИЧЕСКИХ ИЛИ ГАЗОВЫХ ПРИБОРОВ И ПО ФУНКЦИЯМ ВЕНТИЛЯЦИИ, КОТОРЫЕ ПРИВОДЯТСЯ В ИНСТРУКЦИИ ПО УСТАНОВКЕ.

В ВАШИХ ИНТЕРЕСАХ И ДЛЯ ВАШЕЙ БЕЗОПАСНОСТИ ЗАКОНОМ ОПРЕДЕЛЕНО, ЧТО УСТАНОВКА И ОБСЛУЖИВАНИЕ ВСЕХ ЭЛЕКТРИЧЕСКИХ ПРИБОРОВ ДОЛЖНЫ ВЫПОЛНЯТЬСЯ КВАЛИФИЦИРОВАННЫМ ПЕРСОНАЛОМ С СОБЛЮЖДЕНИЕМ ДЕЙСТВУЮЩИХ НОРМ.

НАШИ АВТОРИЗОВАННЫЕ МОНТАЖНИКИ ГАРАНТИРУЮТ УДОВЛЕТВОРИТЕЛЬНОЕ КАЧЕСТВО РАБОТЫ.

ОТКЛЮЧЕНИЕ ГАЗОВЫХ ИЛИ ЭЛЕКТРИЧЕСКИХ ПРИБОРОВ ДОЛЖНО ПРОИЗВОДИТСЯ ТОЛЬКО КОМПЕТЕНТНЫМИ ЛИЦАМИ.



ПЕРЕД ПОДКЛЮЧЕНИЕМ ПРИБОРА К ЭЛЕКТРОСЕТИ ПРОКОНТРОЛИРОВАТЬ ДАННЫЕ, УКАЗАННЫЕ НА ИДЕНТИФИКАЦИОННОЙ ТАБЛИЧКЕ И ДАННЫЕ САМОЙ СЕТИ.



ПЕРЕД ВЫПОЛНЕНИЕМ РАБОТ ПО УСТАНОВКЕ / ЭКСПЛУАТАЦИИ УБЕДИТЬСЯ В ТОМ, ЧТОБЫ ПРИБОР НЕ НАХОДИЛСЯ ПОД НАПРЯЖЕНИЕМ.



ШТЕПСЕЛЬНАЯ ВИЛКА КАБЕЛЯ ПИТАНИЯ И СООТВЕТСТВУЮЩАЯ РОЗЕТКА ДОЛЖНЫ БЫТЬ ОДНОГО ТИПА И СООТВЕТСТВОВАТЬ ДЕЙСТВУЮЩИМ НОРМАМ.

ВО ВСТРОЕННОМ ПРИБОРЕ РАЗЪЕМ КАБЕЛЯ ДОЛЖЕН БЫТЬ ДОСТУПЕН. ЗАПРЕЩАЕТСЯ ПРИ ОТСОЕДИНЕНИИ ШТЫРЕВОГО КОНТАКТА ТЯНУТЬ ЗА КАБЕЛЬ.



В СЛУЧАЕ ПОВРЕЖДЕНИЯ КАБЕЛЯ ПИТАНИЯ НЕМЕДЛЕННО ЗАМЕНИТЬ ЕГО.



ЗАЕМЛЕНИЕ СОГЛАСНО ПРЕДУСМОТРЕННЫМ НОРМАМ ПО БЕЗОПАСНОСТИ ЭЛЕКТРИЧЕСКОЙ УСТАНОВКИ ЯВЛЯЕТСЯ ОБЯЗАТЕЛЬНЫМ.



СРАЗУ ПОСЛЕ ОКОНЧАНИЯ УСТАНОВКИ АППАРАТА СЛЕДУЕТ ПРОИЗВЕСТИ ЕГО ПРОВЕРКУ, СЛЕДУЯ ПРИВЕДЕННЫМ НИЖЕ ИНСТРУКЦИЯМ. В СЛУЧАЕ ОТКАЗА ПРИ ВКЛЮЧЕНИИ ОТСОЕДИНИТЕ ПРИБОР ОТ ЭЛЕКТРИЧЕСКОЙ СЕТИ И ОБРАТИТЕСЬ В БЛИЖАЙШИЙ ЦЕНТР ТЕХНИЧЕСКОЙ ПОМОЩИ.

ЗАПРЕЩАЕТСЯ РЕМОНТИРОВАТЬ ПРИБОР САМОСТОЯТЕЛЬНО.



ЗАПРЕЩАЕТСЯ ПОМЕЩАТЬ В ДУХОВКУ ВОСПЛАМЕНЯЕМЫЕ ПРЕДМЕТЫ: ПРИ СЛУЧАЙНОМ ВКЛЮЧЕНИИ ВОЗНИКАЕТ ОПАСНОСТЬ ПОЖАРА.



В ПРОЦЕССЕ РАБОТЫ АППАРАТ СИЛЬНО НАГРЕВАЕТСЯ. СТАРАТЬСЯ НЕ ПРИКАСАТЬСЯ НАГРЕВАТЕЛЬНЫХ ЭЛЕМЕНТОВ ВНУТРИ ДУХОВКИ.



Общие меры предосторожности

RU



ПОЛЬЗОВАНИЕ ЭТИМ АППАРАТОМ НЕ РАЗРЕШАЕТСЯ ЛИЦАМ (ВКЛЮЧАЯ ДЕТЕЙ) С ПОНИЖЕННЫМИ ФИЗИЧЕСКИМИ И УМСТВЕННЫМИ ВОЗМОЖНОСТЯМИ, ИЛИ НЕ ИМЕЮЩИМ ОПЫТА ПОЛЬЗОВАНИЯ ЭЛЕКТРОАППАРАТУРОЙ, БЕЗ КОНТРОЛЯ ИЛИ ИНСТРУКТИРОВАНИЯ СО СТОРОНЫ ВЗРОСЛЫХ ЛИЦ, НЕСУЩИХ ОТВЕТСТВЕННОСТЬ ЗА ИХ БЕЗОПАСНОСТЬ.



ЭТОТ ПРИБОР ПРЕДНАЗНАЧЕН ДЛЯ ПРОФЕССИОНАЛЬНОГО ПОЛЬЗОВАНИЯ СПЕЦИАЛЬНО ПОДГОТОВЛЕННЫМИ ЛИЦАМИ. НЕ ПОЗВОЛЯЙТЕ ДЕТЯМ ПРИБЛИЖАТЬСЯ К ПРИБОРУ ВО ВРЕМЯ ЕГО РАБОТЫ ИЛИ ИГРАТЬ С НИМ.



НЕ ВСТАВЛЯТЬ ОСТРЫЕ МЕТАЛЛИЧЕСКИЕ ПРЕДМЕТЫ (ПРИБОРЫ ИЛИ РЕЖУЩИЕ ИНСТРУМЕНТЫ) В ЩЕЛИ ПРИБОРА.



НЕ ИСПОЛЬЗУЙТЕ ДЛЯ ЧИСТКИ ПРИБОРА СТРУЮ ПАРА. ПАР МОЖЕТ ПОПАСТЬ В ЭЛЕКТРИЧЕСКИЕ ЧАСТИ, ПОВРЕДИТЬ ИХ И ВЫЗВАТЬ КОРОТКОЕ ЗАМЫКАНИЕ.



ЗАПРЕЩАЕТСЯ ВНОСИТЬ ИЗМЕНЕНИЯ В КОНСТРУКЦИЮ ПРИБОРА.



НЕ РАСПЫЛЯЙТЕ НИКАКИХ СПРЕЕВ ВБЛИЗИ ЭЛЕКТРОБЫТОВОГО ПРИБОРА, КОГДА ОН В РАБОТЕ.
НЕ ПОЛЬЗОВАТЬСЯ СПРЕЯМИ ДО ТЕХ ПОР, ПОКА ПРИБОР НЕ ОСТЫНЕТ.



Изготовитель снимает с себя всякую ответственность за ущерб, причиненный людям и предметам, вызванный несоблюдением вышеуказанных предписаний, или по причине неправильного использования даже отдельной части аппарата и использования неоригинальных запчастей.



3. ЗАБОТА ОБ ОКРУЖАЮЩЕЙ СРЕДЕ

3.1 Наша забота об окружающей среде



В соответствии с Директивами 2002/95/CE, 2002/96/CE, 2003/108/CE, касающимися уменьшения использования опасных веществ в электрической и электронной аппаратуре, а также переработке отходов. Символ перечеркнутого контейнера для мусора, нанесенный на аппаратуру, указывает, что изделие по окончании срока его службы должно быть переработано отдельно от других отходов. Следовательно, пользователь по окончании срока службы аппаратуры должен передать ее в соответствующие центры дифференцированного сбора электрических и электронных отходов, или же передать продавцу на момент покупки равноценной аппаратуры, в соотношении один к одному. Соответствующий дифференцированный сбор для последующей передачи выведенной из эксплуатации аппаратуры, для обработки и переработки экологически совместимых отходов способствует избеганию негативных эффектов на окружающую среду и на здоровье и содействует рециркуляции материалов, из которых состоит сама аппаратура. Незаконная переработка изделия со стороны пользователя приводит к применению административных санкций.

Изделие не содержит веществ в таких количествах, чтобы считать их опасными для здоровья и окружающей среды, в соответствии с актуальными европейскими директивами.

3.2 Ваша забота об окружающей среде

Для упаковки нашей продукции применяются экологически безвредные материалы, совместимые с окружающей средой и пригодные для повторного использования. Просим содействовать нам, принимая необходимые меры по правильной переработке упаковки. Информацию о сборе, повторной утилизации и переработке использованной упаковки можно получить у продавца или в специализированных местных организациях.



Не выбрасывайте и не оставляйте упаковку или ее части. Они могут стать источником опасности удушья детей, в частности, пластиковые мешочки.

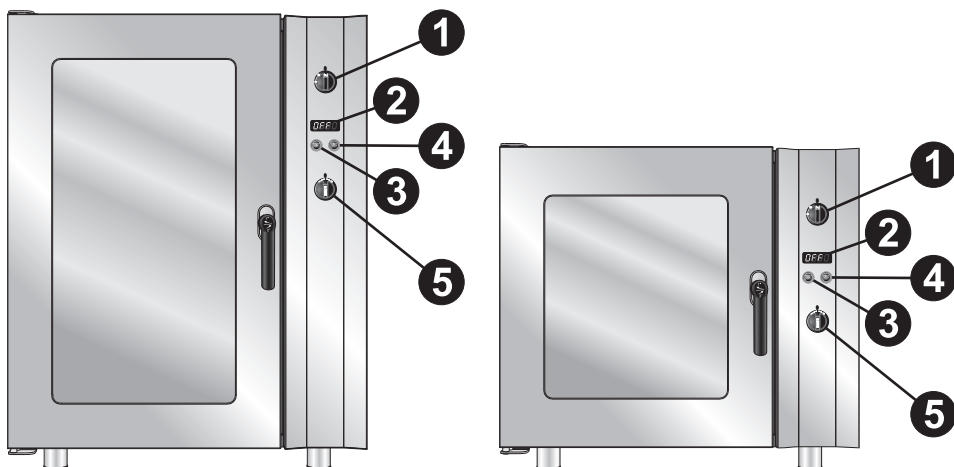
Соблюдение правил переработки требуется и при обращении с вашим старым аппаратом.

Внимание: сдать аппарат местному предприятию, которое имеет разрешение на сбор неиспользуемых бытовых электроприборов. Соблюдение правил по переработке отходов позволяет разумно возобновлять ценные материалы.

Прежде чем выбрасывать электробытовой прибор, необходимо снять дверцы и оставить полки, как при его использовании, чтобы дети, играя, не застряли внутри прибора. Необходимо также обрезать кабель подключения к электросети и удалить его вместе с вилкой.



4. ОПИСАНИЕ ОРГАНОВ УПРАВЛЕНИЯ



1

РУЧКА ВЫПУСКА ПАРА

Эта двухпозиционная ручка позволяет во время приготовления удалять пар, образующийся в процессе приготовления пищи. Диапазон регулировки выпуска пара – от 0 до 1; могут использоваться все промежуточные положения.



2

ДИСПЛЕЙ

Позволяет визуализировать выбранную программу и соответствующие параметры жарки, а также рабочую мощность.



3

КНОПКА ПУСКА

Посредством этой кнопки можно выполнять жарки или выполнять цикл быстрого охлаждения по окончании приготовлений.

В модели с паром включает ручной цикл увлажнения.



4

КНОПКА ОСТАНОВКИ

Посредством этой кнопки можно завершать жарки в любой момент.



5

РУЧКА ВЫБОРА ПРОГРАММ

Позволяет устанавливать жарку посредством одной из предварительно установленных программ, выбрать температуру, долготу жарки и рабочую мощность.





5. ЭКСПЛУАТАЦИЯ ДУХОВКИ



СУММАРНАЯ ЗАГРУЗКА ДУХОВКИ **ALFA341** НЕ ДОЛЖНА ПРЕВЫШАТЬ 25 КГ.



СУММАРНАЯ ЗАГРУЗКА ДУХОВКИ **ALFA241** НЕ ДОЛЖНА ПРЕВЫШАТЬ 12 КГ.

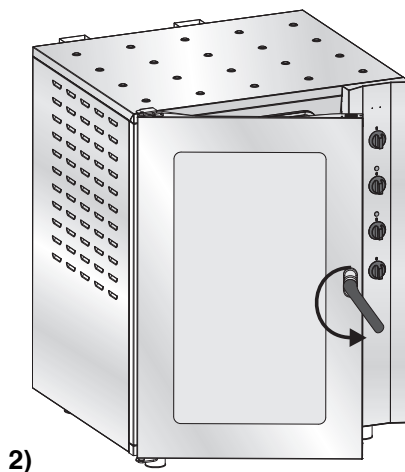
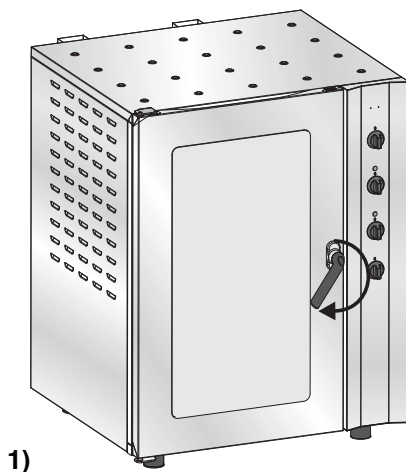
5.1 Общие предостережения и советы



- При использовании духовки в первый раз целесообразно прогреть ее при температуре 200°C в течение времени, достаточного для выгорания возможных остатков заводской смазки.
- При открытии дверцы духовки происходит выключение нагревательных элементов и вентилятора.
- Если потребуется добавить что-либо в готовящиеся блюда, во избежание понижения температуры внутри духовки до отметки, при которой ухудшится качество приготовления, необходимо оставлять дверцу открытой на как можно более короткий промежуток времени.

Во избежание резкого выхода пара, находящегося в духовке, дверца оборудована устройством двухэтапного открытия:

- 1 поверните ручку влево до упора и потяните на себя;
- 2 затем поверните ее вправо и полностью откройте дверцу.





5.2 Установка мощности

Подключая духовку в первый раз, на дисплее появится мигающая надпись максимальной потребляемой **мощности**. В случае, когда прибор уже подключен, он должен находиться в состоянии “**ВЫКЛ**”. В обоих случаях выполнить следующее:

ALFA341

- Повернуть ручку на символы **+** или **-** для выбора максимальной потребляемой мощности духовки от **P15** (15 кВт) и **P9** (9 кВт).
- По окончании выбора мощности нажать на кнопку “**PUSH**” для подтверждения выбора.

ALFA241

- Повернуть ручку на символы **+** или **-** для выбора максимальной потребляемой мощности духовки от **P8.3** (8.3 кВт) и **P5.5** (5.5 кВт).
- По окончании выбора мощности нажать на кнопку “**PUSH**” для подтверждения выбора.



Операция установки мощности должна выполняться при первом подключении духовки.

Установленная величина заносится в память и используется автоматически при последующих включениях духовки.

В случае, когда прибор уже подключен и желаете изменить установку потребляемой мощности, из состояния “**OFF**”, держать нажатой ручку “**PUSH**” по крайней мере, в течение 3 секунд.

5.3 Выбор программ

Этот прибор позволяет выбирать **40** программ приготовления, среди которых:

- 38 редактируемых и заносимых в память по желанию пользователя программ;
- 1 программа предварительного нагревания с задержкой начала программы “**P39**”;
- 1 программа в ручном режиме “**P40**”.

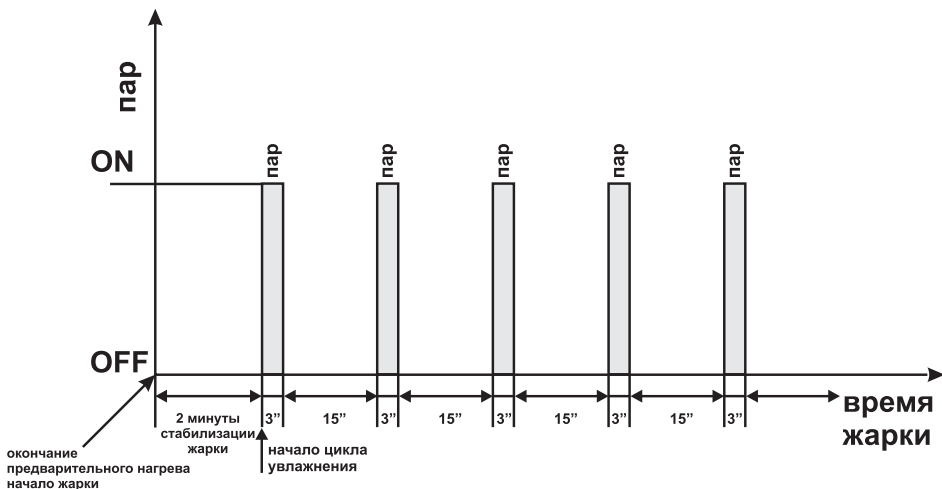


5.4 Увлажненные жарки (только на некоторых моделях)

Программы **увлажнения**, которые пользователь может изменять, находятся между **P01** и **P40**, исключая программу **P39**. В каждой программе можно устанавливать 3 различных уровня увлажнения: **H1** (низкая), **H2** (средняя) и **H3** (высокая). Каждому установленному уровню соответствуют различные интервалы времени ввода пара: 8' паузы на H1, 5' на H2 и 2' на H3. Циклы увлажнения могут быть установлены и изменяемы только при выборе температуры духовки на 110°C.

Можно также производить увлажнение внутри камеры духовки **во время приготовления**, управляя соответствующим клапаном на входе: для этого достаточно держать нажатой кнопку **“ПУСК”** по крайней мере, на одну секунду; при отпускании кнопки поступление воды остановится.

На схеме, приведенной ниже, показан цикл увлажнения.



ВНИМАНИЕ: Цикл увлажнения начинается по прохождении 2 минут с включения фазы приготовления для того, чтобы позволить полную стабилизацию температуры духовки.



5.5 Изменение / занесение в память программы

Духовка располагает 38 изменяемыми пользователем программами (от **P01** до **P38**). Для установки параметров работы программы:

- 1 Повернуть ручку на символы **+** или **-** для выбора программы занесения в память/ изменения.
- 2 Держать нажатой на ручку **“PUSH”** по крайней мере, на 3 секунды: на дисплее появится температура жарки.
- 3 Повернуть ручку на символы **+** или **-** для установки температуры жарки.
- 4 Нажать на ручку **“PUSH”**: на дисплее появится время жарки.
- 5 Повернуть ручку на символы **+** или **-** для установки длительности жарки (от 1 до 99 мин).
- 6 Нажать на ручку **“PUSH”**: На дисплее появится степень увлажнения духовки (только на моделях с увлажнением).
- 7 Повернуть ручку на символы **+** или **-** для установки степени увлажнения H0, H1, H2 или H3. Если не желаете выполнять увлажнение духовки, установите H0.



Если установленная температура ниже 110°C, невозможно установить никакой уровень увлажнения духовки.

- 8 Нажать на ручку **“PUSH”** для выхода из фазы установки и занесения данных в память. На дисплее появится надпись **“PEnd”** и параметры будут занесены в память.
- 9 По истечении 3 секунд на дисплее вращением появятся установленные параметры.
- 10 Для возвращения в состояние **“ВЫКЛ”** держать нажатой кнопку **“STOP”** в течение 4 секунд.



5.6 Выполнение программы

От состояния “OFF” действовать следующим образом:

- 1 Повернуть ручку на символы **+** или **-** для выбора одной из имеющихся программ от **P01** до **P38**. На дисплее вращением появятся выбранные параметры выбранной программы. Для включения программы нажать на кнопку пуска “**START**”. Прибор выполнит цикл предварительного нагрева, визуализируя на дисплее надпись “**PrEh**”.
- 2 По окончании предварительного нагрева серия звуковых сигналов длительностью 3 секунды укажет на возможность выполнять жарку. На дисплее замигает надпись “**PrEh**”.
- 3 Для начала жарки держать нажатой кнопку пуска “**START**” на 2 секунды. На дисплее появится последовательность установленных параметров с остаточным временем в конце жарки и выбранной программой.
- 4 Можно ускорить жарку перед достижением температуры предварительного нагревания, держа нажатой кнопку пуска “**START**” в течение 3 секунд.
- 5 Во время последней минуты жарки будет визуализироваться только обратный счет остающихся 60 секунд. По окончании звуковой сигнал и мигающая надпись “**End**” (за 20 минут) укажут о том, что приготовление завершилось.
- 6 Для возвращения в состояние “**ВЫКЛ**” держать нажатой кнопку “**STOP**” в течение 4 секунд.



Если будет необходимо во время приготовления открыть дверцу духовки, дисплей визуализирует надпись “**door**” вместе с непрерывным звуковым сигналом. Зарывая дверцу, духовка возобновляет приготовление.



5.6.1 Продолжение приготовления

По окончании приготовления можно выполнить ее в ручном режиме:

- 1 Между тем, как на дисплее визуализируется надпись **“End”**, нажать на кнопку **“START”**; на дисплее появится надпись **“tP00”**.
- 2 Повернуть ручку на символы **+** или **-** для установки дополнительных минут приготовления, допускаются максимально 20 дополнительных минут.
- 3 Для начала приготовления с дополнительным только что установленным временем, нажать на кнопку **“START”** по крайней мере, на 2 секунды.
- 4 По окончании приготовления в течение последующих 20 минут надпись **“End”** продолжает мигать и лампа духовки останется включенной.

5.6.2 Изменить программу во время цикла приготовления

Во время приготовления можно изменить программу:

- 1 Нажать на ручку **“PUSH”**: на дисплее появится температура жарки.
- 2 Изменить установки, как описано в пунктах 3 - 10 параграфа “5.5 Изменение / занесение в память программы”.



Изменения программы во время приготовления не заносятся в память.

- 3 По истечении 3 секунд после последнего изменения программа выходит из состояния изменений, сохраняя установки (параметры изменяются, как указано в предыдущем параграфе, останутся занесенными в память только до окончания приготовления).



5.7 Режим ручного приготовления

Программа в ручном режиме - “P40” и редактируема пользователем, но не содержит в памяти установленные параметры приготовления, для ее выбора выполнить следующие операции:

- Временно занести в память программу, как описано в параграфе “5.5 Изменение / занесение в память программы”. В отличие от занесенных в память программ, время приготовления может быть установлено до бесконечности, надпись на дисплее “InF”.
- После занесения в память HE возвращаться в состояние “OFF”, нажать на кнопку “START”, прибор выполнит предварительный нагрев, визуализируя на дисплее надпись “PrEh”.
- По окончании предварительного нагрева серия звуковых сигналов длительностью 3 секунды укажет на возможность выполнять жарку. На дисплее замигает надпись “PrEh”.
- Для начала жарки держать нажатой кнопку пуска “START” на 2 секунды. На дисплее появится надпись в последовательности установленных параметров приготовления.
- Можно ускорить жарку перед достижением температуры предварительного нагревания, держа нажатой кнопку пуска “START” в течение 3 секунд.
- Во время приготовления можно изменять рабочие параметры, как указано в параграфе “5.6.2 Изменить программу во время цикла приготовления”.
- Во время последней минуты жарки будет визуализироваться только обратный счет остающихся 60 секунд. По окончании звуковой сигнал и мигающая надпись “End” (за 20 минут) укажут о том, что приготовление завершилось.
- По окончании приготовления для повторного выполнения той же программы заново нажать на кнопку “START”.
- Для возвращения в состояние “ВЫКЛ” держать нажатой кнопку “STOP” в течение 4 секунд. Установленные параметры программы будут аннулированы.



5.8 Предварительный нагрев с задержкой начала цикла

- Повернуть ручку на символы **+** или **-** для выбора программы **“P39”**.
- Нажать на кнопку **“PUSH”** по крайней мере, на 3 секунды, на дисплее появится мигающее актуальное время.
- Повернуть ручку на символы **+** или **-** для установки актуального времени.
- Нажать на кнопку **“PUSH”**, на дисплее появятся мигающие минуты.
- Повернуть ручку на символы **+** или **-** для установки минут.
- Нажать на кнопку **“PUSH”**, на дисплее появится мигающая температура.
- Повернуть ручку на символы **+** или **-** для установки температуры.
- Нажать на кнопку **“PUSH”**, на дисплее появится мигающее время начала приготовления.
- Повернуть ручку на символы **+** или **-** для установки времени начала приготовления.
- Нажать на кнопку **“PUSH”**, на дисплее появятся мигающие минуты.
- Повернуть ручку на символы **+** или **-** для установки минут.
- Нажать на кнопку **“PUSH”** для выхода из фазы установки и занесения в память данных, на дисплее появится надпись **“PEnd”** и по истечении 3 секунд вращением появится **P39**, температура и время начала предварительного нагрева.
- Для активации программы нажать на кнопку пуска **“START”** по крайней мере, на 2 секунды. На дисплее вращением появится актуальное время и **“P39A”** вплоть до активации программы в установленное время.



Духовка выполнит предварительный нагрев в установленное время, во время этой фазы дисплей визуализирует вращением **“P39”** надпись **“InF”** и установленную температуру; она будет поддерживаться постоянной вплоть до прерывания кнопкой **“STOP”**.

Активация программы должна выполняться ежедневно, для активации заново установить функцию P39 и нажать на кнопку **“START”** по крайней мере, на 2 секунды.

5.9 Быстрое охлаждение

Духовка оснащена специальной функцией, позволяющей быстро охлаждать духовку изнутри.

Для ее активации, когда дисплей визуализирует надпись **“OFF”**; открыть дверцу и нажать на кнопку **“START”** по крайней мере, на 4 секунды.

Таким образом, активируется внутренний вентиляционный двигатель, нагревательные элементы выключены и на дисплее появится надпись **“ - - - - ”**.

Функция завершается нажатием на кнопку **“STOP”**.



6. ЧИСТКА И ТЕХНИЧЕСКОЕ ОБСЛУЖИВАНИЕ



Внимание:

Не направлять струи воды непосредственно на духовку; избегать пользование распылителями под давлением.



Перед каждой такой операцией необходимо отключить электропитание духовки.

6.1 Чистка нержавеющей стали



Для сохранения нержавеющей стали в надлежащем состоянии необходимо регулярно чистить ее в конце дня, после того, как духовка остынет.

Для чистки и сохранения поверхностей из нержавеющей стали всегда используйте **только** специальные средства, не содержащие абразивных веществ или кислот на основе хлора.

Способ применения: налейте средство на влажную тряпку и нанесите на поверхность, аккуратно смойте и протрите мягкой салфеткой или замшей.

Во избежание повреждения поверхности строго запрещается использовать металлические губки и острые скребки.

Применяйте обычные неабразивные средства для ухода за стальными изделиями, используя при необходимости деревянные или пластмассовые кухонные принадлежности.

Тщательно прополоскать и протереть насухо мягкой тканью или замшей.





6.2 Чистка стекла дверцы

Рекомендуется постоянно поддерживать его в чистоте. Используйте кухонные бумажные полотенца; в случае трудноудаляемых пятен промойте влажной губкой и обработайте обычным чистящим средством.

Чистка стекол дверцы является крайне простой операцией благодаря тому, что внутреннее и среднее стекла открываются. Это позволяет очистить каждое стекло как изнутри, так и снаружи. Чтобы открыть внутреннее стекло, необходимо выдвинуть его наружу (рисунок 1), нажав на две указанные точки (рисунок 2); после того, как открыто внутреннее стекло, можно открыть аналогичным образом и среднее стекло, нажав на две указанные точки (рисунок 3).

Чтобы снова закрыть стекла после очистки, необходимо аккуратно нажать на них в направлении дверцы и вставить штыри в соответствующие гнезда.

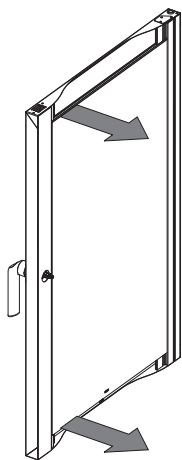


РИС. 1

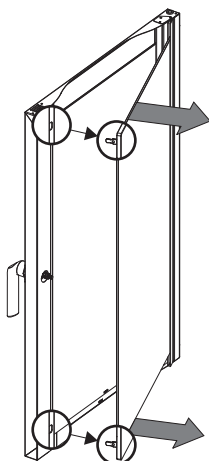


РИС. 2

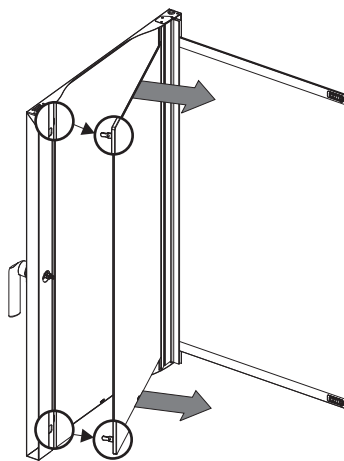


РИС. 3

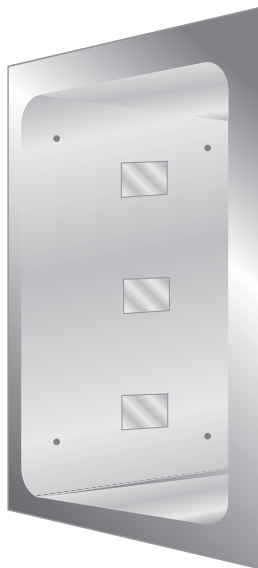
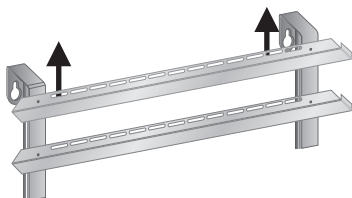


6.3 Чистка внутренних поверхностей духовки



Для сохранения духовки в надлежащем состоянии необходимо регулярно чистить ее в конце дня, после того, как она остынет. Извлечь все съемные части.

Приподняв боковые направляющие, снимите их с опорных штырей (как показано на рисунке).



Помойте решетки духовки и боковые направляющие горячей водой с добавлением неабразивного чистящего средства, ополоснуть и вытереть насухо.



7. ВНЕПЛАНОВОЕ ТЕХНИЧЕСКОЕ ОБСЛУЖИВАНИЕ

Периодически требуется выполнять операции по техническому обслуживанию духовки или по замене таких изнашиваемых частей, как прокладка, лампочки и т.п.

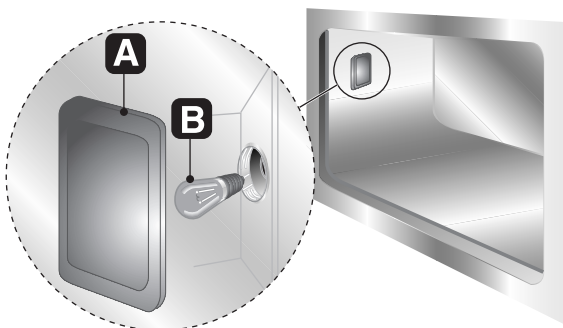
Ниже предоставляются специальные инструкции по выполнению каждой операции данного типа.



Перед каждой такой операцией необходимо отключить электропитание духовки.

7.1 Замена лампочки освещения

Снимите защитный колпачок **A**. Замените лампочку **B** на аналогичную. Поставьте на место защитный колпачок **A**.



Используйте только лампы для духовки (Т 300°С).

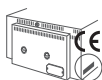


8. УСТАНОВКА ДУХОВКИ



Духовку необходимо установить на горизонтальную рабочую поверхность без закрепления. Расстояние от задней стенки должно быть достаточным для свободного доступа к клеммной панели для подсоединения шнура электропитания. Установку должен выполнять **квалифицированный специалист** в соответствии с действующими в настоящее время ДИРЕКТИВАМИ ЕС.

8.1 Подключение электропитания

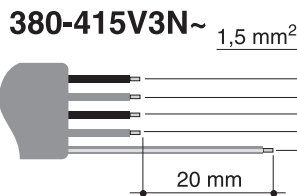


Убедитесь, чтобы напряжение и параметры сети питания соответствовали характеристикам, указанным на табличке, расположенной на боковой стороне духовки. **Запрещается снимать данную табличку.**

ALFA241



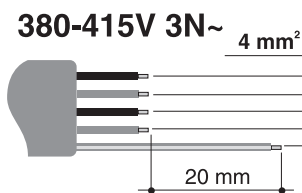
Работа от сети напряжением 380-415 В 3N~: используйте пятижильный кабель типа H07RN-F (кабель 5 x 1.5 мм²).



ALFA341



Работа от сети напряжением 380-415 В 3N~: используйте пятижильный кабель типа H07RN-F (кабель 5 x 4 мм²).



В случае подключения к электрической сети посредством розетки и вилки следует использовать штепсельную вилку с соответствующей токопропускной способностью. Розетка и штепсельная настенная вилки должны быть того же типа (в соответствии с нормами CEI). Убедитесь в том, что линия питания заземлена надлежащим образом. Не используйте удлинители, переходники или тройники.



Если прибор подключен к электросети в постоянном режиме, необходимо предусмотреть на линии питания всеполярный выключатель с расстоянием открытия контактов, одинаковым или большим **3 мм**, расположенным в легкодоступном положении и вблизи прибора.



ВНИМАНИЕ: В случае падения фазного напряжения ниже 190 В перем. тока может иметь место ухудшение эксплуатационных характеристик духовки, не зависящее от самого изделия.

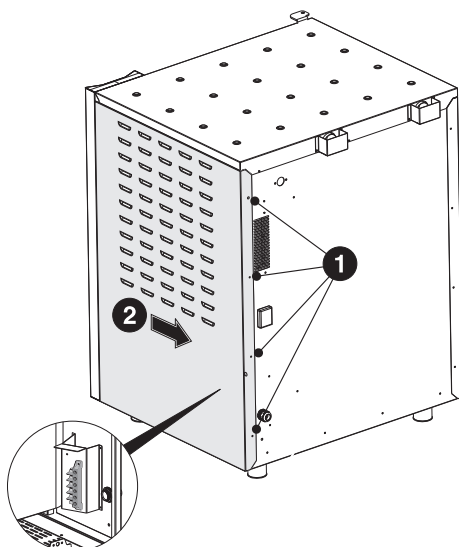


Разъем, расположенный на задней стенке духовки, должен использоваться только для электропитания вытяжного зонта, поставляемого в качестве дополнительной принадлежности, максимальная потребляемая мощность которого составляет 300 Вт.



Клемма, обозначенная этим символом, соединяет между собой части, которые обычно находятся в потенциале заземления. Для обеспечения эквипотенциальности приборов соедините их надлежащим образом посредством этой клеммы.

8.1.1 Порядок доступа к клеммной панели



- 1 Выверните крепежные винты, расположенные сзади бокового кожуха.
- 2 Сдвиньте боковой кожух, как показано на рисунке.

8.1.2 Предохранительный термостат

Духовка снабжена предохранительным устройством, срабатывающим в случае серьезных неисправностей. Для снятия блокировки предохранительного устройства следует обратиться в сервисный центр.



Компания-производитель снимает с себя всякую ответственность за ущерб, причиненный людям или имуществу в результате несоблюдения вышеуказанных требований или повреждения отдельных деталей прибора.



8.2 Размещение прибора



Во время размещения стараться не загромождать отверстия отвода тепла, расположенные сзади прибора. Прибор должен располагаться на расстоянии, по крайней мере, 80 мм от задней стены.

8.3 Установка в горизонтальное положение

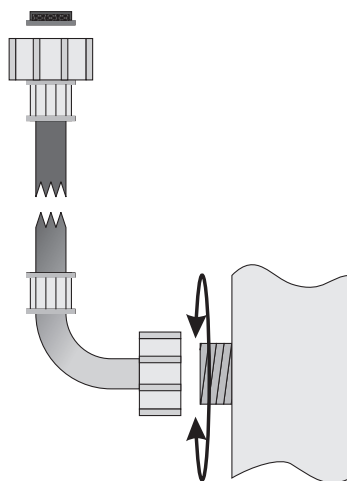


Отрегулируйте положение духовки по горизонтали с помощью четырех регулируемых ножек. Для выполнения регулировки необходимо ослабить затяжку контргайки и вывинтить ножку. Диапазон перемещения регулировочного винта составляет 10 мм.

8.4 Гидравлическое подключение (только на моделях с увлажнением)

Подсоедините расположенный сзади впускной штуцер к водоразборному крану с резьбовым отверстием диаметром $\frac{3}{4}$ газ, с газотрубной резьбой, плотно привинтив их к трубе. Если система труб подачи воды новая, или находилась долгое время в простое, перед подключением, давая воде стечь, убедившись в том, что вода будет прозрачной и не будет иметь никаких примесей. Не выполнив эту меру предосторожности есть риск, что вода может закупорить переходы и привести к повреждению аппарата.

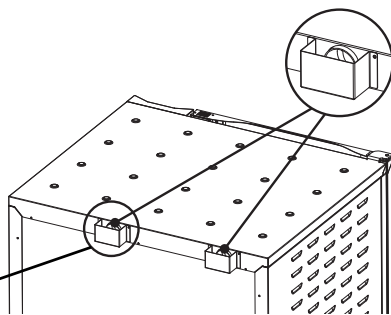
Давление воды, подаваемой в духовку, должно составлять мин. 50 кПа и макс. 500 кПа.



8.5 Трубка для выпуска пара

В отдельных моделях сзади духовки предусмотрены две трубки для выпуска пара, образующегося в процессе приготовления пищи. Они **должны** оставаться полностью свободными от препятствий.

Избегать раздавливания.



Только в модели ALFA341



914774202 / A