



BFX 1000

Digitali - Tecnologia Inverter
Digital - Inverter Technology

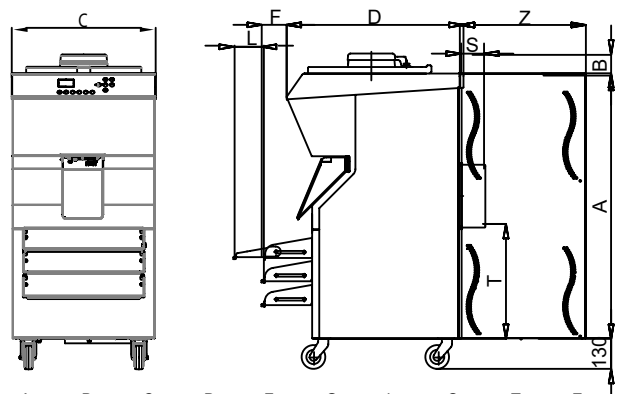


SCHEDA TECNICA RIASSUNTIVA TECHNICAL SUMMARY

| | |
|---|------------------------------|
| Produzione oraria Kg <i>Hourly production Kg</i> | 78 78 |
| Produzione oraria LT <i>Hourly production LT</i> | 100 100 |
| Produzione minima ciclo LT <i>Minimum cycle production LT</i> | 7.5 7.5 |
| Produzione massima ciclo LT <i>Maximum cycle production LT</i> | 20 20 |
| Miscela introdotta ciclo Kg <i>Mixture introduced cycle Kg</i> | 4.6 / 16 4.6 / 16 |
| Miscela introdotta ciclo Lt <i>Mixture introduced cycle Lt</i> | 4 / 14 4 / 14 |
| Pastorizzazione ciclo <i>Pasteurization cycle</i> | / / |
| Crema ciclo <i>Cream cycle</i> | / / |
| Tensione standard <i>Standard voltage</i> | 400V-3N~50Hz 400V-3N~50Hz |
| Potenza W <i>Power W</i> | 7500 7500 |
| Condensazione <i>Condensation</i> | W W |
| Dimensione nette mm L/P/H <i>Net dimension mm W/D/P</i> | 600x836x1335 600x836x1335 |
| Peso netto Kg <i>Weight Kg</i> | 320 320 |

Le produzioni possono variare in funzione delle temperature e dei prodotti impiegati.
The production may vary in relation to the temperature and type of product.

DIMENSIONI (mm) DIMENSIONS (mm)



Condensazione ad Acqua
Water Condensation

| A | B | C | D | F | G | L | S | T | Z |
|------|----|-----|-----|----|---|-----|-----|-----|---|
| 1120 | 85 | 600 | 744 | 92 | | 120 | 100 | 476 | |

Condensazione ad Aria
Air Condensation

| A | B | C | D | F | G | L | S | T | Z |
|------|----|-----|-----|----|---|-----|---|---|-----|
| 1120 | 85 | 600 | 744 | 92 | | 120 | | | 525 |

La ditta si riserva il diritto di apportare modifiche tecniche senza preavviso.
The company reserves the right to make technical changes without notice.