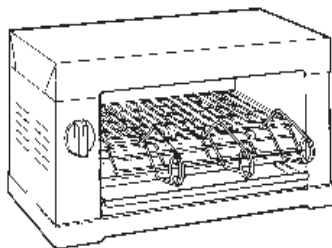
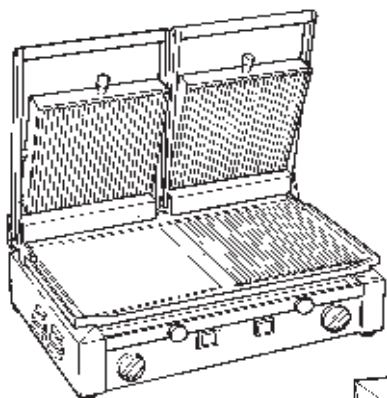


РУКОВОДСТВО ПО ЭКСПЛУАТАЦИИ И ТЕХНИЧЕСКОМУ ОБСЛУЖИВАНИЮ



Ed. 05/2022 - ver.009

Грили / Тостеры

русский

Введение

- Руководство предназначается для предоставления информации **покупателям** о данном приборе и о связанных с ним нормах безопасности, а также инструкции по эксплуатации и по техническому обслуживанию для того, чтобы гарантировать наилучшее использование прибора и сохранять его работоспособность длительное время.
- Настоящее руководство предназначено для лиц, которые пользуются прибором и производят периодическое техническое обслуживание.

Содержание

Глава № 1 - Информация о приборе	стр.5
1.1 - Общие меры предосторожности	
1.2 - Устройства безопасности	
1.2.1 - Стандартная модификация	
1.2.2 - Модификация для США	
1.3 - Описание прибора	
1.3.1 - Общее описание	
1.3.2 - Техническая характеристика	
1.3.3 - Состав прибора	
Глава № 2 - Технические данные	стр. 8
2.1 - Габаритные размеры, вес, характеристики..	
Глава № 3 - Доставка прибора	стр. 10
3.1 - Отправка прибора	
3.2 - Проверка упаковки	
3.3 - Уничтожение упаковки	
Глава № 4 - Установка	стр. 11
4.1 - Установка прибора	
4.2 - Электрическая связь	
4.3 - Проверка работы	
Глава № 5 - Использование прибора	стр. 12
5.1 - Элементы управления грилей	
5.2 - Элементы управления тостеров	
5.3 - Первое использование прибора	
Глава № 6 - Чистка	стр. 14
6.1 - Общие указания	
Глава № 7 - Техническое обслуживание	стр. 14
7.1 - Общие указания	

- 7.2 - Кабель питания
- 7.3 - Кварцевые лампы (тостеры)

Глава № 8 - Разборка прибора стр. 15

- 8.1 - Вывод из эксплуатации
- 8.2 - Отходы электрических и электронного оборудования

Глава № 9 - Электрическая схема контактных грилей стр. I

- 9.1 - Однофазная электрическая схема контактных грилей:
DOPPIA с переключателем
- 9.2 - Трехфазная электрическая схема контактных грилей:
DOPPIA с переключателем
- 9.3 - Однофазная электрическая схема контакт. грилей: DOPPIA
- 9.4 - Трехфазная электрическая схема контакт. грилей: DOPPIA
- 9.5 - Однофазная электрическая схема контакт. грилей: DOPPIA TOP
- 9.6 - Трехфазная электрическая схема контакт. грилей: DOPPIA TOP
- 9.7 - Однофазная электрическая схема контактных грилей:
MEDIA; SINGOLA с переключателем
- 9.8 - Однофазная электрическая схема контактных грилей:
MEDIA; SINGOLA

Глава № 10 - Электрическая схема тостеров стр. V

- 10.1 - Электрическая схема тостеров 4 TQ, 6 TQ и 6 TC
- 10.2 - Электрическая схема тостеров 12 TQ - 3.000Вт
- 10.3 - Электрическая схема тостеров 12 TQ - 3.600Вт
- 10.4 - Электрическая схема тостеров 12 TC - 4.350Вт
- 10.5 - Электрическая схема тостеров TQ BIG - 3.600Вт

Глава № 1 - Информация о приборе

1.1 - Общие меры предосторожности

- Приборы должен использовать исключительно обученный персонал, знающий вполне содержание настоящего руководства и нормы безопасности.
- В случае замены, своевременно обучать нового человека использованию прибора.
- Прежде, чем чистить или ремонтировать прибор, выньте вилку из сети электропитания
- При чистке или ремонте, устройства безопасности не работают. В этом случае имейте в виду возможную опасность.
- Не отвлекитесь от операций во время чистки и ремонта.
- Часто проверяйте состояние кабеля электропитания. Изношенный или в плохом состоянии кабель предоставляет большую опасность.
- Если Вы считаете, что прибор в неисправном состоянии, не используйте его и не пытайтесь отремонтировать его. В этом случае, пожалуйста, свяжитесь с «Центром Технического Обслуживания».
- Используйте контактные грили и тостеры исключительно для печения или подогревания продуктов питания. Не пеките и не подогревайте замороженные продукты.
- Завод-изготовитель не несет ответственность в случае:
 - ⇒ ремонта или демонтажа неуполномоченными лицами;
 - ⇒ пользования неоригинальными частями;
 - ⇒ несоблюдения правил эксплуатации настоящего руководства;
 - ⇒ чистки машины неподходящими продуктами.

1.2 - Устройства безопасности

1.2.1 - Стандартная модификация

Устройства безопасности против рисков электрического характера соответствуют директивам **СЕЕ 2006/95**, **2004/108** и **СЕЕ 2007/19**.

Даже если контактные грили и тостеры снабжены всеми устройствами безопасности, предусмотренными нормами электрической и механической безопасности во время работы, очистки и технического обслуживания остается возможность возникновения рисков, которые не могут быть полностью устранены. В этом руководстве эти риски обозначаются словом **ВНИМАНИЕ**. К подобным рискам относится возможность получения ожогов при размещении и снятии продукта и во время очистки прибора.

1.2.2 - Модификация для США

соответствует следующим нормам:

UL 197, 8°

NSF 4 от 1991

1.3 - Описание прибора

1.3.1 - Общее описание

Наша фирма спроектировала и произвела контактные грили для того, чтобы готовить, подогревать, поджаривать пищевые продукты (рыбу, мясо, овощи) и мы гарантируем:

- максимальную безопасность при работе, чистки и техническом обслуживании;
- максимальную гигиену при контакте с продуктами питания благодаря тщательному выбору материалов;
- наименьшую потерю тепла;
- прочность и стабильность всех частей машины;
- удобство в управлении

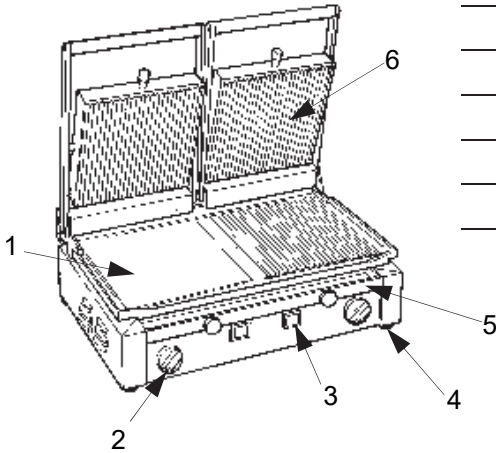
1.3.2 - Техническая характеристика

Тостеры полностью сделаны из нержавеющей стали AISI 430. Это обеспечивает гигиену и стойкость к кислотам, солям и окислению.

Конструкция контактных грилей DOPPIA R-M-L; MEDIA R-L, SINGOLA R-L из нержавеющей стали AISI 430. Рабочая поверхность из специального чугуна, обработанного со стеклованным эмалю. Это обеспечивает гигиену при соприкосновении прибора с продуктами питания и стойкость к кислотам, солям и окислению. Конструкция контактных грилей DOPPIA X и DOPPIA X из нержавеющей стали AISI 430. Рабочая поверхность из нержавеющей стали AISI 304.

1.3.3 - Состав прибора

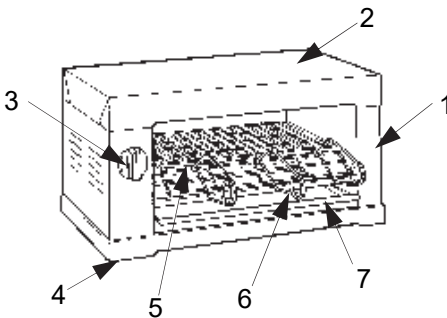
Рис. № 1 - Общий вид прибора



Наименование частей

Контактные грили

1	Нижняя рабочая поверхность
2	Термостат
3	Контрольная лампа
4	Ножки
5	Ванночка для сбора жира
6	Верхняя рабочая поверхность



Наименование частей

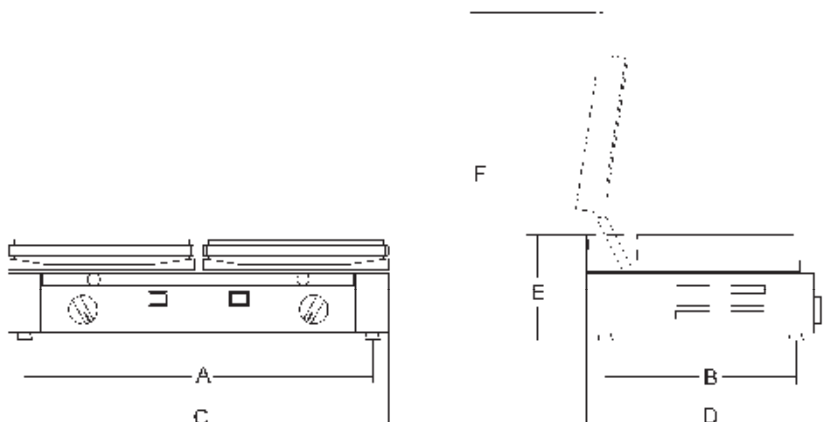
Тостеры

1	Структура
2	Верхняя крышка
3	Таймер
4	Ножки
5	Решётка
6	Щипцы
7	Сборная ванночка

Глава № 2 - Технические данные

2.1 - Габаритные размеры, вес, характеристики

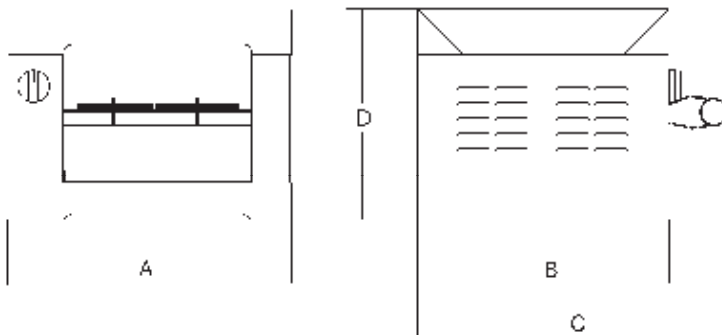
рис. № 2а - Габаритные чертежи



Модель	е.р.	SINGOLA	MEDIA MEDIA-CRÊPES	DOPPIA DOPPIA-C	DOPPIA-TOP
A x B	мм	215x275	340x275	475x275	475x275
C x D x E	мм	260x435x235	380x435x235	515x435x235	515x335x170
F	мм	500	500	500	-
Рабочая поверхность	мм	250x255	355x255	500x255	500x255
Питание		230В / 50-60Гц 115В / 50-60Гц		230В / 50-60Гц 230-400В / Тф.+Н 50-60Гц	
Мощность	Вт Вт	1550 США 1700	2100 США 1700	3000 США 3000	1800 США 1600
вилка для вилка для США		Shuko Nema 5 - 20A	Shuko Nema 5 - 20A	IEC 309 - 16A E+N+T Nema 6 - 20A	IEC 309 - 16A E+N+T Nema 6 - 20A
Вес нетто	кг	15	21	31	18

Таб. № 1 - Габаритные размеры и технические данные контактных грилей

рис. № 26 - Габаритные чертежи



Модель	е.р.	4 TQ	6 TQ	6 TC	12 TQ	12 TC	TQ BIG
A	мм	360	475	475	475	475	525
B	мм	265	265	265	265	265	380
C	мм	410	410	410	410	410	392
D	мм	240	240	240	365	365	365
Вмест. тостов	№	4	6	6	12	12	12
Питание		230В/50Гц					
Мощность	Вт Вт	1600	2400 2800	2900	3000 3600	4350	3600
Вес нетто	кг	6,5	7	7	8	8	12

Таб. № 2 - Габаритные размеры и технические данные тостеров

ВНИМАНИЕ: электрические характеристики, по которым спроектирован прибор, указываются на панели, находящейся на одной из сторон прибора. До присоединения к блоку питания следует прочитать пар. 4.2.

Глава № 3 - Доставка прибора

3.1- Отправка прибора (см. рис. № 3)

Контактные грили и тостеры, тщательно упакованы и отгружены с нашего склада. Упаковка контактных грилей состоит из:

- а) внешней коробки из прочного картона;
- б) прибора;
- в) настоящего руководства;
- г) щетки или ж) скребка (это зависит от модели);
- д) сертификата соответствия СЕ.

Упаковка тостеров состоит из:

- а) внешней коробки из прочного картона;
- б) прибора;
- в) настоящего сертификата;
- г) сертификата соответствия СЕ;
- з) щипцов;
- и) решеток безопасности.

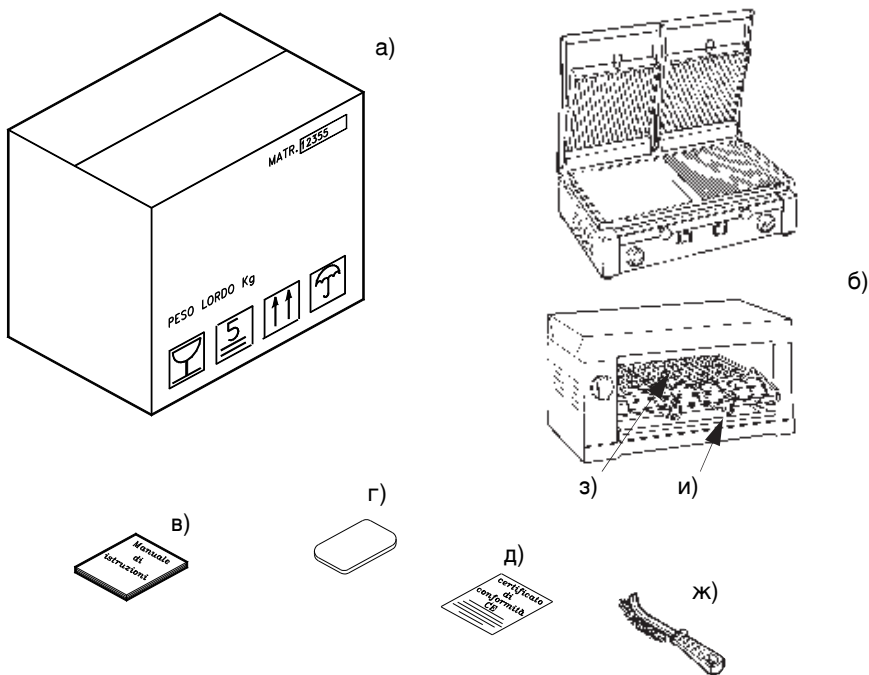


рис. № 3 - Описание упаковки

3.2 - Проверка упаковки

При получении упаковки с товаром и отсутствии внешних повреждений, откройте её и проверьте, весь ли материал внутри (см. рис. № 3). Если, при получении упаковки обнаруживаются следы порчи, ударов или падений, обязательно сообщите об этом перевозчику и в течение 3 дней со даты получения упаковки (указанной в товаросопроводительной документации), точно изложите о возможных повреждениях, перенесенных прибором. **Не перевозить упаковку!** Во время переноса упаковки удостоверьтесь, что коробку поднимают за 4 угла (параллельно к полу).

3.3 - Уничтожение упаковки

Все части упаковки можно бесппроблемно устранить как городские твердые отходы. В случае монтажа прибора в стране, где существуют особые нормы устраниите упаковку по действующим нормам.

Глава № 4 - Установка

4.1 - Установка прибора

Установите прибор на широкую, сухую, ровную, твердую и стабильную поверхность, имея в виду габаритные чертежи (см. таб. № 1 и 2).

Более того, прибор должен быть установлен в помещении, влажность которого не превышает 75% при температуре от +5 °C до +35 °C и, во всяком случае, в невредных для машины местах.

4.2 - Электрическая связь

Машина снабжена кабелем электропитания подходящих для потребляемой мощности размеров.

При установке следуйте указания технической дощечки-серийного номера (см. рис. № 4)

Удостоверьтесь в том, что прибор полностью заземлен.

Тоже проверьте, что данные технической дощечки-серийного номера (рис. № 4) соответствуют данным, указанным на товарных и транспортных документах, переданных Вам при поставке машины.



рис. № 4 - Техническая дощечка-серийный номер

4.3 - Проверка работы

Для того, чтобы проверить функционирование прибора, поверните стартовую ручку по часовой стрелки (если стоять перед самой ручкой), начинаясь с концом хода и удостоверьтесь в том, что контрольная лампа зажглась. Если красная контрольная лампа зажигается, то **машина работает**.

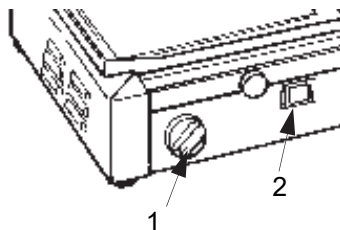
Глава № 5 - Использование прибора

5.1 - Элементы управления грилей

Управления расположены на корпусе контактных грилей, как показано в рисунке внизу.

- 1 - Термостат
- 2 - Контрольная лампа, указывающая включение сопротивлений

рис. № 5 - Расп. управлений грилей

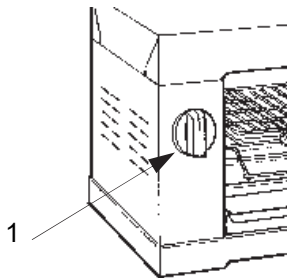


5.2 - Элементы управления тостеров

Управления расположены на корпусе тостеров, как показано в рисунке внизу

- 1 - Таймер

рис. № 6 Расп. управлений тостеров



5.3 - Первое использование прибора

При получении прибора, его стальная поверхность защищена пленкой против царапаний. Перед выключением машины, снимите эту пленку и возможные клеевые остатки. При этой операции не пользуйтесь инструментами, абразивными или горячими веществами.

Термические изоляционные материалы использованы в производстве прибора и остатки жира от механических обработок, нагреваясь, выпускают дым. Поэтому, **в первый раз машина должна работать впустую и в максимальной мощности, приблизительно 15-20 мин, на открытом воздухе.**

ВНИМАНИЕ: выпекайте продукт только тогда, когда контактный гриль или то

стер уже горячие. Обратите внимание к неустранимому риску. Он относится к риску ожогов.

Чтобы использовать машину надо последовать следующему порядку:

- 1 Примите правильное положение тела (рис. № 7), избежая прямого контакта с машиной;
- 2 отрегулируйте нужную температуру посредством ручки (на контактные грили) и время работы (на тостеры);
- 3 когда поверхность или решётка горячие, положите продукт на нее;
- 4 по завершению готовки, снимите возможные остатки;
- 5 если прибором не пользуется в течении 1 или 2 часа, поверните ручку термомостата на 0° C.

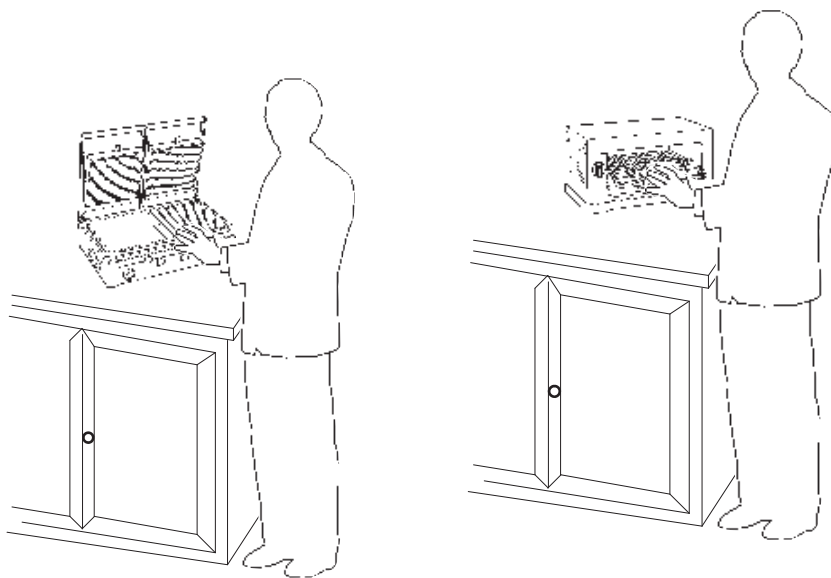


рис. № 7 - правильное положение при работе

Глава № 6 - Чистка

6.1 - Общие указания

- Чистите машину по крайней мере один раз в день и, при необходимости, более часто;
- Внимательно вычистите все части машины, прямо входящие в контакт с продуктами питания;
- Не чистите приборы гидроочистительной машиной и струями воды.
- Чистите тостеры только тогда, когда они холодные. Вычистите кварцевые лампы ватой, слегка смоченной алкоголем;
- Контактные грили можно чистить тоже когда они горячие металлической щеткой, но обратите **ВНИМАНИЕ** на то, что контакт рук с горячей поверхностью при чистке может причинять опасные ожоги.
- будьте внимательны **при разгрузке сборной ванночки**
- рекомендуется осуществлять чистку прибора тогда, когда температура гриля минимальная, чтобы можно было растопить оставшийся жир;
- Запрещается наливать воду на поверхность в нагретом состоянии, т.к. резкие изменения температуры могут образовать трещины;
- **ВНИМАНИЕ: до осуществления любых действий по очистке, отсоедините его от блока питания и полностью изолируйте его от остальных частей системы.**

Глава № 7 - Техническое обслуживание

7.1 - Общие указания

До осуществления каких-либо действий по техническому обслуживанию необходимо вынуть вилку из розетки для того, чтобы полностью изолировать прибор от остальных частей системы.

7.2 - Кабель питания

Периодически проверяйте состояние кабеля электропитания и, если нужно, свяжитесь с «Центром Технического Обслуживания» для замены.

7.3 - Кварцевые трубки (тостеры)

Периодически проверяйте состояние кварцевых трубок так, как они могли бы разрушаться из-за слишком энергичного вложения щипцов на решётке и/или передвижения прибора из одного места в другом.

Глава № 8 - Разборка прибора

8.1 - Вывод из эксплуатации

Если по какой-то причине решается демонтировать машину, проверьте, что никто не может использовать ее: снимите и нарежьте электрические связи.

8.2 - Отходы электрических и электронного оборудования



В соответствии со ст. 13 Закона от 25 июля 2005 № 151 «Воплощение Директив 2002/95/СЕ, 2002/96/СЕ и 2003/108/СЕ в отношении снижения уровня опасных веществ, используемых при производстве электрической и электронной аппаратуры, а также об утилизации отходов»

Обозначение перечеркнутого мусорного ящика, имеющееся на аппаратуре или на ее упаковке, указывает, что данная продукция по истечению своего срока назначения, должна утилизироваться отдельно от прочих отходов.

Утилизация данного оборудования по истечению срока службы производится фирмой-изготовителем. Пользователь, желающий освободиться от данного оборудования, должен связаться с производителем и следовать используемой им методике в деле утилизации отслужившего свой срок оборудования.

Правильно выполняемая утилизация неиспользуемого более оборудования, его отправка для повторной переработки материалов и экологически правильной утилизации позволяет избежать отрицательного воздействия на окружающую среду и на здоровье человека и способствует повторному использованию и/или рекуперации материалов, из которых изготовлена данная аппаратура.

Неправильно выполненная утилизация продукции со стороны пользователя подлежит административным взысканиям, предусмотренным действующим законодательством.

Электрическая схема контактных грилей

9.1 - 230V/50Hz - 230В/50Гц: двойной с переключателем

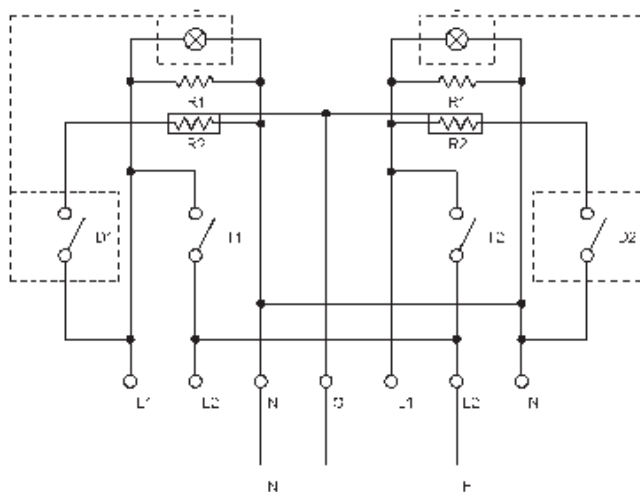


рис. № 8

9.2 - 400V/50Hz - 400В/50Гц: двойной с переключателем

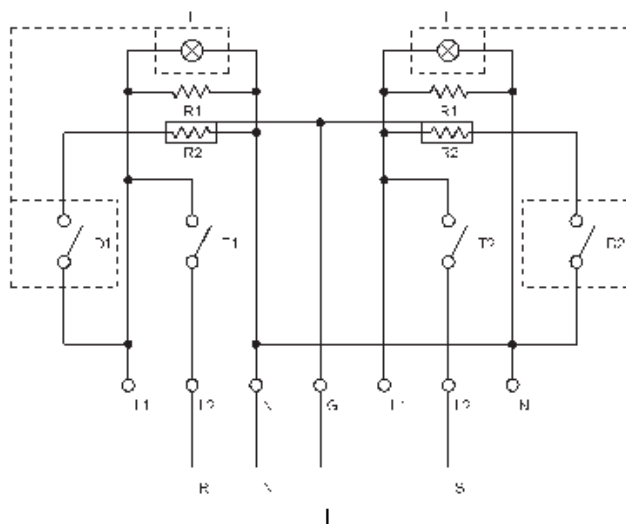


рис. № 9

9.3 - 230V/50Hz - 230V/50Гц: двойной

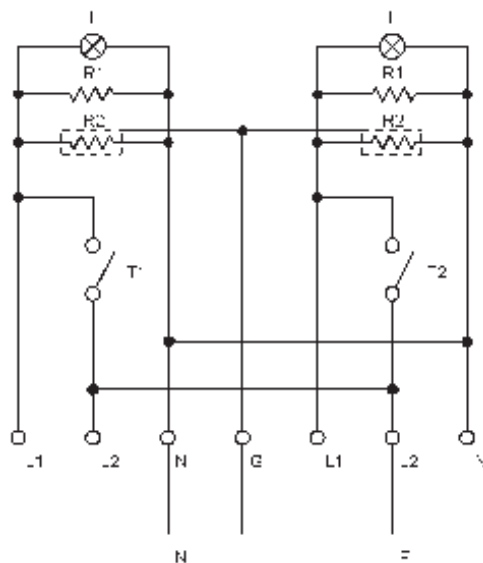


рис. № 10

9.4 - 400V/50Hz - 400V/50Гц: двойной

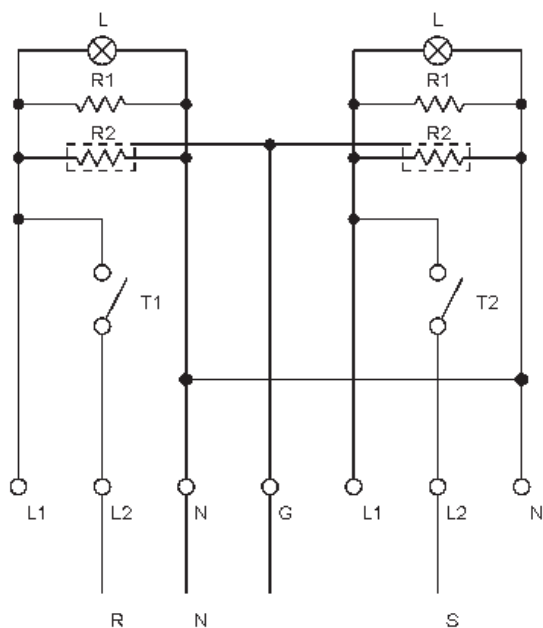


рис. № 11

9.5 - 230V/50Hz - 230V/50Гц: двойной ТОР

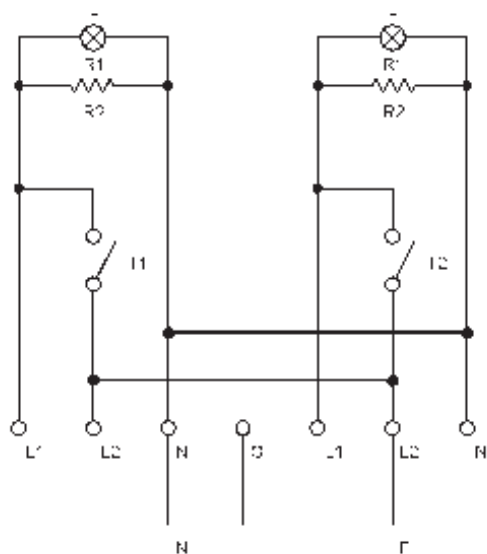


рис. № 12

9.6 - 400V/50Hz - 400V/50Гц: двойной ТОР

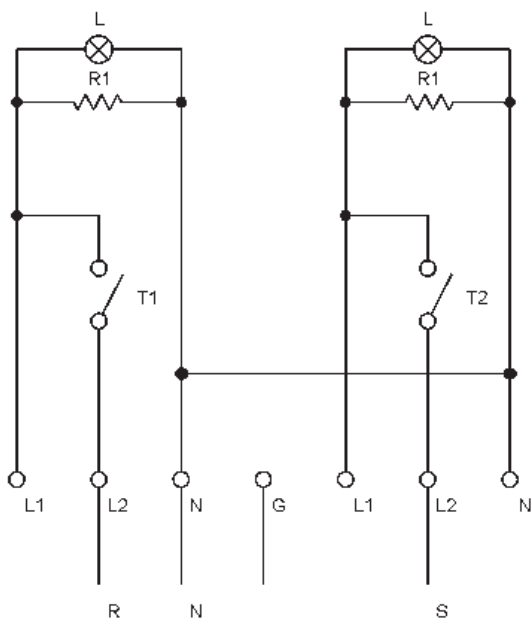


рис. № 13

9.7 - 230V/50Hz - 230B/50Гц: грили ELIO и CORT с переключателем

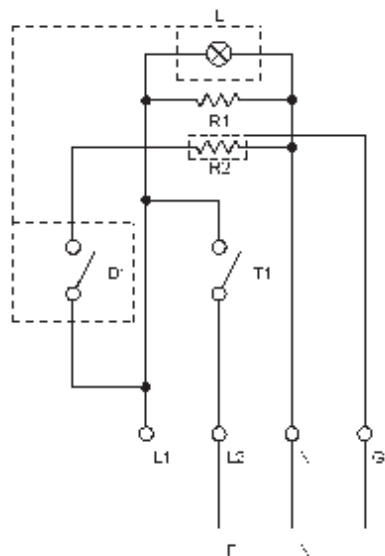


рис. № 14

9.8 - 230V/50Hz - 230B/50Гц: грили ELIO и CORT с переключателем

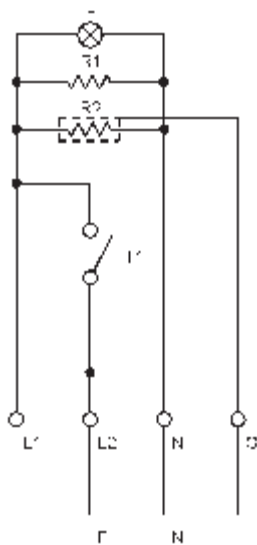


рис. № 15

Электрическая схема тостеров

10.1 - 230V/50Hz - 230В/50Гц; 4 TQ / 6 TQ / 6 TC

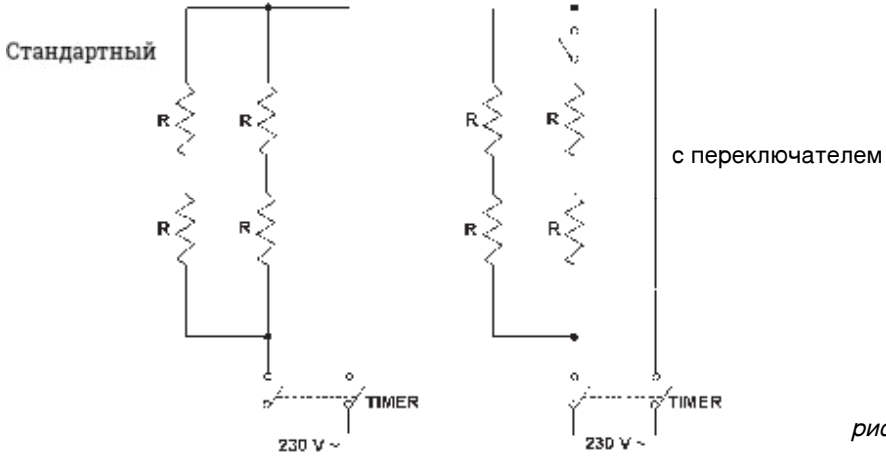


рис. № 16

10.2 - 230V/50Hz - 230В/50Гц; 12 TQ - 3.000 W

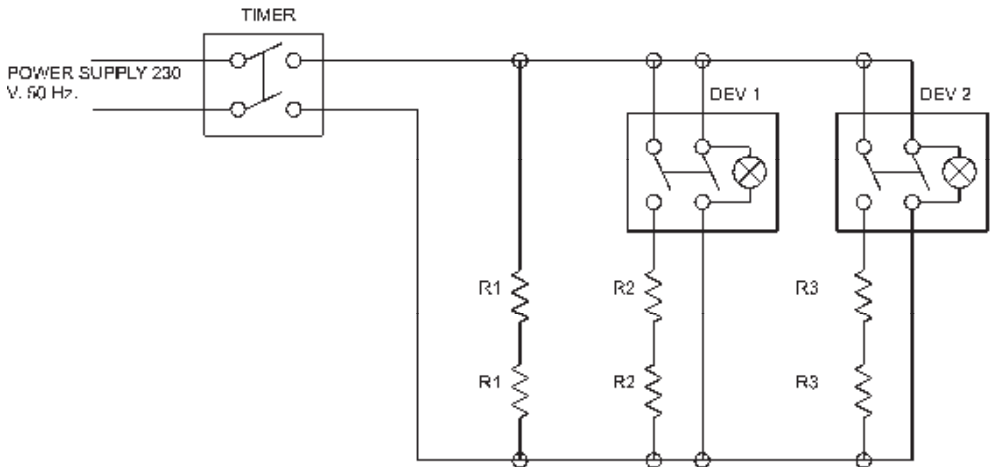


рис. № 17

10.3 - 230V/50Hz - 230B/50Гц: 12 TQ - 3.600W

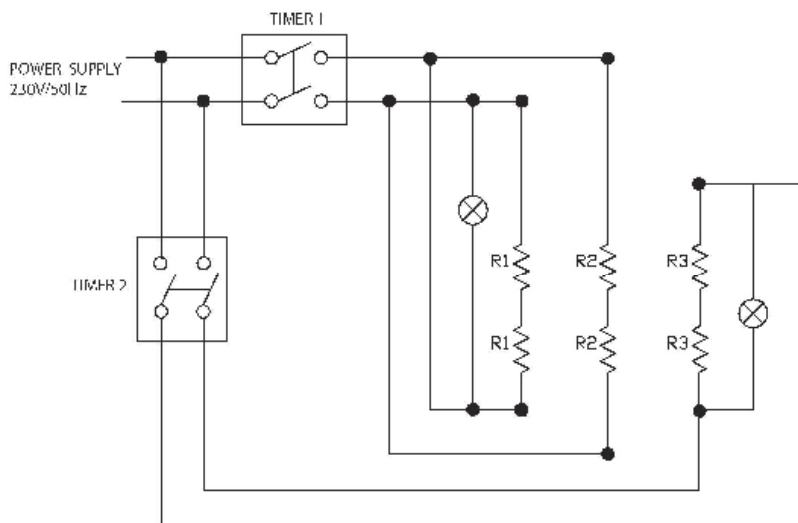


рис. № 18

10.4 - 230V/50Hz - 230B/50Гц: 12 TC - 4.350W

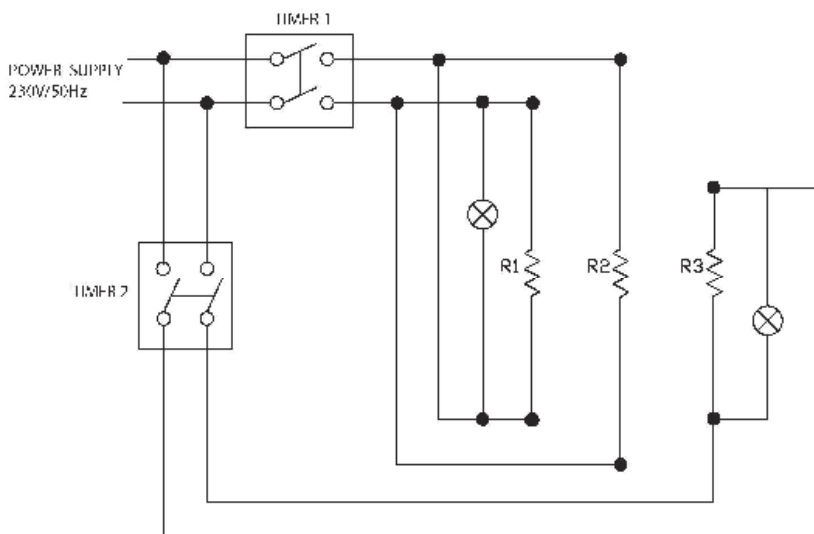


рис. № 19

10.5 - 230V/50Hz - 230В/50Гц: TQ BIG - 3.600W

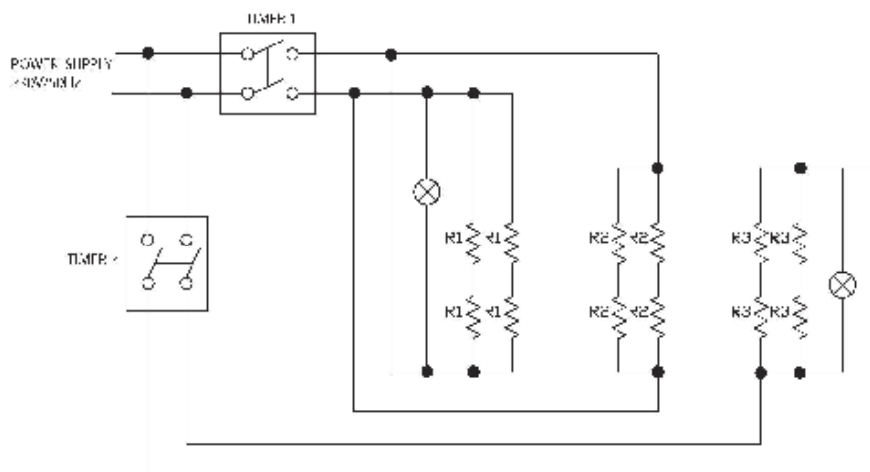


рис. № 20

**ЦЕНТР ОБСЛУЖИВАНИЯ
ОФИЦИАЛЬНЫЙ ДИЛЕР**