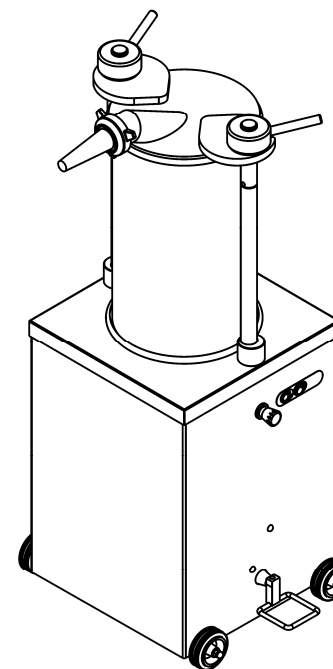


ГИДРАВЛИЧЕСКИЙ ВЕРТИКАЛЬНЫЙ КОЛБАСНЫЙ ШПРИЦ



**УПОЛНОМОЧЕННЫЙ
ДИСТРИБЬЮТОР**

Ver. 7 12.2018

**ИНСТРУКЦИИ ПО ЭКСПЛУАТАЦИИ И
ТЕХОБСЛУЖИВАНИЮ**

8 Неполадки и их устранение

8.1 - Неполадки причины и методы устранения

Неполадки	Причины	Устранения
Оборудования не включается	Штепсель неправильно установлен в розетку Электродвигатель в аварийном состоянии Повреждён микровыключатель педали Реле давления в аварийном состоянии	Правильно установить штепсель в розетку напряжения Вызвать техническую поддержку Вызвать техническую поддержку Вызвать техническую поддержку
Нелинейный ход поршня	Возможна авария в гидравлической системе или нехватка масла	Вызвать техническую поддержку
Утечка масла	Изношены уплотнители гидравлического цилиндра Неправильное или недостаточное крепление трубы гидравлической системы	Вызвать техническую поддержку Вызвать техническую поддержку

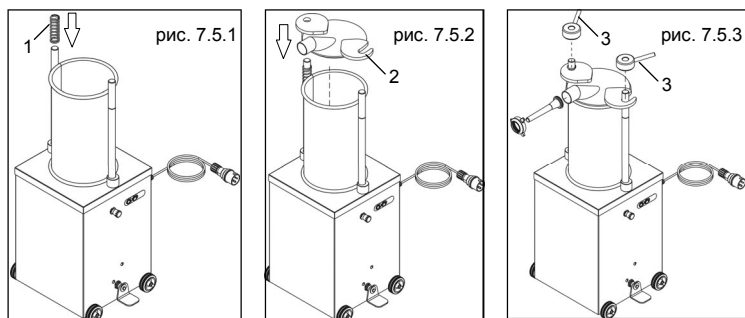
7.5 – Установка цилиндра (порядок недействителен для IS 15)

Для правильного монтажа цилиндра выполните следующие операции:

- смочите водой уплотнение заглушки и внутреннюю кромку цилиндра;
- установите цилиндр на место, стараясь не задеть уплотнение (рис. 7.5.1);
- вставьте пружину «1» в гнездо (рис. 7.3.3);
- установите крышку «2» на штоки и сдвиньте до упора в цилиндр (рис. 7.5.2);

Н.Б: в моделях IS35 и IS50 попросите помочь снять крышку, учитывая ее большой вес.

- закручивайте блокировочные кольца крышки «3» на штоках до плотного прилегания крышки к цилиндру (рис. 7.5.3).



7.6 RAEE Отходы электрического и электронного оборудования

Согласно статье 13 законодательного проекта от 25 июля 2005 , № 151
"Выполнение Директив 2002/95/ЕС, 2002/96/ЕС и 2003/108/ЕС, относительно сокращения использования вредных веществ в электрическом и электронном оборудовании, а также об утилизации отходов"



Условное обозначение зачёркнутой корзины на приборе обозначает, что изделие в конце периода использования, должно быть отдельно переработано от других отходов.

Раздельный сбор отходов настоящего оборудования по окончании его эксплуатационного срока, организуется и управляется изготовителем. Пользователь, желающий избавиться от настоящего оборудования, должен обратиться к изготовителю и следовать применяемой в таких случаях процедуре, которую разработал изготовитель, позволяющую раздельную утилизацию оборудования по окончании срока службы.

Соответствующий раздельный сбор вышедшего из употребления оборудования, для последующей рециркуляции, обработки и для переработки с соблюдением правил охраны окружающей среды, помогает избежать возможных негативных эффектов на окружающую среду и на здоровье и позволяет повторное использование и/или рециркуляцию материалов, из которых изготовлено оборудование.

Незаконная сдача оборудования в утиль со стороны владельца, приводит к применению административных санкций, предусмотренных действующими нормативными требованиями.

Содержание

1. Доставка и гарантия	5
1.1 Предисловие.	
1.2 Хранение и применение настоящего руководства	
1.3 Гарантия	
1.4 Описание оборудования	
1.5 Предусмотренное применение	
1.6 Непредусмотренное применение	
1.6.1 Техника безопасности	
1.6.2 Условия помещения	
1.6.3 Освещение	
1.7 Идентификационные данные	
1.7.1 Предупредительные таблички и таблички опасности	
1.8 Защита и предохранительные устройства	
1.9 Рабочие места	
1.10 Вибрация	
2. Технические характеристики	10
2.1 Основные части	
2.2 Технические характеристики	
2.3 Размеры и вес оборудования	
2.4 Электросхемы	
2.5 Гидравлическая схема	
3. Испытательные работы, транспортировка, доставка и установка	14
3.1 Испытательные работы	
3.2 Доставка и погрузочно-разгрузочные работы	
3.3 Установка	
3.3.1 Сдача упаковки в утиль	
3.3.2 Погрузочно-разгрузочные работы с оборудованием	
3.4 Подключение к электроустановке	
3.4.1 Трёхфазная машина	
3.4.1 Монофазная машина	
4. Устройства управления	16
4.1 Перечень устройств управления	
5. Запуск и остановка	17
5.1 Проверка правильного электрического подключения	
5.2 Проверка наличия и эффективности защиты и предохранительных устройств.	
5.3 Проверка работы педали управления	
5.4 Запуск	
5.5 Остановка	

6. Эксплуатация оборудования	18
6.1 Предписания	
6.2 Эксплуатация оборудования	
7. Техобслуживание	19
7.1 Предписания	
7.1.1 Периодические проверки	
7.2 Смазывание	
7.3 Очистка оборудования	
7.4 Снятие цилиндра (порядок недействителен для IS 15)	
7.5 Установка цилиндра (порядок недействителен для IS 15)	
7.6 РАЕЕ Отходы электрического и электронного оборудования	
8. Неполадки и их устранение	23
8.1 Неполадки, причины и методы устранения	

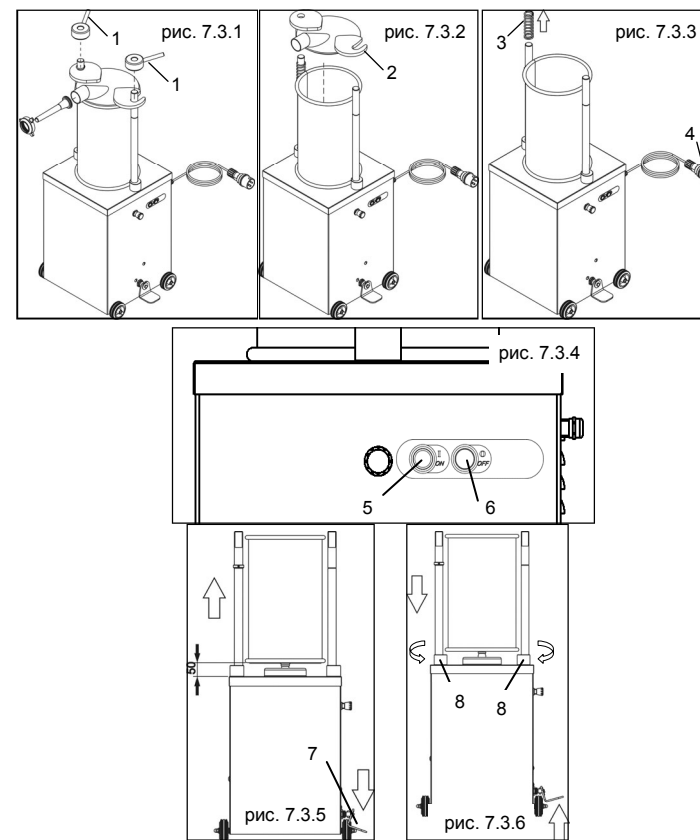
7.4 – Снятие цилиндра (порядок недействителен для IS 15)

Для правильного снятия цилиндра выполните следующие операции:

- открутите и снимите блокировочные кольца крышки «1» (рис. 7.3.1);
- снимите крышку «2», подняв ее вертикально (рис. 7.3.2);

Н.Б. в моделях IS35 и IS50 попросите помощь снять крышку, учитывая ее большой вес.

- снимите пружину «3» (рис. 7.3.3);
 - подключите кабель питания «4» к электросети (рис. 7.3.3);
 - установите в положение 1 дифференциальный выключатель, установленный до машины;
 - нажмите кнопку пуска «5» машины (рис. 7.3.4);
 - удерживайте нажатой педаль «7» до тех пор, пока цилиндр не поднимется приблизительно на 50 мм (7.3.5);
 - поверните выталкиватели «8» таким образом, чтобы они поддерживали цилиндр (рис. 7.3.6);
 - носком ноги поднимите педаль таким образом, чтобы заглушка опустилась, вернувшись в первоначальное положение (рис. 7.3.6);
- ПРИМЕЧАНИЕ.** При выполнении данной операции поддерживайте цилиндр руками до полного выхода заглушки
- поднимите цилиндр и уберите его с машины.



ВНИМАНИЕ!

При замене изношенных или поврежденных компонентов, использовать только оригинальные запчасти, во избежание изменений технических характеристик. В обратном случае, это может негативно повлиять на безопасность работы колбасного шприца .

7.1.1 - Периодические проверки

Каждые 6 месяцев проверять в баке уровень гидравлического масла.

При нехватки масла, поршень не достигает конечного останова и поэтому необходимо произвести наполнение масла, имеющего те же характеристики, что приведены в таблице ниже .

Завод изготовитель	Артикул
AGIP	OSO 46
ESSO	NUTO H 46
FINA	HYDRAN 46

Примечание

Правильный уровень гидравлического масла должен быть произведён с полностью закрытым поршнем в положении покоя .

7.2 - Смазывание

Оборудование не нуждается в смазывание.

7.3 - Очистка оборудования

ВНИМАНИЕ!

Перед очисткой отсоединить оборудование от электролинии.

Не очищать оборудование струёй воды.

В частности: не использовать паровую чистку.

Использовать только не токсичные моющие средства, предназначенные для очистки пищевого оборудования .

Для тщательной очистки оборудования от остатков фарша, снять крышку, откручивая блокирующие кольца "4" илл. 6.2.1.

Н.Б: в моделях IS35 и IS50 попросите помочь снять крышку, учитывая ее большой вес.

Изъять цилиндр, поднимая перпендикулярно двум штырям "10" и "11" илл. 6.2.1.

Очистить водой и нетоксичными моющими средствами, цилиндр, поршень и внешние части оборудования, затем высушить все компоненты.

Установить всё на место и закрепить при помощи рычага "4" крышку "5" на цилиндре "7" (илл. 6.2.1).

При необходимости демонтировать поршень "8" (илл. 6.2.1) следующим образом:

- Установить поршень на нижний конец хода, поднимая педаль (для предотвращения его вращения);
- Отвинтить поршень без помощи ключа и приступить к тщательной очистке.
- Установить компоненты на место в обратном порядке от описания монтажа.

1 Доставка и гарантия

1.1 - Предисловие

ВНИМАНИЕ!

Условные обозначения, используемые в настоящих инструкциях, применяются с целью привлечения внимания пользователя на опасные моменты операций, для предотвращения личной угрозы операторов, и имеющие опасность для самого оборудования.

Не работать с оборудованием, если вы не уверены, в том, что правильно поняли настоящие предостережения.

ВНИМАНИЕ!

Некоторые иллюстрации, содержащиеся в настоящем руководстве, для большей ясности, представляют оборудование, или его части, с демонтированными защитными панелями или картером .

Не использовать оборудование при настоящих условиях, но только с уставленной должным образом и функционирующей защитой .

Изготовитель запрещает воспроизведение документа, даже в частичном виде, а также его содержание не может быть использовано в недозволенных целях .

Нарушение настоящих правил будет караться по закону.

1.2 - Хранение и применение настоящего руководства

Целью настоящего руководства является ознакомление пользователей с оборудованием посредством текста и поясняющих иллюстраций, предписаний и основных критериев транспортировки, погрузочно-разгрузочных работ, эксплуатации и техобслуживания оборудования.

Перед использованием оборудования, необходимо внимательно прочесть настоящее руководство .

Аккуратно хранить документ вблизи с оборудованием в легкодоступном месте, для последующей консультации .

Если руководство утеряно или повреждено, запросить копию и Вашего дистрибьютора или непосредственно у изготовителя.

При передаче оборудования третьим лицам, необходимо сообщить изготовителю состав оборудования и адрес нового владельца.

Руководство отображает состояние техники на момент выхода оборудования на рынок и не может считаться несоответствующим, если на основании нового опыта, были произведены последующие изменения.

С этой целью, изготовитель сохраняет за собой право обновлять производство и соответствующие руководства, при этом, он не обязан обновлять предыдущее производство и руководства, за исключением экстренных случаев.

При появлении сомнений, обратитесь в ближайший центр поддержки или непосредственно к заводу изготовителю.

Изготовитель стремится к постоянной оптимизации своей продукции.

По этой причине, завод-изготовитель рад любым предложениям по улучшению оборудования и/или руководства.

Оборудование предоставлено пользователю на гарантийных условиях, действующих на момент приобретения.

Для любых прояснений, обращайтесь к вашему поставщику.

1.3 - Гарантия

Пользователь не уполномочен производить несанкционированные вмешательства. При обнаружении неполадок, обратиться к заводу-изготовителю. При попытке демонтажа, модификации или изменения оборудования со стороны пользователя или неуполномоченного персонала, приведёт к отмене Декларации о Соответствии, изданной согласно Директиве **ЕЭС 2006/42**, приведёт к отмене гарантии и снимет с изготовителя ответственность, за нанесённые убытки людям или предметам, вызванные настоящими изменениями.

Изготовитель также освобождён от ответственности в следующих случаях:

- неправильная установка;
- использование оборудования в непредусмотренных целях или неправильно обученным персоналом;
- использование, не соответствующее действующим нормативным требованиям, страны, где осуществляется эксплуатация;
- недостаточное или неправильное техобслуживание;
- использование запчастей, произведённых не заводом-изготовителем или не предназначенных для настоящей модели;
- частичное или полное несоблюдение инструкций.

1.4 - Описание оборудования

Приобретённый Вами колбасный шприц является простым и компактным оборудованием с высокой производительной мощностью.

Структура изготовлена из нержавеющей стали AISI 304.

Цилиндр из полированной нержавеющей стали AISI 304 с закруглёнными краями, не имеет заданного направления при установке.

Поршень изготовлен из нержавеющей стали AISI 304 для пищевых продуктов. Его герметичность обусловлена уплотнителем HBP на крышке и на поршне.

Крышка из нержавеющей стали AISI 304 оснащена вводной петлёй для быстрого открытия и закрытия, без использования других инструментов.

Благодаря механической педали и клапану максимального давления в гидравлической установке, оборудование соответствует правилам техники безопасности.

А также оснащено:

- продвижением регулируемым поршнем при помощи крана;
- полиэтиленовыми оболочками трёх размеров, которые легко заменяются;
- возврат поршня всегда на максимальной скорости;
- колёсиками, для удобного перемещения

Указанные в настоящем руководстве модели изготовлены в соответствии с Директивой **ЕЭС 2006/42** и её последующими изменениями.

При несчастных случаях, никакая ответственность не может быть возложена ни изготовителя, если оборудование было подвержено модификациям, разборке, если была снята защита или предохранительные устройства, или если было использовано в целях, не предусмотренных изготовителем.

- После того, как машина подключена к электролинии, нажать кнопку запуска "1" илл. 6.2.1.
- Поднять педаль и подождать, пока поршень, достигнет конечного останова.
- Ослабить прижимные кольца "4" блокирующие крышку, на несколько оборотов. Поднять крышку и повернуть в сторону как указано на илл. 6.2.1.
- Наполнить цилиндр "7" фаршем, пока поршень "8" находится в низкой позиции.
- Установить на место крышку и заблокировать её прижимными кольцами. Проверить, что герметическая прокладка не выбилась из гнезда.
- После того, как выбрана и установлена выходная воронка при помощи прижимного кольца "9", илл. 6.2.1 нажать кнопку запуска "1".
- Нажать педаль и поршень начнёт рабочий ход, толкая фарш к воронке выхода. Скорость хода определяется краном "2". Поворачивая по часовой стрелке, уменьшается скорость толчка, против часовой стрелки, скорость увеличивается.
- Когда цилиндр опустошен, установить поршень в первоначальную позицию, поднимая педаль (илл. 6.2.1).

Н.Б.: Чтобы сохранить его свежесть и свойства, рекомендуется обрабатывать мясо при максимальной температуре 7 ° C и прекратить процесс в течение 10 минут После обработки мяса тщательно очистите все части (см. Пп. 7.3-7.4-7.5).

7 Техобслуживание

7.1 - Предписания

ВНИМАНИЕ!

Каждая операция техобслуживания и очистки колбасного шприца, должна быть произведена только на остановленном оборудовании, отключённом от электросети.

Зона проведения операций техобслуживания, должна поддерживаться в чистом и сухом состоянии.

Не позволять не уполномоченному персоналу, производить операции на оборудовании.

При замене компонентов использовать только оригинальные запчасти, которые можно приобрести в уполномоченных мастерских или непосредственно у изготовителя.

Убедиться, что все части гидравлической системы правильно закреплены.

Перед демонтажем фитингов и трубопровода удостовериться, что отсутствует жидкость под давлением, которая может привести к телесным повреждениям.

При телесных повреждениях, или при случайном попадании в органы пищеварения жидкостей, выходящих из трубопровода и т.д., немедленно обратиться к врачу.

В частности, необходимо помнить, что: жидкость выходящая из очень малого отверстия может быть почти невидимой и иметь достаточную силу для проникновения под кожный покров. Для поиска утечек воспользоваться куском картона или дерева.

Никогда не делать этого вручную !!!

Если жидкость попадает на кожу, немедленно обратиться к врачу. Если не оказана первая медицинская помощь, может обнаружиться тяжёлая инфекция или дерматоз.

5.3 - Проверка работы педали управления

Когда оборудование подключено к электросети, и после того, как нажата кнопка запуска (илл. 5.1.1) нажать педаль и проверить движение поршня цилиндра. Установить педаль в центральную позицию и убедиться, что поршень останавливается.

Примечание Если кнопка запуска не активирована, при нажатии на педаль, поршень не должен двигаться.

5.4 - Запуск

- Установить в положение "I" дифференциальный выключатель, расположенный перед оборудованием.
- Нажать кнопку запуска "3" (илл. 5.1.1).
- Нажать педаль "4".

5.5 - Остановка

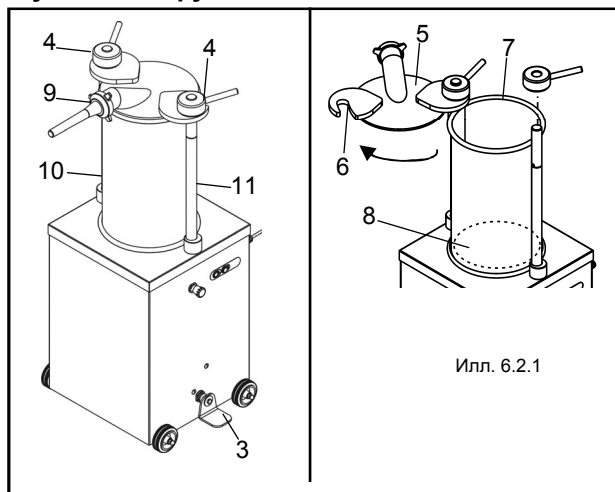
- Нажать кнопку остановки "3".
- Установить дифференциальный выключатель в положение "0".

6 Эксплуатация оборудования

6.1 - Предписания

ВНИМАНИЕ! Только уполномоченный персонал может производить операции на оборудовании. Перед началом работ оператор должен убедиться, в том, что установлена на место вся защита и в наличии и эффективности предохранительных устройств. В обратном случае, выключить оборудование и обратиться к персоналу, ответственному за техобслуживание. Произвести несколько операций вхолостую под руководством опытного персонала, чтобы хорошо ознакомиться с оборудованием для безопасной работы.

6.2 - Эксплуатация оборудования



Илл. 6.2.1

1.5 - Предусмотренное применение

Оборудование разработано и создано для наполнения мясным фаршем или продуктом, со схожими характеристиками. Шприц должен быть использован в профессиональной среде, и использующей его персонал, должен работать в настоящей отрасли и должен прочитать и понять содержание настоящего руководства. При использовании, оборудование должно находиться на плоской и чистой поверхности.

1.6 - Непредусмотренное применение

Оборудование должно быть использовано только для целей, чётко обозначенных изготовителем. В частности:

- Не использовать оборудование, если были неправильно установлены все защитные неповреждённые панели, во избежание телесных повреждений.
- Не производить доступ к электрическим компонентам, если оборудование предварительно не было отключено от сети электропитания: опасность удара электрическим током.

1.6.1 - Техника безопасности

- Не производить никаких операций без предварительной авторизации.
- Соблюдать процедуры техобслуживания и технической поддержки.
- Не носить одежду, не соответствующую правилам по предотвращению несчастных случаев. Выяснить у работодателя действующие правила по технике безопасности и применяемые средства по предотвращению несчастных случаев.
- Не запускать оборудование в аварийном состоянии. Перед использованием оборудования, убедиться, что устранена любая опасность. При появлении любых неисправностей, остановить двигатель и предупредить ответственных за техобслуживание.
- Не позволять не уполномоченному персоналу производить операции на оборудовании. При несчастном случае, вызванном электрическим током, необходимо в первую очередь отвести от пострадавшего проводник (так как чаще всего пострадавший теряет сознание). Настоящая операция опасна. Пострадавший в этом случае является проводником: прикоснуться к нему значит получить удар током. Поэтому необходимо отсоединить контакты непосредственно с питающего клапана линии, и если это невозможно, удалить пострадавшего при помощи изолирующих материалов (деревянные палки или из ПВХ, ткани, кожи и так далее). Необходимо немедленно вызвать скорую помощь и положить пострадавшего на обследование в медицинскую структуру.

1.6.2 - Условия окружающей среды

- Оборудование предусмотрено для работы в следующих условиях окружающей среды:
- высота не превышает 1000 м
 - мин. температура окружающей среды: -5 °C
 - макс. температура окружающей среды: +40 °C
 - относительная влажность: 50%

1.6.3 - Освещение

Место установки оборудования должно быть достаточно освещено натуральным и искусственным источником освещения, соответствующий действующим нормам в стране, в которой установлен колбасный шприц .

В любом случае, освещение должно быть равномерным и гарантировать хороший обзор в любой точке колбасного шприца и не должно создавать опасных отблесков . Освещение должно обеспечивать считывание с панели управления и обозначение кнопок аварийной остановки .

1.7 - Идентификационные данные

Точное описание "Модели", "Паспортного номера" и "Года изготовления оборудования" обеспечит быстрые и эффективные ответы службы поддержки. Рекомендуется указывать модель и паспортный номер оборудования каждый раз, при обращении в нашу службу поддержки.
Считывать идентификационные данные указанные в . 1.7.1.
Рекомендуем записать данные вашего оборудования в виде памятки в следующей рамке.

Модель наполнительной машины.....
Паспортный номер.....
Год изготовления.....
Вид.....

A

MOD:	A		
VOLT:	B	WATT:	C
HZ:	D	KG:	E
AMPS:	F	ANNO:	G
SERIAL NO:	H		
	I		

_____ **L**



A = модель машины
B = напряжение питания, В
C = мощность двигателя, Вт
D = частота, Гц
E = вес машины, кг
F = сила тока
G = месяц и год изготовления
H = серийный номер
I = фирма-производитель
L = штрих-код



Илл. 1.7.1

ВНИМАНИЕ!

Ни в коем случае не изменять данных, указанных на табличке.

1.7.1 - Предупредительные таблички и таблички опасности (илл. 1.7.2)

ВНИМАНИЕ!

Если оборудование подключено к электросети, не производить операций с электрическими компонентами . Риск удара током.

Соблюдать предписания, указанные на табличках. Их несоблюдение может привести к травмам.

Убедиться, что таблички всегда имеются в наличии и удобочитаемы.

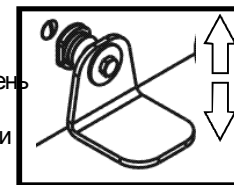
В обратном случае, установить их или заменить.

3 - Педаль управления (илл. 4.1.2)

Педаль механическая.

При нажатии вниз, после того, как нажата кнопка запуска, поршень начинает движение к воронке выхода .

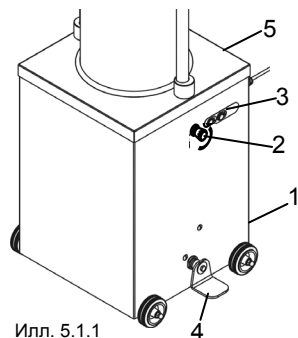
И наоборот, при поднятии педали вверх, поршень блокируется и производит обратный ход.



Илл. 4.1.3

5 Запуск и остановка

5.1 - Проверка правильного электрического подключения



Илл. 5.1.1

ВНИМАНИЕ!

Проверить, что линия электропитания, соответствует значению, указанному на идентификационной табличке оборудования, и что установлено эффективное заземление.

Присоединить штепсель (не входящий в оснащение) 16 А к шнуру электропитания "1" оборудования (илл. 5.1.1) и подключить его к розетке, оснащённой вышерасположенным подходящим дифференциальным выключателем.

В трёхфазной версии, необходимо проверить правильное направление вращения двигателя, действуя следующим

образом :

1. Снять задний картер "5" илл. 5.1.1.
2. Дифференциальный выключатель установить в пол. "I", нажать кнопку запуска "3" илл. 5.1.1 затем нажать педаль; одновременно проверить, что двигатель движется в направлении указанном стрелкой, расположенной на электродвигателе.
3. В обратном случае, немедленно остановить машину при помощи дифференциального выключателя. Инvertировать два из трёх проводов штепселя и повторить вышеописанную операцию.
4. После того, как проверено направление вращения двигателя, установить на место картер.

ВНИМАНИЕ! Если двигатель вращается в обратном направлении, от того что указано стрелкой на электродвигателе, может быть повреждена гидравлическая подстанция.

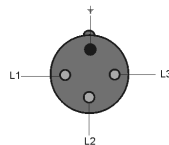
Примечание Для оборудования, которое подключается к монофазной линии, и выполненное для настоящего электропитания, правильное направление вращение двигателя задаётся непосредственно изготовителем .

5.2 - Проверка наличия и эффективности защиты и предохранительных устройств

1. **Защитный картер внутренних компонентов**
Визуальная проверка установки и должного крепления.
2. **Прижимные кольца блокирования крышки**
Визуальная проверка перед каждой рабочей сменой оборудования, что они должным образом затянуты.

3.4.1 - Трёхфазная машина 400 Вольт - 50 Гц и 230 Вольт - 50 Гц

При настоящем оснащении оборудование предоставляется со шнуром электропитания с сечением 4x1 и длиной около 1,5 метров. Подключить шнур к трёхфазной сети электропитания, встраивая дифференциальный магнитотермический выключатель 16 Ампер.



3.4.2 - Монофазная машина 230 Вольт - 50 Гц

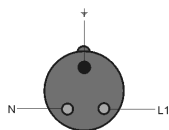
При настоящем оснащении, оборудование предоставляется со шнуром электропитания с сечением 3x1,5 и длиной около 1,5 метров.

Подключить шнур к монофазной сети электропитания 230 Вольт - 50 Гц, встраивая дифференциальный магнитотермический выключатель 16 Ампер.

На оборудование с отличным напряжением от вышеперечисленных, получите информацию у изготовителя. Если необходимо удлинить шнур электропитания, использовать шнур с таким же сечением, как и шнур, предоставляемый изготовителем. Для проверки правильного электрического подключения, смотреть пар. 5.1.

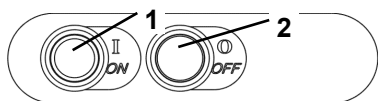


N: solitamente o è di colore BLU oppure è indicato con il N° 4



4 Устройства управления

4.1 - Перечень устройств управления

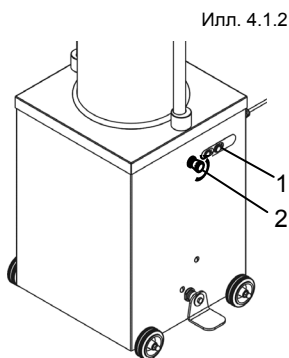


Илл. 4.1.1

1 - Кнопочный пульт остановки/запуска

Включает и отключает оборудование.

- Кнопка остановки: останавливает движение поршня, когда он находится в движении. Кнопка обозначена зелёной индикаторной лампой, указывающей на наличие сетевого напряжения.
- Кнопка запуска: запускает поршень в движение; при включении, обозначена оранжевой индикаторной лампой.

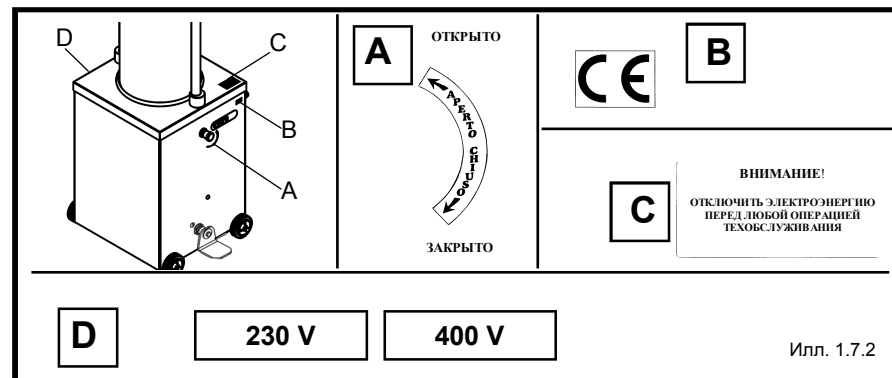


Илл. 4.1.2

Примечание: движение поршня управляется механическим педальным пультом. Кнопка запуска указывает только на то, что оборудование готово к работе.

2 - Кран регулирования скорости

Настоящий кран действует на клапан, расположенный в гидравлической системе. Поворачивая по часовой стрелке, уменьшается скорость толчка поршня, поворачивая в обратную сторону, скорость увеличивается.



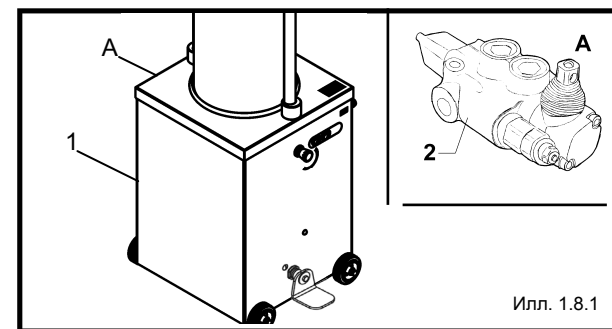
Илл. 1.7.2

1.8 - Защита и предохранительные устройства

ВНИМАНИЕ!

Перед тем, как приступить к эксплуатации оборудования, убедиться в правильном положении и целостности предохранительных устройств.

Перед началом каждой рабочей смены проверить их наличие и эффективность. В обратном случае, предупредить ответственного за техобслуживание.



Илл. 1.8.1

1. Защитный картер электрических и гидравлических компонентов. Оборудование должно быть закрыто картером, предотвращающим непроизвольный доступ к электрическим и гидравлическим компонентам.
2. Предохранительный клапан. В оборудование находится клапан максимального давления, ограничивающий мощность толчка поршня, илл. 1.8.1.

ВНИМАНИЕ!

Ни в коем случае не повреждать предохранительные устройства.

1.9 - Рабочие места

Правильное положение оператора для оптимальной работы колбасного шприца указано на илл. 1.9.1.

10 - Вибрация

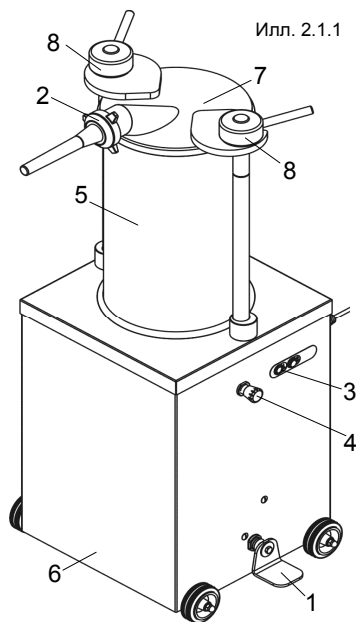
Вибрация оборудования, передающееся на рабочую поверхность, незначительное.

2 Технические характеристики

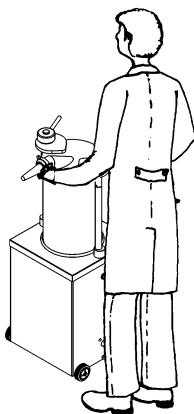
2.1 - Основные части

Для лучшего понимания настоящих инструкций, ниже перечислены и указаны на илл. 2.1.1 основные компоненты оборудования.

- 1 Педаль управления
- 2 Горловина выхода продукта из нержавеющей стали AISI 304
- 3 Кнопочный пульт
- 4 Регулирующий кран рабочей скорости
- 5 Цилиндр с фаршем из нержавеющей стали AISI 304
- 6 Прочная стальная конструкция из нержавеющей стали AISI 304
- 7 Крышка из нержавеющей стали AISI 304
- 8 Зажимное кольцо блокирования крышки



Илл. 1.9.1



При получении оборудования, проверить целостность упаковки, при обнаружении повреждений, подписать экспедитору товарно-транспортную накладную, с пометкой: "Принято с оговоркой..." и указать причину.

Если при открытии упаковки были обнаружены поврежденные компоненты оборудования, подать жалобу на экспедитора в течении 3 дней после даты, указанной на документации.

3.3 - Установки

ВНИМАНИЕ!

Зона установки оборудования должна быть ровной и прочной.

А также, при установке оборудования, необходимо оставить достаточное пространство вокруг него.

Это даёт большее удобство управления на рабочих этапах и гарантирует доступ при последующих операциях техобслуживания.

Обеспечить вокруг оборудования соответствующее освещение, чтобы гарантировать достаточную видимость оператору, работающему с оборудованием.

3.3.1 - Сдача упаковки в утиль

Такие компоненты упаковки как картон, нейлон, дерево, приравниваются к твёрдым городским отходам. А значит могут быть сданы в утиль вместе с ними.

Нейлон является загрязняющим материалом, при сжигании которого, выделяются токсичные газы. Не сжигать нейлон и не оставлять его в окружающей среде, необходимо сдать в утиль согласно действующему законодательству.

В том случае, если оборудование доставляется в страны, где существуют особые нормы по утилизации, переработать отходы согласно предписаниям действующих норм.

3.3.2 - Погрузочно-разгрузочные работы с оборудованием

ВНИМАНИЕ!

Производить подъём оборудования подъёмной тележкой, соответствующей грузоподъёмности.

Проверить стабильность и положение груза на вилах, в особенности, вдоль опасных и нестабильных отрезков пути, а также при передвижении по наклонной плоскости. При перемещении груз должен находиться на максимально низкой позиции, чтобы обеспечить больший обзор.

Расширить вилы тележки, чтобы стабилизировать захват.

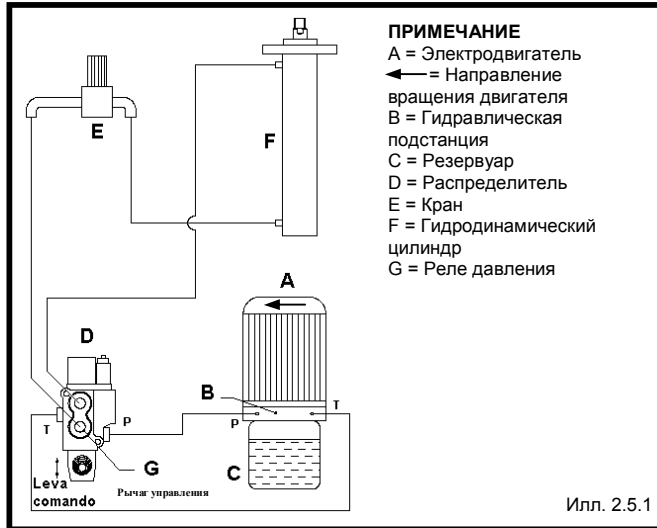
3.4 - Подключение к электроустановке

- К шнуру электропитания присоединить штепсель 16 Ампер, не предоставляемый изготовителем.

ВНИМАНИЕ!

Проверить, что линия электропитания соответствует значению, указанному на идентификационной табличке оборудования. Все операции должны быть произведены только квалифицированным персоналом, имеющим авторизацию ответственного лица. Произвести подключение к сети с эффективным заземлением.

2.5 - Гидравлическая схема



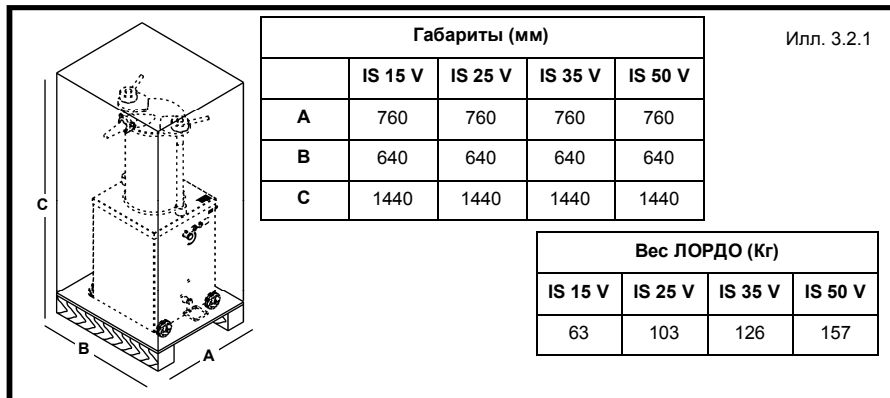
3 Испытательные работы, транспортировка, доставка и установка

3.1 - Испытательные работы

Оборудование в Вашем распоряжении, было апробировано в наших цехах на предмет функционирования и правильной настройки.

3.2 - Доставка и погрузочно-разгрузочные работы

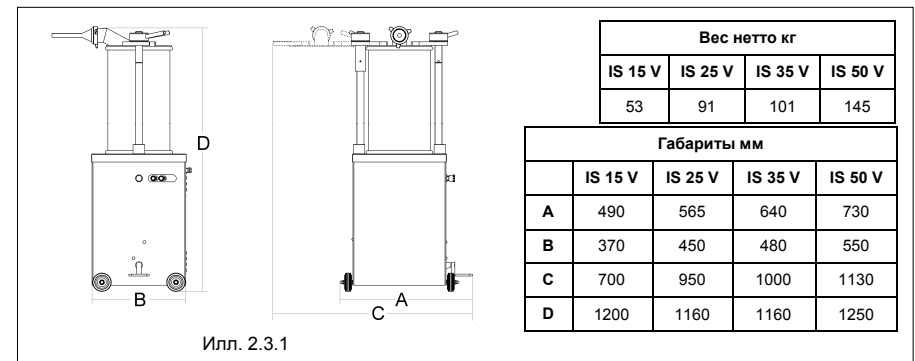
Весь высланный материал, был тщательно проверен перед доставкой грузоотправителю. За исключением особого договора с Клиентом, или при особенно трудной транспортировке, оборудование заворачивается в нейлон и картон. Размеры упаковки указаны на илл. 3.2.1.



2.2 - Технические характеристики

МОДЕЛЬ		IS 15 V	IS 25 V	IS 35 V	IS 50 V
Двигатель	Л.с.	0,75	0,75	0,75	0,75
Питание	В	230-400-50 Гц	230-400-50 Гц	230-400-50 Гц	230-400-50 Гц
Ёмкость цилиндра	л	15	24	35	55
Длина цилиндра	мм	495	460	460	520
Диаметр цилиндра	мм	200	260	320	380
Ход поршня	мм	430	380	380	440
Мин. скорость опустошения	мин	2' 11"	2' 02"	2' 02"	6'
Макс. скорость опустошения	Сек	59"	51"	51"	75"
Скор. возврата поршня	Сек	35"	32"	32"	32"
Воронки в оснащении	мм Ø	10-18-25	10-18-25	10-18-25	10-18-25

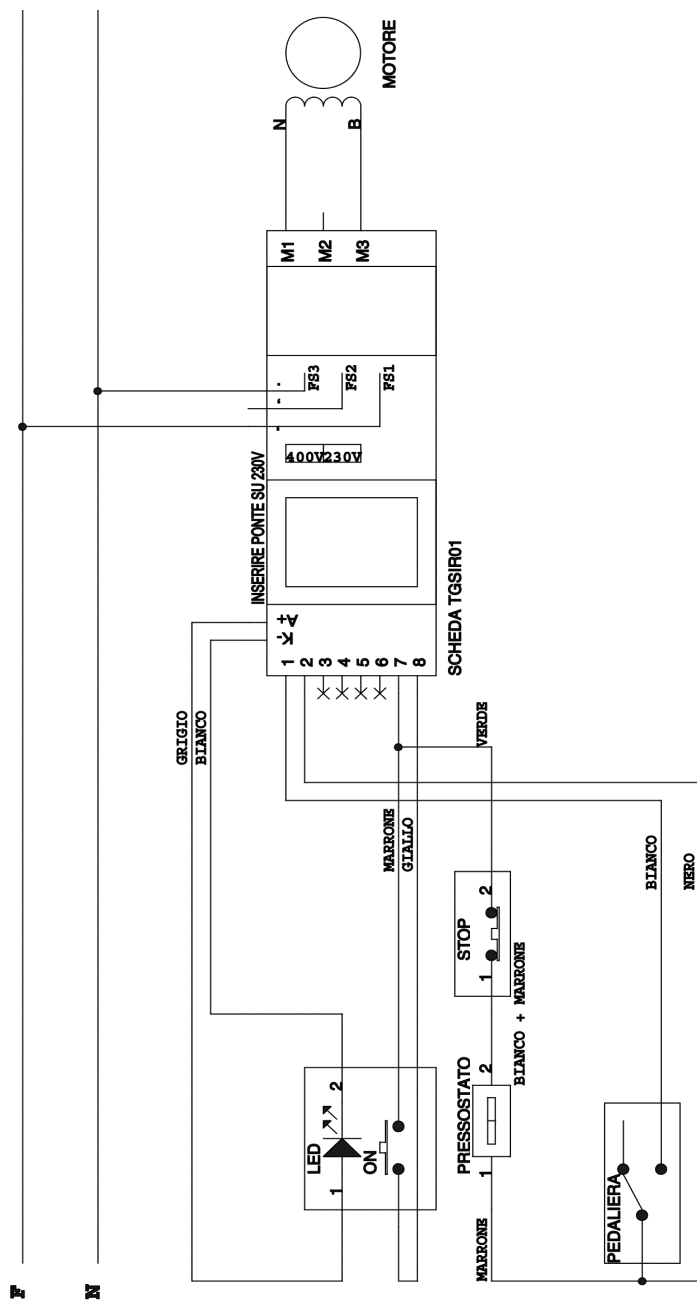
2.3 - Размеры и вес машины



2.4 - Электросхемы

2.4.1 - Монофазная

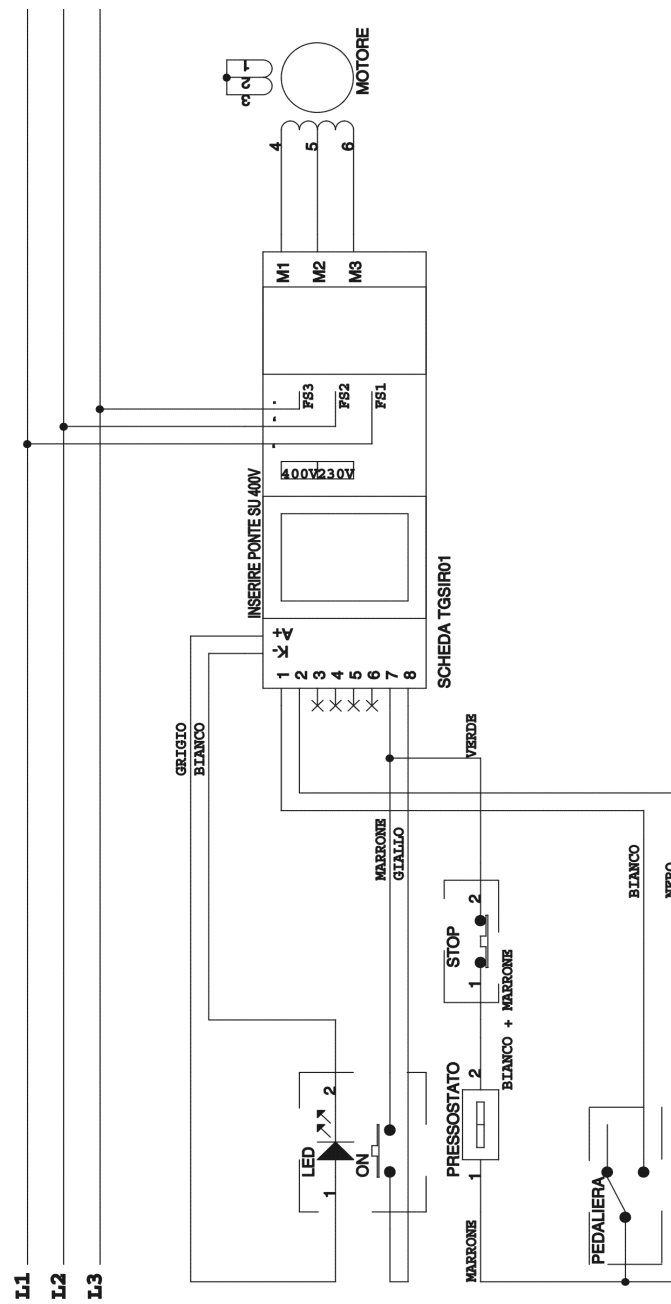
Илл. 2.4.1



12

2.4.2 Трёхфазная

Илл. 2.4.2



13