

Pando
integral*cooking*

E-221



Certificación del Sistema de Gestión de la Calidad
Environmental Management System Certification
UNE-EN ISO 14001:2015
ES20/208675



Sistema de Gestión de la Calidad
Quality Management System
UNE-EN ISO 9001:2015
ES19/86566

Manual de instalación
Manual de instalação
Manuel d'installation
Installation manual

ES- *El fabricante no responde por las posibles inexactitudes, imputables a errores de imprenta o de transcripción, contenidas en este manual. Se reserva el derecho de poder aportar a los propios productos aquellas modificaciones que considere necesarias o útiles, sin perjudicar las características esenciales de funcionalidad y de seguridad.*

PT- *Le fabricant décline toute responsabilité en cas d'éventuelles inexactitudes attribuables à des erreurs d'impression ou de transcription contenues dans ce manuel. Il se réserve le droit d'apporter à ses produits les modifications qu'il juge nécessaires ou utiles, sans compromettre les caractéristiques essentielles de fonctionnalité et de sécurité.*

FR- *Le fabricant décline toute responsabilité en cas d'éventuelles inexactitudes attribuables à des erreurs d'impression ou de transcription contenues dans ce manuel. Il se réserve le droit d'apporter à ses produits les modifications qu'il juge nécessaires ou utiles, sans compromettre les caractéristiques essentielles de fonctionnalité et de sécurité.*

EN- *The manufacturer will not be held liable for any possible inaccuracies due to printing or transcription errors in this manual. The manufacturer reserves the right to incorporate modifications considered useful or necessary into the products, which will not alter their essential functional and safety characteristics.*



El símbolo en el producto o en su embalaje indica que este producto no se puede tratar como desperdicios normales del hogar. Este producto se debe entregar al punto de recolección de equipos eléctricos y electrónicos para reciclaje. Al asegurarse de que este producto se deseche correctamente, usted ayudará a evitar posibles consecuencias negativas para el medio ambiente y la salud pública, lo cual podría ocurrir si este producto no se manipula de forma adecuada. Para obtener información más detallada sobre el reciclaje de este producto, póngase en contacto con la administración de su ciudad, con su servicio de desechos del hogar o con la tienda donde compró el producto. Este electrodoméstico está marcado conforme a la directiva Europea 2002/96/CE sobre los residuos de aparatos eléctricos y electrónicos (WEEE).

ES - INTRODUCCIÓN

Ante todo, queremos agradecerle la confianza depositada a nuestra firma, al elegir una campana extractora Pando.

ES - INSTRUCCIONES DE SEGURIDAD

Leer detenidamente las instrucciones de seguridad indicadas en el manual de uso e instalación adjunto en la bolsa de accesorios y documentación del producto.

Todo el proceso de **instalación está reservado exclusivamente a profesionales cualificados, instaladores profesionales o servicio técnico oficial.**

¡IMPORTANTE!

Cuando abra el embalaje de la campana, compruebe que todos los componentes estén en perfecto estado y estén todos los accesorios de montaje. En caso contrario, contacte al vendedor y no prosiga con la instalación. **Los desperfectos estéticos del aparato una vez instalado, tales como rozaduras, golpes, manchas, etc... no estarán cubiertos por la garantía del fabricante.**

NO SE DEBE DE QUITAR EL PLASTICO PROTECTOR DE LA CAMPANA HASTA NO HABER TERMINADO COMPLETAMENTE SU INSTALACION, DE NO TENER DICHO PLÁSTICO EN ALGUNA ZONA QUE PUEDA SER COMPROMETIDA EN LA INSTALACIÓN, SE RECOMIENDA APLICAR MEDIDAS PREVENTIVAS DE PROTECCIÓN CONTRA GOLPES, ROZADURAS Y CONTACTO CON AGENTES CORROSIVOS.

TENER ESPECIAL PRECAUCIÓN DURANTE LA INSTALACIÓN SI HAY OBRAS, PUES RESTOS DE PINTURA, SILICONA, YESO, CEMENTO Y MATERIALES DE ESTE TIPO, O PRODUCTOS DE LIMPIEZA, PUEDEN CONTENER COMPONENTES QUÍMICOS CORROSIVOS QUE DAÑEN EL ACERO O EL PRODUCTO, SE RECOMIENDA APLICAR MEDIDAS DE PROTECCIÓN ADECUADAS A LA SITUACIÓN, COMO FORRAR HERMÉTICAMENTE CON PLÁSTICOS LA ZONA DE LA CAMPANA QUE POSIBLEMENTE PUDIESE SER AFECTADA.

DE ESTA MANERA EVITAMOS DAÑOS ESTÉTICOS DEL APARATO DURANTE LA INSTALACIÓN, QUE NO ESTARÍAN CUBIERTOS POR LA GARANTÍA DEL FABRICANTE.

ES - Características y recomendaciones para las campanas de techo.**FORMA DEL TECHO:**

El techo "ideal" para la colocación de estas unidades de campana, deberá de ser completamente diáfano y liso en toda su superficie. Si por razones de diseño, se opta por realizar diferentes alturas o desniveles de techo, entonces deberemos de establecer que la zona donde este colocada la campana sea totalmente lisa y que tenga un perímetro lo más ancho posible, para evitar posibles pérdidas de aspiración (es necesario enviar plano para determinar si el techo periférico es el óptimo).

ALTURA DEL TECHO:

Para un óptimo funcionamiento de la campana, la distancia de separación entre la encimara o zona de cocción y la base de la campana debe ser de entre 140 y 170cm. Para otras distancias fuera de este rango consultar a nuestra División Técnica Pando.

POSICIÓN DE LA CAMPANA:

La campana ha de estar centrada con la zona de cocción.

REJILLA DE ADMISIÓN DE AIRE:

Para asegurar un excelente funcionamiento de aspiración de la campana, es imprescindible que exista en la cocina una toma constante de entrada de aire; para ello puede servir perfectamente una rejilla de ventilación a ras de suelo.

INSTALACION DE TUBO CONDUCTOR DE HUMO:

Es muy recomendable la utilización de tubos de extracción de humos S.E.C. System® de Pando, que mejoran considerablemente el confort de uso y la insonorización del equipo.

Se ha de tener en cuenta y prever que la campana y periféricos han de tener un fácil y seguro acceso para posibles tareas de mantenimiento o reparación del servicio técnico oficial Pando (SAT). **La garantía NO** cubrirá los costes y medios necesarios para el acceso a un producto que no cumpla estas condiciones. En el caso e que el producto no sea fácilmente accesible o seguro, criterio que emitirá el SAT en su inicial inspección, será responsabilidad del cliente, poner los medios y asumir los costes necesarios para que el SAT pueda realizar la intervención adecuadamente.



O símbolo no produto ou na sua embalagem indica que este produto não pode ser tratado como lixo doméstico normal. Este produto deve ser entregue no ponto de recolha de equipamentos elétricos e eletrónicos para reciclagem. Ao garantir que este produto é eliminado corretamente, ajudará a evitar possíveis consequências negativas para o meio ambiente e para a saúde pública, que de outra forma poderiam ocorrer se este produto não for manuseado de forma adequada. Para obter informações mais pormenorizadas sobre a reciclagem deste produto, entre em contacto com o município da sua área de residência, com o serviço de recolha de resíduos domésticos ou com a loja onde adquiriu o produto. Este eletrodoméstico está marcado de acordo com a diretiva Europeia 2002/96/CE relativa aos resíduos de equipamento elétrico e eletrónico (REEE).

PT - INTRODUÇÃO

Antes de mais, queremos agradecer-lhe a confiança depositada na nossa empresa, ao escolher um exaustor Pando.

PT - INSTRUÇÕES DE SEGURANÇA

Leia atentamente as instruções de segurança indicadas no manual de uso e instalação incluído na bolsa de acessórios e documentação do produto.

Odo o processo de **instalação é reservado exclusivamente a profissionais qualificados, instaladores profissionais ou ao serviço técnico oficial.**

MUITO IMPORTANTE!

Quando abrir a embalagem do exaustor, certifique-se de que todos os componentes estão em perfeito estado e que esta contém todos os acessórios de montagem. Caso contrário, contacte o vendedor e não prossiga com a instalação. **Uma vez instalado o aparelho, quaisquer danos a nível estético, tais como arranhões, amolgadelas, manchas, etc. não estarão cobertos pela garantia do fabricante.**

O PLÁSTICO DE PROTEÇÃO DO EXAUSTOR NÃO DEVE SER RETIRADO ATÉ A SUA INSTALAÇÃO ESTAR TOTALMENTE CONCLUÍDA, UMA VEZ QUE, SE FOR RETIRADO, PODERÁ COMPROMETER ALGUMA ZONA DURANTE A INSTALAÇÃO. RECOMENDA-SE A APLICAÇÃO DE MEDIDAS PREVENTIVAS DE PROTEÇÃO CONTRA AMOLGADELAS, ARRANHÕES E CONTACTO COM AGENTES CORROSIVOS.

TENHA ESPECIAL ATENÇÃO DURANTE A INSTALAÇÃO EM CASO DE OBRAS, UMA VEZ QUE RESTOS DE TINTA, SILICONE, GESSO, CIMENTO E MATERIAIS SEMELHANTES PODEM CONTER COMPONENTES QUÍMICOS CORROSIVOS QUE DANIFIQUEM O AÇO OU PRODUTO. RECOMENDA-SE A APLICAÇÃO DE MEDIDAS DE PROTEÇÃO ADEQUADAS, TAIS COMO FERRAR HERMETICAMENTE A ZONA DO EXAUSTOR QUE POSSA VIR A SER AFETADA.

COM PLÁSTICOS. DESTA FORMA, EVITA DANOS A NÍVEL ESTÉTICO NO APARELHO DURANTE A INSTALAÇÃO, DANOS ESTES QUE NÃO ESTÃO COBERTOS PELA GARANTIA DO FABRICANTE.

PT - Características e recomendações para os exaustores de teto.**FORMATO DO TETO:**

O teto "ideal" para a colocação destas unidades de exaustor deverá ser completamente transparente e liso em toda a sua superfície. Se, por motivos de concepção, optar por realizar diferentes alturas ou desníveis de teto, deverá estabelecer que a zona onde esteja colocado o exaustor seja totalmente lisa e que tenha um perímetro o mais largo possível para evitar possíveis perdas de aspiração (é necessário enviar plano para determinar se o teto periférico é adequado).

ALTURA DO TETO:

Para um funcionamento óptimo do exaustor, a distância entre a bancada ou a zona de cozedura e a base do exaustor deve ser de 140 a 170cm. Para outras distâncias fora desta faixa consultar a nossa Divisão Técnica Pando.

POSIÇÃO DO EXAUSTOR:

O exaustor deve estar centrado em relação à zona de cozedura.

GRELHA DE ADMISSÃO DE AR:

Para assegurar um excelente funcionamento de aspiração do exaustor, é imprescindível que exista na cozinha uma conduta de entrada de ar constante; para isso, pode perfeitamente utilizar uma grelha de ventilação ao nível do solo.

INSTALAÇÃO DO TUBO CONDUTOR DE FUMO:

Recomenda-se fortemente a utilização de tubos de extração de fumos S.E.C. System® da Pando, que melhoram consideravelmente o conforto de utilização e a insonorização do equipamento.

Do exaustor e os periféricos devem ter acesso fácil e seguro para a possível manutenção ou reparo do serviço técnico oficial da Pando. **A garantia não** cobre os custos e recursos necessários para acessar um produto que não atende a essas condições. Se o produto não for facilmente acessível ou seguro, de acordo com os critérios SAT transmitidos na sua inspeção inicial, será responsabilidade do cliente, fornecer os meios e assumir os custos necessários para que o SAT possa realizar a intervenção adequadamente.



Le symbole qui se trouve sur le produit ou son emballage indique que ce produit ne peut être traité comme un déchet ménager. Ce produit doit être déposé au point de collecte pour les équipements électriques et électroniques en but de son recyclage. En veillant à l'élimination correcte de ce produit, vous aiderez à prévenir les conséquences négatives potentielles pour l'environnement et la santé publique, ce qui pourrait se produire si ce produit n'était pas manipulé de forme correcte. Pour plus d'informations sur le recyclage de ce produit, veuillez contacter les services administratifs de votre localité et notamment le service d'élimination des déchets ménagers ou le magasin où vous avez acheté le produit. Cet appareil électrodomestique est marqué selon la directive européenne 2002/96 / CE relative aux déchets d'équipements électriques et électroniques (DEEE).

FR - INTRODUCTION

Nous souhaitons avant tout vous remercier pour la confiance que vous nous avez accordée en choisissant une hotte aspirante Pando.

FR - INSTRUCTIONS DE SÉCURITÉ

Lisez attentivement les consignes de sécurité indiquées dans le manuel d'utilisation et d'installation joint dans le sac d'accessoires et documentation du produit.

Le processus d'installation est réservé exclusivement aux professionnels qualifiés, aux installateurs professionnels ou au service technique officiel.

TRÈS IMPORTANT!

Au moment d'ouvrir l'emballage de la hotte, vérifiez que tous les composants sont en parfait état et que tous les accessoires de montage sont présents. En cas contraire, contactez votre revendeur et ne poursuivez pas l'installation. **Les dommages esthétiques de l'appareil une fois installé, tels que rayures, chocs, taches, etc. ne sont pas couverts par la garantie du fabricant.**

NE PAS RETIRER LE PLASTIQUE PROTECTEUR DE LA HOTTE TANT QUE L'INSTALLATION N'EST PAS COMPLÈTEMENT TERMINÉE, SI CE PLASTIQUE N'EST PAS PRÉSENT À CERTAINS ENDROITS POUVANT COMPROMETTRE SON INSTALLATION, IL EST RECOMMANDÉ D'APPLIQUER DES MESURES PRÉVENTIVES DE PROTECTION CONTRE LES CHOCES, LES RAYURES ET LE CONTACT AVEC DES AGENTS CORROSIFS.

UNE ATTENTION TOUTE PARTICULIÈRE DOIT ÊTRE PORTÉE LORS DE L'INSTALLATION EN CAS DE TRAVAUX CAR LES RESTES DE PEINTURE, DE SILICONE, DE PLÂTRE, DE CIMENT ET DE MATÉRIAUX DE CE TYPE, PEUVENT CONTENIR DES COMPOSANTS CORROSIFS QUI ABIMENT LE PRODUIT, IL EST ALORS RECOMMANDÉ D'APPLIQUER DES MESURES DE PROTECTION ADAPTÉES À LA SITUATION, TEL QUE RECOUVRIR DE FAÇON HERMETIQUE LA ZONE DE LA HOTTE SUSCEPTIBLE D'ÊTRE AFFECTÉE.

CELA ÉVITE AINSI LES DOMMAGES ESTHÉTIQUES DE L'APPAREIL PENDANT L'INSTALLATION, QUI NE SERAIENT PAS COUVERTS PAR LA GARANTIE FABRICANT.

FR - Caractéristiques et recommandations pour les hottes fixées au plafond.**FORME DU PLAFOND:**

Le plafond idéal pour la fixation de ces modèles de hottes est complètement dégagé et lisse sur toute la surface. Si, pour des raisons de conception, la décision est prise de la fixer à différents niveaux ou hauteurs de plafond, nous devons alors garantir que la zone dans laquelle est posée la hotte est entièrement lisse, avec un périmètre le plus grand possible pour éviter toute perte d'aspiration (merci d'envoyer un plan pour déterminer si le plafond périphérique est optimum).

HAUTEUR DE PLAFOND:

Pour un fonctionnement optimal de la hotte, la distance de séparation entre l'enceinte ou la zone de cuisson et la base de la hotte doit être comprise entre 140 et 170cm. Pour d'autres distances en dehors de cette plage, veuillez consulter notre Division Technique Pando.

POSITION DE LA HOTTE:

La hotte doit être centrée par rapport à la zone de cuisson.

GRILLE D'ADMISSION DE L'AIR:

Pour une bonne aspiration de la hotte, une prise constante d'entrée d'air doit exister dans la cuisine; à ce titre, une grille de ventilation située au ras du sol peut parfaitement servir.

INSTALLATION DE LA CONDUITE D'ÉVACUATION DES FUMÉES:

Il est recommandé d'utiliser des tubes d'évacuation des fumées S.E.C. System de Pando qui améliorent considérablement le confort d'utilisation et le niveau sonore de l'appareil.

Il doit être pris en compte et prévoir que la hotte et les périphériques doivent avoir un accès facile et sûr aux tâches de maintenance ou de réparation du service technique officiel de Pando (SAT). **La garantie NE** couvrira pas les coûts et moyens nécessaires pour accéder à un produit qui ne remplit pas ces conditions. Dans le cas où le produit ne serait pas facilement accessible ou sûr, un critère qui sera émis par SAT lors de son inspection initiale, il incombera au client d'installer les moyens et d'assumer les coûts nécessaires pour que le SAT puisse effectuer l'intervention de manière adéquate.



The symbol on the product or its packaging indicates that this product cannot be disposed of like normal domestic waste. The product must be handed over at a collection point for recycling electrical and electronic equipment. If you ensure that this product is correctly disposed of, you will help to avoid the possible negative environmental and public health effects that could arise from incorrect disposal. For more detailed information about recycling this product, please contact your city authorities, the domestic waste service or the establishment where you purchased it. This electrical appliance is marked in compliance with European Directive 2002/96/EC on electrical and electronic appliance waste (WEEE).

EN - INTRODUCTION

Firstly, we would like to thank you for your confidence in our firm when you chose a Pando extractor hood.

EN - SAFETY INSTRUCTIONS

Read carefully the safety instructions indicated in the use and installation manual enclosed in the accessories and product documentation bag.

Installation should only be carried out by qualified professionals, professional installers or the official technical service.

VERY IMPORTANT!

When opening the packaging, check that all the components are in perfect state and all the accessories are present. If this is not the case, contact the dealer and do not install. **Once installed, any damage to the exterior such as scratches, dents, stains, etc. will not be covered by the guarantee.**

DO NOT REMOVE THE PROTECTIVE PLASTIC FROM THE HOOD UNTIL IT IS COMPLETELY INSTALLED, IF THIS PLASTIC IS NOT PRESENT IN AREAS THAT COULD HAVE A RISK OF DAMAGE DURING INSTALLATION, IT IS RECOMMENDED TO APPLY PROTECTIVE MATERIALS AGAINST IMPACT, SCRATCHES AND CONTACT WITH CORROSIVE AGENTS.

TAKE ESPECIAL CARE DURING THE INSTALLATION IF OTHER WORK IS ALSO IN PROGRESS, BECAUSE PAINT, SILICON, PLASTER AND OTHER MATERIALS COULD CONTAIN CORROSIVE CHEMICALS THAT MAY DAMAGE THE PRODUCT, IN THESE CASES IT IS RECOMMENDED TO ADEQUATELY PROTECT THE HOOD, BY FOR EXAMPLE, HERMETICALLY COVERING AREAS THAT COULD BE AFFECTED WITH PLASTIC.

THIS WILL AVOID DAMAGE TO THE OUTSIDE OF THE APPLIANCE, SOMETHING THAT WILL NOT BE COVERED BY THE GUARANTEE.

EN - Features and recommendations for ceiling-mounted hoods.**FORM OF THE CEILING:**

The “ideal” ceiling to install these hood units must be completely unobstructed and flat over all of its surface. If for design reasons you choose to have different heights or steps in the ceiling, it must be ensured that the suction losses (you must send us a plan to determine whether the surrounding ceiling is suitable).

CEILING HEIGHT:

For optimum operation of the hood, the distance between the hob or cooking area and the base of the hood should be between 140 and 170cm. For other distances outside this range consult our Pando Technical Division.

POSITION OF THE HOOD:

The hood must be centred over the cooking area.

AIR INTAKE GRILLE:

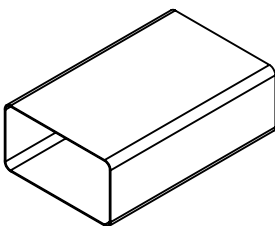
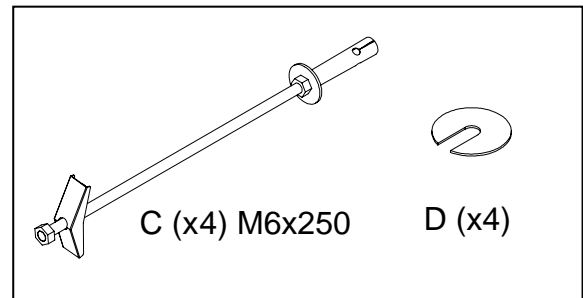
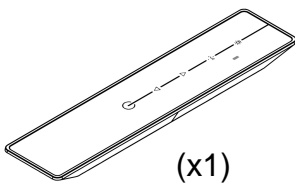
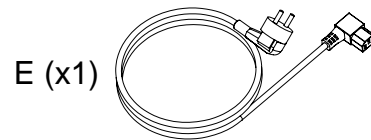
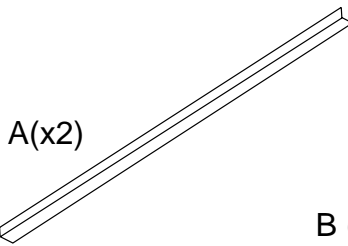
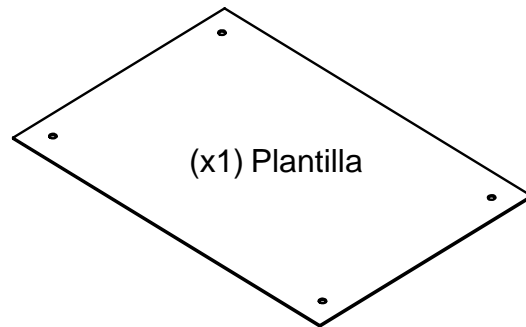
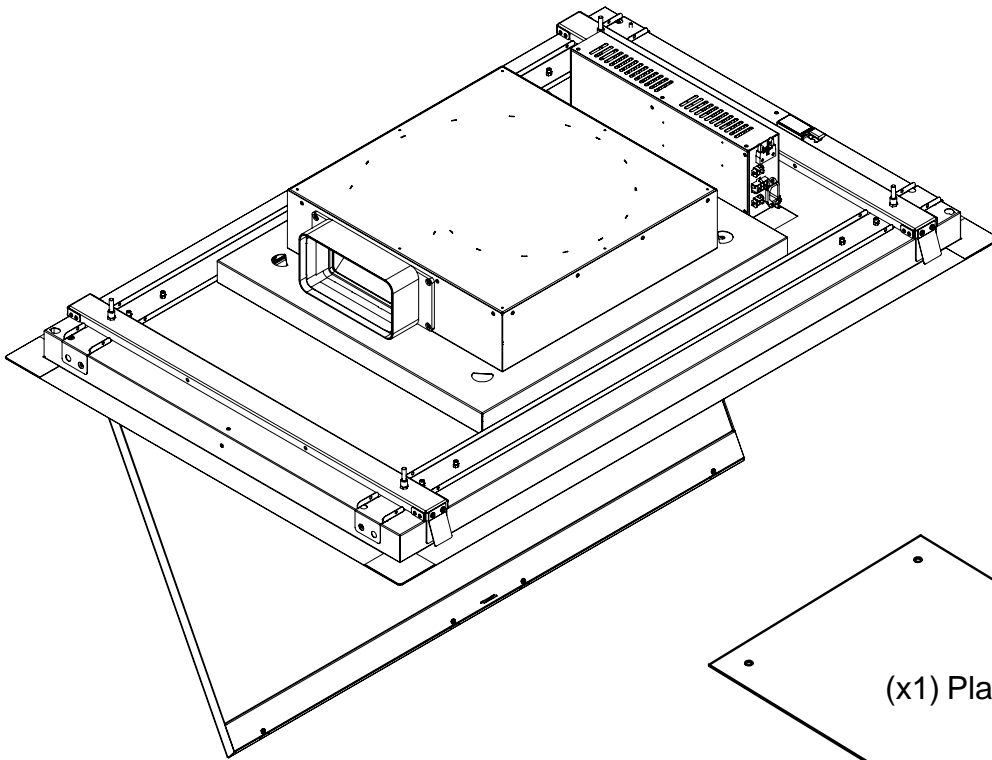
To ensure optimum suction by the hood it is essential that the kitchen has a constant inward flow of air; a ventilation grille at floor level is the perfect solution for this.

INSTALLING THE FLUE PIPE:

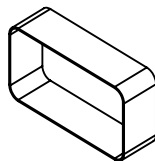
We strongly recommend that you use S.E.C. System® fume extractor flue pipes from Pando, as these considerably improve convenience in use and the soundproofing of the unit.

It must be taken into account and provide that the hood and peripherals must have easy and safe access for possible maintenance or repair tasks of the official Pando technical service (SAT). **The guarantee will NOT** cover the costs and means necessary for access to a product that does not meet these conditions. In the event that the product is not easily accessible or safe, a criterion that will be issued by SAT in its initial inspection, it will be the responsibility of the client to place the means and assume the necessary costs so that the SAT can perform the intervention adequately.

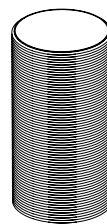
CONTENIDO / CONTEÚDO / CONTENU / CONTENT



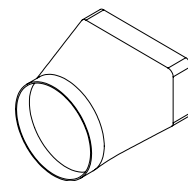
F(x1) 100x180x280



G(x1) 100x180

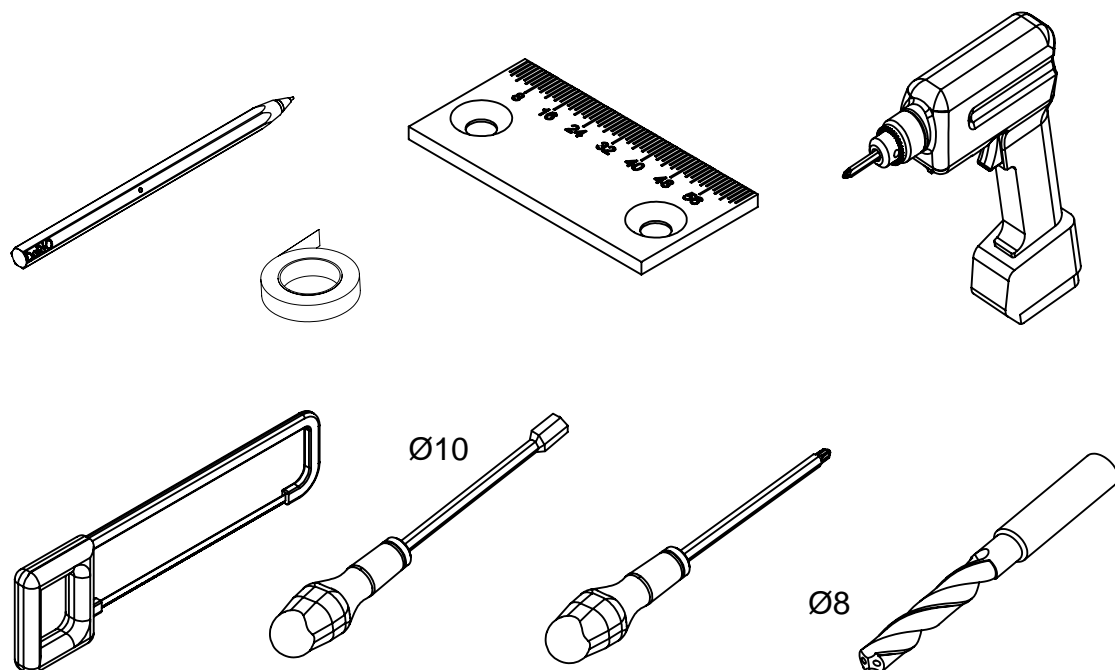


(x1) 2000mm

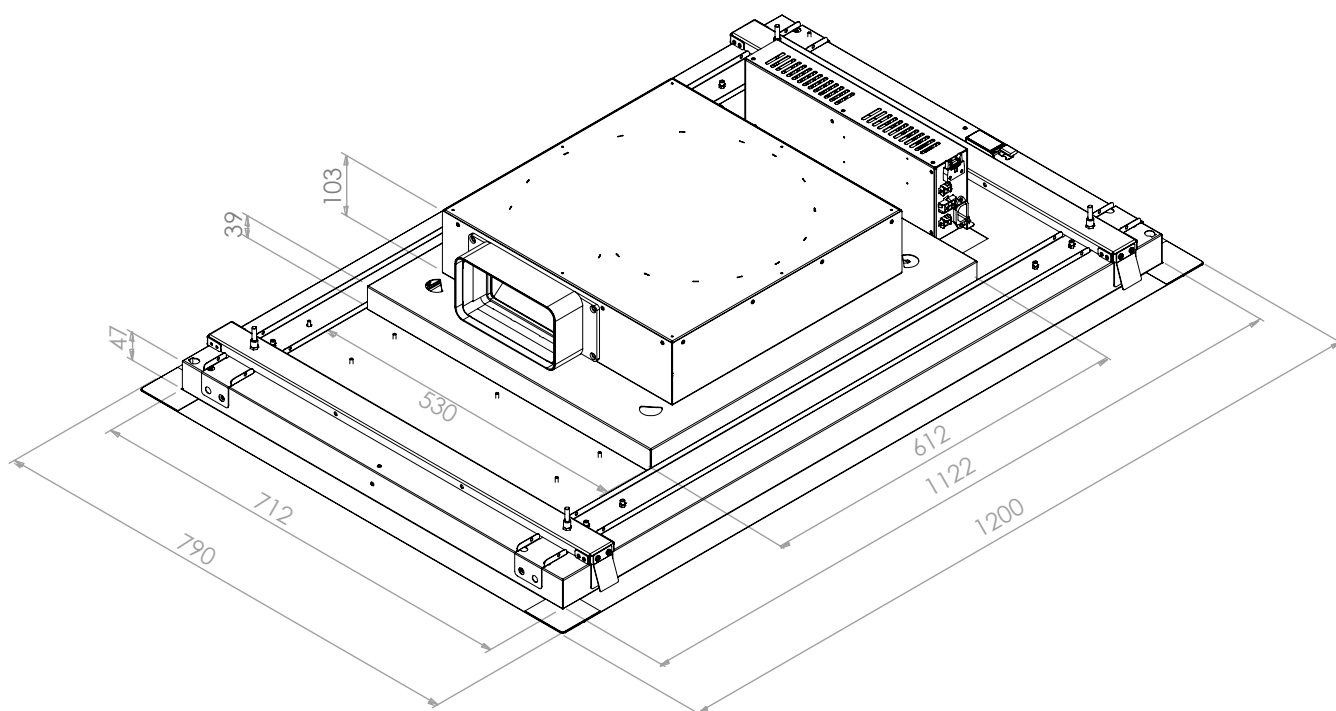


(x1) Ø150

HERRAMIENTAS NECESARIAS / FERRAMENTAS NECESSÁRIAS / LES OUTILS NÉCESSAIRES / TOOLS REQUIRED

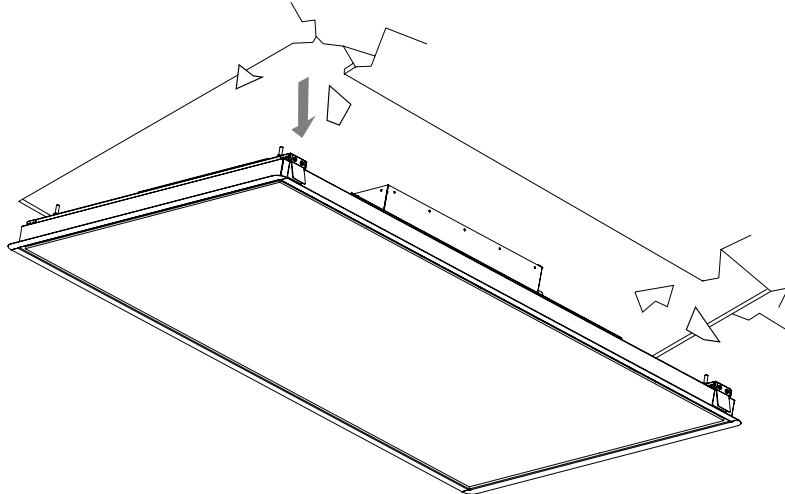


COTAS / DIMENSÕES / COTES / DIMENSIONS





¡PELIGRO! PERIGOSO! DANGER!



ES- INSTALACIÓN A FALSO TECHO CON GRAPAS

No instale la campana directamente a paneles de cartón yeso u otra superficie no resistente.
Utilice los accesorios (Dx2) suministrados con la campana e instale un refuerzo al falso techo.

PT- INSTALAÇÃO AO TETO FALSO COM GRAMPOS

Não instale o exaustor diretamente à placa de reboco ou outra superfície não resistente.
Use os acessórios (Dx2) fornecidos com o exaustor e instale um reforço ao teto falso.

FR- INSTALLATION AU FAUX PLAFOND AVEC DES AGRAFES

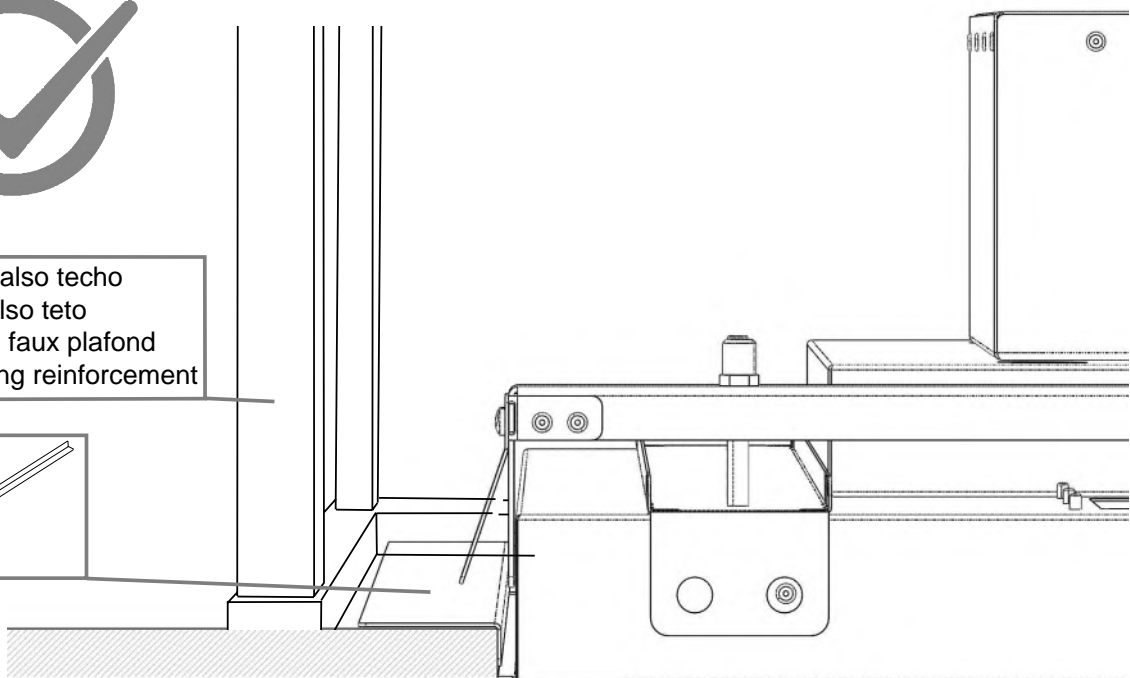
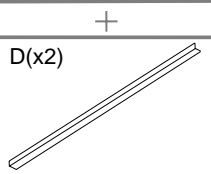
N'installez la hotte directement sur aux cloisons sèches ou à toute autre surface non résistante.
Utilisez les accessoires (Dx2) fournis avec la hotte et installez un renfort au faux plafond.

EN- INSTALLATION TO FALSE CEILING WITH CLAMPS

Do not install the hood directly into drywall or any other non-resistant surface.
Use the accessories (Dx2) supplied with the hood and install a reinforcement into false ceiling.



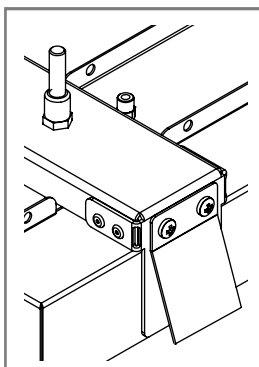
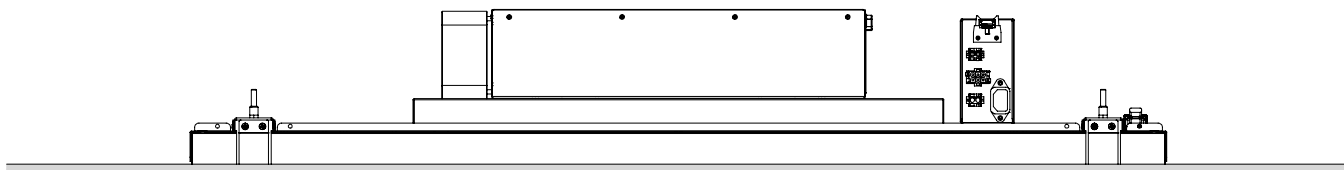
Reforzo falso techo
Reforço falso teto
Renfort au faux plafond
False ceiling reinforcement



INSTALACIÓN / INSTALAÇÃO / INSTALLATION / INSTALLATION

OPCIÓN A / OPÇÃO A / OPTION A / OPTION A p.16

A



- ES- Anclaje a falso techo con grapas
- PT- Ancoragem ao teto falso com grampos
- FR- Ancrage au faux plafond avec des agrafes
- EN- Fixing to false ceiling with clamps

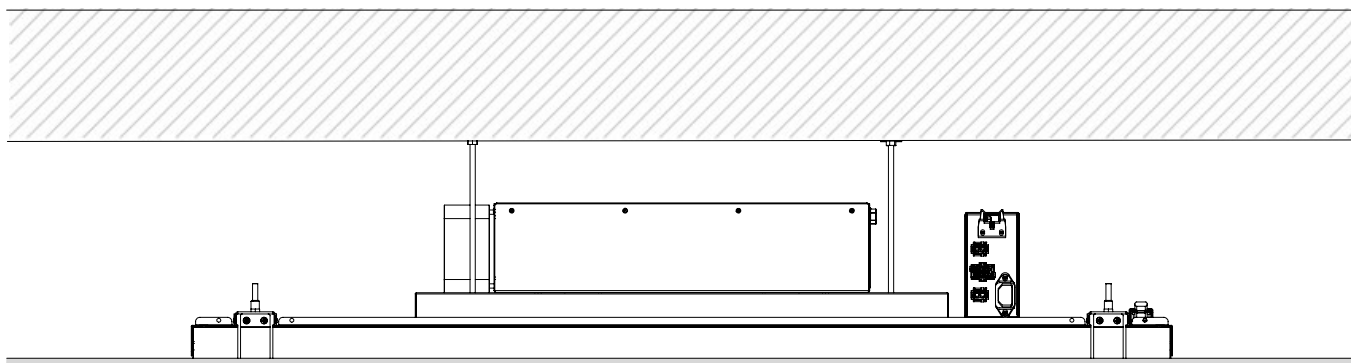
INSTALACIÓN / INSTALAÇÃO / INSTALLATION / INSTALLATION

OPCIÓN B / OPÇÃO B / OPTION B / OPTION B p.34

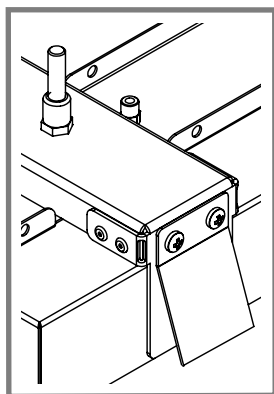
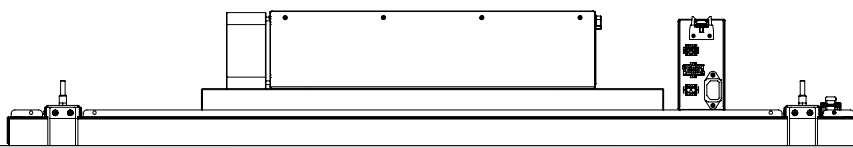
B



- ES - Anclaje a forjado con varillas roscadas
- PT- Ancora de teto forjada com hastes roscadas
- FR- Ancrage au plancher avec tiges filetées
- EN- Fixing to the forge with threaded rods



INSTALACIÓN / INSTALAÇÃO / INSTALLATION / INSTALLATION



OPCIÓN
OPÇÃO
OPTION
OPTION

A

ES- ANCLAJE A FALSO TECHO CON GRAPAS

PT- ANCORAGEM AO TETO FALSO COM GRAMPOS

FR- ANCRAGE AU FAUX PLAFOND AVEC DES AGRAFES

EN- ANCHORAGE TO FALSE CEILING WITH STAPLES



ES

Instalar a falso techo reforzado, preparado para soportar mínimo **60 Kg** de peso.
No instale la campana directo a paneles de cartón yeso u otra superficie no resistente.

PT

Instale ao teto falso reforçado, preparado para suportar um peso mínimo **60 Kg**.
Não instale o exaustor diretamente ao placa de reboco ou outra superfície não resistente.

FR

Installez au faux plafond renforcé, il doit supporter un poids minimum **60 Kg**.
Il ne faut pas installer la hotte directement sur aux cloisons sèches ou à toute autre surface non résistante.

EN

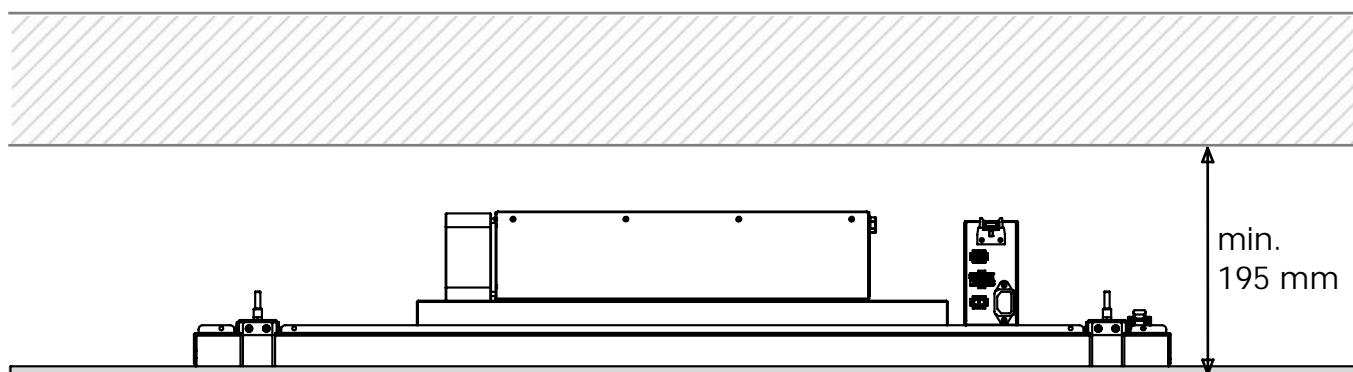
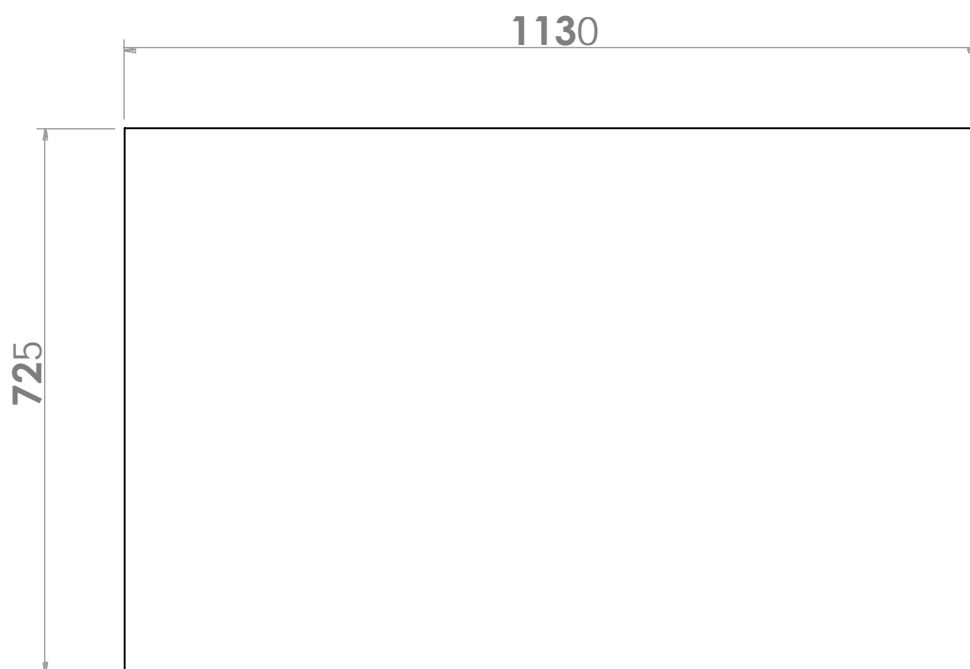
Install to false ceiling once reinforced, prepared to support a minimum weight **60 Kg**.
Do not install the hood directly into drywall or any other non-resistant surface.

INSTALACIÓN / INSTALAÇÃO / INSTALLATION / INSTALLATION

OPCIÓN A / OPÇÃO A / OPTION A / OPTION A



ENCASTRE / INSIRA / ENCASTREMENT / INSERT



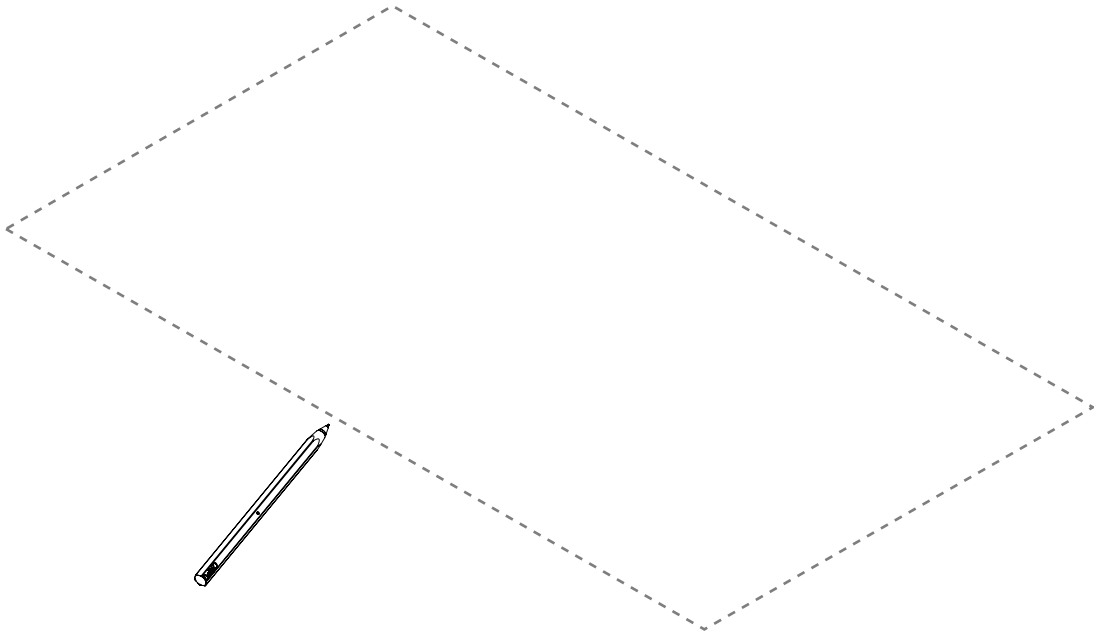
Regulación grapas, máximo 30mm.
Espessura da placa do teto falso max 30mm.
Réglementation des agrafes, maximum 30 mm.
Clamps regulation, maximum 30mm.

INSTALACIÓN / INSTALAÇÃO / INSTALLATION / INSTALLATION

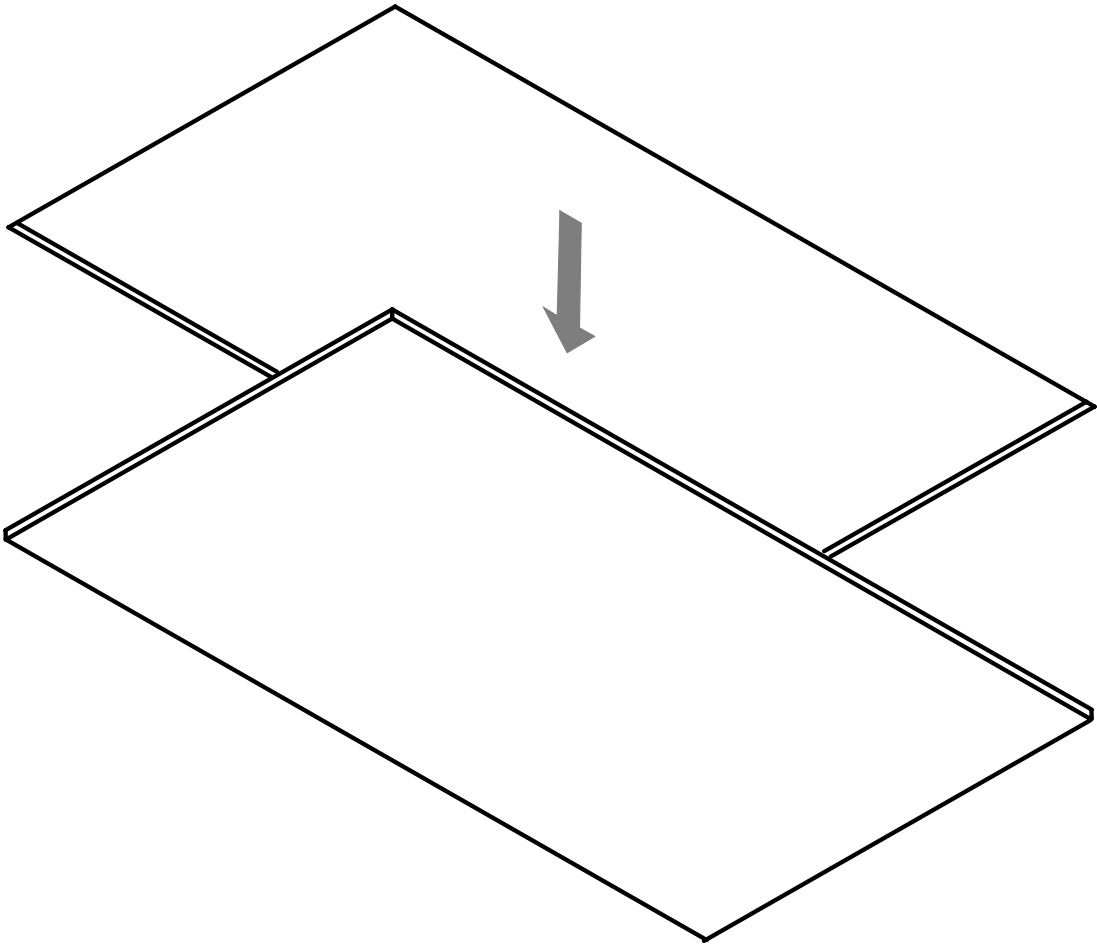
OPCIÓN A / OPÇÃO A / OPTION A / OPTION A



1



2

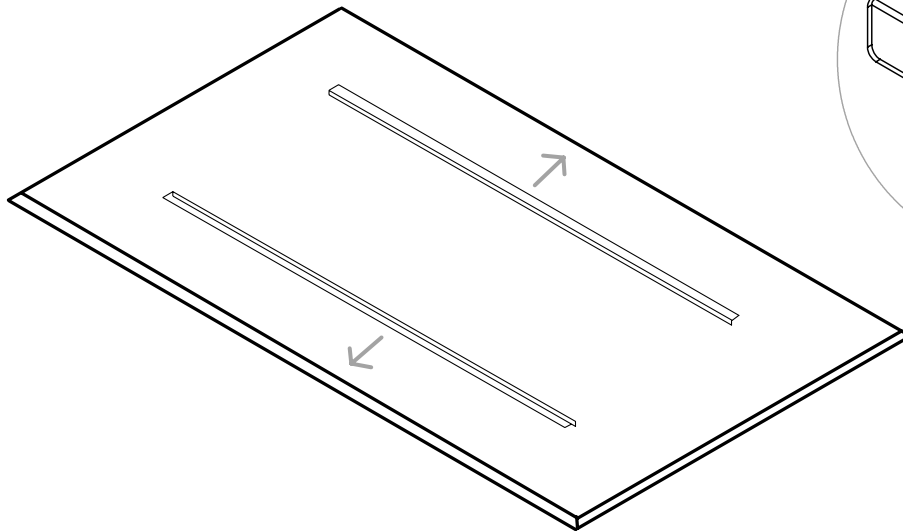
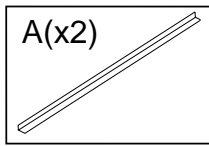


INSTALACIÓN / INSTALAÇÃO / INSTALLATION / INSTALLATION

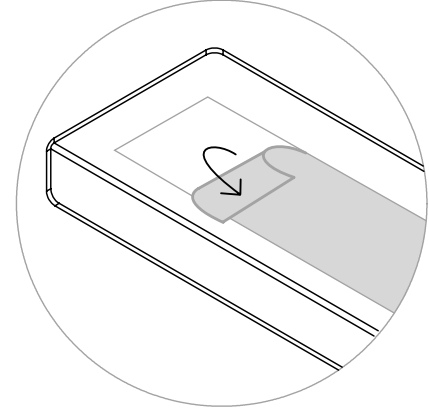
A

OPCIÓN A / OPÇÃO A / OPTION A / OPTION A

3



A(x2)

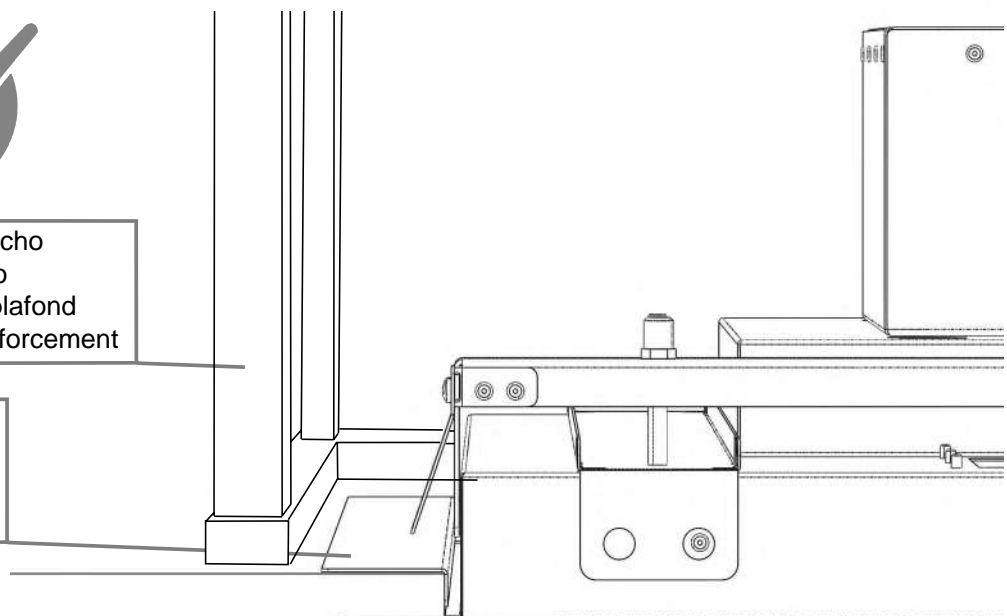
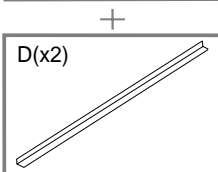


4

- ES-** Instalar un soporte adecuado, preparado para soportar mínimo **60 Kg** de peso.
No instale la campana directo a paneles de cartón yeso u otra superficie no resistente.
- PT-** Instale um suporte adequado, preparado para suportar um peso mínimo **60 Kg**.
Não instale o exaustor diretamente ao placa de reboco ou outra superfície não resistente.
- FR-** Installer un support adapté, il doit supporter un poids minimum **60 Kg**.
N'installer la hotte directement sur aux cloisons sèches ou à toute autre surface non résistante.
- EN-** Install a proper support, prepared to stand a minimum weight **60 Kg**.
Do not install the hood directly in the drywall or any other non-resistant surface.



Refuerzo falso techo
Reforço falso teto
Renfort au faux plafond
False ceiling reinforcement

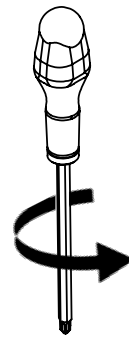
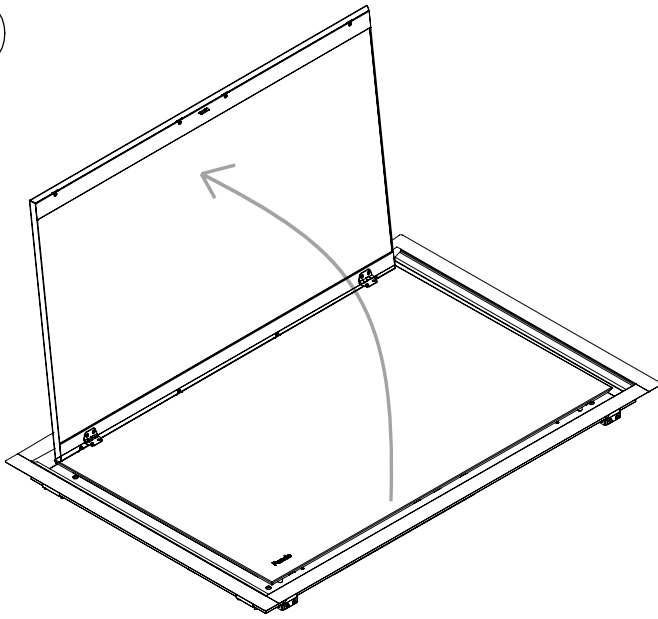


INSTALACIÓN / INSTALAÇÃO / INSTALLATION / INSTALLATION

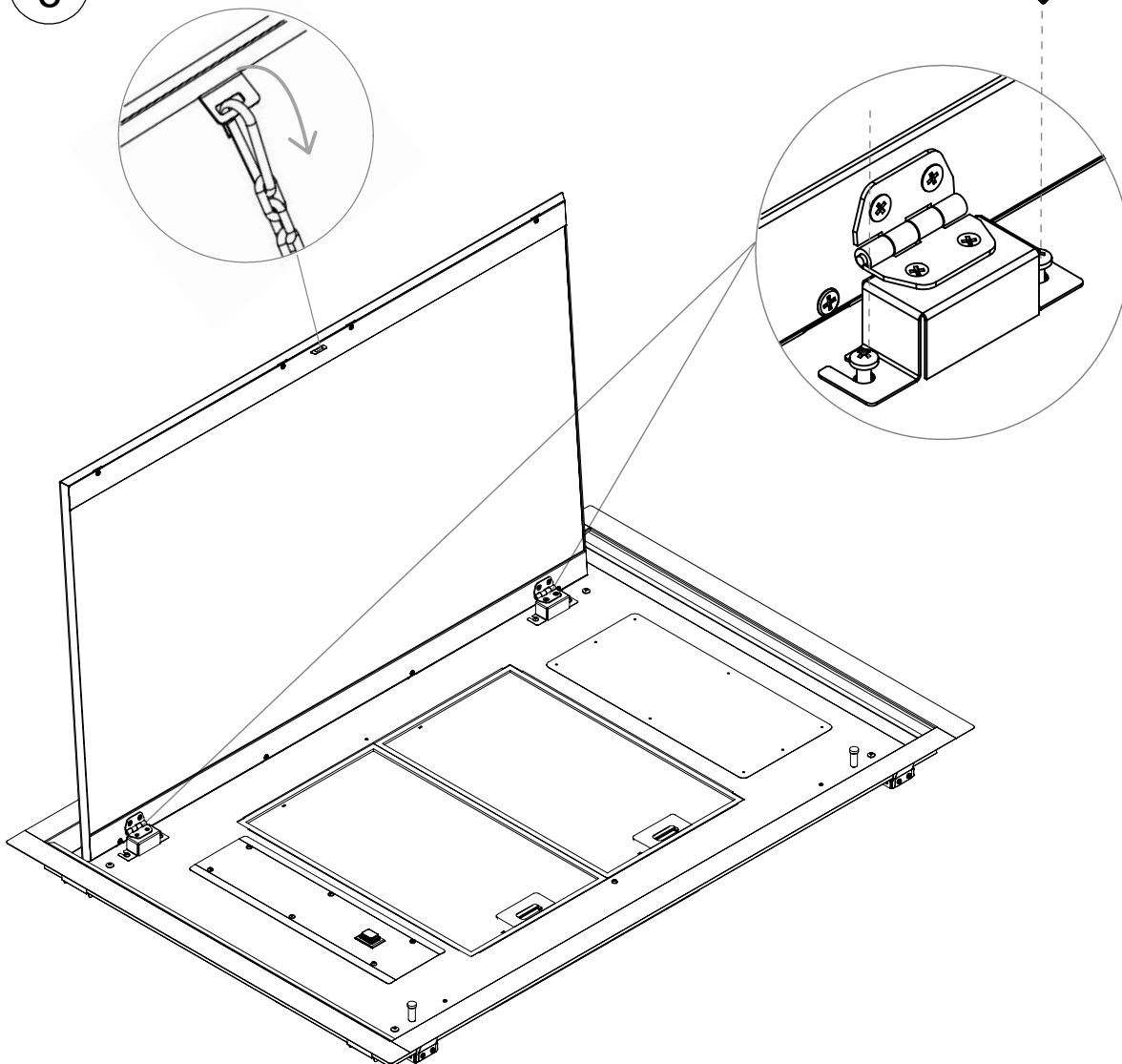
OPCIÓN A / OPÇÃO A / OPTION A / OPTION A

A

5



6

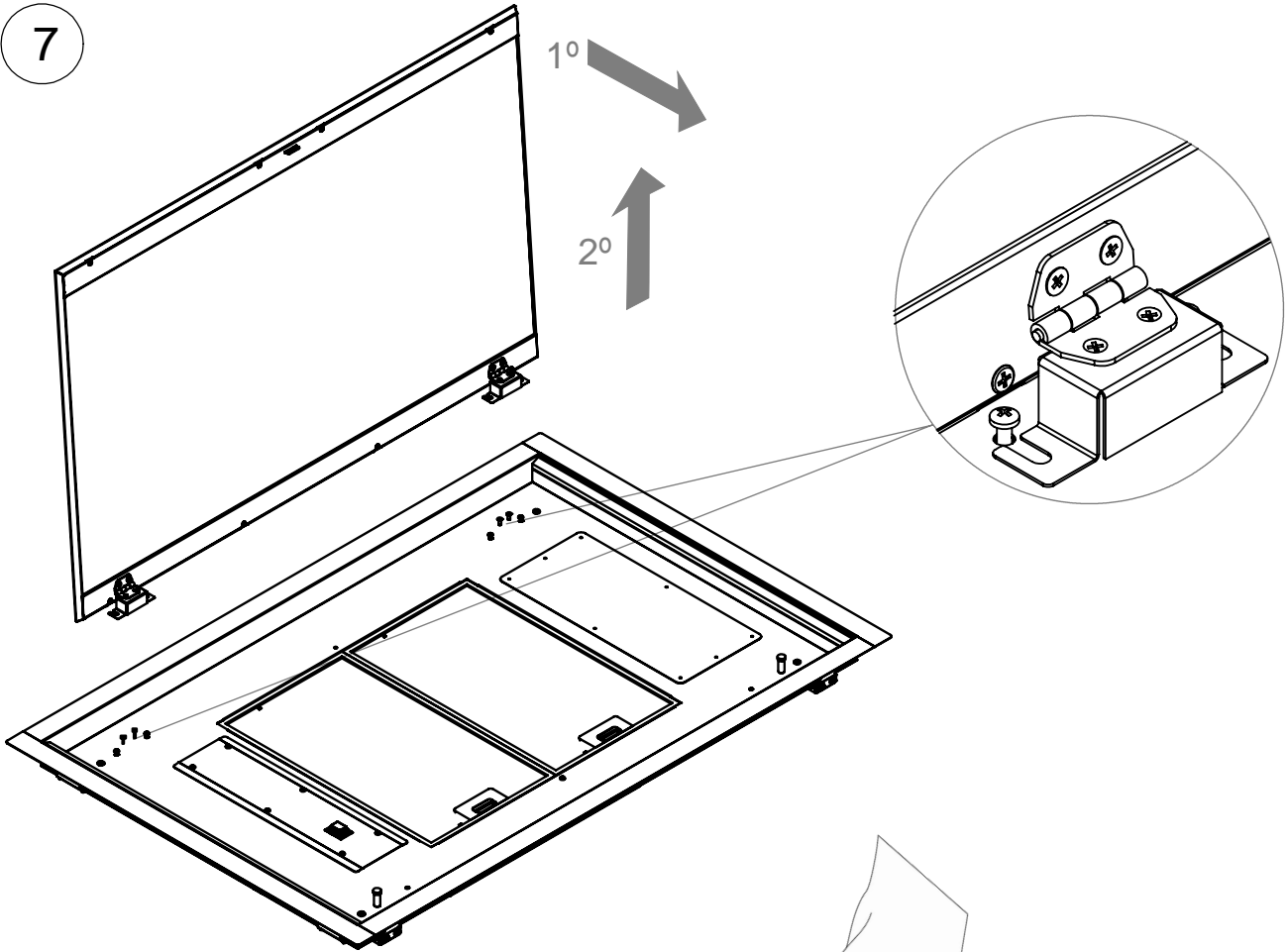


INSTALACIÓN / INSTALAÇÃO / INSTALLATION / INSTALLATION

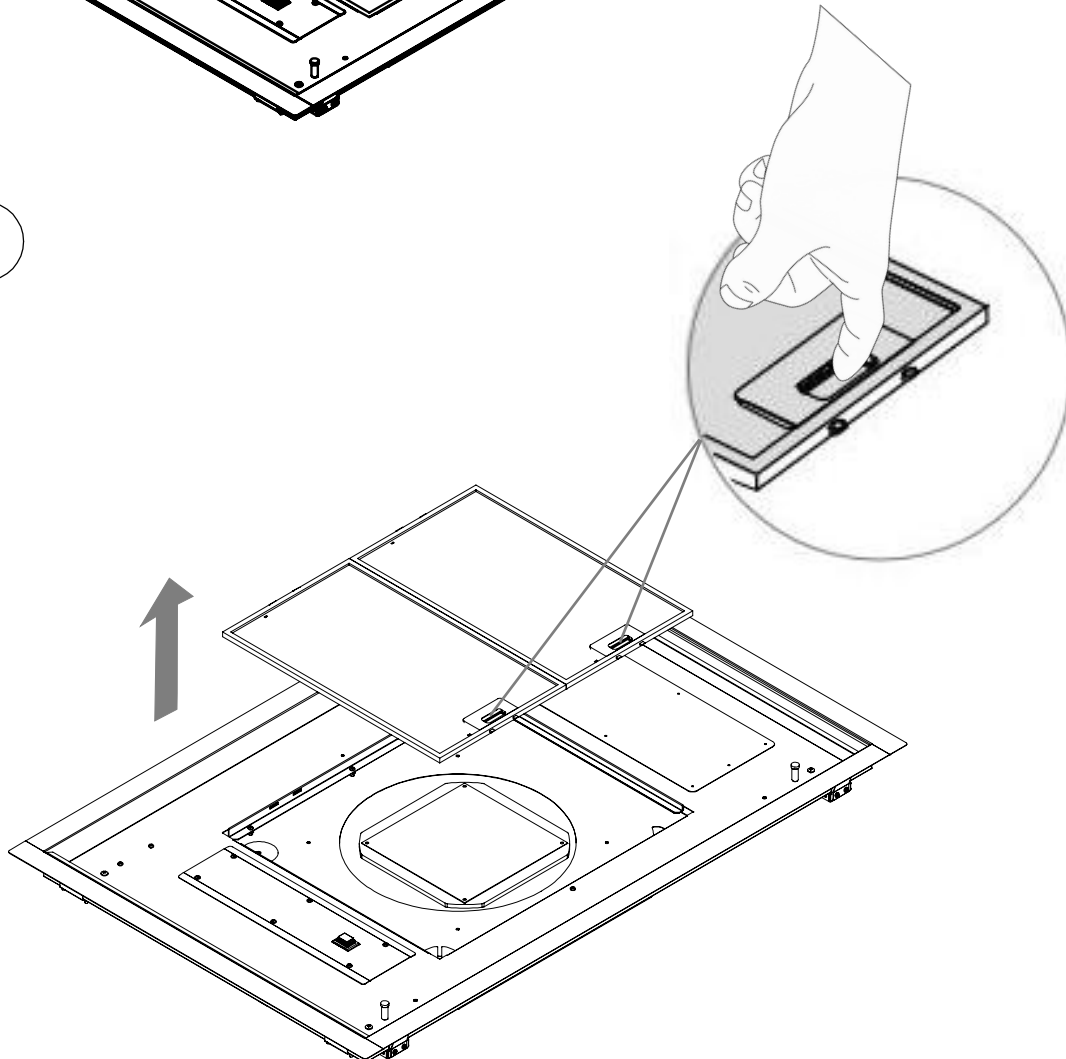
A

OPCIÓN A / OPÇÃO A / OPTION A / OPTION A

7



8



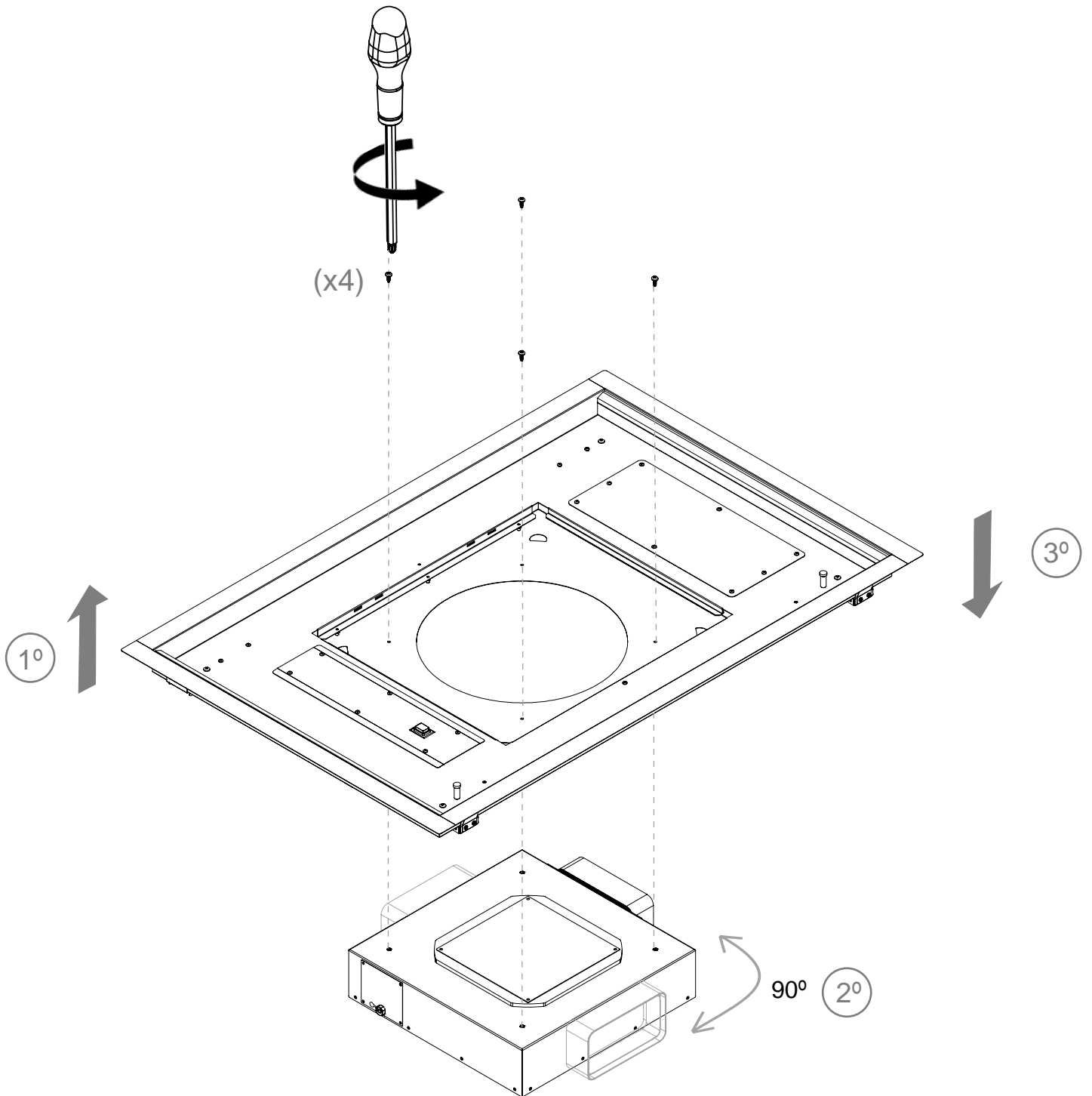
INSTALACIÓN / INSTALAÇÃO / INSTALLATION / INSTALLATION



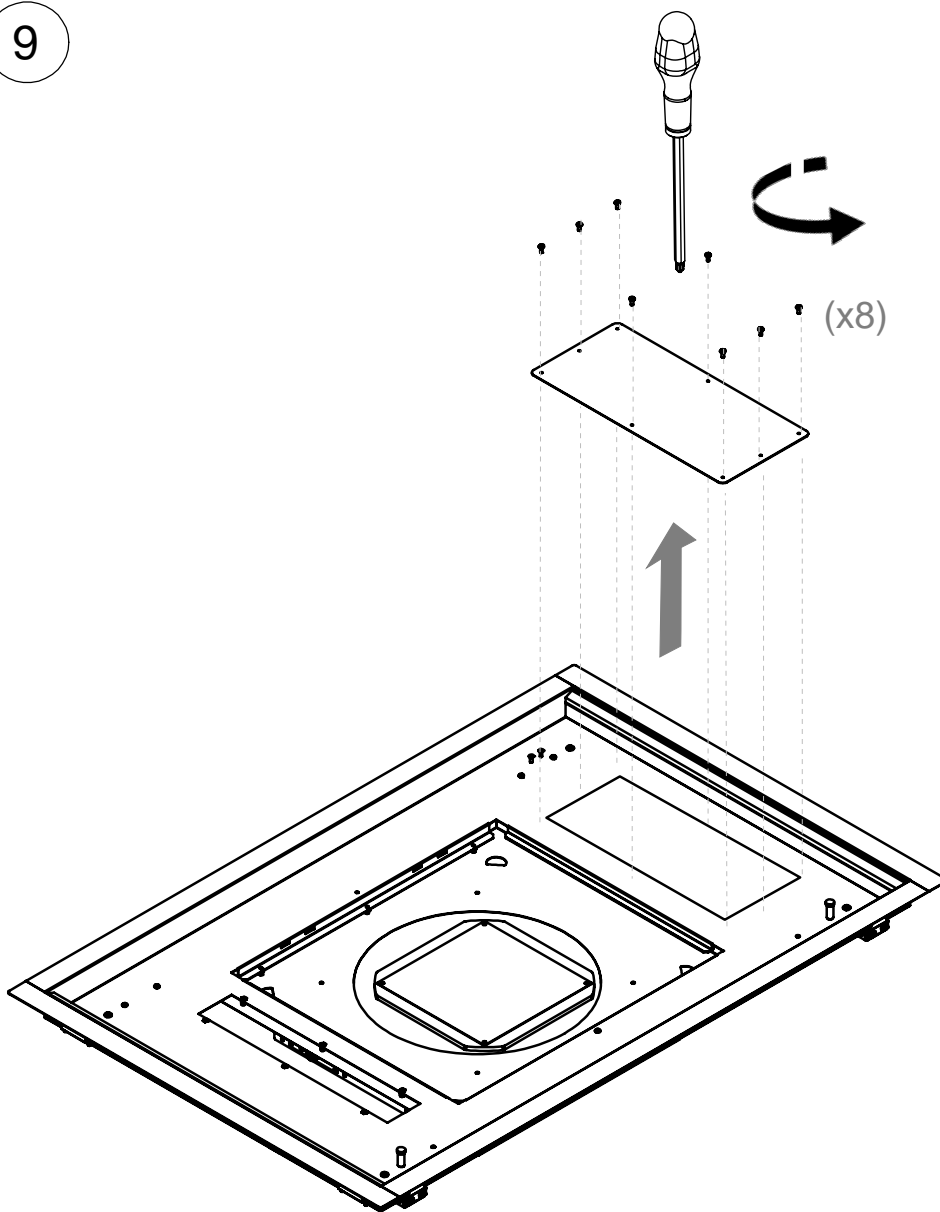
OPCIÓN A / OPÇÃO A / OPTION A / OPTION A

OPCIONAL/ OPCIONAL/ EN OPTION/ OPTIONAL

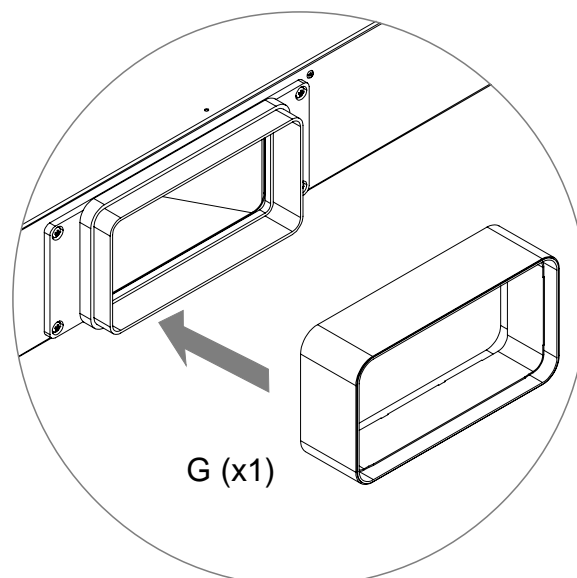
**SALIDA LATERAL LARGO / SAÍDA LATERAL LONGO/
SORTIE LONG LATÉRALE / LONG SIDE OUTPUT**



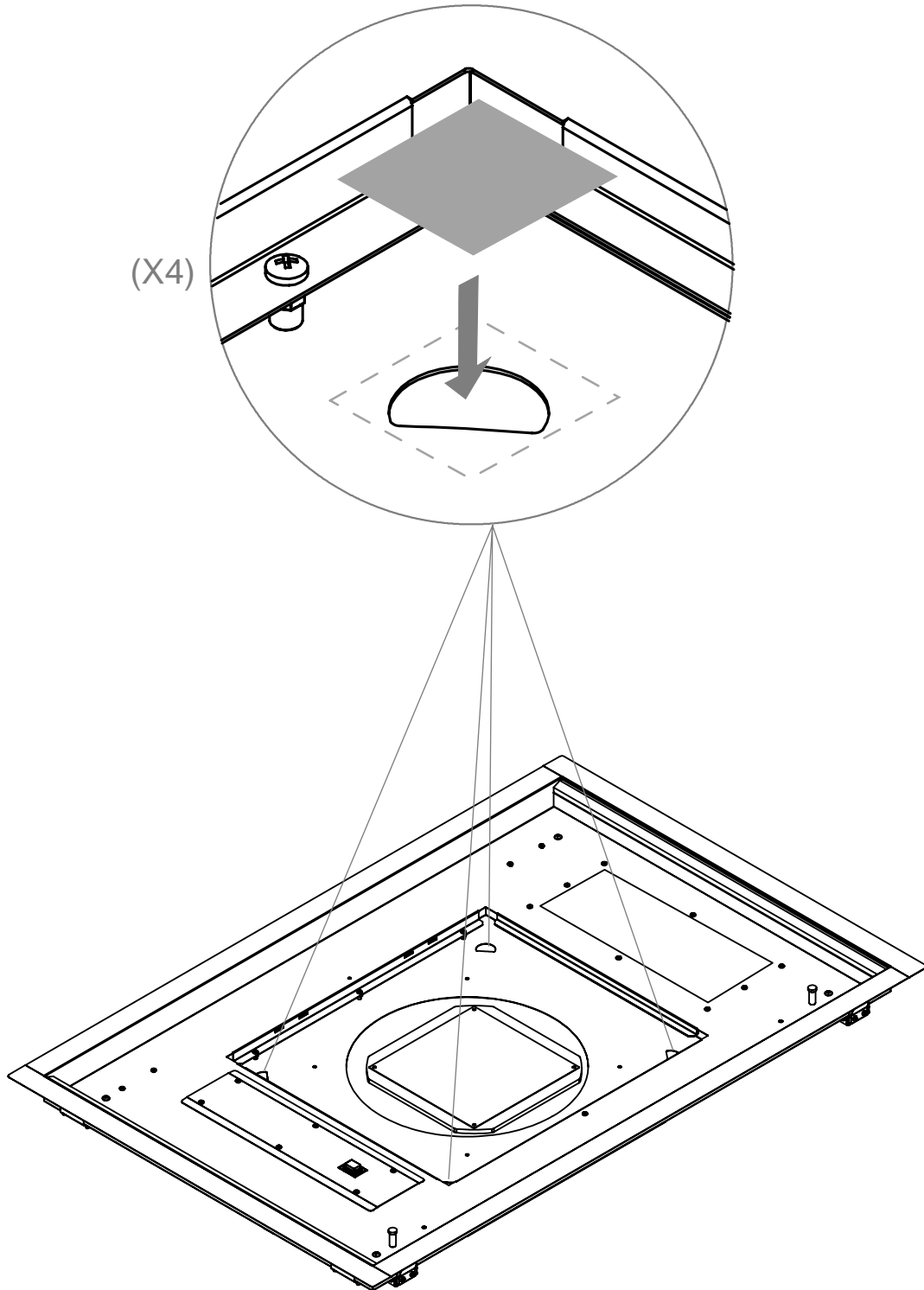
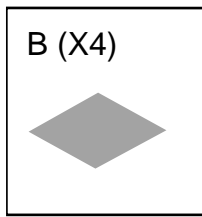
9



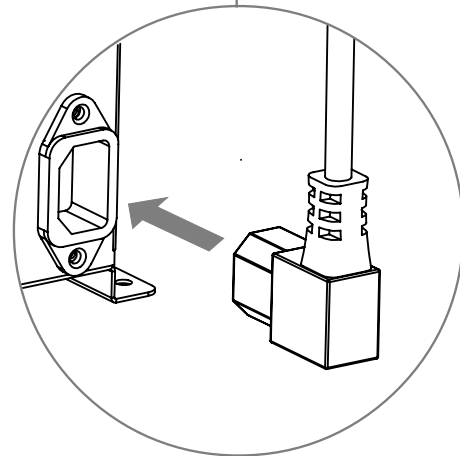
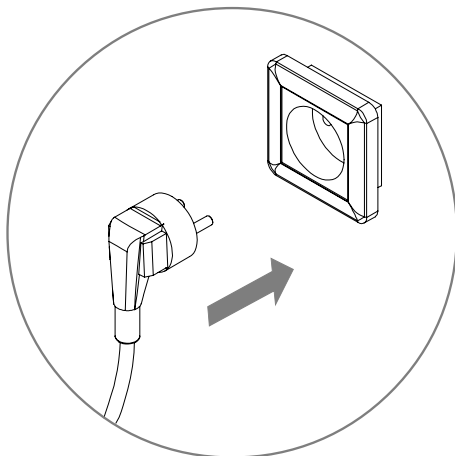
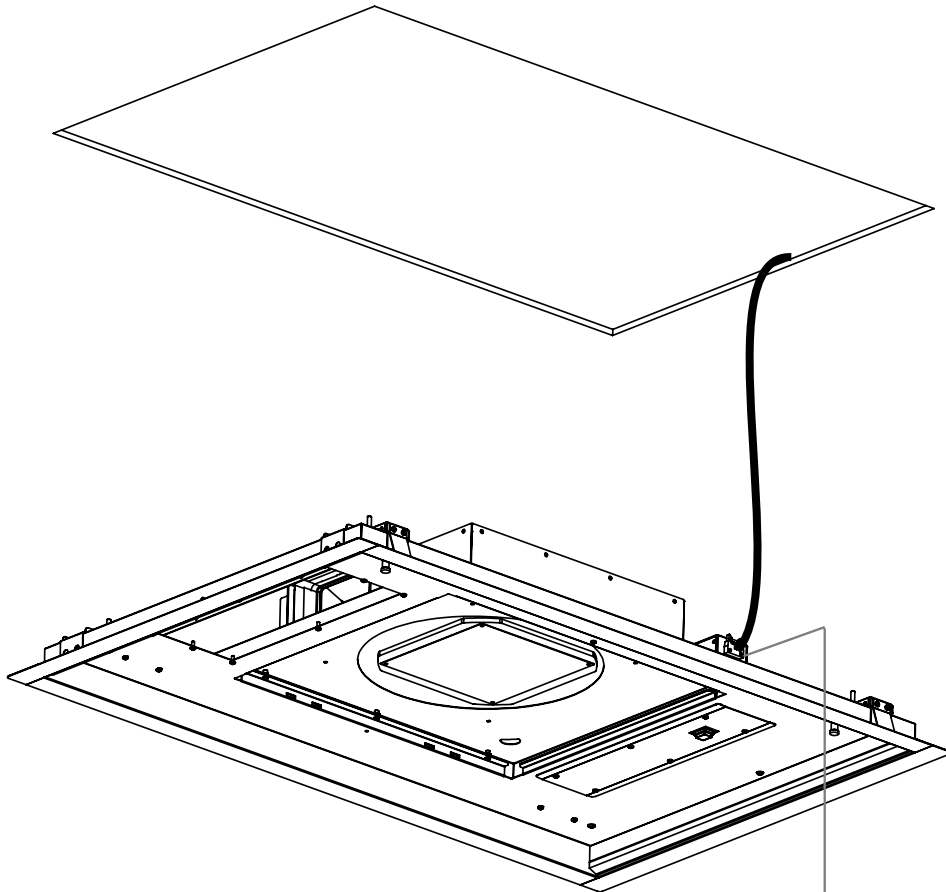
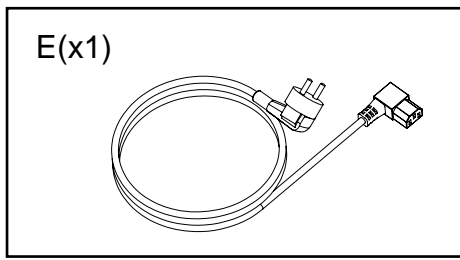
10



11

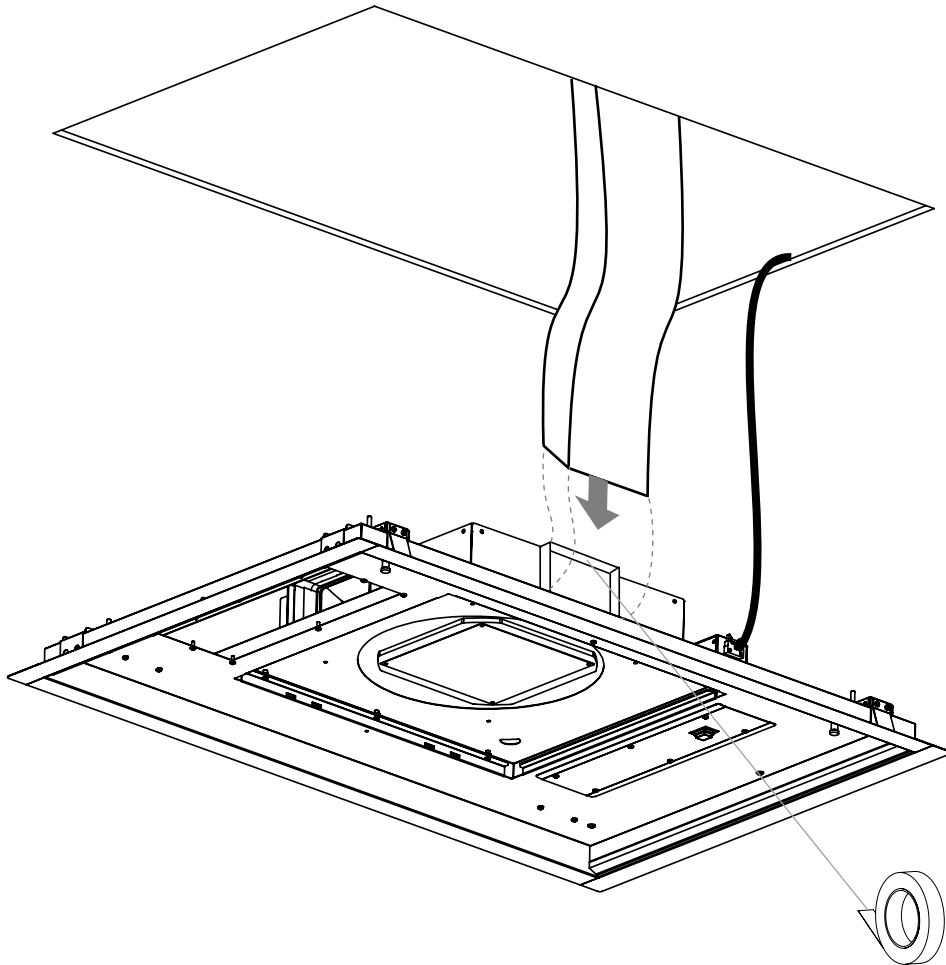


12

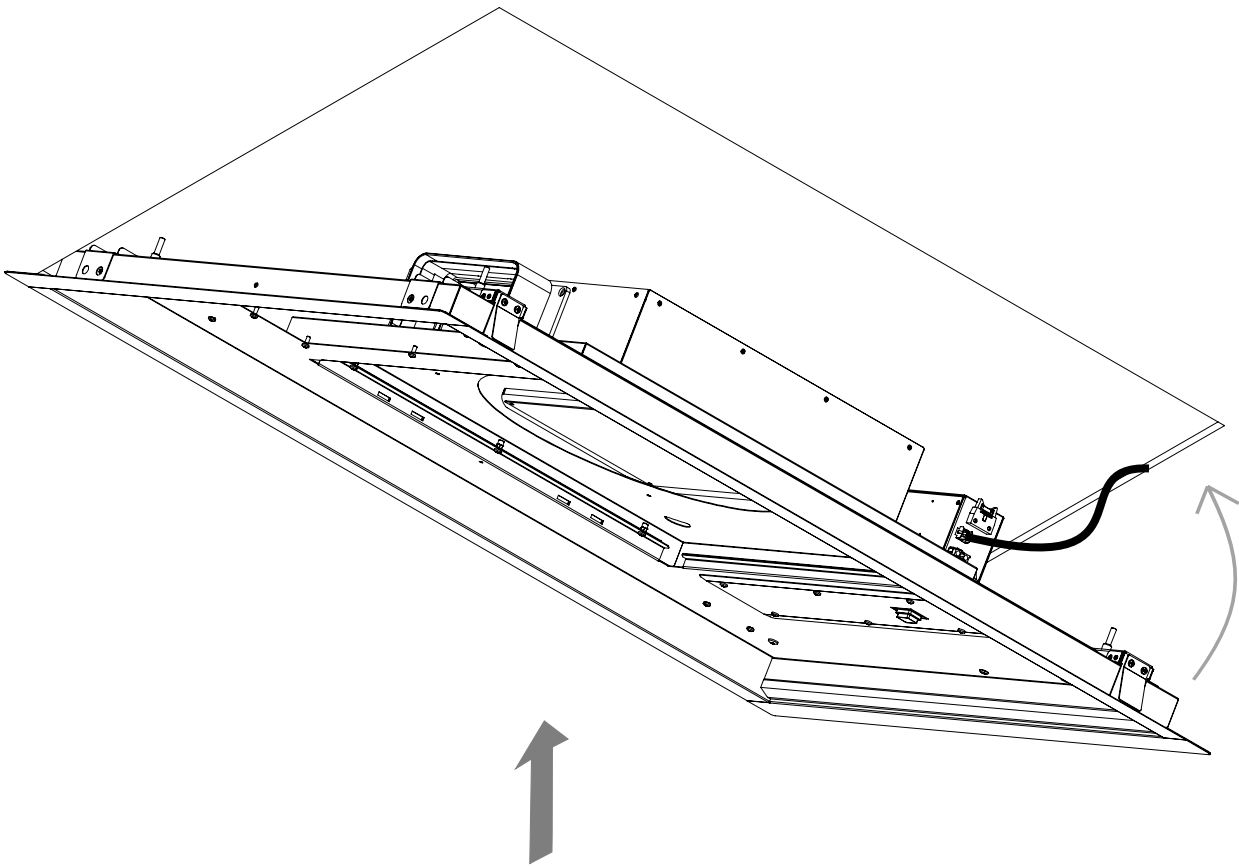


OPCIONAL / OPCIONAL / EN OPTION / OPTIONAL

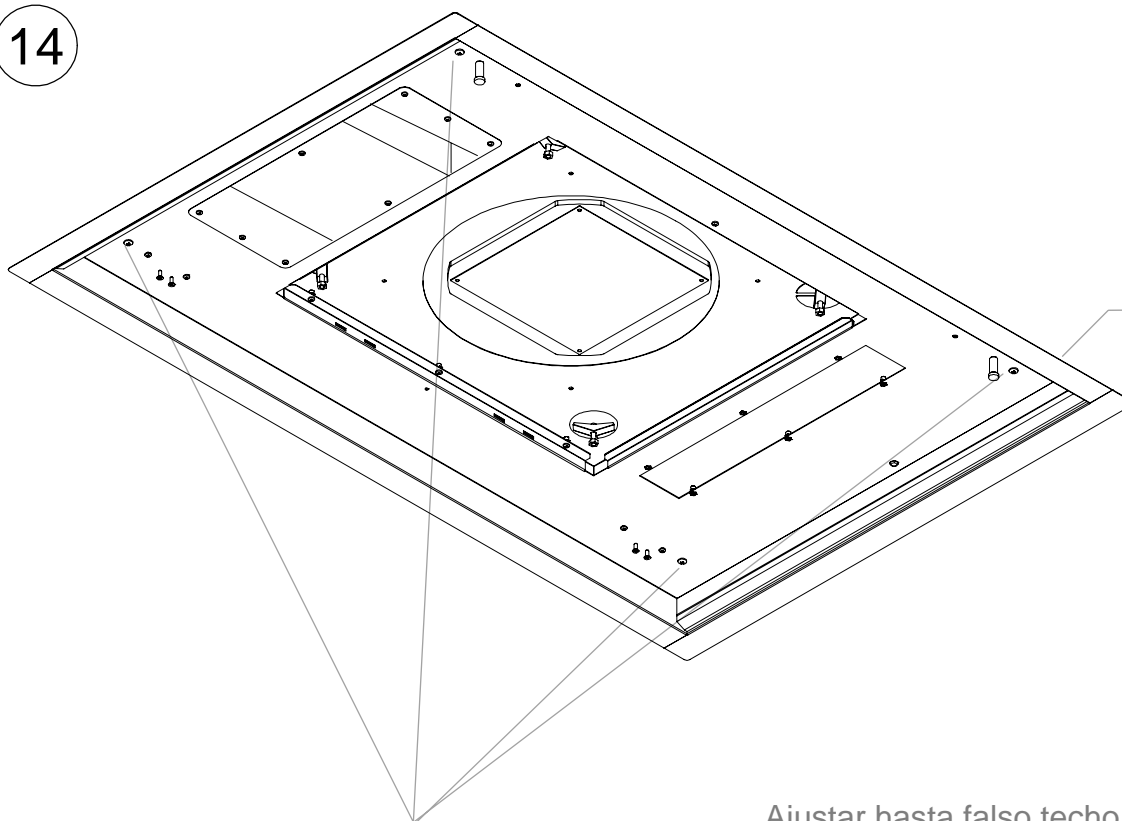
**SALIDA LATERAL LARGO / SAÍDA LATERAL LONGO /
SORTIE LONG LATÉRALE / LONG SIDE OUTPUT**



13

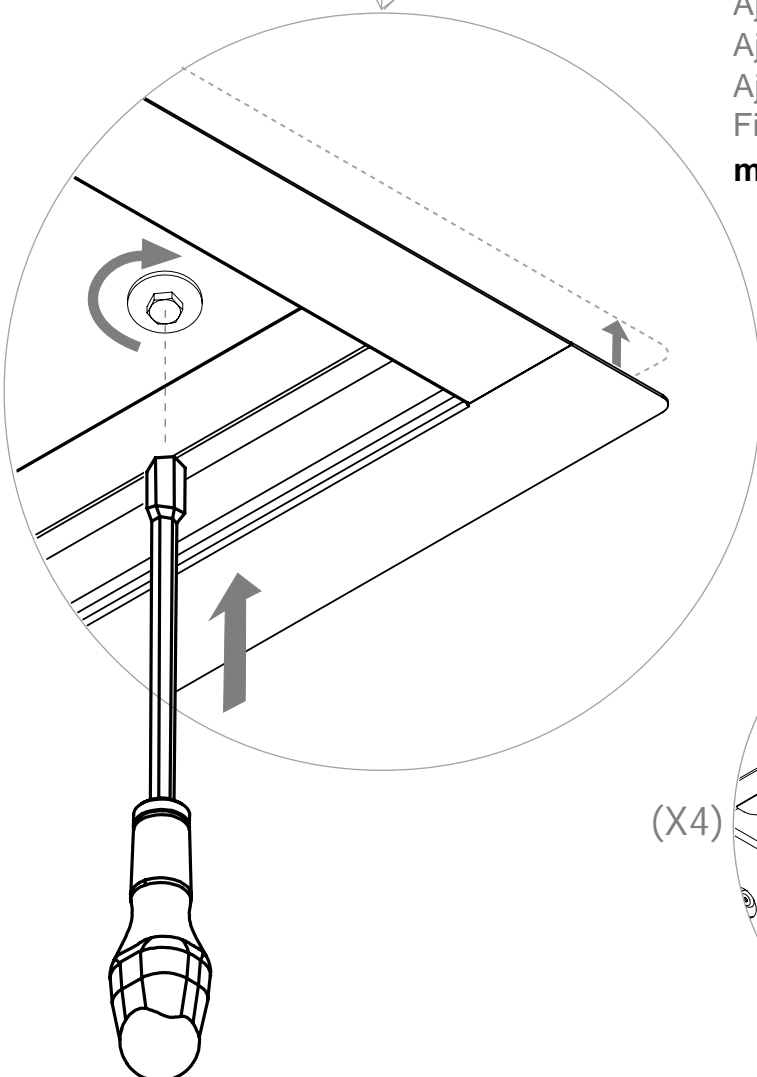


14

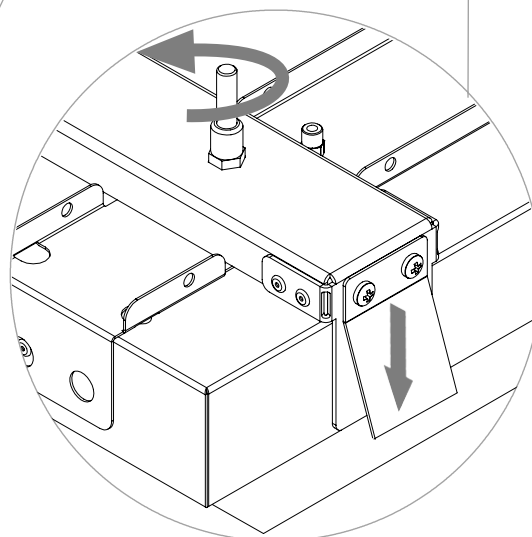


Ajustar hasta falso techo
Ajustar ao teto falso
Ajuster au faux plafond
Fix to false ceiling
max. 0.5 Newtons /m²

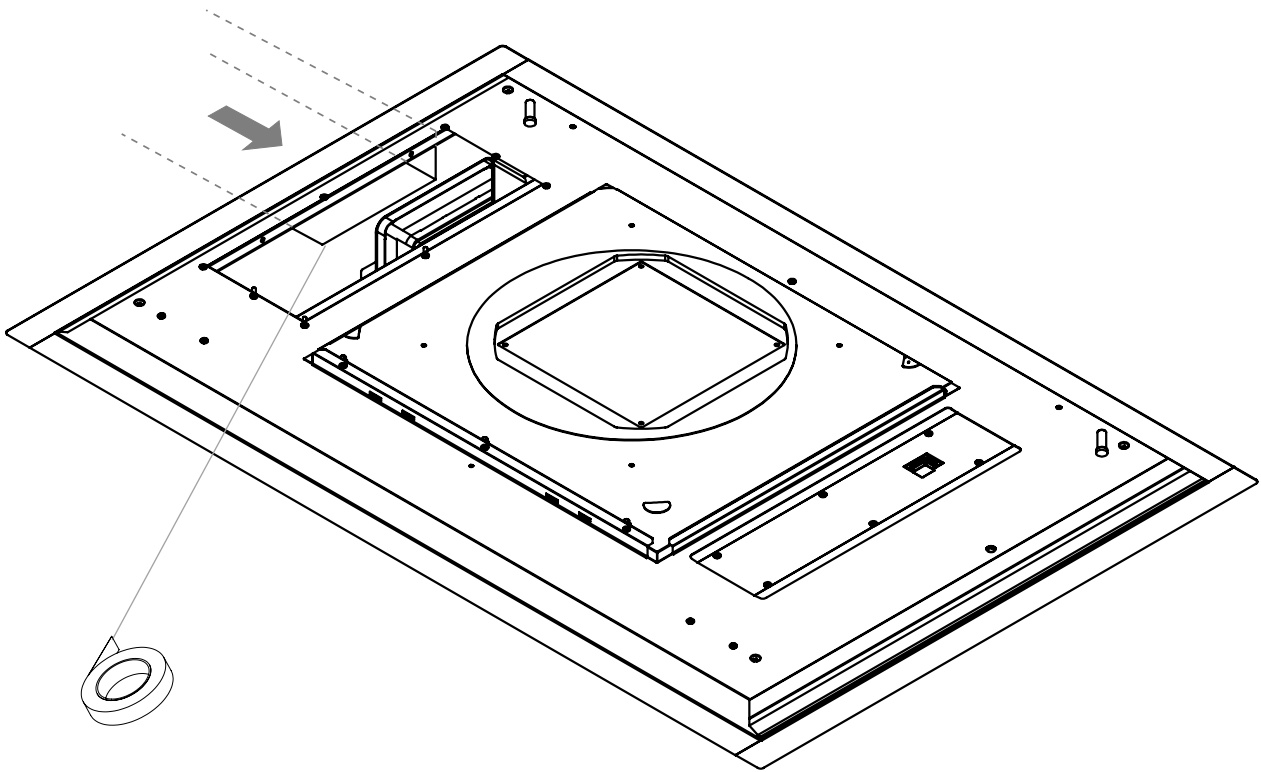
(X4)



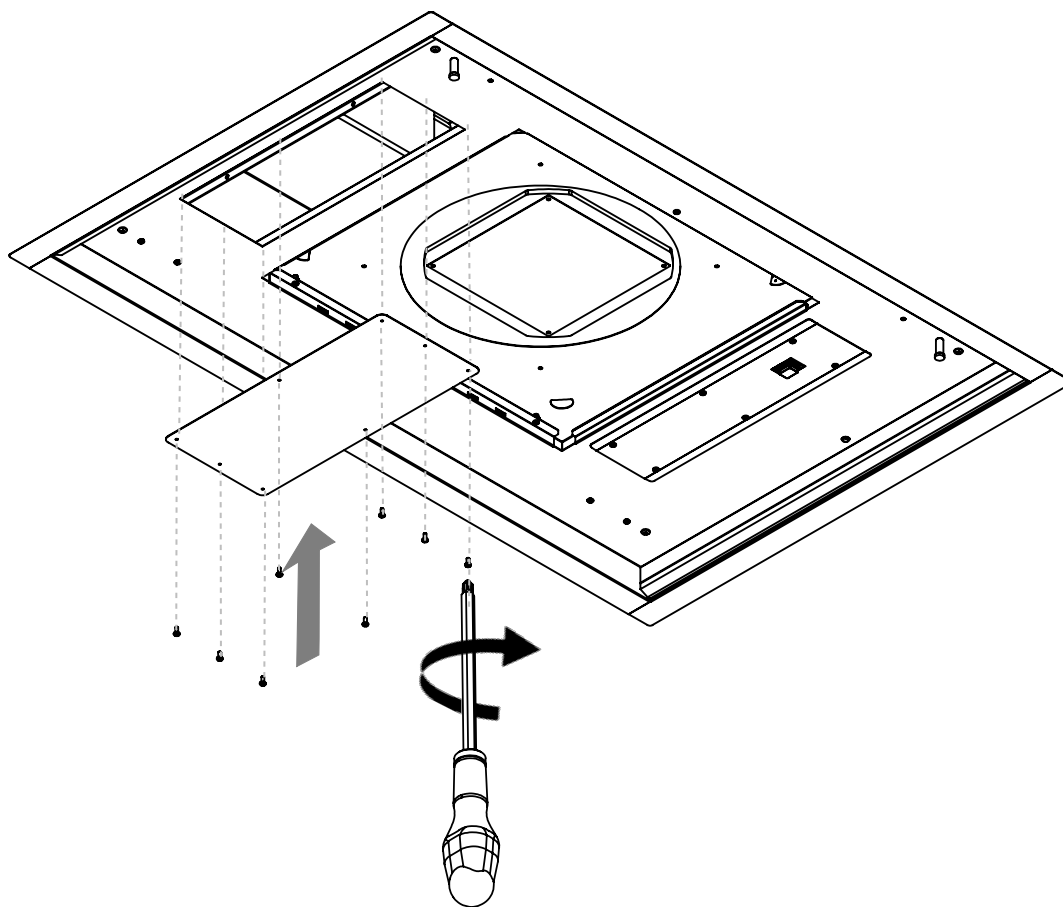
(X4)



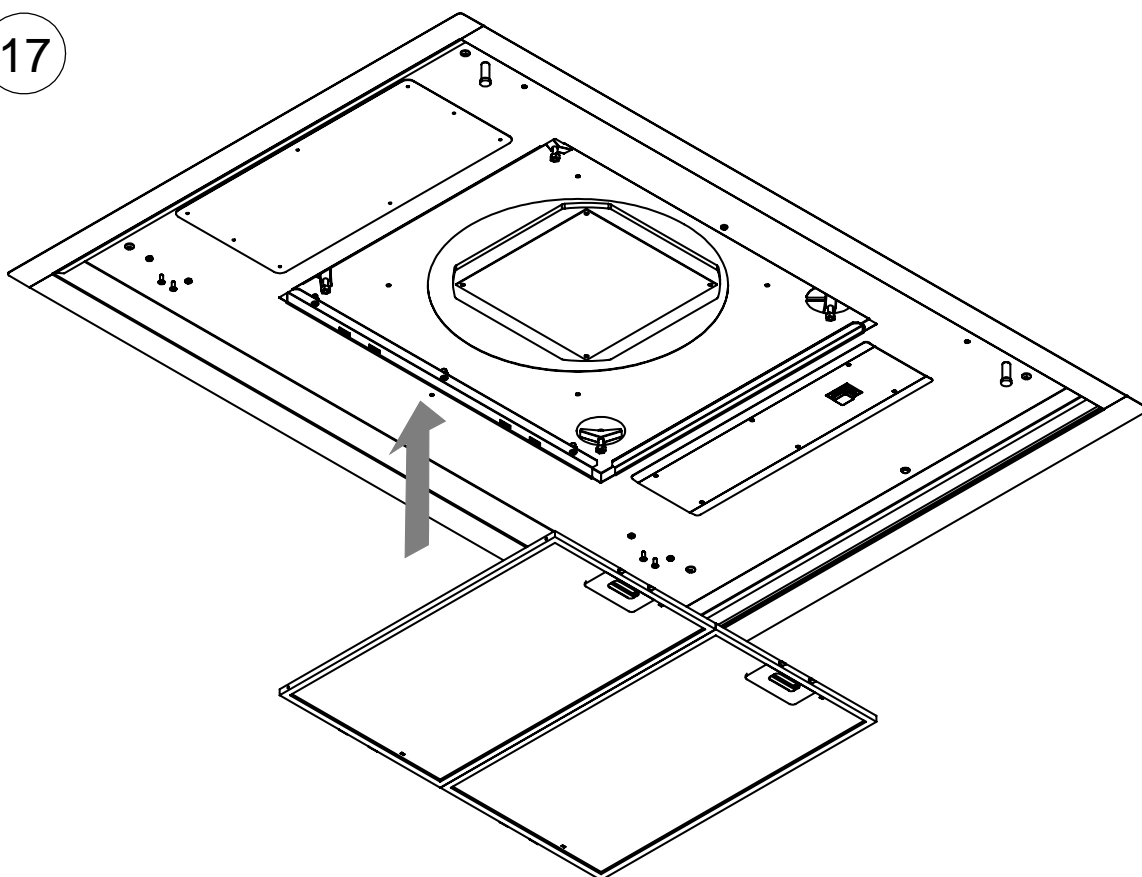
15



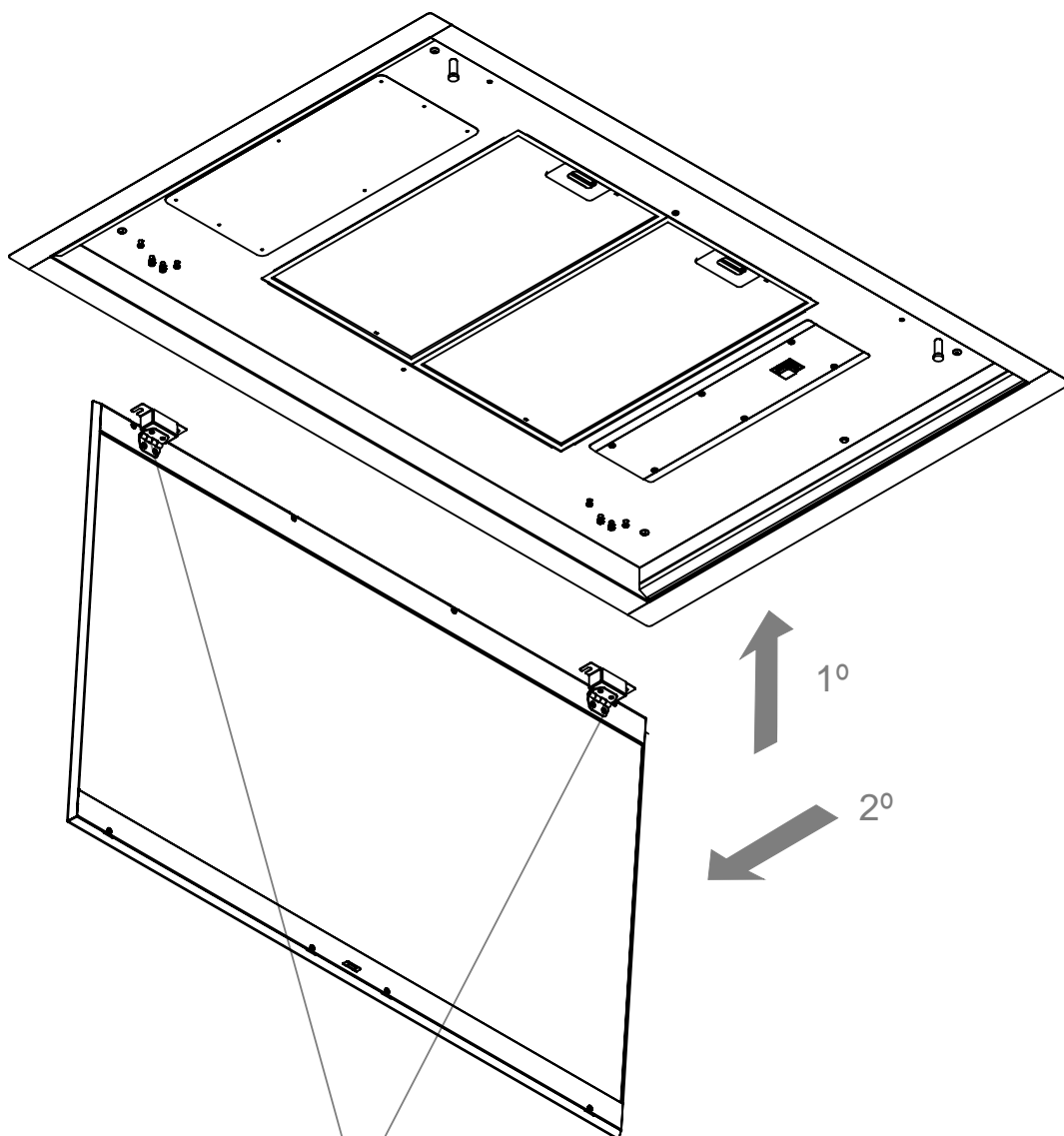
16



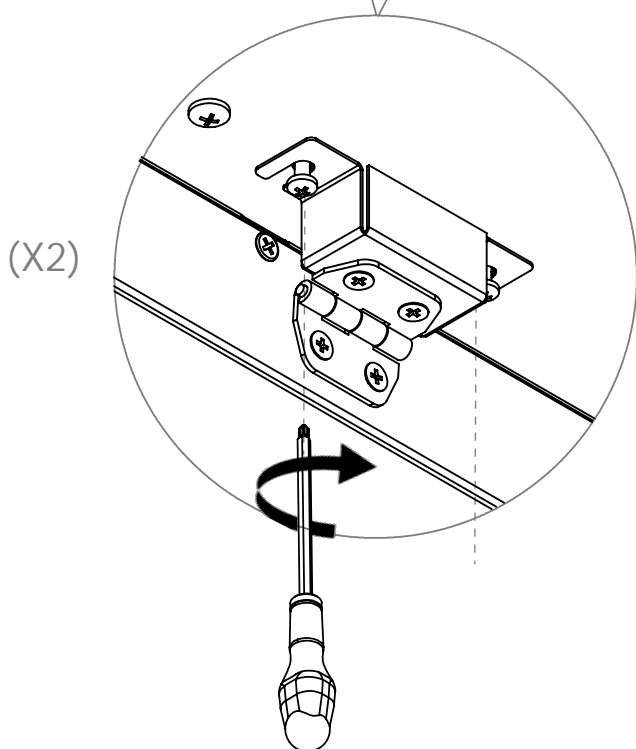
17



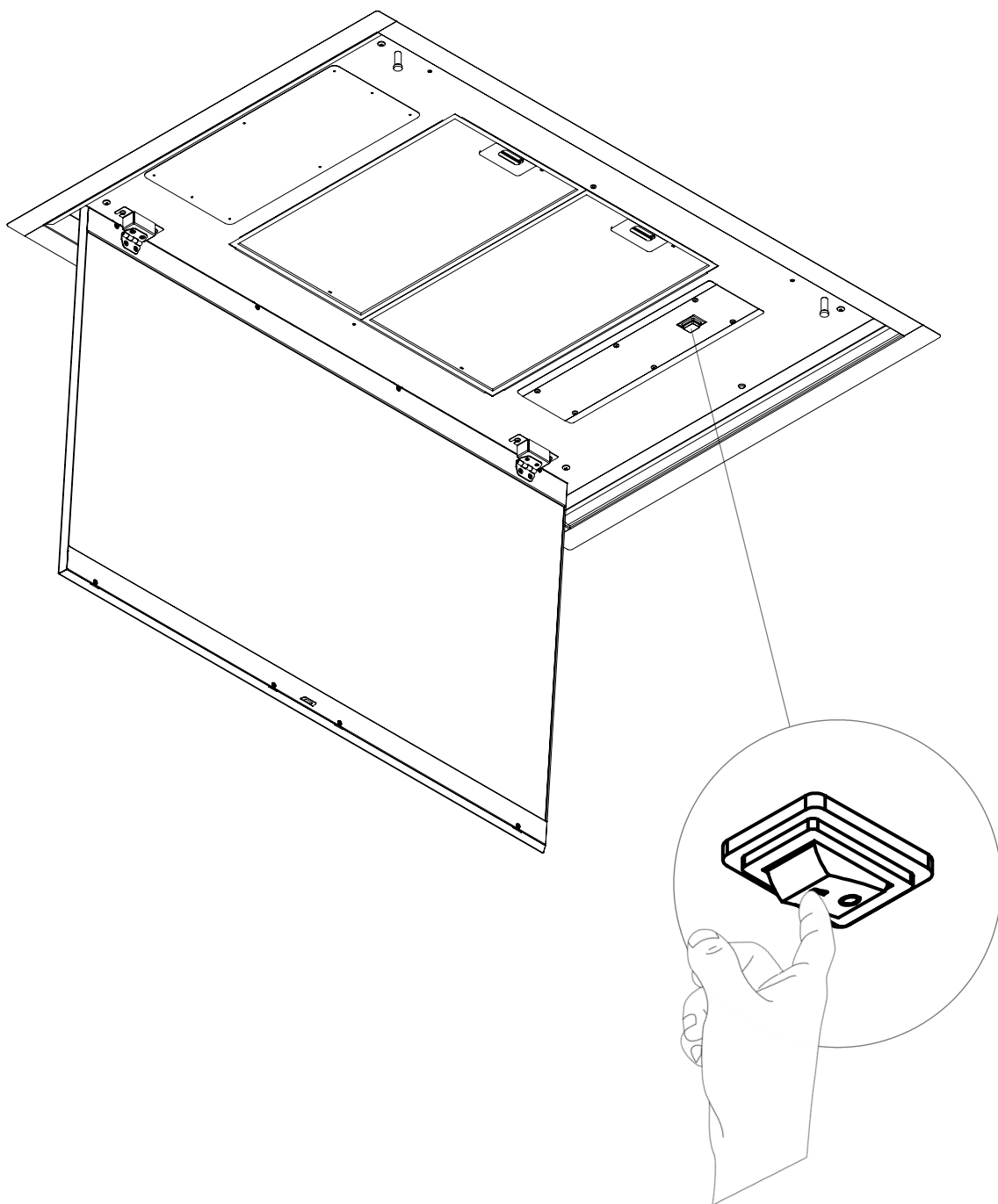
18



19



20



21

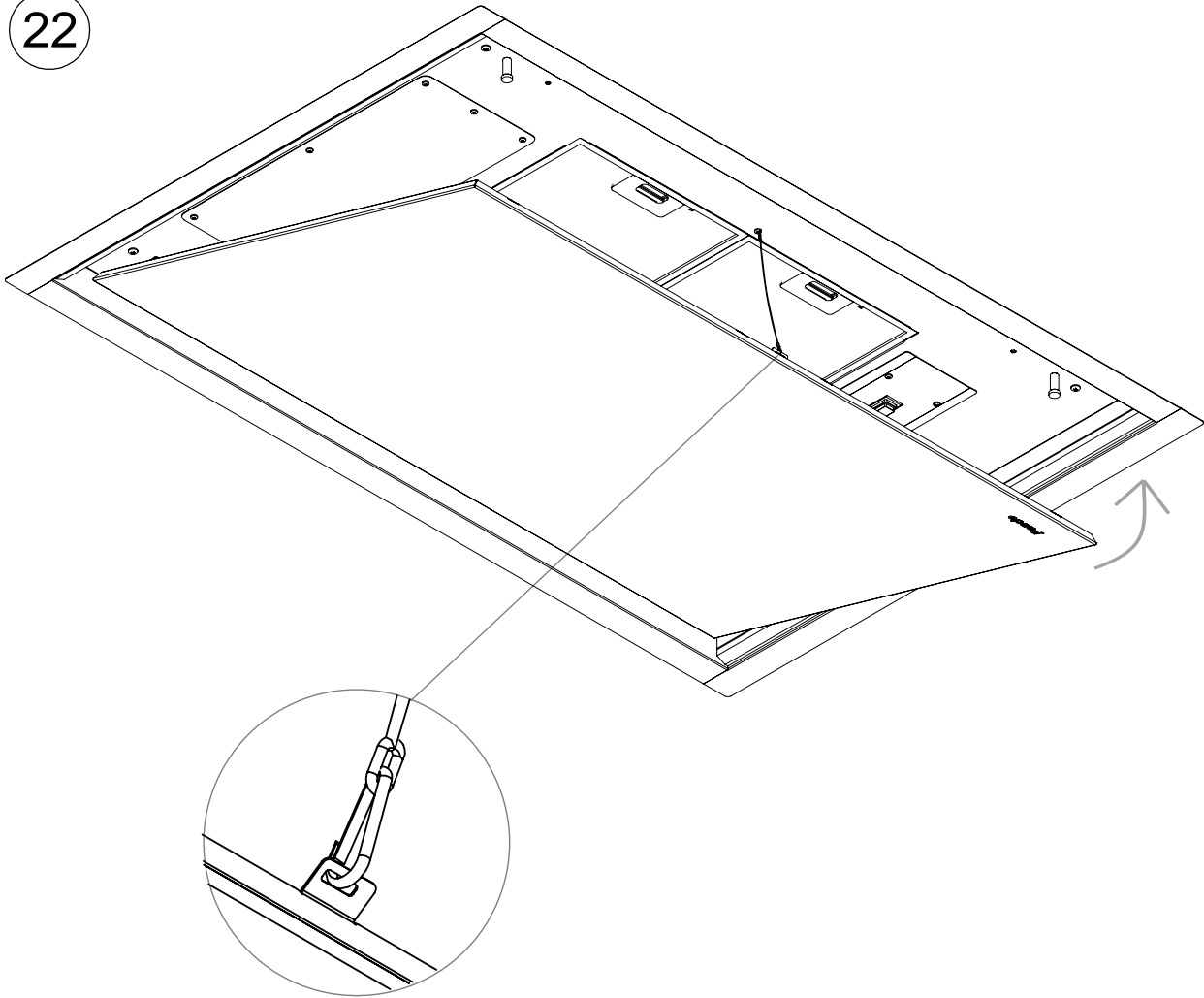
ES - PRIMER ENCENDIDO Y PUESTA EN MARCHA / SINCRONIZACIÓN CONTROL REMOTO p.55

PT - PRIMEIRA LIGAÇÃO E COLOCAÇÃO EM FUNCIONAMENTO/SINCRONIZAÇÃO DO CONTROLO REMOTO p.56

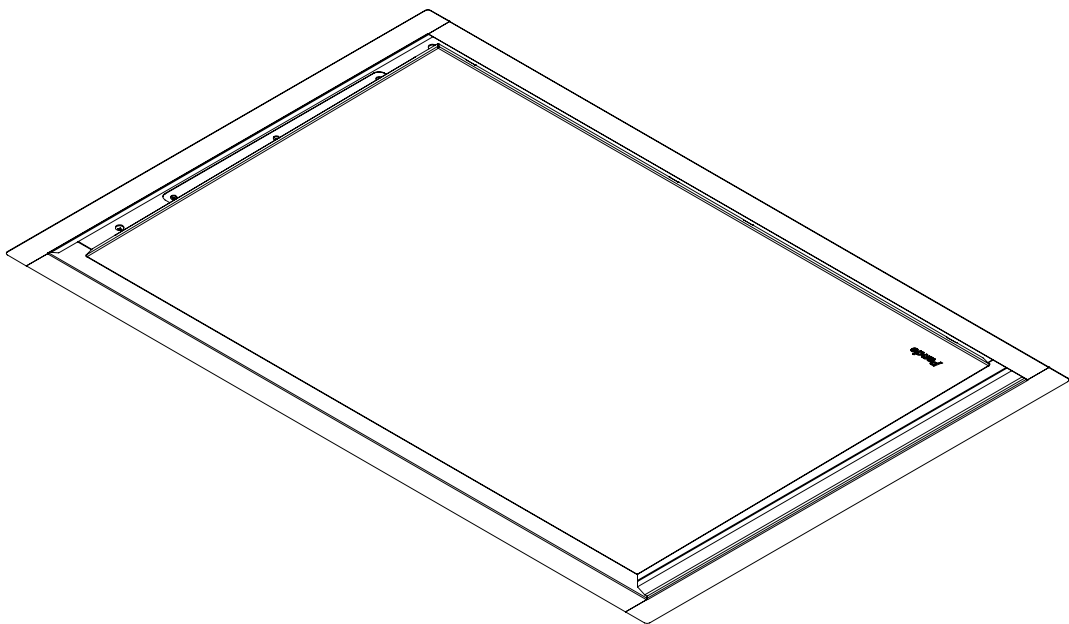
FR - LE PREMIER ALLUMAGE ET LA MISE EN PLACE / SYNCHRONISATION COMMANDE À DISTANCE p.57

EN - FIRST START-UP / SYNCHRONIZATING REMOTE CONTROL p.58

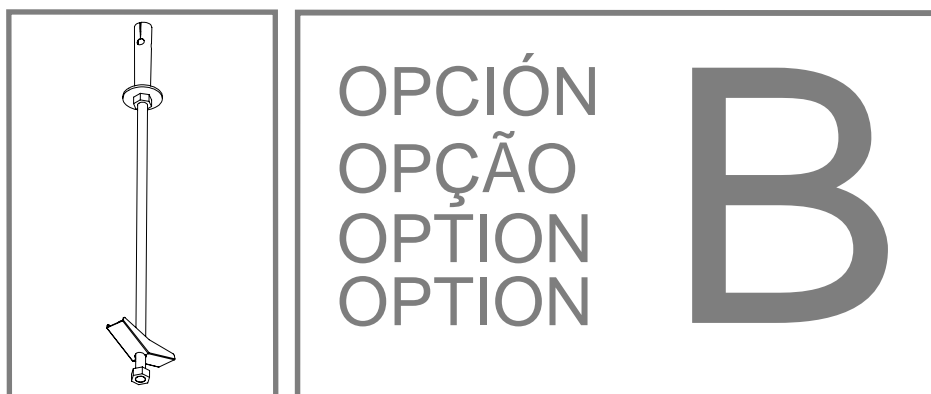
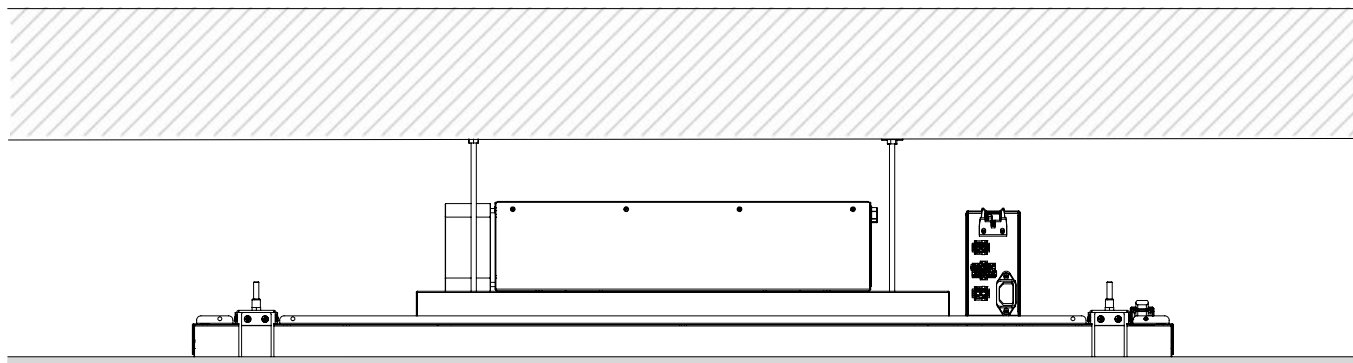
22



23



INSTALACIÓN / INSTALAÇÃO / INSTALLATION / INSTALLATION



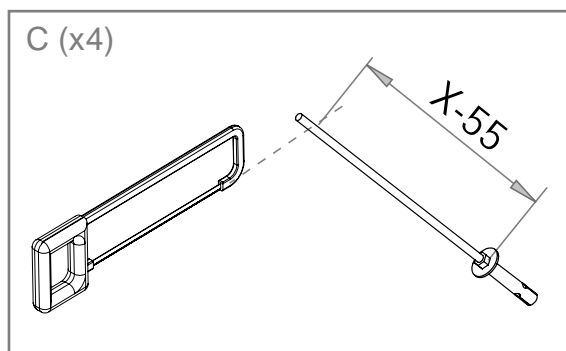
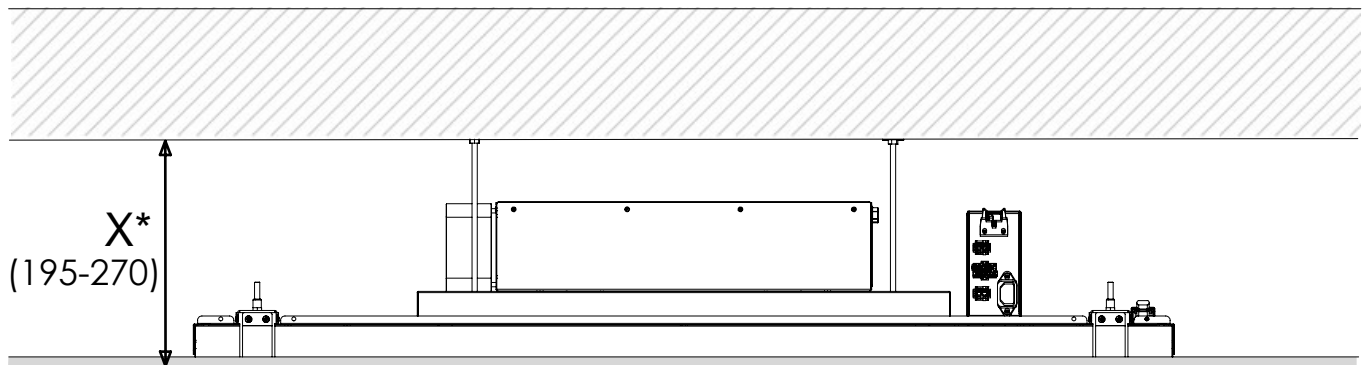
- ES-** ANCLAJE A FORJADO CON VARILLAS ROSCADAS
- PT-** ANCORA DE TETO FORJADA COM HASTES ROSCADAS
- FR-** ANCRAGE AU PLANCHER AVEC TIGES FILETEES
- EN-** FIXING TO THE FORGE USING THREADED RODS

INSTALACIÓN / INSTALAÇÃO / INSTALLATION / INSTALLATION

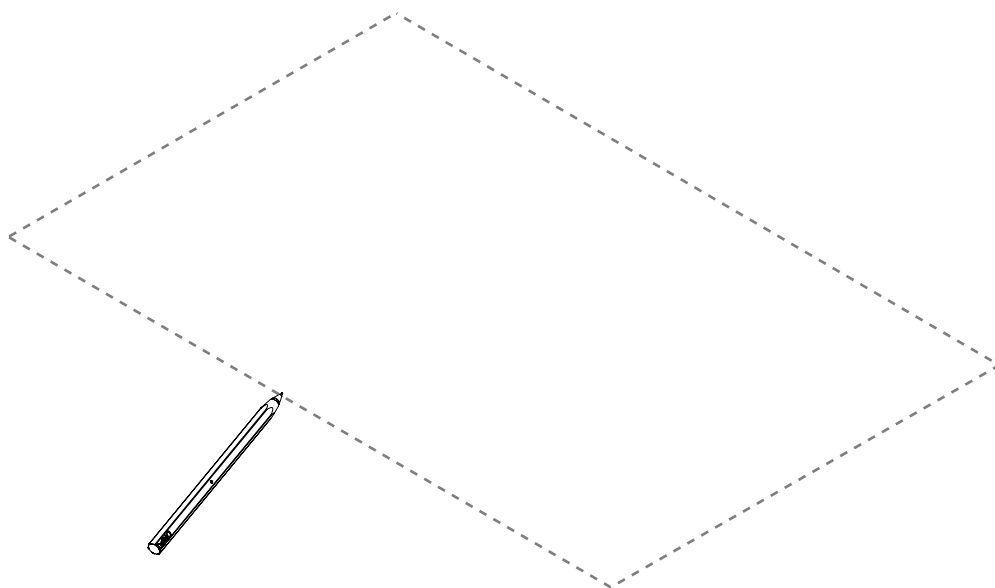
B

OPCIÓN B / OPÇÃO B / OPTION B / OPTION B

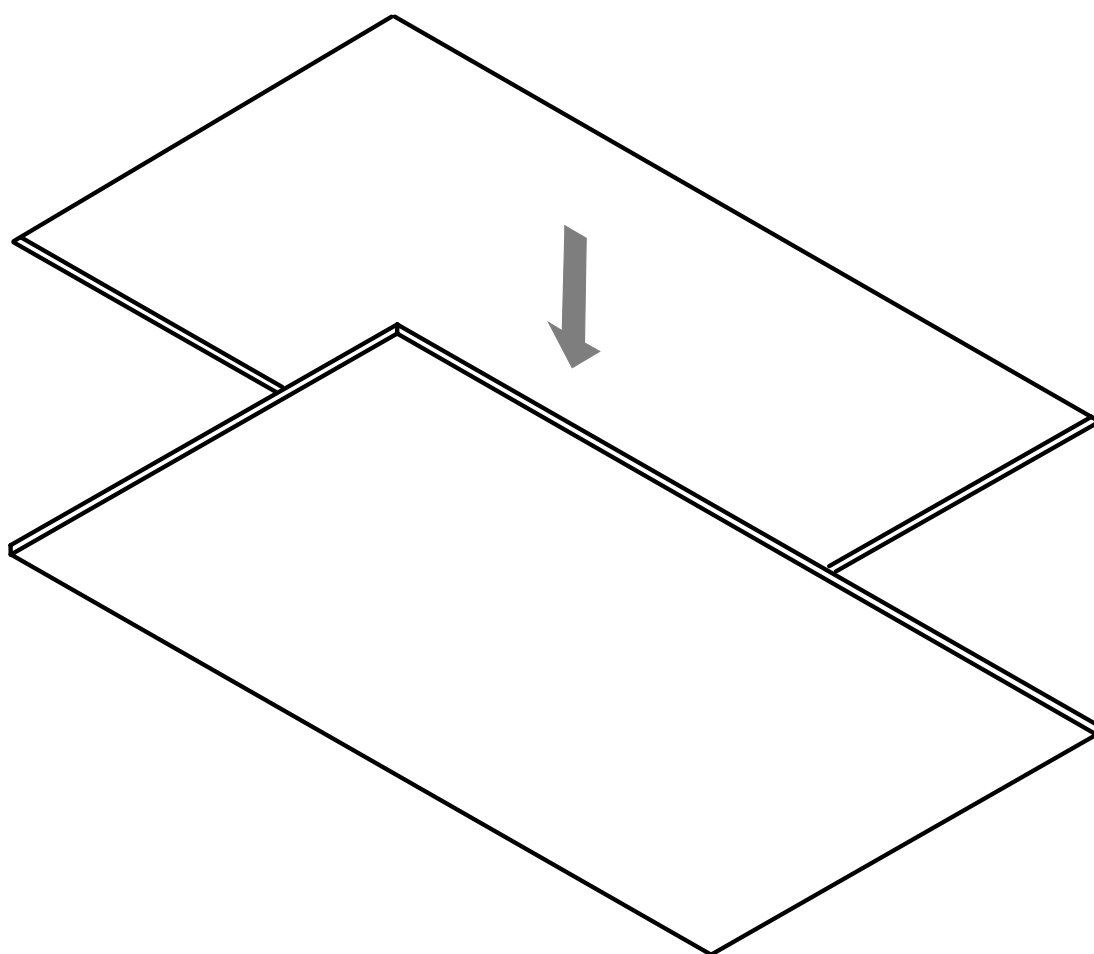
ENCASTRE / INSIRA / ENCASTREMENT / INSERT



1



2

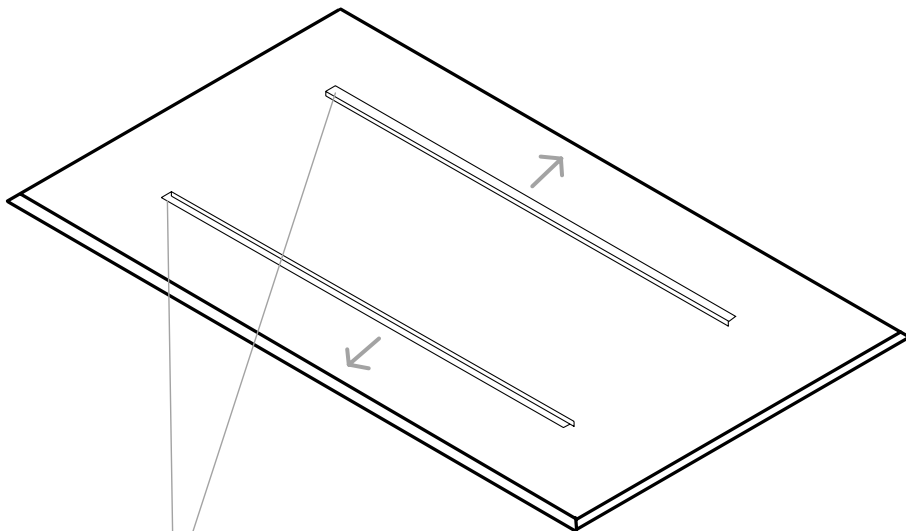
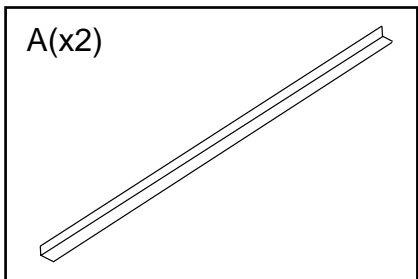


INSTALACIÓN / INSTALAÇÃO / INSTALLATION / INSTALLATION

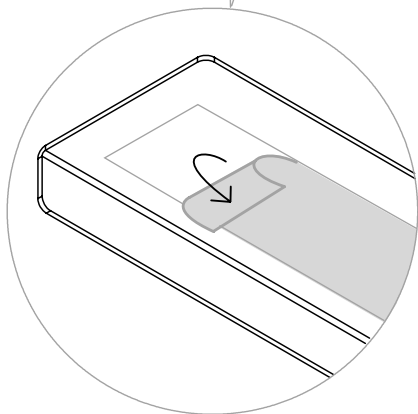
B

OPCIÓN A B / OPÇÃO B / OPTION B / OPTION B

3



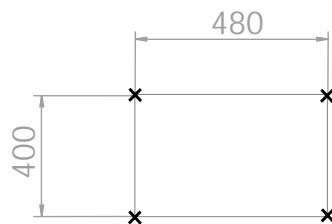
A(x2)



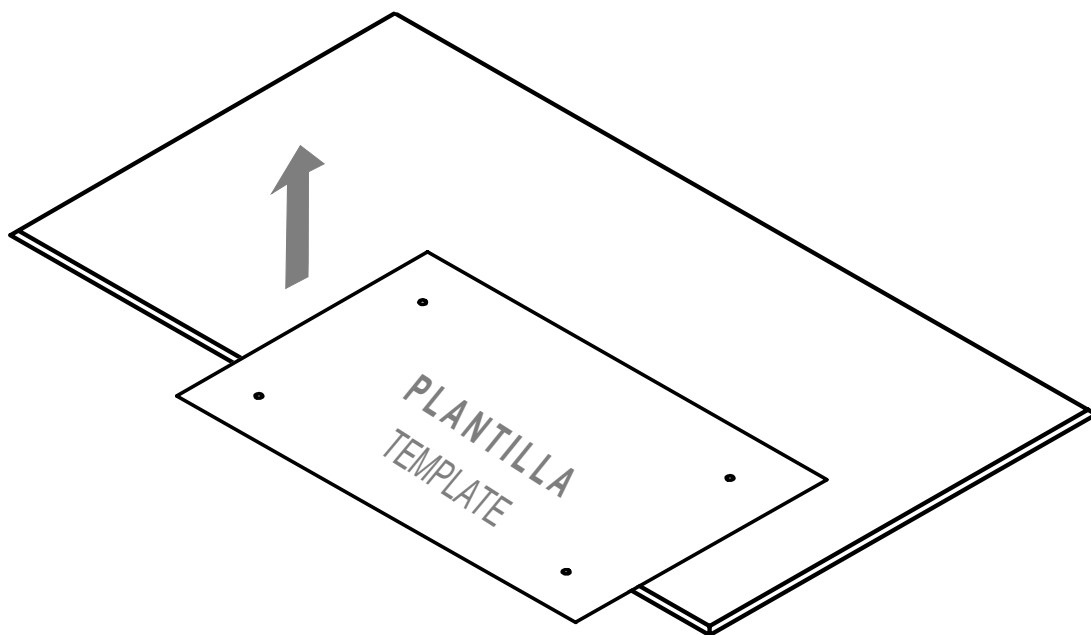
INSTALACIÓN / INSTALAÇÃO / INSTALLATION / INSTALLATION

B

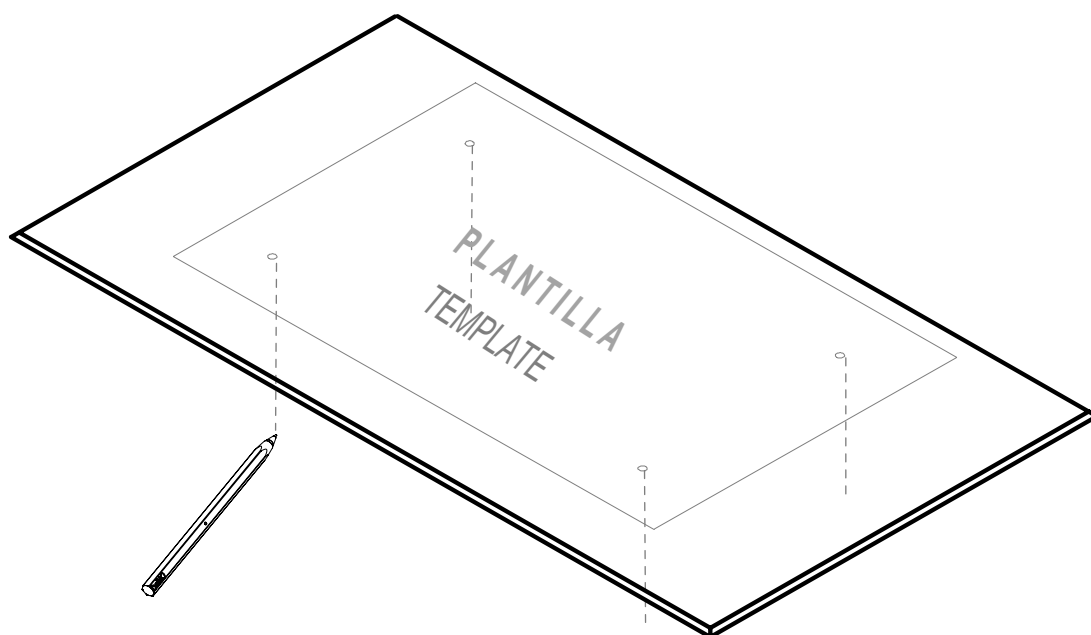
OPCIÓN A B / OPÇÃO B / OPTION B / OPTION B



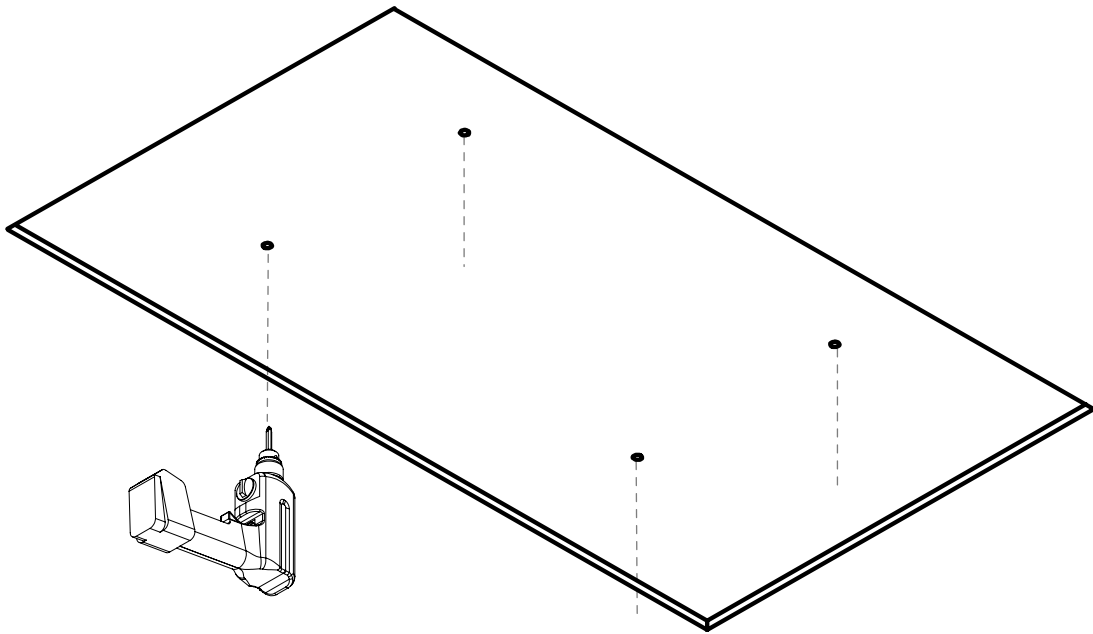
4



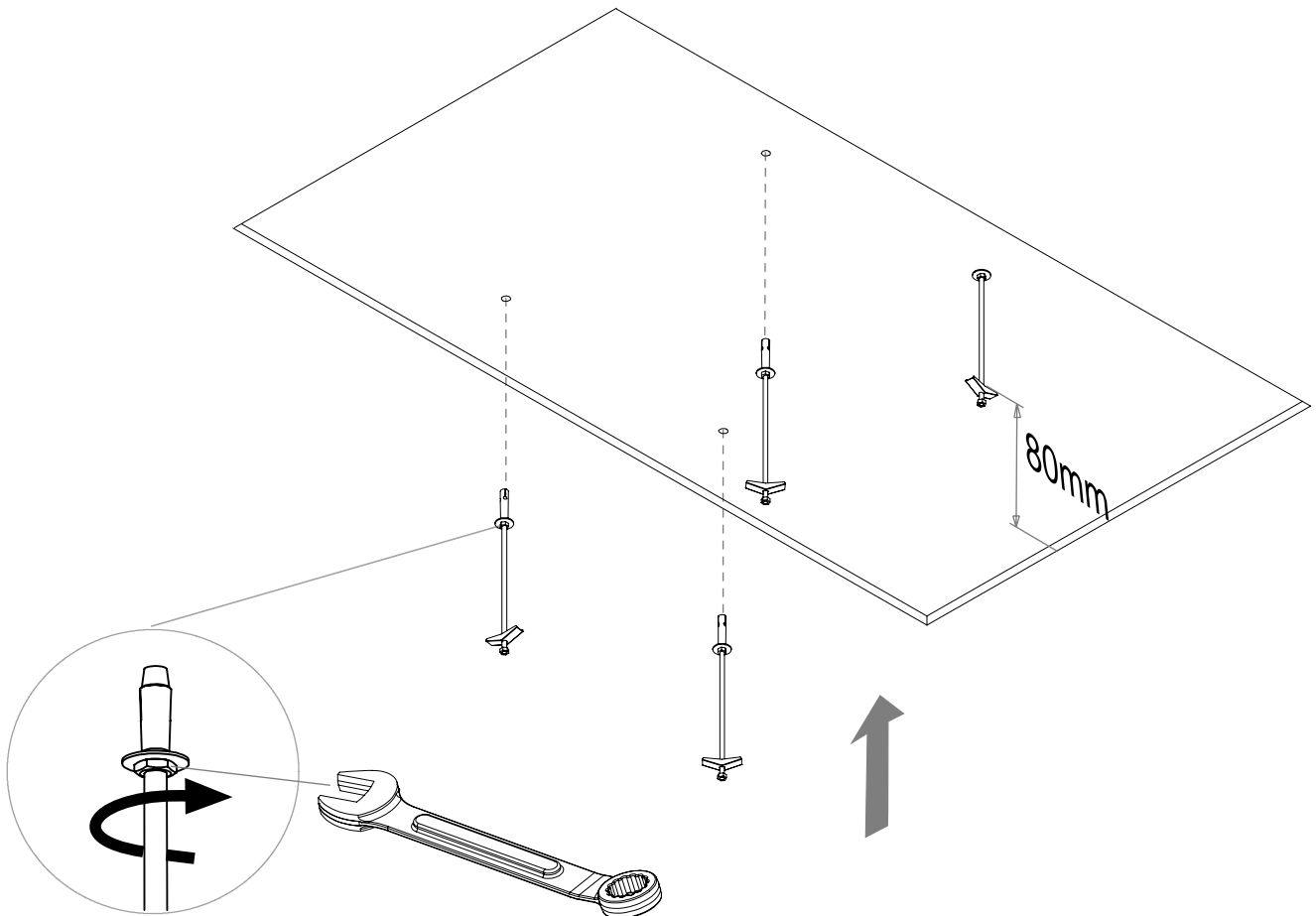
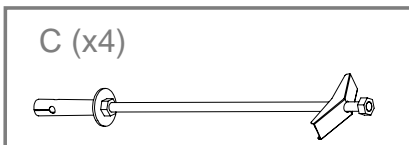
5



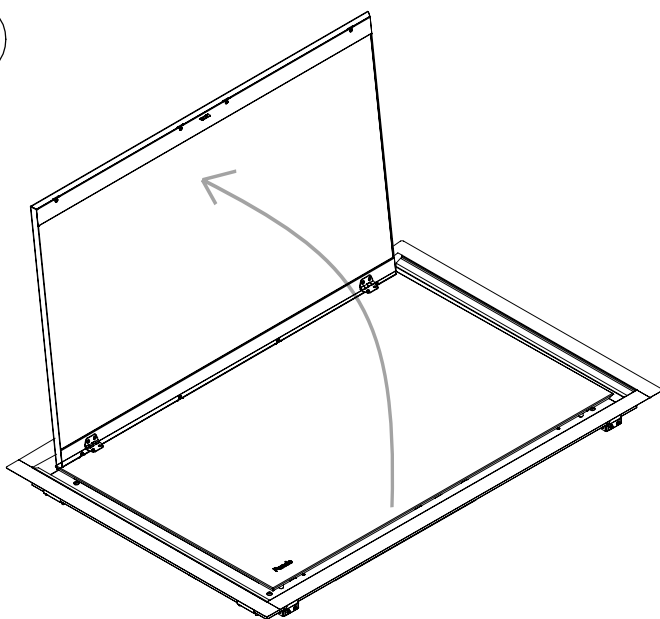
6



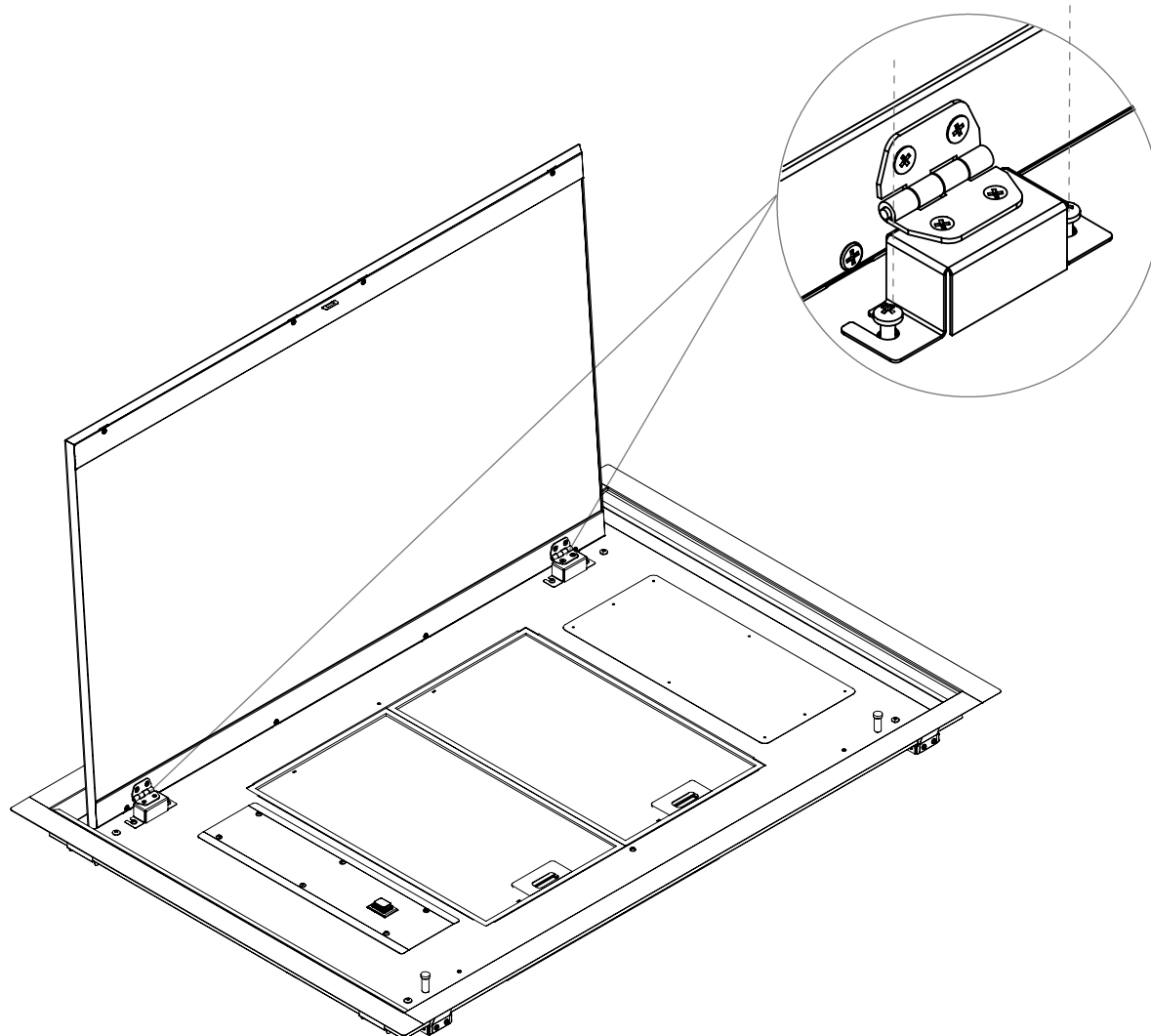
7

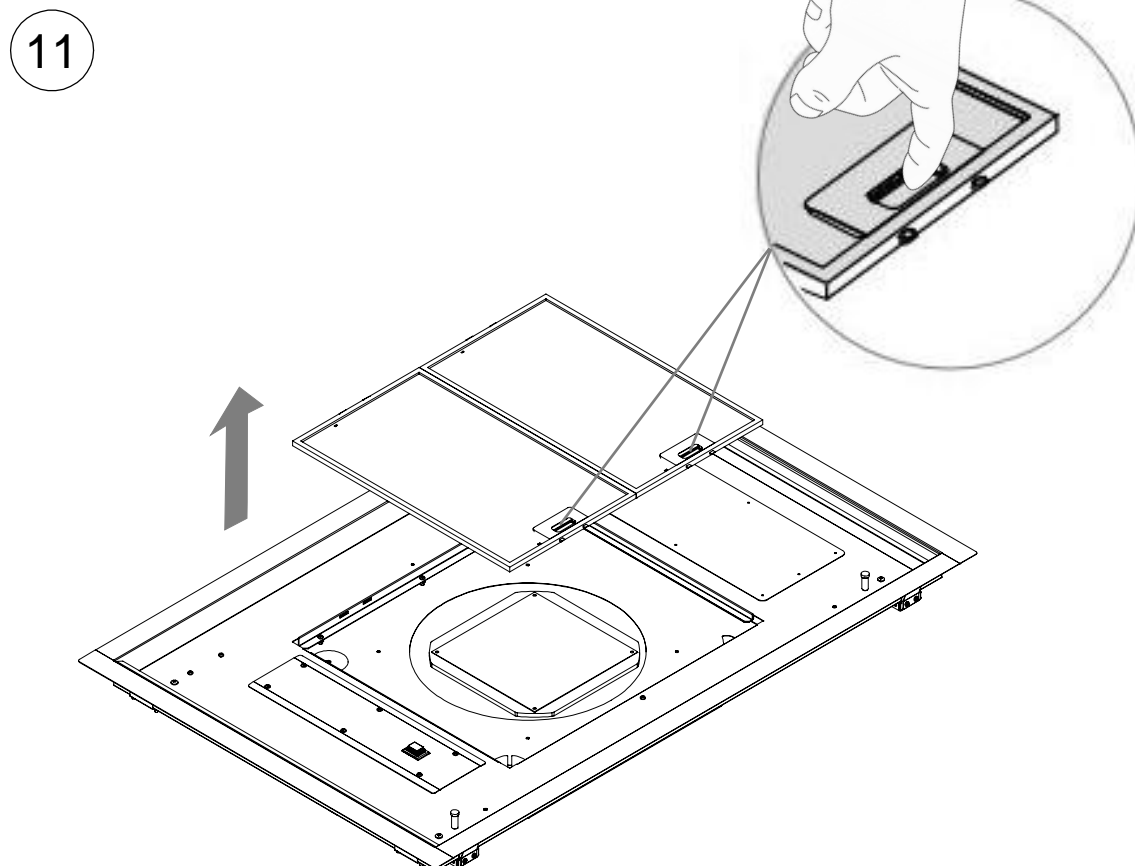
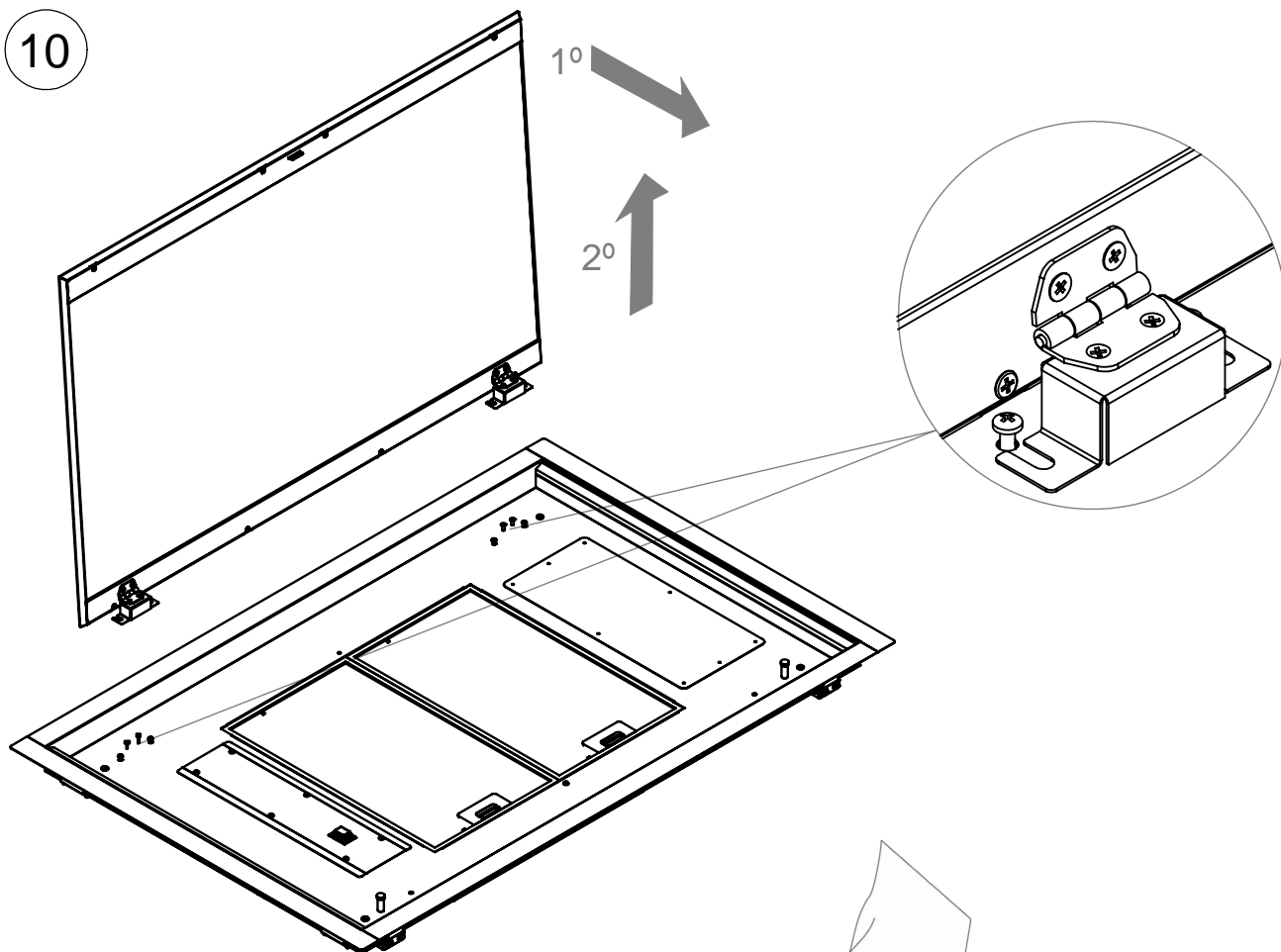


8

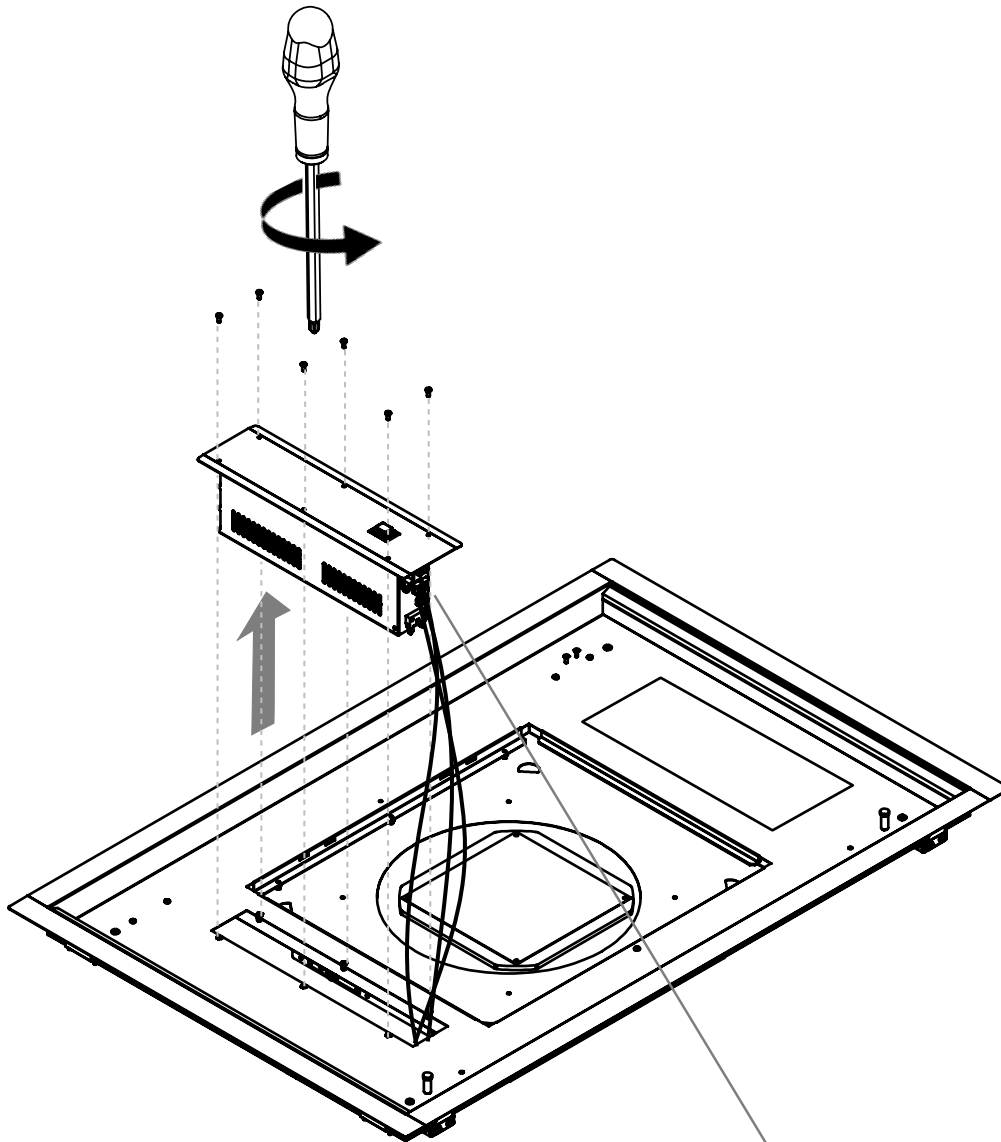


9

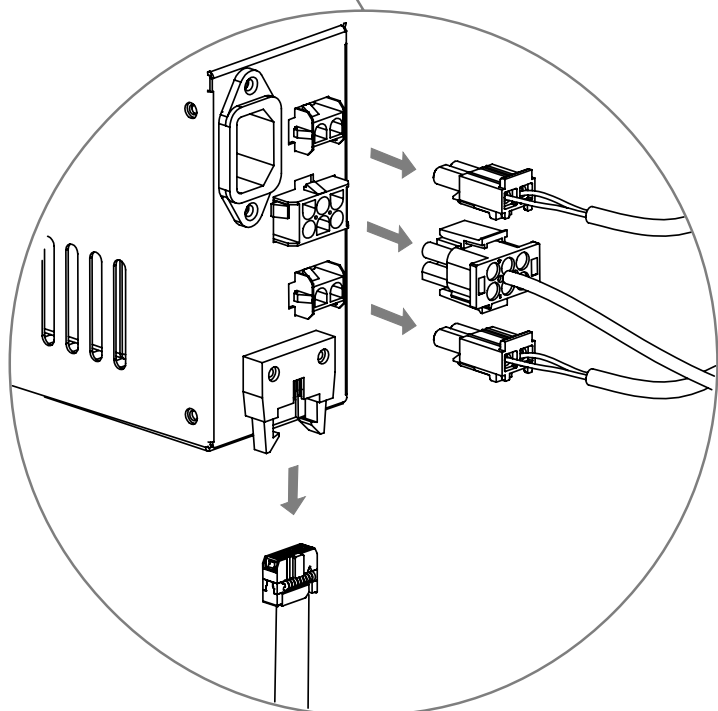




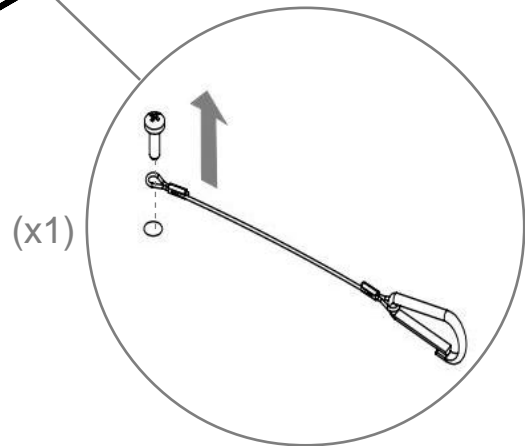
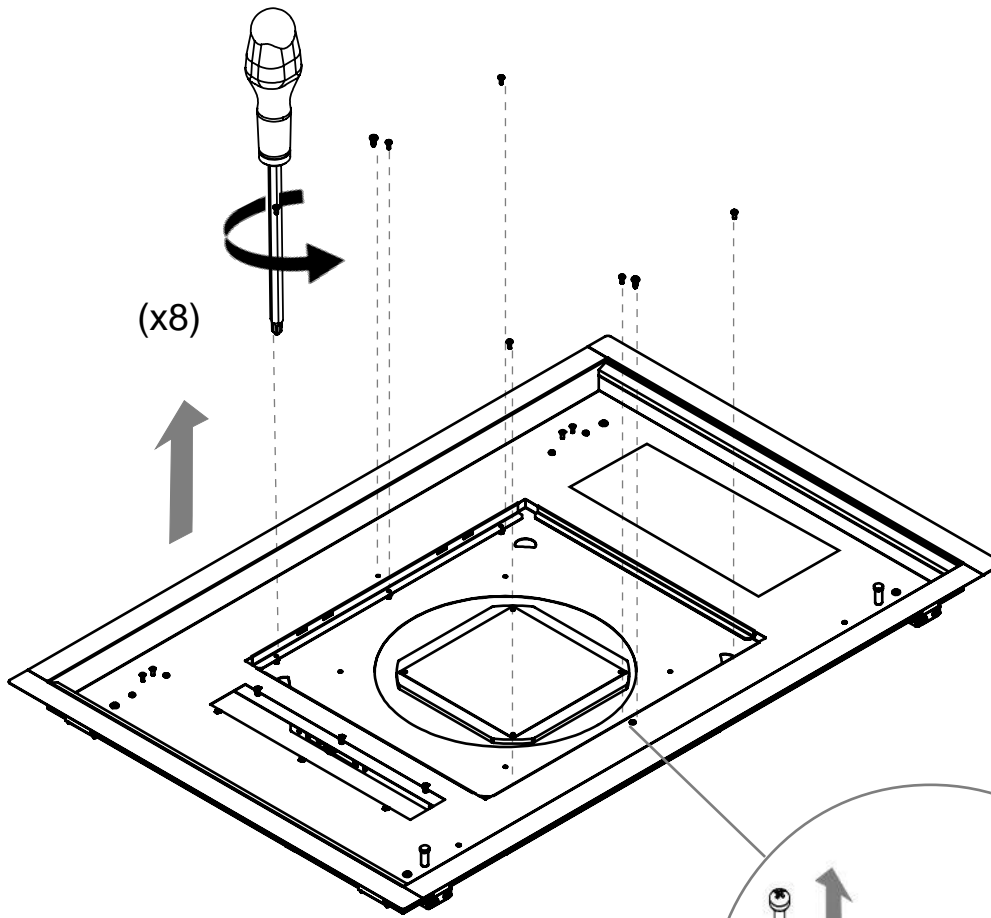
12



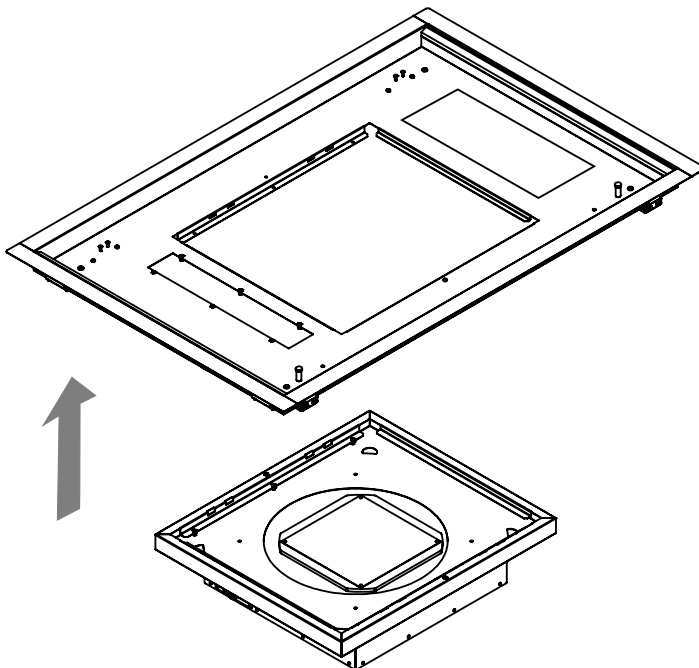
13



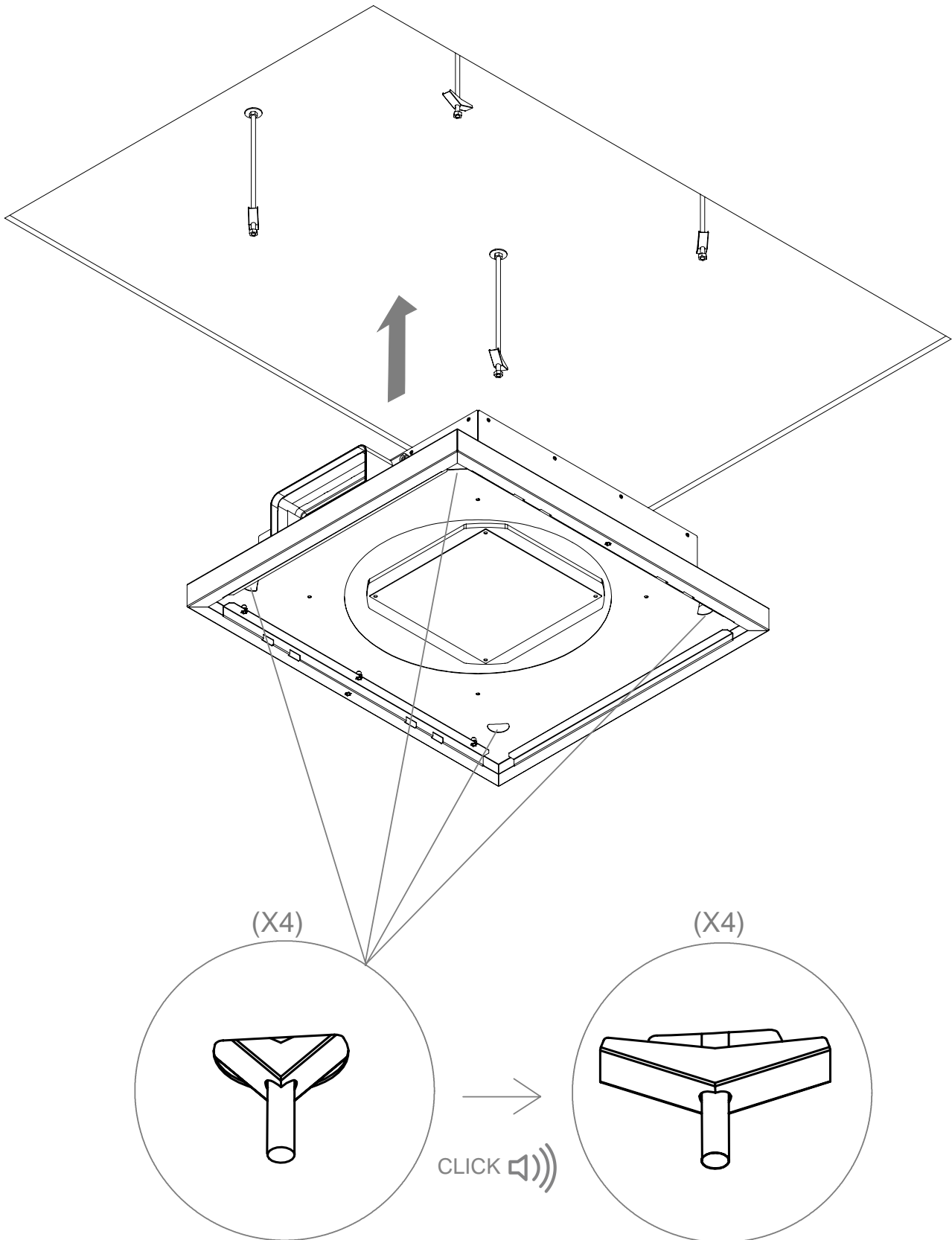
14



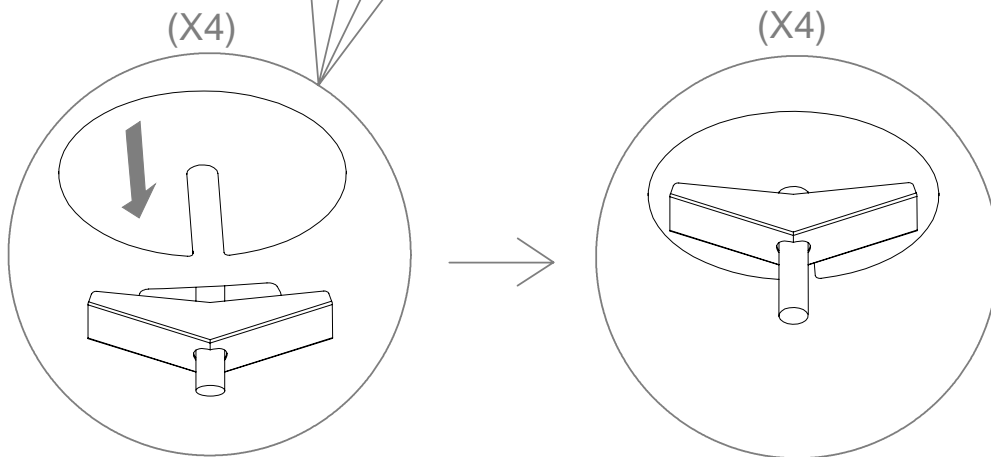
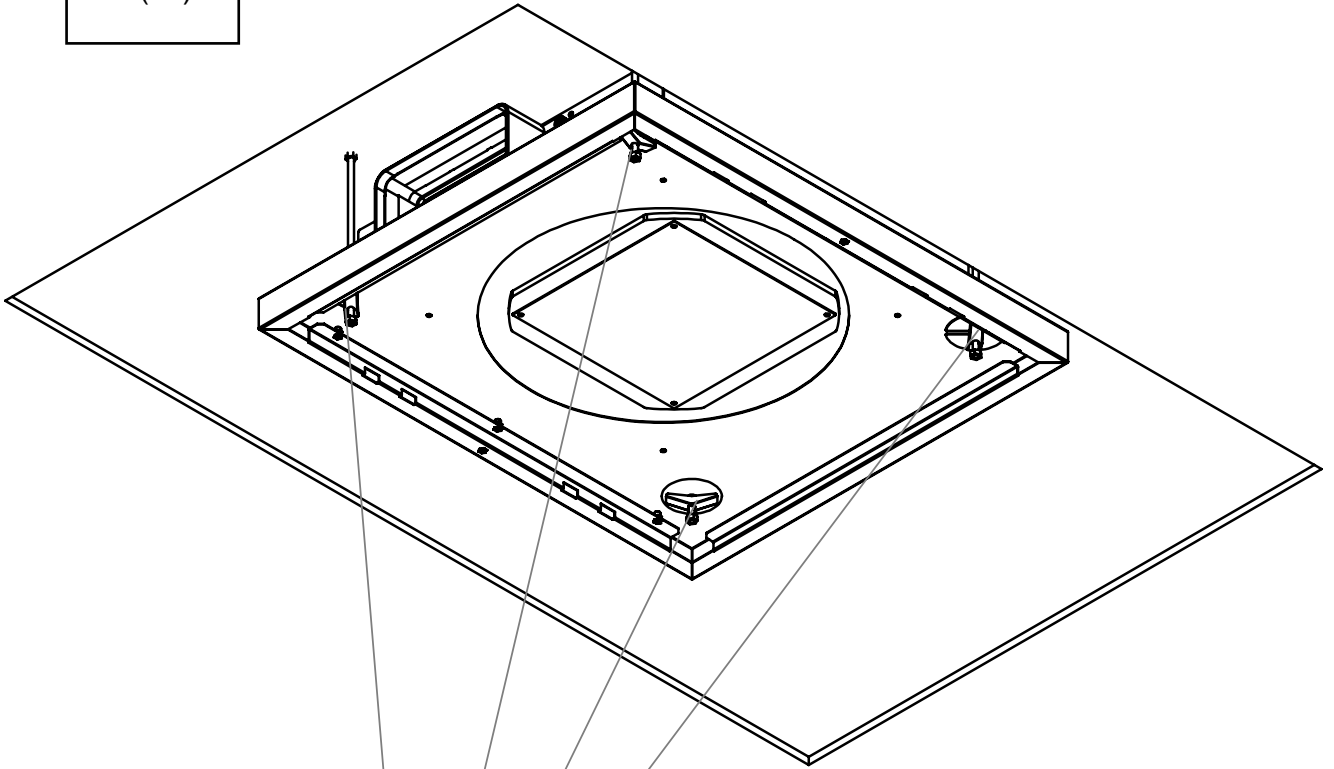
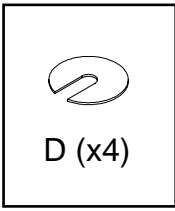
15



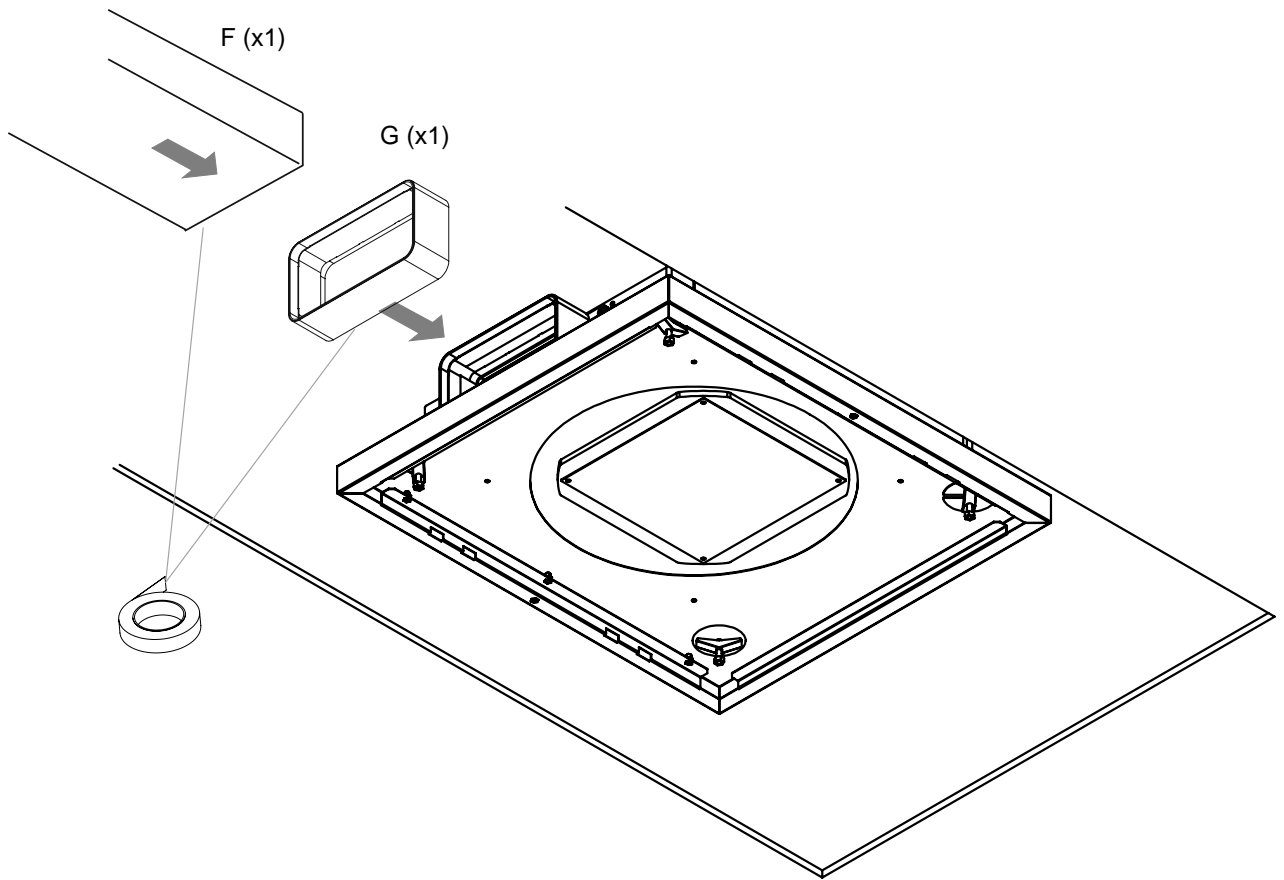
16



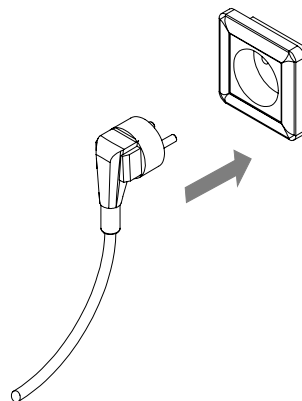
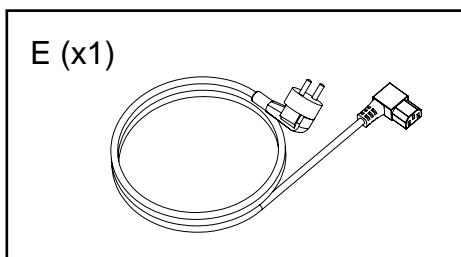
17



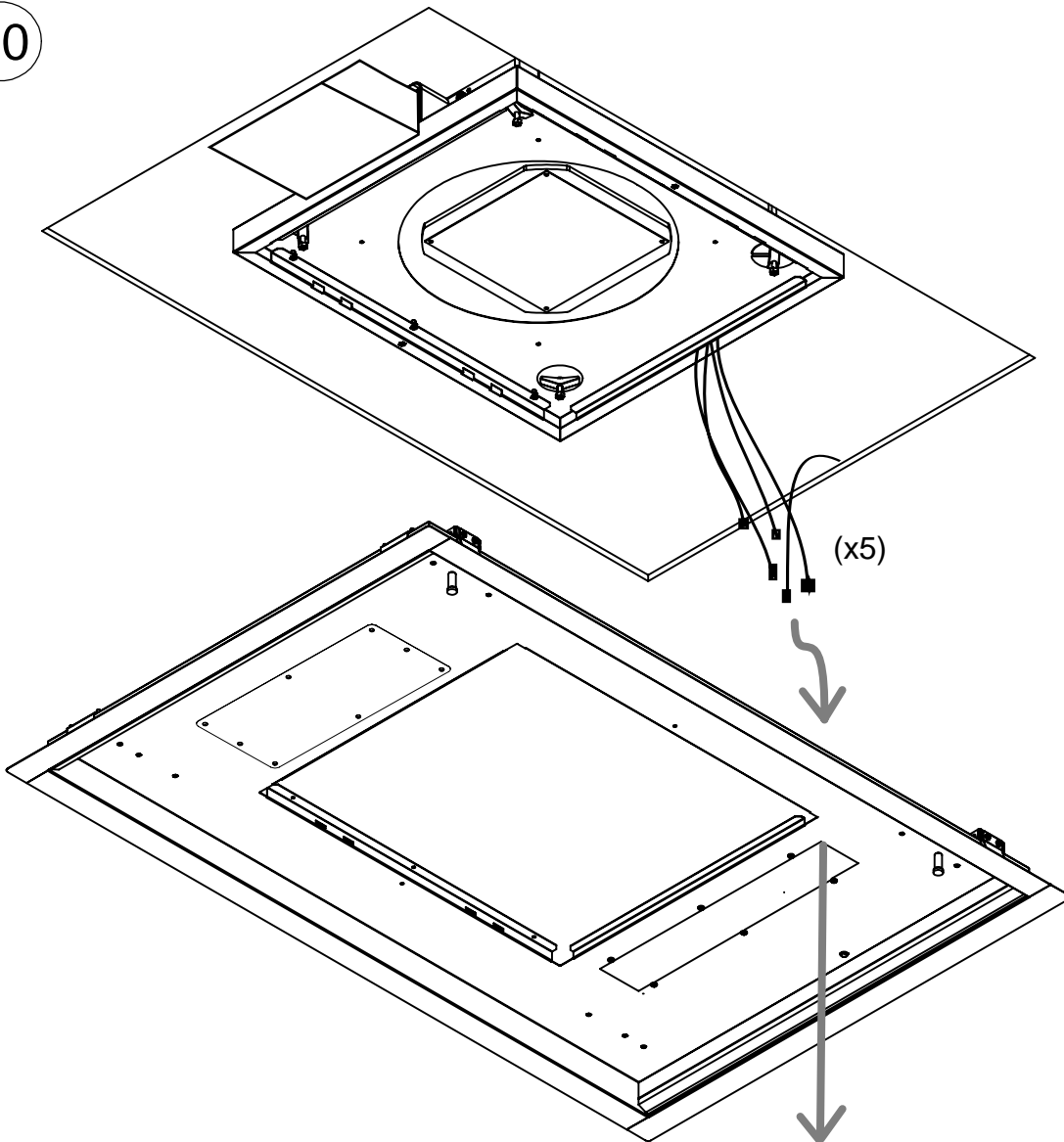
18



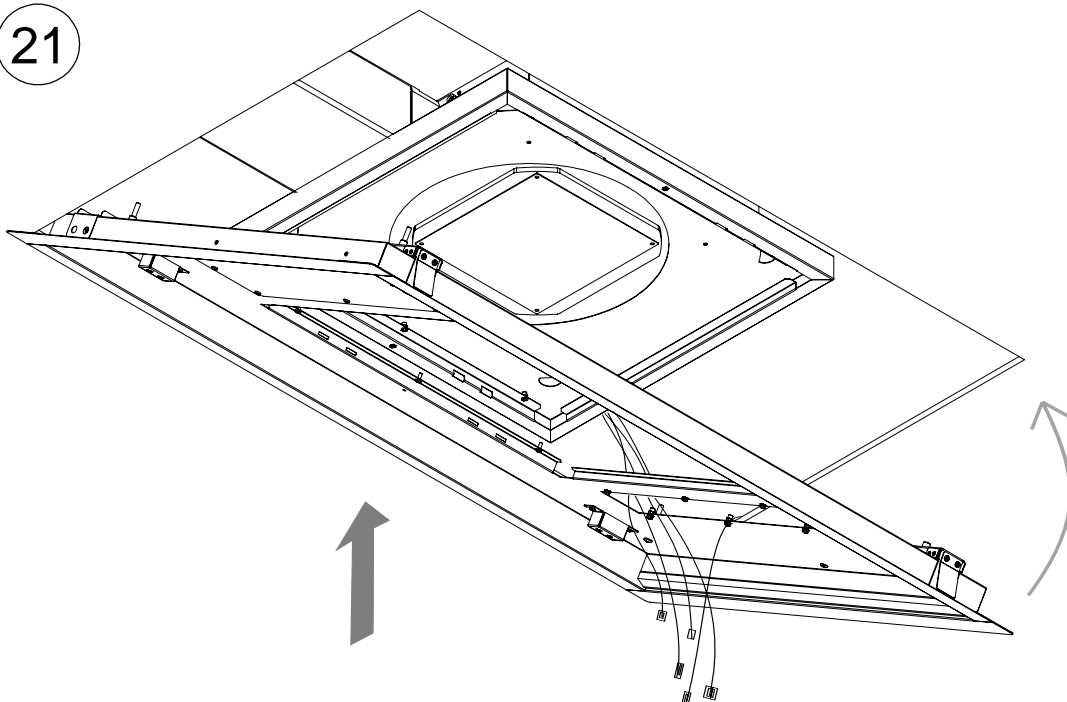
19



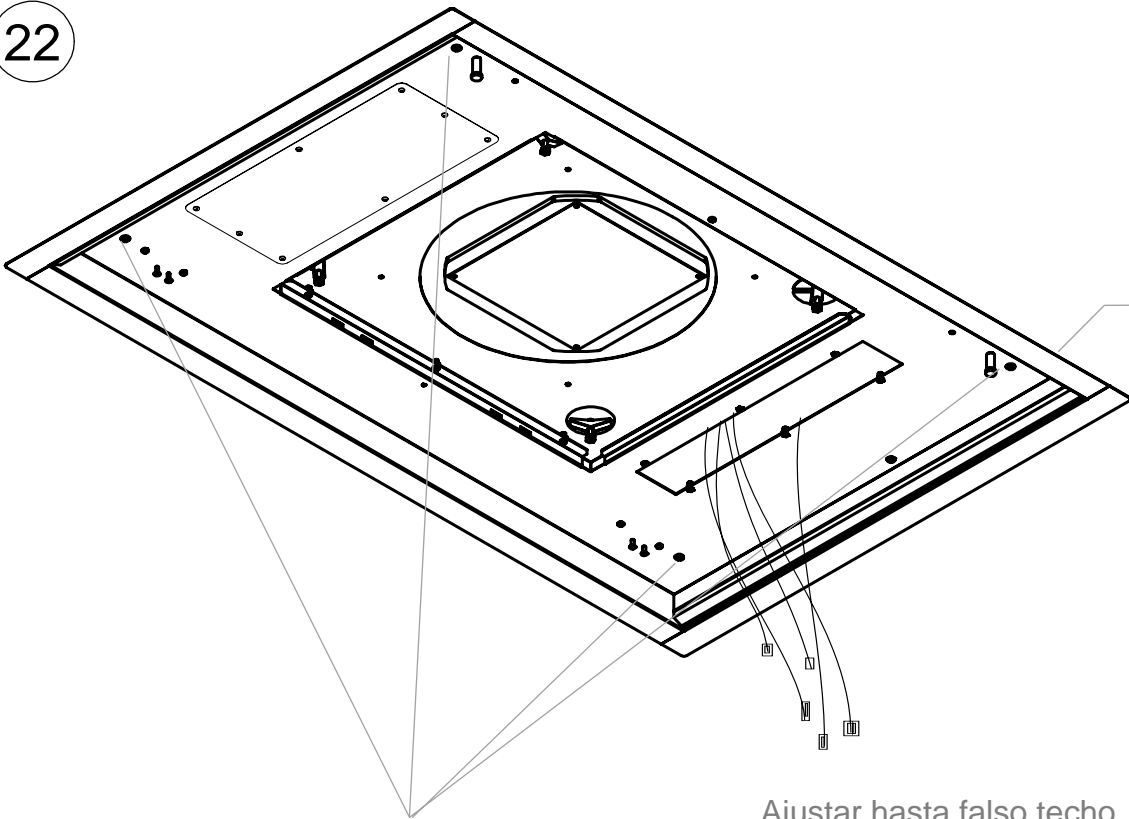
20



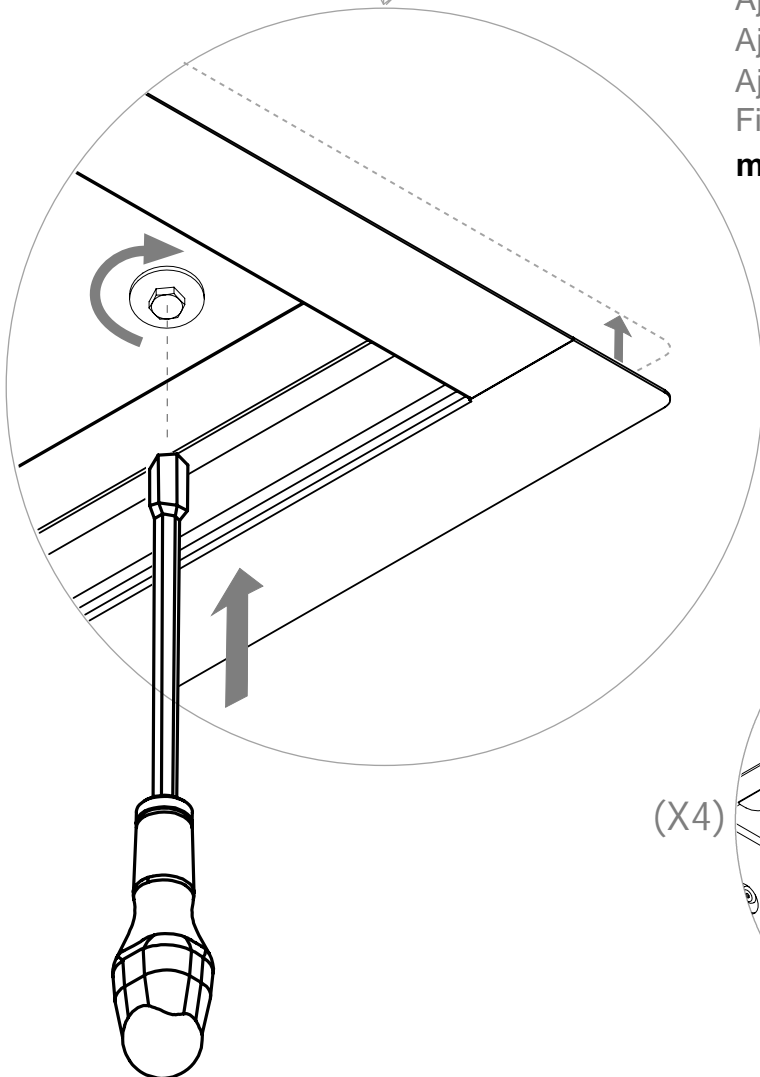
21



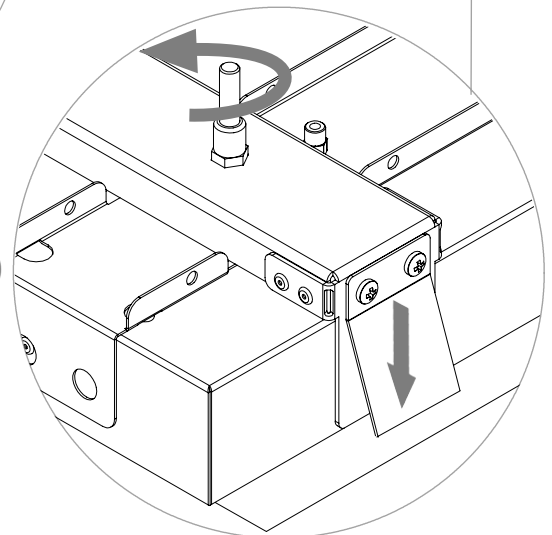
22



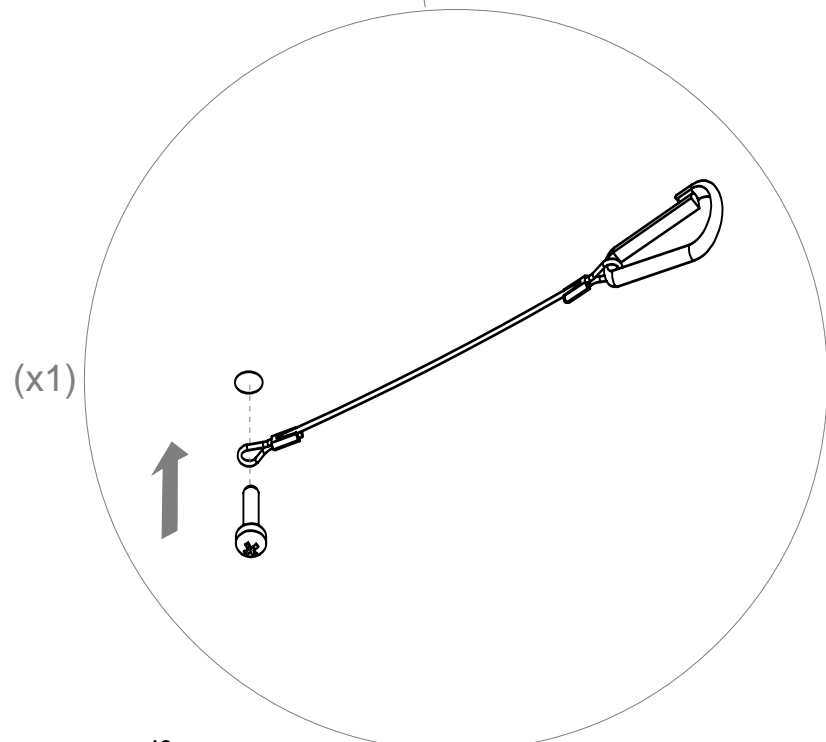
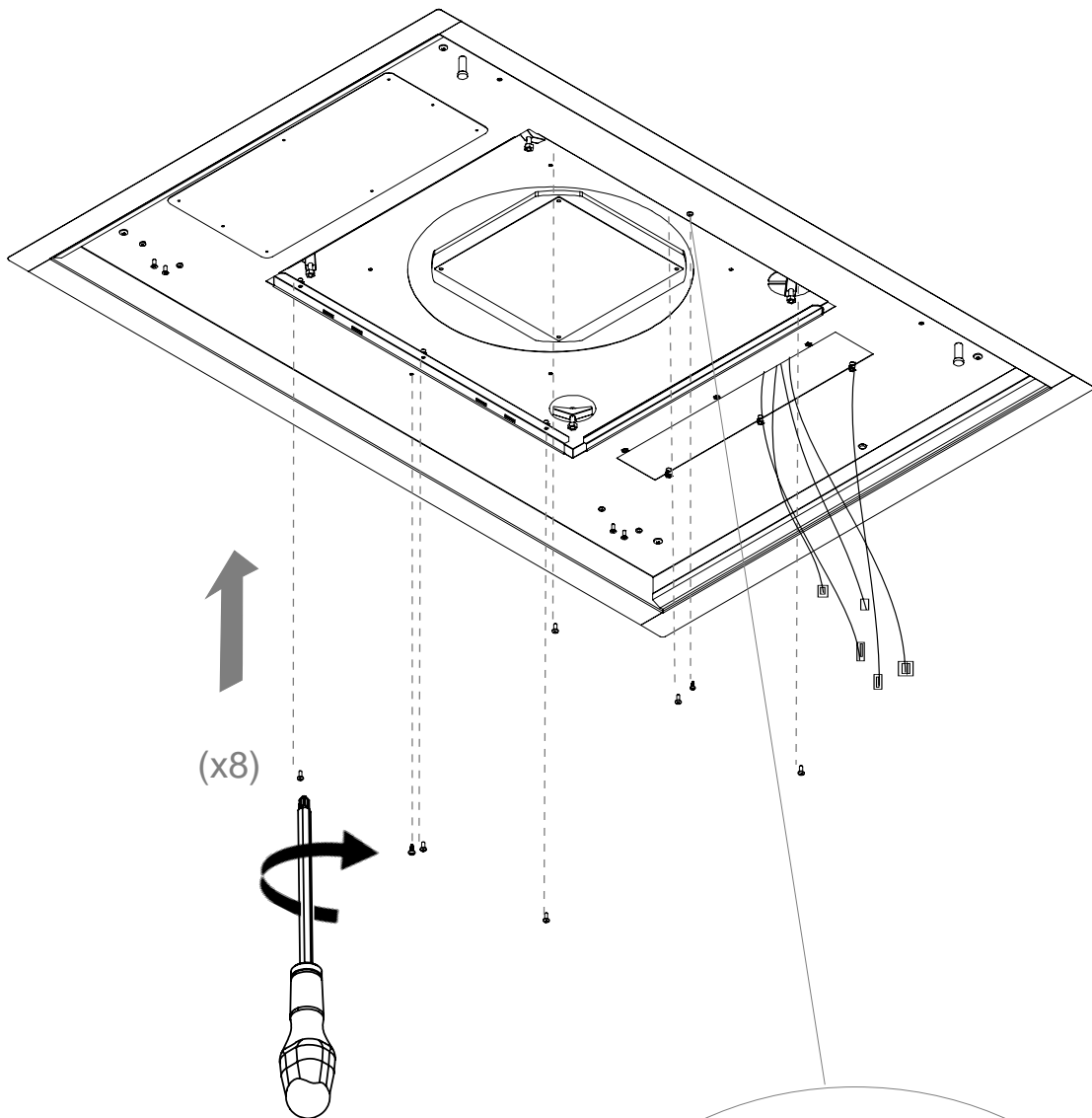
Ajustar hasta falso techo
Ajustar ao teto falso
Ajuster au faux plafond
Fix to false ceiling
max. 0.5 Newtons /m²



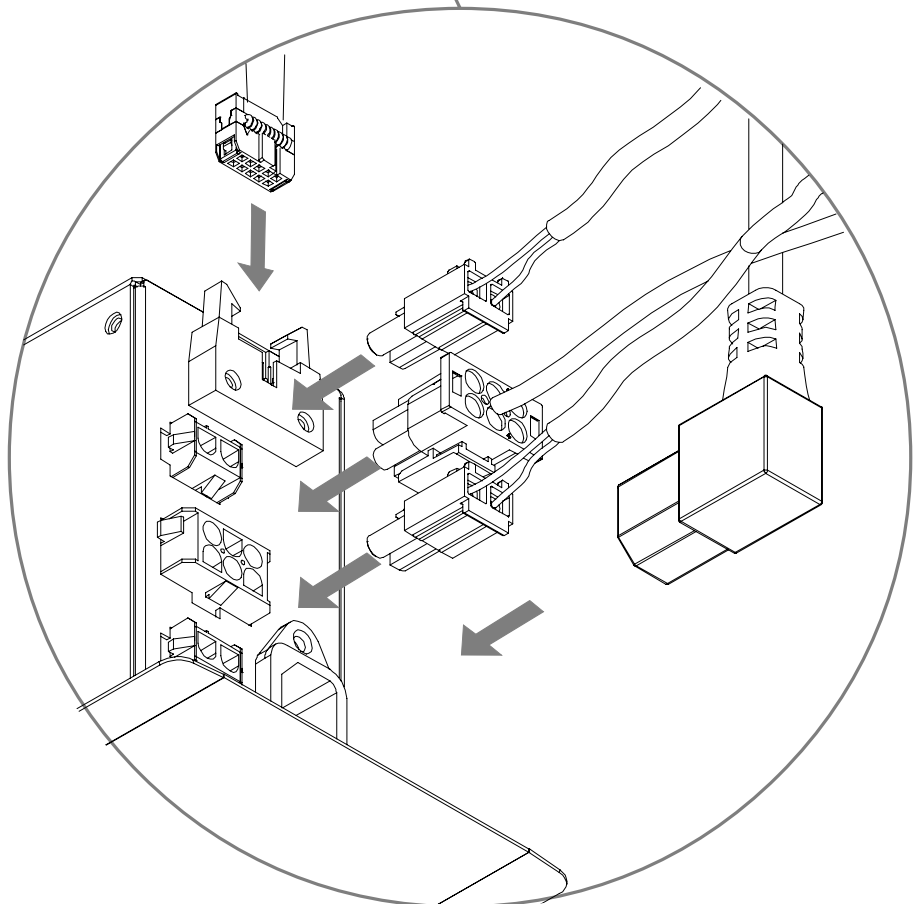
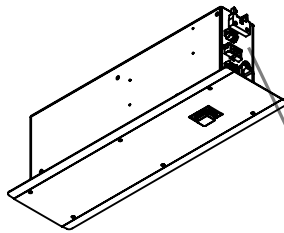
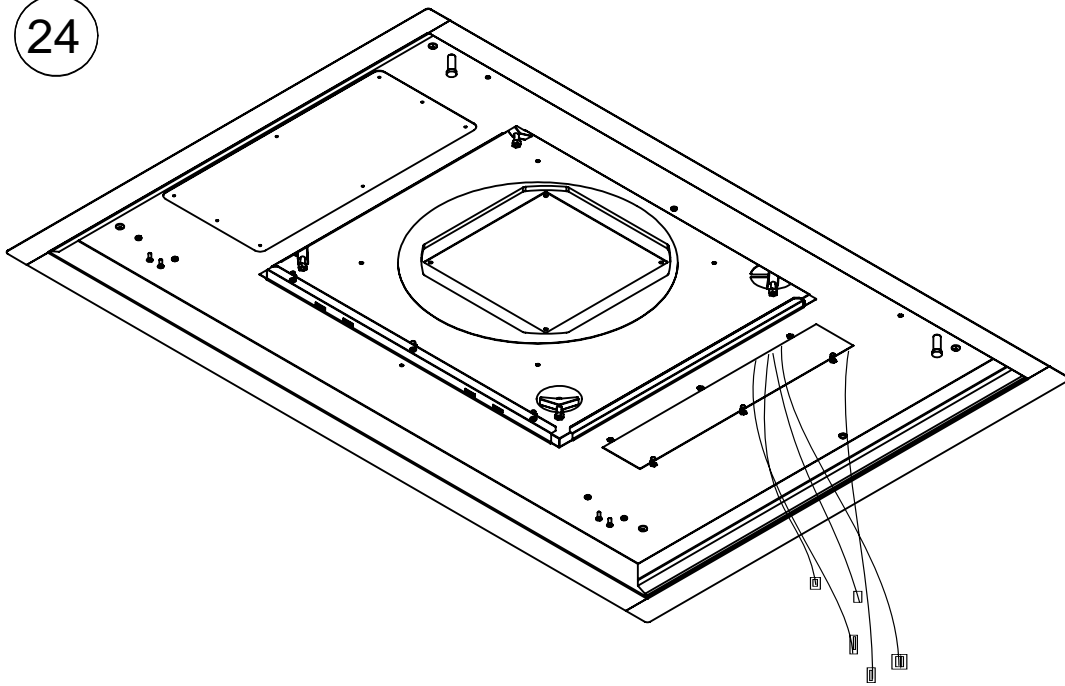
(X4)



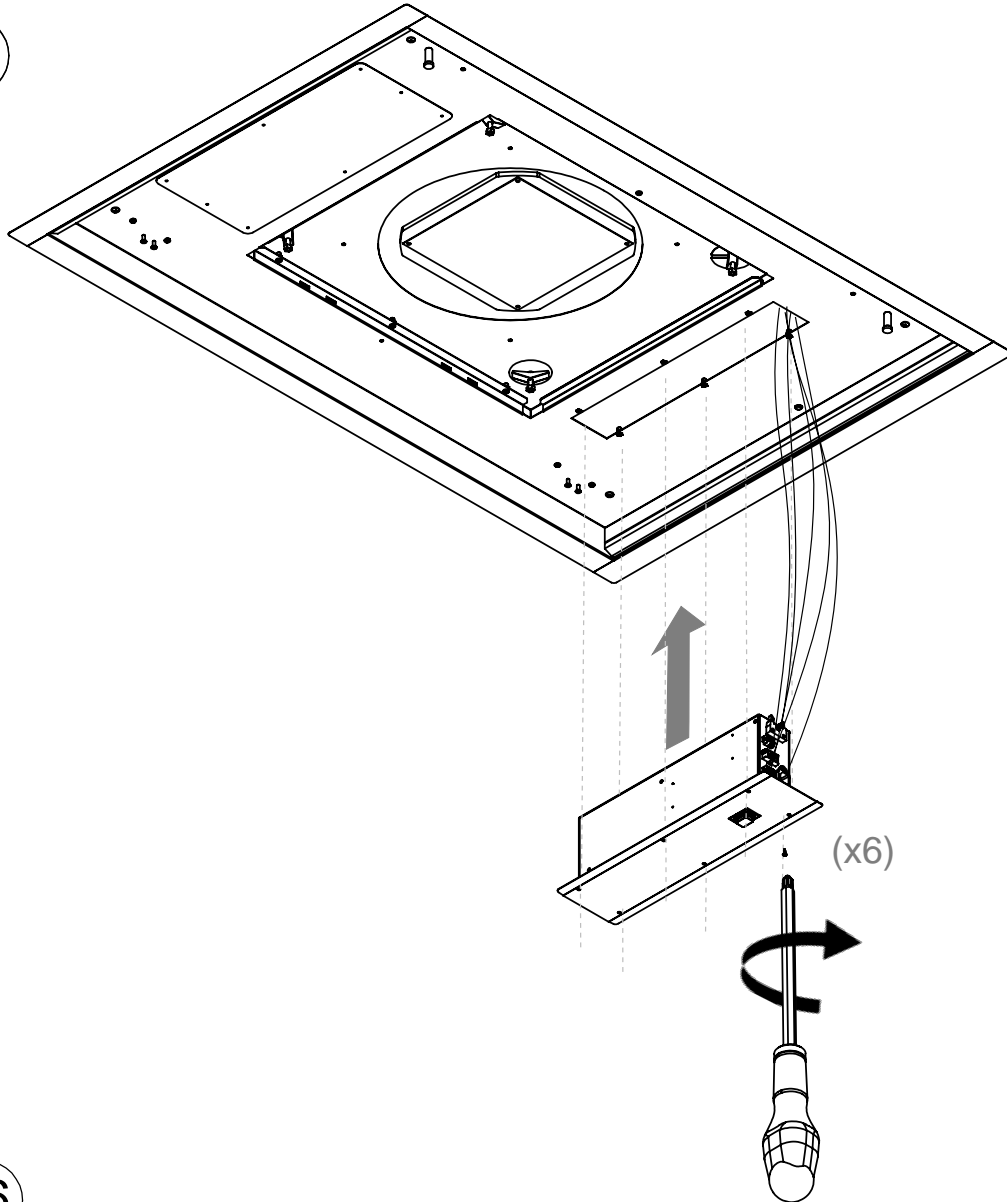
23



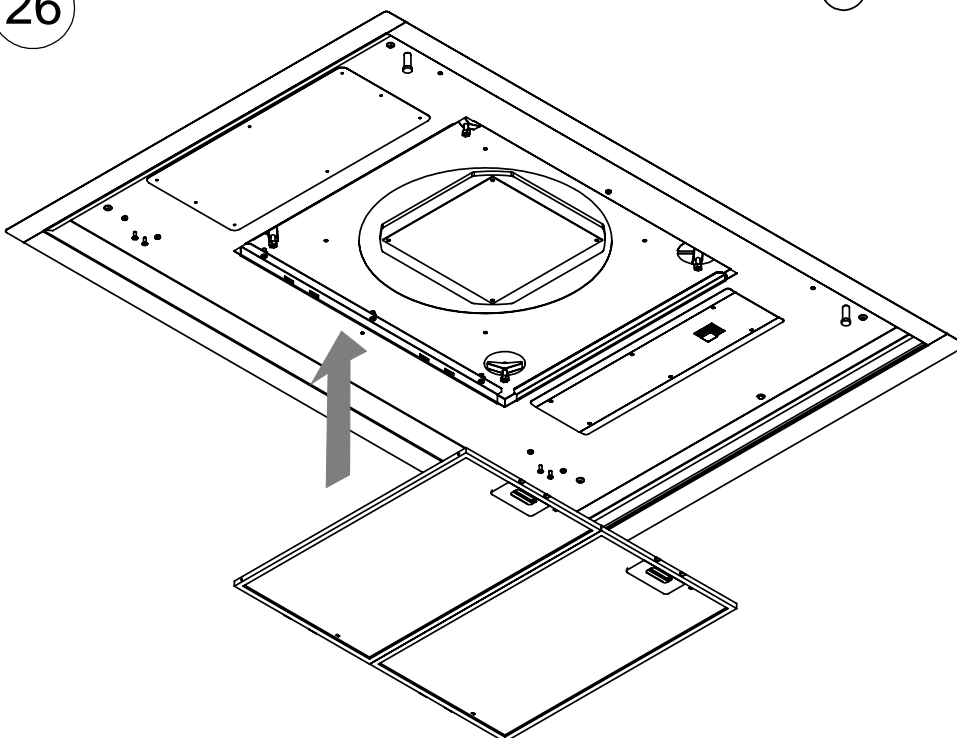
24



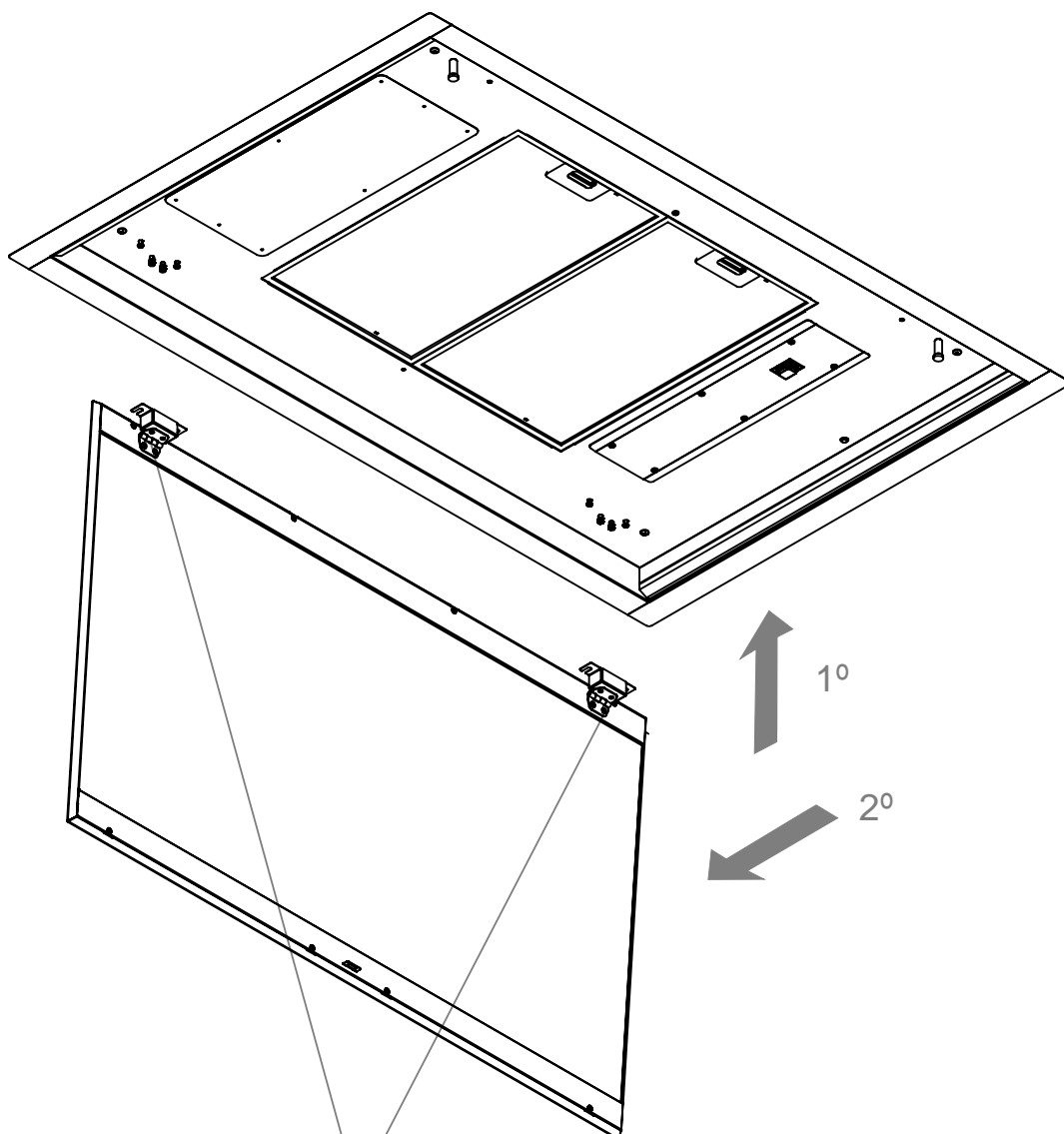
25



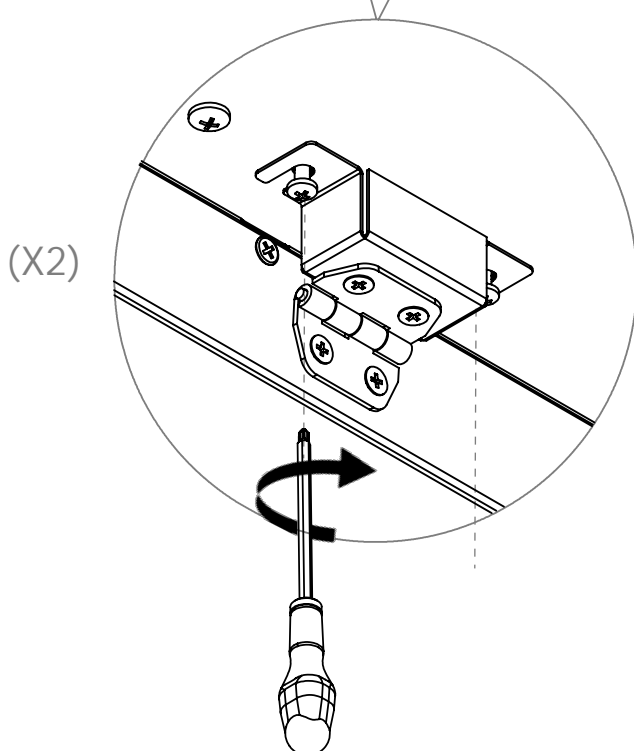
26



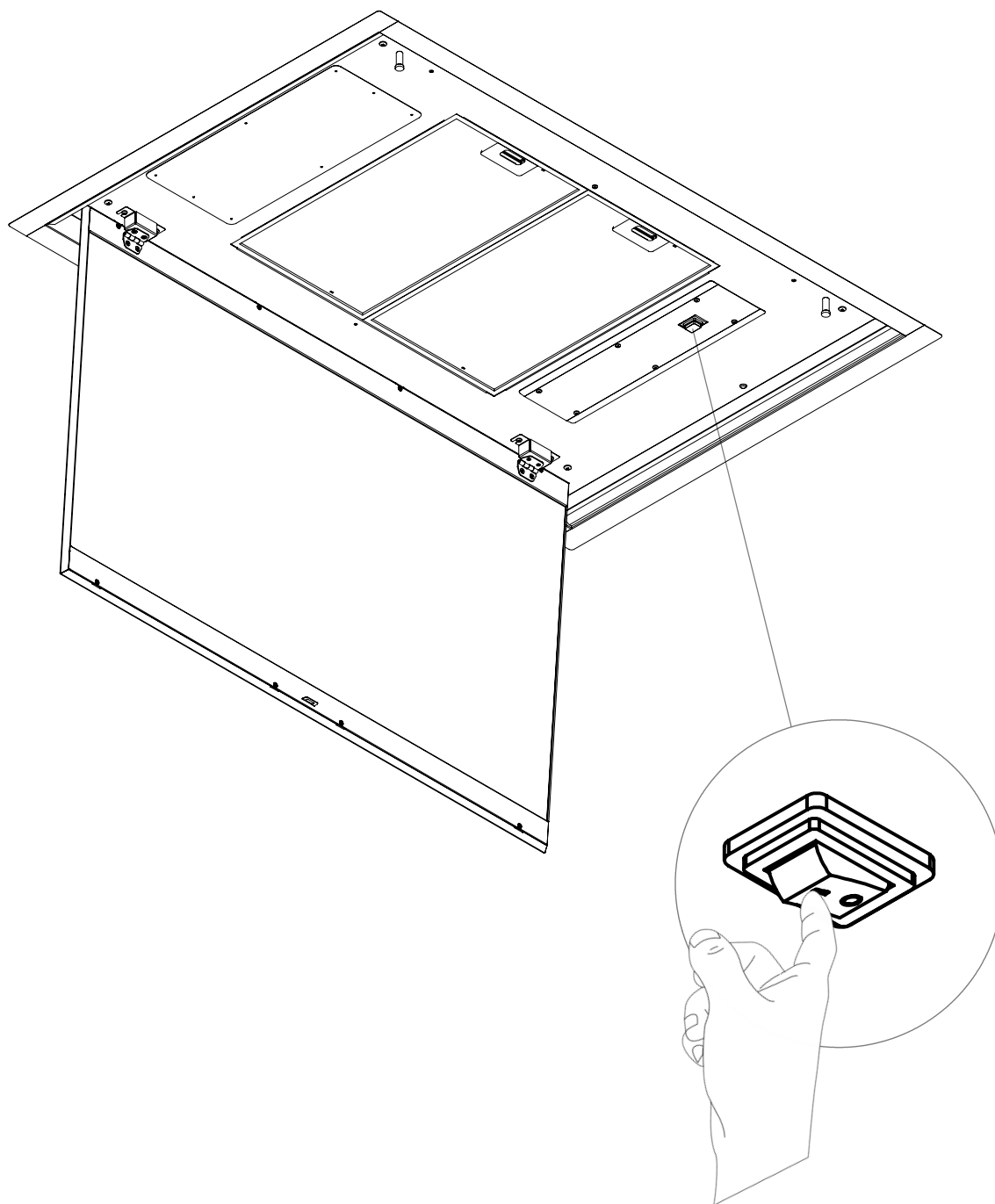
27



28



29



ES - PRIMER ENCENDIDO Y PUESTA EN MARCHA / SINCRONIZACIÓN CONTROL REMOTO p.55

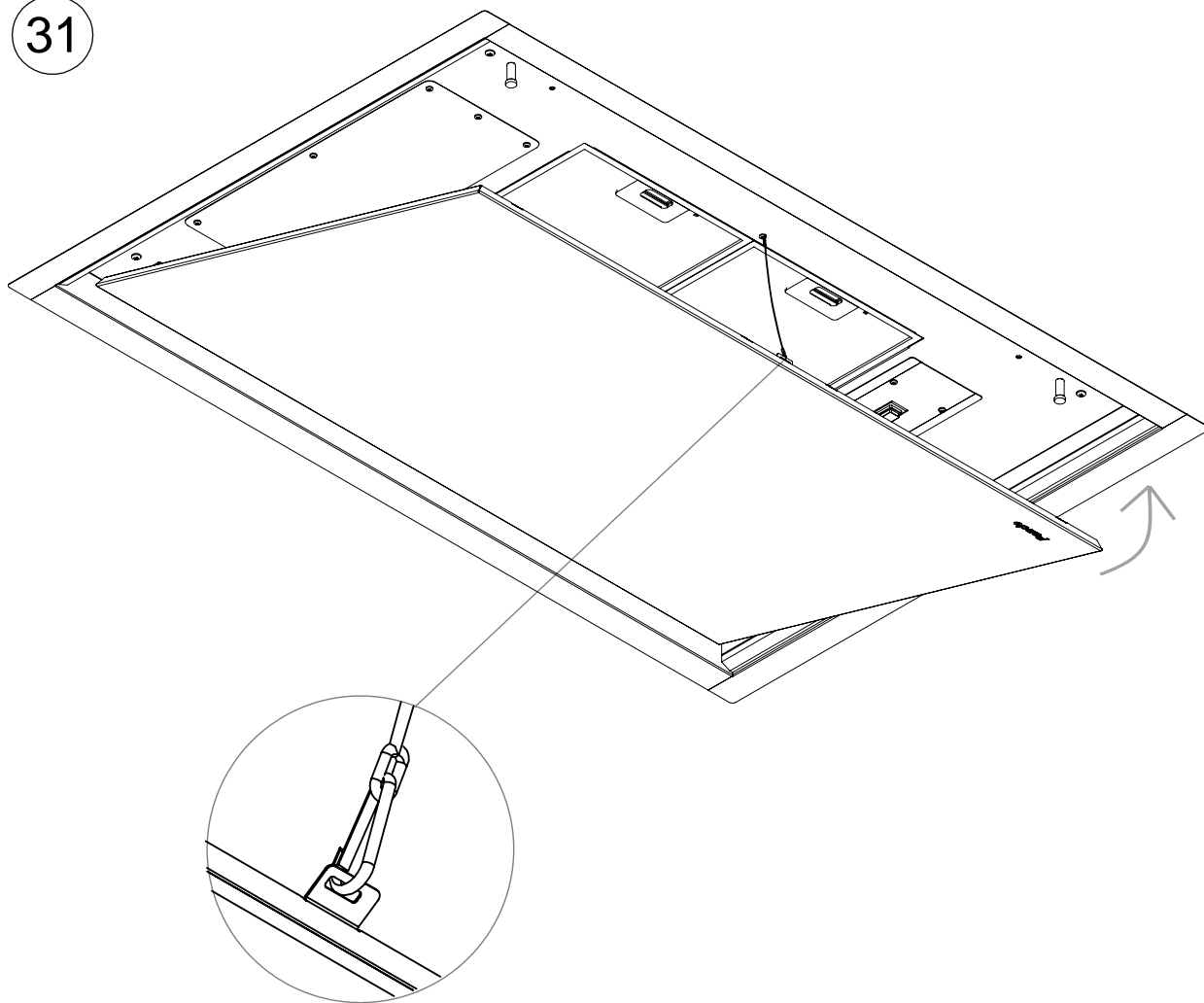
30

PT - PRIMEIRA LIGAÇÃO E COLOCAÇÃO EM FUNCIONAMENTO/SINCRONIZAÇÃO DO CONTROLO REMOTO p.56

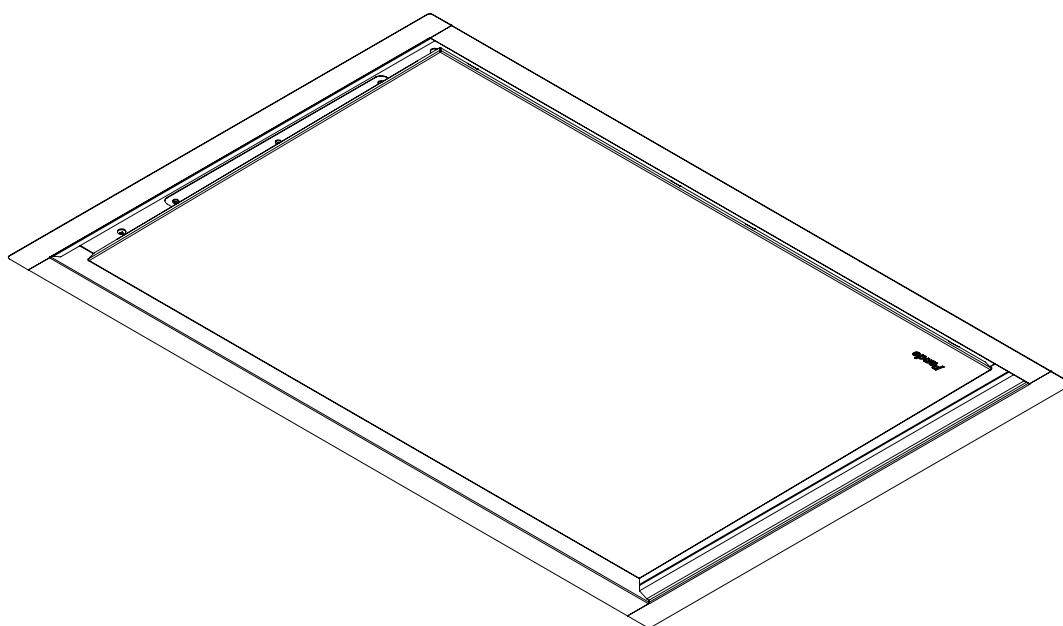
FR - LE PREMIER ALLUMAGE ET LA MISE EN PLACE / SYNCHRONISATION COMMANDE À DISTANCE p.57

EN - FIRST START-UP / SYNCHRONIZATING REMOTE CONTROL p.58




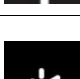


31



32



ES - PRIMER ENCENDIDO Y PUESTA EN MARCHA / SINCRONIZACIÓN CONTROL REMOTO

	ON/OFF, Pulsando este símbolo encendemos el motor, si volvemos a pulsar lo apagamos.
	Pulsando este símbolo bajamos la velocidad el motor.
	Pulsando este símbolo aumentamos la velocidad del motor. Nota: Si dispone de una versión de motor que supere los 650m ³ /h la 3ª o 4ª velocidad estará temporizada. (*ver apartado Temporizador Ecodiseño).
	LAST TIME: Estando el motor encendido en cualquier velocidad, pulsando este símbolo se activa el temporizador de 5 minutos, y una vez finalizado el tiempo se para el motor y las luces de la campana. Estando activado se puede regular la velocidad al nivel deseado. Esta función tiene un indicador visual mediante el parpadeo del piloto.
	Led azul que se ilumina cada vez que pulsamos una función.
	LUZ PRINCIPAL O TRABAJO: Pulsando se encienden las luces principales, y pulsando de nuevo se apagan. LUZ CORTESÍA O AMBIENTE: (Opcional según modelo y versión) Manteniendo pulsada la tecla durante 2 segundos se enciende la luz de cortesía, y manteniendo pulsado de nuevo se apagan.


A - SINCRONIZACIÓN CONTROL REMOTO (*sólo en caso necesario, ya viene sincronizada de fábrica):

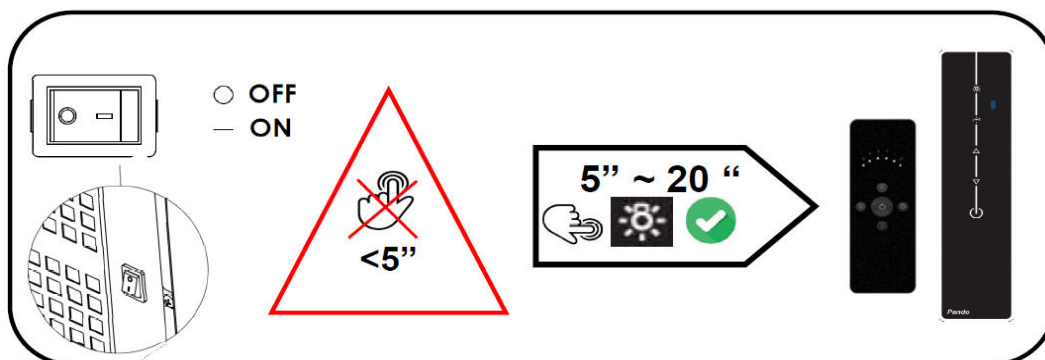
1. Conectar la campana a la red eléctrica o poner en ON el interruptor de la campana, opcional bajo filtros o panel.
2. ¡ATENCIÓN!: una vez efectuado el paso 1º, al conectar la campana a la corriente eléctrica:



NO TOCAR NINGUNA TECLA DEL MANDO,
HASTA PASADOS 5" SEGUNDOS









3. Una vez transcurridos los primeros 5" segundos, y antes de que pasen 20" segundos con el control remoto orientado hacia la campana, pulsar o mantener pulsada la tecla LUZ  del mando, y las luces de la campana se encenderán confirmando que el proceso se ha realizado con éxito.



Si se tarda más de 20 segundos en sincronizar el mando, la centralita de la campana cierra la recepción y no grabará ningún código, deberá repetir el proceso, asegurándose de pulsar la tecla entre los 5" y 20".

PT-PRIMEIRA LIGAÇÃO E COLOCAÇÃO EM FUNCIONAMENTO/SINCRONIZAÇÃO DO CONTROLO REMOTO

	ON/OFF, Pressione este símbolo para ligar o motor e pressione novamente para desligá-lo.
	Pressione este símbolo para reduzir a velocidade do motor.
	Pressione este símbolo para aumentar a velocidade do motor Nota: se tiver uma versão motor que exceda 650mm ³ /h, a 3ª ou 4ª velocidade será cronometrada. (* consulte o capítulo Temporizador “Conceção ecológica”)
	LAST TIME: Com o motor ligado em qualquer velocidade, pressione este símbolo para ativar o temporizador de 5 minutos e, uma vez finalizado o tempo, o motor para e as luzes do exaustor desligam-se. Se estiver ativado, pode regular a velocidade para o nível pretendido. Esta função é indicada no visor através dos pontos a piscar. Esta função apresenta uma indicação visual através de uma luz piloto intermitente.
	LED azul, que se ilumina sempre que pressionamos uma função.
	LUZ PRINCIPAL OU DE FUNCIONAMENTO: Se pressionar o botão, as luzes principais irão acender-se e se o pressionar novamente, apagar-se-ão. LUZ DE PRESENÇA OU AMBIENTE: (Opcional dependendo do modelo e versão) A luz acende-se se mantiver o botão pressionado durante 2 segundos e se o mantiver pressionado novamente, a luz apaga-se.


A - SINCRONIZAÇÃO CONTROLE REMOTO (* somente se necessário, ele já está sincronizado da fábrica)::

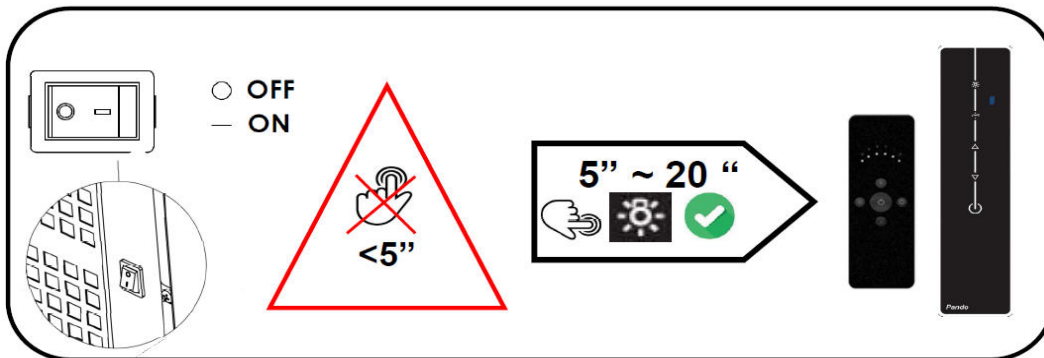
1. Ligue o exaustor à corrente ou ligue o interruptor da exaustor, opcional em filtros ou painel.
2. ¡ ATENCIÓN!: após a etapa 1, ao conectar o exaustor à corrente elétrica::



NÃO TOCAR EM NENHUMA TECLA DO COMANDO,
ATÉ QUE PASSEM 5” SEGÚN









3. Uma vez efetuado o passo 2, antes de decorridos 20 segundos, pressione ou mantenha pressionada a tecla LUZ  com o controlo remoto direcionado para o exaustor.



Se demorar mais de 20 segundos para sincronizar o controle, o painel de comando do sino fecha a recepção e não registra nenhum código, você deve repetir o processo, certificando-se de pressionar a tecla entre 5 "e 20".

FR - LE PREMIER ALLUMAGE ET LA MISE EN PLACE / SYNCHRONISATION COMMANDE À DISTANCE

	ON/OFF, Permet de mettre en marche le moteur, si on appuie de nouveau il s'éteint.
	Permet de diminuer la vitesse du moteur.
	Permet d'augmenter la vitesse du moteur. Note: Si vous avez une version de moteur qui dépasse 650mm ³ /h, la 3ème ou 4ème vitesse sera chronométrée. (*voir section Minuteur Écoconception).
	LAST TIME : Le moteur allumé et à n'importe quelle vitesse, si on appuie sur ce symbole le minuteur s'active pour une durée de 5 minutes, et lorsque cette durée de temps est terminée, le moteur s'arrête ainsi que les voyants de la hotte. Lorsqu'il est activé il est possible de régler la vitesse à un niveau souhaité. Cette fonction a un indicateur visuel en clignotant le pilote.
	LED bleu qui s'allume chaque fois que l'on appuie sur une fonction.
	VOYANT PRINCIPAL OU DE FONCTIONNEMENT : Si on appuie les voyants principaux s'allument, si on appuie de nouveau il s'éteignent. VOYANT DE COURTOISIE OU D'AMBIANCE : (En option selon le moteur et la version) Si on laisse le doigt appuyé sur la touche pendant 2 secondes le voyant de courtoisie s'allume, et si on laisse appuyé de nouveau il s'éteint.


A - SYNC REMOTE CONTROL (* SEULEMENT SI NECESSAIRE, DÉJÀ SYNCHRONISÉ EN USINE):

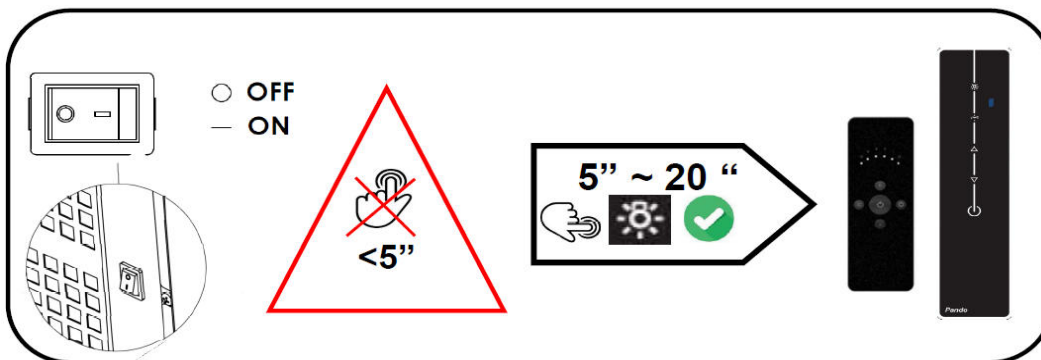
1. Brancher la hotte sur le secteur ou allumer l'interrupteur de la hotte, en option sous filtres ou panneau.
2. **ATTENTION** !: Une fois fait le 1ère pas, pour connecter la hotte sur le secteur:



NE TOUCHER PAS AUCUNE TOUCHE DE LA TÉLÉCOMMANDE JUSQU'À APRÈS 5 SECONDES









3. Après les 5 premières secondes, dans l'intervalle de temps entre 5 et 20 secondes, avec la télécommande en regard de la hotte, appuyer ou maintenir appuyé le bouton LUMIÈRE  de la télécommande.



Si on dépasse les 20 secondes pour synchroniser la télécommande, la hotte ferme la réception et n'enregistre aucun code. Alors il faudra répéter le processus, en veillant à appuyer sur la touche entre 5 "et 20".

EN- THE FIRST IGNITION AND PUTTING IN MARCH / SYNCHRONIZATION REMOTE CONTROL

	ON/OFF, Press this symbol to turn on the motor, press again to turn off.
	Press this symbol to reduce the motor speed.
	Press this symbol to increase motor speed, Note: If you have a motor version that exceeds 650m ³ /h, 3rd or 4th speed will be time limited.(*see Ecodesign Timer section).
	LAST TIME: When the motor is on at any speed, pressing this button will start a 5-minute timer, at the end of which time the motor and lights will switch off. When on, it is possible to adjust the speed to the desired level. This function is indicated on the display by flashing dots. This function offers a visual indicator by flashing the pilot lamp.
	Blue LED that will light up whenever a function is pressed.
	MAIN OR WORKING LIGHT: Press to switch on main lights and press again to switch off. COURTESY OR AMBIENT LIGHT: (Optionally, depending on model and version) Keeping the key pressed for 2 seconds will switch on the courtesy light, and continuing pressing will switch it off again.


A - SYNCHRONIZING THE REMOTE CONTROL (* only if necessary, it is already synchronized):

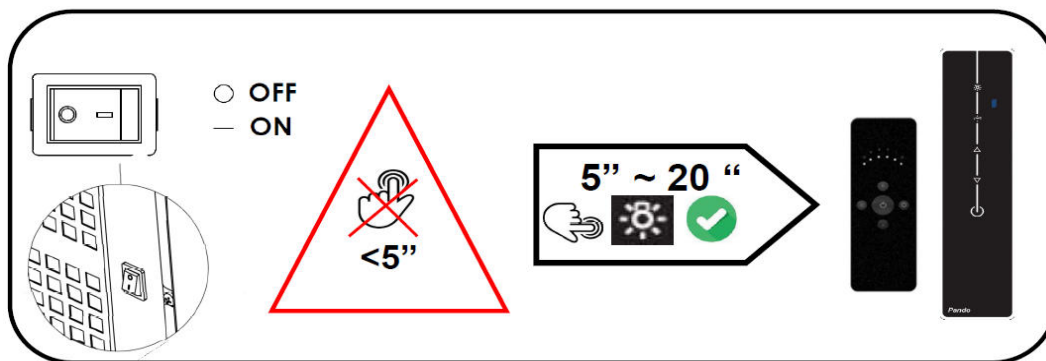
1. Connect the hood to the mains or turn on the hood switch, optional under filters or panel.
2. **ATTENTION!:** once step 2 is completed, when connecting the hood to the electricity:



DO NOT TOUCH ANY COMMAND KEY
UNTIL AFTER 5 SECONDS



3. After the first 5 seconds, in the interval time between 5 and 20 seconds, with the remote control facing the hood, press or hold the LIGHT button  on the remote control, and the lights on the hood will light up, confirming that the process has been successfully performed.

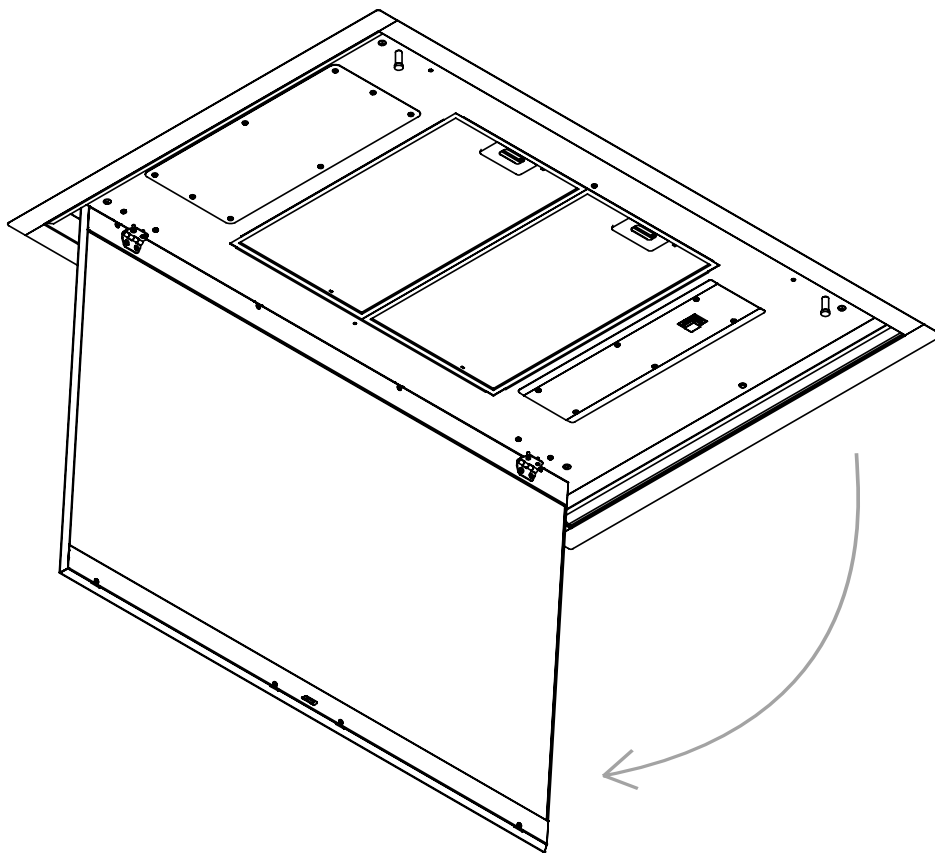


If it takes more than 20 seconds to synchronize the control, the hood switchboard closes the reception and does not record any code, you must repeat the process, making sure to press the key between 5 "and 20".

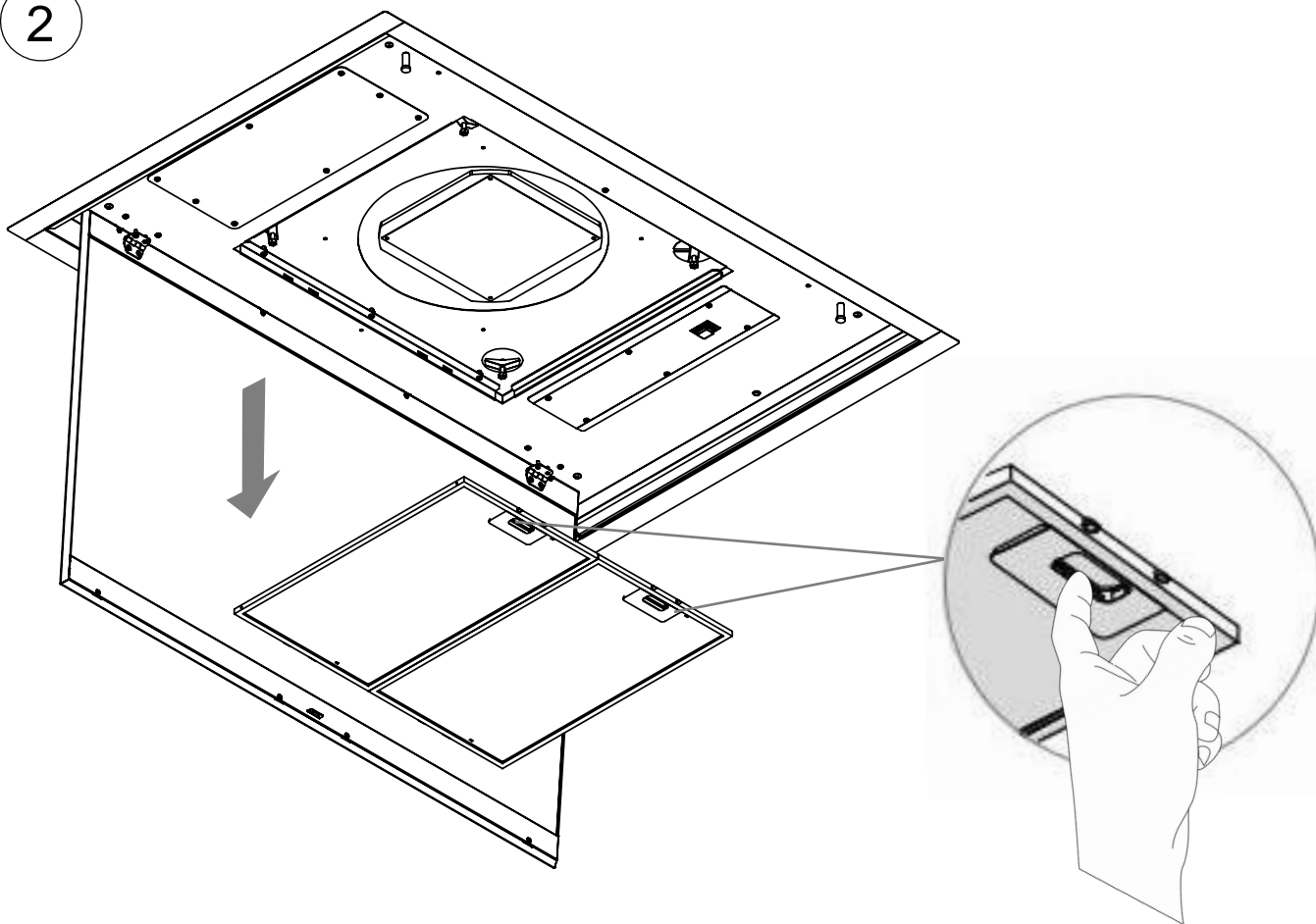
MANTENIMIENTO / MANUTENÇÃO / MAINTENANCE / MAINTENANCE

FILTRO ALUMINIO / FILTRO ALUMÍNIO / FILTRE D'ALUMINIUM / ALUMINIUM FILTER

1



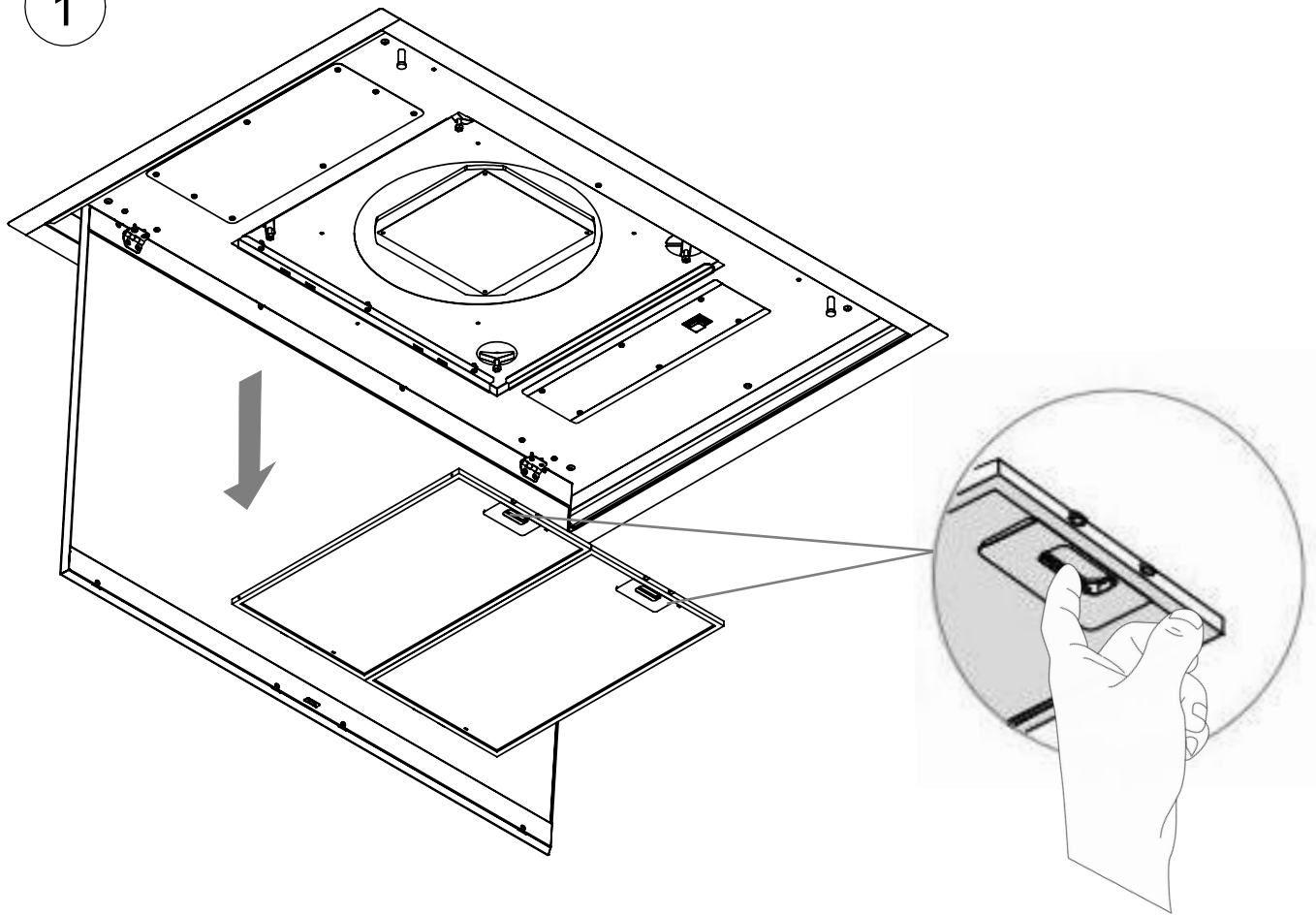
2



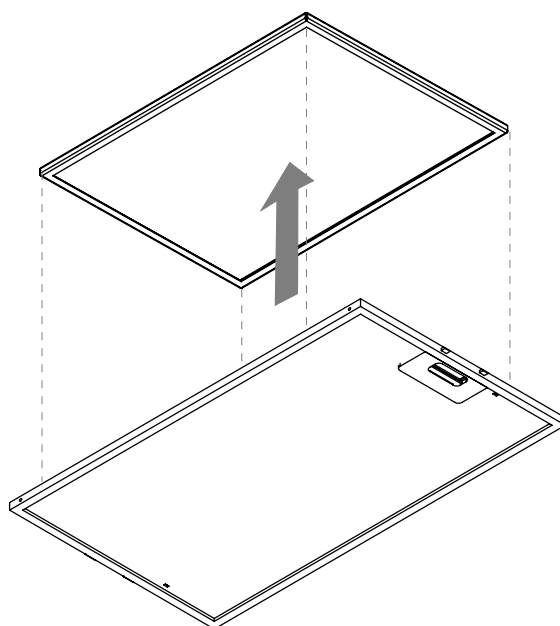
MANTENIMIENTO / MANUTENÇÃO / MAINTENANCE / MAINTENANCE

FILTRO DE CARBON ACTIVADO (FCLR-AE), LAVABLE Y REACTIBABLE DE ALTA EFICIENCIA (OPCIONAL)
FILTRO DE CARVAO ATIVADO (FCLR-AE), LAVÁVEL E REACTIBABLE ALTA EFICIÊNCIA. (OPCIONAL)
FILTRE AU CHARBON ACTIVÉ (FCLR), LAVABLE ET RETRIGGERABLE HAUTE EFFICACITÉ. (EN OPTION)
ACTIVATED CARBON FILTER (FCLR), WASHABLE AND REACTIVATABLE HIGH EFFICIENCY. (OPTIONAL)

1



2



MANTENIMIENTO / MANUTENÇÃO / MAINTENANCE / MAINTENANCE

ILUMINACION Y CARACTERISTICAS LED / ILUMINAÇÃO E CARATERISTICA LED
ÉCLAIRAGE ET CARACTÉRISTIQUES LED / LED LIGHTING AND FEATURES

ATENCIÓN!

Las lámparas de tipo led implican una manipulación compleja además de una conexión aérea de un conector interno que implica riesgo de choque eléctrico, por ello este tipo de manipulación ha de hacerse por el servicio de asistencia técnica oficial Pando o un instalador profesional cualificado y autorizado. El fabricante no se hace responsable de los daños ocasionados por manipulación indebida de lámparas led por personal no autorizado.

¡ATENÇÃO!

As lâmpadas de tipo LED implicam uma manipulação complexa, além de uma ligação de ar que envolve im risco concetor interno de choque eléctrico, pelo este tipo de manipulação tem de ser realizado pelo serviço de assistência técnica oficial Pando ou por um instalador profissional qualificado. O fabricante não se responsabiliza pelos danos causados por manipulação indevida a lâmpadas LED por pessoal não autorizado.

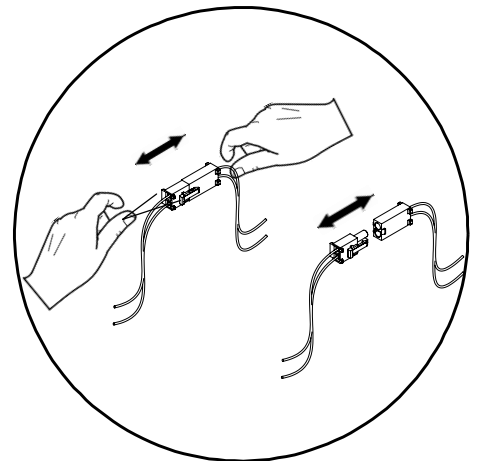
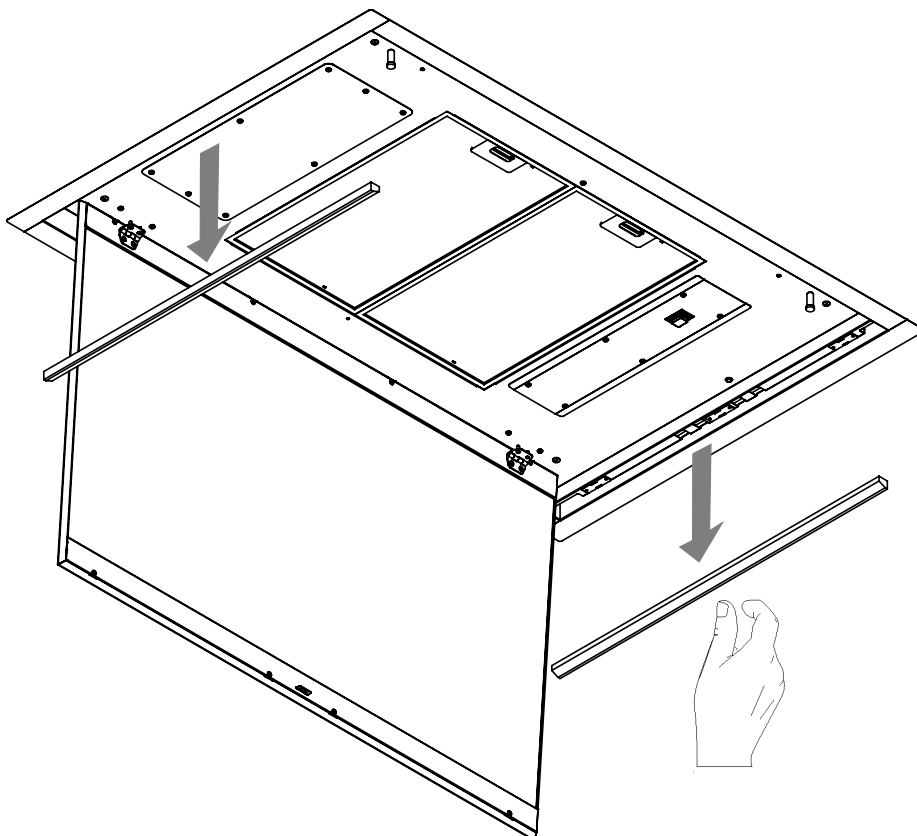
¡ATTENTION!

Les lampes à LED impliquent une manipulation complexe en plus d'une connexion d'air impliquant un risque de connecteur interne de choc électrique, de sorte que ce genre de manipulation doit être effectuée par le service officiel d'assistance technique Pando ou un installateur professionnel qualifié. Le fabricant décline toute responsabilité pour les dommages causés par une mauvaise manipulation de lampes à LED par du personnel non autorisé.

ATTENTION!

LED type lights involve a complex manipulation in addition to an air connection involving an internal connector risk of electric shock, therefore this type of handling must be done by the Pando official technical service or a qualified and authorized professional. The manufacturer will not be liable for any damage caused by mishandling of the LED lights by unauthorized personnel.

1

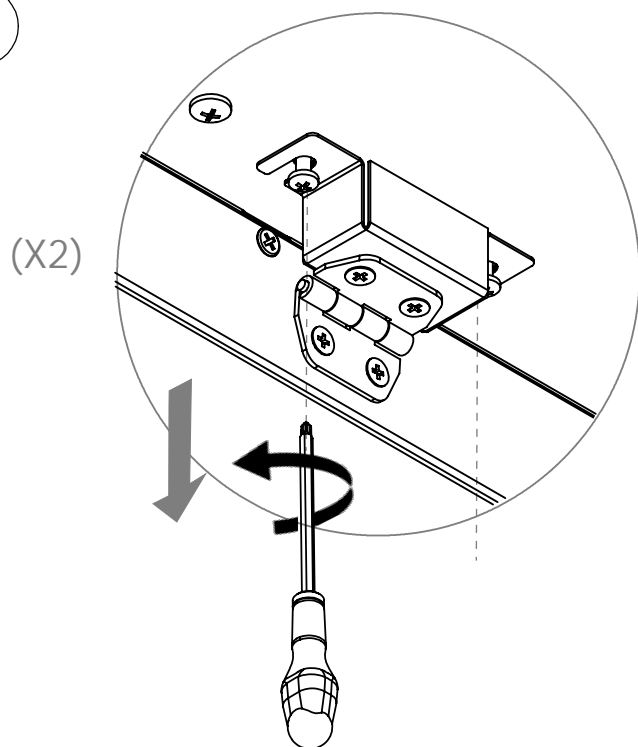


Long= 709mm
P= 7.60W
T= 4000K
A= 24VDC

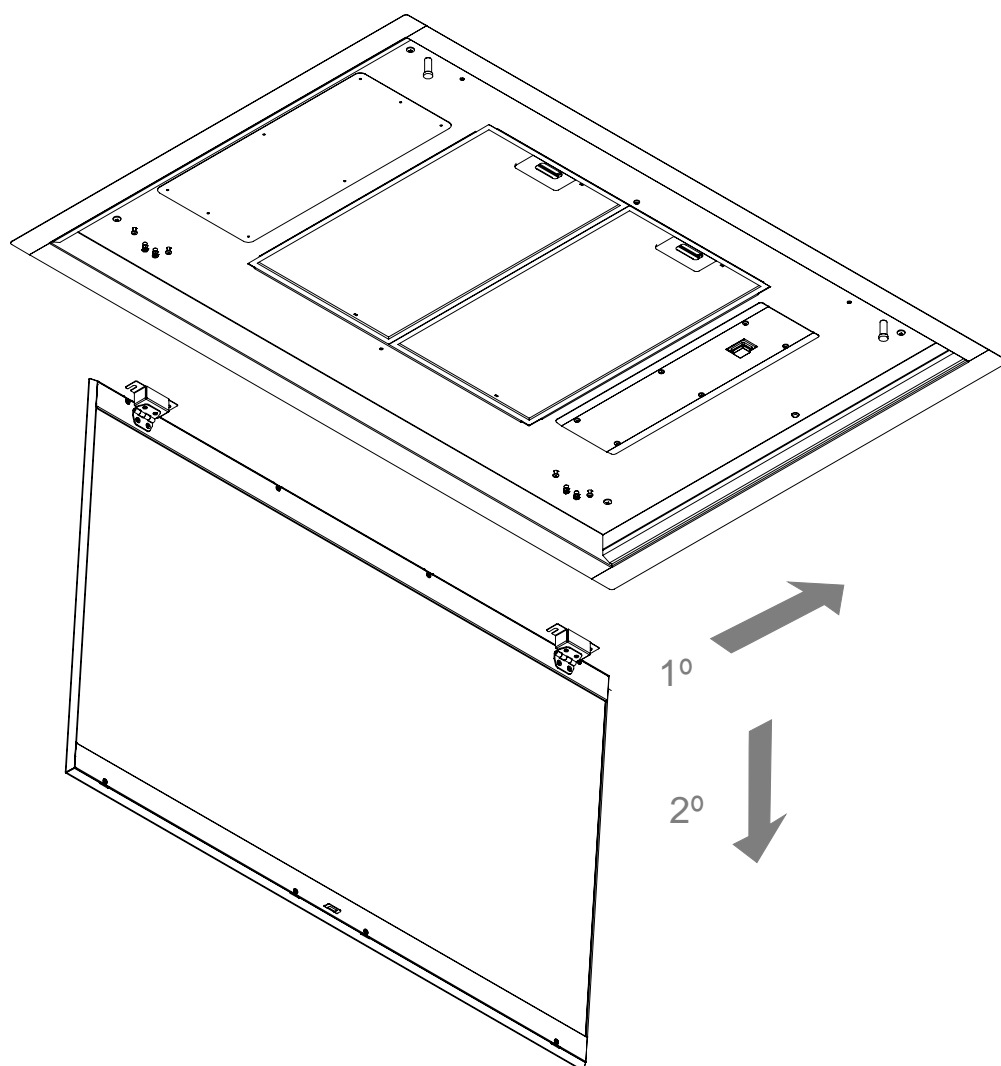
MANTENIMIENTO / MANUTENÇÃO / MAINTENANCE / MAINTENANCE

GIRO PUERTA / ROTAÇÃO A PORTA / TOURNER PORTE / DOOR ROTATION

1

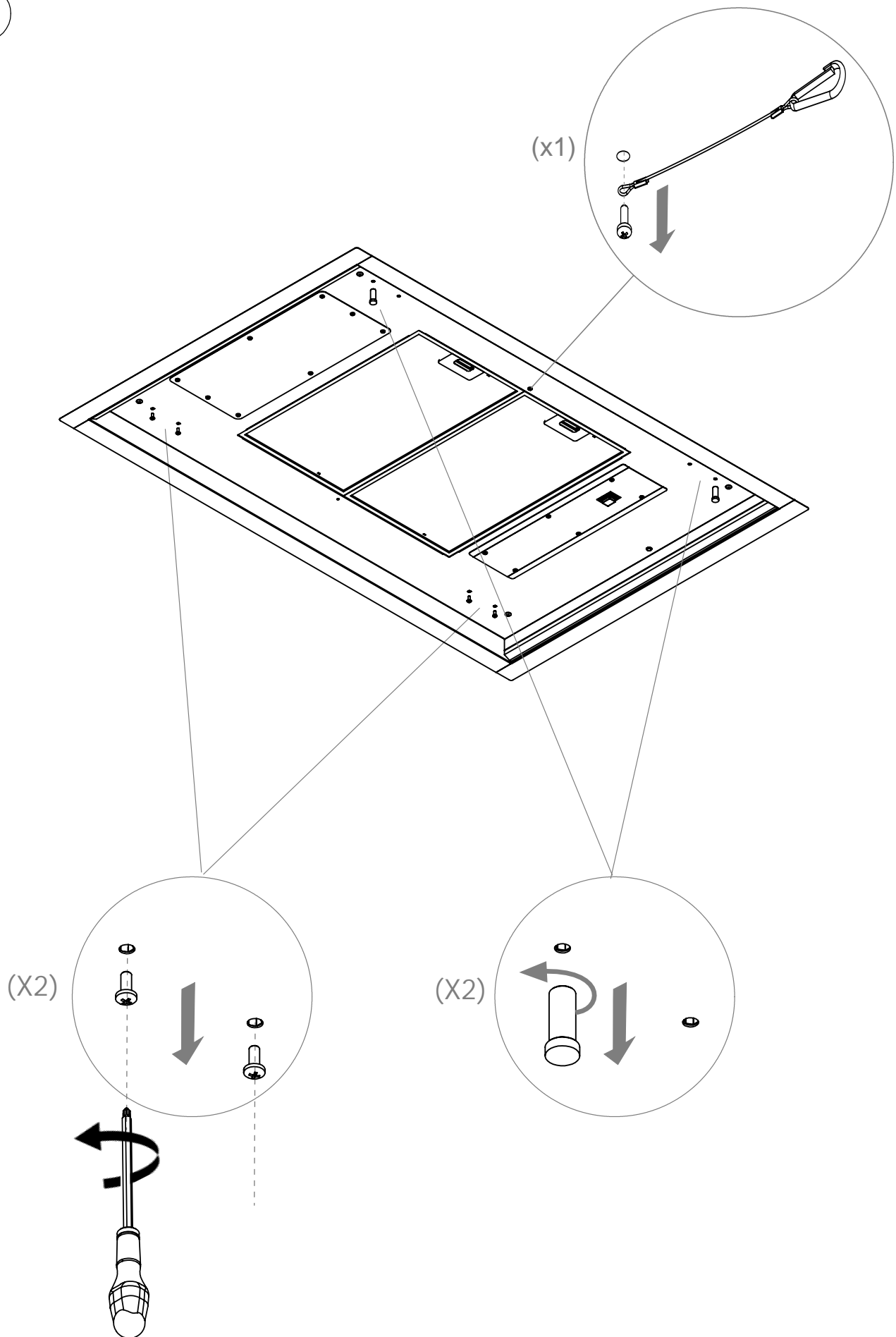


2



MANTENIMIENTO / MANUTENÇÃO / MAINTENANCE / MAINTENANCE
GIRO PUERTA / ROTAÇÃO A PORTA / TOURNER PORTE / DOOR ROTATION

3

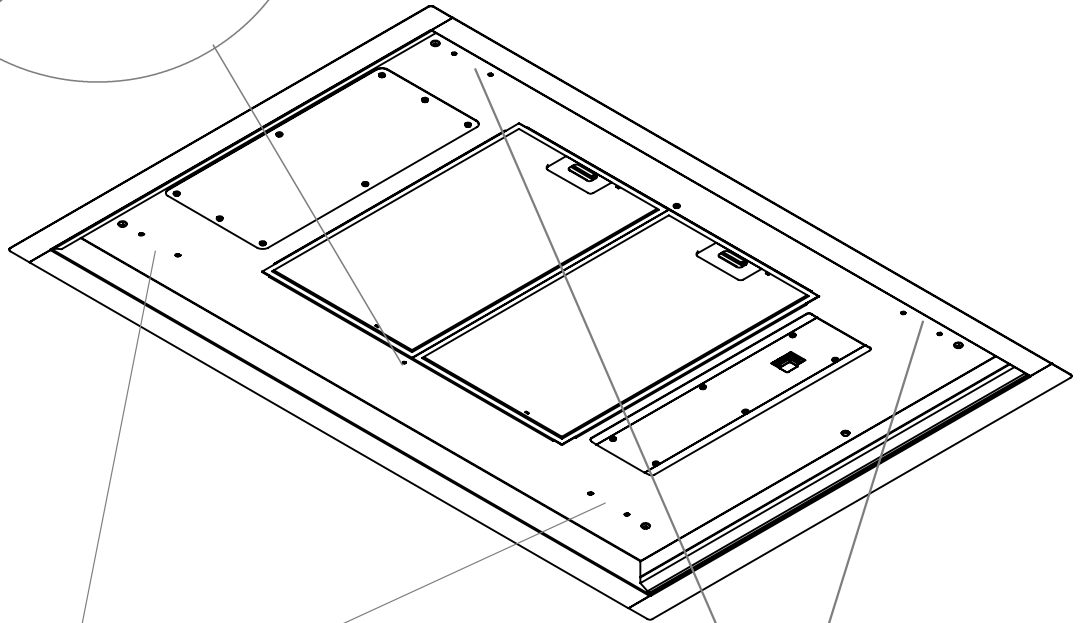
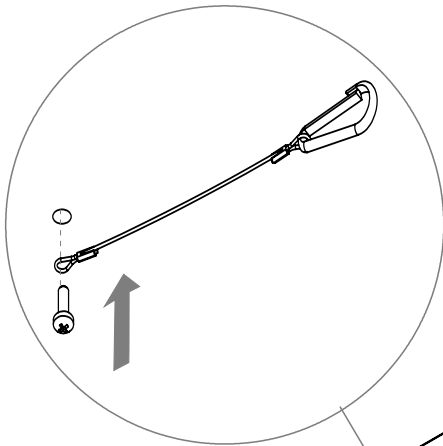


MANTENIMIENTO / MANUTENÇÃO / MAINTENANCE / MAINTENANCE

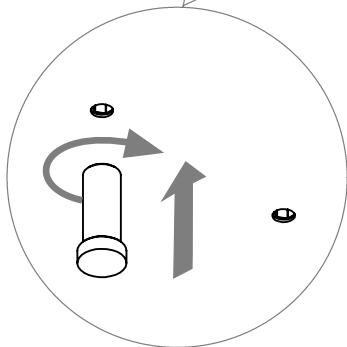
GIRO PUERTA / ROTAÇÃO A PORTA / TOURNER PORTE / DOOR ROTATION

4

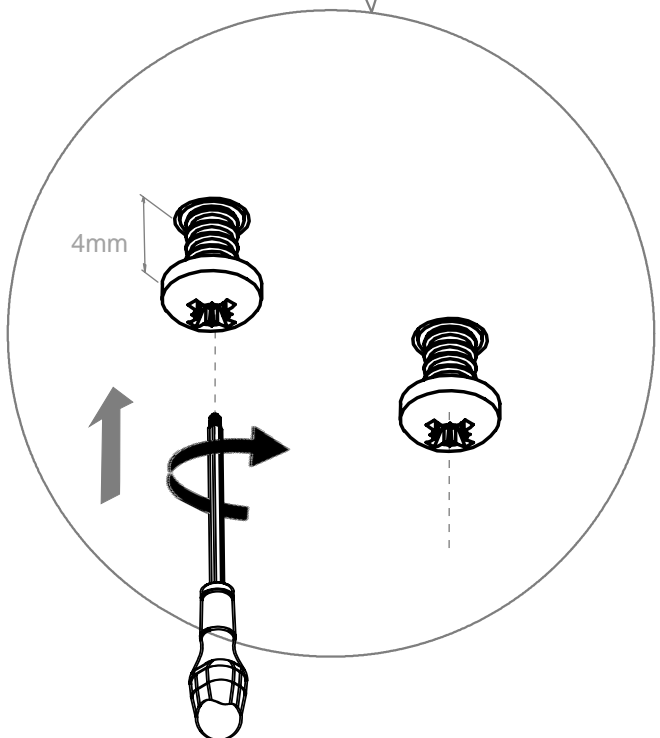
(x1)



(X2)

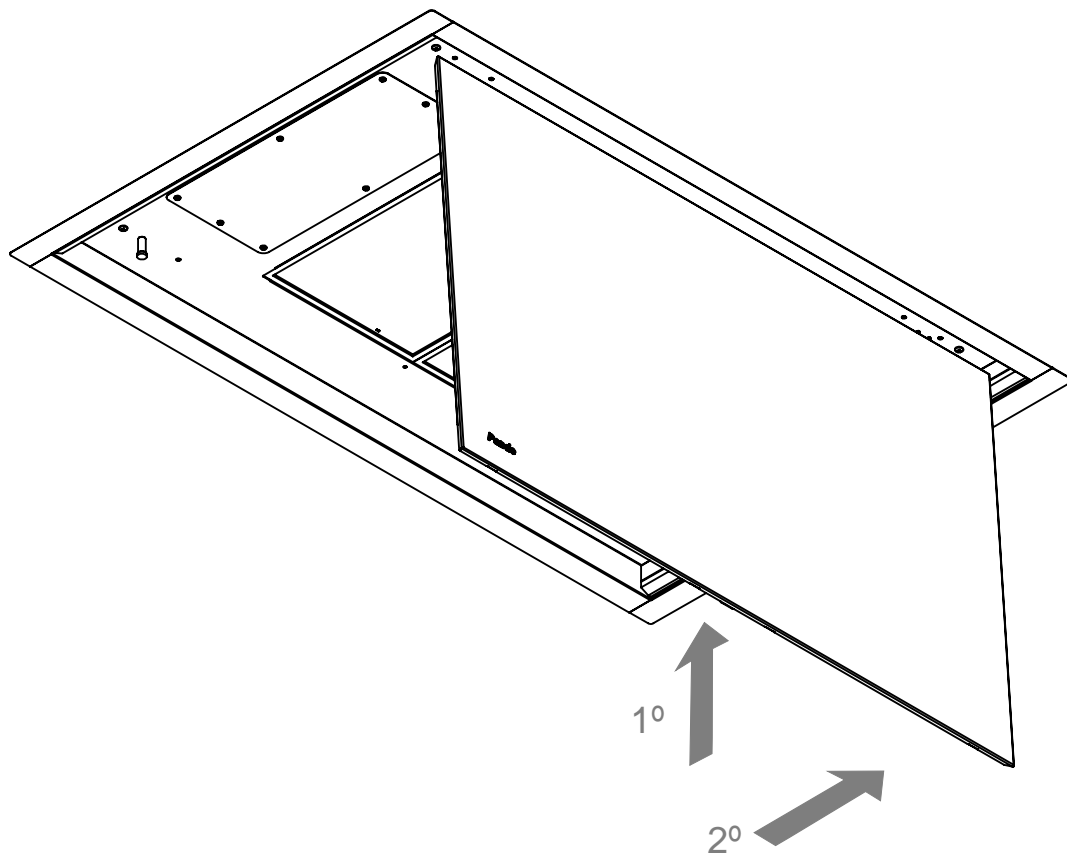


(X2)

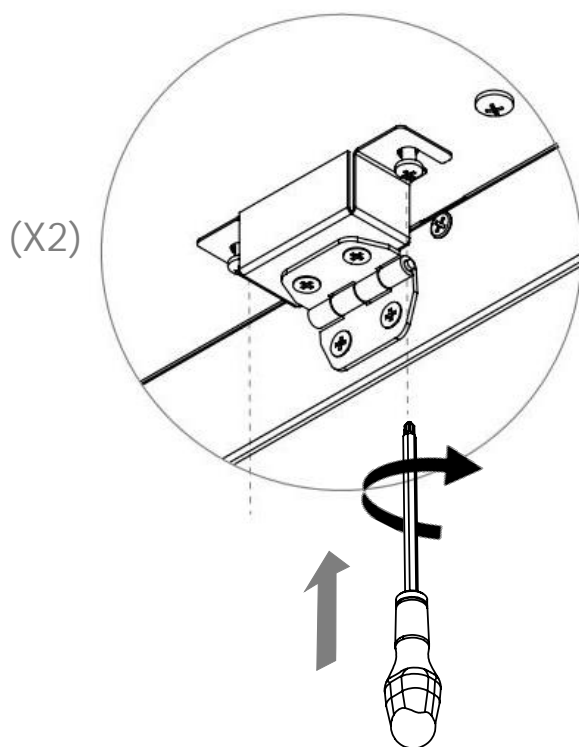


MANTENIMIENTO / MANUTENÇÃO / MAINTENANCE / MAINTENANCE
GIRO PUERTA / ROTAÇÃO A PORTA / TOURNER PORTE / DOOR ROTATION

5



6



NOTAS/NOTAS/REMARKES/NOTES:



ES

**ES PRODUCTO EXCLUSIVO
LIMPIADOR,
ABRILLANTADOR Y
PROTECTOR DE ACERO INOXIDABLE**

INOX PANDO, Referencia 1059.

PROPIEDADES:

Desengrasante especialmente indicado para el abrillantado de superficies de acero inoxidable, que debido a su compleja fórmula basada en derivados de la parafina, deja una película invisible que actúa como protector y abrillantador.

APLICACIONES:

Limpia, abrillanta e iguala las superficies de acero inoxidable de campanas extractoras y mobiliario de cocina de acero inoxidable.



**PRODUTO EXCLUSIVO
PRODUTO DE LIMPEZA,
ABRILHANTADOR E
PROTETOR DE AÇO INOXIDÁVEL**

PT

INOX PANDO, Referência 1059.

PROPRIEDADES:

Desengordurante especialmente indicado para dar brilho a superfícies de aço inoxidável que, devido à sua fórmula complexa baseada em derivados da parafina, deixa uma película invisível que atua como protetor e abrillantador.

APLICAÇÕES:

Limpa, dá brilho e uniformiza as superfícies de aço inoxidável de exaustores e mobiliário de cozinha de aço inoxidável.



**PRODUIT UNIQUE
NETTOYANT,
LUSTRANT ET
PROTECTEUR D'ACIER INOXYDABLE**

FR

INOX PANDO, Référence 1059.

PROPRIÉTÉS :

Dégraissant particulièrement adapté pour le polissage des surfaces en acier inoxydable, qui en raison de sa formule complexe à base de dérivés de paraffine, laisse un film invisible qui agit comme protecteur et lustreur.

APPLICATIONS :

Nettoie, lustre et égalise même les surfaces en acier inoxydable des hottes aspirantes et des meubles de cuisine en acier inoxydable.



**EXCLUSIVE PRODUCT
CLEANER,
POLISH AND
STAINLESS PROTECTOR**

EN

INOX PANDO, Reference 1059.

PROPERTIES:

Degreaser especially recommended for polishing stainless steel surfaces, with its complex formula based on paraffin it leaves an invisible film that acts as a protector and makes it shine.

APPLICATIONS:

Cleans, polishes and evens out stainless steel surfaces of extractor hoods and stainless steel kitchen furniture.

INOXPAN S.L.

Pol. Ind. El Cros
Av. El Molí de les Mateves, 11
Apdo. Correos nº 21
08310 ARGENTONA
(Barcelona - Spain)
Tel. +34 93 757 94 11
Fax +34 93 757 96 53

www.pando.es
com.pando@pando.es

Export:
export@pando.es
Tel. 902 41 55 11



Pando

www.pando.es



SERVICIO POST VENTA
España, Portugal y Andorra

www.pando.es/asistencia-tecnica/

SERVICE APRÉS VENTE
AFTER SALES SERVICE
Otros países
Autres pays / Other countries
www.pando.es/en/after-sales-services/



Certificación del Sistema de Gestión de la Calidad
Environmental Management System Certification
UNE-EN ISO 14001:2015
ES20/208675



Sistema de Gestión de la Calidad
Quality Management System
UNE-EN ISO 9001:2015
ES19/86566

