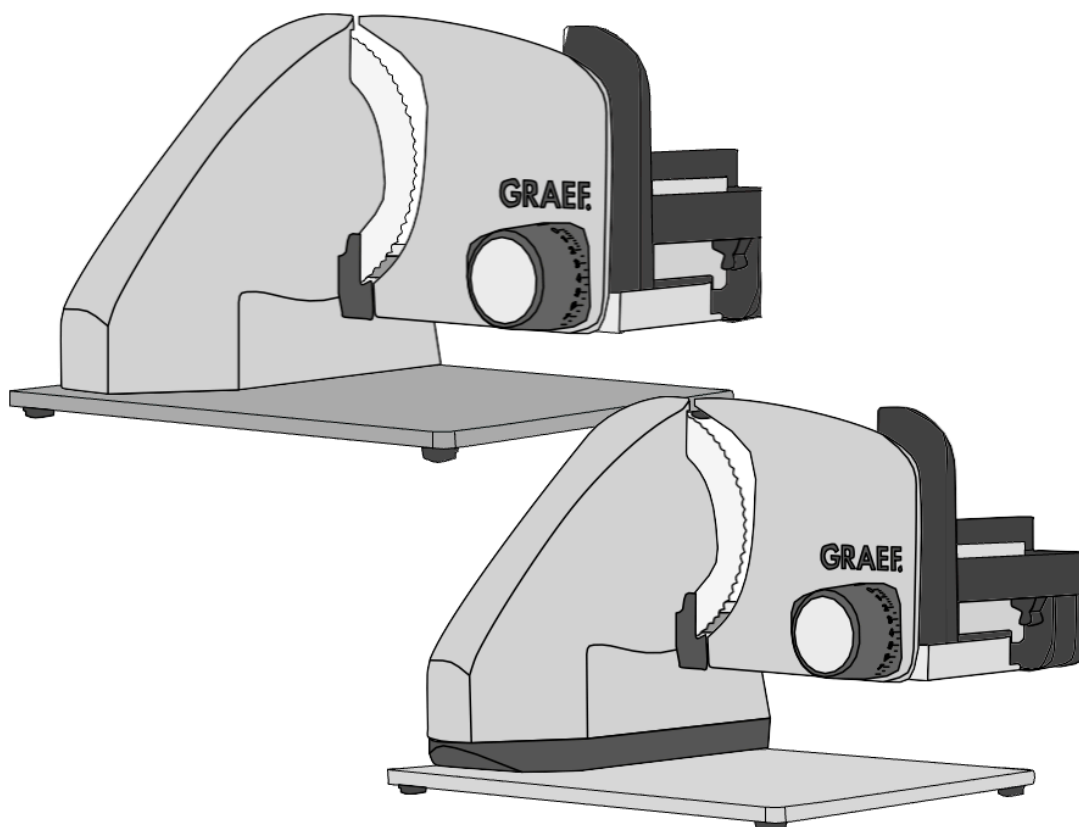


GRAEF.

Für heute. Für morgen. Für dich.

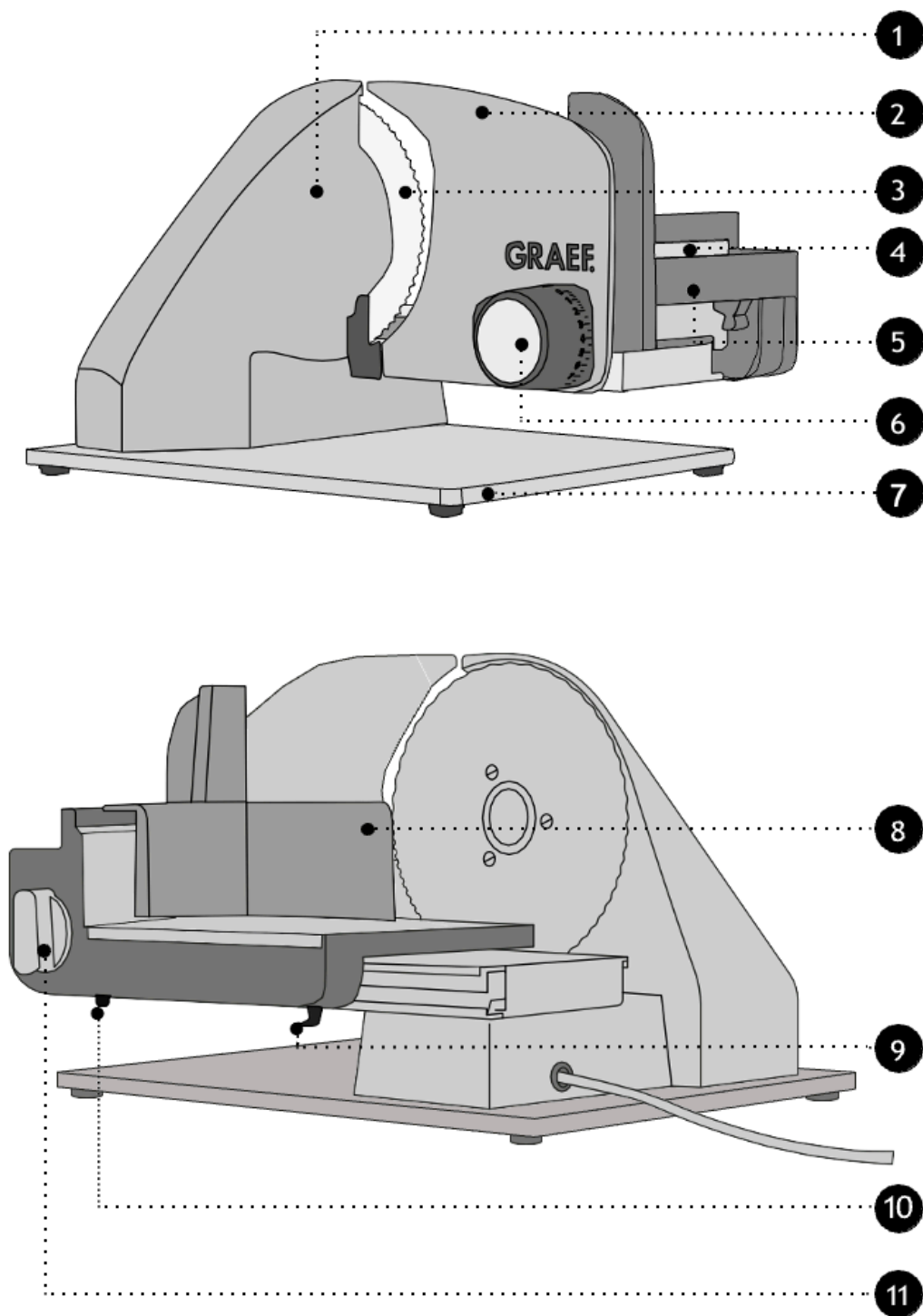


Руководство по эксплуатации

Classic C20

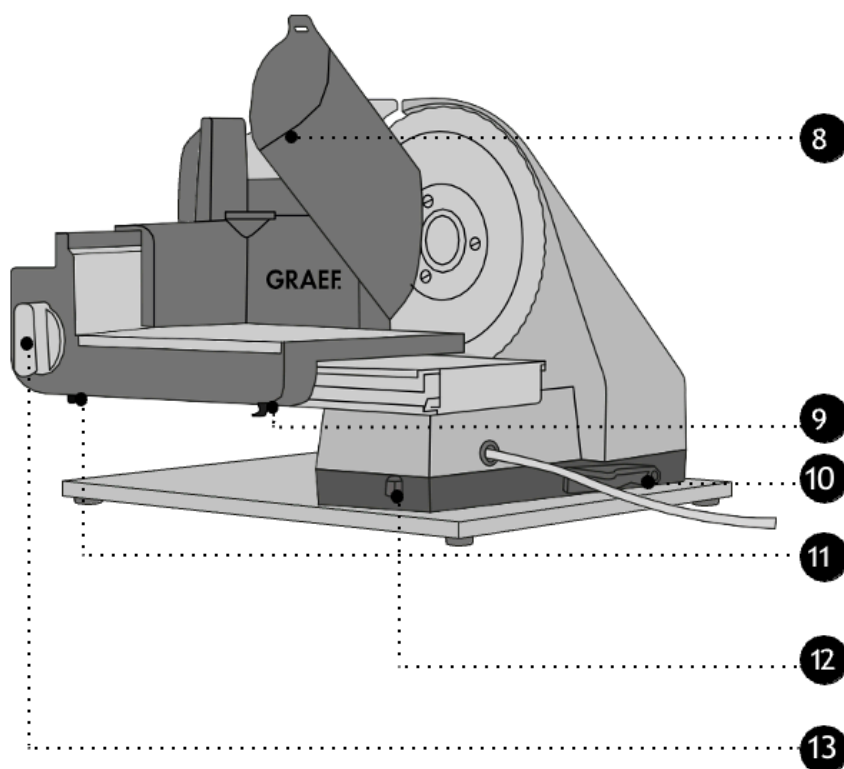
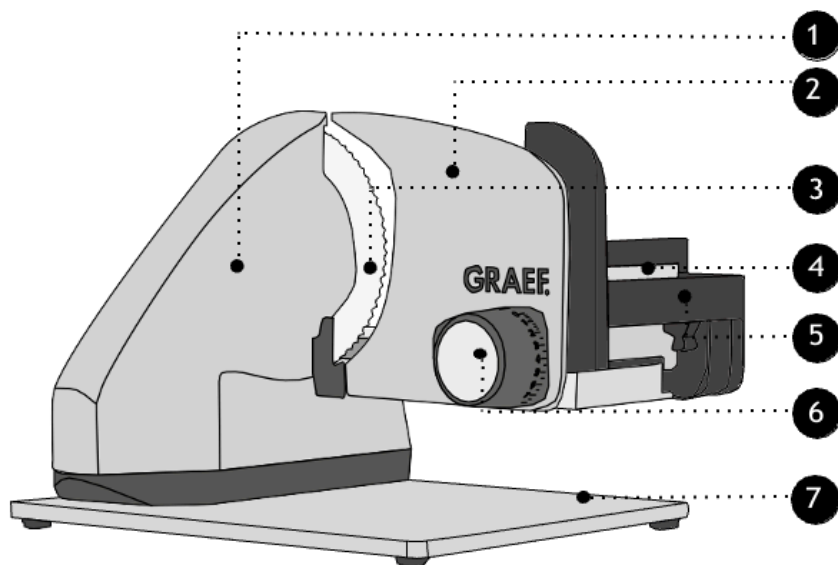
Classic C95

Описание прибора Classic C20



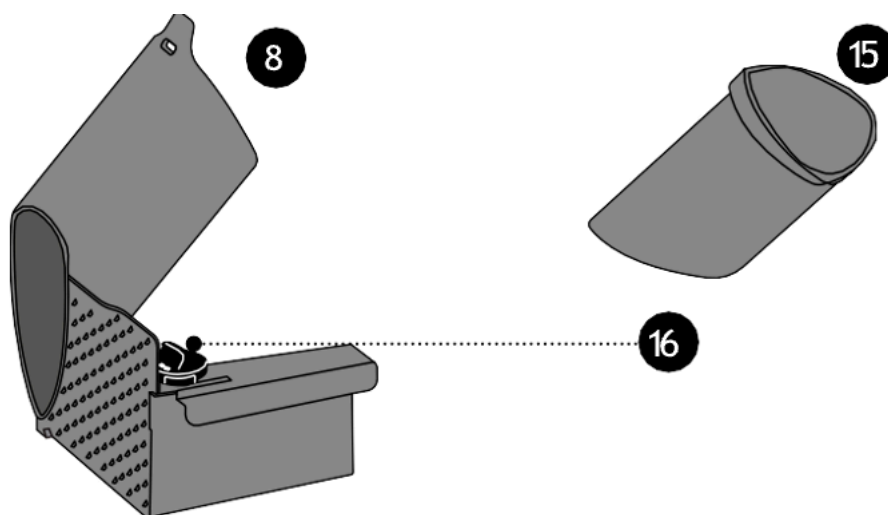
1. Корпус двигателя
2. Ограничительная пластина
3. Лезвие
4. Переключатель импульсного режима работы
5. Ползунок
6. Настройка толщины резки
7. Стеклопластиковая опорная пластина
8. Держатель
9. Защелка ползунка
10. Защита включения
11. Переключатель постоянного режима работы

Описание прибора Classic C95



Описание прибора Classic C95

1. Корпус двигателя
2. Ограничительная пластина
3. Лезвие
4. Переключатель импульсного режима работы
5. Ползунок
6. Настройка толщины нарезки
7. Стеклопанель опорная пластина
8. Комбинированная насадка - Держатель для продуктов и насадка MiniSlice в одном
9. Крышка лезвия
10. Защелка слайдера
11. Поворотный рычаг
12. Защитный кожух включения
13. Кнопка блокировки
14. Переключатель постоянного режима работы
15. Вставка для комбинированной насадки PRO
16. Блокирующий рычаг



Введение

Уважаемый клиент,
приобретя нашу универсальную ломтерезку, вы сделали правильный выбор и приобрели качественный продукт.
Благодарим вас за доверие! Желаем вам получать удовольствие от работы.

Информация о настоящем Руководстве

Настоящее Руководство по эксплуатации является неотъемлемой частью универсального слайсера (далее именуемого Прибор) и предоставляют вам важную информацию о вводе прибора в эксплуатацию, его дальнейшем использовании, безопасности и уходе.

Руководство по эксплуатации должно быть доступно человеку, работающему с прибором, в любое время.

Настоящее Руководство по эксплуатации должно быть изучено и принято к использованию каждым лицом, ответственным за:

- Ввод прибора в эксплуатацию
- Эксплуатацию прибора
- Устранение неисправностей и/или
- Чистку

Сохраните данное Руководство по эксплуатации прибора и, при необходимости, передайте его следующему владельцу вместе с прибором. Настоящее Руководство по эксплуатации не может учитывать все возможные варианты использования прибора. Для получения дополнительной информации или в случае возникновения проблем, которые не описаны или недостаточно подробно описаны в данном Руководстве, обратитесь в службу поддержки клиентов Graef или к продавцу.

Предупредительные указания

В настоящем Руководстве по эксплуатации используются следующие предупредительные указания и сигнальные слова:

ПРЕДУПРЕЖДЕНИЕ -

обозначает потенциально опасную ситуацию. Несоблюдение данного предупреждения может привести к серьезным травмам или даже смерти.

ОСТОРОЖНО -

обозначает потенциально опасную ситуацию. Несоблюдение данного предупреждения вызвать материальный ущерб.

ВАЖНО –

под этой маркировкой даны советы по применению и другая важная информация.

Общие инструкции по безопасности

Настоящий прибор соответствует инструкциям по технике безопасности, упомянутым выше. Тем не менее, неправильное обращение с прибором может привести к травмам и материальному ущербу.

Для безопасного обращения с прибором соблюдайте следующие инструкции по технике безопасности:

- Перед использованием прибора проверьте корпус, кабель и вилку на наличие внешних видимых повреждений. Не эксплуатируйте поврежденный прибор.
- Ремонт прибора может выполняться только сертифицированным специалистом или службой послепродажного обслуживания Graef. Неправильный ремонт прибора может представлять значительную опасность для пользователя. А также ремонт прибора, произведенный силами сторонних людей или организаций, аннулирует гарантийные обязательства.
- Дефектные детали должны заменяться только оригинальными запасными частями. Только эти детали гарантированно соответствуют требованиям безопасности
- Данный прибор может использоваться детьми от 8 лет, а также лица с ограниченными физическими, сенсорными или умственными способностями или с недостатком опыта и/или знаний, если они находятся под присмотром или прошли обучение по использованию прибора и понимают опасности, которые могут возникнуть в результате этого. Чистка и обслуживание прибора не должны выполняться детьми младше 8 лет и они не находятся под присмотром во время процесса.
- Держите прибор и его соединительный кабель вдали от детей младше 8 лет.
- Дети должны находиться под присмотром, чтобы вы были уверены, что они не играют с прибором.
- Прибор не предназначен для использования с внешними таймерами или пультами дистанционного управления.
- Всегда отключайте прибор от сети, потянув за вилку, никогда не тяните за кабель питания.
- Не используйте прибор, если его кабель питания или вилка повреждены.
- Не допускайте попадания жидкостей на вилку прибора.
- Если кабель прибора поврежден, во избежание опасности, его следует заменить у производителя, в авторизованной сервисной службе или у лица с аналогичной квалификацией.
- Ни при каких обстоятельствах не открывайте корпус прибора. При прикосновении к токоведущим соединениям и изменении электрической и механической конструкции существует опасность поражения электрическим током.
- Никогда не прикасайтесь к токоведущим частям прибора. Они могут вызвать поражение электрическим током или даже привести к смерти.
- Перед подключением прибора сравните данные по подключению (напряжение и частота) на его заводской табличке с данными вашей сети. Эти данные должны соответствовать друг другу, чтобы не произошло повреждения прибора.
- Убедитесь, что кабель прибора проложен надежно. Если кабель где-то зацепится, это может привести к падению прибора с рабочей поверхности.
- Не следует использовать для игры упаковочные материалы. Существует опасность удушья.
- Никогда не используйте прибор вблизи источников тепла.
- Никогда не используйте прибор на открытом воздухе и всегда храните его в сухом месте.
- Выключите прибор и выньте кабель питания из розетки перед заменой аксессуаров или прикосновением к любым подвижным во время работы частям прибора.
- Сразу после использования очистите все детали прибора, которые контактируют с продуктами питания.
- В случае неправильного использования прибора и аксессуаров прибор может быть поврежден, а также увеличивается опасность получения травм.
- Во избежание скачков напряжения никогда не прикасайтесь к прибору мокрыми руками и не устанавливайте его на влажной или мокрой поверхности.
- Не погружайте прибор, кабель питания и вилку в воду или другие жидкости.

- Когда прибор не используется, поверните ручку регулировки по часовой стрелке за нулевое положение до упора, чтобы стопорная пластина закрыла лезвие ножа.
- Не прикасайтесь пальцами к режущей кромке лезвия. Она очень острая и может привести к серьезным травмам.
- Перед очисткой прибора убедитесь, что он выключен и не подключен к источнику питания.
- Проверьте, закрыт ли стопор (лезвие должно быть закрыто).
- Прибор запрещается использовать без направляющей или комбинированной насадки/держателя для продуктов, если размер и форма нарезаемого материала не позволяют их использование.

Опасности, вызванные электрическим током

ПРЕДУПРЕЖДЕНИЕ:

Контакт с находящимися под напряжением кабелями или компонентами прибора смертельно опасен.

Пожалуйста, соблюдайте следующие правила техники безопасности, чтобы предотвратить воздействие электрического тока:

- Не используйте прибор, если его кабель или вилка повреждены.
- В таком случае следует связаться с авторизованной сервисной службой или с лицом с аналогичной квалификацией и установить новый кабель перед повторным использованием прибора.
- Ни при каких обстоятельствах не открывайте корпус прибора самостоятельно. При прикосновении к находящимся под напряжением соединениям и изменении электрической и механической конструкции прибора существует опасность поражения электрическим током.
- Никогда не прикасайтесь к находящимся под напряжением частям прибора. Они могут вызвать поражение электрическим током или даже привести к смерти.

Использование прибора по назначению

Настоящий прибор не предназначен для коммерческого использования. Прибор и его аксессуары предназначены для приготовления пищи. Не используйте прибор для других целей.

Настоящий прибор предназначен для бытового и аналогичного использования, например:

- На кухнях для персонала в магазинах и офисах
- На фермах и иных сельскохозяйственных организациях
- Для гостей в отелях, мотелях и т.п.
- В отелях типа Bed&Breakfast.

ВАЖНО:

Используйте прибор только для домашнего хозяйства.

Иное или выходящее за рамки описанного использование прибора не считается предполагаемым.

ОСТОРОЖНО:

Прибор может представлять опасность, если используется не по назначению.

- Используйте прибор исключительно по назначению.
- При использовании прибора соблюдайте процедуры, описанные в данном Руководстве по эксплуатации.

Претензии любого рода, вызванные ущербом в результате непреднамеренного использования прибора, исключаются.

Риск несет исключительно пользователь.

Ограничение ответственности

Вся техническая информация, данные и информация по установке, эксплуатации и уходу, содержащиеся в настоящем Руководстве по эксплуатации, соответствуют последнему состоянию перед печатью и предоставляются с учетом нашего предыдущего опыта и знаний.

Никакие претензии не могут быть выведены из спецификаций, иллюстраций и описаний в настоящей инструкции.

Производитель не несет ответственности за ущерб, вызванный:

- Несоблюдением инструкций
- Непреднамеренным использованием прибора
- Неправильным ремонтом прибора
- Несанкционированными техническими модификациями прибора
- Использованием несертифицированных запасных частей

Перевод выполнен в меру наших знаний. Производитель не несет ответственности за ошибки перевода. Обязательным является только оригинальный немецкий текст.

Послепродажное обслуживание

Если ваш прибор Graef поврежден, обратитесь к продавцу или в службу поддержки клиентов Graef по телефону +49 (2932) 9703-677 или напишите электронное письмо на адрес service@graef.de.

ВАЖНО:

По возможности сохраняйте оригинальную упаковку прибора в течение всего гарантийного срока, чтобы иметь возможность правильно упаковать прибор в случае наступления гарантийного случая.

Распаковка прибора

При распаковке прибора выполните следующие действия:

- Извлеките прибор из коробки.
- Снимите с прибора все упаковочные материалы.
- Снимите с прибора все наклейки. **Не снимайте заводскую табличку!**

Утилизация упаковки



Упаковка защищает прибор от повреждений при транспортировке. Упаковочные материалы выбираются в соответствии с экологическими требованиями и требованиями по утилизации, поэтому являются перерабатываемыми. Переработка упаковки экономит сырье и сокращает объем отходов. Если вы находитесь на территории Германии, утилизируйте ненужный упаковочный материал в пунктах сбора системы переработки Зеленая точка (Green Dot).

Утилизация прибора



По окончании срока службы данный прибор запрещено утилизировать вместе с обычными бытовыми отходами, на что указывает символ на изделии и в руководстве по эксплуатации. Повторно используйте материалы в соответствии с их маркировкой. Повторным использованием, переработкой или другими формами переработки отслужившего оборудования вы вносите важный вклад в защиту окружающей среды. Пожалуйста, обратитесь в местную администрацию для уточнения адресов пунктов утилизации.

Требования к месту установки

Для безопасной и безотказной работы прибора следует соблюдать следующие требования к месту его установки:

- Прибор должен быть установлен на прочной, ровной, горизонтальной и нескользящей поверхности с достаточной грузоподъемностью.
- При установке прибора убедитесь, что он не может опрокинуться.
- Выбирайте место для установки прибора таким образом, чтобы дети не могли дотянуться до его кабеля.
- Не размещайте прибор на горячих поверхностях, такие как конфорки, или рядом с ними.
- Никогда не используйте прибор на открытом воздухе и всегда храните его в сухом месте.
- Прибор не предназначен для установки в стену или встроенный шкаф.
- Не устанавливайте прибор в жарких и сырых помещениях, а также в помещениях с повышенной влажностью воздуха.
- Розетка должна находиться в доступном месте, чтобы в случае чрезвычайной ситуации можно было легко отсоединить кабель питания прибора.

Подключение к сети питания

Для безопасной и безотказной работы прибора при электрическом подключении необходимо соблюдать следующие требования:

- Перед подключением прибора сравните данные по подключению (напряжение и частота) на его заводской табличке с данными вашей электрической сети. Эти данные должны совпадать, чтобы избежать повреждения прибора. В случае сомнений обратитесь к квалифицированному электрику.
- Розетка должна быть защищена как минимум 10-амперным автоматическим выключателем.
- Убедитесь, что кабель прибора не имеет повреждений и продолжен по горячим поверхностям или через острые края.
- Кабель прибора не должен быть сильно натянут.
- Электробезопасность прибора обеспечивается только при его подключении к розетке с правильно установленным защитным проводом. Эксплуатация на розетке без защитного провода запрещена. В случае сомнений обратитесь к квалифицированному электрику для проверки. Производитель не несет ответственности за ущерб, вызванный отсутствием или обрывом защитного проводника.

Источники опасности

ОСТОРОЖНО:

Лезвия прибора очень острые и могут стать причиной ампутации конечностей. Особенно вероятен риск ампутации пальцев. По этой причине никогда не залезайте в пространство между стопорной пластиной и лезвием до тех пор, пока пластина полностью не закрыта – то есть не установлена ниже значения 0.

Предохранительная пластина

Прибор оснащен предохранительной пластиной для предотвращения несанкционированного использования. Предохранительная пластина, установленная под затвором, отжимается назад пальцем без нажатия кнопки выключателя безопасности. Прибор можно включить только при разблокированной предохранительной пластине.

Кратковременное обслуживание

После работы в течение 10 минут дайте двигателю прибора остыть в течение часа.

Подходящая продукция

Прибор следует использовать для нарезки хлеба, ветчины, колбасы, сыра, фруктов, овощей и т. д.

ВАЖНО:

Ни в коем случае не следует использовать прибор для нарезки твердых субстанций, такие как замороженные продукты, кости, дерево, листовая металл и т. п.

Введение в эксплуатацию

НАЧАЛО РАБОТЫ

- Поместите прилагаемый лоток, тарелку или что-то подобное под прибор.
- Выберите необходимую толщину нарезки.
- Поместите нарезаемый продукт на направляющую.
- Поместите комбинированную насадку/держатель для продуктов на заднюю стенку направляющей и поместите комбинированную насадку напротив нарезаемого материала.
- Нажмите на переключатель импульсного режима работы или поверните ручку сбоку направляющей, чтобы активировать постоянную работу.

ВАЖНО:

Прибор не должен эксплуатироваться без комбинированной насадки/держателя продуктов, если только размер и форма нарезаемого материала не позволяют его использовать. Как только размер и форма нарезаемого материала позволяют использовать комбинированную насадку/держатель продуктов, ее следует использовать.

- Слегка прижмите нарезаемый материал к стопорной пластине с помощью комбинированной насадки и равномерно направляйте слайдер к лезвию.
- После завершения процесса резки отпустите переключатель импульсного режима или поверните ручку сбоку слайдера обратно в исходное положение, чтобы выключить прибор.

ВАЖНО:

Мягкие продукты (например, сыр или ветчину) лучше всего резать охлажденным.

Мягкие продукты лучше резать, если продвигать их медленнее.

Комбинированная насадка

- Установите комбинированную насадку на заднюю стенку слайдера.
- Плотно поверните фиксирующий рычаг.
- Поместите нарезаемый материал в загрузочную шахту.
- **ТОЛЬКО ДЛЯ CLASSIC C95:** При необходимости поместите вставку в загрузочную шахту. Она автоматически опустится. Не нажимайте.
- Установите требуемую толщину нарезки.
- Положите под лезвие разделочную доску или тарелку.
- Нажмите на переключатель импульсного режима или поверните ручку сбоку, чтобы активировать постоянную работу.
- Равномерно переместите слайдер к лезвию.
- Отпустите переключатель импульсного режима или поверните ручку сбоку обратно в исходное положение, чтобы выключить прибор.
- После завершения процесса резки ослабьте фиксацию комбинированной насадки.
- После использования очистите комбинированную насадку.

ВАЖНО:

Частая мойка в посудомоечной машине может привести к изменению цвета. Рекомендуется ручная мойка под проточной водой.

Наклон на 30° (только C95)

Функция наклона подходит для резки хлеба, твердых колбас и овощей. Функция наклона использует естественную гравитацию нарезаемого материала для подачи.

Чтобы наклонить блок, выполните следующие действия:

- Нажмите кнопку блокировки. Блок разблокируется.
- Поднимите блок вверх таким образом, чтобы он наклонился на 30°.
- Чтобы зафиксировать положение, нажмите поворотный рычаг вверх.
- Блок зафиксирован только тогда, когда он слышен звук блокировки.
- Теперь вы можете продолжить, как описано в разделе Ввод в эксплуатацию.
- После завершения процесса резки нажмите поворотный рычаг вниз и снова поверните блок назад.
- При нажатии на заднюю часть профиля фиксирующий болт защелкивается на месте.

Очистка прибора

Для очистки внешних поверхностей прибора используйте мягкую и влажную ткань. В случае сильного загрязнения используйте мягкое моющее средство.

Слайдер

Для того, чтобы лучше очистить слайдер, его можно снять с прибора.

- Нажмите защелку слайдера вверх пальцем.
- Удерживайте защелку нажатой и потяните слайдер на себя.
- Используйте влажную ткань или проточную воду для очистки всех деталей.
- Раз в месяц добавляйте несколько капель масла без смол или вазелина в направляющую слайдера. Используйте мягкую хлопчатобумажную ткань для удаления излишков.

ВАЖНО:

Запрещается мыть слайдер в посудомоечной машине!

Съемное лезвие

Время от времени откручивайте лезвие и чистите прибор изнутри. Особенно необходимо это делать, когда нарезаются сочные продукты (овощи, фрукты, жаркое и т. д.).

Обращайтесь с лезвием с максимальной осторожностью.

- Снимите слайдер.
- Открутите лезвие, повернув винт лезвия по часовой стрелке с помощью монеты.

ОСТОРОЖНО:

Лезвие очень острое. Опасность травмы! Обращайтесь с лезвием осторожно.

- Очистите внутреннюю часть лезвия и черное кольцо влажной тканью.
- Смажьте внутреннюю часть лезвия (шестерню лезвия) и черное кольцо вазелином. Не используйте ни растительное масло, ни жир/сливочное масло, они со временем осмолятся.
- Установка лезвия производится в обратном порядке.

Обеспечение сохранности лезвия

Для длительной остроты и сохранения лезвия Graef мы рекомендуем чистить его регулярно, особенно после резки соленого мяса и/или ветчины. Данные продукты содержат соли, которые, оставаясь на поверхности лезвия в течение длительного периода времени, могут образовывать ржавую пленку (даже на нержавеющей стали).

При резке продуктов, которые содержат много воды, например, помидоров или огурцов, недостаточная или неправильная (слишком мокрая) очистка также может привести к образованию ржавой пленки на поверхности лезвия.

По этой причине мы рекомендуем использовать влажную ткань и, при необходимости, немного моющего средства для очистки лезвия непосредственно после использования.

Откручивайте лезвие и очищайте прибор изнутри, особенно после резки сочных продуктов (овощей, фруктов, жаркого и т. д.).

Обращайтесь с лезвием максимально бережно.