

**COSO**<sup>®</sup>  
D E S I G N

Original-Bedienungsanleitung | Instruction Manual | Mode d'emploi  
Istruzione d'uso | Manual del usuario | Gebruiksaanwijzing  
Руководство по эксплуатации | Bruksanvisning

**Entsafter „Slow Juicer“ Juice Fit Pro**  
**Slow Juicer Juice Fit Pro**  
**Extracteur de jus „Slow Juicer“ Juice Fit Pro**  
**Estrattore di succo „Slow Juicer“ Juice Fit Pro**  
**Exprimidor „Slow Juicer“ Juice Fit Pro**  
**Sapcentrifuge „Slow Juicer“ Juice Fit Pro**  
**Соковыжималка „Slow Juicer“ Juice Fit Pro**  
**Saftpress „Slow Juicer“ Juice Fit Pro**



Artikel-Nr.: 3511

**Technische Daten / Technical Data / Caractéristiques techniques / Dati tecnici /  
Datos técnicos / Technische gegevens / Технические характеристики / Tekniska data**

Gerät / Device / Appareil / Apparecchio / Aparato / Apparaat / Прибор / Apparat	Entsafter, Slow Juicer, Extracteur de jus, Estrattore di succo, Exprimidor, Sapcentrifuge, Соковыжималка, Saftpress
Name / Name / Nom / Nome / Denominación / Name / Наименовани / Namn	CASO Juice Fit Pro
Artikel-Nr. / Item No. / N°. d'article / N. Articolo / N° de art / Artikelnr. / N° артикула / Artikel-nr.	03511
Anschlussdaten / Mains data / Données de raccorde- ment / Dati connessione / Conexión / Aansluitgege- vens / Параметры подключения / Anslutnings- data	220- 240V~; 50Hz/60Hz
Leistungsaufnahme / Power consumption / Puissanc- e consommée / Potenza assorbita / Consumo de potencia / Vermogens / Мощность / Effektbehov	250 W
Außenabmessungen (B/H/T) / External measure- ments (W/H/D) / Dimensions extérieures (l/h/p) / Misure esterne (L/H/P) / Dimensiones exteriores (An/H/P) / Afmetingen (B/H/D) / Габаритные размеры (Ш/В/Г) / Yttermått (BxHxD)	220 mm x 435 mm x 200 mm
Außenabmessungen mit Stopfer (B/H/T) / External measurements with pusher (W/H/D) / Dimensions extérieures avec poussoir (l/h/p) / Misure esterne con pressino (L/H/P) / Dimensiones exteriores con emp- ujador (An/H/P) / Afmetingen met knoeier (B/H/D) / Габаритные размеры с уминателем (Ш/В/Г) / Yttermått med påmatare (BxHxD)	220 mm x 500 mm x 200 mm
Nettogewicht / Net weight / Poids net / Peso netto / Peso net / Nettogewicht / Bec / Nettovikt	4,7 kg

Garantiegeber: CASO GmbH | Raiffeisenstraße 9 | D-59757 Arnsberg

Service-Hotline International:

Tel.: +49 (0) 29 32 / 80 55 4 – 99

Fax: +49 (0) 29 32 / 80 55 4 – 77

eMail: kundenservice@caso-design.de | Internet: www.caso-design.de

Sie finden die aktuellste Version der Bedienungsanleitung auch auf unserer Homepage:  
www.caso-design.de

Dokument-Nr.: 02873 19-02-2024

Bildabweichungen zur Originalware sind technisch bedingt möglich.

Druck – und Satzfehler vorbehalten.

© 2024 CASO GmbH

# Inhaltsverzeichnis

<b>1</b>	<b>Allgemeines</b> .....	<b>4</b>
1.1	Informationen zu dieser Anleitung .....	4
1.2	Warnhinweise .....	4
1.3	Haftungsbeschränkung.....	5
1.4	Urheberschutz.....	5
<b>2</b>	<b>Sicherheit</b> .....	<b>5</b>
2.1	Bestimmungsgemäße Verwendung.....	5
2.2	Allgemeine Sicherheitshinweise.....	6
2.3	Gefahrenquellen .....	7
2.3.1	Verletzungsgefahr.....	7
2.3.2	Gefahr durch elektrischen Strom.....	8
<b>3</b>	<b>Inbetriebnahme</b> .....	<b>8</b>
3.1	Sicherheitshinweise.....	8
3.2	Lieferumfang und Transportinspektion .....	9
3.3	Auspacken .....	9
3.4	Anforderungen an den Aufstellort .....	9
3.5	Elektrischer Anschluss .....	9
<b>4</b>	<b>Aufbau und Funktion</b> .....	<b>10</b>
4.1	Gesamtübersicht.....	10
4.2	Bedienelemente .....	11
4.3	Zusammenbau.....	11
4.4	Typenschild .....	12
<b>5</b>	<b>Bedienung und Betrieb</b> .....	<b>12</b>
5.1	Vor dem Erstgebrauch .....	12
5.2	Vorbereitung der Lebensmittel .....	12
5.3	Hinweise für das Entsaften.....	12
5.4	Lebensmittel Entsaften.....	13
5.5	R-Funktion .....	13
5.6	Nach dem Entsaften .....	14
<b>6</b>	<b>Reinigung und Pflege</b> .....	<b>14</b>
6.1	Sicherheitshinweise.....	14
6.2	Reinigung .....	14
<b>7</b>	<b>Störungsbehebung</b> .....	<b>15</b>
7.1	Sicherheitshinweise.....	15
<b>8</b>	<b>Entsorgung des Altgerätes</b> .....	<b>17</b>
8.1	Entsorgung der Verpackung .....	17
<b>9</b>	<b>Garantie</b> .....	<b>17</b>

# 1 Allgemeines

Lesen Sie die hier enthaltenen Informationen, damit Sie mit Ihrem Gerät schnell vertraut werden und seine Funktionen in vollem Umfang nutzen können.

Ihr Gerät dient Ihnen viele Jahre lang, wenn Sie es sachgerecht behandeln und pflegen. Wir wünschen Ihnen viel Freude beim Gebrauch.

## 1.1 Informationen zu dieser Anleitung

Diese Bedienungsanleitung ist Bestandteil des Entsafters Juice Fit Pro (nachfolgend als Gerät bezeichnet) und gibt Ihnen wichtige Hinweise für die Inbetriebnahme, die Sicherheit, den bestimmungsgemäßen Gebrauch und die Pflege des Gerätes. Die Bedienungsanleitung muss ständig am Gerät verfügbar sein.

Sie ist von jeder Person zu lesen und anzuwenden, die mit der:

- Inbetriebnahme,
  - Bedienung,
  - Störungsbehebung und/oder
  - Reinigung
- des Gerätes beauftragt ist.

Bewahren Sie diese Bedienungsanleitung auf und geben Sie diese mit dem Gerät an Nachbesitzer weiter.

## 1.2 Warnhinweise

In der vorliegenden Bedienungsanleitung werden folgende Warnhinweise verwendet:

### **GEFAHR**

Ein Warnhinweis dieser Gefahrenstufe kennzeichnet eine drohende gefährliche Situation. **Falls die gefährliche Situation nicht vermieden wird, führt dies zum Tod oder zu schweren Verletzungen.**

- ▶ Die Anweisungen in diesem Warnhinweis befolgen, um die Gefahr des Todes oder schwerer Verletzungen von Personen zu vermeiden.

### **WARNUNG**

Ein Warnhinweis dieser Gefahrenstufe kennzeichnet eine mögliche gefährliche Situation. **Falls die gefährliche Situation nicht vermieden wird, kann dies zu schweren Verletzungen führen.**

- ▶ Die Anweisungen in diesem Warnhinweis befolgen, um Verletzungen von Personen zu vermeiden.

### **VORSICHT**

Ein Warnhinweis dieser Gefahrenstufe kennzeichnet eine mögliche gefährliche Situation. **Falls die gefährliche Situation nicht vermieden wird, kann dies zu leichten oder gemäßigten Verletzungen führen.**

- ▶ Die Anweisungen in diesem Warnhinweis befolgen, um Verletzungen von Personen zu vermeiden.

### **HINWEIS**

Ein Hinweis kennzeichnet zusätzliche Informationen, die den Umgang mit der Maschine erleichtern.

### 1.3 Haftungsbeschränkung

Alle in dieser Anleitung enthaltenen technischen Informationen, Daten und Hinweise für die Installation, Betrieb und Pflege entsprechen dem letzten Stand bei Drucklegung und erfolgen unter Berücksichtigung unserer bisherigen Erfahrungen und Erkenntnisse nach bestem Wissen. Aus den Angaben, Abbildungen und Beschreibungen in dieser Anleitung können keine Ansprüche hergeleitet werden. Der Hersteller übernimmt keine Haftung für Schäden aufgrund:

- Nichtbeachtung der Anleitung
- Nicht bestimmungsgemäßer Verwendung
- Unsachgemäßer Reparaturen
- Technischer Veränderungen, Modifikationen des Gerätes
- Verwendung nicht zugelassener Ersatzteile
- Verwendung von nicht zugelassenem Zubehör

Modifikationen des Gerätes werden nicht empfohlen und sind nicht durch die Garantie gedeckt. Übersetzungen werden nach bestem Wissen durchgeführt. Wir übernehmen keine Haftung für Übersetzungsfehler, auch dann nicht, wenn die Übersetzung von uns oder in unserem Auftrag erfolgte. Verbindlich bleibt allein der ursprüngliche deutsche Text.

### 1.4 Urheberrecht

Diese Dokumentation ist urheberrechtlich geschützt. Alle Rechte, auch die der fotomechanischen Wiedergabe, der Vervielfältigung und der Verbreitung mittels besonderer Verfahren (zum Beispiel Datenverarbeitung, Datenträger und Datennetze), auch teilweise, behält sich die CASO GmbH vor. Inhaltliche und technische Änderungen vorbehalten.

## 2 Sicherheit

In diesem Kapitel erhalten Sie wichtige Sicherheitshinweise im Umgang mit dem Gerät. Dieses Gerät entspricht den vorgeschriebenen Sicherheitsbestimmungen. Ein unsachgemäßer Gebrauch kann jedoch zu Personen- und Sachschäden führen.

### 2.1 Bestimmungsgemäße Verwendung

Dieses Gerät ist nur für den Gebrauch im Haushalt in geschlossenen Räumen zum

- Entsaften von Gemüse und/oder Obst bestimmt.

Dieses Gerät ist dazu bestimmt, im Haushalt und in ähnlichen Anwendungen verwendet zu werden wie beispielsweise:

- in Küchen für Mitarbeiter in Läden, Büros, und anderen gewerblichen Bereichen;
- in landwirtschaftlichen Betrieben;
- von Kunden in Hotels, Motels und anderen Wohneinrichtungen;
- in Frühstückspensionen.

Eine andere oder darüber hinausgehende Benutzung gilt als nicht bestimmungsgemäß.

**⚠️ WARNUNG****Gefahr durch nicht bestimmungsgemäße Verwendung!**

Von dem Gerät können bei nicht bestimmungsgemäßer Verwendung und/oder andersartiger Nutzung Gefahren ausgehen.

- ▶ Das Gerät ausschließlich bestimmungsgemäß verwenden.
- ▶ Die in dieser Bedienungsanleitung beschriebenen Vorgehensweisen einhalten.

Ansprüche jeglicher Art wegen Schäden aus nicht bestimmungsgemäßer Verwendung sind ausgeschlossen. Das Risiko trägt allein der Betreiber.

**2.2 Allgemeine Sicherheitshinweise****HINWEIS**

**Beachten Sie für einen sicheren Umgang mit dem Gerät die folgenden allgemeinen Sicherheitshinweise:**

- ▶ Dieses Gerät darf nicht von Kindern benutzt werden. Das Gerät und seine Anschlussleitung sind von Kindern fernzuhalten.
- ▶ Dieses Gerät kann von Personen mit eingeschränkten körperlichen, sensorischen oder geistigen Fähigkeiten oder mit mangelnder Erfahrung und mangelnden Kenntnissen benutzt werden, wenn sie beaufsichtigt werden oder bezüglich des sicheren Gebrauchs des Gerätes unterwiesen wurden und die damit verbundenen Gefahren verstanden haben.
- ▶ Kinder dürfen nicht mit dem Gerät spielen.
- ▶ Verwenden Sie das Gerät nur wie in der Bedienungsanleitung beschrieben, um mögliche Verletzungen durch Missbrauch zu vermeiden.
- ▶ Betreiben Sie das Gerät nur in trockenen Innenräumen.
- ▶ Betreiben Sie das Gerät nicht unbeaufsichtigt.
- ▶ Benutzen Sie das Gerät nicht:
  - wenn das Gerät selbst oder Teile beschädigt sind,
  - wenn das Netzkabel oder der Stecker beschädigt sind,
  - wenn das Gerät heruntergefallen ist.
- ▶ Achten Sie darauf, dass die Steckdose gut zugänglich ist, damit Sie im Bedarfsfall schnell den Netzstecker ziehen können.

**HINWEIS**

- ▶ Nehmen Sie keine Veränderungen an dem Gerät oder am Netzkabel vor. Lassen Sie Reparaturen nur von einer Fachwerkstatt durchführen, da nicht fachgerecht reparierte Geräte den Benutzer gefährden. Beachten Sie auch die beiliegenden Garantiebedingungen.
- ▶ Verwenden Sie das Gerät ausschließlich mit Originalzubehör.
- ▶ Stellen Sie das Gerät auf einen stabilen, ebenen Untergrund. Achten Sie dabei auf einen ausreichend großen Abstand zu starken Wärmequellen wie Herdplatten, Heizungsrohren u. ä.
- ▶ Reinigen Sie das Gerät nicht mit harten, kratzenden oder scheuernden Reinigungsmitteln wie Stahlwolle o.Ä.
- ▶ Reinigungs- und Wartungsarbeiten dürfen nicht von Kindern durchgeführt werden.
- ▶ Defekte Bauteile dürfen nur gegen Original-Ersatzteile ausgetauscht werden. Nur bei diesen Teilen ist gewährleistet, dass sie die Sicherheitsanforderungen erfüllen werden.
- ▶ Reinigen Sie vor der ersten Benutzung sorgfältig alle Bauteile, die mit Lebensmitteln in Kontakt kommen können.
- ▶ Verwenden Sie das Gerät kontinuierlich maximal für 20 Minuten. Lassen Sie dann das Gerät für 10 Minuten abkühlen.
- ▶ Das Gerät nicht in Wasser oder andere Flüssigkeiten tauchen und nicht in die Spülmaschine geben.
- ▶ Überladen Sie das Gerät nicht und betreiben Sie es nicht im Leerlauf.
- ▶ Vergewissern Sie sich, dass alle Teile richtig montiert sind und fest sitzen.

**2.3 Gefahrenquellen****2.3.1 Verletzungsgefahr**** WARNUNG**

**Bei unvorsichtiger Verwendung des Gerätes besteht Verletzungsgefahr.** Beachten Sie die folgenden Sicherheitshinweise, um Verletzungen zu vermeiden:

- ▶ Benutzen Sie niemals Ihre Finger oder ein Hilfsmittel um Zutaten tiefer in das Gerät zu schieben, wenn das Gerät an ist. Nutzen Sie ausschließlich den Stopfer zu diesem Zweck.
- ▶ Trennen Sie das Gerät bei nicht vorhandener Aufsicht und vor dem Zusammenbau, beim Auswechseln von Zubehör sowie beim Auseinandernehmen oder Reinigen stets vom Netz.

**⚠️ WARNUNG**

- ▶ Schalten Sie das Gerät aus und trennen es vom Netz, bevor Sie Zubehör oder Zusatzteile, die im Betrieb bewegt werden, auswechseln.
- ▶ Unterbrechen Sie das Verarbeiten von Lebensmitteln sofort, wenn sich das drehende Zubehör nicht mehr oder nur noch sehr schwerfällig dreht und ziehen Sie den Netzstecker aus der Steckdose.
- ▶ Stellen Sie den Schalter nach jeder Verwendung auf „OFF“.
- ▶ Stecken Sie während des Gebrauchs nicht Ihre Finger oder andere Objekte in den Einfüllschacht. Wenn Lebensmittel im Einfüllschacht stecken bleiben, dann verwenden Sie den Stopfer oder ein Stück Obst/Gemüse, um es herunterzudrücken oder nutzen Sie die R-Funktion, um die Blockade zu lösen.

**2.3.2 Gefahr durch elektrischen Strom****⚠️ GEFAHR****Lebensgefahr durch elektrischen Strom!**

Beim Kontakt mit unter Spannung stehenden Leitungen oder Bauteilen besteht Lebensgefahr! Beachten Sie die folgenden Sicherheitshinweise, um eine Gefährdung durch elektrischen Strom zu vermeiden:

- ▶ Wenn die Netzanschlussleitung dieses Gerätes beschädigt wird, muss sie durch den Hersteller oder seinen Kundendienst oder eine ähnlich qualifizierte Person ersetzt werden, um Gefährdungen zu vermeiden.
- ▶ Öffnen Sie auf keinen Fall das Gehäuse des Gerätes. Werden spannungsführende Anschlüsse berührt und der elektrische und mechanische Aufbau verändert, besteht Stromschlaggefahr. Darüber hinaus können Funktionsstörungen am Gerät auftreten.
- ▶ Tauchen Sie das Gerät zum Reinigen niemals in Wasser.

**3 Inbetriebnahme**

In diesem Kapitel erhalten Sie wichtige Hinweise zur Inbetriebnahme des Gerätes. Beachten Sie die Hinweise um Gefahren und Beschädigungen zu vermeiden.

**3.1 Sicherheitshinweise****⚠️ WARNUNG**

- ▶ Verpackungsmaterialien dürfen nicht zum Spielen verwendet werden. Es besteht Erstickungsgefahr.



### 3.2 Lieferumfang und Transportinspektion

Das Gerät wird standardmäßig mit folgenden Komponenten geliefert:

- Einfüllschacht
- Stopfer
- Pressschnecke
- Pressbehälter
- Tresterbehälter für Reste
- Saftbehälter
- Motoreinheit
- Reinigungsbürste
- Bedienungsanleitung

#### HINWEIS

- ▶ Prüfen Sie die Lieferung auf Vollständigkeit und auf sichtbare Schäden.
- ▶ Melden Sie eine unvollständige Lieferung oder Schäden infolge mangelhafter Verpackung oder durch Transport sofort dem Spediteur, der Versicherung und dem Lieferanten.

### 3.3 Auspacken

Zum Auspacken des Gerätes entnehmen Sie das Gerät aus dem Karton und entfernen Sie das Verpackungsmaterial.

#### HINWEIS

- ▶ Heben Sie wenn möglich die Originalverpackung während der Garantiezeit des Gerätes auf, um das Gerät im Garantiefall wieder ordnungsgemäß verpacken zu können.

### 3.4 Anforderungen an den Aufstellort

Für einen sicheren und fehlerfreien Betrieb des Gerätes muss der Aufstellort folgende Voraussetzungen erfüllen:

- Das Gerät muss auf einer ebenen und stabilen Oberfläche aufgestellt werden.
- Wählen Sie den Aufstellort so, dass Kinder nicht an das Gerät gelangen können.
- Das Gerät ist nicht für den Einbau in einer Wand oder einem Einbauschrank vorgesehen.
- Verwenden Sie das Gerät nicht im Freien.
- Das Gerät benötigt eine ausreichende Luftzirkulation (Mindestabstand 15 cm).
- Stellen Sie das Gerät nicht in einer heißen, nassen oder sehr feuchten Umgebung oder in der Nähe von brennbarem Material auf.
- Der Einbau und die Montage dieses Gerätes an nichtstationären Aufstellorten (z. B. Schiffen) dürfen nur von Fachbetrieben/Fachleuten durchgeführt werden, wenn sie die Voraussetzungen für den sicherheitsgerechten Gebrauch dieses Gerätes sicherstellen.

### 3.5 Elektrischer Anschluss

Für einen sicheren und fehlerfreien Betrieb des Gerätes sind beim elektrischen Anschluss folgende Hinweise zu beachten:

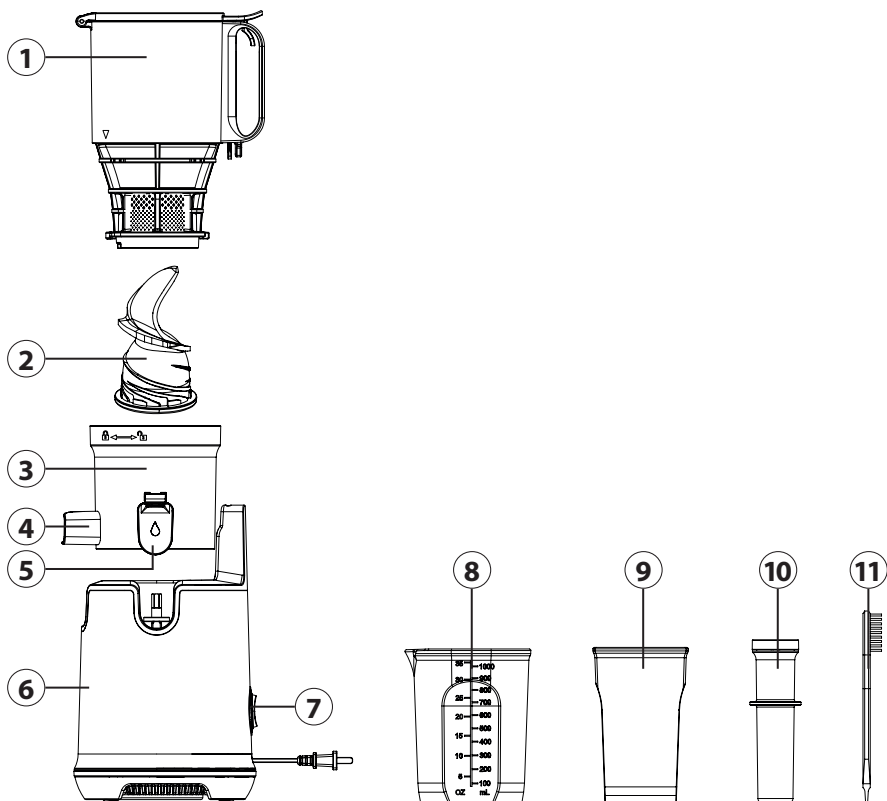
- Vergleichen Sie vor dem Anschließen des Gerätes die Anschlussdaten (Spannung und Frequenz) auf dem Typenschild mit denen Ihres Elektronetzes. Diese Daten müssen übereinstimmen, damit keine Schäden am Gerät auftreten. Im Zweifelsfall fragen Sie Ihre Elektro-Fachkraft.

- Der Anschluss des Gerätes an das Elektronetz darf maximal über ein 3 Meter langes, abgewickeltes Verlängerungskabel mit einem Querschnitt von 1,5 mm<sup>2</sup> erfolgen. Die Verwendung von Mehrfachsteckern oder Steckdosenleisten ist wegen der damit verbundenen Brandgefahr verboten.
- Wickeln Sie das Netzkabel vor jedem Gebrauch vollständig ab. Achten Sie dabei darauf, dass das Netzkabel nicht durch scharfe Kanten oder heiße Gegenstände beschädigt wird.
- Die Steckdose muss über einen 16A-Sicherungsschutzschalter abgesichert sein.
- Die elektrische Sicherheit des Gerätes ist nur dann gewährleistet, wenn es an ein vorschriftsmäßig installiertes Schutzleitersystem angeschlossen wird. Lassen Sie im Zweifelsfall die Hausinstallation durch eine Elektro-Fachkraft überprüfen. Der Hersteller kann nicht verantwortlich gemacht werden für Schäden, die durch einen fehlenden oder unterbrochenen Schutzleiter verursacht werden.

## 4 Aufbau und Funktion

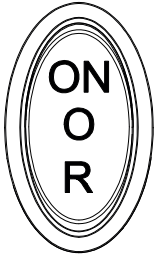
In diesem Kapitel erhalten Sie wichtige Hinweise zu Aufbau und Funktion des Gerätes.

### 4.1 Gesamtübersicht



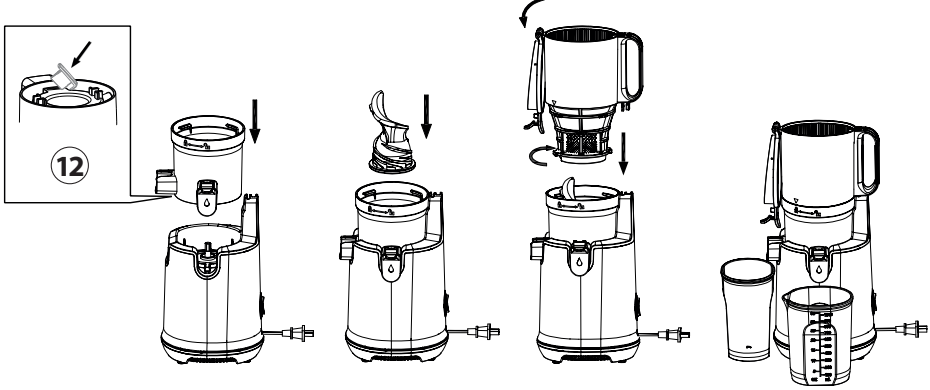
- ① Einfüllschacht mit Deckel
- ② Pressschnecke
- ③ Pressbehälter
- ④ Tresterauslass
- ⑤ Saftauslass mit Verschluss
- ⑥ Motoreinheit
- ⑦ ON/OFF/R-Schalter
- ⑧ Tresterbehälter
- ⑨ Saftbehälter
- ⑩ Stopfer
- ⑪ Reinigungsbürste

**4.2 Bedienelemente**



ON = Pressschnecke startet und befördert die Lebensmittel nach unten.  
 O = Stoppt den Betrieb  
 R = Befördert die Lebensmittel zurück nach oben.

**4.3 Zusammenbau**



1. Stellen Sie die Motoreinheit (6) auf eine gerade Oberfläche.
2. Prüfen Sie, dass der Silikonstopfen (12) im Tresterauslass (4) platziert ist (siehe Unterseite Pressbehälter (3)).
3. Platzieren Sie den Pressbehälter (3) auf der Motoreinheit (6), sodass der Tresterauslass und der Saftauslass in den Aussparungen sitzen.
4. Setzen Sie die Pressschnecke in den Pressbehälter, drücken Sie diese herunter und drehen Sie sie bis sie einrastet.
5. Platzieren Sie den Einfüllschacht so auf dem Gerät, dass der Pfeil ▼, der sich auf der Vorderseite befindet, auf das Symbol ☞ des Pressbehälters zeigt.
6. Drehen Sie den Einfüllschacht, sodass der Pfeil ▼ auf das Symbol ☞ zeigt. **Der Deckel muss geöffnet sein, damit der Einfüllschacht korrekt einrastet.**
7. Stellen Sie den Tresterbehälter unter den Tresterauslass und den Saftbehälter unter den Saftauslass.

#### 4.4 Typenschild

Das Typenschild mit den Anschluss- und Leistungsdaten befindet sich an der Unterseite des Gerätes.

## 5 Bedienung und Betrieb

In diesem Kapitel erhalten Sie wichtige Hinweise zur Bedienung des Gerätes. Beachten Sie die Hinweise, um Gefahren und Beschädigungen zu vermeiden.

### **WARNUNG**

- ▶ Das Gerät während des Betriebes nicht unbeaufsichtigt lassen, um bei Gefahr schnell eingreifen zu können.

### **HINWEIS**

- ▶ Das Gerät stoppt zu Ihrer Sicherheit, wenn Sie den Deckel während des Betriebes hochklappen.
- ▶ Das Gerät startet nicht, wenn die Teile nicht richtig montiert sind.

### 5.1 Vor dem Erstgebrauch

Reinigen Sie das Gerät wie unter „Reinigung und Pflege“ beschrieben.

### 5.2 Vorbereitung der Lebensmittel

- Entfernen Sie Steine und Kerne (z. B. bei Aprikosen).
- Entfernen Sie harte ungenießbare Schalen (z. B. bei Melonen). Schälen Sie Zitrusfrüchte und entfernen Sie die bittere weiße Haut.
- Bohnen und Getreide müssen zuvor über Nacht eingeweicht oder gekocht werden.
- Gefrorene Früchte müssen ca. 15 Minuten angetaut werden.
- Extrem harte Lebensmittel, wie Nüsse oder Zuckerrohr oder ölhaltige Lebensmittel dürfen nicht verwendet werden.
- Lebensmittel mit wenig Saft wie z.B. Bananen können für Sorbet verwendet werden. Beim Entsaften sollten diese mit Lebensmitteln mit viel Saft gemischt werden.
- Schneiden Sie faserige Lebensmittel (wie Sellerie) in kleine Stücke und rollen Sie Blätter (z.B. Spinat) in Spiralen, bevor Sie diese entsaften. Mischen Sie faserige Lebensmittel am besten mit Lebensmitteln mit viel Saft.

### 5.3 Hinweise für das Entsaften

#### **HINWEIS**

- ▶ Wenn Sie z. B. einen Apfel oder eine Birne im Ganzen entsaften möchten, klappen Sie den Deckel hoch, geben Sie die Frucht in den Einfüllschacht und schließen Sie dann den Deckel wieder.
- ▶ Verbrauchen Sie den frischen Saft innerhalb von 48 Stunden. Durch Vakuumieren lässt sich die Haltbarkeit verlängern.
- ▶ Es können sich Schichten im Saft bilden. Schaum kann mit einem Sieb entfernt werden.

**HINWEIS**

- ▶ Keinen Druck beim Einfüllen der Lebensmittel ausüben, sonst könnte die Pressschnecke blockieren.
- ▶ Für die Herstellung von gemischten Säften den Verschluss des Saftauslaufes schließen, dann bleiben die Säfte im Mittelteil stehen und vermischen sich.
- ▶ Lassen Sie ein Glas Wasser (bei geschlossenem Verschluss des Saftauslaufes) durchlaufen, wenn Sie schnell hinter einander unterschiedliche Säfte herstellen wollen. So lassen sich Rückstände und Aromen wegspülen.
- ▶ Bei Lebensmittel, die viel Schaum produzieren (z.B. Äpfel, Sellerie) sollte der Verschluss geöffnet bleiben.
- ▶ Bei geschlossenem Verschluss aufpassen, dass der Saft im Mittelteil nicht zu hoch steigt, sonst kann der Saft überlaufen.

**5.4 Lebensmittel Entsaften****⚠ WARNUNG**

- ▶ Lösen Sie während dem Gebrauch nicht den Einfüllschacht mit Deckel.
- ▶ Stecken Sie nicht Ihre Hand oder jegliche Gegenstände in das Gerät oder den Einfüllschacht – es besteht Verletzungsgefahr und das Gerät kann beschädigt werden.
- ▶ Berühren Sie das Stromkabel nicht mit feuchten Händen. Dies könnte einen elektrischen Schlag, Kurzschluss oder Feuer erzeugen!
- ▶ Sie können wenn nötig, die Lebensmittel mit dem Stopfer leicht zur Pressschnecke befördern.
- ▶ Der Trester (die entsafteten Lebensmittelreste) darf nicht erneut entsaftet werden.
- ▶ Überladen Sie das Gerät nicht und betreiben Sie es nicht ohne Lebensmittel. Es könnte beschädigt werden.
- ▶ Betreiben Sie das Gerät nicht länger als 20 Minuten. Nachdem Sie das Gerät 20 Minuten kontinuierlich betrieben haben, lassen Sie es für 10 Minuten abkühlen, bevor Sie es wieder in Betrieb nehmen.
- ▶ Falls Lebensmittel im Einfüllschacht stecken bleiben, verwenden Sie den Stopfer oder ein Stück Obst/Gemüse, um es herunterzudrücken.

1. Vergewissern Sie sich, dass der Schalter auf „O“ steht.
2. Stecken Sie den Stecker in die Steckdose, nachdem Sie das Gerät korrekt zusammengebaut haben.
3. Bereiten Sie die Lebensmittel vor.
4. Geben Sie die Lebensmittel in den Einfüllschacht und schließen Sie den Deckel.
5. Stellen Sie den Schalter auf ON, um das Gerät in Betrieb zu nehmen.
6. Öffnen Sie den Saftauslass.

**5.5 R-Funktion**

Wenn die Pressschnecke blockiert oder sich bei der Demontage der Einfüllschacht nicht lösen lässt, benutzen Sie den R-Schalter. Durch den R-Schalter dreht sich die Pressschnecke in die entgegengesetzte Richtung und löst blockierte Lebensmittel, indem diese wieder nach oben befördert werden.

## 5.6 Nach dem Entsaften

1. Lassen Sie das Gerät so lange laufen, bis wirklich alle Lebensmittel komplett entsaftet wurden.
2. Stellen Sie unter den Saftauslauf einen leeren Behälter und betreiben Sie das Gerät mit etwas Wasser, um es so schon einmal durchzuspülen.
3. Verschließen Sie den Saftauslass, damit nichts heraustropfen kann.
4. Schalten Sie das Gerät auf „O“ und ziehen Sie den Stecker aus der Steckdose.
5. Bauen Sie das Gerät auseinander und gehen Sie wie unter „Reinigung“ beschrieben vor.
6. Benutzen Sie die „R-Funktion“, falls sich der Einfüllschacht nicht direkt lösen lässt.

## 6 Reinigung und Pflege

In diesem Kapitel erhalten Sie wichtige Hinweise zur Reinigung und Pflege des Gerätes. Beachten Sie die Hinweise um Beschädigungen durch falsche Reinigung des Gerätes zu vermeiden.

### 6.1 Sicherheitshinweise

#### VORSICHT

Beachten Sie die folgenden Sicherheitshinweise, bevor Sie mit der Reinigung des Gerätes beginnen:

- ▶ Ziehen Sie den Netzstecker des Gerätes vor der Reinigung, und wenn es nicht in Gebrauch ist, aus der Steckdose.
- ▶ Motorblock, Kabel und Stecker nicht in Wasser und andere Flüssigkeiten tauchen und nicht in die Spülmaschine geben.
- ▶ Verwenden Sie zur Reinigung keine Metallbürste oder andere scharfen, scheuernden Gegenstände.
- ▶ Benutzen Sie keine aggressiven oder scheuernden Reinigungsmittel und keine Lösungsmittel.

### 6.2 Reinigung

#### HINWEIS

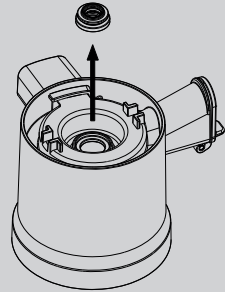
- ▶ Sie können für die Reinigung die mitgelieferte Reinigungsbürste verwenden.
- ▶ Motorblock und Netzkabel dürfen nicht mit Wasser in Berührung kommen. Wischen Sie den Motorblock und das Netzkabel nur mit einem angefeuchteten weichen Tuch ab.
- ▶ Reinigen Sie den Entsafter direkt nach jedem Gebrauch. Wenn die Lebensmittelrückstände eintrocknen, kann dies die Demontage und Reinigung erschweren. Die Rückstände können die zukünftige Leistung beeinträchtigen.

1. Leeren Sie den Tresterbehälter.
2. Lösen Sie den Silikonstopfen des Tresterauslasses (12) an der Unterseite des Pressbehälters.
3. Befreien Sie die Bauteile von allen Lebensmittelüberresten und spülen Sie alle Bauteile außer die Motoreinheit unter fließendem Wasser gründlich ab.
4. Verwenden Sie zur gründlichen Reinigung die Reinigungsbürste und ein mildes Spülmittel.

5. Reinigen Sie besonders die Unterseite der Pressschnecke gründlich.
6. Trocknen Sie die Bauteile nach der Reinigung gründlich mit einem trockenen Tuch ab. Bauen Sie das Gerät wieder komplett zusammen und verstauen Sie es an einem trockenen, sicheren Ort.

### HINWEIS

- ▶ Entnehmen Sie zu Reinigung gegebenenfalls den Silikonring aus der Mitte des Pressbehälters.



## 7 Störungsbehebung

In diesem Kapitel erhalten Sie wichtige Hinweise zur Störungslokalisierung und Störungsbehebung. Beachten Sie die Hinweise, um Gefahren und Beschädigungen zu vermeiden.

### 7.1 Sicherheitshinweise

#### VORSICHT

- ▶ Reparaturen an Elektrogeräten dürfen nur von Fachleuten durchgeführt werden, die vom Hersteller geschult sind.
- ▶ Durch unsachgemäße Reparaturen können erhebliche Gefahren für den Benutzer und Schäden am Gerät entstehen.

EN	Problem	Lösung
FR	Das Gerät startet nicht.	Vergewissern Sie sich, dass der Stecker richtig in der Steckdose sitzt.
IT		Vergewissern Sie sich, dass das Gerät korrekt zusammengesetzt ist und der Deckel heruntergeklappt ist.
ES	Saftmenge ist sehr gering und der Trester ist noch sehr feucht.	Prüfen Sie, ob Sie harte Lebensmittel verwenden.
NL		Die Lebensmittel müssen frisch sein. Wenn vorbereitete / geschnittene Lebensmittel lange im Kühlschrank gelagert waren, müssen sie zunächst für mindestens 10 Minuten in Wasser einweichen, um sie zum Entsaften zu verwenden.
RU		Unterschiedliche Lebensmittel ergeben unterschiedliche Mengen an Saft.
SV	Komische Geräusche während des Entsaftens.	Überprüfen Sie, ob das Gerät richtig zusammengesetzt ist und der Silikonstopfen an der Unterseite des Pressbehälters beim Tresterauslass korrekt platziert ist.
		Wenn Sie Lebensmittel mit kleinen Kernen entsaften, könnte es sein, dass sich nach einigen Malen die Saftmenge verringert. Für beste Resultate demontieren und reinigen Sie die oberen Teile (außer der Motoreinheit) zwischen dem Entsaften.
		Die Lebensmittel reiben während des Entsaftens an der Pressschnecke und der Wand des Pressbehälters. Die knackenden und quietschenden Geräusche sind normal.
	Gerät stoppt während dem Betrieb.	Überprüfen Sie, ob Sie zu viele Lebensmittel verwenden.
		Überprüfen Sie, ob Sie Lebensmittel mit zu harten Kernen verwenden.
		Nutzen Sie den R-Schalter, um eine eventuelle Blockade zu lösen.
	Zu viel Fruchtfleisch im Saft.	Abhängig vom Lebensmittel und wenn Sie durchgehend entsaften, kann der Saft sehr viel feines Fruchtfleisch enthalten.
		Gießen Sie den Saft durch ein Sieb, um das ungewollte Fruchtfleisch zu entfernen.
		Wenn zu viele Lebensmittel gleichzeitig eingefüllt werden, kann dies den Entsafter zum Stehen bringen und zu fruchtfleischhaltigem Saft führen. Füllen Sie die Lebensmittel nach und nach ein.
	Der Einfüllschacht lässt sich nicht richtig montieren.	Vergewissern Sie sich, dass die Pressschnecke richtig eingerastet ist, damit sich der Einfüllschacht richtig montieren lässt.
	Verfärbung der Plastikteile.	Falls der Entsafter nicht direkt nach dem Entsaften gereinigt wird, können die Rückstände in den oberen Teilen eintrocknen und die Demontage sowie Reinigung erschweren. Dies kann ebenfalls die Leistung und Farbe beeinflussen.
		Lebensmittel, die reich an Farbstoffen sind, wie z. B. Karotten oder Spinat, können die Plastikteile verfärben. Die Verfärbung beeinträchtigt das Gerät nicht und ist normal.



**HINWEIS**

- ▶ Wenn Sie mit den oben genannten Schritten das Problem nicht lösen können, wenden Sie sich kostenlos an den Kundendienst.
- ▶ **Reinigen Sie das Gerät bevor Sie es an den Kundendienst senden.**

## 8 Entsorgung des Altgerätes

Elektrische und elektronische Altgeräte enthalten vielfach noch wertvolle Materialien. Sie enthalten aber auch schädliche Stoffe, die für ihre Funktion und Sicherheit notwendig waren. Im Restmüll oder bei falscher Behandlung können diese der menschlichen Gesundheit und der Umwelt schaden. Geben Sie Ihr Altgerät deshalb auf keinen Fall in den Restmüll.

**HINWEIS**

- ▶ Nutzen Sie die von Ihrem Wohnort eingerichtete Sammelstelle zur Rückgabe und Verwertung elektrischer und elektronischer Altgeräte. Informieren Sie sich gegebenenfalls bei Ihrem Rathaus, Ihrer Müllabfuhr oder bei Ihrem Händler.
- ▶ Sorgen Sie dafür, dass Ihr Altgerät bis zum Abtransport kindersicher aufbewahrt wird.

### 8.1 Entsorgung der Verpackung

Die Verpackung schützt das Gerät vor Transportschäden. Die Verpackungsmaterialien sind nach umweltverträglichen und entsorgungstechnischen Gesichtspunkten ausgewählt und deshalb recycelbar.

Die Rückführung der Verpackung in den Materialkreislauf spart Rohstoffe und verringert das Abfallaufkommen. Entsorgen Sie nicht mehr benötigte Verpackungsmaterialien an den Sammelstellen für das Verwertungssystem »Grüner Punkt«.



## 9 Garantie

Für dieses Produkt übernehmen wir beginnend vom Verkaufsdatum 24 Monate Garantie für Mängel, die auf Fertigungs- oder Werkstofffehler zurückzuführen sind. Unsere Garantie gilt für Deutschland, Österreich und die Niederlande. Für alle anderen Länder kontaktieren Sie uns bitte.

Ihre gesetzlichen Gewährleistungsansprüche nach §437 ff. BGB bleiben hiervon unberührt. Die Inanspruchnahme Ihrer gesetzlichen Mängelrechte ist für Sie unentgeltlich. In der Garantie nicht enthalten sind Schäden, die durch unsachgemäße Behandlung oder Einsatz entstanden sind, sowie Mängel, welche die Funktion oder den Wert des Gerätes nur geringfügig beeinflussen. Weitergehend sind Verschleißteile, Transportschäden, soweit wir dies nicht zu verantworten haben, sowie Schäden, die durch nicht von uns durchgeführte Reparaturen entstanden sind, vom Garantieanspruch ausgeschlossen.

Dieses Gerät ist für den Gebrauch im privaten Bereich (Haushaltseinsatz) konstruiert und leistungsmäßig ausgelegt. Eine etwaige Nutzung im gewerblichen Einsatz fällt nur soweit unter die Garantie, wie es sich im Umfang mit der Beanspruchung einer privaten Nutzung vergleichen lässt. Es ist nicht für den weitergehenden, gewerblichen Gebrauch bestimmt.

DE

EN

FR

IT

ES

NL

RU

SV

Bei berechtigten Reklamationen werden wir das mangelhafte Gerät nach unserer Wahl reparieren oder gegen ein mängelfreies Gerät austauschen. Offene Mängel sind innerhalb von 14 Tagen nach Lieferung anzuzeigen. Weitere Ansprüche sind ausgeschlossen.

Zur Geltendmachung eines Garantieanspruches setzen Sie sich bitte vor einer Rücksendung des Gerätes (immer mit Kaufbeleg!) mit uns in Verbindung. Unsere Kontaktdaten („Garantiegeber“) finden Sie am Beginn dieser Bedienungsanleitung.

# Table of contents

<b>1</b>	<b>General</b> .....	<b>20</b>
1.1	Information on this manual .....	20
1.2	Warning notices .....	20
1.3	Limitation of liability .....	21
1.4	Copyright protection.....	21
<b>2</b>	<b>Safety</b> .....	<b>21</b>
2.1	Intended use .....	21
2.2	General Safety information.....	22
2.3	Sources of danger .....	23
2.3.1	Danger of injury .....	23
2.3.2	Dangers due to electrical power.....	24
<b>3</b>	<b>Commissioning</b> .....	<b>24</b>
3.1	Packaging safety information .....	24
3.2	Delivery scope and transport inspection .....	24
3.3	Unpacking .....	25
3.4	Setup location requirements .....	25
3.5	Electrical connection .....	25
<b>4</b>	<b>Design and Function</b> .....	<b>26</b>
4.1	Overview.....	26
4.2	Controlelements.....	27
4.3	Assembling.....	27
4.4	Rating plate.....	27
<b>5</b>	<b>Operation and Handling</b> .....	<b>28</b>
5.1	Before first use.....	28
5.2	Preparing the food.....	28
5.3	Hints for making of juice .....	28
5.4	Juicing food items.....	29
5.5	R function .....	29
5.6	After making juice.....	29
<b>6</b>	<b>Cleaning and Maintenance</b> .....	<b>30</b>
6.1	Safety information .....	30
6.2	Cleaning.....	30
<b>7</b>	<b>Troubleshooting</b> .....	<b>31</b>
7.1	Safety notices .....	31
7.2	Troubleshooting table .....	31
<b>8</b>	<b>Disposal of the Old Device</b> .....	<b>32</b>
8.1	Disposal of the packaging.....	32
<b>9</b>	<b>Guarantee</b> .....	<b>33</b>

# 1 General

Please read the information contained herein so that you can become familiar with your device quickly and take advantage of the full scope of its functions.

Your device will serve you for many years if you handle it and care for it properly. We wish you a lot of pleasure in using it!

## 1.1 Information on this manual

These operating instructions are a component of the juicer Juice Fit Pro (referred to hereafter as the Device) and provide you with important information for the initial commissioning, safety, intended use and care of the device.

The Operating Instructions must be available at all times at the device. This Operating Manual must be read and applied by every person who is instructed to work with the device:

- Commissioning,
- Troubleshooting and/or
- Operation,
- Cleaning

Keep the Operating Manual in a safe place and pass it on to the subsequent owner along with the device.

## 1.2 Warning notices

The following warning notices are used in the Operating Manual concerned here.

### DANGER

A warning notice of this level of danger indicates a potentially dangerous situation.

**If the dangerous situation is not avoided, this can lead to death or serious injuries.**

- ▶ Observe the instructions in this warning notice in order to avoid the danger of death or serious personal injuries.

### WARNING

A warning notice of this level of danger indicates a possible dangerous situation.

**If the dangerous situation is not avoided, this can lead to serious injuries.**

- ▶ Observe the instructions in this warning notice in order to avoid the personal injuries.

### ATTENTION

A warning notice of this level of danger indicates a possible dangerous situation.

**If the dangerous situation is not avoided, this can lead to slight or moderate injuries.**

- ▶ Observe the instructions in this warning notice in order to avoid the personal injuries.

### PLEASE NOTE

A notice of this kind indicates additional information, which will simplify the handling of the machine.

### 1.3 Limitation of liability

All the technical information, data and notices with regard to the installation, operation and care are completely up-to-date at the time of printing and are compiled to the best of our knowledge and belief, taking our past experience and findings into consideration. No claims can be derived from the information provided, the illustrations or descriptions in this manual.

The manufacturer does not assume any liability for damages arising as a result of the following:

- Non-observance of the manual
- Uses for non-intended purposes
- Improper repairs
- Technical alterations, modifications of the device
- Use of unauthorized spare parts

Modifications of the device are not recommended and are not covered by the guarantee. All translations are carried out to the best of our knowledge. We do not assume any liability for translation errors, not even if the translation was carried out by us or on our instructions. The original German text remains solely binding.

### 1.4 Copyright protection

This document is copyright protected.

CASO GmbH reserves all the rights, including those for photomechanical reproduction, duplication and distribution using special processes (e.g. data processing, data carriers, data networks), even partially. Subject to content and technical changes.

## 2 Safety

This chapter provides you with important safety notices when handling the device. The device corresponds with the required safety regulations. Improper use can result in personal or property damages.

### 2.1 Intended use

This device is intended for use in the household and for similar applications such as:

- Extracting juice from vegetables and/or fruit

This device is intended for use in the household and for similar applications such as:

- in kitchens for employees in shops, offices, and other commercial areas;
- in B&Bs,
- in agricultural estates;
- by customers in hotels, motels and other residential establishments.

Uses for a different purpose or for a purpose which exceeds this description are considered incompatible with the intended or designated use.

#### WARNING

#### **Danger due to unintended use!**

Dangers can emanate from the device if it is used for an unintended use and/or a different kind of use.

**⚠ WARNING**

- ▶ Use the device exclusively for its intended use.
- ▶ Observe the procedural methods described in this Operating Manual.

Claims of all kinds due to damages resulting from unintended uses are excluded. The User bears the sole risk.

**2.2 General Safety information****PLEASE NOTE**

**Please observe the following general safety notices with regard to the safe handling of the device.**

- ▶ Children must not use this appliance. Keep the appliance and its power supply unit away from children.
- ▶ The device may be used by individuals with reduced physical, sensory or mental capabilities or a lack of experience and / or knowledge of their use if they are supervised or have been instructed at to the safe use of the device and have understood the resulting hazards.
- ▶ Children shall not play with the appliance.
- ▶ Use the appliance only as described in the user's guide to avoid possible injury from misuse.
- ▶ Operate the appliance only in dry indoor areas.
- ▶ Do not operate the appliance unattended.
- ▶ Do not use the appliance:
  - if the appliance itself or parts are damaged,
  - if the power cord or plug is damaged,
  - if the appliance has been dropped.
- ▶ Make sure that the power socket is easily accessible so that you can quickly unplug the device if required.
- ▶ Do not make any modifications to the appliance or the power cord. Only have repairs carried out by a specialist workshop, as appliances that have not been repaired properly endanger the user. Please also observe the enclosed warranty conditions.
- ▶ Only use the device with original accessories.
- ▶ Place the appliance on a stable, level surface. Ensure sufficient distance between the appliance and strong heat sources such as hotplates, heating pipes, etc.

**PLEASE NOTE**

- ▶ Do not clean the appliance with hard, scratchy or abrasive cleaning agents such as steel wool or similar.
- ▶ Cleaning and user maintenance shall not be made by children.
- ▶ Defective components must always be replaced with original replacement parts. Only such parts will guarantee that the safety requirements are fulfilled.
- ▶ Carefully clean all components that will come in contact with food before first use.
- ▶ Use the device continuously for a maximum of 20 minutes. Then let the device cool down for 10 minutes.
- ▶ Do not immerse the appliance in water or other liquids. Do not put it in the dishwasher.
- ▶ Do not overload the device and do not let it operate un-loaded.
- ▶ Be sure the parts are properly assembled to original base and in place.

**2.3 Sources of danger****2.3.1 Danger of injury**** WARNING**

**Careless use of the appliance may result in injury.** Note the following warnings to avoid injury.

- ▶ Never use your finger or tools to push ingredients deeper while the device is running. Always use the pusher for this purpose.
- ▶ Disconnect the device from mains power if it is unsupervised; before assembling it; when changing over accessories and when disassembling or cleaning it.
- ▶ Turn the device off and disconnect it from mains power before changing over accessories or installing spare parts which move during operation.
- ▶ Stop processing of food immediately if rotating accessories no longer turn or only turn with difficulty and unplug the device.
- ▶ Be sure to turn switch to OFF position after each use of your device.

**⚠ WARNING**

- ▶ Do not put your fingers or other objects into the feeding tube during operation. If there is food stuck in the feeding tube, only use the pusher or another piece of fruit/vegetable to push it down or use the R-function to release the blockade.

### 2.3.2 Dangers due to electrical power

**⚠ DANGER****Mortal danger due to electrical power!**

Mortal danger exists when coming into contact with live wires or subassemblies! Observe the following safety notices to avoid dangers due to electrical power:

- ▶ If the power cord of this appliance is damaged, it must be replaced by the manufacturer or its customer service or a similarly qualified person in order to avoid hazards.
- ▶ Do not open the housing on the device under any circumstances. There is a danger of an electrical shock if live connections are touched and the electrical or mechanical structure is altered. In addition, functional faults on the device can also occur.
- ▶ Do not immerse the appliance in water for cleaning.

## 3 Commissioning

This chapter provides you with important safety notices during the initial commissioning of the device. Observe the following notices to avoid dangers and damages:

### 3.1 Packaging safety information

**⚠ WARNING**

- ▶ Packaging materials may not be used for playing. There is a danger of suffocation.

### 3.2 Delivery scope and transport inspection

The device includes the following components:

- feeding tube
- pressure auger
- residue container
- motor unit
- operating manual
- pusher
- juicing container
- juice container
- cleaning brush



**PLEASE NOTE**

- ▶ Examine the shipment to ensure the unit and manual are included and inspect the unit for any visible damage.
- ▶ Immediately notify the carrier and/or the supplier about an incomplete shipment or any damage as a result of inadequate packaging or mishandling.

### 3.3 Unpacking

Carefully remove the packaging material and unit from the carton.

**PLEASE NOTE**

- ▶ If possible, keep the original packaging for the duration of the guarantee period in the event a return is necessary.

### 3.4 Setup location requirements

In order to ensure the safe and trouble-free operation of the device, the setup location must fulfil the following prerequisites:

- Place the device on a firm and even work surface.
- Choose the setup location in such a way that children cannot reach any hot surfaces on the device.
- The device is not intended to be installed in a wall or a built-in cupboard.
- Do not use the device outdoors.
- The device requires adequate air circulation (minimum distance 15 cm).
- Do not set up the device in a hot, wet or extremely damp environment or near flammable material.
- The installation and assembly of this device in non-stationary setup locations (e.g. on ships) must be carried out by specialist companies / electricians, provided they guarantee the prerequisites for the safe use of this device.

### 3.5 Electrical connection

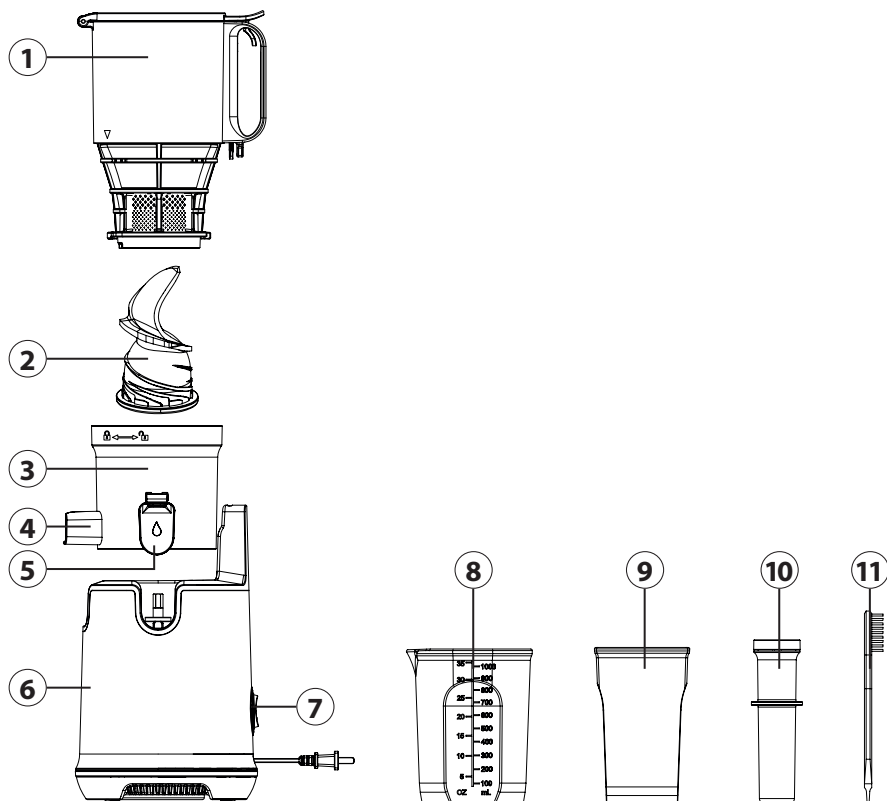
In order to ensure the safe and trouble-free operation of the device, the following instructions must be observed for the electrical connection:

- Before connecting the device, compare the connection data (voltage and frequency) on the rating plate with those of your electrical network. This data must agree in order that no damages occur in the device. If in doubt, ask your qualified electrician.
- The connection between the device and the electrical network may employ a 3 meter long (max.) extension cable with a cross-section of 1.5 mm<sup>2</sup>. The use of multiple plugs or gangs is prohibited because of the danger of fire that is involved with this.
- Make sure that the power cable is undamaged and has not been installed under the ice maker or over hot or sharp surfaces.
- The electrical outlet must be protected by a 16A safety cut-out switch.
- The electrical safety of the device is only guaranteed if the device is connected to a properly installed protective conductor system. If in doubt, have the house installation checked over by a qualified electrician. The manufacturer cannot be made responsible for damages that are caused by a missing or damaged protective conductor.

## 4 Design and Function

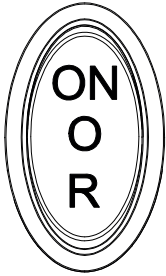
FR This chapter provides you with important safety notices on the design and function of  
IT the device.  
ES  
NL  
RU  
SV

### 4.1 Overview



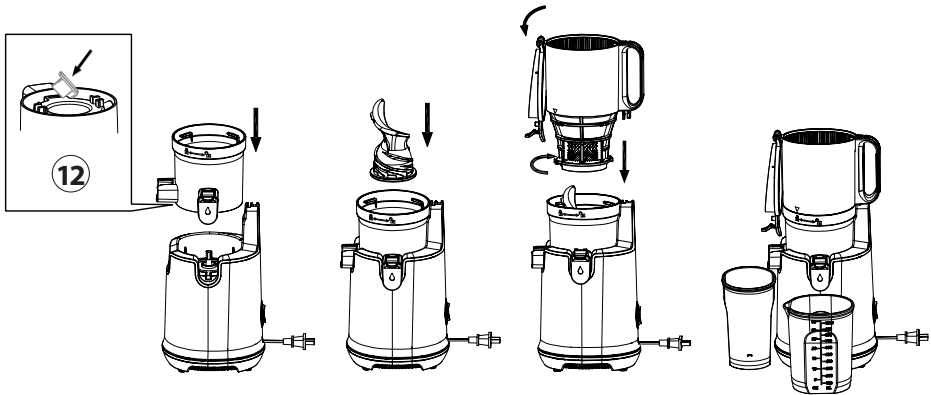
- |                          |                     |
|--------------------------|---------------------|
| ① feeding tube with lid  | ⑦ ON/OFF/R-switch   |
| ② pressure auger         | ⑧ residue container |
| ③ juicing container      | ⑨ juice container   |
| ④ pulp outlet            | ⑩ pusher            |
| ⑤ juice outlet with lock | ⑪ cleaning brush    |
| ⑥ motor unit             |                     |



## 4.2 Controlements



ON = Juicing auger will start and push food down.  
O = Stops operation.  
R = Pushes food back up.

## 4.3 Assembling



1. Place the motor unit (6) on a flat surface.
2. Check that the silicone plug (12) is placed in the pulp outlet (4) (see the underside of the juicing container (3)).
3. Place the juicing container (3) on the motor unit (6), ensuring that the pulp outlet and juice outlet are both located in the openings.
4. Place the juicing auger in the juicing container, press it down and rotate until it clicks into place.
5. Place the feeding tube on the appliance. The arrow ▼ on the front should point to the  symbol on the juicing container.
6. Turn the feeding tube until the arrow ▼ points to the  symbol. **The lid must be open so that the feeding tube can click into place correctly.**
7. Place the pulp container under the pulp outlet and the juice container under the juice outlet.

## 4.4 Rating plate

The rating plate with the connection and performance data can be found beneath the device.

## 5 Operation and Handling

This chapter provides you with important notices with regard to operating the device. Observe the following notices to avoid dangers and damages:

### WARNING

- ▶ Do not leave the device unsupervised when it is in operation, so that you can intervene quickly in the event of dangers.

### PLEASE NOTE

- ▶ The device will stop for your safety when you lift the lid during operation.
- ▶ Device will not operate if parts are not assembled properly.

### 5.1 Before first use

Clean the device, see “cleaning”.

### 5.2 Preparing the food

- Remove stones and seeds (for example: apricots).
- Remove hard inedible peel (for example: melons). Peel citrus fruits and remove the bitter white skin.
- Beans and cereals must first be soaked overnight or be cooked.
- Frozen fruit must be thawed for approx. 15 minutes.
- Extremely hard foods, such as nuts or sugarcane, or oily foods should not be used.
- Foods with low juice, e.g. bananas can be used for sorbet. When juicing these fruits they should be mixed with foods with plenty of juice.
- Cut fibrous foods (for example: celery) into small pieces and roll leaves (for example: spinach) into spirals before juicing them. It is better to mix fibrous foods with foods with plenty of juice.

### 5.3 Hints for making of juice

#### PLEASE NOTE

- ▶ If you want to extract for example a whole apple or pear then lift the lid, put the fruit into the feeding tube and then close the lid again.
- ▶ It is recommended that the extracted juice is consumed within 48 hours after extracting. With vacuuming you can prolong the shelf-life.
- ▶ There can be different layers in the juice. If there is any excessive amount of foam, use a mesh strainer to separate it from the juice.
- ▶ Do not apply pressure when filling in the food, otherwise the pressure auger could be blocked.
- ▶ For production of mixed juice close the juice outlet so that the juice remains in the middle part and intermix.
- ▶ You can make different juices fast after each other when you let one glass of water (with closed lock of juice outlet) run through the device. So you can flush away residues and aromas.

**PLEASE NOTE**

- ▶ Leave lock open when juicing ingredients that create excessive foam during extraction (e.g. apples, celery).
- ▶ Pay close attention when operating with the lock of juice outlet closed. Juice may overflow if there is too much juice collected in the middle part.

**5.4 Juicing food items****⚠ WARNING**

- ▶ Do not dissolve feeding tube with lid during use.
- ▶ Do not put hand or any object into the device or feeding tube, danger of injury exists or the device may be damaged.
- ▶ Do not touch the power cord with wet hands. It may cause electrical shock, short-circuit or fire.
- ▶ If necessary, use the pusher to gently feed food into the juicing auger.
- ▶ Do not reinsert the extracted pulp into the juicer.
- ▶ Do not overload the device and do not use it without food. It could be damaged.
- ▶ Do not use the appliance continuously for more than 20 minutes. After use for 20 minutes, let the appliance cool down for 10 minutes before using it again.
- ▶ If food gets stuck in the feeding tube, use the pusher or another piece of fruit/vegetable to push it down.

1. Make sure that the On/Off switch is turned to "O".
2. Plug the device in, after you have properly installed the device.
3. Prepare the food.
4. Insert the food items into the feeding tube and close the lid.
5. Switch to ON position, to start the operation.
6. Open the juice outlet.

**5.5 R function**

Use the R switch if the juicing auger gets blocked or the feeding tube cannot be removed when taking the appliance apart. The R switch turns the juicing auger in the opposite direction, loosening food which has got blocked by pushing it back up the tube.

**5.6 After making juice**

1. Let the device operate as long as all food needs to be juiced completely.
2. Place an empty container under the juice outlet and operate the device with a little water to rinse it.
3. Close the juice outlet to prevent dripping.
4. Turn the appliance off ("O") and remove the plug from the socket.
5. Disassemble the device and proceed as described under "cleaning".
6. If you cannot disassemble the feeding tube immediately, then use the "R" function.

## 6 Cleaning and Maintenance

FR This chapter provides you with important notices with regard to cleaning and maintaining the device. Please observe the notices to prevent damages due to cleaning the device incorrectly and to ensure trouble-free operation.

### ES 6.1 Safety information

#### **⚠ ATTENTION**

**Please observe the safety instructions, before cleaning your device:**

- ▶ Unplug the device when not in use and before any cleaning.
- ▶ Never immerse the motor unit, cord or plug in water or other liquids and do not place in the dishwasher.
- ▶ Do not use iron brush, abradant kitchen cleaner, or sharp cleaning tool for cleaning.
- ▶ Do not use any aggressive or abrasive cleaning agents or solvents.

### 6.2 Cleaning

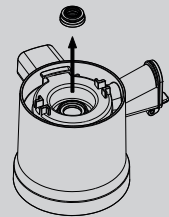
#### **PLEASE NOTE**

- ▶ You can use the provided cleaning brush.
- ▶ Motor unit and cable should not come into contact with water. Wipe the motor unit and the cable only with a damp soft cloth.
- ▶ Immediately clean the device after each use. If remaining residue in the device dries up, it can make disassembling and cleaning difficult. The residues may affect performance in future uses.

1. Empty the residue container.
2. Remove the silicone plug (12) from the pulp outlet on the underside of the juicing container.
3. Remove any food residues from all the parts and rinse everything, except the motor unit, thoroughly under running water.
4. Use the cleaning brush and a mild washing-up liquid for thorough cleaning.
5. In particular, make sure to clean the underside of the juicing auger thoroughly.
6. After cleaning, use a dry cloth to dry all parts thoroughly. Completely reassemble the appliance and store it in a dry, safe place.

#### **PLEASE NOTE**

- ▶ If necessary, remove the silicone ring from the centre of the press container for cleaning.



## 7 Troubleshooting

This chapter provides you with important notices with regard to operating the device. Observe the following notices to avoid dangers and damages:

### 7.1 Safety notices

#### ATTENTION

- ▶ Repairs of electrical appliances must be carried out by qualified person who are trained by the manufacturer.
- ▶ Repairs performed by untrained persons may result in considerable hazards for the user and damage the machine.

### 7.2 Troubleshooting table

Problem	Solution
The device does not start.	Please check whether the plug is properly plugged in.
	Please check whether the device is assembled correctly and lid is closed.
Very little juice and pulp is still very wet.	Check whether stale food is used.
	Food must be fresh. Prepared / chopped food which has been stored in the fridge for a long time must be soaked in water for at least 10 minutes before it is juiced.
	Different ingredients hold different amounts of fluid that will yield different amounts of juice.
	Check if the appliance has been assembled correctly and that the silicone plug on the underside of the juicing container has been inserted into the pulp outlet correctly.
Strange noises during juicing.	If juicing ingredients with small seeds, after a few servings, it may reduce the juice yield. For best result, disassemble and wash the top-set (without motor block) in between juicing.
	Food is rubbing against the juicing auger and the side of the juicing container during operation. Cracking and squeaking noises are normal.
The device stops during operation.	Check whether too much food is used.
	Check whether the food contains hard cores.
	Use the R switch to loosen any blockage which may have occurred.
There is too much pulp in the juice.	When continuously juicing, and depending on the ingredient, the juice may contain a lot of fine pulp.
	Strain the juice through a sieve to remove unwanted pulp.
	If too much food is put into the juicer at once, then this can make the appliance stop during operation and result in a lot of pulp in the juice. Put food into the juicer gradually.

DE

EN

FR

IT

ES

NL

RU

SV

The feeding tube cannot be attached correctly.

Make sure that the juicing auger has clicked into place fully. If hasn't, then you will not be able to attach the feeding tube correctly.

Dying of the plastic parts.

After juicing, if the juicer is not cleaned right away, the remaining pulp inside the top-set can dry up which can make disassembling and cleaning hard. This can also affect the juicer's performance and color.

Ingredients which are rich in colorants, for example carrots or spinach, may dye the plastic parts. Discolouration will not affect the appliance's functioning and is normal.

**PLEASE NOTE**

- ▶ If you cannot solve the problem by carrying out the steps described above, our Customer Service will help you free of charge.
- ▶ **Clean the device before you send it to customer service.**

## 8 Disposal of the Old Device

Old electric and electronic devices frequently still contain valuable materials. However, they also contain damaging substances, which were necessary for their functionality and safety. If these were put in the non-recyclable waste or were handled incorrectly, they could be detrimental to human health and the environment. Therefore, do not put your old device into the non-recyclable waste under any circumstances.



**PLEASE NOTE**

- ▶ Utilise the collection point, established in your town, to return and recycle old electric and electronic devices. If necessary, contact your town hall, local refuse collection service or your dealer for information.
- ▶ Ensure that your old device is stored safely away from children until it is taken away.

### 8.1 Disposal of the packaging

The packaging protects the device against damages during transit. The packaging materials are selected in accordance with environmentally compatible and recycling-related points of view and can therefore be recycled. Returning the packaging back to the material loop saves raw materials and reduces the quantities of accumulated waste.



Take any packaging materials that are no longer required to "Green Dot" recycling collection points for disposal.



## 9 Guarantee

We provide a 24-month guarantee for defects caused by production or material faults, beginning on the date of purchase. Our guarantee is valid for Germany, Austria and the Netherlands. For all other countries, please contact us.

Your legal guarantee claims as per Art. 437 ff. German Civil Code (BGB) will remain unaffected by this. You may exercise your statutory guarantee rights free of charge. The guarantee does not cover damage caused by improper handling or use of the product or defects which have only a minor impact on the product's functionality or value. In addition to this, the guarantee also excludes parts which are subject to wear and tear; transport damages insofar as we are not responsible for them and damages caused by repairs which were not carried out by us.

This product has been constructed for non-commercial use (domestic use) and its performance is designed to meet the corresponding needs. The guarantee only covers commercial use insofar as it is comparable to domestic use. The product is not intended for any other type of commercial use.

In the case of legitimate complaints we may either repair the defective product or replace it with a defect-free product at our discretion. Obvious defects must be notified to us within 14 days of the product's delivery. Any further claims are excluded.

When making a guarantee claim please contact us before you return the product (always with the purchase receipt!). Our contact details ("Guarantor") are provided at the beginning of this instruction manual.

# Table des matières

<b>1</b>	<b>Généralités</b> .....	<b>35</b>
1.1	Informations relatives à ce manuel .....	35
1.2	Avertissements de danger .....	35
1.3	Limite de responsabilités .....	36
1.4	Protection intellectuelle .....	36
<b>2</b>	<b>Sécurité</b> .....	<b>36</b>
2.1	Utilisation conforme.....	36
2.2	Consignes de sécurités générales.....	37
2.3	Sources de danger .....	38
2.3.1	Risque de blessures .....	38
2.3.2	Dangers du courant électrique.....	39
<b>3</b>	<b>Mise en service</b> .....	<b>39</b>
3.1	Consignes de sécurité .....	39
3.2	Inventaire et contrôle de transport .....	40
3.3	Déballage .....	40
3.4	Exigences pour l'emplacement d'utilisation.....	40
3.5	Raccordement électrique .....	40
<b>4</b>	<b>Structure et fonctionnement</b> .....	<b>41</b>
4.1	Vue d'ensemble .....	41
4.2	Éléments de commande .....	42
4.3	Montage .....	42
4.4	Plaque signalétique.....	43
<b>5</b>	<b>Commande et fonctionnement</b> .....	<b>43</b>
5.1	Avant la première utilisation .....	43
5.2	Préparation des aliments.....	43
5.3	Instructions pour l'extraction de jus .....	44
5.4	Extraire le jus des aliments.....	44
5.5	Fonction R.....	45
5.6	Après l'extraction du jus .....	45
<b>6</b>	<b>Nettoyage et entretien</b> .....	<b>45</b>
6.1	Consignes de sécurité .....	45
6.2	Nettoyage.....	45
<b>7</b>	<b>Réparation des pannes</b> .....	<b>46</b>
7.1	Consignes de sécurité .....	46
<b>8</b>	<b>Élimination des appareils usés</b> .....	<b>48</b>
8.1	Élimination des emballages.....	48
<b>9</b>	<b>Garantie</b> .....	<b>48</b>

# 1 Généralités

Veillez lire les indications de ce manuel afin de vous familiariser rapidement avec l'appareil et afin de pouvoir utiliser l'ensemble de ses fonctions. Votre l'appareil sera fidèle de nombreuses années si vous l'utilisez et l'entretenez conformément. Nous vous souhaitons beaucoup de plaisir lors de son utilisation.

## 1.1 Informations relatives à ce manuel

Ce mode d'emploi appartient Juice Fit Pro (nommé par la suite l'appareil) et vous donne des indications importantes pour la mise en service, la sécurité, l'utilisation conforme et l'entretien de l'appareil.

Le mode d'emploi doit être en permanence disponible près de l'appareil. Il doit être lu et mis en application par toute personne effectuant :

- sa mise en service,
- sa réparation
- son utilisation,
- et/ou son entretien

Veillez conserver ce mode d'emploi, et le transmettre au propriétaire suivant de l'appareil.

## 1.2 Avertissements de danger

Dans le présent mode d'emploi vous pourrez trouver les avertissements suivants:

### DANGER

Un avertissement à ce niveau de danger signale un risque de situation dangereuse.

**Si cette situation dangereuse n'est pas évitée, elle peut entraîner la mort ou des blessures dangereuses.**

- ▶ Il faut suivre les instructions données dans cet avertissement afin de prévenir tout danger de mort ou de blessures graves pour les personnes.

### ATTENTION

Ce niveau de risque indique la présence possible d'une situation de danger.

**Si cette situation dangereuse n'est pas évitée, elle peut entraîner des blessures graves.**

- ▶ Il faut suivre les instructions données dans cet avertissement afin de prévenir tout danger de blessures graves.

### PRUDENCE

Ce niveau de risque indique la présence possible d'une situation de danger.

**Si cette situation dangereuse n'est pas évitée, elle peut entraîner des blessures légères ou superficielles.**

- ▶ Il faut suivre les instructions données dans cet avertissement afin de prévenir les blessures de personnes.

### REMARQUE

Cette indication est accompagnée d'informations complémentaires pour faciliter l'utilisation de l'appareil.

### 1.3 Limite de responsabilités

Tous les renseignements techniques, données et instructions d'installation, de fonctionnement et d'entretien contenus dans ce manuel sont parfaitement actuels au moment de la publication et tiennent compte de notre expérience réalisée jusqu'ici et de nos connaissances actuelles en toute bonne foi. Les indications, illustrations et descriptions contenues dans ce manuel ne peuvent donner lieu à aucun recours.

Le constructeur décline toute responsabilité pour les dommages causés par :

- le non respect du mode d'emploi
- l'utilisation non conforme
- des réparations non professionnelles
- des modifications techniques, modifications de l'appareil
- l'utilisation de pièces non autorisées

Les modifications de l'appareil ne sont pas recommandées et ne sont pas couvertes par la garantie. Les traductions ont été réalisées avec la meilleure fidélité possible. Nous déclinons toute responsabilité pour les erreurs de traduction, même si la traduction a été réalisée par nos soins ou sur notre demande. Seul le texte original en allemand fait force de loi.

### 1.4 Protection intellectuelle

Cette documentation est protégée par la loi sur la propriété intellectuelle.

Tous droits de reproduction aussi photomécaniques, de multiplication et de diffusion du texte, dans sa totalité ou en partie, au moyen de processus spéciaux (par exemple informatique, sur support électronique ou en réseau), sont réservés à la Sté. CASO GmbH.

Modifications techniques et de contenu réservées.

## 2 Sécurité

Ce chapitre vous indiquera des consignes de sécurité importantes pour l'utilisation de cet appareil. Cet appareil répond aux directives de sécurité prescrites. Une utilisation non conforme peut toutefois entraîner des dommages sur les personnes et matériels.

### 2.1 Utilisation conforme

Cet appareil est conçu uniquement pour une utilisation ménagère à l'intérieur de locaux

- Extraction du jus des fruits et/ou des légumes.

Cet appareil est destiné à être utilisé dans un cadre domestique et dans des utilisations similaires, comme par exemple :

- dans les cuisines destinées aux collaborateurs dans les magasins, bureaux et autres établissements professionnels
- dans les exploitations agricoles ;
- par les clients des hôtels, motels et autres établissements d'hébergement ;
- dans les pensions proposant des petits déjeuners.

Toute autre utilisation est considérée comme non conforme.

#### ATTENTION

**Danger en cas d'utilisation non conforme !** En cas d'usage non conforme et/ou non approprié l'appareil peut devenir une source de danger.

**ATTENTION**

- ▶ Utiliser l'appareil uniquement de façon conforme.
- ▶ Respecter les procédures décrites dans ce mode d'emploi.

Tout recours en garantie est supprimé en cas de dommages causés par une utilisation non conforme. L'utilisateur est entièrement responsable des risques encourus.

**2.2 Consignes de sécurités générales****REMARQUE**

**Pour une utilisation en toute sécurité de l'appareil veuillez observer les consignes générales de sécurités suivantes:**

- ▶ Cet appareil ne doit pas être utilisé par des enfants. L'appareil et son câble de raccordement doivent être tenus hors de portée des enfants.
- ▶ Cet appareil peut être utilisé par des personnes dont les capacités physiques, sensorielles ou mentales sont réduites ou qui manquent d'expérience et de connaissances, à condition qu'elles soient surveillées ou qu'elles aient reçu des instructions concernant l'utilisation de l'appareil en toute sécurité et qu'elles comprennent les risques associés.
- ▶ Ne pas laisser les enfants jouer avec l'appareil.
- ▶ N'utilisez l'appareil que comme décrit dans le mode d'emploi afin d'éviter d'éventuelles blessures dues à une mauvaise utilisation.
- ▶ N'utilisez l'appareil que dans des intérieurs secs.
- ▶ N'utilisez pas l'appareil sans surveillance.
- ▶ N'utilisez pas l'appareil :
  - si l'appareil lui-même ou des pièces sont endommagées,
  - si le cordon d'alimentation ou la fiche sont endommagés,
  - si l'appareil est tombé.
- ▶ Veillez à ce que la prise de courant soit facilement accessible afin de pouvoir la débrancher rapidement en cas de besoin.
- ▶ N'apportez aucune modification à l'appareil ou au câble d'alimentation. Ne confiez les réparations qu'à un atelier spécialisé, car les appareils qui ne sont pas réparés dans les règles de l'art mettent l'utilisateur en danger. Tenez également compte des conditions de garantie ci-jointes.
- ▶ Utilisez l'appareil uniquement avec des accessoires d'origine.

DE  
EN  
FR  
IT  
ES  
NL  
RU  
SV

## REMARQUE

- ▶ Placez l'appareil sur une surface stable et plane. Veillez à ce qu'il soit suffisamment éloigné des sources de chaleur importantes telles que les plaques de cuisson, les tuyaux de chauffage, etc.
- ▶ Ne nettoyez pas l'appareil avec des produits de nettoyage durs, abrasifs ou qui grattent, comme la laine d'acier ou autres.
- ▶ Le nettoyage et l'entretien ne doivent pas être réalisés par des enfants.
- ▶ Les pièces défectueuses doivent être remplacées uniquement par des rechanges d'origine. Ces pièces sont seules capables de répondre aux exigences de sécurité.
- ▶ Avant la première utilisation, nettoyez soigneusement toutes les pièces pouvant venir en contact avec des aliments.
- ▶ N'utilisez l'appareil en continu que pendant un maximum de 20 minutes. Laissez refroidir l'appareil pendant 10 minutes.
- ▶ Ne plongez pas l'appareil dans l'eau ou dans un autre liquide et ne mettez pas au lave-vaisselle.
- ▶ Ne surchargez pas l'appareil et ne l'utilisez pas à vide.
- ▶ Assurez-vous que toutes les pièces sont correctement montées et tiennent bien.

## 2.3 Sources de danger

### 2.3.1 Risque de blessures

#### ATTENTION

**En Cas d'utilisation imprudente de l'appareil, le risque de blessure apparaît suite aux arêtes coupantes.** Respectez les consignes de sécurité suivantes pour éviter tout risque de vous blesser.

- ▶ N'utilisez jamais vos doigts ou un outil pour enfoncer des ingrédients dans l'appareil lorsque celui-ci est en marche. N'utilisez que le poussoir à cet effet.
- ▶ Débranchez toujours l'appareil du secteur si vous n'êtes pas surveillé et avant de le remonter, de changer des accessoires, de le démonter ou de le nettoyer.
- ▶ Éteignez l'appareil et débranchez-le du secteur avant de remplacer des accessoires ou des pièces supplémentaires déplacés pendant l'utilisation.

**⚠ ATTENTION**

- ▶ Interrompez immédiatement le traitement des aliments si l'accessoire en rotation ne tourne plus ou tourne très difficilement et débranchez la fiche de la prise de courant.
- ▶ Mettez l'interrupteur sur « OFF » après chaque utilisation.
- ▶ Ne pas insérer les doigts ou des objets dans la tube d'alimentation pendant l'utilisation. Si des aliments restent coincés dans la tube d'alimentation, utilisez le poussoir ou un morceau de fruit ou de légume pour les pousser vers le bas ou utilisez la fonction REV pour libérer le blocage.

### 2.3.2 Dangers du courant électrique

**⚠ DANGER****Danger de mort par électrocution !**

Danger de mort en cas de contact avec des câbles ou des pièces sous tension ! Pour éviter les risques d'électrocution veuillez observer les consignes de sécurité suivantes :

- ▶ Si le cordon d'alimentation de cet appareil est endommagé, il doit être remplacé par le fabricant ou son service après-vente ou par une personne de qualification similaire afin d'éviter tout danger.
- ▶ N'ouvrez en aucun cas le caisson de l'appareil. Il y a danger d'électrocution si on touche des raccords conducteurs électriques et si on modifie la structure électrique et mécanique. Cela peut aussi provoquer des dysfonctionnements de l'appareil.
- ▶ Ne plongez pas l'appareil dans l'eau pour le nettoyer.

## 3 Mise en service

Ce chapitre est consacré à des indications importantes concernant la mise en service de l'appareil. Observez les indications pour éviter les dangers et les détériorations.

### 3.1 Consignes de sécurité

**⚠ ATTENTION**

- ▶ Ne pas utiliser les matériaux d'emballage pour jouer. Danger d'étouffement.

### 3.2 Inventaire et contrôle de transport

L'appareil est livré de façon standard avec les composants suivants:

- Tube d'alimentation
- Poussoir
- Presse extrudeuse
- Récipient de pressage
- Bac à pulpe pour les restes
- Pichet à jus
- Bloc-moteur
- Brosse de nettoyage
- Mode d'emploi

#### REMARQUE

- ▶ Vérifier l'intégralité de la livraison et les éventuels défauts visuels.
- ▶ En cas de livraison incomplète ou de dégâts en raison d'un emballage insuffisant ou du transport veuillez en avvertir immédiatement l'expéditeur, l'assurance et le livreur.

### 3.3 Déballage

Pour déballer l'appareil procédez comme suit :

Retirer l'appareil du carton et éliminez les matériaux d'emballage.

#### REMARQUE

- ▶ Veuillez si possible conserver l'emballage original pendant la durée de la garantie de l'appareil afin de pouvoir emballer correctement l'appareil en cas de recours en garantie.

### 3.4 Exigences pour l'emplacement d'utilisation

Pour un fonctionnement sûr et sans problème de l'appareil, son emplacement d'utilisation doit être choisi selon les critères suivants :

- L'appareil doit être posé sur une surface plane et stable.
- Ne pas utiliser l'appareil extérieur.
- L'appareil nécessite une ventilation suffisante pour un fonctionnement correct. Laissez lors de l'établissement 15 cm d'espace libre sur tous les côtés.
- Choisir un emplacement de sorte que les enfants ne puissent pas accéder aux surfaces chaudes de l'appareil.
- L'appareil n'est pas prévu pour une installation dans une niche de mur ou dans un élément de cuisine.
- Ne disposez pas l'appareil dans un environnement chaud, mouillé ou très humide ou à proximité de matériaux inflammables.
- L'installation et le montage de cet appareil sur des emplacements mobiles (par exemple un bateau) doivent être exécutés uniquement par des entreprises / personnes professionnels qui garantissent les exigences de sécurité d'utilisation de cet appareil.

### 3.5 Raccordement électrique

Pour une utilisation de l'appareil sûre et sans panne, il faut observer les indications suivantes pour le raccordement électrique :

- Avant de brancher l'appareil il faut comparer les données de raccordement (tension et fréquence) de la plaque signalétique avec celles de votre réseau. Ces données doivent correspondre, afin de ne pas exposer l'appareil à des dégradations. En cas de doute renseignez-vous auprès d'un électricien.

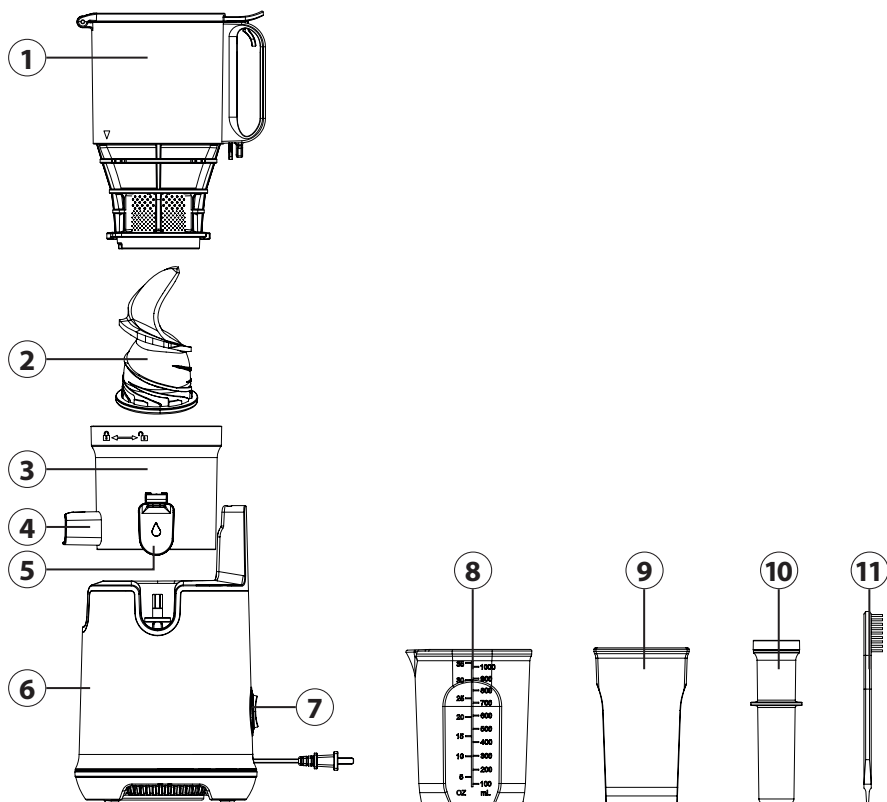


- Le branchement de l'appareil doit être raccordé au réseau électrique par un câble d'un maximum de 3 mètres avec des conducteurs d'une section de 1,5 mm<sup>2</sup>. Il est interdit d'utiliser des multiprises ou des barrettes de prises multiples en raison des dangers potentiels.
- Assurez-vous que le câble électrique est en parfait état et qu'il n'est pas disposé sous le Ice Master ou des surfaces chaudes ou des bords coupants.
- La prise de réseau doit être protégée par une protection de 16A.
- La sécurité électrique de l'appareil est garantie uniquement lorsqu'il est raccordé à un circuit électrique avec un système de protection installé en toute conformité. En cas de doute faites vérifier l'ensemble de l'installation électrique par un électricien. Le constructeur ne peut pas être tenu responsable pour les dégâts causés par un conducteur de masse absent ou interrompu.

## 4 Structure et fonctionnement

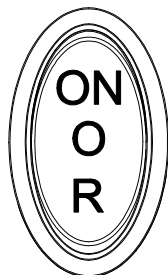
Ce chapitre est consacré à des indications importantes sur la structure et le fonctionnement de l'appareil.

### 4.1 Vue d'ensemble



- |   |                                    |   |                       |
|---|------------------------------------|---|-----------------------|
| ① | Tube d'alimentation avec couvercle | ⑦ | Interrupteur ON/OFF/R |
| ② | Presse extrudeuse                  | ⑧ | Bac à pulpe           |
| ③ | Récipient de pressage              | ⑨ | Pichet à jus          |
| ④ | Sortie de la pulpe                 | ⑩ | Poussoir              |
| ⑤ | Sortie du jus avec bouchon         | ⑪ | Brosse de nettoyage   |
| ⑥ | Bloc-moteur                        |   |                       |

#### 4.2 Éléments de commande

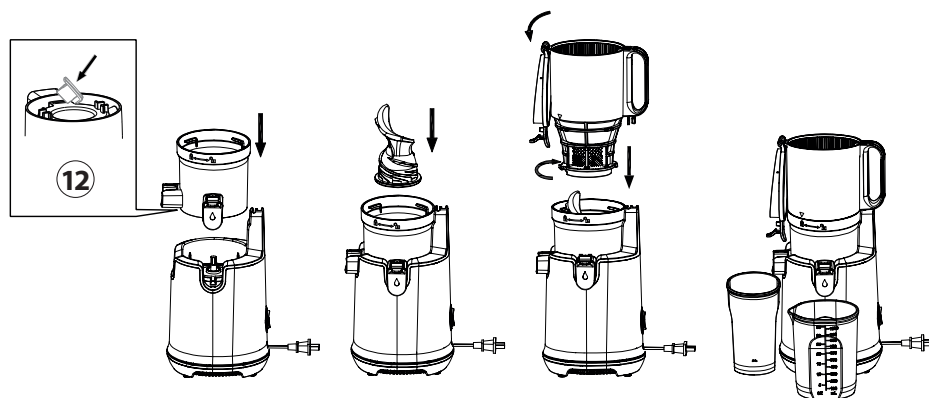


ON = Fait démarrer la vis sans fin de pressage et conduit les aliments vers le bas.


0 = Arrête le fonctionnement

R = Faire remonter les aliments.

#### 4.3 Montage



1. Placez le bloc-moteur (6) sur une surface plate.
2. Vérifiez que le bouchon en silicone (12) dans la sortie de la pulpe (4) est bien en place (voir sous le réservoir à jus (3)).
3. Placez le récipient de pressage (3) sur le bloc-moteur (6) de manière que la sortie de la pulpe et la sortie du jus se trouvent dans les encoches.
4. Placez la vis sans fin de pressage dans le récipient de pressage, appuyez dessus et tournez-la jusqu'à ce qu'elle s'enclenche.
5. Placez la goulotte de remplissage sur l'appareil de manière que la flèche ▼ située sur la face avant pointe vers le symbole ◻ du récipient de pressage.

6. Tournez la goulotte de remplissage de sorte que la flèche ▼ pointe vers le symbole  **Le couvercle doit être ouvert pour que la goulotte de remplissage s'enclenche correctement.**
7. Placez le bac à pulpe sous la sortie de pulpe et le bac à jus sous la sortie de jus.

#### 4.4 Plaque signalétique

La plaque signalétique avec les données de raccordement et de puissance se trouve sur la partie inférieure du bloc-moteur de l'appareil.

## 5 Commande et fonctionnement

Ce chapitre est consacré à des indications importantes sur la commande de l'appareil. Pour éviter tout risque et dégradations veuillez observer les indications.

### ATTENTION

- ▶ Pendant son fonctionnement ne pas l'laisser l'appareil sans surveillance, afin de pouvoir intervenir rapidement en cas de danger.

### REMARQUE

- ▶ Pour votre sécurité, la machine s'arrêtera si vous soulevez le couvercle pendant le fonctionnement.
- ▶ L'appareil ne démarre pas si les pièces ne sont pas correctement assemblées.

### 5.1 Avant la première utilisation

Nettoyez l'appareil (voir „Nettoyage).

### 5.2 Préparation des aliments

- Enlever les noyaux et les pépins (par ex. des abricots).
- Enlever les écorces dures non comestibles (p. ex. des melons). Éplucher les agrumes et enlever la peau blanche amère.
- Les haricots et les céréales doivent d'abord être trempés toute la nuit ou bouillis.
- Les fruits congelés doivent être décongelés pendant environ 15 minutes.
- N'utilisez pas d'aliments extrêmement durs comme les noix, la canne à sucre ou les aliments gras.
- Les aliments contenant peu de jus comme les bananes peuvent être utilisés pour le sorbet. Cependant, pour l'extraction de jus, ils doivent être mélangés à des aliments contenant beaucoup de jus.
- Coupez les aliments fibreux (comme le céleri) en petits morceaux et roulez les feuilles (comme les épinards) en spirales, avant de les presser. Mélangez les aliments fibreux avec des aliments contenant beaucoup de jus.

### 5.3 Instructions pour l'extraction de jus

#### REMARQUE

- ▶ Si, par exemple, vous voulez presser une pomme ou une poire en entier, soulevez le couvercle, placez les fruits dans la tube d'alimentation et refermez ensuite le couvercle.
- ▶ Consommez le jus frais dans les 48 heures. La durée de conservation peut être prolongée si le jus est conditionné sous vide.
- ▶ Des couches peuvent se former dans le jus. La mousse peut être enlevée à l'aide d'une passoire.
- ▶ Ne pas exercer de pression lors du remplissage de l'aliment, sinon la vis extrudeuse pourrait se bloquer.
- ▶ Pour la production de jus mélangés, fermer le bouchon de la sortie de jus, alors les jus restent dans la partie centrale, et mélanger.
- ▶ Laissez passer un verre d'eau (si la sortie de jus est fermée) si vous voulez produire différents jus l'un derrière l'autre. De cette façon, les résidus et les arômes peuvent être éliminés par rinçage.
- ▶ Pour les aliments qui produisent beaucoup de mousse (p. ex. pommes, céleri), le clapet doit rester ouvert.
- ▶ Lorsque le clapet est fermé, s'assurer que le jus dans la partie centrale ne monte pas trop haut, sinon il risque de déborder.

### 5.4 Extraire le jus des aliments

#### ⚠ ATTENTION

- ▶ Ne pas desserrer la tube d'alimentation avec couvercle pendant l'utilisation.
- ▶ N'introduisez pas votre main ou des objets dans la machine ou dans la tube d'alimentation - il y a un risque de blessure et la machine pourrait être endommagé.
- ▶ Ne pas toucher le cordon d'alimentation avec les mains mouillées. Il pourrait créer un choc électrique, court-circuit ou d'incendie!
- ▶ Vous pouvez, si nécessaire, conduire légèrement les aliments vers la vis sans fin de pressage à l'aide du poussoir.
- ▶ La pulpe (les aliments extraits) ne doit pas être pressée à nouveau.
- ▶ Ne surchargez pas la machine et ne l'utilisez pas sans aliments. Il pourrait être endommagé.
- ▶ Ne faites pas fonctionner l'appareil pendant plus de 20 minutes. Après avoir utilisé l'appareil en continu pendant 20 minutes, laissez-le refroidir pendant 10 minutes avant de le remettre en marche.
- ▶ Si des aliments restent coincés dans la goulotte, utilisez le poussoir ou un morceau de fruit/légume pour les faire descendre.

1. Assurez-vous que l'interrupteur est en position « O ».
2. Après avoir correctement assemblé l'appareil, mettez la fiche dans la prise de courant.
3. Préparer la nourriture.
4. Placez les aliments dans la goulotte et fermez le couvercle.
5. Mettre l'interrupteur sur ON pour mettre la machine en marche.
6. Ouvrez la sortie de jus.

## 5.5 Fonction R

Si la vis sans fin de pressage se bloque ou si vous ne pouvez pas débloquer la goulotte de remplissage lors du démontage, utilisez l'interrupteur R. Grâce à l'interrupteur R, la vis sans fin de pressage tourne dans le sens inverse et libère les aliments bloqués en les ramenant vers le haut.

## 5.6 Après l'extraction du jus

1. Laissez la machine fonctionner jusqu'à ce que tous les aliments soient complètement extraits.
2. Placez un récipient vide sous la sortie à jus et faites fonctionner la machine avec un peu d'eau pour le rincer.
3. Fermez la sortie de jus pour que rien ne s'égoutte.
4. Mettez l'appareil sur « O » et retirez la fiche de la prise de courant.
5. Démontez la machine et procédez comme décrit sous „Nettoyage“.
6. Utilisez la « fonction R » si la goulotte de remplissage ne peut pas être débloquée directement.

# 6 Nettoyage et entretien

Ce chapitre est consacré à des indications importantes sur le nettoyage et l'entretien de l'appareil. Pour éviter la dégradation de l'appareil par un nettoyage incorrect et pour son bon fonctionnement veuillez observer les conseils ci-dessous.

## 6.1 Consignes de sécurité

### PRUDENCE

**Veuillez respecter les consignes de sécurité suivantes avant de nettoyer l'appareil:**

- ▶ Débranchez l'appareil de la prise murale avant de le nettoyer ou si vous ne l'utilisez pas.
- ▶ Ne plongez pas le bloc-moteur ou le câble ou la prise dans l'eau ou dans un autre liquide et ne mettez pas au lave-vaisselle.
- ▶ N'utilisez pas de brosse métallique ou autres objets tranchants abrasifs pour le nettoyage.
- ▶ Ne pas utiliser de produits nettoyants agressifs ou abrasifs et aucun solvant.

## 6.2 Nettoyage

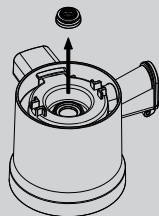
### REMARQUE

- ▶ Vous pouvez utiliser la brosse fournie pour le nettoyage.
- ▶ Le bloc-moteur et le cordon d'alimentation ne doivent pas entrer en contact avec l'eau. Essuyez le bloc moteur et le cordon d'alimentation uniquement avec un chiffon doux et humide.
- ▶ Nettoyez l'extracteur directement après utilisation. Si vous laissez sécher les restes de denrées, le démontage et le nettoyage seront plus difficiles. Les restes auront un impact sur les performances ultérieures.

1. Videz le bac à pulpe.
2. Desserrez le bouchon en silicone de la sortie de la pulpe (12) sur la partie inférieure du récipient de pressage.
3. Débarrassez les composants de tous les restes d'aliments et rincez soigneusement tous les composants, à l'exception du bloc-moteur, sous l'eau courante.
4. Pour un nettoyage en profondeur, utilisez la brosse de nettoyage et un produit vaisselle doux.
5. Nettoyez en particulier le dessous de la vis sans fin de pressage.
6. Après le nettoyage, séchez soigneusement les composants avec un chiffon sec. Remontez complètement l'appareil et rangez-le dans un endroit sec et sûr.

#### REMARQUE

- Pour le nettoyage, retirez éventuellement l'anneau en silicone du centre du récipient de pressage.



## 7 Réparation des pannes

Ce chapitre est consacré à des indications importantes sur la localisation des pannes et leur réparation. Pour éviter les dangers et les dégradations il faut observer les indications.

### 7.1 Consignes de sécurité

#### ⚠ PRUDENCE

- Pour éviter les accidents, les réparations des parties électriques ne doivent être effectuées que par du personnel qualifié formé par le constructeur.
- Toute réparation non conforme peut représenter un danger pour l'utilisateur et pourrait endommager la machine.

<b>Problème</b>	<b>Solution</b>
L'appareil ne démarre pas.	Assurez-vous que la fiche est correctement branchée dans la prise.
	Assurez-vous que l'appareil est correctement assemblé et le couvercle est rabattu.
La quantité de jus est très faible et la pulpe est encore très humide.	Vérifiez que les aliments traités ne sont pas trop durs.
	Les aliments doivent être frais. Si les aliments préparés / coupés ont été stockés longtemps au réfrigérateur, ils doivent d'abord être trempés dans l'eau pendant au moins 10 minutes avant d'être utilisés pour l'extraction du jus.
	Les diverses denrées produisent des quantités de jus différentes.
	Vérifiez que l'appareil est correctement assemblé et que le bouchon en silicone situé sous le récipient de pressage est correctement placé à la sortie de la pulpe.
	Lorsque vous pressez des denrées contenant de petits pépins, il se peut que la quantité de jus diminue après quelques extractions. Pour obtenir les meilleurs résultats possibles, démontez et nettoyez la partie supérieure (sauf le bloc moteur) entre chaque extraction.
Bruits étranges pendant l'extraction du jus.	Les aliments frottent contre la vis sans fin de pressage et la paroi du récipient de pressage pendant l'extraction du jus. Les bruits de craquement et de grincement sont normaux.
L'appareil s'arrête pendant l'opération.	Vérifiez si vous n'utilisez pas trop d'aliments.
	Vérifiez si vous utilisez des aliments dont le cœur est trop dur.
	Utilisez l'interrupteur R pour libérer un éventuel blocage.
Trop de pulpe de fruit dans le jus.	Selon les denrées concernées, et si vous pressez en continu, il se peut que le jus contienne beaucoup de pulpe fine.
	Versez le jus à travers un tamis afin d'éliminer la pulpe non désirée.
	Si trop d'aliments sont introduits en même temps, l'extracteur de jus risque de s'arrêter et de produire du jus contenant de la pulpe. Ajoutez les aliments au fur et à mesure.
La goulotte de remplissage ne se monte pas correctement.	Assurez-vous que la vis sans fin de pressage est correctement enclenchée pour que la goulotte de remplissage peut être montée correctement.
Décoloration des parties plastique.	Si l'extracteur n'est pas nettoyé directement après l'extraction, les restes risquent de sécher dans les parties supérieures et de poser des obstacles au démontage et au nettoyage. Ceci peut également avoir un impact sur la conduite et la couleur.
	Les aliments riches en colorants, comme les carottes ou les épinards, peuvent décolorer les pièces en plastique. La décoloration n'affecte pas l'appareil et est normale.

**REMARQUE**

- ▶ Si les étapes ci-dessus ne permettent pas de résoudre le problème, veuillez contacter gratuitement le service client.
- ▶ **Nettoyez l'appareil avant de l'envoyer au service clients.**

## 8 Elimination des appareils usés

Les appareils électriques et électroniques contiennent de nombreux matériaux recyclables. Mais ils contiennent également des produits nocifs qui sont indispensables au fonctionnement et à la sécurité.

Ces derniers peuvent être nocifs pour les personnes ou pour l'environnement en cas d'élimination dans les ordures ménagères ou de traitement incorrect. Ne jamais jeter les anciens appareils avec les ordures ménagères.

**REMARQUE**

- ▶ Portez les vieux appareils électriques et électroniques dans les points de collecte et de recyclage près de chez vous. Le cas échéant informez-vous auprès de la mairie, des services des ordures ou de votre concessionnaire.
- ▶ Assurez-vous que votre ancien appareil reste hors de portée des enfants jusqu'à son transport définitif.

### 8.1 Elimination des emballages

L'emballage protège l'appareil contre les dégâts de transport. Les matériaux d'emballage ont été choisis selon des critères environnementaux et de techniques d'élimination, c'est pourquoi ils sont recyclables. Le retour des emballages dans le circuit des matières épargne les matières premières et restreint le volume des déchets. Éliminez les emballages inutiles dans les points de collecte destinés au système de recyclage avec le logo «Point vert».



## 9 Garantie

Pour ce produit, nous accordons une garantie de 24 mois, à compter de la date d'achat, pour les défauts provenant d'erreurs de fabrication ou de matériel. Notre garantie s'applique à l'Allemagne, l'Autriche et les Pays-Bas. Pour tous les autres pays, veuillez nous contacter. Vos droits de garantie légaux selon §437 ss BGB (Code civil allemand) restent inchangés. En cas de défaut de produit, le recours à vos droits légaux est gratuit pour vous. La garantie n'inclut pas les dommages causés par une mauvaise manipulation ou utilisation ni les défauts qui n'affectent que légèrement le fonctionnement ou la valeur de l'appareil.

De plus, les pièces d'usure, les dommages de transport, dans la mesure où nous n'en sommes pas responsables, ainsi que les dommages causés par des réparations que nous n'avons pas effectuées, sont exclus de la garantie.

Cet appareil est destiné à un usage privé (usage domestique) et conçu pour un bon fonctionnement. Toute utilisation commerciale n'est couverte par la garantie que dans la



mesure où elle peut être assimilée à une utilisation privée. Cet appareil n'est pas destiné à un usage commercial plus intensif.

En cas de réclamations justifiées, nous réparerons, à notre discrétion, l'appareil défectueux ou l'échangerons contre un appareil exempt de défauts. Les défauts apparents doivent être signalés dans les 14 jours suivant la livraison. D'autres réclamations sont exclues.

Pour faire valoir une demande de garantie, veuillez nous contacter avant de retourner l'appareil (toujours avec une preuve d'achat !). Vous trouverez nos coordonnées (« émetteurs de la garantie ») au début de ce mode d'emploi.

# Tabella dei contenuti

<b>1</b>	<b>In generale.....</b>	<b>51</b>
1.1	Informazioni su queste istruzioni d'uso .....	51
1.2	Indicazioni d'avvertenza .....	51
1.3	Limitazione della responsabilità .....	52
1.4	Tutela dei diritti d'autore.....	52
<b>2</b>	<b>Sicurezza .....</b>	<b>52</b>
2.1	Utilizzo conforme alle disposizioni.....	52
2.2	Indicazioni generali di sicurezza .....	53
2.3	Fonti di pericolo .....	54
2.3.1	Pericolo di lesioni.....	54
2.3.2	Pericolo dovuto a corrente elettrica .....	55
<b>3</b>	<b>Messa in funzione .....</b>	<b>55</b>
3.1	Indicazioni di sicurezza .....	55
3.2	Insieme della fornitura ed ispezione trasporto.....	56
3.3	Disimballaggio .....	56
3.4	Requisiti del luogo di posizionamento.....	56
3.5	Connessione elettrica.....	56
<b>4</b>	<b>Costruzione e funzione.....</b>	<b>57</b>
4.1	Panoramica complessiva .....	57
4.2	Controlli .....	58
4.3	Assemblaggio .....	58
4.4	Targhetta di omologazione.....	59
<b>5</b>	<b>Costruzione e funzione.....</b>	<b>59</b>
5.1	Prima di usare l'apparecchio la prima volta .....	59
5.2	Preparazione dei generi alimentari .....	59
5.3	Indicazioni per l'estrazione di succo.....	60
5.4	Centrifugare gli alimenti.....	60
5.5	Funzione R.....	61
5.6	Dopo la centrifuga .....	61
<b>6</b>	<b>Pulizia e cura .....</b>	<b>61</b>
6.1	Indicazioni di sicurezza .....	61
6.2	Pulizia .....	61
<b>7</b>	<b>Eliminazione malfunzionamenti .....</b>	<b>62</b>
7.1	Indicazioni di sicurezza .....	62
7.2	Cause malfunzionamenti e risoluzione .....	62
<b>8</b>	<b>Smaltimento dell'apparecchio obsoleto .....</b>	<b>64</b>
8.1	Smaltimento dell'involucro.....	64
<b>9</b>	<b>Garanzia.....</b>	<b>64</b>

# 1 In generale

Legga le informazioni qui contenute, affinché acquisti rapidamente familiarità con il suo apparecchio e affinché possa utilizzare appieno le sue funzioni.

Il Suo l'apparecchio le renderà un buon servizio per molti anni, se lo tratterà e lo curerà in modo adeguato. Ci auguriamo che il suo utilizzo Le procuri molta gioia.

## 1.1 Informazioni su queste istruzioni d'uso

Queste istruzioni d'uso sono una componente del Juice Fit Pro (di seguito chiamato l'apparecchio) e Le fornirà importanti indicazioni per la messa in funzione, la sicurezza, un utilizzo conforme alle disposizioni e per la cura dell'apparecchio.

Le istruzioni d'uso devono trovarsi sempre nelle vicinanze dell'apparecchio. Dovranno essere lette ed utilizzate da qualsiasi persona, incaricata con la:

- messa in funzione,
- l'utilizzo,
- l'eliminazione di malfunzionamenti e/o
- la pulizia

dell'apparecchio. Conservi queste istruzioni d'uso e le passi insieme all'apparecchio al successivo proprietario.

## 1.2 Indicazioni d'avvertenza

Nelle presenti istruzioni d'uso vengono utilizzate le seguenti indicazioni d'avvertenza:

### PERICOLO

Un'indicazione d'avvertimento di questo livello di pericolo contrassegna una situazione di pericolo imminente. **Se tale situazione pericolosa non viene evitata, le conseguenze saranno la morte o gravi lesioni.**

- ▶ Osservare le indicazioni in queste avvertenze, per evitare il pericolo di morte o gravi lesioni di persone.

### AVVISO

Un'indicazione d'avvertimento di questo livello di pericolo contrassegna una situazione di pericolo potenziale. **Se tale situazione pericolosa non viene evitata, le conseguenze potranno essere la morte o gravi lesioni.**

- ▶ Osservare le indicazioni in queste avvertenze, per evitare le lesioni di persone.

### ATTENZIONE

Un'indicazione d'avvertimento di questo livello di pericolo contrassegna una situazione di pericolo potenziale. **Se tale situazione pericolosa non viene evitata, le conseguenze potranno essere lesioni leggere o di media entità.**

- ▶ Osservare le indicazioni in queste avvertenze, per evitare le lesioni di persone.

### INDICAZIONE

Un'indicazione contrassegna inoltre delle informazioni, che facilitano l'utilizzo della macchina.

### 1.3 Limitazione della responsabilità

Tutte le informazioni tecniche, tutti i dati e le indicazioni per l'installazione, il funzionamento e la cura, contenute in queste istruzioni d'uso, corrispondono all'ultimo stato dell'arte al momento della messa in stampa e sono forniti in considerazione delle nostre attuali esperienze e conoscenze, secondo scienza e coscienza.

Dalle indicazioni, le figure e le descrizioni in queste istruzioni d'uso non possono derivare pretese di nessun tipo. Il produttore non assume alcuna responsabilità per danni dovuti:

- Alla mancata osservanza delle istruzioni d'uso
- A riparazioni inadeguate
- All'utilizzo non conforme alle disposizioni
- A modifiche tecniche, modifiche dell'apparecchio
- All'utilizzo di pezzi di ricambio non autorizzati

Non è consigliabile apportare modifiche dell'apparecchio, le quali non sono coperte da garanzia. Le traduzioni avvengono secondo scienza e coscienza. Non assumiamo alcuna responsabilità per errori nella traduzione, nemmeno in quei casi in cui la traduzione è stata effettuata da noi o su nostro incarico. Soltanto il testo originale in tedesco sarà vincolante.

### 1.4 Tutela dei diritti d'autore

Questo documento è coperto dalla tutela per i diritti d'autore.

La CASO GmbH si riserva tutti i diritti, anche quelli della riproduzione fotomeccanica, della riproduzione e diffusione mediante particolari procedure (per esempio mediante l'elaborazione dati, supporto dati e reti di dati) anche parziale.

Ci si riserva il diritto di effettuare modifiche tecniche e nel contenuto.

## 2 Sicurezza

In questo capitolo riceverà importanti indicazioni sulla sicurezza nell'utilizzo dell'apparecchio. Questo apparecchio corrisponde alle disposizioni di sicurezza prescritte. Un utilizzo inadeguato può però provocare danni a persone e cose.

### 2.1 Utilizzo conforme alle disposizioni

Questo apparecchio è previsto solo per l'utilizzo in un ambiente domestico, al chiuso

- Estrazione di succo di verdure e/o frutta

Questo apparecchio è destinato per l'uso domestico e in simili applicazioni, come ad esempio:

- nelle cucine per impiegati in negozi, uffici e altre aree commerciali;
- nelle proprietà agricole;
- nelle pensioni bed and breakfast,
- dai clienti in alberghi, motel e altri stabilimenti residenziali.

Un altro utilizzo o un utilizzo che vada oltre a ciò è da considerarsi inadeguato.

#### AVVISO

#### **Pericolo per un utilizzo non conforme alle disposizioni!**

Dall'apparecchio possono derivare pericoli, nel caso di un utilizzo non conforme alle disposizioni e/o nel caso di un utilizzo differente.

**AVVISO**

- ▶ Utilizzare l'apparecchio esclusivamente in conformità alle disposizioni.
- ▶ Rispettare le procedure descritte in queste istruzioni d'uso.

Pretese di qualsiasi genere, per danni dovuti ad un utilizzo non conforme alle disposizioni, sono escluse. L'utilizzo avviene a rischio esclusivo dell'operatore.

**2.2 Indicazioni generali di sicurezza****INDICAZIONE**

**Osservi le seguenti indicazioni di sicurezza per un utilizzo sicuro dell'apparecchio:**

- ▶ Questo apparecchio non deve essere utilizzato dai bambini. Tenere l'apparecchio e il suo cavo di collegamento lontano dalla portata dei bambini.
- ▶ Il presente apparecchio può essere utilizzato da persone con ridotte capacità fisiche, sensoriali o mentali o con esperienza e conoscenze insufficienti, solo dietro supervisione o istruzioni sull'utilizzo in condizioni di sicurezza in modo che tali persone comprendano i pericoli che da tale utilizzo potrebbero risultare.
- ▶ Non fare giocare i bambini con l'apparecchio.
- ▶ Utilizzare l'apparecchio solo come descritto nelle istruzioni d'uso per evitare di ferirsi in seguito a un utilizzo improprio.
- ▶ Utilizzare l'apparecchio solo in ambienti interni, all'asciutto.
- ▶ Non mettere in funzione l'apparecchio lasciandolo incustodito.
- ▶ Non utilizzare l'apparecchio:
  - quando l'apparecchio stesso o le parti sono danneggiate,
  - quando il cavo di rete o il connettore sono danneggiati,
  - se è caduto.
- ▶ Assicurarsi che la presa sia facilmente accessibile per poter scollegare velocemente la spina nel caso in cui fosse necessario.
- ▶ Non modificare in alcun modo l'apparecchio o il cavo elettrico. Per le riparazioni rivolgersi a personale specializzato. Riparazioni non eseguite a regola d'arte potrebbero danneggiare l'utente. Prestare attenzione alle condizioni di garanzia.
- ▶ Utilizzare l'apparecchio solo con gli accessori originali.

**INDICAZIONE**

- ▶ Collocare l'apparecchio su una superficie stabile e piana. Mantenere una distanza sufficiente da fonti di calore come fornelli, tubature del riscaldamento ecc.
- ▶ Non ripulire l'apparecchio con detergenti aggressivi o abrasivi oppure oggetti che potrebbero graffiare e danneggiare la superficie come una spugnetta d'acciaio.
- ▶ Lavori di pulizia e manutenzione non devono essere eseguiti da bambini.
- ▶ Componenti difettosi dovranno essere sostituiti soltanto da pezzi di ricambio originali. Solo con questi pezzi vi è la garanzia, che i requisiti di sicurezza siano soddisfatti.
- ▶ Pulire accuratamente tutti i componenti che potrebbero venire a contatto con generi alimentari, prima di utilizzare l'apparecchio per la prima volta.
- ▶ Utilizzare continuamente l'apparecchio al massimo per 20 minuti. Lasciare poi raffreddare l'apparecchio per 10 minuti.
- ▶ Non immergere l'apparecchio, il cavo e la spina nell'acqua e in altri liquidi e non metterli nella lavastoviglie.
- ▶ Non sovraccaricare l'apparecchio e non farlo funzionare a vuoto.
- ▶ Accertarsi che tutte le parti siano montate correttamente e che siano fissate.

**2.3 Fonti di pericolo****2.3.1 Pericolo di lesioni**** AVVISO**

**Con un utilizzo inappropriato dell'apparecchio sussiste il pericolo di lesioni dovute a bordi taglienti.** Di seguito osservi le indicazioni di sicurezza per evitare il pericolo di lesioni:

- ▶ Non utilizzare mai le dita o qualsiasi altro strumento per spingere gli ingredienti in profondità nell'alloggiamento della coclea quando l'apparecchio è acceso. Utilizzare il tamper solo a questo scopo.
- ▶ Scollegare sempre l'apparecchio dalla rete elettrica in assenza di supervisione e prima delle operazioni montaggio, durante la sostituzione degli accessori e mentre si smonta o pulisce l'apparecchio.

**AVVISO**

- ▶ Spegnere l'apparecchio e scollegarlo dalla rete prima di sostituire gli accessori o i componenti aggiuntivi spostati durante il funzionamento.
- ▶ Interrompere subito la lavorazione degli alimenti quando gli accessori in rotazione non girano più o sono molto pesanti e scollegare la spina dalla presa della corrente.
- ▶ Dopo ogni uso, posizionare l'interruttore su «OFF».
- ▶ Non inserire le dita o altri oggetti nel vano di riempimento durante l'uso. Utilizzare l'intasatore o un pezzo di frutta/verdura, per comprimere i prodotti alimentari, quando questi rimangono incastrati nel vano di riempimento oppure utilizzare la funzione R per risolvere il bloccaggio.

**2.3.2 Pericolo dovuto a corrente elettrica****PERICOLO****Pericolo di vita dovuto a corrente elettrica!**

In caso di contatto con cavi o componenti sotto tensione, sussiste pericolo di vita. Di seguito osservi le indicazioni di sicurezza per evitare il pericolo dovuto alla corrente elettrica:

- ▶ Se il cavo elettrico di questo apparecchio è danneggiato, deve essere sostituito dal produttore o dal suo servizio di assistenza clienti o da una persona parimenti qualificata al fine di evitare pericoli.
- ▶ Non aprire in nessun caso la scatola dell'apparecchio. Se si toccano connessioni sotto tensione e se viene modificata la struttura elettrica e meccanica, sussiste il pericolo di scossa elettrica. Inoltre possono verificarsi malfunzionamenti dell'apparecchio.
- ▶ Non immergere l'apparecchio in acqua.

**3 Messa in funzione**

In questo capitolo riceverà indicazioni importanti sulla messa in funzione dell'apparecchio. Osservi le indicazioni per evitare pericoli e danni.

**3.1 Indicazioni di sicurezza****AVVISO**

- ▶ Materiali d'imballaggio non dovranno essere utilizzati come giocattoli. Sussiste il pericolo di soffocamento.

### 3.2 Insieme della fornitura ed ispezione trasporto

L'unità viene fornita con i seguenti componenti come standard:

- vano di riempimento
- intasatore
- pressa a vite
- recipiente
- contenitore per residui di spremitura
- contenitore per succo
- unità motore
- spazzola di pulitura
- istruzioni d'uso

#### INDICAZIONE

- ▶ Controlli che la fornitura sia completa e non presenti danni visibili.
- ▶ Segnali immediatamente al spedizioniere, all'assicurazione e al fornitore una fornitura incompleta o danni dovuti ad un imballaggio insufficiente o al trasporto.

### 3.3 Disimballaggio

Per il disimballaggio dell'apparecchio, proceda come segue:

Estragga l'apparecchio dal cartone e tolga il materiale d'imballaggio.

#### INDICAZIONE

- ▶ Conservi, se possibile, l'imballaggio originale durante il periodo di garanzia, per poter reimballare adeguatamente l'apparecchio, in caso di necessità.

### 3.4 Requisiti del luogo di posizionamento

Per un funzionamento sicuro privo di errori dell'apparecchio, il punto di posizionamento dovrà soddisfare i seguenti presupposti:

- L'apparecchio deve essere appoggiato sopra una superficie piana e stabile.
- Non utilizzare l'apparecchio all'aperto.
- L'apparecchio necessita di una sufficiente circolazione d'aria (distanza minima 15 cm).
- Scelga il luogo di posizionamento in modo tale, che i bambini non possano raggiungere le superfici calde dell'apparecchio.
- L'apparecchio non è previsto per il montaggio in una parete o in un armadio a muro.
- Non posizioni l'apparecchio in un ambiente caldo, bagnato o molto umido o nelle vicinanze di materiale infiammabile.
- Il montaggio di questo apparecchio in luoghi di posizionamento non stazionari (per esempio navi) dovrà essere effettuato esclusivamente da aziende/persone specializzate, se i presupposti per un utilizzo conforme alla sicurezza dell'apparecchio sono dati.

### 3.5 Connessione elettrica

Per un funzionamento sicuro e privo di errori dell'apparecchio, bisognerà considerare le seguenti indicazioni durante la connessione elettrica.

- Prima di connettere l'apparecchio, confronti i dati di connessione (tensione e frequenza) sulla targhetta di omologazione con quelli della rete elettrica. Questi dati dovranno corrispondere, affinché non si verifichino danni sull'apparecchio. In caso di dubbi, chieda il suo tecnico elettricista specializzato.

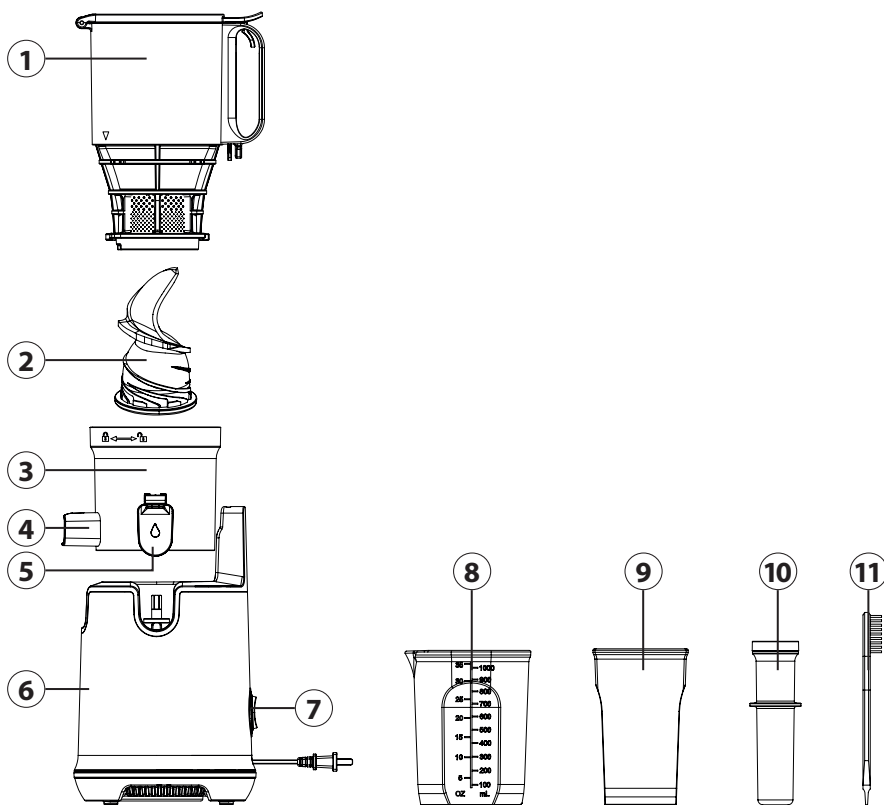


- La connessione dell'apparecchio alla rete elettrica dovrà avvenire con una prolunga lunga al massimo 3 metri, srotolata con una sezione di 1,5 mm<sup>2</sup>. L'utilizzo di prese multiple o di ciabatte è vietato a causa del pericolo d'incendio collegato all'uso di queste.
- Ci si assicuri che il cavo elettrico non sia danneggiato e che non venga posato sotto il Ice Master o sopra superfici calde o dai bordi taglienti.
- La spina dovrà essere assicurata mediante un interruttore di protezione 16°.
- La sicurezza elettrica dell'apparecchio viene garantita solo se ci si connette ad un conduttore di terra installato in conformità alle disposizioni. In caso di dubbio, faccia controllare l'installazione di casa mediante un tecnico elettricista specializzato. Il produttore non può essere considerato responsabile per danni, provocati da una conduttura di terra mancante o interrotta.

## 4 Costruzione e funzione

In questo capitolo riceverà indicazioni importanti sulla costruzione e sulla funzione dell'apparecchio.

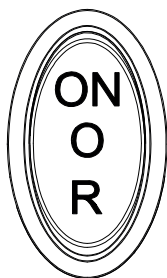
### 4.1 Panoramica complessiva



DE  
EN  
FR  
IT  
ES  
NL  
RU  
SV

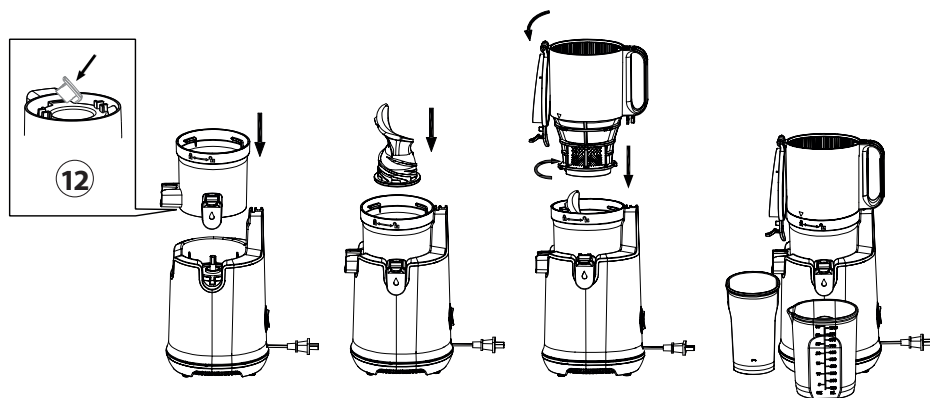
- |                                     |                                    |
|-------------------------------------|------------------------------------|
| ① Vano di riempimento con coperchio | ⑦ Interruttore ON/OFF/R            |
| ② Pressa a vite                     | ⑧ Contenitore per residui di succo |
| ③ Recipiente                        | ⑨ Contenitore per succo            |
| ④ Erogatore residui con coperchio   | ⑩ Intasatore                       |
| ⑤ Motore                            | ⑪ Spazzola di pulitura             |
| ⑥ Unità motore                      |                                    |

## 4.2 Controlli




ON = la pressa elicoidale si mette in moto e trasporta gli alimenti verso il basso.  
O = arresta il funzionamento  
R = riporta gli alimenti verso l'alto.

## 4.3 Assemblaggio



1. Posizionare l'unità motore (6) su una superficie di tipo piano.
2. Accertarsi che il tappo in silicone (12) dell'erogatore residui (4) sia correttamente posizionato (vedi lato inferiore del recipiente (3)).
3. Collocare il recipiente (3) sul motore (6) in modo tale che l'erogatore residui e l'erogatore spremuta siano posizionati nelle rispettive aperture.
4. Inserire la pressa elicoidale nel recipiente, premere verso il basso e ruotare fino all'arresto.
5. Sistemare il convogliatore sull'apparecchio in modo tale che la freccia ▼, che si trova sul lato anteriore, sia rivolta verso il simbolo ■ del recipiente.

6. Ruotare il convogliatore in modo che la freccia ▼ indichi il simbolo . **Il coperchio deve essere aperto, in modo che il convogliatore si inserisca correttamente.**
7. Collocare il recipiente dei residui sotto il rispettivo erogatore e il recipiente sotto l'erogatore del succo.

#### 4.4 Targhetta di omologazione

La targhetta di omologazione con i dati di connessione e di potenza, si trova sul lato posteriore dell'apparecchio.

## 5 Costruzione e funzione

In questo capitolo riceverà indicazioni importanti sull'utilizzo dell'apparecchio. Osservi le indicazioni per evitare pericoli e danni.

### AVVISIO

- ▶ Non lasci l'apparecchio incustodito durante il suo funzionamento, per poter agire rapidamente, in caso di pericoli.

### INDICAZIONE

- ▶ Per la vostra sicurezza, l'apparecchio si arresta se si solleva il coperchio durante il funzionamento.
- ▶ L'apparecchio non si avvia, se le parti non sono correttamente montate.

### 5.1 Prima di usare l'apparecchio la prima volta

Pulire l'apparecchio, vedi „Pulizia“.

### 5.2 Preparazione dei generi alimentari

- Rimuovere i noccioli e i semi (p.e. albicocche).
- Rimuovere le bucce dure e non commestibili (p.e. meloni). Sbucciare gli agrumi e rimuovere la buccia bianca amara.
- I fagioli e i cereali devono essere messi a bagno o cotti durante la notte.
- La frutta congelata deve essere lasciata scongelare per ca. 15 minuti.
- Non devono essere utilizzati generi alimentari estremamente duri come le noci, canna da zucchero o generi alimentari contenenti olio.
- Per il sorbetto possono essere utilizzati generi alimentari con poco succo come le banane. Alla loro spremitura, tuttavia, questi dovrebbero essere mescolati con generi alimentari abbastanza succosi.
- Tagliare i generi alimentari fibrosi (come il sedano) in piccoli pezzi e arrotolare le foglie (p.e. spinaci) in spirali prima di spremerli. È meglio mescolare i generi alimentari fibrosi con alimenti abbastanza succosi.

### 5.3 Indicazioni per l'estrazione di succo

#### INDICAZIONE

- ▶ Se, p.e., si vuole spremere una mela o una pera intera, sollevare il coperchio, mettere la frutta nel vano di riempimento e richiudere il coperchio.
- ▶ Consumare il succo fresco entro 48 ore. La durata di conservazione può essere prolungata mettendoli sotto vuoto.
- ▶ Nel succo potrebbero formarsi degli strati. La schiuma può essere rimossa con un setaccio.
- ▶ Non esercitare nessuna pressione durante il riempimento dei generi alimentari, altrimenti la pressa a vite potrebbe bloccarsi.
- ▶ Per la produzione di succhi misti, chiudere il tappo dello scarico per succo, in questo modo i succhi rimangono nella parte centrale e si mescolano.
- ▶ Lasciate passare un bicchiere d'acqua (con lo scarico per succo chiuso) se volete produrre succhi diversi rapidamente uno dietro l'altro. In questo modo si lascia sciacquare via residui e aromi.
- ▶ Se si hanno generi alimentari che producono molta schiuma (p.e. mele, sedano), la chiusura deve rimanere aperta.
- ▶ Con lo scarico chiuso, fare attenzione che il succo nella parte centrale non si alzi troppo, altrimenti il succo può traboccare.

### 5.4 Centrifugare gli alimenti

#### AVVISO

- ▶ Non sbloccare/aprire il contenitore di riempimento con coperchio durante il funzionamento.
- ▶ Non introdurre le mani o altri oggetti nell'apparecchio o nel vano di riempimento – sussiste il pericolo di lesioni e l'apparecchio può essere danneggiato.
- ▶ Non tocchi il cavo della corrente con le mani umide. Potrebbe causare una scossa elettrica, un corto circuito o lo scoppio di un incendio!
- ▶ Se necessario, è possibile spingere leggermente gli alimenti con il pressino verso la pressa elicoidale.
- ▶ I residui (alimentari spremuti) non devono essere di nuovo spremuti.
- ▶ Non sovraccaricare l'apparecchio e non farlo funzionare a vuoto senza generi alimentari. Potrebbe venirne danneggiato.
- ▶ Non far funzionare l'apparecchio per più di 20 minuti. Dopo 20 minuti di funzionamento continuato lasciate raffreddare l'apparecchio per 10 minuti prima di riutilizzarlo.
- ▶ Qualora gli alimenti rimanessero nel convogliatore, utilizzare il pressino oppure un pezzo di frutta/verdure per premerli verso il basso.

1. Accertarsi che l'interruttore sia posizionato su "O".
2. Infilare la spina nella presa elettrica, dopo aver assemblato correttamente l'apparecchio.
3. Preparare i generi alimentari.
4. Introdurre gli alimenti nel convogliatore e chiudere il coperchio.
5. Per mettere in funzione l'apparecchio, mettere l'interruttore a «ON».
6. Aprire l'uscita del succo.

## 5.5 Funzione R

Se la pressa elicoidale è bloccata o se non è possibile estrarre il convogliatore durante lo smontaggio, utilizzare il tasto R. Premendo il tasto R la pressa ruota nella direzione opposta e stacca gli alimenti bloccati spostandoli verso l'alto.

## 5.6 Dopo la centrifuga

1. Lasciare funzionare l'apparecchio fino a quando tutti gli alimenti sono stati completamente spremuti.
2. Mettere un contenitore vuoto sotto lo scarico per succo e far funzionare l'apparecchio con un po' d'acqua per risciacquarlo già.
3. Chiudere l'erogatore del succo per evitare sgocciolamenti.
4. Premere il tasto "O" e scollegare l'apparecchio dalla presa di corrente elettrica.
5. Smontare l'apparecchio nelle sue parti e procedere così come descritto alla voce «Pulizia».
6. Utilizzare la funzione R se non è possibile estrarre il convogliatore.

# 6 Pulizia e cura

In questo capitolo riceverà indicazioni importanti sulla pulizia e la cura dell'apparecchio. Osservi le indicazioni per evitare danni dovuti ad una erronea pulizia dell'apparecchio e per assicurare un funzionamento senza inconvenienti.

## 6.1 Indicazioni di sicurezza

### **ATTENZIONE**

**Prima di iniziare la pulizia della macchina, osservare le avvertenze di sicurezza seguenti:**

- ▶ Staccare la spina dell'apparecchio dalla presa elettrica, quando l'apparecchio non è in funzione e prima di eseguire la pulizia.
- ▶ Non immergere il blocco motore, il cavo e la spina nell'acqua e in altri liquidi e non metterli nella lavastoviglie.
- ▶ Per pulire l'apparecchio non utilizzi una spazzola di metallo e non usi neppure degli altri oggetti acuti e aggressivi.
- ▶ Non utilizzi detersivi aggressivi o abrasivi e non utilizzi solventi.

## 6.2 Pulizia

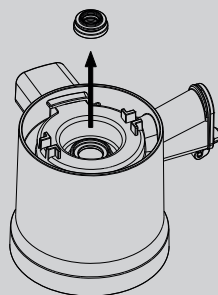
### **INDICAZIONE**

- ▶ Per la pulizia potete utilizzare la spazzola di pulizia in dotazione.
- ▶ Non portare a contatto con l'acqua il blocco motore e il cavo di alimentazione. Pulire il blocco motore e il cavo di alimentazione solo con un panno morbido leggermente umettato.
- ▶ Pulisca direttamente lo spremifrutta dopo ogni uso. Se i resti degli alimenti si asciugano, questo fatto potrebbe rendere più difficoltoso lo smontaggio e la pulizia. I resti potrebbero limitare la prestazione dell'apparecchio in futuro.

1. Svuotare il contenitore per residui.
2. Rimuovere il tasso in silicone dell'erogatore residui (12) sul lato inferiore del recipiente.
3. Eliminare i resti degli alimenti da tutte le parti dell'apparecchio e ripulirle accuratamente sotto l'acqua corrente, tranne il motore.
4. Per la pulizia utilizzare una spazzola e un detersivo delicato.
5. Ripulire in particolare il lato inferiore della pressa elicoidale.
6. Asciugare bene tutti i componenti dopo la pulizia con un panno asciutto. Montare nuovamente l'apparecchio e riporlo in un luogo sicuro e asciutto.

#### INDICAZIONE

- Se necessario, rimuovere l'anello di silicone dal centro del contenitore della pressa per pulirlo.



## 7 Eliminazione malfunzionamenti

In questo capitolo riceverà indicazioni importanti sulla localizzazione di malfunzionamenti e sulla loro eliminazione. Osservi le indicazioni per evitare pericoli e danni.

### 7.1 Indicazioni di sicurezza

#### ⚠ ATTENZIONE

- Le riparazioni sugli apparecchi elettrici possono essere eseguite solo da personale specializzato che è stato addestrato dal fabbricante.
- Attraverso riparazioni eseguite non a regola d'arte potrebbero crearsi notevoli pericoli per l'utente e danni dell'apparecchio.

### 7.2 Cause malfunzionamenti e risoluzione

La seguente tabella aiuta a localizzare e a risolvere malfunzionamenti più lievi.

Problema	Rimedio
L'apparecchio non si avvia.	Assicurarsi che la spina sia correttamente inserita nella presa di corrente.
	Assicurarsi che l'apparecchio sia correttamente assemblato e il coperchio sia abbassato.

La quantità di succo è molto bassa e l'erogatore è ancora molto umido.	Verificare se utilizzate prodotti alimentari duri.
	Gli alimenti devono essere freschi. Se si desidera utilizzare nella centrifuga alimenti preparati/tagliati conservati per lungo tempo in frigorifero, è necessario ammorbidirli prima nell'acqua per almeno 10 minuti.
	Da diversi tipi di alimenti si ottengono diverse quantità di succo.
	Accertarsi che l'apparecchio sia montato correttamente e che il tappo di silicone sul lato inferiore della pressa sia posizionato correttamente in corrispondenza dell'erogatore residui.
	Se spreme degli alimenti con dei noccioli piccoli, potrebbe essere che la quantità del succo dopo alcune volte si riduca. Per ottenere i risultati migliori smonti i pezzi superiori (ad eccezione del blocco motore) e li pulisca tra una spremitura e l'altra.
Strani rumori durante il funzionamento della centrifuga.	Gli alimenti vengono a contatto con la pressa elicoidale e la parete della pressa. Rumori come scricchiolii e stridii sono normali.
L'apparecchio si arresta durante l'estrazione.	Verificare se vengono utilizzati troppi prodotti alimentari.
	Verificare se utilizzate prodotti alimentari con semi troppi duri.
	Utilizzare il pulsante R per sbloccare gli alimenti in caso di necessità.
Il succo contiene troppa polpa di frutto.	A seconda degli alimenti e quando sprema in modo continuo, potrebbe essere che il succo contenga molta polpa di frutto fina.
	Filtrare la spremuta attraverso un colino per eliminare i residui di polpa.
	Se nella centrifuga viene versata simultaneamente una quantità eccessiva di alimenti, ciò potrebbe compromettere il funzionamento della centrifuga e il succo potrebbe contenere più polpa. Versare gli alimenti poco alla volta.
Non è possibile montare il convogliatore.	Accertarsi che la pressa sia innestata correttamente, in modo tale da montare adeguatamente il convogliatore.
I componenti di plastica si scolorano.	Se lo spremifrutta non viene pulito direttamente dopo la spremitura, i resti potrebbero seccarsi all'interno delle parti superiori e rendere dunque difficoltoso sia lo smontaggio che la pulizia. Questo fatto potrebbe influenzare in modo negativo sia la prestazione che il colore.
	Generi alimentari ricchi di coloranti, come p.e. carote o spinaci, possono scolorire le parti in plastica. Le variazioni nella colorazione non pregiudicano il funzionamento dell'apparecchio e sono del tutto normali.

## INDICAZIONE

- ▶ Se con i suggerimenti sopra indicati non è possibile risolvere il problema, è possibile contattare gratuitamente la nostra Assistenza Clienti.
- ▶ Pulire l'apparecchio prima di spedirlo al Servizio clienti.

## 8 Smaltimento dell'apparecchio obsoleto

Apparecchi elettrici ed elettronici obsoleti contengono spesso ancora materiali preziosi. Essi contengono però anche sostanze nocive, che erano necessarie per il loro funzionamento e la loro sicurezza.

Questi possono nuocere alla salute umana o all'ambiente se vengono gettati tra i rifiuti non riciclabili o in caso di un trattamento errato.

Per questo eviti assolutamente di gettare il suo apparecchio obsoleto nella spazzatura non riciclabile.



## INDICAZIONE

- ▶ Si serva dell'area ecologica realizzata nel suo comune di residenza, per la consegna ed il riciclo di apparecchi elettrici o elettronici obsoleti. Si informi eventualmente presso il Suo comune, il Suo servizio di nettezza urbana o presso il suo rivenditore.
- ▶ Si assicuri, che il suo apparecchio obsoleto venga stoccato a prova di bambini, fino al momento della sua rimozione.

### 8.1 Smaltimento dell'involucro

L'involucro protegge l'apparecchio da danni dovuti al trasporto. I materiali per l'imballaggio sono stati selezionati in considerazione dell'ambiente e della tecnica di smaltimento e sono quindi riciclabili. Ricondurre l'imballaggio nel circuito materiali permette di risparmiare sulle materie prime e riduce la produzione di rifiuti. Smaltisca i materiali per l'imballaggio, che non sono più necessari, nei punti di raccolta presso le "aree ecologiche" per il sistema di riciclo.



## 9 Garanzia

Per questo prodotto può contare su una garanzia di 24 mesi a partire dalla data di acquisto per vizi relativi a errori di produzione o difetti del materiale. La nostra garanzia è valida per la Germania, l'Austria e l'Olanda. Per tutti gli altri Paesi la invitiamo a contattarci.

È fatto salvo il suo diritto di avvalersi della garanzia ai sensi del §437 e seguenti del codice civile (BGB). Per l'esercizio dei diritti di garanzia previsti per legge lei non dovrà sostenere alcun costo. La garanzia non copre i danni derivanti dal trattamento o dall'utilizzo non appropriato e vizi che influiscono in modo minimo sul funzionamento o sul valore dell'apparecchio. Inoltre, sono esclusi dalla garanzia le parti soggette a usura, i danni dovuti al trasporto, nella misura in cui non siamo chiamati a risponderne, e i danni derivanti da riparazioni non da noi effettuate.



Questo apparecchio è costruito ed è idoneo, anche dal punto di vista delle prestazioni, all'uso privato (domestico). L'utilizzo a scopo commerciale è contemplato ai termini di garanzia, se per entità è paragonabile all'utilizzo a scopo privato. Non è altrimenti destinato all'uso commerciale.

Una volta accolto il reclamo, decideremo a nostra scelta se riparare l'apparecchio oppure sostituirlo. I vizi devono essere segnalati entro 14 giorni dalla consegna. Sono escluse ulteriori pretese.

Per far valere il suo diritto a usufruire della garanzia, la invitiamo a contattarci prima di rispedire l'apparecchio (sempre con lo scontrino di acquisto). I nostri dati di contatto ("Garante") sono indicati all'inizio delle istruzioni d'uso.

# Índice de contenidos

<b>1</b>	<b>Generalidades</b> .....	<b>67</b>
1.1	Información acerca de este manual .....	67
1.2	Advertencias .....	67
1.3	Limitación de responsabilidad .....	67
1.4	Derechos de autor (copyright) .....	68
<b>2</b>	<b>Seguridad</b> .....	<b>68</b>
2.1	Uso previsto .....	68
2.2	Instrucciones generales de seguridad .....	69
2.3	Fuentes de peligro .....	70
2.3.1	Peligro de sufrir lesiones .....	70
2.3.2	Peligro de electrocución .....	71
<b>3</b>	<b>Puesta en marcha</b> .....	<b>71</b>
3.1	Instrucciones de seguridad .....	71
3.2	Ámbito de suministro e inspección de transporte .....	72
3.3	Desembalaje .....	72
3.4	Requisitos que debe reunir el lugar de montaje .....	72
3.5	Conexión eléctrica .....	72
<b>4</b>	<b>Estructura y funciones</b> .....	<b>73</b>
4.1	Visión general .....	73
4.2	Elementos operativos .....	74
4.3	Montaje .....	74
4.4	Placa de especificaciones .....	75
<b>5</b>	<b>Operación y funcionamiento</b> .....	<b>75</b>
5.1	Antes del primer uso .....	75
5.2	Preparación de alimentos .....	75
5.3	Consejos para exprimir .....	76
5.4	Licuada de alimentos .....	76
5.5	Función R .....	77
5.6	Después del licuado .....	77
<b>6</b>	<b>Limpieza y conservación</b> .....	<b>77</b>
6.1	Instrucciones de seguridad .....	77
6.2	Limpieza .....	77
<b>7</b>	<b>Resolución de fallas</b> .....	<b>78</b>
7.1	Instrucciones de seguridad .....	78
7.2	Indicaciones de avería .....	78
<b>8</b>	<b>Eliminación del aparato usado</b> .....	<b>80</b>
8.1	Eliminación del embalaje .....	80
<b>9</b>	<b>Garantía</b> .....	<b>80</b>

# 1 Generalidades

Lea atentamente la información contenida en este manual para familiarizarse rápidamente con el aparato y poder utilizar sus funciones en toda su capacidad.

Su aparato le servirá durante muchos años si lo trata y lo cuida adecuadamente. Esperamos que disfrute de su uso.

## 1.1 Información acerca de este manual

El manual de instrucciones forma parte integrante del Juice Fit Pro (en lo sucesivo denominado aparato) y le proporciona instrucciones importantes para la puesta en marcha, la seguridad, el uso previsto y la conservación del aparato.

El manual del usuario debe guardarse siempre a mano, cerca del aparato. Debe ser leído y utilizado por la persona encargada de:

- la puesta en marcha,
- resolución de fallas y/o
- operación,
- limpieza

del aparato. Guarde este manual de instrucciones en un lugar seguro y facilítelo a las terceras personas que vayan a utilizarlo en el futuro.

## 1.2 Advertencias

En el presente manual se utilizan las siguientes advertencias:

### PELIGRO

Una advertencia de este nivel de peligro indica una situación peligrosa.

**Si la situación peligrosa no se evita, puede causar la muerte o lesiones graves.**

- ▶ Siga las instrucciones que indica esta advertencia para evitar el peligro de muerte o de lesiones graves a personas.

### ADVERTENCIA

Una advertencia de este nivel de peligro indica una posible situación peligrosa.

**Si la situación de peligro no se evita, puede conducir a lesiones graves.**

- ▶ Siga las instrucciones que indica esta advertencia para evitar lesiones a personas.

### PRECAUCIÓN

Una advertencia de este nivel de peligro indica una posible situación peligrosa.

**Si la situación de peligro no se evita, puede conducir a lesiones de gravedad moderada a leve.**

- ▶ Siga las instrucciones que indica esta advertencia para evitar lesiones a personas.

### NOTA

Esta indicación proporciona información adicional que facilitará el manejo de la máquina.

## 1.3 Limitación de responsabilidad

La información técnica contenida, datos e indicaciones contenidos en el presente manual para la instalación, operación y conservación se corresponden con los últimos avances técnicos en el momento de la impresión y se publican teniendo en cuenta nuestra expe-

DE  
EN  
FR  
IT  
ES  
NL  
RU  
SV

riencia y conocimientos hasta ese momento. Por este motivo no nos hacemos responsables de las indicaciones, ilustraciones o descripciones contenidas en el presente manual del usuario. El fabricante no se hace responsable de los daños causados por

- desobedecimiento de las instrucciones
- uso indebido
- reparaciones indebidas
- modificaciones técnicas, modificaciones del aparato
- uso de piezas de repuesto no autorizadas

No se recomienda realizar modificaciones en el aparato y no están cubiertas por la garantía. Las traducciones se realizan a nuestro buen saber y entender. No nos hacemos responsables de ningún error de traducción, incluso si la traducción hubiera sido realizada por nosotros o por orden nuestra. Por tanto, sólo el texto original en alemán tendrá carácter vinculante.

#### 1.4 Derechos de autor (copyright)

Esta documentación está protegida por los derechos de autor.

CASO GmbH se reserva todos los derechos, incluida la reproducción fotomecánica, la publicación y distribución mediante procedimientos especiales (p.ej. procesamiento de datos, soporte de datos y redes de datos), ya sea en su totalidad o en parte.

Válido salvo errores de contenido y modificaciones técnicas

## 2 Seguridad

En este capítulo obtendrá importantes instrucciones de seguridad sobre la manipulación del aparato. Este aparato cumple la normativa de seguridad vigente. No obstante, el uso indebido puede causar lesiones a personas y daños materiales.

### 2.1 Uso previsto

Este aparato está previsto únicamente para el uso doméstico.

- Exprimidor de verdura y/o fruta

Este aparato ha sido diseñado para su uso doméstico o para usos similares,

- como por ejemplo, en cocinas para empleados de tiendas, oficinas u otros ámbitos comerciales,
- en explotaciones agrícolas,
- por clientes de hoteles, moteles u otras instalaciones residenciales,
- en pensiones con desayuno.

Cualquier otro uso no se adecúa a su uso original. Cualquier otro uso distinto al aquí previsto se considera un uso indebido del aparato.

#### ADVERTENCIA

#### **Peligro ante el uso no conforme a lo previsto.**

El uso indebido del aparato o cualquier uso distinto al uso previsto puede entrañar peligro.

**⚠ ADVERTENCIA**

- ▶ Utilice el aparato exclusivamente para su uso previsto
- ▶ Los procedimientos descritos en el manual de instrucciones deben obedecerse.

Queda excluida cualquier reclamación de garantía debido a daños derivados del uso no conforme a lo previsto. La responsabilidad recae exclusivamente en el usuario.

**2.2 Instrucciones generales de seguridad****NOTA**

**Para una manipulación segura del aparato, observe las siguientes instrucciones generales de seguridad:**

- ▶ Este aparato no debe ser utilizado por niños. Mantenga el aparato y el cable de conexión lejos del alcance de los niños.
- ▶ Las personas con facultades físicas, sensoriales y mentales limitadas o con experiencia y conocimientos insuficientes también pueden utilizar el dispositivo si se les supervisa o si se les instruye sobre cómo usar el dispositivo de forma segura y sobre los riesgos que de él se derivan.
- ▶ Los niños no deben jugar con el aparato.
- ▶ Utilice el dispositivo únicamente según se explica en las instrucciones de uso para evitar posibles lesiones por un uso indebido.
- ▶ Utilice el dispositivo únicamente en estancias interiores secas.
- ▶ No deje el dispositivo en marcha sin supervisión.
- ▶ No utilice el dispositivo:
  - Si el dispositivo o elementos del mismo han sufrido desperfectos
  - Si el cable de red o el enchufe han sufrido desperfectos
  - Si el dispositivo se ha caído
- ▶ Procure que sea posible acceder al enchufe fácilmente, de forma que pueda extraerlo con rapidez si es preciso.
- ▶ No realice ninguna modificación en el dispositivo o en el cable de red. Permita únicamente a un taller profesional que se ocupe de las reparaciones, ya que los dispositivos que no se reparan debidamente ponen en peligro al usuario. Tenga también en cuenta las condiciones de la garantía adjunta.
- ▶ Utilice el dispositivo únicamente con accesorios originales.

**NOTA**

- ▶ Coloque el dispositivo sobre una base estable y lisa. Procure que haya una distancia lo suficientemente grande con respecto a fuentes de calor potentes, como placas eléctricas o tubos de calefacción, entre otros.
- ▶ No limpie el aparato con productos de limpieza duros, que arañen o abrasivos, como la lana de acero o similares.
- ▶ Las tareas de limpieza y mantenimiento no deben ser realizadas por niños.
- ▶ Los componentes defectuosos solo deben ser sustituidos por piezas de repuesto originales. Sólo en este tipo de componentes se asegura el cumplimiento de los requisitos de seguridad.
- ▶ Antes del primer uso, limpie cuidadosamente todos los componentes que puedan entrar en contacto con los alimentos.
- ▶ Utilice la unidad de forma continua durante un máximo de 20 minutos. Luego, deje que el aparato se enfríe durante 10 minutos.
- ▶ No sumerja el aparato, el cable ni el enchufe en agua ni otros líquidos ni los meta en el lavavajillas.
- ▶ No sobrecargue el aparato ni lo ponga en marcha en vacío.
- ▶ Asegúrese de que todos los componentes están correctamente montados y quedan bien asentados.

## 2.3 Fuentes de peligro

### 2.3.1 Peligro de sufrir lesiones

** ADVERTENCIA**

**Si el aparato se utiliza de forma descuidada pueden producirse lesiones por los bordes afilados.** Tenga presentes las siguientes instrucciones de seguridad para evitar el peligro de lesiones:

- ▶ Nunca utilice los dedos u otro utensilio para empujar los ingredientes en el tubo colector cuando la unidad esté encendida. Utilice exclusivamente el empujador para este propósito.
- ▶ No utilice nunca los dedos ni ninguna otra herramienta para introducir los ingredientes en el aparato cuando esté encendido. Utilice únicamente el pisón para este fin.
- ▶ Apague el aparato e interrumpa el suministro eléctrico antes de sustituir accesorios o piezas adicionales que se muevan durante el funcionamiento.

**⚠ ADVERTENCIA**

- ▶ Deje de procesar alimentos de inmediato si el accesorio ya no gira o si le cuesta girar, y extraiga el enchufe de la toma.
- ▶ Después de cada uso, ajuste el interruptor en «OFF».
- ▶ Durante el uso no debe introducir los dedos u otros objetos en la tolva de llenado. Si algún alimento ha quedado metido en la tolva de llenado, utilice el empujador o una pieza de fruta o verdura para presionarlo hacia abajo o utilice la función REV para desbloquear.

**2.3.2 Peligro de electrocución****⚠ PELIGRO****Peligro de muerte por electrocución**

El contacto con cables o componentes energizados implica peligro de muerte. Tener en cuenta las precauciones indicadas, a fin de evitar peligro de electrocución:

- ▶ Si el cable de conexión a la red del dispositivo sufre desperfectos, deberán sustituirlo el fabricante, el servicio de Atención al Cliente de este o una persona cualificada debidamente, a fin de evitar riesgos.
- ▶ Nunca abra la carcasa del aparato. Si toca cualquier conexión energizada y cambia la disposición del cableado eléctrico o el diseño mecánico existe peligro de electrocución. Además, pueden producirse fallos de funcionamiento en el aparato.
- ▶ No sumerja el dispositivo en agua para limpiarlo.

**3 Puesta en marcha**

Este capítulo incluye algunos consejos importantes acerca de la puesta en marcha del aparato. Observe dichos consejos para evitar peligros y daños.

**3.1 Instrucciones de seguridad****⚠ ADVERTENCIA**

- ▶ Los materiales de embalaje no deben utilizarse como juguetes. Peligro de asfixia.

### 3.2 **Ámbito de suministro e inspección de transporte**

El aparato se entrega con los siguientes componentes:

- Tolva de llenado
- Empujador
- Sinfin de prensado
- Recipiente de prensado
- Recipiente de posos
- Recipiente de zumo
- Unidad de motor
- Escobilla de limpieza
- Manual del usuario

#### **NOTA**

- ▶ Verifique la integridad del suministro y revíselo para detectar daños visibles.
- ▶ Si detectara cualquier falta o daños en el suministro debidos a un embalaje defectuoso o al transporte debe informar de inmediato al transportista, a la aseguradora y al proveedor.

### 3.3 **Desembalaje**

Para desembalar el aparato, sáquelo de la caja y retire el material de embalaje.

#### **NOTA**

- ▶ Si fuera posible, conserve el embalaje original durante el período de garantía para poder embalar el aparato adecuadamente en caso de que requiera hacer uso de la garantía.

### 3.4 **Requisitos que debe reunir el lugar de montaje**

Para garantizar el funcionamiento seguro y correcto del aparato, el lugar de colocación debe cumplir los siguientes requisitos:

- El aparato debe colocarse sobre una superficie llana y estable.
- No utilice el aparato en exteriores.
- Elija el montaje de manera que los niños no puedan obtener en el dispositivo.
- El dispositivo requiere una circulación de aire adecuada (distancia mínima de 15 cm).
- El dispositivo no está diseñado para ser instalado en una pared o en un armario.
- No instale la unidad en un entorno cálido, húmedo o muy húmedo o cerca de materiales combustibles.
- La instalación y el montaje de este dispositivo en instalaciones móviles (barcos, por ejemplo) puede llevarse a cabo por empresas especializadas / si se aseguran las condiciones para el uso seguro de este equipo.

### 3.5 **Conexión eléctrica**

Para que el aparato funcione con seguridad y correctamente debe observar las siguientes indicaciones al establecer la conexión eléctrica:

- Antes de conectar el aparato, compare los datos de conexión (tensión y frecuencia) de la placa de especificaciones con las de la red eléctrica doméstica. Estos datos deben coincidir para evitar daños en el aparato. En caso de duda, consulte a su servicio técnico eléctrico.
- La conexión del aparato a la red eléctrica debe realizarse mediante un cable alargador arrollado, de 3 metros de longitud como máximo y una sección recta de 1,5 mm<sup>2</sup>. El uso de regletas de conexiones o ladrones con varias tomas está prohibido, por el peligro de incendio.

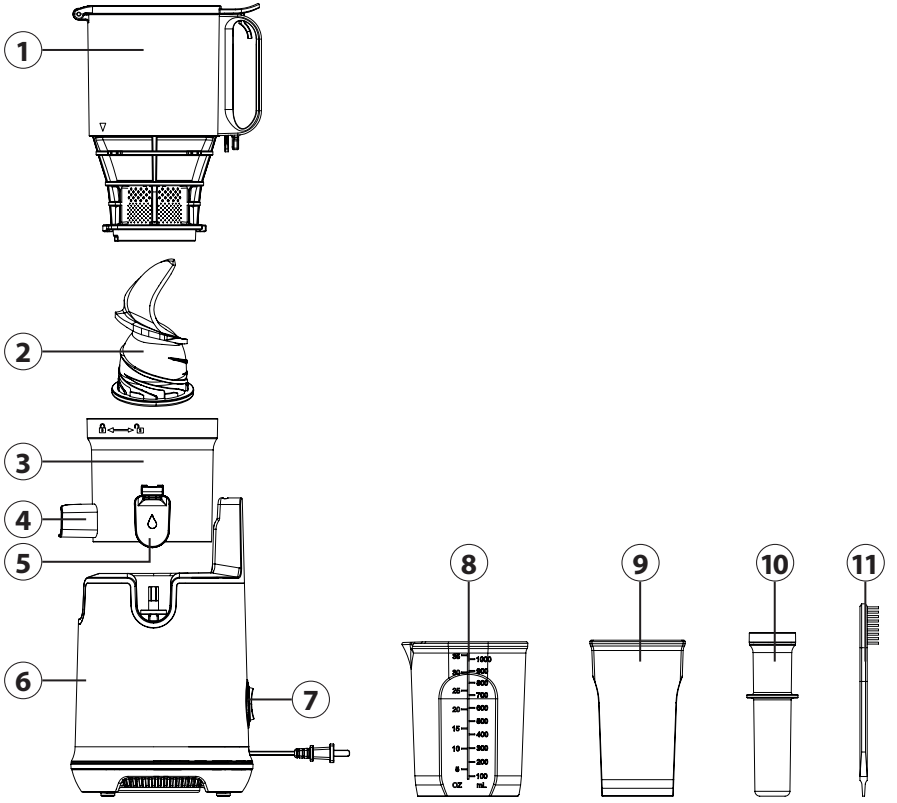


- Asegúrese de que el cable de alimentación no resulta dañado y que no se tiende bajo el horno ni sobre superficies calientes o de bordes afilados.
- La toma de alimentación debe estar provista de un fusible protector de 16A.
- La seguridad eléctrica del aparato solo se asegurará si se conecta un sistema de protección frente a sobrecargas. En caso de duda, avise al electricista autorizado para que revise la instalación doméstica. El fabricante no se hace responsable de los daños ocasionados por falta de protección o protección interrumpida.

## 4 Estructura y funciones

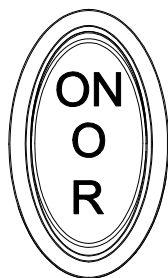
En este capítulo obtendrá importantes indicaciones de seguridad sobre la estructura y el funcionamiento del aparato.

### 4.1 Visión general



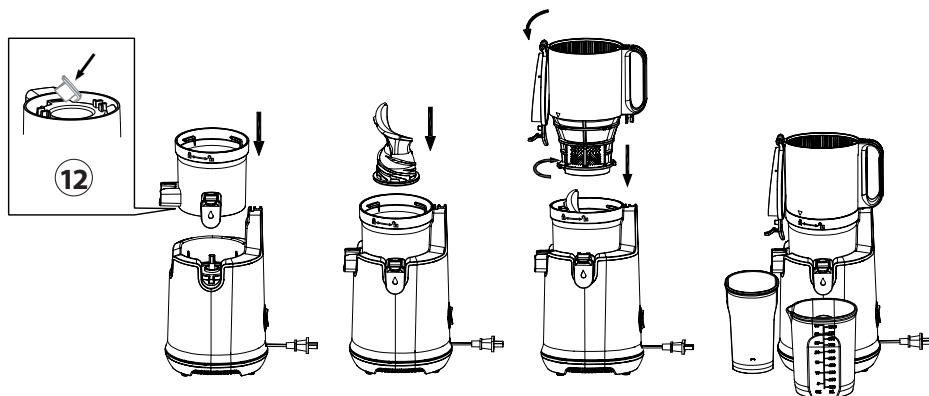
- |   |                           |   |                        |
|---|---------------------------|---|------------------------|
| ① | tolva de llenado con tapa | ⑦ | interruptor ON/OFF/REV |
| ② | sinfín de prensado        | ⑧ | recipiente de posos    |
| ③ | recipiente de prensado    | ⑨ | recipiente de zumo     |
| ④ | salida de pulpa           | ⑩ | empujador              |
| ⑤ | salida de zumo con cierre | ⑪ | escobilla de limpieza  |
| ⑥ | unidad de motor           |   |                        |


## 4.2 Elementos operativos




ON = El tornillo sin fin de prensado se pone en marcha y transporta los alimentos hacia abajo.  
 O = Detiene el funcionamiento  
 R = Desplaza de nuevo los alimentos hacia arriba.

## 4.3 Montaje



1. Coloque la unidad de motor (6) sobre una superficie plana.
2. Compruebe que el tapón de silicona (12) esté colocado en la salida de pulpa (4) (ver parte inferior del recipiente de prensado (3)).
3. Coloque el recipiente de prensado (3) sobre la unidad del motor (6), de modo que la salida de pulpa y la salida de zumo se encuentren en las ranuras.
4. Inserte el tornillo sin fin de prensado en el recipiente de prensado, presiónelo hacia abajo y gírelo hasta que encaje.
5. Coloque la boca de llenado en el aparato de modo que la flecha ▼ que se encuentra en la parte delantera apunte hacia el símbolo  del recipiente de prensado.

6. Gire la boca de llenado de modo que la flecha ▼ apunte hacia el símbolo . **La tapa tendrá que estar abierta para que la boca de llenado encaje correctamente.**
7. Coloque el recipiente recolector de pulpa debajo de la salida de pulpa y el recipiente recolector de zumo debajo de la salida de zumo.

#### 4.4 Placa de especificaciones

La placa de especificaciones con los datos de conexión y de potencia se encuentra en la parte trasera del aparato.

## 5 Operación y funcionamiento

Este capítulo incluye algunos consejos importantes acerca de la operación y el funcionamiento del aparato. Observe dichos consejos para evitar peligros y daños.

### ADVERTENCIA

- ▶ No deje el aparato sin vigilancia durante el funcionamiento para poder reaccionar rápidamente ante los peligros.

### NOTA

- ▶ El aparato se para para su seguridad si pliega hacia arriba la tapa durante el funcionamiento.
- ▶ El aparato no arrancará si no tiene todos sus componentes correctamente colocados.

### 5.1 Antes del primer uso

Limpie el aparato, véase „Limpieza“.

### 5.2 Preparación de alimentos

- Retire huesos y semillas (p.ej. en el caso de los melocotones).
- Retire las cáscaras no aprovechables (p.ej. en el caso de los melones). Pele los cítricos y retire la piel amarga.
- Los cereales y las legumbres deben ablandarse previamente poniéndolos a remojo en agua o cocerse.
- Las frutas congeladas se deben descongelar durante aprox. 15 minutos.
- No deben utilizarse alimentos muy duros, como frutos secos o caña de azúcar o bien, aquellos alimentos que contengan aceite.
- Los alimentos que contienen poco zumo, p.ej. los plátanos, pueden utilizarse para hacer sorbete. Para exprimirlos es necesario mezclarlos con alimentos que contengan mucho zumo.
- Corte los alimentos filosos (como el apio) en trozos pequeños y enrolle las hojas (por ejemplo, en el caso de la espinaca) antes de exprimir su zumo. Se recomienda mezclar los alimentos pilosos con otros alimentos que contengan mucho zumo.

### 5.3 Consejos para exprimir

#### NOTA

- ▶ Si desea exprimir, por ejemplo, una manzana o una pera enteros, despliegue la tapa hacia arriba, introduzca la fruta en la ranura de carga y vuelva a cerrar la tapa.
- ▶ Consuma el zumo recién exprimido en las próximas 48 horas. Envasando el zumo al vacío puede prolongarse la fecha de caducidad.
- ▶ Pueden formarse capas en el zumo. La espuma puede retirarse con un colador.
- ▶ No ejerza presión al cargar los alimentos, ya que el sinfin de prensado podría bloquearse.
- ▶ Para obtener zumos mixtos, cierre el tapón de la salida de zumo y los zumos que quedan en la parte central se mezclarán.
- ▶ Vierta un vaso de agua (con el tapón de la salida de zumo colocado) en el aparato si desea preparar varios zumos sucesivamente. Así se enjuagarán los restos y aromas que puedan quedar del zumo anterior.
- ▶ Si el alimento genera mucha espuma (p.ej. en el caso de las manzanas o del apio), el tapón de cierre debe mantenerse abierto.
- ▶ Si el tapón está colocado, procure que el zumo que queda en la parte intermedia no suba demasiado, o el zumo podría rebosar.

### 5.4 Licuado de alimentos

#### ⚠ ADVERTENCIA

- ▶ No suelte durante el uso la ranura de carga con su tapa.
- ▶ No introduzca la mano ni cualquier otro objeto en el aparato o en la ranura de carga, ya que pueden producirse lesiones físicas o daños en el aparato.
- ▶ ¡No toque el cable eléctrico con las manos mojadas. Podría electrocutarse e incluso producir fuego!
- ▶ Si es necesario, puede empujar ligeramente los alimentos con el empujador hacia el tornillo sin fin de prensado.
- ▶ Los posos (los alimentos exprimidos) no deben volver a exprimirse.
- ▶ No sobrecargue el aparato ni lo utilice sin alimentos. Podría sufrir daños.
- ▶ No utilice el aparato durante más de 20 minutos seguidos. Después de que haya tenido el aparato funcionando de forma continua durante 20 minutos, déjelo enfriar durante 10 minutos antes de volver a ponerlo en funcionamiento.
- ▶ En el caso de que alimentos queden atascados en la boca de llenado, utilice el empujador o un trozo de fruta/verdura para empujarlo hacia abajo.

1. Asegúrese de que el interruptor se encuentre en la posición «O».
2. Conecte el enchufe a la toma de alimentación después de haber ensamblado correctamente el aparato.
3. Prepare los alimentos.
4. Introduzca el alimento en la boca de llenado y cierre la tapa.
5. Ajuste el interruptor en ON para poner en marcha el aparato
6. Abre la salida de zumo.

## 5.5 Función R

Si el tornillo sin fin de prensado se bloquea o no se puede soltar al desmontar la boca de llenado utilice el interruptor R. El interruptor R hace que el tornillo sin fin de prensado gire en sentido contrario y libere los alimentos bloqueados desplazándolos de nuevo hacia arriba.

## 5.6 Después del licuado

1. Deje funcionar el aparato hasta que todos los alimentos se hayan exprimido.
2. Coloque bajo la salida de zumo un recipiente vacío y vierta un poco de agua en el aparato para que se enjuague.
3. Cierre la salida de zumo para que no gotee nada.
4. Conmute el aparato a la posición «O» y retire el enchufe de la toma de corriente.
5. Desmonte el aparato y proceda tal y como se explica en el apartado «Limpieza».
6. Utilice la «función R» si la boca de llenado no se puede liberar directamente.

# 6 Limpieza y conservación

Este capítulo incluye algunos consejos importantes acerca de la limpieza y la conservación del aparato. Tenga presentes las instrucciones y daños por limpieza incorrecta del aparato y asegúrese de que el aparato funciona sin errores.

## 6.1 Instrucciones de seguridad

### PRECAUCIÓN

**Tenga presentes las siguientes instrucciones de seguridad antes de comenzar a limpiar el aparato.**

- ▶ Antes de limpiar el aparato desconéctelo de la red de alimentación eléctrica y si no está siendo utilizado, desconéctelo de la toma igualmente.
- ▶ No sumerja el bloque motor, el cable ni el enchufe en agua ni otros líquidos ni los meta en el lavavajillas.
- ▶ No emplee objetos cortantes como cepillos de metal u otros para la limpieza.
- ▶ No utilice limpiadores agresivos ni disolventes.

## 6.2 Limpieza

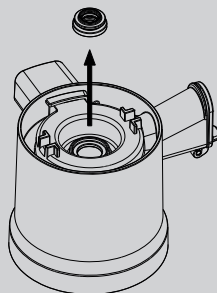
### NOTA

- ▶ Para la limpieza puede utilizar el cepillo de limpieza incluido.
- ▶ Ni el bloque motor ni el cable de alimentación deben entrar en contacto con el agua. Limpie el bloque motor y el cable de alimentación exclusivamente con un paño ligeramente humedecido.
- ▶ Limpie el exprimidor después de cada uso. Al no hacerlo pueden producirse daños, por ejemplo, al secarse restos de alimentos. Esto dificultaría su montaje, desmontaje y limpieza. También puede afectar al rendimiento del exprimidor.

1. Vacíe la bandeja de posos.
2. Suelte el tapón de silicona de la salida de pulpa (12) en la parte inferior del depósito.
3. Elimine los restos de alimentos de los componentes y enjuáguelos a fondo bajo el chorro de agua del grifo, salvo la unidad del motor.
4. Para una limpieza a fondo utilice un cepillo de limpieza y un detergente suave.
5. Limpie a fondo la parte inferior del tornillo sin fin de prensado.
6. Tras la limpieza, seque bien los componentes con un paño seco. Vuelva a montar completamente la unidad y guárdela en un lugar seco y seguro.

**NOTA**

- ▶ Si es necesario, retire el anillo de silicona del centro del recipiente de la prensa para limpiarlo.



## 7 Resolución de fallas

Este capítulo incluye algunos consejos importantes acerca de la localización y resolución de fallas del aparato. Observe dichos consejos para evitar peligros y daños.

### 7.1 Instrucciones de seguridad

**⚠ PRECAUCIÓN**

- ▶ Las reparaciones de aparatos eléctricos y electrónicos sólo deben realizarse por personal técnico autorizado e instruido por el fabricante.
- ▶ Una reparación indebida podría poner en grave peligro al usuario y causar daños en el aparato.

### 7.2 Indicaciones de avería

La siguiente tabla le ayudará a localizar y remediar pequeños problemas.

Problema	Solución
El aparato no arranca.	Asegúrese de que el enchufe está correctamente encajado en la toma de alimentación eléctrica.
	Asegúrese de que el aparato está correctamente y la tapa esté replegada hacia abajo.

Muy poca cantidad de zumo y la pulpa aún está excesivamente húmeda.	Compruebe si ha utilizado alimentos duros.
	Los alimentos tienen que estar frescos. Si los alimentos preparados / cortados se han almacenado durante mucho tiempo en el frigorífico, se deberán ablandar primero en agua durante 10 minutos para licuarlos.
	No todos los alimentos dan la misma cantidad de zumo.
	Compruebe que el aparato esté correctamente montado y que el tapón de silicona en la parte inferior del recipiente de prensado en la salida de pulpa esté colocado de forma correcta.
	Si exprime alimentos con pepitas durante repetidas veces puede ser que la cantidad de zumo vaya menguando. Para mejorar los resultados desmonte y limpie las piezas antes (excepto el bloque motor) de usarlo de nuevo.
Ruidos extraños durante el licuado.	Los alimentos rozan el tornillo sin fin de prensado y la pared del depósito durante el licuado. Los ruidos de crujidos y chirridos son normales.
El aparato se detiene durante el proceso.	Compruebe si ha utilizado demasiados alimentos.
	Compruebe si utiliza alimentos con pepitas demasiado duras.
	Utilice el interruptor R para liberar un posible bloqueo.
Demasiada pulpa en el zumo:	Independientemente del alimento usado, un empleo excesivo puede producir un aumento de pulpa en el zumo.
	Pase el zumo por el tamiz para eliminar la pulpa no deseada.
	Si se introducen demasiados alimentos al mismo tiempo, puede provocar que la licuadora se pare y que el zumo contenga exceso de pulpa. Introduzca progresivamente los alimentos.
La boca de llenado no se puede montar correctamente.	Asegúrese de que el tornillo sin fin de prensado esté correctamente encajado para que se pueda montar la boca de llenado de forma correcta.
Pérdida de color en las piezas de plástico.	La no limpieza del aparato después de su uso, conlleva a la dificultad en el desmontaje por la acumulación de restos en las piezas superiores. Esto también puede influir en el rendimiento y la decoloración de algunas piezas.
	Los alimentos ricos en colorantes, como por ejemplo, la zanahoria o las espinacas, pueden decolorar los componentes de plástico. La decoloración no influye negativamente en el aparato y es normal.

**NOTA**

- ▶ Si los pasos anteriores no resuelven el problema, póngase en contacto con el servicio de atención al cliente gratuito.
- ▶ **Limpie el aparato antes de enviarlo al servicio al cliente.**

## 8 Eliminación del aparato usado

Los productos eléctricos y electrónicos usados contienen materiales reutilizables. No obstante, también contienen materiales nocivos, necesarios para su funcionamiento y seguridad. En la basura doméstica, o ante la manipulación indebida, puede ponerse en peligro la salud humana y el medio ambiente. Por tanto, no debe depositar su aparato usado en ningún caso junto con la basura doméstica.



### NOTA

- ▶ Utilice el puesto de recogida más cercano para devolver y reciclar los aparatos electrónicos usados. Infórmese, si fuera preciso, en su ayuntamiento, en el servicio de recogida de basura o en su distribuidor.
- ▶ Guarde su aparato usado, protegido frente al acceso de los niños, para su eliminación.

### 8.1 Eliminación del embalaje

El embalaje protege al aparato frente a daños ocasionados por el transporte. Los materiales de embalaje han sido seleccionados con una filosofía respetuosa con el medio ambiente e idónea a efectos de una correcta eliminación y, por tanto, son reciclables.



La devolución del embalaje al ciclo de material ahorra materia prima y reduce la generación de residuos. Por tanto, deposite los materiales de embalaje que no necesite en los puntos de recogida „punto verde”.

## 9 Garantía

Para este producto, ofrecemos a partir de la fecha de compra una garantía de 24 meses por defectos atribuibles a errores de fabricación o materiales. Nuestra garantía tiene validez en Alemania, Austria y los Países Bajos. Para todos los demás países, por favor contáctenos.

Sus derechos de garantía legales según el art. 437 ss. CC no se verán afectados. La reclamación de sus derechos legales por defectos no entraña costes para usted. La garantía no incluye daños causados por manejo o uso inadecuado del dispositivo, o defectos que solo afecten levemente la función o el valor del mismo. Además, quedan excluidos de la garantía las piezas de desgaste, los daños de transporte, en la medida en que no seamos responsables de ellos, así como los daños causados por reparaciones no realizadas por nosotros.

En términos de rendimiento, este dispositivo está diseñado y concebido para uso no profesional (uso doméstico). Cualquier uso profesional solo está cubierto por la garantía en la medida en que sea equiparable a un uso no profesional. No está destinado a un uso profesional más amplio.

En el caso de reclamaciones justificadas, a nuestra discreción, repararemos el dispositivo defectuoso o lo cambiaremos por uno nuevo. Los defectos evidentes deben comunicarse dentro de los 14 días posteriores a la entrega. Queda excluido cualquier otro tipo de reclamación. Para hacer uso de su derecho de garantía, le rogamos que nos contacte antes de devolver el dispositivo (¡siempre con el comprobante de compra!). Encontrará nuestros datos de contacto („garantes”) al principio de estas instrucciones de uso.



# Inhoudsopgave

<b>1</b>	<b>Algemeen</b> .....	<b>82</b>
1.1	Informatie over deze gebruiksaanwijzing .....	82
1.2	Waarschuwingeninstructies .....	82
1.3	Aansprakelijkheid .....	83
1.4	Auteurswet .....	83
<b>2</b>	<b>Veiligheid</b> .....	<b>83</b>
2.1	Gebruik volgens de voorschriften .....	83
2.2	Algemene veiligheidsaanwijzingen .....	84
2.3	Bronnen van gevaar .....	85
2.3.1	Gevaar door verwonding .....	85
2.3.2	Gevaar door elektrische stroom .....	86
<b>3</b>	<b>Ingebruikname</b> .....	<b>86</b>
3.1	Veiligheidsvoorschriften .....	86
3.2	Leveringsomvang en transportinspectie .....	86
3.3	Uitpakken .....	87
3.4	Eisen aan de plek van plaatsing .....	87
3.5	Elektrische aansluiting .....	87
<b>4</b>	<b>Opbouw en functie</b> .....	<b>88</b>
4.1	Overzicht .....	88
4.2	Bedieningselementen .....	89
4.3	Montage .....	89
4.4	Typeplaatje .....	89
<b>5</b>	<b>Bediening en werking</b> .....	<b>90</b>
5.1	Voor het eerste gebruik .....	90
5.2	Voedselbereiding .....	90
5.3	Tips voor het juicen .....	90
5.4	Voedingssappen .....	91
5.5	R-functie .....	91
5.6	Na het persen .....	91
<b>6</b>	<b>Reiniging en onderhoud</b> .....	<b>91</b>
6.1	Veiligheidsvoorschriften .....	92
6.2	Reiniging .....	92
<b>7</b>	<b>Storingen verhelpen</b> .....	<b>93</b>
7.1	Veiligheidsvoorschriften .....	93
7.2	Oorzaken van de storingen en het verhelpen .....	93
<b>8</b>	<b>Afvoer van het oude apparaat</b> .....	<b>94</b>
8.1	Verwijderen van de verpakking .....	95
<b>9</b>	<b>Garantie</b> .....	<b>95</b>

# 1 Algemeen

Lees de hier vermelde informatie, zodat u snel vertrouwd raakt met uw apparaat en al zijn functies in volle omvang kunt gebruiken. Van uw apparaat hebt u vele jaren lang plezier, als u het vakkundig behandelt en verzorgt. Wij wensen u veel plezier bij het gebruik.

## 1.1 Informatie over deze gebruiksaanwijzing

Deze gebruiksaanwijzing maakt deel uit van de de fruit- en groentepers Juice Fit Pro (vanaf hier 'apparaat' genoemd) en geeft u belangrijke aanwijzingen voor de ingebruikname, de veiligheid, het doelgerichte gebruik en het onderhoud van het apparaat.

De gebruiksaanwijzing moet altijd bij het apparaat voorhanden zijn en voor iedereen te lezen en te gebruiken die met de:

- Ingebruikname,
- bediening,
- oplossing van een storing en/of
- reiniging

van het apparaat belast is. Bewaar deze gebruiksaanwijzing en geef hem samen met het apparaat door aan een eventuele volgende eigenaar.

## 1.2 Waarschuwingsinstructies

In deze gebruiksaanwijzing worden de volgende waarschuwingsinstructies gebruikt:

### GEVAAR

Een waarschuwing van dit gevarenniveau duidt op een dreigende, gevaarlijke situatie. **Indien de gevaarlijke situatie niet vermeden wordt, leidt deze tot de dood of zware verwondingen.**

- ▶ De aanwijzingen van deze waarschuwingsinstructie pvolgen om het gevaar van dood of zware verwondingen bij personen te voorkomen.

### WAARSCHUWING

Een waarschuwing van dit gevarenniveau duidt op een mogelijk gevaarlijke situatie. **Indien de gevaarlijke situatie niet vermeden wordt, kan dit tot zware verwondingen leiden.**

- ▶ De aanwijzingen van deze waarschuwingsinstructie opvolgen om verwondingen bij personen te voorkomen.

### VOORZICHTIG

Een waarschuwing van dit gevarenniveau duidt op een mogelijk gevaarlijke situatie. **Indien de gevaarlijke situatie niet vermeden wordt, kan dit tot lichte of matige verwondingen leiden.**

- ▶ De aanwijzingen van deze waarschuwingsinstructie opvolgen om verwondingen bij personen te voorkomen.

### TIP

Een tip duidt op extra informatie, die de omgang met het apparaat lichter maakt.

### 1.3 Aansprakelijkheid

Alle in deze gebruiksaanwijzing aanwezige technische informatie, gegevens en instructies voor installatie, ingebruikname en onderhoud beantwoorden aan de laatste stand bij het in druk gaan en vinden plaats met inachtneming van onze tot nu toe opgedane ervaringen en kennis naar eer en geweten. Aan de informatie, afbeeldingen en beschrijvingen in deze gebruiksaanwijzingen kunnen geen rechten worden ontleend. De fabrikant is niet aansprakelijk voor schade op grond van.

- Niet-naleving van de gebruiksaanwijzing
- Ondeskundige reparaties
- Niet volgens de voorschriften geldend gebruik
- Technische veranderingen, modificaties van het apparaat
- Toepassing van niet goedgekeurde onderdelen

Modificaties van het apparaat worden niet aanbevolen en vallen niet onder de garantie. Vertalingen worden naar beste weten uitgevoerd. Wij zijn niet verantwoordelijk voor vertaalfouten, ook niet in het geval dat de vertaling door ons of in opdracht van ons is gemaakt. Bindend blijft alleen de oorspronkelijke Duitse tekst.

### 1.4 Auteurswet

Dit documentatiemateriaal is auteursrechtelijk beschermd.

Alle rechten, ook die van de fotomechanische reproductie, de verveelvoudiging en de verbreiding door bijzondere handelswijzen (bijvoorbeeld gegevensverwerking, informatiedragers en datanetwerken), ook ten dele, zijn de firma CASO GmbH voorbehouden. Inhoudelijke en technische veranderingen voorbehouden.

## 2 Veiligheid

In dit hoofdstuk krijgt u belangrijke veiligheidsinstructies betreffende de omgang met het apparaat. Dit apparaat beantwoordt aan de voorgeschreven veiligheidsvoorschriften. Een ondeskundig gebruik kan echter tot materiële schade en schade aan personen leiden.

### 2.1 Gebruik volgens de voorschriften

Dit apparaat is alleen voor het gebruik in het huishouden in een gesloten ruimte ter

- Groenten en/of vruchten uitpersen

Dit apparaat is bedoeld voor het huishouden en in soortgelijke toepassingen zoals bijvoorbeeld:

- in keukens voor medewerkers in winkels, kantoren en andere commerciële toepassingen;
- op boerderijen;
- door klanten in hotels, motels en dergelijke;
- in pensions met ontbijt.

Een ander of er van afwijkend gebruik geldt als niet volgens de voorschriften.

#### WAARSCHUWING

**Gevaar door gebruik niet volgens de voorschriften!** Bij onreglementair gebruik van het apparaat en/of gebruik op een andere wijze kunnen gevaren ontstaan. Het apparaat uitsluitend volgens de voorschriften gebruiken.

**⚠ WAARSCHUWING**

- ▶ Gebruik het apparaat alleen voor het doel waarvoor het bestemd is.
- ▶ Volg de in deze gebruiksaanwijzing beschreven procedures.

Aanspraken van welke aard dan ook wegens niet reglementair gebruik zijn uitgesloten. Het risico draagt alleen de gebruiker.

**2.2 Algemene veiligheidsaanwijzingen****TIP**

**Houdt u zich voor een veilige omgang met het apparaat aan de volgende algemene veiligheidsinstructies:**

- ▶ Dit apparaat mag niet door kinderen worden gebruikt. Deze gebruiksaanwijzing maakt deel uit van de gehaktmolen.
- ▶ Dit apparaat kan worden gebruikt door personen met verminderde lichamelijke, zintuiglijke of geestelijke vermogens of met gebrek aan ervaring en kennis, indien zij onder toezicht staan of instructies hebben gekregen over het veilig gebruik van het apparaat en de gevaren ervan begrijpen.
- ▶ Kinderen mogen niet met het apparaat spelen.
- ▶ Gebruik het toestel alleen zoals beschreven in de gebruiksaanwijzing om mogelijk letsel door verkeerd gebruik te voorkomen.
- ▶ Gebruik het apparaat alleen in droge binnenruimten.
- ▶ Laat het apparaat niet zonder toezicht werken.
- ▶ Gebruik het toestel niet:
  - als het toestel zelf of onderdelen beschadigd zijn,
  - als het netsnoer of de stekker beschadigd is,
  - als het toestel gevallen is.
- ▶ Zorg ervoor dat het stopcontact gemakkelijk bereikbaar is, zodat u indien nodig snel de stekker uit het stopcontact kunt trekken.
- ▶ Breng geen wijzigingen aan in het toestel of het netsnoer. Laat reparaties alleen door een gespecialiseerde werkplaats uitvoeren, aangezien ondeskundig gerepareerde toestellen gevaar opleveren voor de gebruiker. Neem ook de bijgevoegde garantievoorwaarden in acht.
- ▶ Gebruik het toestel alleen met originele accessoires.
- ▶ Plaats het apparaat op een stabiele, vlakke ondergrond. Zorg ervoor dat er voldoende afstand is tot sterke warmtebronnen zoals kookplaten, verwarmingsbuizen, enz.

**TIP**

- ▶ Maak het toestel niet schoon met harde, krassende of schurende reinigingsmiddelen zoals staalwol of iets dergelijks.
- ▶ Reinigings- en onderhoudswerkzaamheden mogen niet door kinderen worden uitgevoerd.
- ▶ Defecte onderdelen mogen alleen tegen originele vervangende onderdelen omgewisseld worden. Alleen bij die onderdelen is gegarandeerd dat ze aan de veiligheidseisen voldoen.
- ▶ Reinig voor het eerste gebruik alle onderdelen die met levensmiddelen in contact kunnen komen zorgvuldig.
- ▶ Gebruik het apparaat maximaal 20 minuten continu. Laat het apparaat dan 10 minuten afkoelen.
- ▶ Het apparaat, niet in contact brengen met water en andere vloeistoffen en niet in de afwasmachine plaatsen.
- ▶ Doe de machine niet te vol en laat hem niet leeg draaien.
- ▶ Verzeker u ervan dat alle onderdelen goed gemonteerd zijn en vastzitten.

## 2.3 Bronnen van gevaar

### 2.3.1 Gevaar door verwonding

** WAARSCHUWING**

**Door onzorgvuldig gebruik van het instrument van verwonding door scherpe randen.** Neem de volgende voorzorgsmaatregelen om verwondingen te voorkomen:

- ▶ Gebruik nooit uw vingers of gereedschap om ingrediënten dieper in het apparaat te duwen als het aan staat. Gebruik hiervoor alleen de knoeier.
- ▶ Trek altijd de stekker uit het stopcontact als er geen toezicht is en voordat u het apparaat monteert, toebehoren vervangt, demontereert of reinigt.
- ▶ Schakel het apparaat uit en haal de stekker uit het stopcontact voordat u accessoires of andere onderdelen vervangt die tijdens het gebruik worden verplaatst.
- ▶ Stop onmiddellijk met het verwerken van voedsel als het draaiende accessoire stopt met draaien of slechts zeer traag draait en trek de netstekker uit het stopcontact.
- ▶ Zet de schakelaar na elk gebruik op „OFF“.

**⚠ WAARSCHUWING**

- ▶ Steek uw vingers of andere voorwerpen tijdens het gebruik niet in de vulopening. Als voedsel vast komt te zitten in de bak, gebruik dan de kurk of een stuk fruit/groente om het naar beneden te duwen of gebruik de R-functie om de verstopping op te lossen.

**2.3.2 Gevaar door elektrische stroom****⚠ GEVAAR****Levensgevaar door elektrische spanning!**

Het contact met leidingen of onderdelen die onder spanning staan kan levensgevaarlijk zijn! Neem de volgende veiligheidsaanwijzingen in acht om gevaar door elektrische stroom te voorkomen.

- ▶ Indien het netsnoer van dit toestel beschadigd is, moet het worden vervangen door de fabrikant of diens dienst-na-verkoop of door een soortgelijk gekwalificeerd persoon, om gevaren te voorkomen.
- ▶ Open in geen geval de behuizing van het apparaat. Als aansluitingen die onder stroom staan worden aangeraakt en de elektrische of mechanische opbouw veranderd, bestaat gevaar voor elektrische schokken. Daarnaast kunnen functionele storingen in het apparaat optreden.
- ▶ Dompel het toestel niet onder in water om het te reinigen.

### 3 Ingebruikname

In dit hoofdstuk krijgt u belangrijke informatie omtrent de ingebruikname van het apparaat. Neem de aanwijzingen in acht om gevaren en beschadigingen te voorkomen.

**3.1 Veiligheidsvoorschriften****⚠ WAARSCHUWING**

- ▶ Verpakkingsmateriaal mag niet als speelgoed gebruikt worden. Er bestaat kans op verstikking.

**3.2 Leveringsomvang en transportinspectie**

Het apparaat wordt standaard geleverd met de volgende componenten:

- vulschacht
- knoeier
- wormschroefpers
- perscontainer
- pulpbak voor resten
- sapbak
- motoreenheid
- reinigingsborstel
- gebruiksaanwijzing

**TIP**

- ▶ Controleer de levering op volledigheid en op zichtbare beschadigingen.
- ▶ Waarschuw de expediteur, de verzekering en de leverancier bij een onvolledige levering of bij beschadiging als gevolg van gebrekkige verpakking of als gevolg van het transport.

### 3.3 Uitpakken

Voor het uitpakken van het apparaat haalt u het apparaat uit de doos en verwijdert u het verpakkingsmateriaal.

**TIP**

- ▶ Bewaar indien mogelijk het originele verpakkingsmateriaal gedurende de garantieperiode, zodat u het apparaat indien nodig weer volgens de voorschriften kunt inpakken.

### 3.4 Eisen aan de plek van plaatsing

Voor een veilige en correcte werking van de apparatuur, de plaats van installatie moet:

- De machine moet op een vlakke en stabiele ondergrond worden geplaatst.
- Gebruik het apparaat niet buiten.
- Kies de montage zodat kinderen zich niet naar het apparaat.
- Het apparaat is niet bedoeld voor inbouw in een muur of kast.
- Het apparaat heeft voldoende luchtcirculatie nodig (minimale afstand 15 cm).
- Plaats het apparaat niet in een hete, natte of zeer vochtige omgeving of in de buurt van brandbare materialen.
- De installatie en montage van dit apparaat in mobiele installaties (bijv. schepen) kunnen worden uitgevoerd door gespecialiseerde bedrijven / als ze de voorwaarden te scheppen voor het veilig gebruik van deze apparatuur.

### 3.5 Elektrische aansluiting

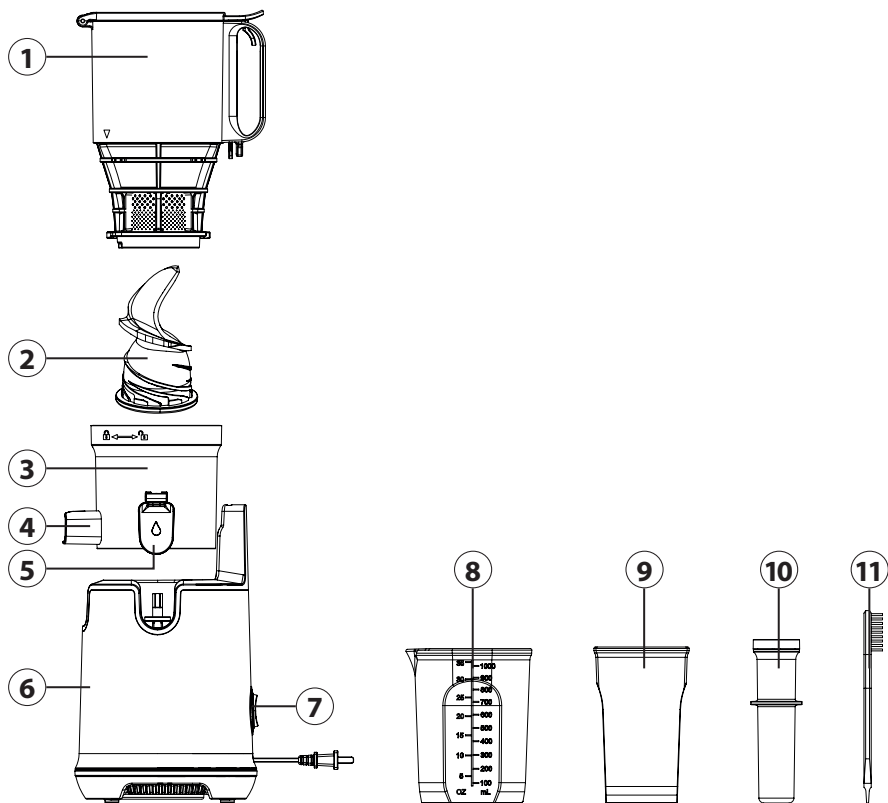
Voor een veilig en feilloos gebruik van het apparaat moeten bij de elektrische aansluiting de volgende aanwijzingen in acht genomen worden:

- Controleer voor het aansluiten van het apparaat de aansluitingsgegevens (spanning en frequentie) op het typeplaatje met de gegevens van uw stroomnet. Deze gegevens moeten overeenkomen, zodat het apparaat niet beschadigd kan raken. In geval van twijfel vraagt u een vakkundige elektricien.
- Bij gebruik van een verlengsnoer mag voor aansluiting van het apparaat op het stroomnet alleen een uitgerold verlengsnoer van maximaal 3 meter lengte en een doorsnede van 1,5 mm<sup>2</sup> gebruikt worden. Het gebruik van een stekker of stekkerdoos met meerdere aansluitingen is vanwege het daarmee verbonden brandgevaar verboden.
- Vergewis u er van dat de voedingskabel onbeschadigd is en niet onder de oven of over hete of scherpe oppervlakten gelegd is.
- Het stopcontact moet beschermd worden door een zekering van 16A stroomonderbreker.
- De elektrische veiligheid van het apparaat is alleen dan gegarandeerd wanneer het is aangesloten aan een reglementair geïnstalleerd systeem met aardkabels en veiligheidschakelaars. Laat u in geval van twijfel de huisinstallatie controleren door een erkende elektricien. De fabrikant kan niet aansprakelijk worden gesteld voor schaden, die door een gebrekkige of onderbroken aardingskabel veroorzaakt worden.

## 4 Opbouw en functie

In dit hoofdstuk krijgt u belangrijke aanwijzingen m.b.t. de opbouw en het functioneren van het apparaat.

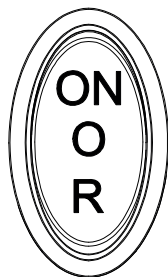
### 4.1 Overzicht



- |   |                         |   |                     |
|---|-------------------------|---|---------------------|
| ① | Vulschacht met Deksel   | ⑦ | ON/OFF/R schakelaar |
| ② | Wormschroefpers         | ⑧ | Pulpbak             |
| ③ | Perscontainer           | ⑨ | Sapbak              |
| ④ | Afzetpaal               | ⑩ | Knoeier             |
| ⑤ | Sapuitlaat met sluiting | ⑪ | Reinigingsborstel   |
| ⑥ | Motoreenheid            |   |                     |



## 4.2 Bedieningselementen

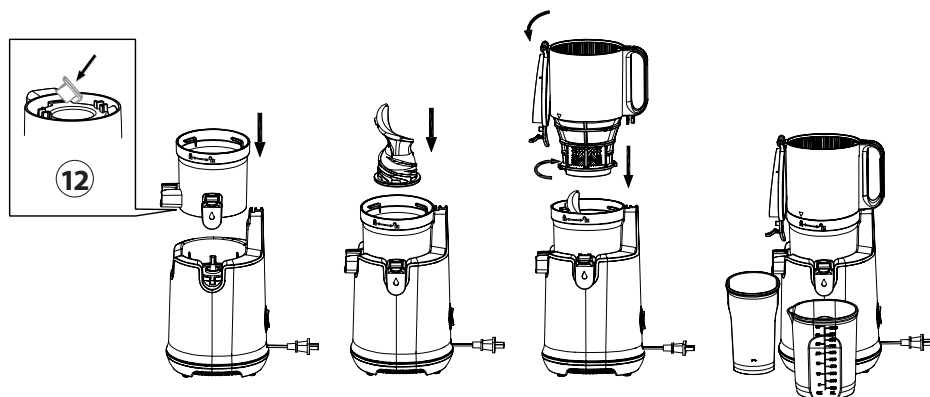


AAN = persschroef start en transporteert het voedsel naar beneden.

0 = Stopt de werking

R = Brengt het voedsel terug naar boven.

## 4.3 Montage



1. Plaats de motoreenheid (6) op een vlakke ondergrond.
2. PControleer of de siliconendop (12) in de afzuigopening (4) is geplaatst (zie onderkant van de perscontainer (3)).
3. Plaats de perscontainer (3) op de motoreenheid (6) zodat de pulpuitzang en de sapuitgang zich in de uitsparingen bevinden.
4. Plaats de persschroef in de perscontainer, druk hem naar beneden en draai hem naar hij vastklikt.
5. Plaats de toevoergoot zo op de machine dat de pijl ▼ aan de voorkant naar het symbool ■ van de perscontainer wijst.
6. Draai de toevoergoot zodat de pijl ▼ naar het symbool ■ wijst. **Het deksel moet open zijn om de toevoergoot correct te laten vastklikken.**
7. Plaats de marcontainer onder de marcuitlaat en de sapcontainer onder de sapuitlaat.

## 4.4 Typeplaatje

Het typeplaatje met de aansluit- en vermogensgegevens bevindt zich aan de achterkant van het apparaat.

## 5 Bediening en werking

In dit hoofdstuk krijgt u belangrijke aanwijzingen m.b.t. de bediening van het apparaat. Neem de aanwijzingen in acht om gevaren en beschadigingen te voorkomen.

### WAARSCHUWING

- ▶ Het apparaat tijdens gebruik niet uit het oog verliezen, zodat er bij gevaren snel ingegrepen kan worden.

### TIP

- ▶ Het apparaat stopt voor uw veiligheid, wanneer u het deksel tijdens het gebruik openen.
- ▶ Het apparaat zal niet starten als de onderdelen niet goed gemonteerd zijn.

### 5.1 Voor het eerste gebruik

Reinig de machine, zie „Reiniging“.

### 5.2 Voedselbereiding

- Verwijder pitten en zaden (bijv. van abrikozen).
- Verwijder harde, oneetbare schillen (bijv. meloenen). Schil citrusvruchten en verwijder de bittere witte schil.
- Bonen en granen moeten eerst een nacht geweekt of gekookt worden.
- Bevroren fruit moet ongeveer 15 minuten ontdooid worden.
- Gebruik geen extreem harde voedingsmiddelen zoals noten of suikerriet of vette voedingsmiddelen.
- Voedingsmiddelen met weinig sap, zoals bananen, kunnen worden gebruikt voor sorbet. Bij het persen moeten deze echter worden gemengd met voedsel met veel sap.
- Snij vezelachtig voedsel (zoals selderij) in kleine stukjes en rol de bladeren (zoals spinazie) spiraalvormig op. Meng vezelrijk voedsel met voedsel dat veel sap bevat.

### 5.3 Tips voor het juicen

#### TIP

- ▶ Als u bijvoorbeeld een appel of peer in zijn geheel wilt juicen, til dan het deksel op, doe het fruit in de vulopening en sluit het deksel weer.
- ▶ Gebruik het verse sap binnen 48 uur. De houdbaarheid kan worden verlengd door het te vacumeren.
- ▶ Er kunnen lagen in het sap zitten. Schuim kan worden verwijderd met een zeef.
- ▶ Druk niet op het vullen van het voedsel, anders kan de persschroef blokkeren.
- ▶ Voor de productie van gemengde sappen sluit u de dop van de sapuitloop, waarna de sappen in het middenstuk stoppen en worden gemengd.
- ▶ Als u snel verschillende sappen wilt maken, laat dan een glas water (met gesloten sapuitloop) doorlopen. Op deze manier kunnen resten en aroma's worden weggespoeld.
- ▶ Voor voedingsmiddelen die veel schuim produceren (bijv. appels, selderij) moet de dop open blijven.
- ▶ Wanneer de dop gesloten is, zorg er dan voor dat het sap in het middelste deel niet te hoog stijgt, anders kan het sap overstromen.

## 5.4 Voedingsappen

### WAARSCHUWING

- ▶ Maak de vulopening met deksel tijdens het gebruik niet los.
- ▶ Steek uw hand of voorwerpen niet in het apparaat of de vulopening - er bestaat gevaar voor letsel en het apparaat kan beschadigd raken.
- ▶ Raak de stroomkabel niet aan met vochtige handen. Dit kan een elektrische slag, kortsluiting of brand veroorzaken!
- ▶ Als het nodig is, kun je het voedsel gemakkelijk naar de persschroef verplaatsen met de tamper.
- ▶ De resten (het geperste voedsel) mogen niet opnieuw worden geperst.
- ▶ Doe niet teveel voedsel in het apparaat en gebruik het niet zonder voedsel. Het kan beschadigd zijn.
- ▶ Gebruik het apparaat niet langer dan 20 minuten. Laat het apparaat na 20 minuten onafgebroken gebruik 10 minuten afkoelen voordat u het opnieuw gebruikt.
- ▶ Als er voedsel vast komt te zitten in de toevoergoot, gebruik dan de tamper of een stuk fruit/groente om het naar beneden te duwen.

1. Zorg ervoor dat de schakelaar in de stand „O” staat.
2. Steek de stekker in het stopcontact nadat u het apparaat correct in elkaar hebt gezet.
3. Bereid het voedsel voor.
4. Doe het voedsel in de toevoergoot en sluit het deksel.
5. Zet de schakelaar op ON om het apparaat te starten.
6. Open de sapuitlaat.

## 5.5 R-functie

Als de persvijzel blokkeert of als de toevoergoot niet vrijgegeven kan worden tijdens de demontage, gebruik dan de R-schakelaar. De R-schakelaar laat de persvijzel in tegengestelde richting draaien en maakt geblokkeerd voedsel los door het omhoog te transporteren.

## 5.6 Na het persen

1. Laat het apparaat werken totdat al het voedsel volledig is geperst.
2. Plaats een lege bak onder de sapuitloop en gebruik het apparaat met een beetje water om het te spoelen.
3. Sluit de sapuitlaat zodat er niets uit kan druppelen.
4. Zet het apparaat op „O” en trek de stekker uit het stopcontact.
5. Demonteer het apparaat en ga verder zoals beschreven onder „Reiniging”.
6. Gebruik de „R-functie” als de toevoergoot niet direct kan worden vrijgegeven.

# 6 Reiniging en onderhoud

In dit hoofdstuk krijgt u belangrijke informatie m.b.t de reiniging en het onderhoud van het apparaat. Neem de aanwijzingen in acht om beschadigingen door verkeerde reiniging van het apparaat te voorkomen en een storingvrij gebruik te waarborgen.

## 6.1 Veiligheidsvoorschriften

### **⚠ VOORZICHTIG**

**Let op de volgende veiligheidsvoorschriften, voordat u met de reiniging van de machine begint:**

- ▶ Trek het netsnoer van het apparaat voor de reiniging, en wanneer het niet wordt gebruikt, uit het stopcontact.
- ▶ Het motorblok, het snoer en de stekker niet in contact brengen met water en andere vloeistoffen en niet in de afwasmachine plaatsen.
- ▶ Gebruik voor de reiniging geen metalen borstel of andere scherpe, schurende voorwerpen.
- ▶ Gebruik geen agressieve of schurende reinigingsmiddelen en geen oplosmiddelen.

## 6.2 Reiniging

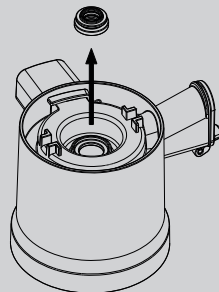
### **TIP**

- ▶ U kunt de meegeleverde reinigingsborstel gebruiken voor het reinigen.
- ▶ Het motorblok en het netsnoer mogen niet in contact komen met water. Veeg het motorblok en het netsnoer alleen af met een vochtige zachte doek.
- ▶ Reinig de juicer onmiddellijk na elk gebruik. Als de levensmiddelenresten indrogen, kan dit de demontage en reiniging bemoeilijken. De restanten kunnen de toekomstige prestaties benadelen.

1. Leeg de restbak.
2. Draai de siliconenstop van de afvoer voor afwas (12) aan de onderkant van de perscontainer los.
3. Verwijder alle etensresten van de onderdelen en spoel alle onderdelen, behalve de motoreenheid, grondig af onder stromend water.
4. Gebruik voor een grondige reiniging de reinigingsborstel en een mild afwasmiddel.
5. Reinig vooral de onderkant van de persschroef grondig.
6. Droog de onderdelen na het reinigen grondig af met een droge doek. Zet het apparaat weer helemaal in elkaar en bewaar het op een droge, veilige plaats.

### **TIP**

- ▶ Verwijder indien nodig de siliconenring uit het midden van de perscontainer om schoon te maken.



## 7 Storingen verhelpen

In dit hoofdstuk krijgt u belangrijke informatie m.b.t. het lokaliseren van storingen en het verhelpen van storingen. Let u op de aanwijzingen om gevaren en beschadigingen te voorkomen.

### 7.1 Veiligheidsvoorschriften

#### VOORZICHTIG

- ▶ Reparaties aan elektrische apparaten mogen alleen uitgevoerd worden door gekwalificeerd vakpersoneel dat door de fabrikant is geschoold.
- ▶ Door ondeskundige reparaties kunnen aanzienlijke gevaren voor de gebruiker ontstaan, evenals schade aan het apparaat.

### 7.2 Oorzaken van de storingen en het verhelpen

De volgende tabel helpt bij het lokaliseren en het verhelpen van kleinere storingen.

Probleem	Oplossing
De machine start niet.	Verzekeer u ervan dat de stekker goed in het stopcontact zit.
	Verzekeer u ervan dat het apparaat correct in elkaar is gezet en het deksel naar beneden is geklapt
De hoeveelheid sap is erg laag en de pulp is nog erg vochtig.	Controleer of u harde producten gebruikt.
	Het voedsel moet vers zijn. Als bereid/gesneden voedsel lange tijd in de koelkast is bewaard, moet het eerst minstens 10 minuten in water worden geweekt voordat het kan worden gebruikt voor het juicen.
	Verschillende levensmiddelen geven verschillende hoeveelheden sap.
	Controleer of het apparaat correct is gemonteerd en of de siliconen stop aan de onderkant van de perscontainer correct is geplaatst bij de afvoer voor afvallen.
Vreemde geluiden tijdens het sap maken.	Als u levensmiddelen met kleine pitten perst, kan het de saphoeveelheid na een paar keer minder wordt. Demonteer en reinig het bovenste deel (uitgezonderd het motorblok) van de juicer tussen het persen, voor de beste resultaten.
	Het voedsel schuurt tegen de persschroef en de wand van de perscontainer tijdens het persen. De krakende en piepende geluiden zijn normaal.
Machine stopt tijdens het persen.	Controleer of u de vulopening te vol hebt gedaan.
	Controleer of u voedsel met te harde kernen gebruikt.
	Gebruik de R-schakelaar om de blokkering op te heffen.

Te veel vrucht- vlees in het sap.	Afhankelijk van het levensmiddel en als u doorlopend sap perst, kan het sap heel veel fijn vruchtvlees bevatten.
	Giet het sap door een zeef om het ongewenste vruchtvlees te verwijderen.
	Als er te veel voedingsmiddelen tegelijkertijd worden gevuld, kan dit ertoe leiden dat de sapcentrifuge stopt en er pulpachtig sap ontstaat. Vul het voedsel beetje bij beetje.
De vultrechter kan niet goed worden gemonteerd.	Zorg ervoor dat de persvijzel goed vastzit, zodat de toevoergoot correct kan worden geplaatst.
Verkleuring van de kunststof onderdelen.	Als de juicer niet onmiddellijk na het persen wordt gereinigd, kunnen de resten in de bovenste delen indrogen en de demontage en reiniging moeilijker maken. Dit kan eveneens invloed hebben op de prestaties en kleur.
	Voedingsmiddelen die rijk zijn aan kleurstoffen, zoals wortelen of spinazie, kunnen de plastic onderdelen verkleuren. De verkleuring heeft geen invloed op het apparaat en is normaal.

**TIP**

- ▶ Als u met de bovengenoemde stappen het probleem niet kunt oplossen, neem dan gratis contact op met de klantenservice.
- ▶ **Reinig het apparaat voordat u het naar de klantenservice stuurt.**

## 8 Afvoer van het oude apparaat

Oude elektrische en elektronische apparaten bevatten vaak nog waardevolle materialen. Ze bevatten echter ook schadelijke stoffen, die voor hun functioneren en veiligheid noodzakelijk waren. In het huishoudelijk afval of bij verkeerde behandeling kunnen deze stoffen de menselijke gezondheid en het milieu schade aanbrengen. Zet uw oude apparaat daarom nooit bij het gewone huishoudelijk vuil.

**TIP**

- ▶ Maak gebruik van de in uw woonplaats voorhanden zijnde inzamelplek voor teruggave en verwerking van oude elektrische en elektronische apparaten. Haal eventueel informatie bij uw gemeentehuis, de vuilnisophaaldienst of bij uw winkelier.
- ▶ Zorg ervoor dat uw oude apparaat tot het moment van transport op een kinderveilige plek wordt bewaard.

## 8.1 Verwijderen van de verpakking

De verpakking beschermt het apparaat tegen transportschade. De verpakkingsmaterialen zijn uitgezocht vanuit milieuvriendelijke en verwijderingstechnische gezichtspunten en daarom recyclebaar. Het terugbrengen van de verpakking in de materiaalkringloop bespaart grondstoffen en verkleint de afvalhoop. Lever niet meer benodigd verpakkingsmateriaal in bij een afvalbrengstation, dat zorgdraagt voor de recycling.



## 9 Garantie

Voor dit product geven wij beginnend op de koopdatum 24 maanden garantie voor gebreken die terug te voeren zijn op productie- of materiaalfouten. Onze garantie geldt voor Duitsland, Oostenrijk en Nederland. Neem voor alle andere landen a.u.b. contact met ons op.

Uw wettelijke aanspraken op waarborg volgens §437 ff. BGB (= Duitse Burgerlijk Wetboek) blijven hiervan onaangeroerd. De gebruikmaking van uw wettelijke rechten bij gebreken is voor u kosteloos. Niet in de garantie inbegrepen zijn schaden, die ontstaan zijn door een ondeskundige behandeling of inzet, evenals gebreken, die de functie of de waarde van het apparaat slechts weinig beïnvloeden. Verder zijn slijtageonderdelen, transportschaden, voor zover deze niet door ons te verantwoorden zijn, evenals schaden, die ontstaan zijn door niet door ons uitgevoerde reparaties, uitgesloten van de aanspraak op garantie.

Dit apparaat is geconstrueerd voor het gebruik in de particuliere sfeer (huishoudelijk gebruik) en komt overeen met de te leveren prestaties. Een eventueel gebruik in de commerciële inzet valt alleen voor zover onder de garantie, als het in de omvang te vergelijken is met de belasting van een particulier gebruik. Het is niet bestemd voor een verdergaand, commercieel gebruik.

Bij terechte klachten zullen wij het gebrekkige apparaat naar onze keuze repareren of omruilen voor een apparaat zonder gebreken. Open gebreken moeten binnen 14 dagen na de levering aangegeven worden. Andere aanspraken zijn uitgesloten.

Neem voor het indienen van een aanspraak op garantie a.u.b. voor het terugzenden van het apparaat (altijd met bewijs van aankoop) contact met ons op. Onze contactgegevens („garantiegever“) vindt u aan het begin van deze bedieningshandleiding.

# Оглавление

<b>1</b>	<b>Общие сведения</b> .....	<b>97</b>
1.1	Информация о данном руководстве.....	97
1.2	Предупредительные указания.....	97
1.3	Ограничение ответственности.....	98
1.4	Защита авторского права.....	98
<b>2</b>	<b>Безопасность</b> .....	<b>98</b>
2.1	Использование по назначению.....	98
2.2	Общие требования техники безопасности.....	99
2.3	Источники опасности.....	100
2.3.1	Опасность ожогов.....	100
2.3.2	Опасность от электрического тока.....	101
<b>3</b>	<b>Ввод в эксплуатацию</b> .....	<b>102</b>
3.1	Правила техники безопасности.....	102
3.2	Объем поставки и проверка после транспортировки.....	102
3.3	Распаковка.....	102
3.4	Требования к месту установки.....	102
3.5	Подключение к электросети.....	103
<b>4</b>	<b>Устройство и работа</b> .....	<b>104</b>
4.1	Общее описание.....	104
4.2	Управление.....	105
4.3	Сборка.....	105
4.4	Заводская табличка.....	105
<b>5</b>	<b>Эксплуатация и функционирование</b> .....	<b>106</b>
5.1	Перед первым использованием.....	106
5.2	Приготовление продуктов.....	106
5.3	Советы по приготовлению сока.....	106
5.4	Выжимание сока из продуктов питания.....	107
5.5	Функция R.....	107
5.6	После выжимания сока.....	107
<b>6</b>	<b>Чистка и обслуживание</b> .....	<b>108</b>
6.1	Информация по безопасности.....	108
6.2	Чистка.....	108
<b>7</b>	<b>Проблемы и способы их решения</b> .....	<b>109</b>
7.1	Правила техники безопасности.....	109
7.2	Причины неисправностей и их устранение.....	109
<b>8</b>	<b>Утилизация отслужившего прибора</b> .....	<b>110</b>
8.1	Утилизация упаковки.....	111
<b>9</b>	<b>Гарантия</b> .....	<b>111</b>



# 1 Общие сведения

Пожалуйста, прочтите информацию, содержащуюся в данном Руководстве по эксплуатации, чтобы быстро ознакомиться с прибором и в полном объеме использовать все его функции. Ваш прибор прослужит вам долгие годы, если вы будете правильно обращаться с ним и ухаживать за ним.

## 1.1 мация о данном руководстве

Данное Руководство по эксплуатации является составной частью соковыжималки (в дальнейшем именуемой «прибор») и содержит важные указания по вводу в эксплуатацию, технике безопасности, использованию по назначению, а также уходу за прибором. Руководство по эксплуатации должно всегда находиться вблизи прибора. Его необходимо прочесть всем лицам, осуществляющим:

- ввод прибора в эксплуатацию,
- использование,
- устранение неисправностей и/или
- очистку прибора

Сохраните данное Руководство по эксплуатации, при передаче прибора другому лицу передайте вместе с ним Руководство по эксплуатации.

## 1.2 Предупредительные указания

данном руководстве по эксплуатации используются следующие типы предупреждений:

### ОПАСНОСТЬ

Предупреждение, соответствующее этой степени опасности, обозначает угрозу опасной ситуации. **Если опасная ситуация не будет предотвращена, это может привести к смерти или тяжелым травмам.**

- ▶ Во избежание опасности смерти или тяжелых травм людей необходимо следовать инструкциям в данном предупредительном указании.

### ПРЕДОСТЕРЕЖЕНИЕ

Предупредительное указание этой степени опасности обозначает возможность опасной ситуации. **Если опасная ситуация не будет предотвращена, это может привести к тяжелым травмам.**

- ▶ Во избежание опасности травмирования людей необходимо следовать инструкциям в данном предупредительном указании.

### ВНИМАНИЕ

Предупредительное указание этой степени опасности обозначает возможность опасной ситуации. **Если не предотвратить опасную ситуацию, это может привести к травмам легкой или средней степени тяжести.**

- ▶ Во избежание опасности травмирования людей необходимо следовать инструкциям в данном предупредительном указании.

### ПРИМЕЧАНИЕ

Примечание обозначает дополнительную информацию, облегчающую обращение с прибором.

### 1.3 Ограничение ответственности

Все содержащиеся в данном Руководстве по эксплуатации технические сведения, данные и указания по установке, использованию и уходу за прибором актуальны на момент печати и учитывают весь наш опыт и знания. Сведения, рисунки и описания, содержащиеся в данном Руководстве по эксплуатации, не могут являться основанием для каких-либо претензий. Производитель не несет ответственности за ущерб, возникший вследствие:

- несоблюдения указаний, содержащихся в Руководстве по эксплуатации,
- использования прибора не по назначению,
- неправильного ремонта,
- технических изменений, модификаций прибора,
- использования неразрешенных запчастей.

Модификации прибора не рекомендуются и не покрываются гарантией.

Перевод осуществляется самым добросовестным образом. Однако мы не несем ответственности за ошибки в переводе, даже если перевод был выполнен нами или по нашему заказу. Наши обязательства ограничиваются только исходным немецким текстом.

### 1.4 Защита авторского права

Данная документация защищена авторским правом.

CASO GmbH сохраняет за собой все права, в том числе право на фотомеханическое воспроизведение, копирование и распространение посредством особых способов (например, обработка данных, носители данных, сети передачи данных), в том числе частичное.

## 2 Безопасность

В этой главе Вы получите важные указания по безопасности при обращении с прибором. Этот прибор соответствует установленным нормам безопасности. Однако ненадлежащая эксплуатация прибора может привести к травмированию людей и причинению материального ущерба.

### 2.1 Использование по назначению

Данный прибор подходит для использованию по назначению только в домашнем хозяйстве и закрытых помещениях для:

- приготовления фруктового или овощного сока

Данный прибор предназначен для использования в домашнем хозяйстве и аналогичных областях, таких, как:

- на кухнях для персонала в магазинах, офисах и других аналогичных коммерческих организациях;
- в отелях типа Bed&Breakfast;
- в фермерских хозяйствах;
- для клиентов в отелях, мотелях и т.п.

Иное использование или использование, выходящее за рамки вышеуказанного, является использованием не по назначению.

**⚠ ПРЕДОСТЕРЕЖЕНИЕ****Опасность из-за ненадлежащего использования!**

При использовании не по назначению и/или использовании, отличном от указанного в Руководстве по использованию, прибор может являться источником опасностей.

- ▶ Используйте прибор только по назначению.
- ▶ Соблюдайте принципы и методы, описанные в данном Руководстве по эксплуатации.

Исключаются претензии всякого рода, связанные с ущербом вследствие использования не по назначению. Все риски несет исключительно пользователь.

**2.2 Общие требования техники безопасности****ПРИМЕЧАНИЕ**

**В целях обеспечения безопасного обращения с прибором следуйте нижеприведенным общим требованиям техники безопасности:**

- ▶ Этим прибором не должны пользоваться дети. Держите прибор и его соединительный кабель подальше от детей.
- ▶ Этим устройством могут пользоваться люди с ограниченными физическими, сенсорными или умственными способностями или с отсутствием опыта и знаний, если они находятся под наблюдением или были проинструктированы относительно безопасного использования устройства и понимают связанные с ним опасности.
- ▶ Детям запрещается играть с прибором.
- ▶ Во избежание возможных травм, вызванных неправильным использованием, используйте данное устройство только в соответствии с инструкцией по эксплуатации.
- ▶ Устройство можно эксплуатировать только в сухих помещениях.
- ▶ Не оставляйте устройство без присмотра.
- ▶ Не используйте устройство:
  - если само устройство или его детали повреждены,
  - если провод питания или вилка повреждены,
  - если устройство падало.
- ▶ Следите за тем, чтобы обеспечивался хороший доступ к розетке для быстрого вынимания сетевого кабеля в случае необходимости.

**ПРИМЕЧАНИЕ**

- ▶ Запрещено вносить изменения в само устройство или провод питания. Ремонт устройства может производиться только в специализированной мастерской, так как не отремонтированное должным образом оборудование представляет опасность для пользователя. Соблюдайте прилагаемые гарантийные условия.
- ▶ Используйте устройство только с оригинальными аксессуарами.
- ▶ Установите устройство на прочную ровную поверхность. При этом расстояние до сильных источников тепла, таких как плиты, трубы отопления и т. д. должно быть достаточно большим.
- ▶ Запрещено чистить устройство твердыми, царапающими или абразивными моющими средствами, такими как металлическая губка и т.п.
- ▶ Детям запрещается выполнять работы по очистке и техническому обслуживанию прибора.
- ▶ Перед первым использованием выполните тщательную очистку всех компонентов, контактирующих с продуктами.
- ▶ Прибор разрешается непрерывно использовать не дольше 20 минут. Затем дайте прибору остыть в течение 10 минут.
- ▶ Не погружайте прибор в воду и другие жидкости, не мойте его в посудомоечной машине.
- ▶ Не перегружайте прибор и не используйте его на холостом ходу.
- ▶ Удостоверьтесь, что все детали правильно установлены и прочно смонтированы.

**2.3 Источники опасности****2.3.1 Опасность ожогов**** ПРЕДОСТЕРЕЖЕНИЕ**

**При небрежном использовании прибора существует опасность получения травмы.** Во избежание травм соблюдайте следующие правила техники безопасности:

- ▶ Никогда не используйте пальцы или какие-либо инструменты для проталкивания ингредиентов в прибор во включенном состоянии. Используйте для этой цели только трамбовщик.

**⚠ ПРЕДОСТЕРЕЖЕНИЕ**

- ▶ Всегда отключайте устройство от сети при отсутствии контроля и перед сборкой, при замене принадлежностей, а также при разборке или очистке.
- ▶ Выключите устройство и отключите его от сети перед заменой принадлежностей или дополнительных частей, которые двигаются во время эксплуатации.
- ▶ Немедленно прекратите обработку продуктов питания, если вращающиеся принадлежности больше не вращаются или вращаются очень медленно, и выньте сетевой штекер из розетки.
- ▶ Перед каждым использованием прибора убедитесь, что переключатель прибора установлен в положение ВЫКЛ (OFF).
- ▶ Не помещайте свои пальцы или иные объекты в загрузочную трубу во время работы прибора. Если в ней застрял какой-либо фрукт или овощ, используйте только толкатель либо другой фрукт или овощ, чтобы протолкнуть его вниз, или функцию НАЗАД (R), чтобы снять блокировку.

**2.3.2 Опасность от электрического тока****⚠ ОПАСНОСТЬ****Опасность для жизни от электрического тока!**

Существует опасность для жизни при контакте с проводами или деталями прибора под напряжением.

Во избежание опасности вследствие электрического тока следуйте нижеприведенным указаниям по безопасности:

- ▶ Если поврежден провод питания, во избежание опасности его необходимо заменить, обратившись к производителю или в его службу поддержки клиентов или аналогичным квалифицированным лицам.
- ▶ Ни в коем случае не открывайте корпус устройства. Существует опасность поражения электрическим током при прикосновении к разъемам и соединительными элементами прибора, находящимися под напряжением, а также при изменении электрической или механической конструкций прибора. Это также может привести к сбоям в работе прибора.
- ▶ Не погружайте устройство в воду во время очистки.

## 3 Ввод в эксплуатацию

В данной главе содержатся важные замечания по безопасности во время первоначального ввода прибора в эксплуатацию. Соблюдайте следующие указания, чтобы избежать опасностей и повреждений:

### 3.1 Правила техники безопасности

#### ПРЕДОСТЕРЕЖЕНИЕ

- ▶ Упаковочные материалы не предназначены для игры. Существует опасность удушья.

### 3.2 Объем поставки и проверка после транспортировки

В стандартный объем поставки прибора входят следующие компоненты:

- загрузочная труба
- шнек
- контейнер для отходов и контейнер для сока
- емкость для сока
- щеточка для очистки
- толкатель
- Пресс-контейнер
- моторный блок
- руководство по эксплуатации

#### ПРИМЕЧАНИЕ

- ▶ Проверьте поставку на предмет комплектности и наличия видимых повреждений.
- ▶ Сразу сообщите экспедитору, страховой компании и поставщику о неполной поставке или повреждениях вследствие неудовлетворительной упаковки или транспортировки.

### 3.3 Распаковка

Для распаковки прибора извлеките его из коробки и удалите упаковочный материал. Снимите защитную пленку с устройства.

#### ПРИМЕЧАНИЕ

- ▶ Если возможно, сохраняйте оригинальную упаковку в течение гарантийного периода прибора, чтобы в гарантийном случае снова можно было упаковать прибор надлежащим образом.

### 3.4 Требования к месту установки

Для надежной и безупречной работы прибора место установки должно отвечать следующим требованиям:

- Прибор должен быть установлен на твердой и ровной устойчивой поверхности.
- Выберите место установки так, чтобы дети не могли добраться до устройства.
- Не используйте прибор вне помещения.
- Прибор не предназначен для встраивания в стену или встроенный шкаф.
- Для работы прибора необходима достаточная циркуляция воздуха (при установке оставьте со всех сторон минимум по 15 см свободного пространства).
- Не устанавливайте прибор в горячем, мокром либо очень влажном месте или вблизи легковоспламеняющегося материала.

- Установку и монтаж прибора на подвижных местах установки (например, кораблях) разрешается выполнять только специализированным предприятиям/специалистам, если они смогут обеспечить необходимые условия для безопасного использования прибора.

### 3.5 Подключение к электросети

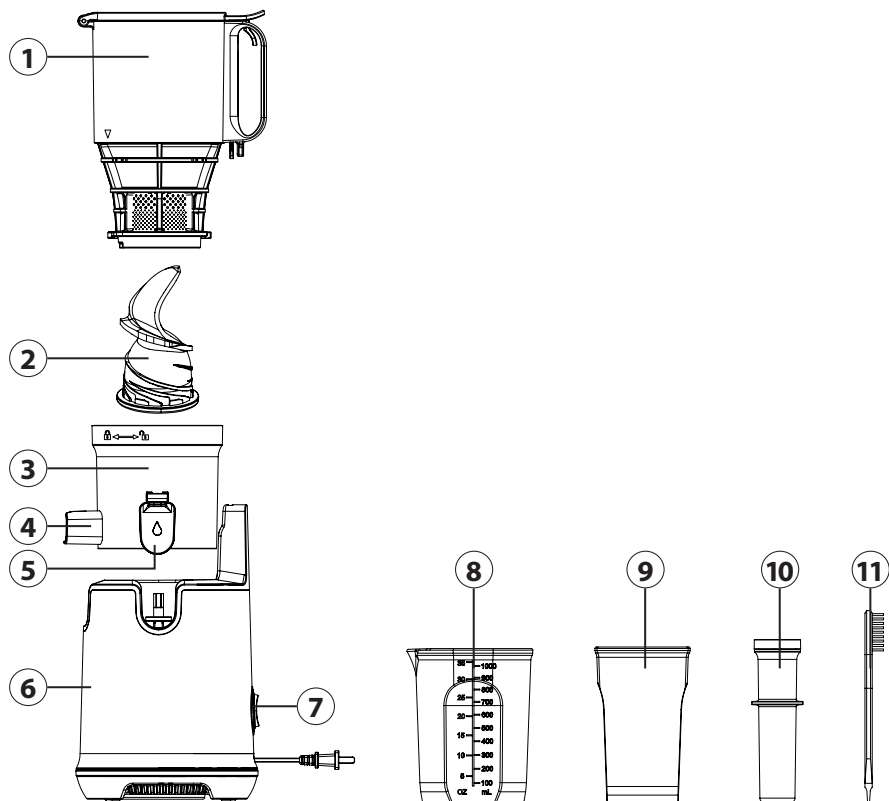
Для обеспечения безопасной и бесперебойной работы прибора при подключении к сети необходимо соблюдать нижеперечисленные указания:

- Прежде чем подключить прибор к сети, сравните технические параметры подключения (напряжение и частоту) на заводской табличке прибора с техническими параметрами Вашей сети. Во избежание повреждений прибора эти параметры должны совпадать. В случае сомнений проконсультируйтесь с Вашим специалистом по электрике.
- Подключение прибора к электросети должно выполняться с помощью максимум 3-метрового, размотанного удлинительного кабеля с поперечным сечением 1,5 мм<sup>2</sup>. Использование многоконтактных штепсельных разъемов или сетевых разветвителей запрещено по причине связанной с этим опасности пожара.
- Удостоверьтесь, что соединительный провод не поврежден и не переброшен через горячие и/или острые поверхности.
- Розетка должна быть защищена предохранителем на 16А.
- Электрическая безопасность прибора может быть обеспечена только в том случае, если он подключен к цепи защиты, установленной в соответствии с действующими предписаниями. Питание от розетки без заземления запрещено. В случае сомнений пригласите квалифицированного электрика, который проверит Вашу внутреннюю проводку. Производитель не несет ответственности за ущерб, причиненный по причине отсутствия или разрыва заземляющего провода.

## 4 Устройство и работа

В этой главе содержатся важные указания по устройству и работе прибора.

### 4.1 Общее описание

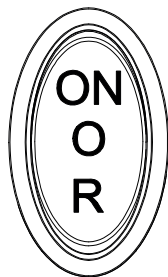


- 1 загрузочная труба с крышкой
- 2 шнек
- 3 Пресс-контейнер
- 4 Выпуск жмыха
- 5 Выпуск сока с запором
- 6 Моторный блок

- 7 переключатель ВКЛ/ВЫКЛ/НАЗАД (ON/OFF/R)
- 8 контейнер для отходов
- 9 контейнер для сока
- 10 толкатель
- 11 щеточка для очистки

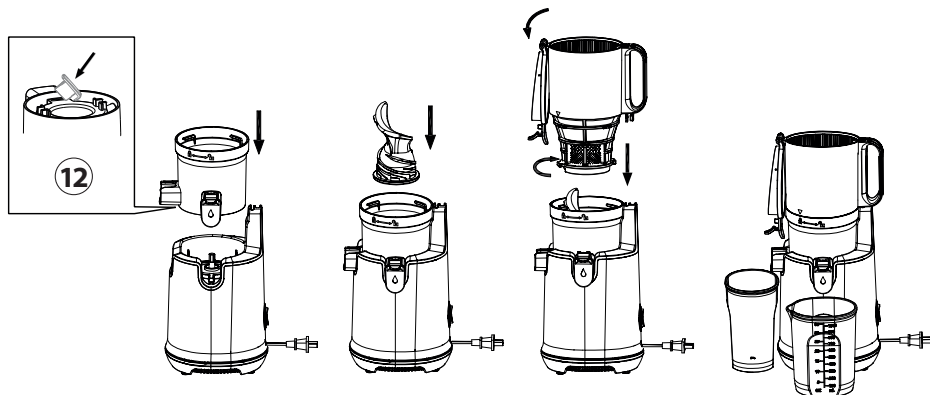




## 4.2 Управление



ON = пресс-шнек запускается и подает продукты питания вниз.  
O = останавливает работу  
R = подает продукты питания назад вверх.

## 4.3 Сборка



1. Установите моторный блок (6) на ровную поверхность.
2. Проверьте, чтобы силиконовая пробка (12) находилась в выпуске жмыха (4) (см. нижняя сторона пресс-контейнера (3)).
3. Разместите пресс-контейнер (3) на моторном блоке (6), чтобы выпуск жмыха и выпуск сока располагались в выемках.
4. Установите пресс-шнек в пресс-контейнер, придавите его вниз и поворачивайте до тех пор, пока он не зафиксируется.
5. Разместите загрузочную горловину таким образом на устройстве, чтобы стрелка ▼, расположенная на лицевой стороне, указывала на символ .
6. Поверните загрузочную горловину таким образом, чтобы стрелка ▼ указывала на символ . **Крышка должна быть открыта, чтобы загрузочная горловина правильно зафиксировалась.**
7. Поставьте контейнер для жмыха под выпуском жмыха и контейнер для сока под выпуск сока.

## 4.4 Заводская табличка

Заводская табличка с информацией о подключении и техническими характеристиками находится на нижней стороне прибора.

## 5 Эксплуатация и функционирование

### **⚠ ПРЕДОСТЕРЕЖЕНИЕ**

- ▶ Не оставляйте прибор без присмотра во время работы, чтобы можно было быстро отреагировать в случае опасности.

### **ПРИМЕЧАНИЕ**

- ▶ Для Вашей безопасности прибор остановится, если Вы поднимите крышку во время работы.
- ▶ Прибор не будет работать, если все его части не установлены правильно.

### 5.1 Перед первым использованием

Выполните очистку прибора, см. раздел «Очистка».

### 5.2 Приготовление продуктов

- Удалите все семена и косточки (например, из абрикосов).
- Удалите твердую и несъедобную кожуру (например, с дыни). Цитрусовые очистите и удалите с них горькую белую кожицу.
- Фасоль и крупу следует замочить на ночь либо предварительно приготовить.
- Замороженные фрукты должны подтаять прибл. 15 минут.
- Не следует использовать слишком твердые продукты, такие, как орехи, сахарный тростник, а также сильно маслянистые продукты.
- Продукты с низким содержанием сока, например, бананы можно использовать для приготовления сорбета. При приготовлении сока из этих фруктов следует смешивать их с фруктами с большим содержанием сока.
- Волокнистые продукты (например, сельдерей) следует нарезать на мелкие кусочки и скатать их листья (например, шпината) в спирали перед тем, как приготовить сок. Лучше смешивать волокнистые продукты с продуктами с большим содержанием сока.

### 5.3 Советы по приготовлению сока

#### **ПРИМЕЧАНИЕ**

- ▶ Если Вы хотите приготовить сок из целого яблока или груши, поднимите крышку, положите фрукты загрузочную трубу и снова закройте крышку.
- ▶ Рекомендуется употреблять свежевыжатый сок в течение 48 часов после приготовления. Используя вакуумную упаковку, вы можете продлить срок годности сока.
- ▶ В соке могут быть разные слои. Если пены слишком много, используйте сетчатый фильтр, чтобы отделить его от сока.
- ▶ Не прилагайте усилия при добавлении продуктов, в противном случае, вы можете заблокировать шнек.
- ▶ Для приготовления сока из разных фруктов или овощей, закройте носик для выхода сока, чтобы сок остался в емкости для сока и смешался.

**ПРИМЕЧАНИЕ**

- ▶ Вы можете последовательно готовить соки из разных фруктов либо овощей, если после приготовления сока из одного фрукта или овоща, Вы пропустите через прибор стакан воды. Таким образом Вы сохраните вкус и аромат каждого сока.
- ▶ Оставьте блокировку открытой при приготовлении сока из сильнопенящихся при отжиме продуктов (например, яблоки, сельдерей).
- ▶ Будьте внимательны, если Вы блокируете выход сока через носик. Емкость для сока может переполниться.

**5.4 Выжимание сока из продуктов питания****⚠ ПРЕДОСТЕРЕЖЕНИЕ**

- ▶ Не снимайте крышку с загрузочной трубы во время работы.
- ▶ Не помещайте руки или какие-либо предметы в прибор либо загрузочную трубу, существует опасность получения травмы или повреждения прибора.
- ▶ Не прикасайтесь к кабелю питания прибора мокрыми руками. Это может привести к электрическому шоку, короткому замыканию либо пожару.
- ▶ При необходимости продукты питания можно легко подать уминателем на пресс-шнек.
- ▶ Не помещайте полученную при отжиме сока мякоть в прибор повторно.
- ▶ Не перегружайте прибор и не используйте его без продуктов. Это может вызвать повреждения прибора.
- ▶ Устройство не должно работать больше 20 минут. После непрерывной эксплуатации устройства в течение 20 минут дайте ему остыть 10 минут перед повторной эксплуатацией.
- ▶ Если продукты питания застряли в загрузочной горловине, используйте уминатель или кусок фрукта/овоща, чтобы протолкнуть его вниз.

1. Убедитесь, что выключатель установлен в положение «О».
2. Установите прибор правильно и подключите его к электрической сети.
3. Подготовьте продукты.
4. Заполните загрузочную горловину продуктами питания и закройте крышку.
5. Переключите прибор в положение ВКЛ (ON), чтобы начать процесс приготовления сока.
6. Откройте отверстие для отвода сока.

**5.5 Функция R**

Если пресс-шнек блокируется или не отсоединяется при демонтаже загрузочной горловины, используйте выключатель R. С помощью выключателя R пресс-шнек вращается в противоположном направлении и освобождает заблокированные продукты питания, снова подавая их вверх.

**5.6 После выжимания сока**

1. Позвольте прибору работать до тех пор, пока весь сок не будет отжат.
2. Поместите пустую посуду под носик для выхода для сока и прополощите прибор небольшим количеством воды.
3. Закройте выпуск сока, чтобы ничего не капало.

4. Переключите устройство в положение «O» и достаньте штекер из розетки.
5. Разберите прибор и очистите таким образом, как указано в разделе Чистка настоящего руководства.
6. Используйте «функцию R», если загрузочный лоток не отсоединяется напрямую.

## 6 Чистка и обслуживание

В данной главе Вы получите важные указания по очистке прибора и уходу за ним. Пожалуйста, следуйте этим указаниям во избежание повреждений по причине неправильной очистки прибора и для обеспечения безотказной эксплуатации.

### 6.1 Информация по безопасности

#### ВНИМАНИЕ

**Прежде чем приступить к очистке прибора, примите к сведению нижеприведенные указания по безопасности:**

- ▶ Отключайте прибор от сети, если он не используется и перед чисткой.
- ▶ Никогда не погружайте моторный блок прибора, кабель питания или вилку в воду либо иную жидкость и не помещайте их в посудомоечную машину.
- ▶ Не используйте для чистки прибора металлическую щетку, абразивные чистящие средства, кухонные очистители, едкие чистящие средства или острые предметы.
- ▶ Не используйте для очистки прибора агрессивные или абразивные чистящие средства, а также растворители.

### 6.2 Чистка

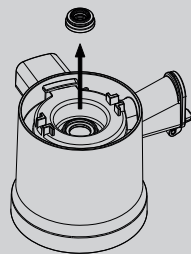
#### ПРИМЕЧАНИЕ

- ▶ Вы можете использовать прилагаемую к прибору щеточку для очистки.
- ▶ Моторный блок и кабель прибора не должны вступать в контакт с водой. Протирайте моторный блок и кабель прибора только влажной мягкой тканью.
- ▶ Немедленно очищайте прибор после каждого использования. Если остатки продуктов присохнут к прибору, это сильно осложнит процесс очистки, а в будущем это может повлиять на производительность прибора.

1. Очистите контейнер для отходов.
2. Отсоедините силиконовую пробку выпуска жмыха (12) с нижней стороны пресс-контейнера.
3. Освободите узлы от любых остатков продуктов питания и тщательно промойте проточной водой все узлы кроме моторного блока.
4. Для тщательной очистки используйте щетку для очистки и нейтральное моющее средство.
5. Тщательно очистите особенно нижнюю сторону пресс-шнека.
6. После очистки протрите узлы насухо сухой тряпкой. Снова полностью соберите устройство и поместите его в сухое, надежное место.

**ПРИМЕЧАНИЕ**

- ▶ При необходимости снимите силиконовое кольцо с центральной части контейнера пресса для очистки.



## 7 Проблемы и способы их решения

В данной главе содержатся важные замечания по эксплуатации прибора. Соблюдайте следующие указания, чтобы избежать опасностей и повреждений.

### 7.1 Правила техники безопасности

**⚠ ВНИМАНИЕ**

- ▶ Ремонт электроприборов разрешено осуществлять только квалифицированным специалистам, прошедшим обучение у производителя.
- ▶ Ненадлежащий ремонт может привести к значительным опасностям для пользователя и к повреждениям прибора.

### 7.2 Причины неисправностей и их устранение

Нижеприведенная таблица поможет при выявлении и устранении мелких неисправностей.

Проблема	Решение
Прибор не запускается.	Убедитесь, что прибор подключен к электрической сети питания.
	Убедитесь, что прибор правильно собран и крышка закрыта.
Сока очень мало и жмых еще очень влажный.	Убедитесь, что используются свежие продукты.
	Продукты питания должны быть свежими. Если подготовленные / нарезанные продукты питания долго хранились в холодильнике, их необходимо сначала на 10 минут замочить в воде, чтобы подготовить их для выжимания сока.
	В разных продуктах содержится разное количество жидкости, из которой можно получать разное количество сока.
	Проверьте, правильно ли собрано устройство, а силиконовая пробка с нижней стороны пресс-контейнера правильно установлена у выпуска жмыха.
	При приготовлении сока из фруктов с небольшими семенами, семена могут вызвать уменьшение количества получаемого сока. Для наилучшего результата разберите и вымойте верхнюю часть (без моторного блока) между приготовлением сока.

DE

EN

FR

IT

ES

NL

RU

SV

Странные звуки во время процесса выжимания сока.	Продукты питания во время выжимания сока трутся о пресс-шnek и стенку пресс-контейнера. Хрустящие и скрипящие звуки – это нормально.
Прибор останавливается во время работы.	Убедитесь, что не используется слишком большое количество продуктов.
	Проверьте, нет ли в продуктах твердых ядер.
	Используйте выключатель R для устранения возможного засора.
В соке слишком много мякоти.	При непрерывном приготовлении сока и в зависимости от исходного продукта сок может содержать много мелкой мякоти.
	Процедите сок через сито для удаления нежелательной мякоти.
	Одновременная загрузка слишком большого количества продуктов питания может привести к остановке соковыжималки и получению сока с мякотью. Добавляйте продукты питания постепенно.
Загрузочную горловину не удается установить правильно.	Убедитесь, что пресс-шnek правильно зафиксирован, чтобы можно было правильно установить загрузочную горловину.
Изменение цвета пластиковых деталей.	После приготовления сока, если соковыжималку сразу не очистить, оставшаяся внутри верхней части прибора мякоть может высохнуть, что может затруднить разборку и очистку. Это также может повлиять на производительность и цвет деталей соковыжималки.
	Богатые красителями ингредиенты, такие как, например, морковь или шпинат, могут окрашивать пластиковые детали. Изменение цвета не сказывается отрицательно на работе устройства и является нормальным явлением.

### ПРИМЕЧАНИЕ

- ▶ Если с помощью описанных выше шагов решить проблему не удалось, обратитесь, пожалуйста, в сервисную службу.
- ▶ Очистите машину перед отправкой в сервисную службу.

## 8 Утилизация отслужившего прибора

Отслужившие электрические и электронные приборы содержат еще много ценных материалов. Но они содержат также и вредные вещества, которые были необходимы для их работы и безопасности. В бытовых отходах или при неправильном обращении они могут быть опасны для здоровья людей и окружающей среды. Поэтому ни в коем случае не выбрасывайте отслуживший прибор в бытовые отходы.



**ПРИМЕЧАНИЕ**

- ▶ Для утилизации отслуживших электрических и электронных приборов воспользуйтесь сборными пунктами, организованными в месте Вашего проживания. При необходимости соответствующую информацию можно получить в городской администрации, службе вывоза мусора или у продавца.
- ▶ Позаботьтесь о безопасном хранении Вашего отслужившего прибора в недоступном для детей месте до его вывоза.

**8.1 Утилизация упаковки**

Упаковка защищает прибор от повреждений при транспортировке. Упаковочные материалы выбираются с учетом экологичности и техники утилизации и поэтому пригодны для переработки. Возврат упаковки в оборот материалов экономит сырье и сокращает отходы. Сдавайте ненужные упаковочные материалы в приемные пункты системы утилизации „Зеленая точка“.

**9 Гарантия**

Мы предоставляем на данный прибор гарантию сроком 24 месяца с момента покупки, которая распространяется на дефекты материалов и производственные дефекты. Данная гарантия действительна для таких стран как Германия, Австрия и Нидерланды. Для получения гарантии в других странах, пожалуйста, свяжитесь с нами. Ваши права гарантированы соответствию со ст. 437 и далее. При этом останется в силе Гражданский кодекс Германии (BGB). Вы бесплатно можете воспользоваться своими законными гарантийными правами. Гарантия не распространяется на повреждения, возникшие в результате неправильного обращения или использования прибора, а также на неисправности, которые оказывают незначительное влияние на функции или стоимость прибора. Кроме того, гарантия не распространяется на детали, подверженные стандартному износу, на повреждения, возникшие при транспортировке (поскольку мы не несем за нее ответственности), а также повреждения, вызванные ремонтом, выполненным сторонними организациями.

Данный прибор был разработан для некоммерческого (бытового) использования и его характеристики предназначены для удовлетворения соответствующих потребностей. Гарантийные обязательства распространяются на коммерческое использование прибора только в том случае, если оно сравнимо с домашним использованием. Данный прибор не предназначен для любого иного коммерческого использования.

В случае возникновения законных жалоб мы можем отремонтировать поврежденный прибор либо заменить его на аналогичный исправный прибор по нашему усмотрению. О явных дефектах и повреждениях следует сообщить нам в течение 14 дней с момента доставки товара. Любые дальнейшие претензии исключены.

При предъявлении претензии по гарантии, пожалуйста, свяжитесь с нами, прежде чем вернуть товар (наличие чека, подтверждающего факт покупки, обязательно!). Наши контактные данные («Гарант») указаны в начале настоящего Руководства по эксплуатации.

# Innehållsförteckning

<b>1</b>	<b>Allmänt</b> .....	<b>113</b>
1.1	Information om denna bruksanvisning .....	113
1.2	Varningstexter .....	113
1.3	Ansvarsbegränsning .....	113
1.4	Upphovsmannarättsskydd .....	114
<b>2</b>	<b>Säkerhet</b> .....	<b>114</b>
2.1	Avsedd användning .....	114
2.2	Allmänna säkerhetsanvisningar .....	115
2.3	Riskkällor .....	116
2.3.1	Risk för personskador .....	116
2.3.2	Fara genom elektrisk ström .....	116
<b>3</b>	<b>Ibrugtagning</b> .....	<b>117</b>
3.1	Säkerhetsanvisningar .....	117
3.2	Leveransomfattning och transportinspektion .....	117
3.3	Uppackning .....	117
3.4	Krav på uppställningsplatsen .....	118
3.5	Elektrisk anslutning .....	118
<b>4</b>	<b>Konstruktion och funktion</b> .....	<b>119</b>
4.1	Översikt .....	119
4.2	Kontroller .....	120
4.3	Hopmontering .....	120
4.4	Typskylt .....	120
<b>5</b>	<b>Manövrering och drift</b> .....	<b>121</b>
5.1	För första användning .....	121
5.2	Förberedelse av livsmedel .....	121
5.3	Hänvisningar för pressning .....	121
5.4	Pressa juice ur livsmedel .....	122
5.5	R-funktion .....	122
5.6	Efter juicepressningen .....	122
<b>6</b>	<b>Rengöring och skötsel</b> .....	<b>122</b>
6.1	Rengöring .....	123
<b>7</b>	<b>Åtgärdande av störningar</b> .....	<b>123</b>
7.1	Säkerhetsanvisningar .....	123
7.2	Driftstörningar .....	124
<b>8</b>	<b>Avfallshantering av uttjänt apparat</b> .....	<b>125</b>
8.1	Avfallshantering av emballaget .....	125
<b>9</b>	<b>Garanti</b> .....	<b>125</b>



# 1 Allmänt

Läs informationen i denna text, så att du snabbt lär känna din apparat och kan utnyttja dess funktioner i full utsträckning. Du kommer att ha nytta av din apparat under många år, om du hanterar och sköter den på rätt sätt. Vi önskar mycket nöje vid användningen.

## 1.1 Information om denna bruksanvisning

Denna bruksanvisning är beståndsdel av Juicepress (här nedan kallad apparaten) och ger dig viktiga anvisningar för drift, säkerhet, avsedd användning och skötsel av apparaten. Bruksanvisningen måste alltid finnas till hands vid apparaten och ska läsas och tillämpas av alla som arbetar med:

- idrifttagning,
- manövrering,
- åtgärdande av störningar och/eller
- rengöring

av apparaten. Förvara denna bruksanvisning väl och lämna den vidare till nästa ägare tillsammans med apparaten.

## 1.2 Varningstexter

I denna bruksanvisning används följande varningstexter:

### FARA

En varningstext i denna riskklass, markerar en hotande farlig situation. **Om den farliga situationen inte undviks, leder denna till dödsfall eller svåra personskador.**

- ▶ Anvisningarna under denna varningstext måste följas, för att undvika faran för dödsfall eller allvarliga personskador.

### VARNING

En varningstext i denna riskklass, markerar en eventuellt farlig situation. **Om den farliga situationen inte undviks, kan den leda till allvarliga skador.**

- ▶ Anvisningarna under denna varningstext måste följas, för att undvika personskador.

### FÖRSIKTIGHET

En varningstext i denna riskklass, markerar en eventuellt farlig situation. **Om den farliga situationen inte undviks, kan den leda till lätta eller medelsvåra skador.**

- ▶ Anvisningarna under denna varningstext måste följas, för att undvika personskador.

### OBS

En OBS-text ger ytterligare information, som underlättar arbetet med apparaten.

## 1.3 Ansvarsbegränsning

All teknisk information i denna bruksanvisning, liksom data och anvisningar för installation, drift och skötsel svarar mot aktuell nivå vid pressläggningen och lämnas mot bakgrund av våra hittillsvarande erfarenheter och kunskaper.

Inga anspråk kan ställas med anledning av uppgifterna, bilderna och beskrivningarna i denna anvisning.

Tillverkaren påtar sig inget ansvar för skador till följd av:

- att anvisningarna inte följs
- att användning sker på icke avsett sätt
- icke fackmässiga reparationer
- användning av otillåtna reservdelar
- tekniska förändringar, Modifieringar av apparaten

Modifieringar av apparaten rekommenderas inte och omfattas inte av garantin.

Översättningar görs i god tro. Vi tar inget ansvar för översättningsfel, även när översättningen är gjord av oss eller för vår räkning. Bindande återstår bara den tyska originaltexten.

#### 1.4 Upphovsmannarättsskydd

Denna dokumentation är upphovsmannarättsligt skyddad. Alla rättigheter, även avseende fotomekanisk reproduktion, mångfaldigande och spridning via speciella metoder (t.ex. databearbetning, datamedium och datanät), även delvis, är förbehållna CASO GmbH. Med reservation för innehållsmässiga och tekniska ändringar.

## 2 Säkerhet

I detta avsnitt får du viktiga säkerhetsanvisningar för arbetet med apparaten.

Denna apparat svarar mot föreskrivna säkerhetsbestämmelser. En felaktig användning kan emellertid leda till person- och egendomsskador.

### 2.1 Avsedd användning

Denna apparat är enbart avsedd för användning inomhus i hushållet för

- Saftpress för grönsaker och/eller frukt

Denna apparat är avsedd att användas i hushållet och liknande tillämpningar, exempelvis:

- i kök för personal i butiker, på kontor och andra yrkesmässiga omgivningar;
- i lantbruksmiljöer;
- av kunder på hotell, motell och andra logianordningar;
- på frukostpensionat.

All annan eller därutöver gående användning räknas som inte avsedd.

#### VARNING

#### Fara genom icke avsedd användning!

Apparaten kan ge upphov till fara i samband med icke avsedd användning och/eller annat bruk.

- ▶ Apparaten får uteslutande användas på avsett sätt.
- ▶ De i denna bruksanvisning beskrivna metoderna ska följas.

Anspråk av alla former på grund av skador till följd av icke avsedd användning är uteslutna. Enbart användaren står då ensam för risken.

## 2.2 Allmänna säkerhetsanvisningar

### OBS

#### För säkert arbete med apparaten ska nedanstående allmänna säkerhetsanvisningar följas:

- ▶ Apparaten får inte användas av barn. Apparaten och anslutningskabeln ska hållas borta från barn.
- ▶ Denna enhet får användas av personer med nedsatt fysisk, sensorisk eller mental förmåga eller brist på erfarenhet och kunskap om de är under tillsyn eller har instruerats avseende den säkra hanteringen av enheten och förstått de därmed inneboende farorna.
- ▶ Barn får inte leka med apparaten.
- ▶ Använd endast apparaten enligt beskrivningen i bruksanvisningen för att undvika skador på grund av felaktig användning.
- ▶ Använd enheten endast i torra rum inomhus.
- ▶ Använd inte enheten utan uppsyn.
- ▶ Använd inte enheten:
  - om själva enheten eller komponenter är skadade,
  - om elkabeln eller stickkontakten är skadade,
  - om enheten har fallit ned.
- ▶ Se till att eluttaget är lätt åtkomligt så att du i nödfall kan snabbt dra ut nätkontakten.
- ▶ Genomför inga förändringar på enheten eller på elkabeln. Låt endast en fackverkstad genomföra reparationer, eftersom osakkunnigt reparerade enheter kan utgöra faror för användaren. Observera även de bifogade garantivillkoren.
- ▶ Använd enheten endast med originaltillbehör.
- ▶ Ställ enheten på ett stabilt och plant underlag. Se till att du håller tillräckligt stort avstånd till kraftiga värmekällor som t.ex. spisplattor, värmerör och liknande.
- ▶ Rengör aldrig enheten med hårda, skrapande eller skurande rengöringsmedel som exempelvis stålull eller liknande.
- ▶ Rengörings- och underhållsarbeten får inte utföras av barn utan tillsyn.
- ▶ Defekta komponenter får enbart bytas ut mot originalreservdelar. Enbart med sådana delar, garanteras att säkerhetskraven uppfylls.
- ▶ Före första användning ska du omsorgsfullt rengöra alla komponenter, som kommer i kontakt med livsmedel.

**OBS**

- ▶ Använd apparaten oavbrutet i maximalt 20 minuter. Låt sedan apparaten svalna i 10 minuter.
- ▶ Apparaten får inte doppas i vatten eller andra vätskor och inte sättas in i diskmaskin.
- ▶ Överbelasta inte apparaten och kör den inte på tomgång.
- ▶ Förvissa dig om, att alla delar monterats rätt och sitter ordentligt.

**2.3 Riskkällor****2.3.1 Risk för personskador****⚠ VARNING**

**Vid en oförsiktig användning av apparaten finns risk för personskador på grund av vassa kanter.** Beakta följande säkerhetsanvisningar för att undvika personskador:

- ▶ Använd aldrig fingrarna eller något annat verktyg för att trycka in ingredienser djupare i apparaten när den är på. Använd uteslutande matarproppen för detta ändamål.
- ▶ Separera apparaten alltid från elnätet när den inte hålls under uppsyn eller innan den monteras, när tillbehör ska bytas ut samt när den ska plockas isär eller ska rengöras.
- ▶ Stäng av apparaten och koppla bort den från elnätet innan du byter ut tillbehör eller tilläggsdelar, so mär i rörelse under drift.
- ▶ Avbryt tillredningen av livsmedel direkt om tillbehörsdelen inte roterar längre eller endast roterar trögt och dra då ut kontakten från eluttaget.
- ▶ Ställ strömbrytaren på „OFF“ efter varje användning.
- ▶ Sätt inte in fingrarna eller andra föremål i matnings-röret under användningen. Använd påpetaren eller en bit frukt/grönsak för att trycka ner den, eller använd REV-funktionen för att få blockeringen att släppa.

**2.3.2 Fara genom elektrisk ström****⚠ FARA**

**Livsfara genom elektrisk ström!** Vid kontakt med spänningsförande ledningar eller komponenter föreligger livsfara! Följ nedanstående säkerhetsanvisningar för att undvika risker orsakade av elektrisk ström:

**FARA**

- ▶ Om elanslutningskabeln till denna enhet skadas måste den bytas ut av tillverkaren resp. tillverkarens kundtjänst eller en liknande kvalificerad person för att undvika faror.
- ▶ Apparatsens hölje får under inga omständigheter öppnas. Om spänningsförändringar vidrörs och den elektriska och mekaniska konstruktionen förändras, föreligger risk för elektriska stötar. Därutöver kan funktionsstörningar uppkomma i apparaten.
- ▶ Doppa aldrig enheten i vatten för att rengöra den.

### 3 Ibrugtagning

I detta avsnitt finns viktiga anvisningar för idrifttagning av apparaten. Följ anvisningarna för att undvika risker och skador.

#### 3.1 Säkerhetsanvisningar

**VARNING**

- ▶ Förpackningsmaterialen är inga leksaker. Risk för kvävning.

#### 3.2 Leveransomfattning och transportinspektion

Apparaten levereras som standard med följande komponenter:

- Matningsrör
- Presskruv
- Fruktköttshållare för rester
- Motorenhet
- Bruksanvisning
- Påmatare
- Juicebehållare
- Saftbehållare
- Rengöringsborste

**OBS**

- ▶ Kontrollera att leveransen är komplett och med avseende på synliga skador.
- ▶ Rapportera omedelbart ofullständig leverans eller skador till följd av bristfällig förpackning eller genom transporten till speditören, försäkringsbolaget och leverantören.

#### 3.3 Uppackning

För att packa upp apparaten, ska den tas ur kartongen och förpackningsmaterialet avlägsnas.

**OBS**

- ▶ Behåll om möjligt originalförpackningen under apparatsens garantitid, för att vid ett garantifall på föreskrivet sätt åter kunna förpacka apparaten.

### 3.4 Krav på uppställningsplatsen

För säker och felfri drift av apparaten, måste uppställningsplatsen uppfylla följande förutsättningar:

- Apparaten måste ställas upp på en plan och stabil yta.
- Använd inte apparaten utomhus.
- Välj uppställningsplatsen så, att barn inte kan komma åt apparaten.
- Apparaten är inte avsedd för inbyggnad i vägg eller placering i inbyggt skåp.
- Apparaten behöver tillräcklig luftcirkulation (minimivstånd 15 cm).
- Ställ inte apparaten i en het, våt eller mycket fuktig omgivning eller i närheten av brännbara material.
- Uppställning av apparaten på icke-stationära uppställningsplatser (t.ex. fartyg) får enbart utföras av fackföretag/fackpersonal, om de säkerställer förutsättningar för säkerhetsmässigt korrekt användning av denna apparat.

### 3.5 Elektrisk anslutning

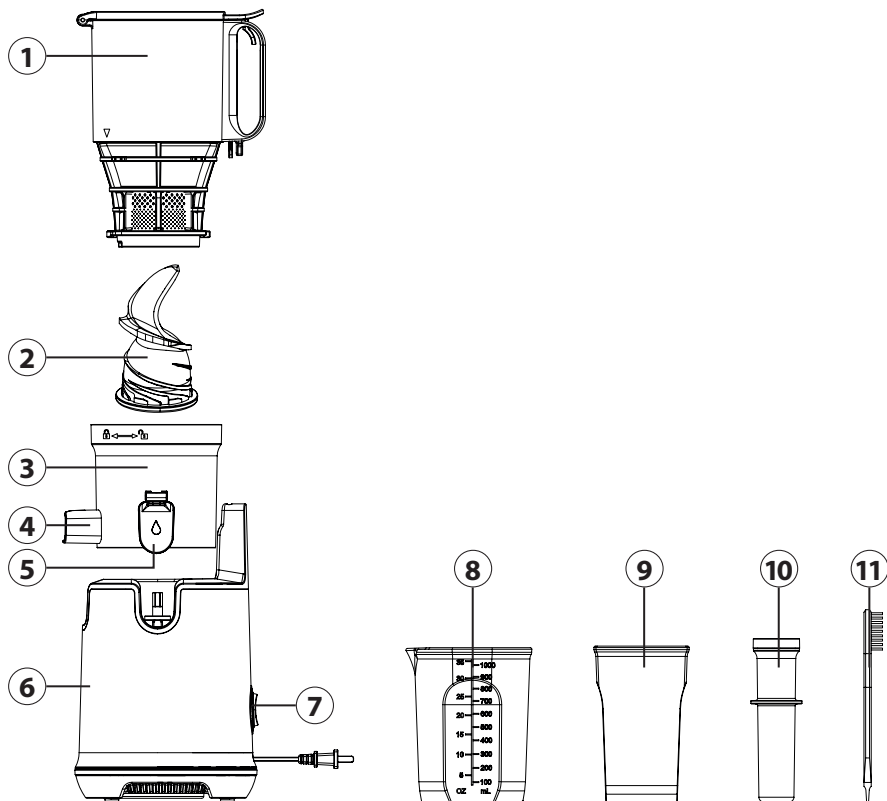
För säker och felfri drift av apparaten, ska följande anvisningar iakttas i samband med den elektriska anslutningen:

- Innan apparaten ansluts, ska anslutningsdata (spänning och frekvens) på märkskylten jämföras med ditt elnät. Dessa data måste överensstämma, för att apparaten inte ska skadas. Rådfråga din elektriker, om du är tveksam.
- Anslutning av apparaten till elnätet, får maximalt ske via en 3 meter lång, utrullad skarvsladd med en area om minst 1,5 mm<sup>2</sup>. Användning av grenuttag eller –dosor är förbjudet på grund av den därmed förknippade brandfaran.
- Försäkra dig om att elkabeln är oskadad och inte dras över eller under apparaten eller över ytor som är heta och/eller har vassa kanter.
- Eluttaget måste vara säkrat med en 16A säkring.
- Apparatsens elektriska säkerhet garanteras enbart, om den ansluts till ett på föreskriftsenligt sätt monterat jordningssystem. Låt en behörig elektriker kontrollera installationen i ditt hem, om du är tveksam. Tillverkaren ansvarar inte för skador, förorsakade genom saknad eller trasig jordledare.

## 4 Konstruktion och funktion

I detta kapitel får du viktiga anvisningar gällande apparatens uppbyggnad och funktion.

### 4.1 Översikt



- ① Matningsrör med lock
- ② Presskruv
- ③ Juicebehållare
- ④ Pressrestutlopp
- ⑤ Saftpip med förslutning
- ⑥ Motorenhet

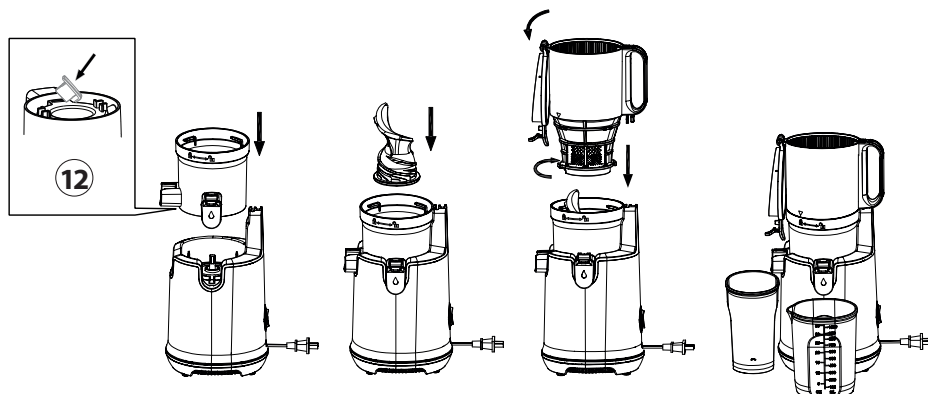
- ⑦ ON/OFF/R-strömbrytare
- ⑧ Fruktköttsbehållare
- ⑨ Saftbehållare
- ⑩ Påmatare
- ⑪ Rengöringsborste



## 4.2 Kontroller



ON = Skruvpress startar och transporterar livsmedlen neråt.  
0 = Stoppar driften  
R = Transporterar livsmedlen tillbaka uppåt.

## 4.3 Hopmontering



1. Ställ motorenheten (6) på en plan yta.
2. Kontrollera att silikonpluggen (12) är placerad i pressrestutloppet (4) (se undersida juicebehållare (3)).
3. Placera juicebehållaren (3) på motorenheten (6) så att pressrestutloppet och saftpipen sitter i ursparningarna.
4. Sätt skruvpressen i juicebehållaren, tryck ner den och vrid den tills den snäpper fast.
5. Placera påfyllningskanalen på så vis på enheten att pilen ▼ på framsidan pekar på juicebehållarens symbol .
6. Vrid påfyllningskanalen så att pilen ▼ pekar mot symbolen . **Locket måste vara öppet så att påfyllningskanalen snäpper in korrekt.**
7. Ställ pressrestbehållaren under pressrestutloppet och juicebehållaren under saftpipen.

## 4.4 Typskylt

Märkskylten med anslutnings- och effektdata finns på apparatens undersida.



## 5 Manövrering och drift

I detta avsnitt får du viktig information kring manövreringen av apparaten. Följ dessa anvisningar för att undvika risker och skador.

### **⚠ VARNING**

- ▶ För att du snabbt ska kunna ingripa vid fara, får apparaten inte lämnas utan tillsyn under drift.

### **OBS**

- ▶ För er säkerhet stannar anordningen när ni faller upp locket under drift.
- ▶ Anordningen startar inte om delarna inte är rätt monterade.

### 5.1 För första användning

Rengör apparaten – se "Rengöring".

### 5.2 Förberedelse av livsmedel

- Ta bort stenar och frön (t.ex. hos aprikoser).
- Ta bort hårda, oätliga skal (t.ex. hos meloner). Skala citrusfrukter och ta bort det bittra vita skalet.
- Bönor och spannmål måste först blötläggas över natten eller kokas.
- Fryst frukt måste tinas upp i ca 15 minuter.
- Extremt hårda livsmedel, såsom nötter eller sockerrör eller oljig mat får inte användas.
- Livsmedel med lite saft som tex. bananer kan användas för sorbet. Vid pressning bör dessa blandas med livsmedel som har mycket saft.
- Skär fibrösa livsmedel (som selleri) i små bitar och rulla blad (t ex spenat) i spiraler innan ni pressar dem. Blanda helst fibrösa livsmedel med livsmedel som har mycket saft.

### 5.3 Hänvisningar för pressning

#### **OBS**

- ▶ Om ni till exempel vill pressa ett äpple eller ett päron helt och hållet, vik upp locket, lägg frukten i matningsröret och stäng sedan locket igen.
- ▶ Konsumera den färska saften inom 48 timmar. Genom vakuumpförpackning kan hållbarheten förlängas.
- ▶ Det kan bildas lager i saften. Skum kan avlägsnas med en sil.
- ▶ Applicera inte något tryck när du fyller i livsmedel, annars kan presskruven blockeras.
- ▶ För tillagning av blandade tillslut saftutloppets slutare, så blir safterna kvar i mittsektionen och blandas.
- ▶ Låt ett glas vatten (med saftutloppet tillslutet) rinna igenom, om ni snabbt vill göra olika safter efter varandra. På det sättet låter sig rester och smaker tvättas bort.
- ▶ För livsmedel som producerar mycket skum (t.ex. äpplen, selleri) skall locket förbli öppet.
- ▶ När locket är tillslutet, se till att saften i mittsektionen inte stiger för högt, annars kan saften flöda över.

## 5.4 Pressa juice ur livsmedel

### VARNING

- ▶ Lossa inte matarröret med lock under användning.
- ▶ Placera inte er hand eller några föremål i anordningen eller i matarröret - det finns risk för skada och anordningen kan skadas.
- ▶ Berör inte anordningen med våta händer. Det kan orsaka en elektrisk stöt, kortslutning eller brand!
- ▶ Om så behövs kan du mata på livsmedel enkelt till skruvpress hjälp av påmataren.
- ▶ Fruktköttet (det pressade livsmedlet) får inte pressas på nytt.
- ▶ Överbelasta inte anordningen och använd den inte utan livsmedel. Den kan skadas.
- ▶ Använd enheten inte längre än 20 minuter. Efter 20 minuters kontinuerlig användning ska du låta den svalna i 10 minuter innan du använder den igen.
- ▶ Om livsmedel råkar fastna i påfyllningskanalen ska du använda påmataren eller lite annan frukt/grönsaker för att trycka ner livsmedlet.

1. Kontrollera att brytaren står på "O".
2. Sätt stickkontakten i uttaget, efter att ha monterat enheten korrekt.
3. Förbered maten.
4. Lägg in livsmedel i påfyllningskanalen och stäng locket.
5. Ställ strömbrytaren på ON för att ta anordningen i drift.
6. Öppna juiceutloppet.

## 5.5 R-funktion

Om skruvpressen är blockerad eller inte går att lossa vid borttagningen av påfyllningskanalen ska du använda R-funktionen. Med hjälp av R-brytaren vrids skruvpressen i motsatt riktning och lossar blockerade livsmedel genom att de transporteras uppåt igen.

## 5.6 Efter juicepressningen

1. Låt apparaten köra tills alla livsmedel är helt pressade.
2. Placera en tom behållare under saftutloppet och förse anordningen med lite vatten, för att låta den skölja så en gång.
3. Stäng saftpipen så att inget droppar ur den.
4. Sätt enheten på "O" och dra ut kontakten från eluttaget.
5. Demontera anordningen och fortsätt som beskrivet under „Rengöring“.
6. Använd "REV-funktionen" om påfyllningskanalen inte går att lossa direkt.

# 6 Rengöring och skötsel

I detta avsnitt får du viktiga anvisningar om rengöring och skötsel av apparaten. Följ anvisningarna för att undvika skador på apparaten till följd av felaktig rengöring.

### FÖRSIKTIGHET

Tänk på följande säkerhetsanvisningar innan du påbörjar rengöring av apparaten:

- ▶ Dra ur stickkontakten från elnätet före rengöring och när den inte används.
- ▶ Doppa inte motorblocket, kabeln och stickkontakten i vatten eller andra vätskor och placera dem inte i diskmaskinen.

**⚠ FÖRSIKTIGHET**

- ▶ Använd inte någon metallborste eller andra skarpa, slipande föremål för rengöring.
- ▶ Använd inte aggressiva eller slipande rengöringsmedel eller lösningsmedel.

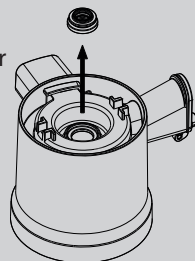
**6.1 Rengöring****OBS**

- ▶ Ni kan använda den medföljande rengöringsborsten för rengöringen.
- ▶ Motorblocket och nätkabeln får inte komma i kontakt med vatten. Torka av motorblocket och nätsladden endast med en fuktig trasa.
- ▶ Rengör pressen direkt efter varje användning. Om matresterna torkar in kan det försvåra demontering och rengöring. Resterna kan påverka framtida prestanda.

1. Töm fruktköttsbehållaren.
2. Ta loss silikonpluggen för pressrestutloppet (12) på undersidan av juicebehållaren.
3. Rensa alla komponenter från livsmedelrester och spola av komponenterna, förutom motorenheten, under rinnande vatten.
4. Använd en borste och milt diskmedel för en grundlig rengöring.
5. Rengör i synnerhet skruppressens undersida noggrant.
6. Efter rengöringen ska du torka av komponenterna grundligt med en mjuk trasa. Montera ihop enheten komplett och förvara den på en torr och säker plats.

**OBS**

- ▶ Ta vid behov bort silikonringen från mitten av pressbehållaren för rengöring.

**7 Åtgärdande av störningar**

I detta avsnitt får du viktiga anvisningar om lokalisering och åtgärdande av störningar. Följ anvisningarna för att undvika risker och skador.

**7.1 Säkerhetsanvisningar****⚠ FÖRSIKTIGHET**

- ▶ Elektriska apparater får enbart repareras av fackpersonal, som utbildats av tillverkaren.
- ▶ Genom felaktiga reparationer kan betydande risker uppstå för användaren och för skador på apparaten.

## 7.2 Driftstörningar

Följande tabell hjälper dig att hitta och korrigera mindre fel.

Problem	Lösning
Anordningen startar inte.	Förvissa er om att kontakten sitter ordentligt i uttaget.
	Förvissa er om att anordningen är korrekt monterad och att locket är nerfällt.
Saftmängden är för liten och pressresten är ännu mycket fuktig.	Kontrollera om ni använder hårda livsmedel.
	Livsmedlen måste vara färska. Om preparerade/skurna livsmedel har lagrats länge i kylskåpet måste de först blötläggas 10 minuter i vatten för att kunna använda dem för juicepressning.
	Olika livsmedel ger olika mängder saft.
	Kontrollera att enheten är korrekt hopmonterad och silikonpluggen på juicebehållarens undersida vid pressrestutloppet är korrekt placerad.
	Om ni pressar livsmedel med små kärnor, kan det hända att mängden saft minskar efter några gånger. För att nå det bästa resultatet, demontera och rengör de övre delarna (utom motorblocket) mellan pressningarna.
Konstiga ljud under juicepressningen.	Livsmedlen gnuggas vid juicepressningen mot skruvpressen och juicebehållarens vägg. De knakande och gnisslande ljuden är normala.
Anordningen stannar under drift.	Kontrollera om ni använder för många livsmedel.
	Kontrollera om ni använder livsmedel med för hårda kärnor.
	Använd R-brytaren för att åtgärda en eventuell blockering.
För mycket fruktkött i saften.	Beroende på livsmedel och om ni genomgående pressar, kan saften innehålla mycket fint fruktkött.
	Häll juicen genom en sil för att avlägsna oönskat fruktkött. Om du fyller på för många livsmedel samtidigt kan det blockera juicepressen och leda till juice med mycket fruktkött. Fyll på livsmedlen långsamt, steg för steg.
Påfyllningskanalen kan inte monteras korrekt.	Kontrollera att skruvpressen är riktigt ihakad så att påfyllningskanalen kan monteras korrekt.
Missfärgning av plastdelarna.	Om pressen inte rengörs omedelbart efter pressning, kan rester i de övre delarna torka in och göra det svårt att demontera och rengöra. Detta kan också påverka prestanda och färg.
	Livsmedel som är rik på färgämnen, som tex morötter eller spenat, kan missfärga plastdelarna. Färgändringen påverkar inte enheten och är normal.

**OBS**

- ▶ Hvis du ikke kan løse problemet med de ovennævnte skridt, bedes du henvende dig til kundeservicen.
- ▶ Rengør apparaten innan den skickas till kundtjänst.

## 8 Avfallshantering av uttjänt apparat

Uttjänta elektriska och elektroniska apparater innehåller ofta alltjämt värdefulla material. De innehåller emellertid också skadliga ämnen, vilka varit nödvändiga för apparaternas funktion och säkerhet. I hushållssoporna eller felaktigt hanterade kan dessa skada såväl den mänskliga hälsan som miljön. Under inga förhållanden får du kasta din uttjänta apparat i hushållssoporna.

**OBS**

- ▶ Vänd dig till på din bostadsort anordnat uppsamlingsställe för återlämning och återvinning av uttjänt elektrisk och elektronisk apparatur. Information finns hos din kommun eller din handlare.
- ▶ Se till att din uttjänta apparat förvaras barnsäkert tills den forslas bort.

### 8.1 Avfallshantering av emballaget

Emballaget skyddar apparaten mot transportskador. Förpackningsmaterialen har valts efter miljövänliga och avfallshanteringstekniska aspekter och är därför återvinningsbara. Återvinning av förpackningen i materialkretsloppet sparar råmaterial och minskar avfallsberget. Lämna förpackningsmaterial som inte längre behövs till ett uppsamlingsställe på din ort.



## 9 Garanti

Från och med försäljningsdagen ger vi för denna produkt en garanti på 24 månader för brister som kan härledas till tillverknings- eller materialfel. Vår garanti gäller för Tyskland, Österrike och Nederländerna. Vänligen kontakta oss när det gäller ett annat land.

Dina lagstadgade garantianspråk enligt tysk civilrättslag (§437 ff. BGB) påverkas inte. Inspråktagandet av dina lagstadgade garantirättigheter är kostnadsfritt. Garantin omfattas inte av skador som har uppstått på grund av felaktig behandling eller användning samt brister som endast påverkar enhetens funktion eller värde marginellt.

Dessutom är slitagedelar, transportskador, såvida vi inte kan hållas ansvariga för dessa, samt skador som har orsakats av reparationer som inte har genomförts av oss, uteslutna från garantin. Denna enhet är konstruerad och prestandamässigt utformad för användning i privata områden (hushållsanvändning). En eventuell användning för kommersiella syften omfattas endast i den mån av garantin i vilken den kan likställas med en privat användning.

DE

EN

FR

IT

ES

NL

RU

SV

Den är inte avsedd för en mer omfattande kommersiell användning. Vid berättigade reklamationer kommer vi efter vår egen bedömning att antingen reparera den bristfälliga enheten eller byta ut den mot en felfri enhet. Uppenbara defekter skall reklameras inom 14 dagar efter leverans. Ytterligare anspråk är uteslutna. För att kunna göra anspråk på garantin ber vi dig att kontakta oss innan du återsänder enheten till oss (alltid med kvitto resp. köpebevis!). Våra kontaktuppgifter ("garantigivare") finns i början på denna bruksanvisning.



**CASO GmbH**

Raiffeisenstraße 9 | D-59757 Arnsberg

Service-Hotline International:

Tel.: +49 (0) 29 32 / 80 55 4 – 99 | Fax: +49 (0) 29 32 / 80 55 4 – 77

eMail: [kundenservice@caso-design.de](mailto:kundenservice@caso-design.de) | Internet: [www.caso-design.de](http://www.caso-design.de)