



ФРИЗЕР ДЛЯ ПРОИЗВОДСТВА МОРОЖЕНОГО

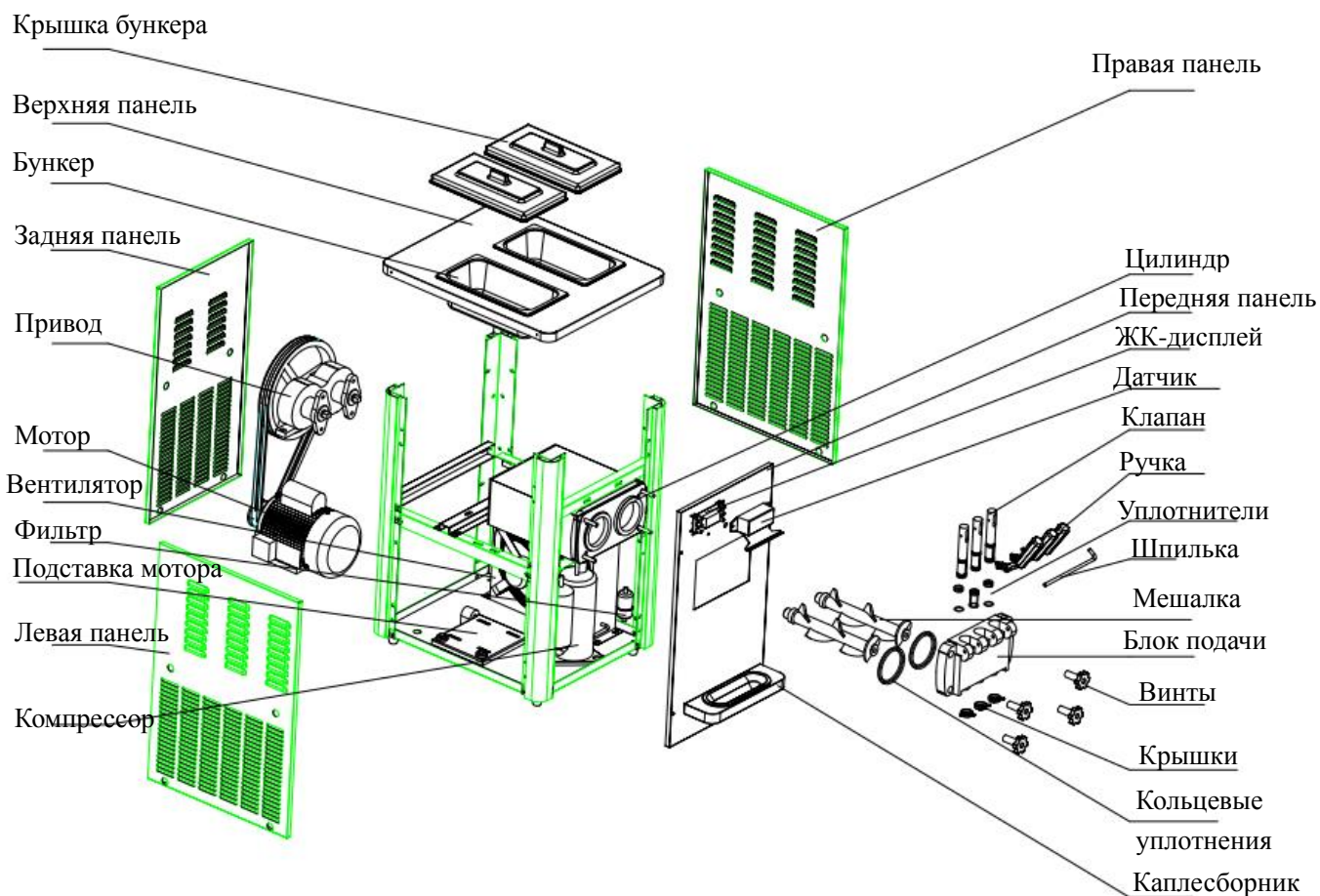


Инструкция по эксплуатации

Внимательно прочитайте инструкцию перед использованием устройства.



Схема



1. Рабочие условия

Рабочие условия фризера для мороженого:

Рабочая температура: 5~40°C температура смеси: 2~35°C

Мощность: 200~230В/50±1Гц (стандартная модель) Для моделей на заказ, например, 110В/60Гц или 220 В/60Гц см. другую инструкцию.

* Условия выше напрямую влияют на производительность.

2. Основные технические параметры:

3. Модель	ICT-120P	ICT-120PFC	ICT-120PFCA	ICT-325PFCA	IC-325PFCA
Мощность, кВт	1,5	1,7	1,7	1,8	2,0
Напряжение	220	220	220	220	220
Производ-сть, л/ч	18-20	18-20	18-20	20-25	20-25
Количество бункеров, шт.	1	1	1	2	2
Вместимость бункера, л	6	4,5	4,5	4,5	4,5
Количество дозаторов, шт.	1	1	1	3	3
Количество видов мороженого, шт.	1	1	1	2+1	2+1
Помпа подачи воздуха в продукт	да	да	да	да	да
Ночное хранение*	нет	да	да	да	да
Предохлаждение*	нет	да	да	да	да
Тип размещения	настольный	настольный	настольный	настольный	напольный
Компрессор	Panasonic	Panasonic	Embraco aspera	Embraco aspera	Embraco aspera+ SIKELAN
Кол-во компрессоров	1	1	1	1	2
Хладагент	R410a	R410a	R404a	R404a	R404a+ R134a
Габариты, мм	715x560x800	715x560x800	715x560x800	480x770x690мм	480x770x1266

*см.описание опций в пункте № 5.

4. Установка и меры предосторожности:

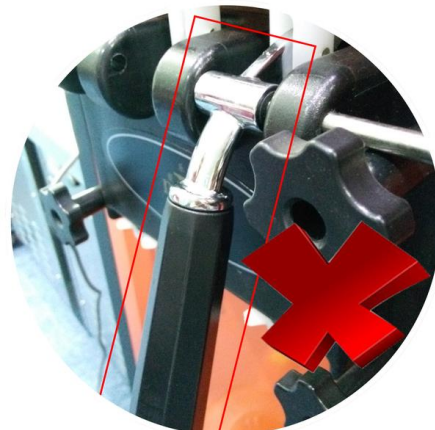
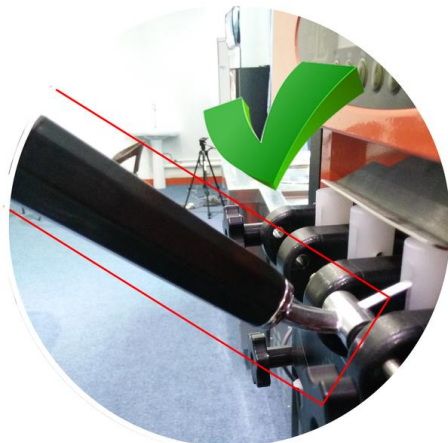
Внимательно прочитайте эти инструкции на желтой наклейке.

- ✘ не подключайте прибор напрямую к генератору.
- ✘ не подключайте прибор напрямую к батарее.
- ✘ После перевозки поставьте прибор на хранение на 24 часа перед использованием.
- ✘ Максимальная допустимая длина силового кабеля 10 м.
- ✘ Всегда одновременно используйте оба цилиндра.
- ✘ Смесь для мороженого должна изготавливаться по подходящему рецепту.
- ✘ Используйте устойчивое напряжение.

Размещение

1. Поставьте прибор на ровный пол и заблокируйте тормоз.
2. Рабочее место должно хорошо проветриваться. Избегайте прямых солнечных лучей.
Минимальное расстояние от стен или препятствий до вентиляционных отверстий прибора 1 метр, минимальное расстояние до других стенок прибора 0,3 метра.

5. По очереди установите ручки на штоки клапанов, медленно проталкивая стальную шпильку через блок подачи и ручки. См. правильное направление ручек на фотографии ниже.



6. Прикрепите на приборе каплесборник 2 гайками для случаев падения мороженого. Не ставьте на каплесборник тяжелые предметы, такие как ведра или корзины, он не выдерживает такой вес.



5. Производство мороженого

1. Мойка

Подключитесь к разьему 16 А, включите питание переключателем на панели управления слева внизу. Заполните цилиндры водой из бункеров, нажмите «WASH» (мойка) и подождите 2 минуты. Затем нажмите ручку, чтобы слить воду в режиме мойки. Повторите процедуру 2 -3 раза, пока не начнет сливаться совершенно чистая вода.

2. Изготовление смеси

На рынке присутствуют как полностью готовые смеси, так и порошки, которые нужно смешивать с водой. Следуйте инструкциям и рецепту на упаковке (в среднем это 1 кг порошка на 2,5 – 3 кг воды),

размешайте до однородности, дайте смеси полностью раствориться и смешаться, чтобы избежать комков, и оставьте на 30 минут. Эти факторы сильно влияют на качество и количество получаемого мороженого.

3. Приготовление мороженого

- A.** Убедитесь, что вода слита полностью, затем залейте смесь в бункер.
- B.** Нажмите «WASH» (мешалка начинает вращаться, чтобы равномерно взбить смесь), через 2 минуты нажмите «STOP», затем «AUTO», чтобы начать заморозку. (Обратите внимание: Уровень смеси в цилиндрах должен быть выше входного отверстия блока подачи. В ином случае прибор будет сильно шуметь и может быть поврежден).
- C.** В режиме «AUTO» дисплей показывает прогресс приготовления мороженого. В целом, когда он достигает 80%, мороженое готово к подаче. На 100% прибор автоматически останавливается и возвращается в режим ожидания «STANDBY».
- D.** Подача: Поместите под сопло рожок или стаканчик, потяните рукоятку вниз, медленно поворачивая рожок в руке. Отведите рукоятку вверх, чтобы остановить подачу.



A



B

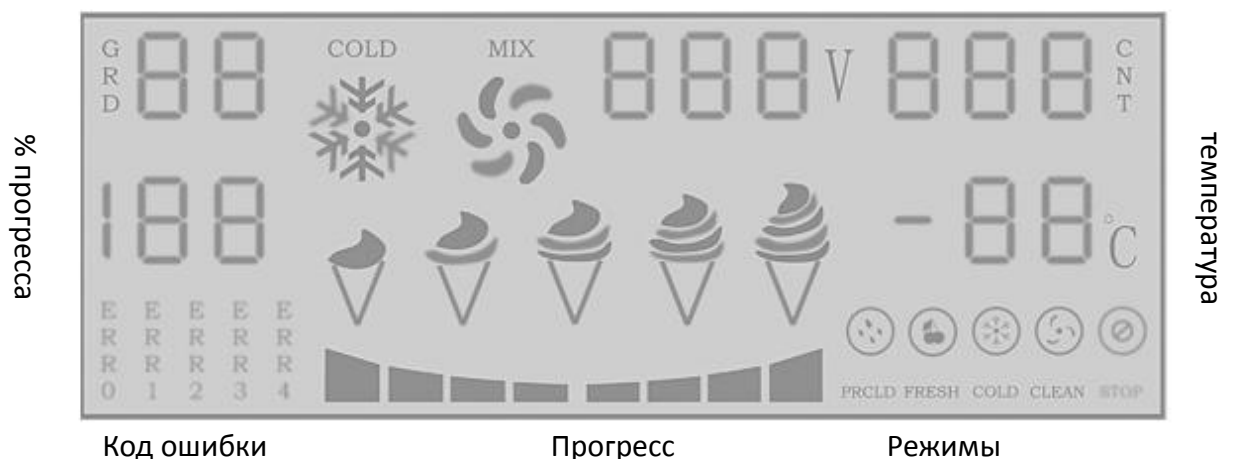


C, D

6. Управление

На дисплее присутствуют различные обозначения, на некоторых версиях «SOFT» «HARD» (мягкое и твердое) обозначены как «UP» «DOWN» (вверх и вниз).

Твердость AUTO или WASH Напряжение Количество подач в шт.
 АВТО МОЙКА



Инструкции на дисплее

Режим ожидания

Прибор входит в режим ожидания после включения, пока не нажата какая-либо кнопка.

Режим мойки

Нажмите «WASH», загорится значок «WASH», включается мотор, мешалки начинают вращаться, но компрессор отключен. Прибор находится в режиме мойки. Чтобы остановить мойку и вернуться в режим ожидания, нажмите «STOP».

Режим АВТО

Нажмите «AUTO», загорится значок «AUTO», мотор сразу включается, через 5 секунд включается компрессор (или после закрытия обратного клапана). По мере замораживания, твердость мороженого достигает заданного значения, компрессор останавливается. Еще через 15 секунд останавливается мотор, приготовление мороженого закончено. Индикатор режима ожидания мигает, индикатор заморозки погашен. По истечении заданного времени система автоматически повторяет эту процедуру. Также режим АВТО включается и начинается заново, если сработал датчик подачи. Для возвращения в режим ожидания нажмите «STOP».

Предварительное охлаждение и ночное хранение

Модель IC-325PFCA

охлаждение доступно для бункеров и для цилиндра, вы можете включать и выключать функцию охлаждения в любом режиме (изготовление мороженого, перерыв между циклами изготовления, ночное хранение).

Модели ICT-120PFC, ICT-120PFCA, ICT-325PFCA:

охлаждение доступно только для бункеров в режиме ожидания (ночное хранение, перерыв между циклами изготовления).

Нажмите «SET», чтобы включить или выключить функцию охлаждения.

Охлаждение бункеров управляется разницей температур. Когда действительная температура выше заданного значения, компрессор запускается через 5 минут (для сокращения времени работы). Когда действительная температура ниже заданного значения, компрессор сразу отключается.

Охлаждение цилиндра управляется таймером. Пользователь может задать временной интервал (30 – 120 минут) между охлаждениями. Охлаждение длится не дольше 10 минут, оно также останавливается, если твердость мороженого достигла заданного значения. Остановившись, он начинает обратный отсчет до следующего охлаждения.

7. Обслуживание

А. Мойка цилиндра

Мойте цилиндры не реже одного раза в день, чтобы увеличить срок эксплуатации прибора и обеспечить гигиену и пищевую безопасность для ваших клиентов.

1. Нажмите «WASH», чтобы выбить всю смесь из цилиндра, затем нажмите «STOP».
2. Растворите в теплой воде достаточное количество дезинфицирующего средства и залейте воду в бункер.
3. Нажмите «WASH», чтобы включить взбивание на 5 минут, затем слейте.
4. Залейте чистую воду, промойте 3 – 5 раз, затем остановите прибор.
5. Выключите прибора, разберите прочие компоненты (см. выше изображение мойки).

Если прибором долгое время не пользовались, разберите и промойте компоненты согласно инструкции ниже.

- а. Отвинтите 4 винта блока подачи, снимите блок подачи и разберите все его компоненты.
- б. Снимите шпильку, ручки, штоки клапанов и силиконовые кольцевые уплотнения.
- в. Достаньте мешалку, снимите с конца мешалки силиконовое уплотнение.
- г. Тщательно промойте компоненты и замените неисправные.
- д. Соберите все компоненты. (Смажьте штоки клапанов для более легкой установки кольцевых

уплотнений и самих штоков на блок подачи).

Внимание: уплотнение на среднем штоке имеют форму Н, на боковых штоках установлены кольцевые уплотнения.

В. Мойка корпуса

Чистите корпус влажной тканью, не лейте воду на панель управления или внутрь, это может вызвать неисправность.

С. Чистка конденсатора

По истечении определенного срока работы, пыль на конденсаторе начинает влиять на охлаждение (симптом: твердость мороженого, достигнутая за определенное время работы, снижается). Чистите конденсатор не реже одного раза в 3 месяца (или раза в месяц в более суровых условиях). Перед чисткой отключите прибор от сети электропитания и не повредите ребра внутри конденсатора. Мы рекомендуем вызвать сервисного специалиста.

Д. Натяжка ремня

По истечении большого срока работы, ремень может вытянуться. Если требуется натянуть ремень, обращайтесь в сервисную службу. Убедитесь, что электропитание отключено и натяжение ремня достаточное.

8. Поиск неисправностей

При возникновении ошибки система отключает все выводы и показывает сообщение об ошибке, звучит аварийный сигнал.

КОД ОШИБКИ	ПРИЧИНА	РЕШЕНИЕ	ПРИМЕЧАНИЕ
ERROR 0: НЕТ СМЕСИ	Защита левого цилиндра	Залейте смесь.	У некоторых моделей эта функция отсутствует.
	Защита правого цилиндра	Залейте смесь.	
ERROR 1: ОШИБКА ДАТЧИКА	1. Плохой контакт. 2. Сдвинулся магнит. 3. Неисправен датчик.	1. Подключите плотно. 2. Поправьте положение магнита. 3. Замените датчик.	
	1. Плохо натянут ремень 2. Не в порядке мешалка.	1. Измените натяжение ремня. 2. Проверьте мешалку.	
ERROR 2: Овертайм	1. Слишком большое значение твердости. 2. Слишком большое значение овертайма. 3. Не в порядке морозильная система	1. Измените твердость. 2. Измените заданное время. 3. Проверьте систему.	

КОД ОШИБКИ	ПРИЧИНА	РЕШЕНИЕ	ПРИМЕЧАНИЕ
ERROR 3: ПРИМЕР3 ЦИЛИНДР	1. Слишком много воды в смеси. 2. В режиме АВТО цилиндр пуст.	1. Используйте подходящий рецепт. 2. В режиме АВТО цилиндр никогда не должен быть пустым..	

ERROR4: Нестабильное напряжение	Слишком низкое	Используйте стабилизатор напряжения.	У некоторых моделей эта функция отсутствует.
	Слишком высокое	Используйте стабилизатор напряжения.	

В случае проблем, описанных ниже, обратитесь в сервисную службу.

Слабое замораживание	Проблемы с системой	Проверьте систему	
Перегрев цилиндра	1. Слишком теплая смесь. 2. Слишком высокая рабочая температура.	1. Охладите смесь перед заливанием. 2. Охладите помещение.	
Защита от высокого напряжения.	Высокое напряжение на компрессоре.	Проверьте систему.	
Питание подключено, но нет отображения.	1. Нет электричества в сети или слабый контакт с сетевым разъемом 2. Плохое подключение к стабилизатору напряжения или плохой контакт дисплея и платы. 3. Сработал предохранитель панели управления. 4. Неисправна панель управления.	1. Проверьте источник питания. 2. Проверьте и переподключите. 3. Устраните причину и замените предохранитель. 4. Замените панель управления.	Вызовите специалиста.
Дисплей мигает	1. Плохой контакт дисплея и платы 2. Неисправен дисплей.	1. Подключите правильно. 2. Проверьте дисплей.	Вызовите специалиста.

9. Ремонт

1. Перед установкой или работой с электрокомпонентами отключайте прибор от сети питания. Всегда следуйте электрической схеме и проверяйте, чтобы сетевые параметры соответствовали данным на паспортной табличке.

2. Для работ с проводами обратитесь к электрику.
3. Убедитесь, что все контакты плотно присоединены к разъемам.
4. Не трогайте плату руками, не допускайте попадания на нее жидкостей и каких-либо посторонних предметов. Минимальное расстояние до панелей 6 мм, несоблюдение может привести к короткому замыканию и пожару.
5. Если сработал предохранитель, сначала найдите и устраните неисправность, затем замените предохранитель на такой же (250 В 1 А).
6. При замене датчика скорости используйте бесконтактный датчик Холла DC12V NPN.
7. После замены мотора или любых деталей, влияющих на скорость, проведите замер оборотов (см. приложение 1).

Выше перечислены типичные неисправности. В случае более сложной проблемы, обратитесь в сервисную службу.

10. Параметры

КОД	ТИП КОДА	НАЗВАНИЕ	ПРИМЕЧАНИЕ
P00	ПОЛЬЗОВАТЕЛЬ	Перезапуск автозаморозки	Интервал задается в промежутке 5 – 30 минут.
P01	ПОЛЬЗОВАТЕЛЬ	Температура предварительного охлаждения	Диапазон 0 – 20 °С , без функции предварительного охлаждения код не появляется.
P02	ПОЛЬЗОВАТЕЛЬ	Интервал функции свежести в цилиндре.	Диапазон 30 – 120 минут, без функции предварительного охлаждения код не появляется.
P03	ПОЛЬЗОВАТЕЛЬ	Сброс записи количества подач.	Чтобы сбросить запись количества подач, нажмите и удерживайте «HARD» или «SOFT».
FO0	ЗАВОД	Заданное значение овертайма	Диапазон 30 – 60 минут.
FO1	ЗАВОД	Поправка коэффициента твердости.	Диапазон 1 – 32, чем выше, тем тверже. По умолчанию значение 1. Неправильная настройка приводит к проскальзыванию ремня или отсутствию автоматической остановки.
F02	ЗАВОД	Значение защиты от низкого напряжения.	Диапазон : 160 В — 220 В
F03	ЗАВОД	Тип предварительного охлаждения	0: Нет 1: Не независимая система 2: Независимая система 3: Независимая система с функцией охлаждения цилиндров
F04	ЗАВОД	Замер оборотов	1 Дисплей показывает измеренную скорость. Если скорость не замеряется, дисплей показывает «-----». Чтобы стереть существующее значение, нажмите и удерживайте «HARD» или

			<p>«SOFT» (5 секунд, пока не покажет «----»).</p> <p>После замены мотора и других связанных со скоростью деталей, проведите замер оборотов: введите в меню F04, сотрите текущее значение, затем включите режим мойки на 10 секунд. Замер происходит автоматически. Примечание: Проводите замер оборотов в режиме МОЙКИ. Не проводите замер, когда внутри находится смесь для мороженого.</p>
--	--	--	--

Установка параметров

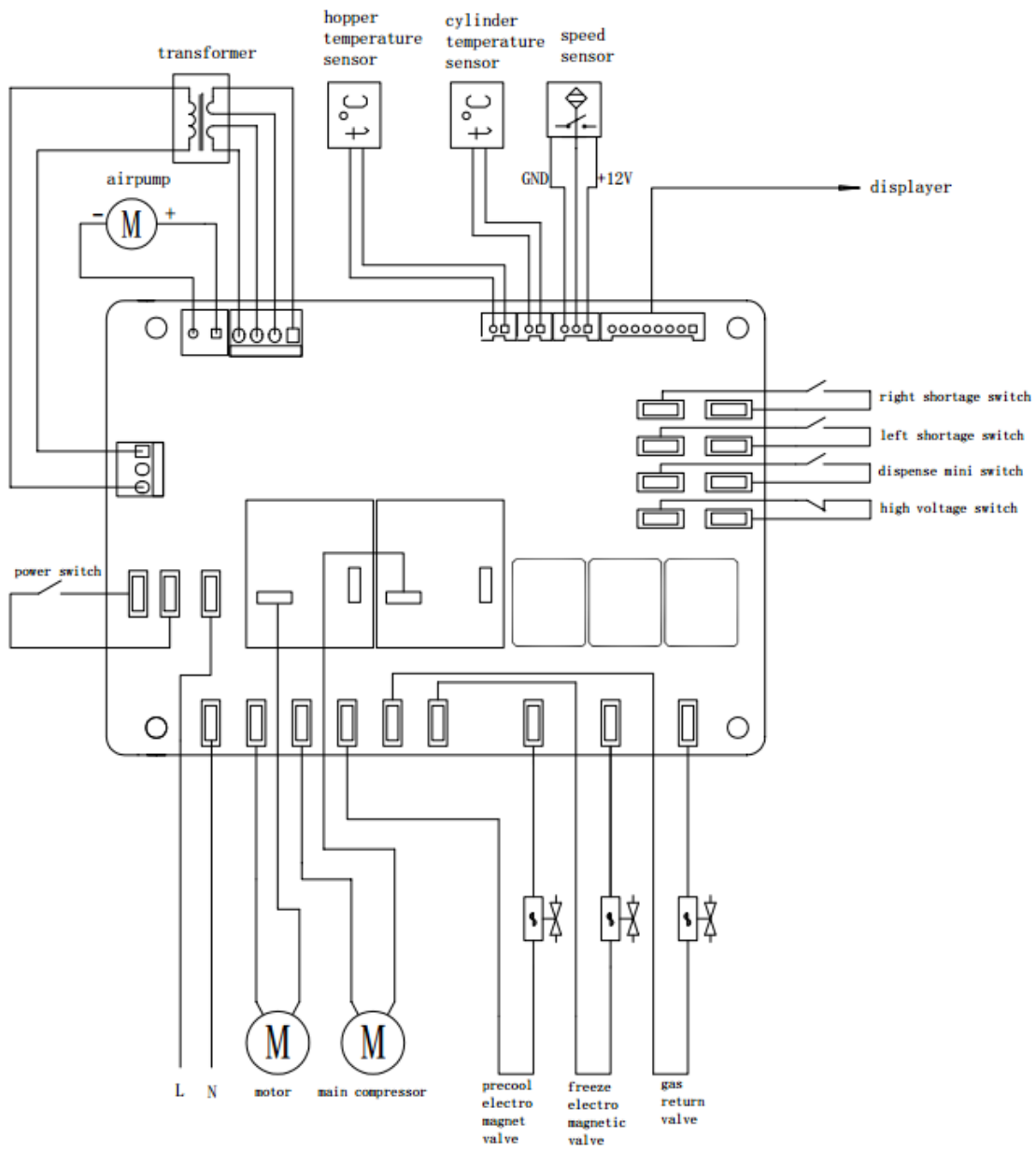
Параметры делятся на заводские (начинаются на «F») пользовательские (начинаются на «P»).

Пользовательские параметры: нажмите и удерживайте «SET» или «STOP», чтобы войти в окно настроек. В окне настроек нажимайте «SET», чтобы перемещаться по группам пользовательских параметров. Нажимайте «HARD» и «SOFT», чтобы изменить значение.

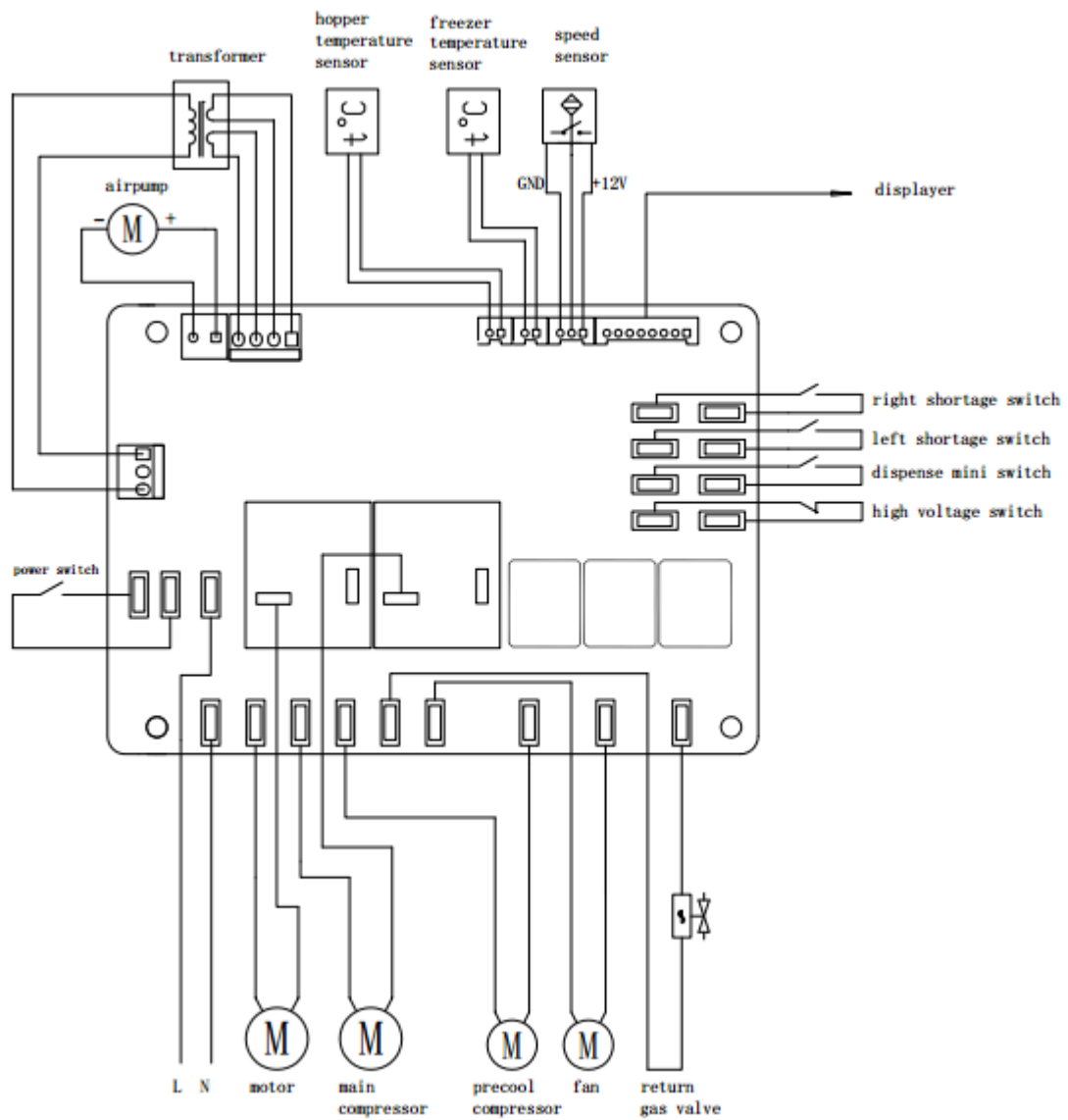
Заводские параметры: нажмите и удерживайте «SET» и «STOP» вместе, чтобы войти в окно настроек. В окне настроек нажимайте «SET», чтобы перемещаться по группам параметров. Сначала идут пользовательские параметры, после них начинаются заводские. Установка и изменение так же, как и у пользовательских параметров. Подробная информация в приложении 1.

Параметры твердости

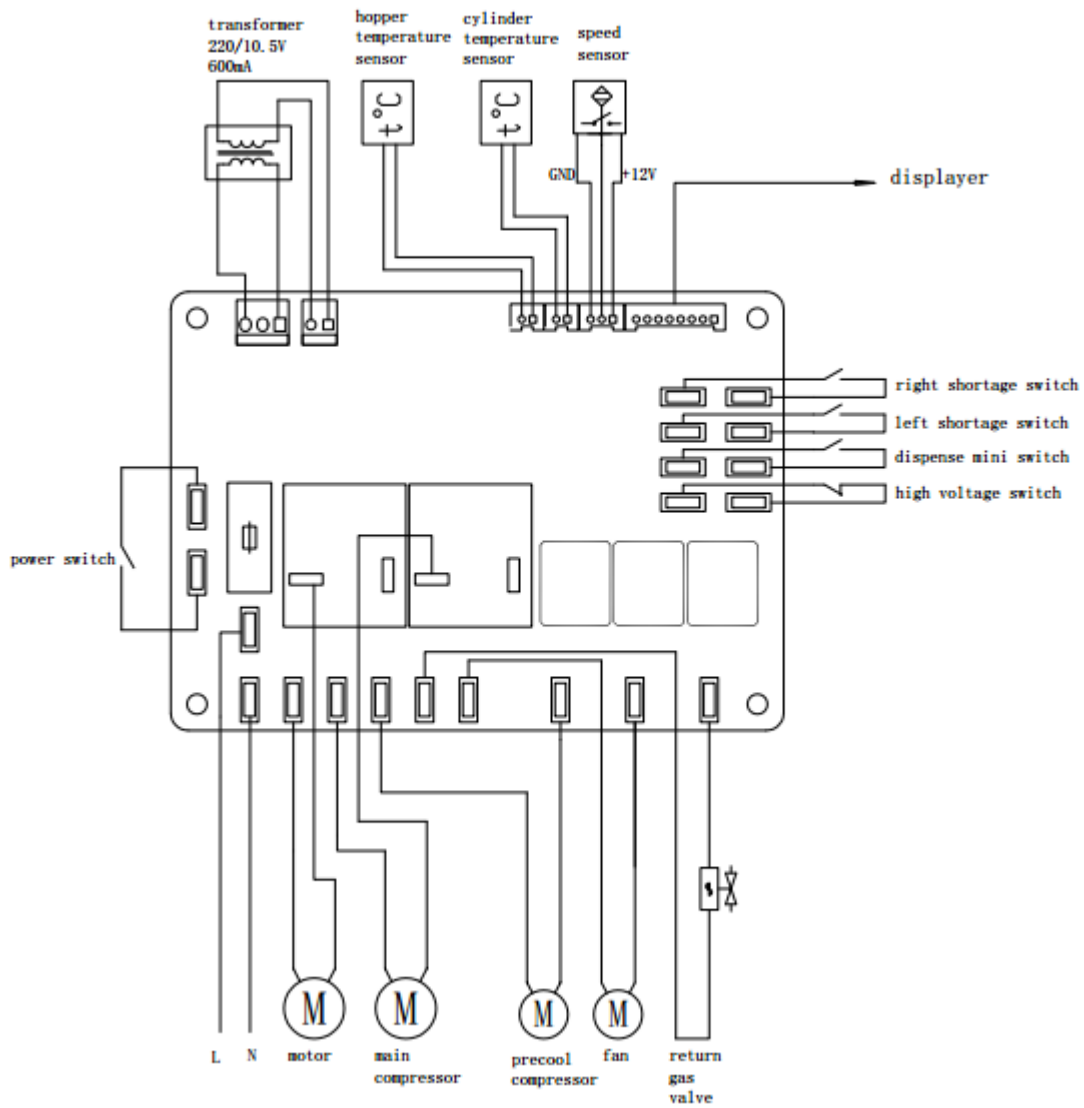
Вы можете менять заданное значение твердости в режиме ожидания, мойки или АВТО. Нажмите и удерживайте «HARD» или «SOFT», пока не начнет мигать значение твердости. Затем отпустите кнопку и нажмите «HARD» или «SOFT», чтобы изменить значение.



Система предварительного охлаждения с одним компрессором



Система предварительного охлаждения с двумя компрессорами и воздушным насосом



Система предварительного охлаждения с двумя компрессорами
без воздушного насоса