

ИСПОЛНЕНИЕ 1

Ах4 шт.

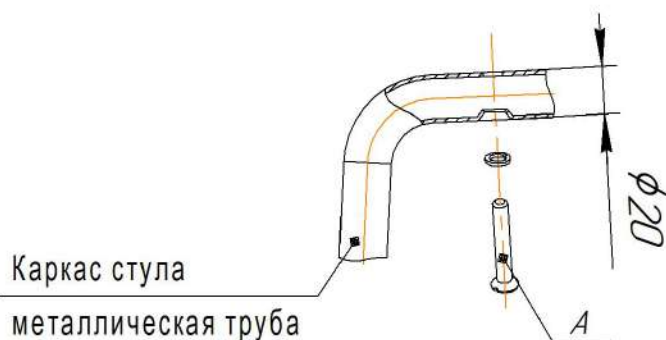


M6x30

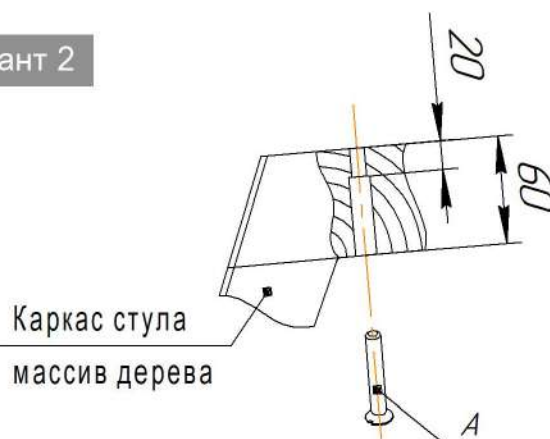
Для сборки стула,
с толщиной каркаса
в месте крепления 20 мм.

При установке сидения на каркас
в исполнении 1 использовать винт M6x30.

Вариант 1



Вариант 2



Общий вид сидения



ИСПОЛНЕНИЕ 2

Ах4 шт.



M6x16

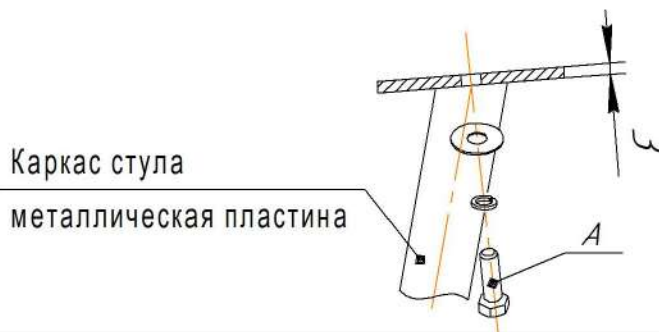
Для сборки стула,
с толщиной каркаса
в месте крепления 3 мм.

При установке сидения на каркас
в исполнении 2 использовать болт M6x16.

Вариант 1



Вариант 2



ВНИМАНИЕ!

- * Каркасы стульев разрабатывались и тестировались для использования с сидениями TM Sheffilton. В случае использования каркасов с другими сидениями, производитель снимает с себя ответственность и гарантийные обязательства;
- * эксплуатация изделия возможна после установки и затяжки всего крепежа;
- * периодически (не реже 1 раза в месяц) производить подтяжку всех резьбовых соединений (винты, шурупы, стяжки и т.д.).

Общий вид изделия



1 ШАГ

Схема установки кронштейнов

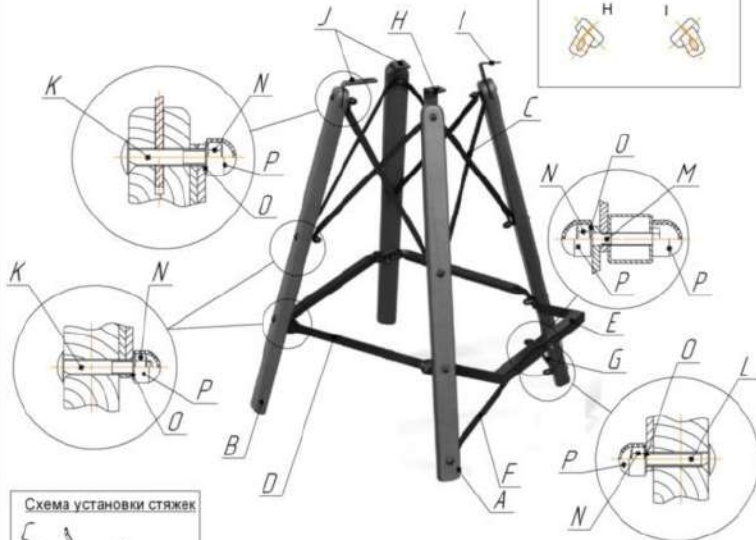
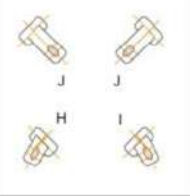
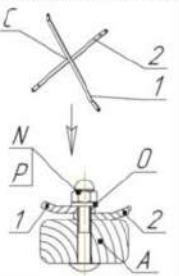


Схема установки стяжек



1. Установить стяжки С и кронштейны Н, I и J в опоры А и В, совместив отверстия как показано на рисунке и в соответствии со схемами установок кронштейнов и стяжек. Крепеж К, N и O не затягивать.
2. Убедиться, что кронштейны расположены в соответствии со схемой установки кронштейнов.
3. Установить стяжки нижние D и подножку E на опоры А и В, как показано на рисунке. Крепеж К, N и O не затягивать.
4. Закрепить стяжки опорные F и G на подножке E и на опоры А, как показано на рисунке. Крепеж L, M, N и O не затягивать.

Лист 1

2 ШАГ



1. Собранный каркас стула установить на плоскую поверхность.
2. Установить сиденье (в комплект поставки не входит) на каркас при помощи крепежа Q, O и R (не затягивать).
3. В случае не прилегания кронштейнов Н и I к сиденью, поменять их местами.
4. Затянуть крепеж Q.
5. Затянуть крепеж К (крепление кронштейнов Н, I и J в опоры А и В).
6. Затянуть оставшийся крепеж К и L.
7. Установить на гайки N колпачки Р.

Ax2 шт.	Bx2 шт.	Cx4 шт.	Dx3 шт.	Ex1 шт.	Fx1 шт.	Gx1 шт.		
Опора передняя	Опора задняя	Стяжка	Стяжка нижняя	Подножка	Стяжка опорная левая	Стяжка опорная правая		
4 отв.	3 отв.							
Hx1 шт.	Ix1 шт.	Jx2 шт.	Kx12 шт.	Lx2 шт.	Mx1 шт.	Nx15 шт.	Ox19 шт.	Px16 шт.
Кронштейн №1	Кронштейн №2	Кронштейн №3	M6x40	M6x35	M6x35	M6	φ6 (шайба)	Колпачок пластик.
Qx4 шт.	Rx4 шт.							
M6x12	φ6 (шайба)							

Лист 2

ВНИМАНИЕ!

*эксплуатация изделия возможна после установки и затяжки всего крепежа;
* периодически (не реже 1 раза в месяц) производить подтяжку всех резьбовых соединений (винты, шурупы, стяжки и т.д.).

Максимальная статическая нагрузка на стул - 200 кг

248033 г. Калуга, 2-ой Академический проезд, 13,
т. (4842) 500-580, т/ф (4842) 500-581,
e-mail: partner@sheffilton.com

www.sheffilton.com