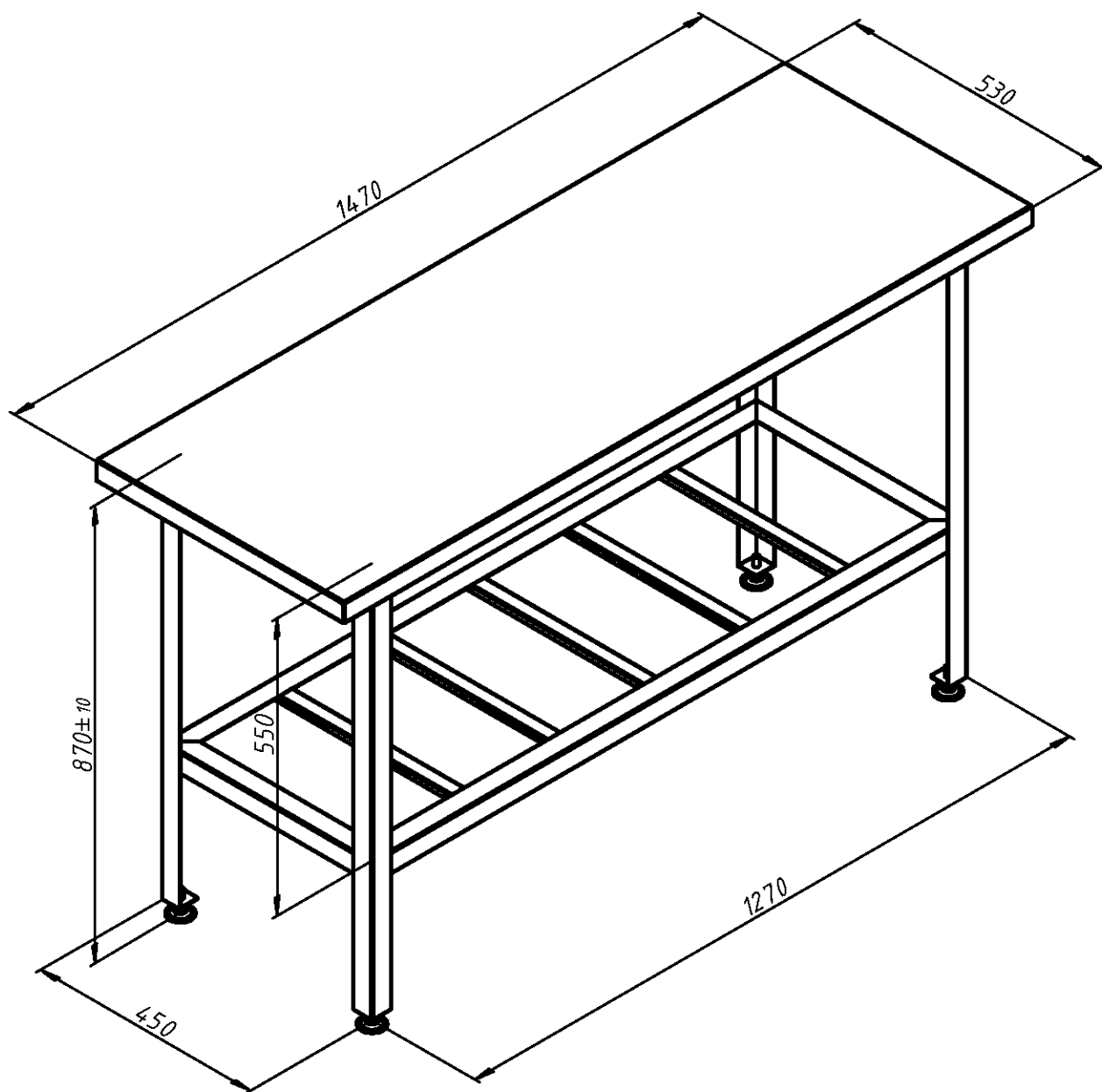


Стол производственный(1470x530x870)



Материал:

нержавеющая сталь AISI 304 (1,5 мм)

Масса:

25,6 кг.