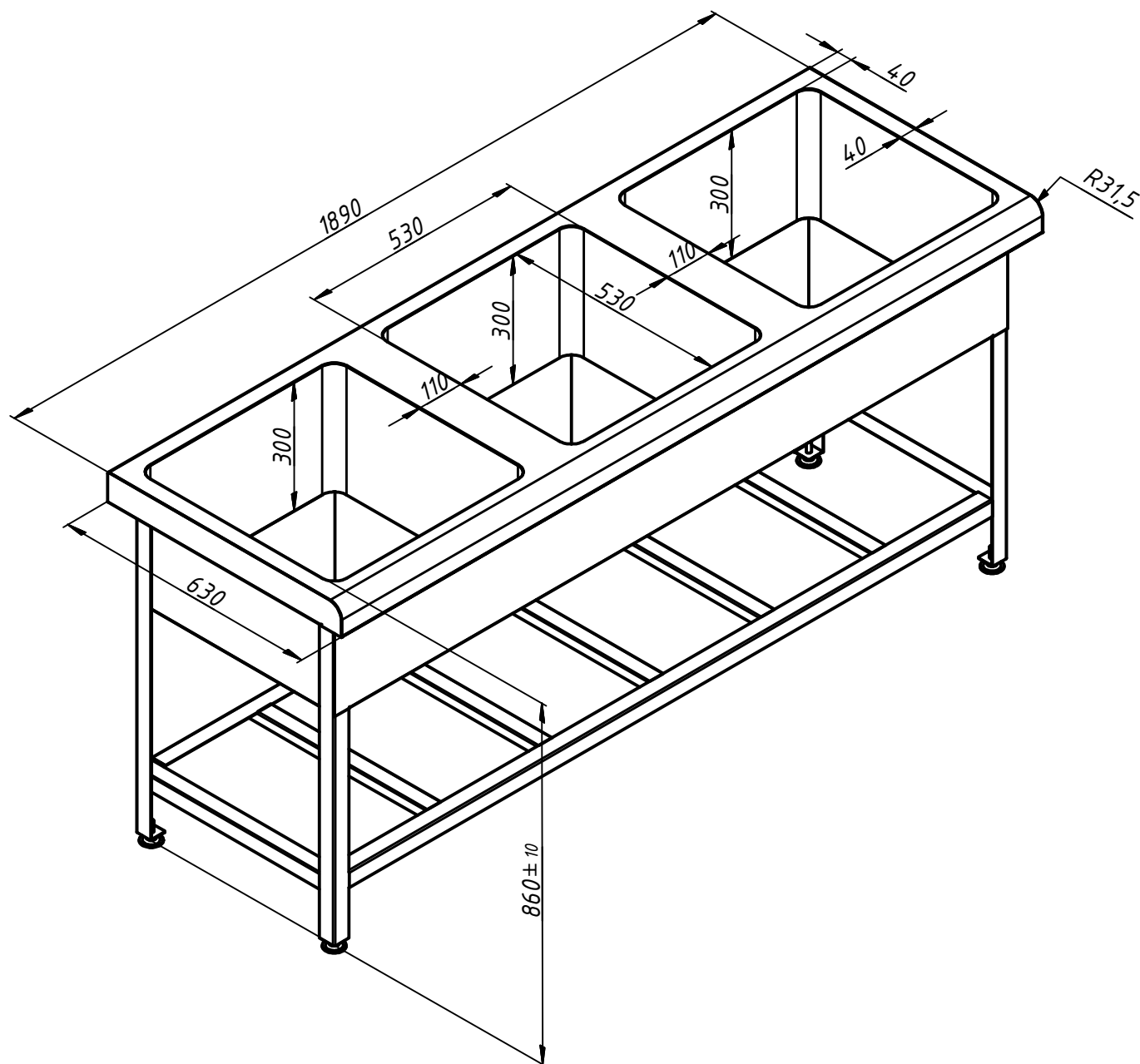


Ванна моечная стационарная трёхсекционная (1890x630x860)



Материал:

нержавеющая сталь AISI 304 (1,5 мм)

Масса:

59,5 кг.