



МИКСЕРЫ СПИРАЛЬНЫЕ СЕРИИ ЕН (2V)

РУКОВОДСТВО ПОЛЬЗОВАТЕЛЯ

MANUFACTURER: GUANGZHOU UNIQUE CATERING EQUIPMENT CO.,LTD
MANUFACTURER ADDRESS: No.13 Dongjing Road,Donghua Industrial
Zone,Renhe Town,Baiyun District,Guangzhou,PRC

1. Технические характеристики

Модель	ЕН-20-2v	ЕН-30-2v	ЕН-40-2v	ЕН-50-2v	ЕН-60-2v
Объем чаши (л)	21	34	45	54	64
Напряжение	~110 В, ~220 В, ~230 В / 50 Гц, 60 Гц				
Мощность (кВт)	1.5	1.5	1.8	2.2	2.2
Макс. вес смеси (кг)	8	12	16	20	25
Скорость перемешивания (об./мин.)	150/200				
Скорость чаши (об./мин.)	15/20				
Вес (кг)	85	95	115	125	130
Размеры (мм)	750×390×900	750×435×900	800×480×970	850×510×970	850×510×970

2. Установка и подключение питания

- ① Распакуйте устройство и поставьте на устойчивую поверхность. Закреплять устройство не требуется.
- ② Убедитесь, что сетевое подключение соответствует характеристикам устройства. Силовой кабель должен подключаться к сети через автомат защиты. Желто-зеленый провод – провод заземления. На обратной стороне устройства расположена распределительная коробка с выравниванием потенциалов.

3. Управление

- ① Перед началом использования убедитесь, что напряжение сети соответствует номинальному напряжению устройства, устройство стоит устойчиво и безопасно заземлено.
- ② Проверьте надежность крепления чаши и смесителя.
- ③ Подключите питание. Испытайте устройство с пустой чашей. Убедитесь, что она вращается по стрелке. Если вращение происходит в обратную сторону, поменяйте провода местами. Убедитесь, что кнопки быстрой и медленной скорости соответствуют действительной скорости устройства. Если это не так, поменяйте местами провода кнопок.
- ④ Насыпьте в чашу муку, добавьте воду, затем нажмите кнопку медленной скорости, чтобы начать перемешивание. Через несколько минут нажмите



кнопку быстрой скорости.

- ⑤ Отключите питание и только после этого вынимайте тесто из чаши.

4. Обслуживание и чистка.

- ① Отключите питание после использования устройства. Содержите устройство в чистоте. Не промывайте устройство под струей воды.
- ② Периодически проверяйте натяжение ремня и цепи. Используйте смазку.

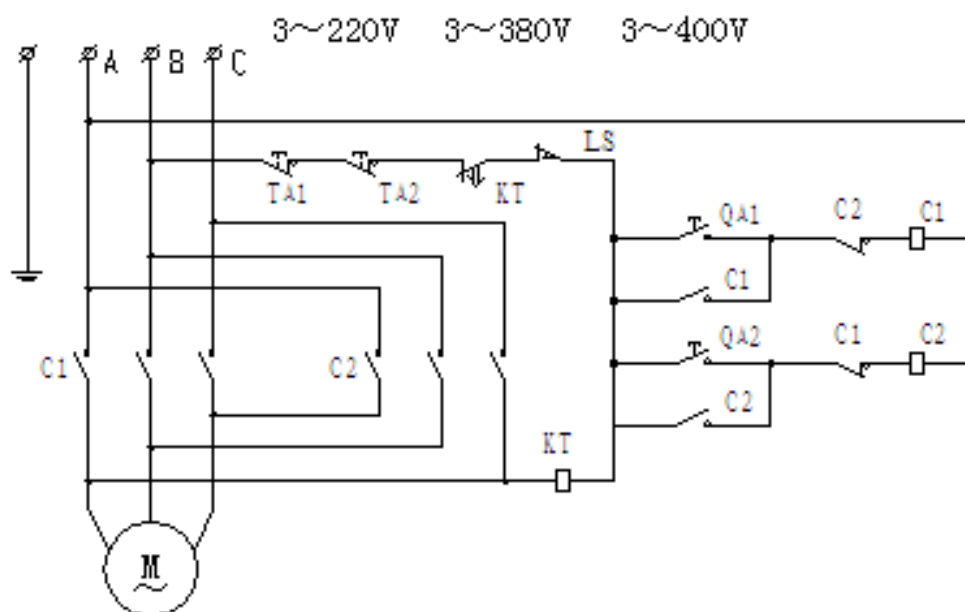
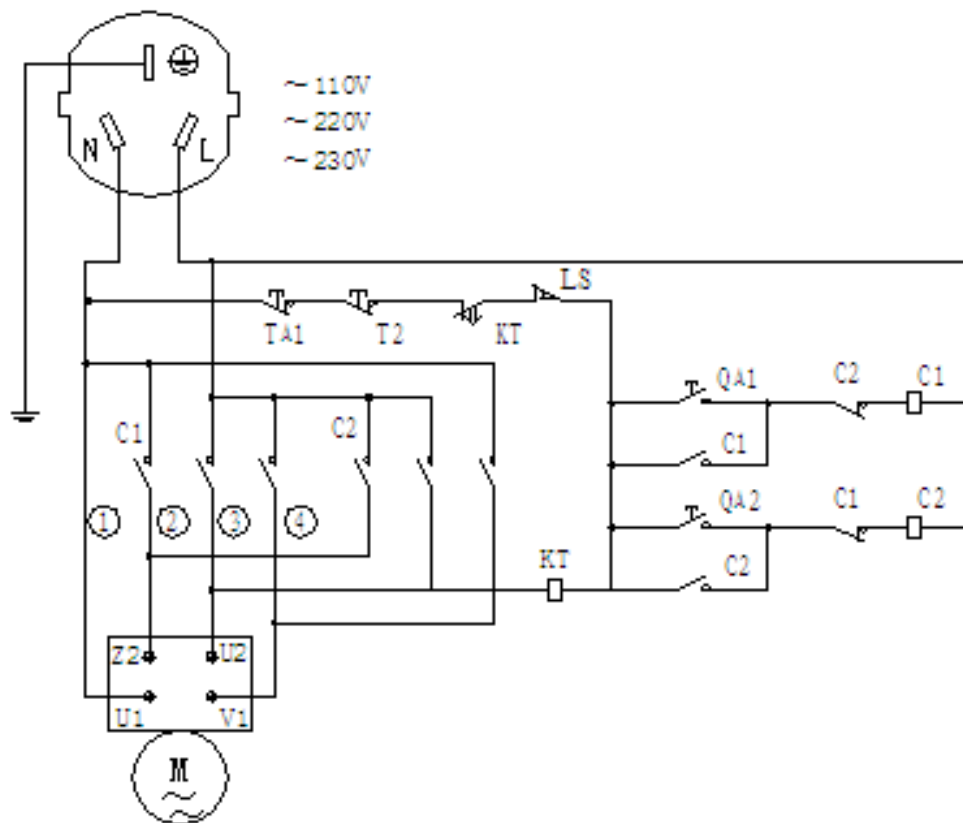
5. Устранение неисправностей

Неисправность	Причина	Устранение
Устройство не работает.	Нет контакта с электрической сетью.	Проверьте электрическую цепь.
Вибрация оси.	Ослабла крепежная гайка.	Затяните крепежную гайку.
Мотор перегревается. Скорость вращения снижена.	1. Низкое напряжение.	1. Проверьте источник питания.
	2. Ослаб ремень.	2. Натяните ремень.
	3. Устройство перегружено.	3. Не перегружайте устройство.
Смеситель касается стенки чаши.	Деформирован смеситель или чаша.	Выправьте или замените.

6. Меры безопасности

- ① Не просовывайте руки или посторонние предметы в чашу, когда устройство работает.
- ② Не перегружайте устройство.
- ③ Не приводите в движение ремень или цепь рукой, это может привести к травме.
- ④ Не работайте на устройстве долго без перерыва.
- ⑤ Не пускайте детей к включенному устройству.
- ⑥ Перед ремонтом устройства отключайте его от сети питания.

Электрическая схема



Код	Наименование	Код	Наименование
QA	кнопка включения	С	контактор переменного тока
ТА	кнопка выключения	М	мотор
КТ	таймер	LS	концевой выключатель