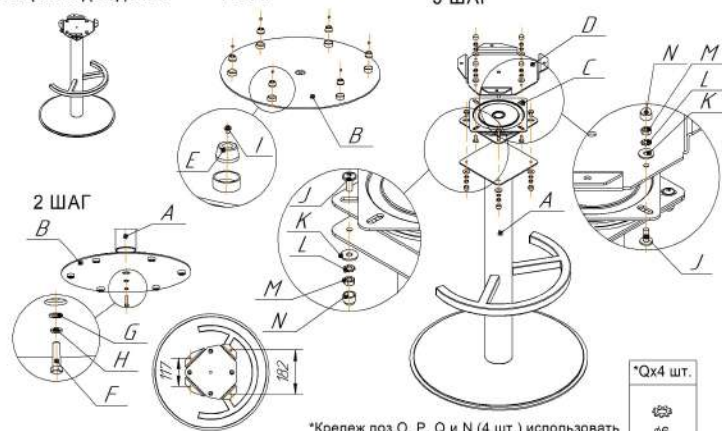


Общий вид изделия

1 ШАГ

3 ШАГ



\*Крепеж поз. О, Р, Q и N (4 шт.) использовать для крепления сидения.

\*Qx4 шт.  
 $\varnothing 6$   
 (зубчат.)

Ax1 шт.	Vx1 шт.	Cx1 шт.	Dx1 шт.	Ex6 шт.	*Ox4 шт.	*Rx4 шт.
		 Площадка возвратно-повор.			 M6x12	 $\varnothing 6$ (увелич.)
	 $\varnothing 10$ (увелич.)	 $\varnothing 10$ (гровер.)	 M6x16 (плш, окс.)	 $\varnothing 6$ (зубчат.)	 M6	 Колпачок на M6

**ВНИМАНИЕ!**

\* Каркасы стульев разрабатывались и тестировались для использования с сиденьями TM Sheffilton. В случае использования каркасов с другими сиденьями, производитель снимает с себя ответственность и гарантийные обязательства;  
 \* эксплуатация изделия возможна после установки и затяжки всего крепежа;  
 \* периодически (не реже 1 раза в месяц) производить подтяжку всех резьбовых соединений (винты, шурупы, стяжки и т.д.).

Максимальная статическая нагрузка на стул - 100 кг.

248033, г. Калуга, 2-ой Академический проезд, 13,  
т. (4842) 500-580, ф/п (4842) 500-581,  
e-mail: partner@sheffilton.com

[www.sheffilton.com](http://www.sheffilton.com)

**ПРАВИЛА ЭКСПЛУАТАЦИИ И УХОДА ЗА ИЗДЕЛИЕМ**

1. Приобретенный Вами товар должен использоваться по его прямому назначению.
2. Фабрика-производитель мебели оставляет за собой право без предварительного уведомления покупателя вносить изменения в конструкцию, комплектацию или технологию изготовления изделия с целью улучшения его качества, не снижая потребительских свойств мебели.
3. Изделие должно храниться и эксплуатироваться в закрытых отапливаемых помещениях при температуре не ниже +2 С и относительной влажности воздуха от 45 до 70%, на расстоянии не менее 50см от отопительных приборов.
4. Периодически контролируйте жесткость соединений и при необходимости подтягивайте винты, шурупы, стяжки и т.д.
5. Поверхность изделия должна быть всегда сухой. Удаление влаги с поверхности следует производить незамедлительно сухой, мягкой тканью.
6. Чистку поверхности изделия производить мягкими тканями, при необходимости используя специальные чистящие средства, в соответствии с их инструкцией.
7. Недопустимы контакт изделия с водой и установка на его поверхности горячих предметов.
8. Поверхность изделия следует предохранять от различных растворителей, кислот, щелочей и механических повреждений.
9. Помните, что сохранность и долговечность изделия зависит не только от его конструкции и качества

**ГАРАНТИЙНЫЙ ТАЛОН И УСЛОВИЯ ГАРАНТИИ**

1. Гарантийный срок эксплуатации - 24 месяца. Срок исчисляется со дня продажи изделия. Дефекты производственного характера, обнаруженные в течении гарантийного срока, устраняются за счет изготовителя. Претензии на такие дефекты принимаются при наличии гарантийного талона с отметкой даты продажи товара, либо документов подтверждающих факт покупки данного изделия. Все претензии по качеству изделия направляются покупателем к продавцу данного изделия или изготовителю.
2. Изделие снимается с гарантийного обслуживания в следующих случаях:
  - если имеет следы постороннего вмешательства или была попытка ремонта;
  - если обнаружены несанкционированные изменения конструкции изделия;
  - если изделие эксплуатировалось не в соответствии со своим целевым назначением или в условиях, для которых оно не предназначено
3. Гарантия не распространяется на изделие, имеющее следующие повреждения:
  - механические;
  - вызванные стихией, пожаром, бытовыми факторами;
  - вызванные попаданием на поверхность изделий едких веществ и жидкостей.
 Срок службы - 10 лет

Дата продажи

«\_\_» \_\_\_\_\_ «20\_\_»


Штамп магазина

248033, г. Калуга, 2-ой Академический проезд, 13,  
т. (4842) 500-580, ф/п (4842) 500-581,  
e-mail: partner@sheffilton.com

[www.sheffilton.com](http://www.sheffilton.com)

### ИСПОЛНЕНИЕ 1

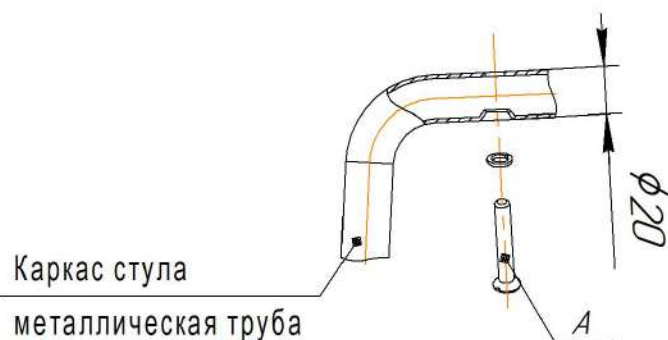
Общий вид сидения

Ах4 шт.	
	Для сборки стула, с толщиной каркаса в месте крепления 20 мм.
M6x30	

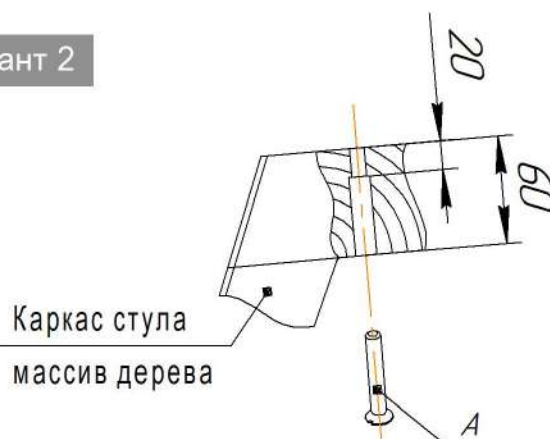


При установке сидения на каркас в исполнении 1 использовать винт М6х30.


#### Вариант 1



#### Вариант 2



### ИСПОЛНЕНИЕ 2

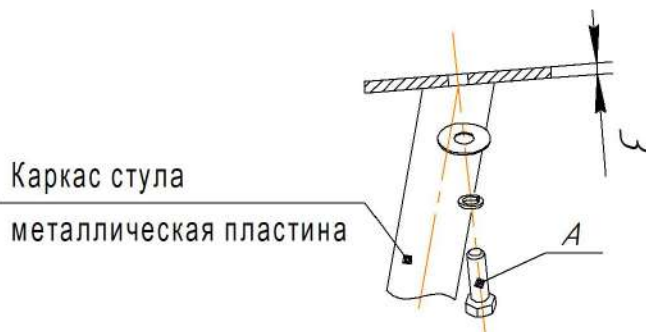
Ах4 шт.	
	Для сборки стула, с толщиной каркаса в месте крепления 3 мм.
M6x16	

При установке сидения на каркас в исполнении 2 использовать болт М6х16.

#### Вариант 1



#### Вариант 2



### ВНИМАНИЕ!

- \* Каркасы стульев разрабатывались и тестировались для использования с сидениями ТМ Sheffilton. В случае использования каркасов с другими сидениями, производитель снимает с себя ответственность и гарантийные обязательства;
- \* эксплуатация изделия возможна после установки и затяжки всего крепежа;
- \* периодически (не реже 1 раза в месяц) производить подтяжку всех резьбовых соединений (винты, шурупы, стяжки и т.д.).