

# **Винные холодильники**

## **РУКОВОДСТВО**

## **ПОЛЬЗОВАТЕЛЯ**

Модели:

SOMZ45SB

SOMX15SRB

SOMX30DRB

SOMQ38DRB

SOMX60DRB / SOMX60SRB

SOM2DX60DRB

SOMPRO120SRB

SOM180DRB

SOMPRO120SRB и SOM180DRB

SOMZ60DB

*Данное руководство содержит важную информацию, в том числе о технике безопасности и использовании, поэтому следуйте всем указаниям по технике безопасности. Рекомендуется сохранить данное руководство для удобства пользования, чтобы вы могли ознакомиться с работой прибора.*

## СОДЕРЖАНИЕ

ЭНЕРГОСБЕРЕЖЕНИЕ И ЗАЩИТА ОКРУЖАЮЩЕЙ СРЕДЫ .....	4
ВАЖНАЯ ИНФОРМАЦИЯ .....	5
УТИЛИЗАЦИЯ .....	7
■ Политика соответствия .....	8
■ Энергосбережение .....	8
■ Обслуживание .....	8
ОПИСАНИЕ ПРИБОРА И УСТАНОВКА .....	9
■ SOMZ45S .....	9
■ SOMX15SR .....	10
■ SOMX30DR .....	10
■ SOMQ38DR .....	11
■ SOMX60DRB / .....	11
■ SOM2DX60DR .....	12
■ SOMPRO120SR .....	13
■ SOM180DR .....	14
ЗАБЛАГОВРЕМЕННАЯ УСТАНОВКА АКССЕСУАРОВ .....	14
■ ОЧИСТКА И УСТАНОВКА ВИННОГО ХОЛОДИЛЬНИКА .....	14
■ РЕГУЛИРОВКА ВЫСОТЫ И ВЫРАВНИВАНИЕ ВИННОГО ХОЛОДИЛЬНИКА .....	15
■ УСТАНОВКА РУЧКИ .....	16
■ БЛОКИРОВКА И РАЗБЛОКИРОВКА ДВЕРЦЫ .....	16
ИСПОЛЬЗОВАНИЕ ВИННОГО ХОЛОДИЛЬНИКА .....	16
■ РАБОЧИЙ КЛИМАТ .....	16
■ ХРАНЕНИЕ ВИНА .....	17
■ ПАНЕЛЬ УПРАВЛЕНИЯ (Управление внутри холодильника) .....	18
■ SOMX15SRB, SOMX60SRB .....	18
■ SOMX30DRB, SOMQ38DRB, SOMX60DRB, .....	19
■ SOMPRO120SR .....	19
■ УПРАВЛЕНИЕ ВКЛЮЧЕНИЕМ / ВЫКЛЮЧЕНИЕМ ПИТАНИЯ .....	19
■ УПРАВЛЕНИЕ БЛОКИРОВКОЙ .....	20
■ ВКЛЮЧЕНИЕ/ ВЫКЛЮЧЕНИЕ ВНУТРЕННЕГО ОСВЕЩЕНИЯ .....	20
■ ИНДИКАЦИЯ ТЕМПЕРАТУРЫ .....	20
■ НАСТРОЙКИ ТЕМПЕРАТУРЫ .....	21
■ ВЫБОР НАСТРОЕК ТЕМПЕРАТУРЫ ПО ФАРЕНГЕЙТУ (°F) ИЛИ ЦЕЛЬСИЮ (°C) .....	21
■ ИНДИКАЦИЯ ФУНКЦИЙ .....	21
■ ВЫБОР РЕЖИМА ЭНЕРГОСБЕРЕЖЕНИЯ ДЛЯ SOMPRO120SRB .....	22

■ ПАНЕЛЬ УПРАВЛЕНИЯ.....	22
■ УПРАВЛЕНИЕ ВКЛЮЧЕНИЕМ / ВЫКЛЮЧЕНИЕМ ПИТАНИЯ ДЛЯ SOMZ45SB .....	23
■ РАЗБЛОКИРОВКА ПАНЕЛИ УПРАВЛЕНИЯ ДЛЯ SOMZ45SB .....	23
■ УПРАВЛЕНИЕ ВКЛЮЧЕНИЕМ/ ВЫКЛЮЧЕНИЕМ ВНУТРЕННЕГО ОСВЕЩЕНИЯ ДЛЯ SOMZ45SB	23
■ ВЫБОР НАСТРОЕК ТЕМПЕРАТУРЫ ПО ФАРЕНГЕЙТУ (°F) ИЛИ ЦЕЛЬСИЮ (°C) ДЛЯ МОДЕЛИ SOMZ45SB.....	23
■ НАСТРОЙКИ ТЕМПЕРАТУРЫ ДЛЯ МОДЕЛИ SOMZ45SB .....	23
■ ОТОБРАЖЕНИЕ ТЕМПЕРАТУРЫ ДЛЯ МОДЕЛИ SOMZ45SB .....	24
УХОД И ТЕХОБСЛУЖИВАНИЕ.....	24
■ ОЧИСТКА ВИННОГО ХОЛОДИЛЬНИКА .....	24
■ УДАЛЕНИЕ ПОЛОК .....	25
■ ЗАМЕНА УГОЛЬНОГО ФИЛЬТРА .....	25
■ РАЗМОРАЖИВАНИЕ .....	26
■ ЭЛЕКТРОПИТАНИЕ .....	26
■ В ВАШЕ ОТСУТСТВИЕ.....	26
■ ОТКЛЮЧЕНИЕ ОТ ЭЛЕКТРОПИТАНИЯ.....	26
ДИАГНОСТИКА НЕИСПРАВНОСТЕЙ.....	27
ПЕРЕВЕШИВАНИЕ ДВЕРЦЫ В ОБРАТНУЮ СТОРОНУ .....	28
■ Встроенный винный холодильник .....	28
■ МОДЕЛИ SOMPRO120SRB И SOM180DRB.....	32
УСТАНОВКА СЪЕМНОЙ ПЕРЕДНЕЙ РЕШЕТКИ .....	35
■ Настройка установки решетки на SOMX15SRB .....	37
■ SOMZ60DB.....	37
■ Панель управления SOMZ60DB (элементы управления на корпусе) .....	38
■ Теги в окне экрана SOMZ60DB .....	39
■ Блокировка SOMZ60DB.....	39
■ УПРАВЛЕНИЕ ВКЛЮЧЕНИЕМ / ВЫКЛЮЧЕНИЕМ ВНУТРЕННЕГО ОСВЕЩЕНИЯ SOMZ60DB.....	39
■ Настройка температуры SOMZ60DB .....	39
■ ВЫБОР НАСТРОЕК ТЕМПЕРАТУРЫ ПО ФАРЕНГЕЙТУ (°F) ИЛИ ЦЕЛЬСИЮ (°C) SOMZ60DB .....	40
■ ОТОБРАЖЕНИЕ ФАКТИЧЕСКОЙ/ ЗАДАННОЙ ТЕМПЕРАТУРЫ ДЛЯ SOMZ60DB.....	40
■ РЕЖИМ ЭНЕРГОСБЕРЕЖЕНИЯ SOMZ60DB .....	40
■ ОПОВЕЩЕНИЯ SOMZ60DB.....	41
■ ПЕРЕВЕШИВАНИЕ ДВЕРЦЫ SOMZ60DB .....	41
РУКОВОДСТВО ПОЛЬЗОВАТЕЛЯ НА ДРУГОМ ЯЗЫКЕ.....	44

- *Пожалуйста, удалите всю упаковку, наклейки и пленки с поверхности изделия и протрите поверхность изделия влажной тканью с мягким средством для удаления загрязнений перед первым использованием.*
- *Перед подключением к источнику питания дайте прибору постоять в вертикальном положении примерно 24 часа, что помогает снизить вероятность выхода из строя системы охлаждения после транспортировки.*

Пожалуйста, внимательно прочитайте данное руководство по эксплуатации перед началом эксплуатации ваших винных холодильников, чтобы обеспечить максимальную производительность. Храните всю документацию для последующего использования или для других владельцев. Данное изделие предназначено исключительно для домашнего использования или аналогичных применений, таких как:

- кухонная зона для персонала в магазинах, офисах и других рабочих помещениях.
- на фермах, у клиентов гостиниц, мотелей и других объектов жилого типа
- в гостиницах типа "постель и завтрак" (B & B)
- для общественного питания и аналогичных целей, не предназначенных для розничной продажи.

Данное устройство предназначено исключительно для хранения вина или других напитков, любое другое использование считается опасным, и производитель не несет ответственности за любые упущения. Кроме того, рекомендуется ознакомиться с условиями гарантии.

#### **ЭНЕРГОСБЕРЕЖЕНИЕ И ЗАЩИТА ОКРУЖАЮЩЕЙ СРЕДЫ**

(a) Для наиболее экономичной конфигурации в приборе должны быть установлены полки, пожалуйста, ознакомьтесь с соответствующими рисунками в руководстве.

(b) Пожалуйста, следуйте всем приведенным в данном руководстве инструкциям о том, где и как хранить вина в приборе для наилучшей сохранности в течение длительного времени, чтобы избежать пищевых отходов;

(c) Пожалуйста, следуйте всем приведенным в данном руководстве инструкциям о рекомендуемой температуре в каждом отделении для оптимальной сохранности продуктов.

(d) Оценка влияния температурных режимов на пищевые продукты: чтобы узнать оптимальный срок хранения вин, пожалуйста, ознакомьтесь с этикетками вин; при других, не рекомендуемых температурных режимах, срок хранения может сократиться.

(e) В устройстве нет специальных режимов и функций, которые могут повлиять на температуру.

(f) Данный холодильный агрегат предназначен исключительно для хранения вина

(g) Пожалуйста, следуйте всем инструкциям, приведенным в данном руководстве, для правильной установки и обслуживания холодильника конечным пользователем, включая чистку;

(h) Для отдельно стоящего холодильника: этот холодильный агрегат не предназначен для использования в качестве встроенного устройства.

(i) холодильник не подходит для замораживания продуктов.

(j) Доступ к профессиональному ремонту: <https://service.temptech.no/>

(k) Заказ запасных частей: пожалуйста, отправьте электронное письмо по адресу [Service@temptech.no](mailto:Service@temptech.no)

(l) Указан минимальный срок, в течение которого доступны запасные части, необходимые для ремонта прибора:

Холодильники, датчики температуры, печатные платы и источники света доступны в течение как минимум семи лет с момента выпуска последнего устройства данной модели на рынок.

Срок службы дверных ручек, дверных петель, лотков и корзин составляет не менее семи лет, а дверных прокладок - не менее 10 лет после выпуска на рынок последней модели

(m) Минимальный срок гарантии на холодильное оборудование, предоставляемый производителем, импортером или уполномоченным представителем:

Минимальная гарантия составляет: 5 лет для Норвегии, Швеции, Финляндии и Дании.

(n) Для холодильных установок климатического класса:

- Расширенный диапазон температур: "данный холодильник предназначен для использования при температуре окружающей среды от 10°C до 32°C";
- Для умеренного климата: "этот холодильный агрегат предназначен для использования при температуре окружающей среды от 16 °C до 32 °C";
- Для субтропического климата: "этот холодильный агрегат предназначен для использования при температуре окружающей среды от 16 °C до 38 °C";
- Тропический: "данный холодильный агрегат предназначен для использования при температуре окружающей среды от 16 °C до 43 °C";

(o) Как найти информацию о модели в базе данных продукции: пожалуйста, посетите наш веб-сайт <https://temptech.no/> чтобы ознакомиться с инструкцией о том, как найти информацию о производстве в базе данных ЕС.

### **ВАЖНАЯ ИНФОРМАЦИЯ**

В этом приборе используются легковоспламеняющиеся хладагенты и легковоспламеняющиеся газы. Перед использованием прибора, пожалуйста, правильно установите его, как описано в данном руководстве. Во избежание возгорания, поражения электрическим током или получения травм при использовании прибора, соблюдайте следующие основные меры предосторожности:

- Данный прибор предназначен для бытовых целей и предназначен исключительно для хранения вин в закрытых бутылках.
- Прибор должен быть расположен таким образом, чтобы был обеспечен доступ к пробке.
- Убедитесь, что напряжение/ток, указанные на паспортной табличке, соответствуют напряжению вашей сети. Подключайте вилку к заземленной 3-контактной розетке, не снимайте контакт заземления, не используйте адаптер и удлинитель.
- Не подключайте и не отсоединяйте вилку от розетки мокрыми руками.
- Чтобы отключить прибор, возьмитесь за вилку и выньте ее из розетки.
- Никогда не тяните за шнур.
- Рекомендуется использовать отдельную электрическую цепь, обслуживающую только ваш прибор

- Перед чисткой, техническим обслуживанием или заменой электропитания отключайте прибор от сети. Несоблюдение этого требования может привести к поражению электрическим током или летальному исходу.
- Если шнур питания поврежден, он должен быть квалифицированным специалистом во избежание возникновения опасности.
- Мощность предохранителя (или автоматического выключателя) должна составлять не менее 10 ампер.
- Для обеспечения надлежащей вентиляции передняя часть прибора должна быть полностью закрыта. Расположите устройство вдали от прямых солнечных лучей и источников тепла (плита, обогреватель, радиатор и т.д.).
- Не пытайтесь ремонтировать или заменять какие-либо части прибора, если это специально не рекомендовано в данном руководстве. Все другие виды обслуживания следует поручать квалифицированному специалисту.
- Обеспечьте достаточное количество людей для перемещения и установки прибора, чтобы избежать его повреждения или травмирования людей.
- Для правильной работы прибора важно, чтобы он был выровнен.
- Вы можете отрегулировать положение ножек прибора, чтобы выровнять его.
- Никогда не мойте детали прибора легковоспламеняющимися жидкостями, которые могут создать опасность взрыва. Не храните и не используйте бензин или другие легковоспламеняющиеся аэрозоли и жидкости вблизи прибора.
- Не используйте для очистки внутренних поверхностей абразивные средства на основе растворителей.

Эти чистящие средства могут повредить или обесцветить внутренние поверхности.

- Не используйте данный прибор не по назначению.
- Не храните в данном приборе взрывоопасные вещества, такие как аэрозольные баллончики с легковоспламеняющимся горючим веществом.
- Перед утилизацией прибора, пожалуйста, держите его подальше от огня или подобных горящих веществ
- ПГП (потенциал глобального потепления): R600a=3
- При утилизации прибора снимите дверцу и оставьте полки на месте, чтобы дети не могли легко забраться внутрь. И убедитесь, что контур охлаждения, в частности теплообменник в задней/нижней части устройства, не поврежден.
- Символ вторичной переработки на изделии или его упаковке указывает на то, что с данным изделием нельзя обращаться как с обычными бытовыми отходами и его следует сдать в пункт сбора электротехнических и электронных товаров.
- Данным прибором могут пользоваться дети в возрасте от 8 лет и старше, а также лица с ограниченными физическими, сенсорными или умственными способностями или с недостаточным опытом и знаниями, если они находятся под присмотром или проинструктированы относительно безопасного использования прибора и понимают связанные с этим опасности. Дети не должны играть с прибором. Дети не должны выполнять уборку и техническое обслуживание устройства без присмотра пользователя.
- Данное устройство не предназначено для использования лицами (включая детей) с ограниченными физическими, сенсорными или умственными способностями, а также лицами, не имеющими достаточного опыта и знаний, за исключением случаев, когда они

находятся под наблюдением или проинструктированы относительно использования устройства лицом, ответственным за их безопасность.

- Детям в возрасте от 3 до 8 лет разрешается загружать и разгружать холодильное оборудование продуктами. Они должны находиться под присмотром лица, ответственного за их безопасность.
- Данное устройство предназначено для использования в бытовых и аналогичных целях, такие области применения, как:
  1. кухонные зоны для персонала в магазинах, офисах и других рабочих помещениях;
  2. в фермерских домах, а также у клиентов в отелях, мотелях и других жилых помещениях.;
  3. в гостиницах типа "постель и завтрак";
  4. в предприятиях общественного питания и аналогичных учреждениях, не связанных с розничной торговлей
- ВНИМАНИЕ: следите за тем, чтобы вентиляционные отверстия в корпусе прибора или во встроенной конструкции не были загромождены.
- ПРЕДУПРЕЖДЕНИЕ: не используйте механические устройства или другие средства для ускорения процесса размораживания, кроме рекомендованных производителем.
- ПРЕДУПРЕЖДЕНИЕ: не повредите контур охлаждения.
- ПРЕДУПРЕЖДЕНИЕ: не используйте электроприборы внутри отсеков для хранения продуктов, если они не соответствуют типу, рекомендованному производителем.
- ПРЕДУПРЕЖДЕНИЕ: при установке прибора следите за тем, чтобы шнур питания не был зажат или поврежден.
- ПРЕДУПРЕЖДЕНИЕ: не размещайте несколько переносных розеток или переносных источников питания на задней панели прибора.
- ПРЕДУПРЕЖДЕНИЕ: во избежание опасности, связанной с нестабильностью работы прибора, его необходимо закрепить в соответствии с инструкциями

## УТИЛИЗАЦИЯ



Данный прибор маркирован в соответствии с европейской директивой 2012/19/EU об утилизации электрического и электронного оборудования (WEEE).

WEEE содержит как загрязняющие вещества (которые могут привести к негативным последствиям для окружающей среды), так и основные компоненты (которые могут быть использованы повторно). Важно, чтобы WEEE подвергались специальной обработке, чтобы надлежащим образом удалять и утилизировать все загрязняющие вещества, а также восстанавливать и перерабатывать все материалы.

Отдельные лица могут сыграть важную роль в обеспечении того, чтобы WEEE не становилось экологической проблемой; важно соблюдать некоторые основные правила:

- WEEE не следует утилизировать как бытовые отходы;
- WEEE следует сдавать в соответствующие пункты сбора, находящиеся в ведении муниципалитета или зарегистрированных компаний.

Во многих странах, когда вы покупаете новый прибор, старый может быть возвращен продавцу, который должен забрать его бесплатно по принципу "один к одному", при условии, что оборудование эквивалентного типа и имеет те же функции, что и поставляемое оборудование.

#### ■ Политика соответствия

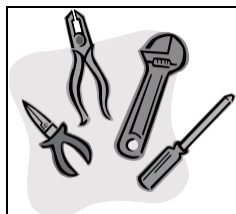
Размещая знак **CE** на нашей продукции, мы подтверждаем соответствие всем европейским требованиям безопасности, охраны здоровья и окружающей среды, изложенным в законодательстве для данного продукта.

#### ■ Энергосбережение

Всегда обеспечивайте хорошую вентиляцию. Не закрывайте вентиляционное отверстие или решетку.

- Всегда держите жалюзи вентилятора чистыми.
- Не размещайте прибор в местах, подверженных воздействию прямых солнечных лучей, а также рядом с плитой, вереском или подобными предметами.
- Открывайте или не закрывайте дверцы как можно реже
- Удалите пыль, скопившуюся на задней панели прибора

#### ■ Обслуживание



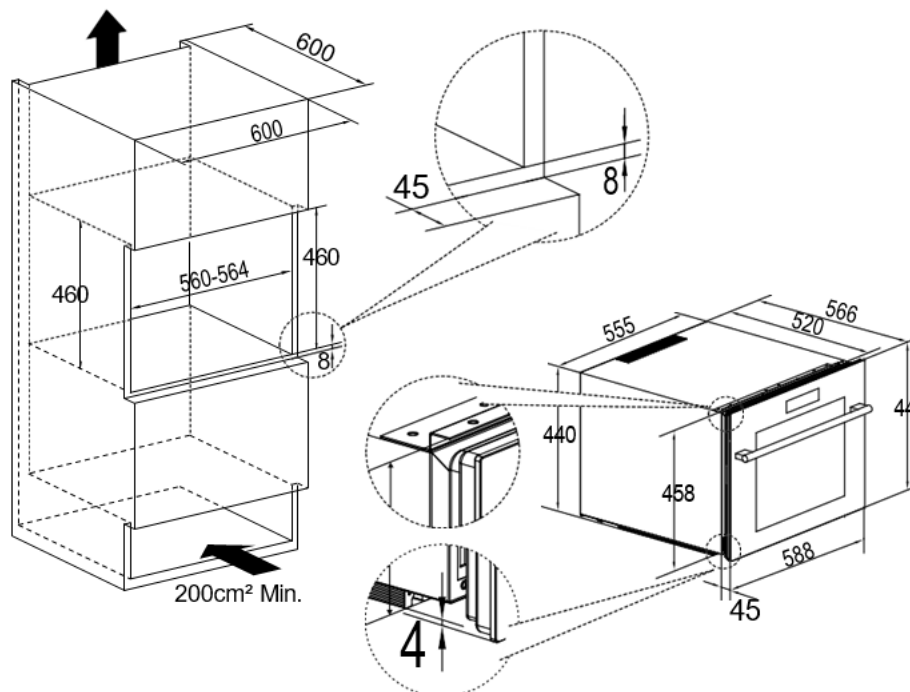
Не пытайтесь ремонтировать прибор самостоятельно, так как это может привести к травмам или более серьезной неисправности. Если вам требуется вызов сервисной службы, пожалуйста, обратитесь в отдел обслуживания клиентов



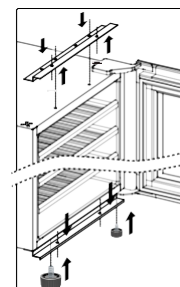
## ОПИСАНИЕ ПРИБОРА И УСТАНОВКА

На следующих рисунках приведено только описание прибора. Размеры и количество полок могут отличаться у моделей одной серии.

### ■ SOMZ45S



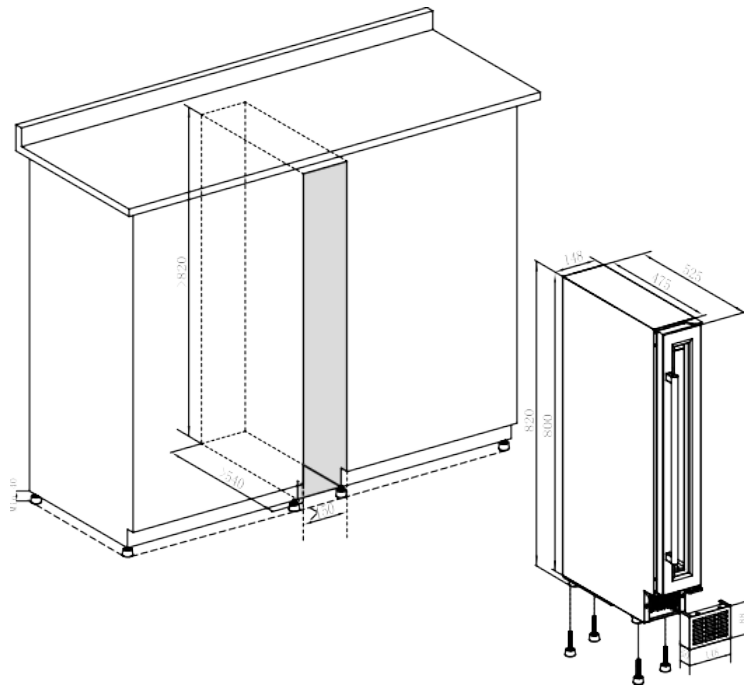
1. Перед установкой устройства в кухонный шкаф, пожалуйста, отвинтите 4 оригинальные регулировочные ножки (белого цвета) и прикрутите 2 короткие регулировочные ножки (черного цвета), которые входят в комплект поставки, к передней нижней части устройства.



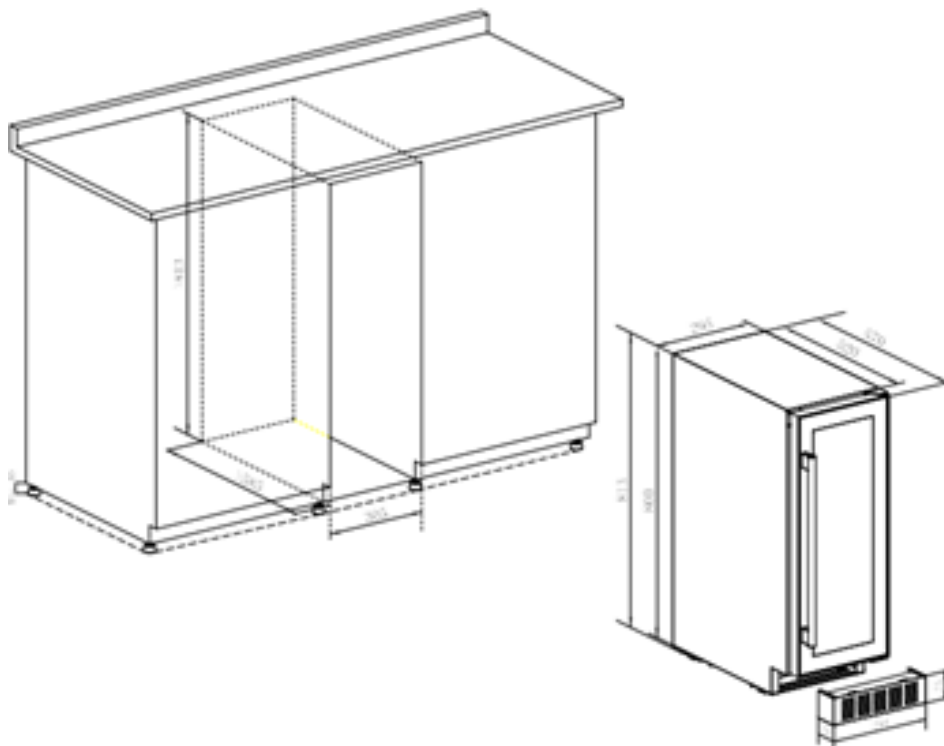
2. Затяните 2 винта, чтобы прикрепить **нижнюю монтажную планку** (которая была закреплена на нижней части устройства) к кухонному шкафу.
3. Для надежной фиксации устройства вы можете установить дополнительную **верхнюю монтажную планку** (которая входит в комплект поставки устройства) на верхнюю сторону устройства и прикрутить ее к кухонному шкафу. Смотрите рисунок справа.

■ **SOMX15SR**

- Регулируется по высоте:

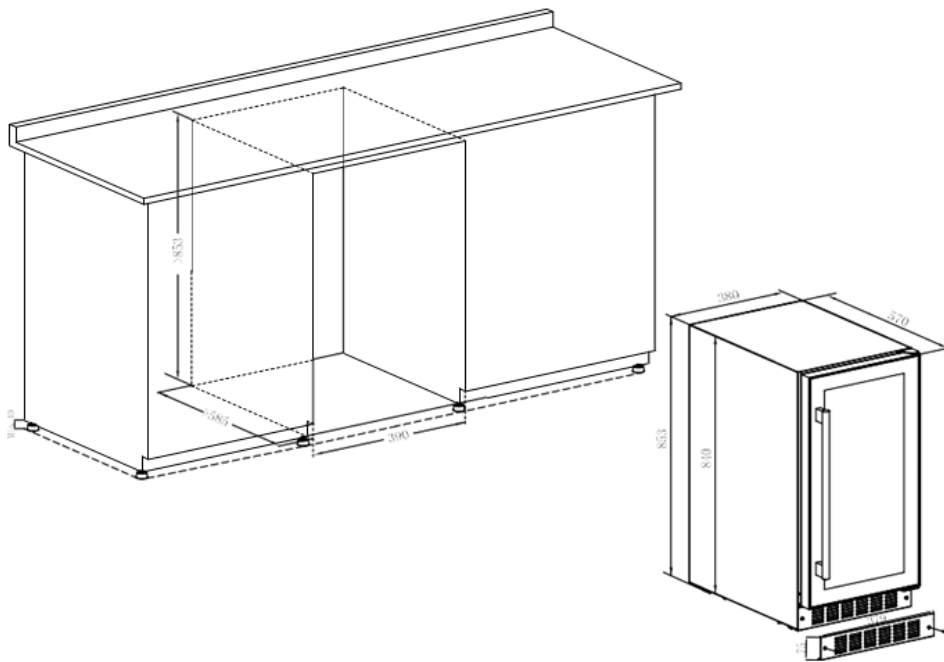
**813-863 мм**■ **SOMX30DR**

- Регулируется по высоте:

**813-833 мм**

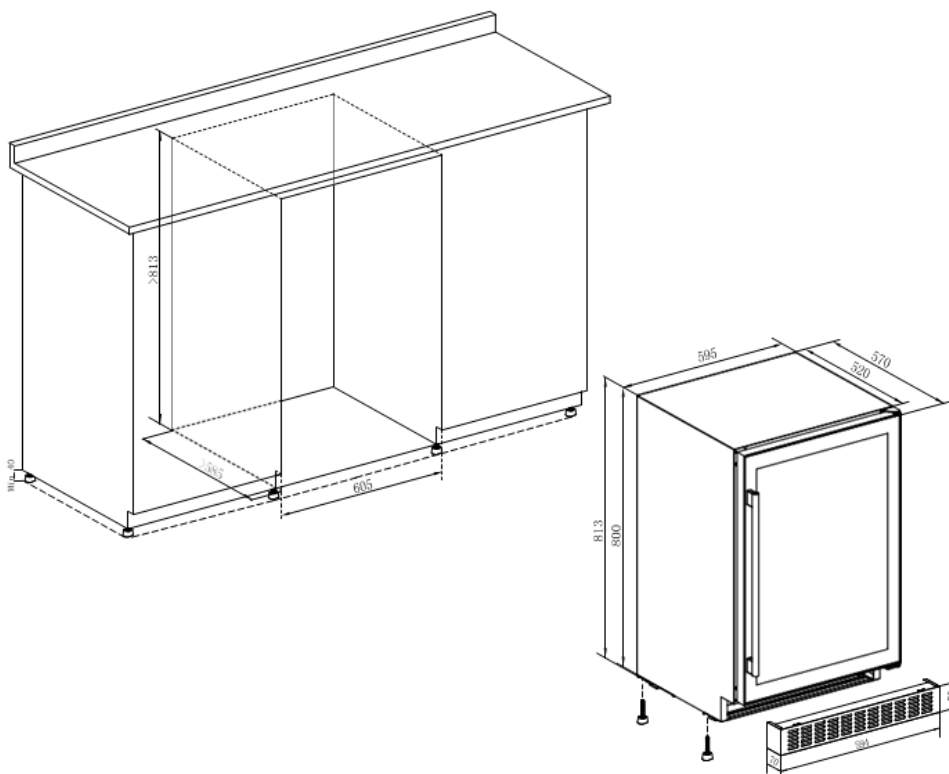
## ■ SOMQ38DR

- Регулируется по высоте:  
**853-873 мм**



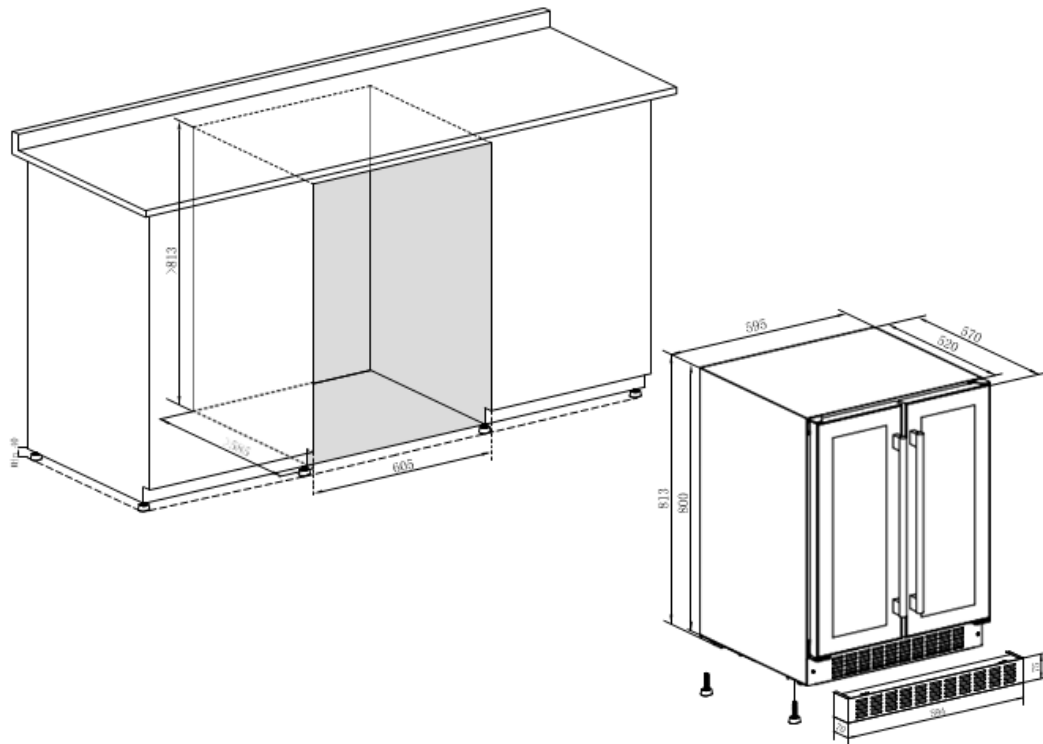
## ■ SOMX60DRB /

- Регулируется по высоте:  
**813-833 мм**

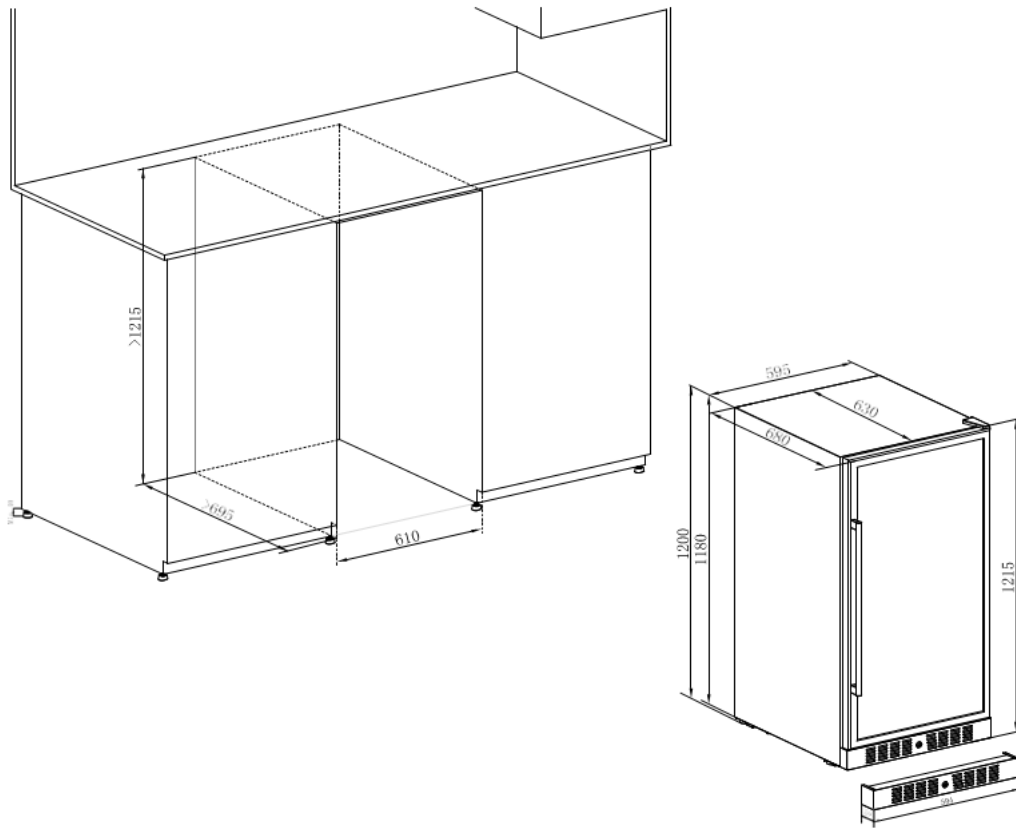


## ■ SOM2DX60DR

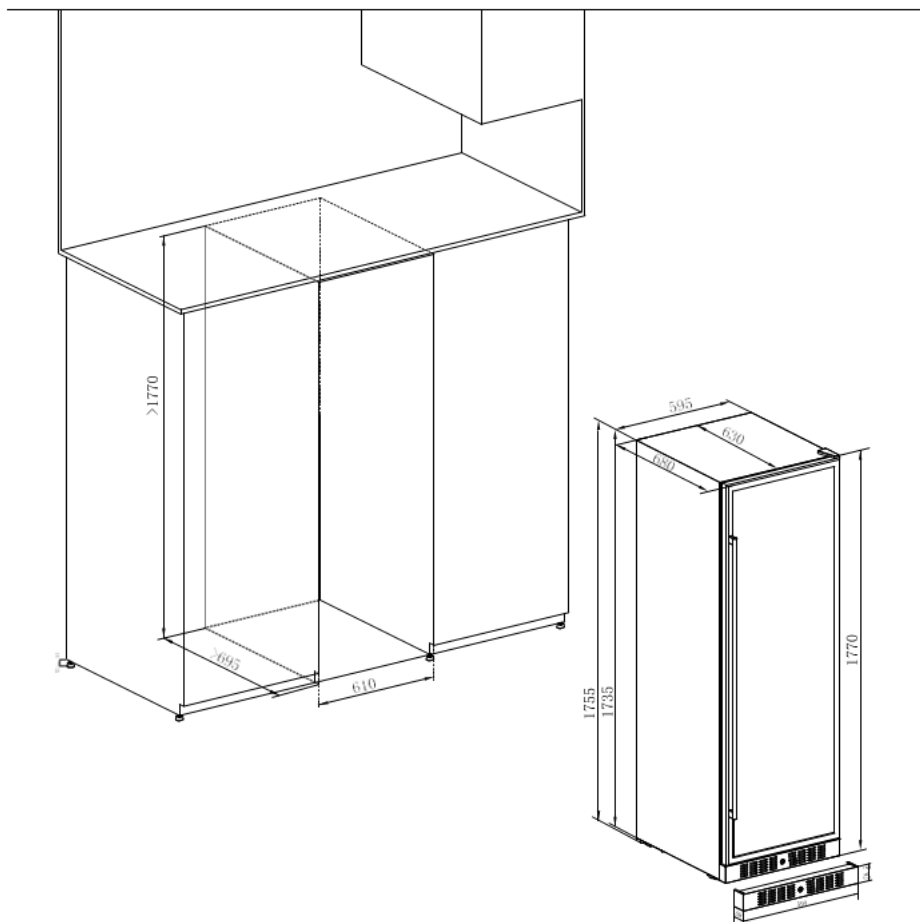
- Регулируется по высоте:  
**813-833 мм**



## ■ SOMPRO120SR



## ■ SOM180DR



### ЗАБЛАГОВРЕМЕННАЯ УСТАНОВКА АКСЕССУАРОВ

#### ■ ОЧИСТКА И УСТАНОВКА ВИННОГО ХОЛОДИЛЬНИКА

- Снимите внешнюю и внутреннюю упаковку.
- Перед включением прибора в сеть дайте ему постоять в вертикальном положении около 24 часов, что поможет снизить вероятность сбоя в работе системы охлаждения при транспортировке.
- Протрите внутреннюю поверхность устройства теплой водой с помощью мягкой ткани.

**Для всех моделей, кроме SOMZ45SB**

**ВАЖНО:** Передняя решетка в основании прибора предназначена для вентиляции. Ничто не должно находиться перед этой передней решеткой, иначе ваш винный холодильник может работать неправильно.

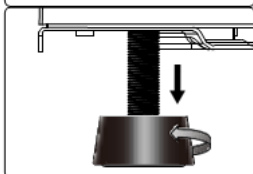
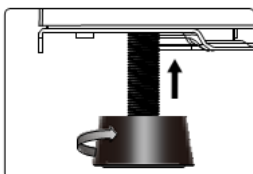
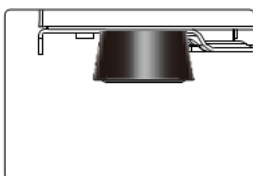
*На переднюю часть вентиляционного отверстия основания можно установить декоративный цоколь, в цоколе следует сделать вырез большего*

размера, чем передняя решетка. Вырез необходим независимо от того, снята передняя решетка или нет.

## ■ РЕГУЛИРОВКА ВЫСОТЫ И ВЫРАВНИВАНИЕ ВИННОГО ХОЛОДИЛЬНИКА

Для всех моделей, кроме SOMZ45SB

- Прибор оснащен регулируемыми ножками, позволяющими регулировать высоту корпуса для выравнивания его положения на неровных поверхностях пола.
- Рекомендуется, чтобы эту процедуру выполняли два человека.
- Перед установкой прибора в корпус необходимо отрегулировать его высоту, и она должна быть установлена на такой высоте, чтобы верхняя панель прибора находилась точно под кухонной столешницей.

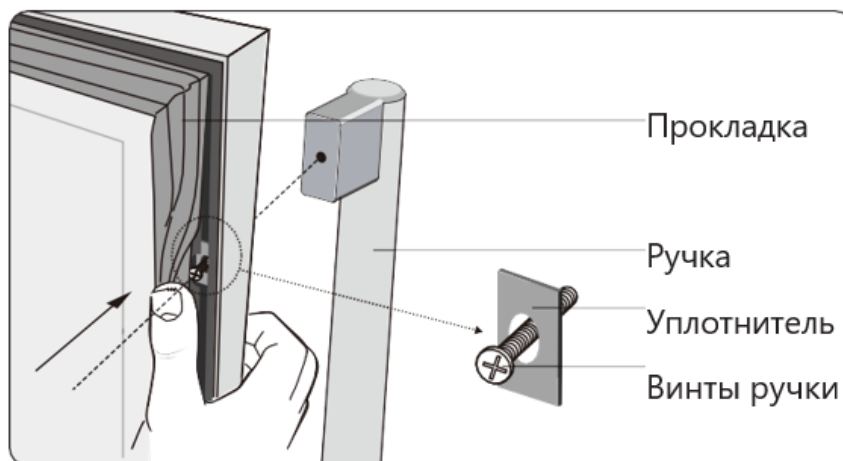


- Наклоните прибор примерно на 60°, чтобы обеспечить доступ к регулируемым ножкам.
- Следите за тем, чтобы корпус всегда находился на опоре
- Наклоните прибор примерно на 60°, чтобы обеспечить доступ к регулируемым ножкам. Следите за тем, чтобы корпус всегда находился на опоре.
- Поверните ножку в нужное положение, чтобы выровнять корпус. Повторите эти действия для других регулируемых ножек.

**ВАЖНО:** если прибор установлен неровно, это может привести к повреждению дверцы и уплотнителя дверцы.

**ВАЖНО:** не перемещайте прибор, если ножки установлены высоко.

## ■ УСТАНОВКА РУЧКИ



- Слегка отодвиньте уплотнитель дверцы, чтобы были видны два отверстия для винтов.
- Закрепите ручку, плотно закрутив два винта для ручек, винты для ручек с уплотнителем предварительно установлены в отверстиях для винтов. Не откручивайте винты для ручек слишком сильно, чтобы уплотнители не отвалились.
- Верните уплотнитель дверцы обратно.

## ■ БЛОКИРОВКА И РАЗБЛОКИРОВКА ДВЕРЦЫ

- Блокировка является дополнительной функцией. Если в вашем холодильнике для вина предусмотрена такая функция, к инструкции по эксплуатации должен быть прикреплен ключ.
- Вставьте ключ в замок и поверните его против часовой стрелки, чтобы отпереть дверцу. Чтобы запереть его, поверните, пожалуйста, по часовой стрелке. Пожалуйста, сохраните ключ

## ИСПОЛЬЗОВАНИЕ ВИННОГО ХОЛОДИЛЬНИКА

### ■ РАБОЧИЙ КЛИМАТ

- Прибор рассчитан на работу в климатических условиях от SN до T (см. таблицу климатических классов ниже). Рекомендуется поддерживать температуру окружающей среды около 22-25°C, что позволяет прибору работать с низким энергопотреблением.

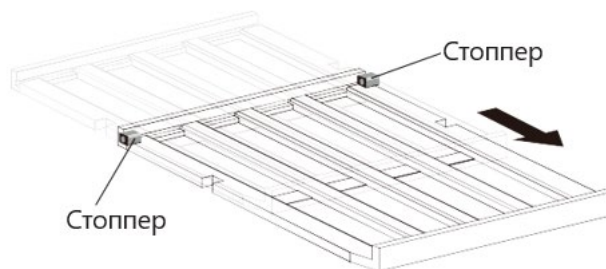


Класс климата	Комнатная температура
SN	10 - 32 °C (50°F-90°F)
N	16 - 32 °C (61°F-90°F)
ST	16 - 38 °C (61°F-100°F)
T	16 - 43 °C (61°F-109°F)

- Если температура окружающей среды выше или ниже заданного климатического диапазона, это может повлиять на производительность устройства. Например, при работе прибора в условиях экстремального холода или жары температура внутри может колебаться, и иногда заданная температура 5-22°C может не достигаться.

### ■ ХРАНЕНИЕ ВИНА

- Стандартные полки идеально подходят для хранения бутылок Bordeaux. Максимальная загрузка бутылок может варьироваться в зависимости от размера бутылок, которые вы храните.
- Полки можно выдвигать примерно на 1/3 длины для удобства доступа к хранилищу вина

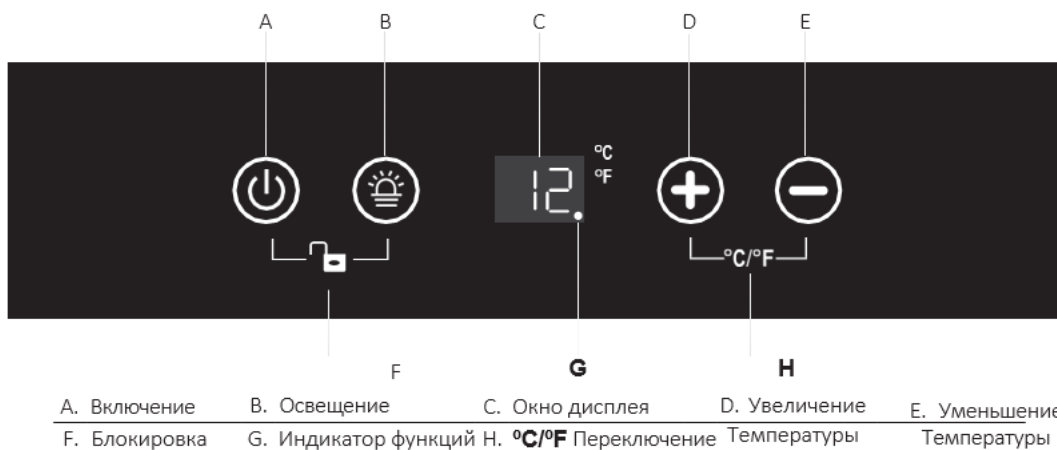


- Чтобы не повредить прокладку дверцы, убедитесь, что дверца открыта надлежащим образом, прежде чем выдвигать полки.
- Пожалуйста, храните вино в плотно закрытой упаковке. Не накрывайте полки алюминиевой фольгой или любым другим материалом, который может препятствовать циркуляции воздуха. Если холодильник для вина остается пустым в течение длительного времени, выключите его, разморозьте, очистите, высушите, оставьте дверцу открытой, чтобы внутри прибора не образовалась плесень.
- Обратите внимание на рекомендуемый/предпочтительный срок хранения приобретенных вами вин.
- Длительное открывание дверцы может привести к значительному повышению температуры

Тип вина	Рекомендуемая Температура
Красные вина	15 - 18°C (59°F-64°F)
Сухие/Белые вина	9 - 14°C (48°F-57°F)
Розовые вина	10 - 11°C (50°F-52°F)
Игристые вина	5 - 8°C (41°F-46°F)

## ■ ПАНЕЛЬ УПРАВЛЕНИЯ (Управление внутри холодильника)

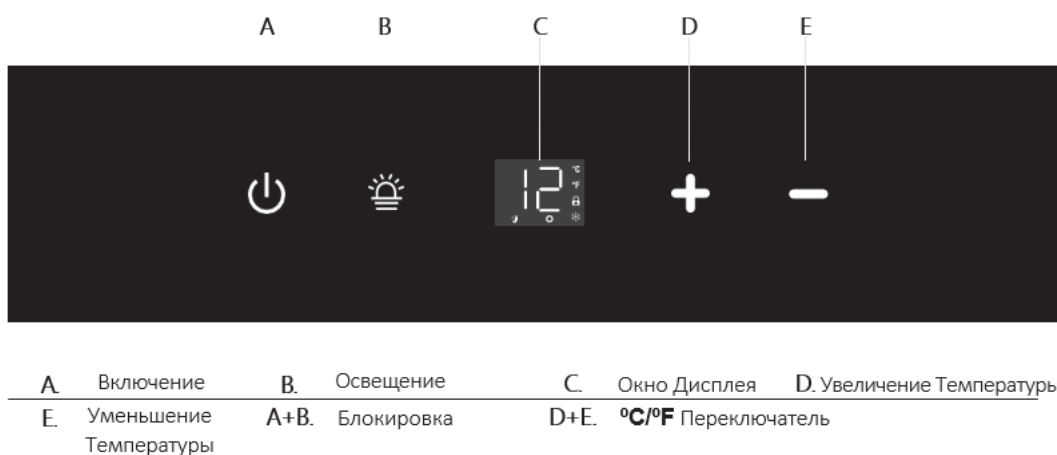
### ■ SOMX15SRB, SOMX60SRB





## ■ SOMX30DRB, SOMQ38DRB, SOMX60DRB,



## ■ SOMPRO120SR





### УПРАВЛЕНИЕ ВКЛЮЧЕНИЕМ / ВЫКЛЮЧЕНИЕМ ПИТАНИЯ


- Когда прибор подключен к электрической розетке, он включается автоматически.
- Прикоснитесь к кнопке питания  и удерживайте ее в течение 10 секунд, чтобы выключить (или включить) прибор с пометкой.
- Независимо от того, заблокирован прибор или нет, вы можете выключить его, прикоснувшись к кнопке питания и удерживая нажатой  в течение 10 секунд.

**Предупреждение: во избежание повреждения компрессора, пожалуйста, не включайте прибор снова в течение 5 минут после его выключения.**

## ■ УПРАВЛЕНИЕ БЛОКИРОВКОЙ

- Чтобы разблокировать панель управления, коснитесь кнопки питания и освещения  
- Двумя пальцами одновременно удерживайте в течение 3 секунд. После разблокировки будет слышен звуковой сигнал.
- Панель управления будет автоматически заблокирована, и через 10 секунд, если к ней не прикасаться, будет слышен звуковой сигнал. • В заблокированном состоянии панель управления не реагирует ни на какие прикосновения для включения/выключения освещения и настройки температуры.

## ■ ВКЛЮЧЕНИЕ/ ВЫКЛЮЧЕНИЕ ВНУТРЕННЕГО ОСВЕЩЕНИЯ

- В разблокированном состоянии коснитесь кнопки освещения , чтобы включить (или выключить) светодиодную подсветку салона с надписью "Холодное освещение".
- \* Подсветка будет гореть до тех пор, пока ее не выключат вручную.

## ■ ИДИКАЦИЯ ТЕМПЕРАТУРЫ



- Температура отображается в цифровом формате, что является оптимальным способом считывания. При установке температуры в цифровом формате отображается заданная температура.
- Модель SOM2DX60DRB покажет фактическую температуру при установке температуры.
- Если датчик температуры вышел из строя, на дисплее вместо цифрового значения будет отображаться "НН" или "LL", при этом будет слышен непрерывный звуковой сигнал. В этом случае данный прибор специально спроектирован таким образом, чтобы периодически включать компрессор и вентиляторы, что помогает сохранить холод внутри шкафа и защитить ваши вина при хранении.





**Предупреждение:** чтобы избежать порчи хранящихся у вас вин, настоятельно рекомендуется немедленно отремонтировать прибор, так как периодическая замена не может обеспечить поддержание заданной температуры в приборе.

## ■ НАСТРОЙКИ ТЕМПЕРАТУРЫ

**Для моделей SOMX15SRB, SOMX60SRB, SOM2DX60DRB, SOMPRO120SRB**



- Нажмите кнопку , чтобы увеличить заданную температуру на 1°C (или 1°F).  
И наоборот, нажмите кнопку , чтобы уменьшить заданную температуру на 1°C (или 1°F).

**Для моделей SOMX30DRB, SOMQ38DRB, SOMX60DRB,**


- Диапазоны настройки температуры по умолчанию, следующие: 5-12 °C (41-54 °F) для верхней зоны и 12-20 °C (54-68 °F) для нижней зоны.
- Нажмите кнопку , чтобы увеличить заданную температуру на 1°C (или 1°F).  
И наоборот, нажмите кнопку , чтобы уменьшить заданную температуру на 1°C (или 1°F).

## ■ ВЫБОР НАСТРОЕК ТЕМПЕРАТУРЫ ПО ФАРЕНГЕЙТУ (°F) ИЛИ ЦЕЛЬСИЮ (°C)

**Для моделей SOMX15SRB, SOMX60SRB, SOM2DX60DRB**

Когда панель управления заблокирована, прикоснитесь к ней двумя пальцами одновременно и удерживайте   в течение 5 секунд, чтобы переключить индикацию по Фаренгейту и Цельсию.

**Для моделей SOMX30DRB, SOMQ38DRB, SOMX60DRB, SOM180DRB**

Кнопкой  вы можете отображать значения по Фаренгейту и Цельсию для обеих зон одновременно

## ■ ИНДИКАЦИЯ ФУНКЦИЙ

**Для моделей SOMX15SRB, SOMX60SRB, SOM2DX60DRB**



Индикатор функции




- °C
- °F
- Когда компрессор начнет работать, индикатор будет гореть
- В других условиях индикатор будет выключен.

## Для моделей SOMX30DRB, SOMQ38DRB, SOMX60DRB,



- Индикатор 1 будет мигать каждые 2 секунды, когда устройство подключено к сети;
- Индикатор 1 не погаснет, когда компрессор начнет работать;
- Индикатор 2 будет мигать каждые 3 секунды, когда начнет работать функция подогрева нижней зоны;
- Индикатор 2 будет гореть, когда начнет работать функция охлаждения нижней зоны.

## ■ ВЫБОР РЕЖИМА ЭНЕРГОСБЕРЕЖЕНИЯ ДЛЯ SOMPRO120SRB

- Настройка режима отображения экрана: когда система находится в заблокированном состоянии, постоянно нажимайте кнопку  в течение 3 секунд, после чего раздастся звуковой сигнал, загорится индикатор LED8, указывающий на то, что система перешла в режим отключения экрана.
- Аналогичным образом, светодиодный индикатор 8 погаснет со звуком звукового сигнала, когда система будет переведена в режим постоянного включения экрана.
- При нажатии кнопки питания  в режиме отключения экрана индикаторы подсветки клавиш и цифрового дисплея полностью гаснут.
- При включении кнопки питания  в режиме "экран всегда включен" все индикаторы подсветки кнопок гаснут, а экран цифрового дисплея продолжает гореть.
- Когда система находится в режиме "экран выключен", при нажатии на любую клавишу экран дисплея загорается.

## ■ ПАНЕЛЬ УПРАВЛЕНИЯ



## ■ УПРАВЛЕНИЕ ВКЛЮЧЕНИЕМ / ВЫКЛЮЧЕНИЕМ ПИТАНИЯ ДЛЯ SOMZ45SB



- Нажмите и удерживайте в течение 3 секунд кнопки подсветки панели управления, если они выключены.
- Чтобы отключить винный холодильник на время уборки или длительного отсутствия, нажмите кнопку питания один раз. После того, как устройство подаст один звуковой сигнал, удерживайте питание 3 секунды, и винный холодильник отключится сам. После выключения винного холодильника, пожалуйста, подождите не менее 5 минут, прежде чем запускать его снова. Это снизит чрезмерный износ компрессора.
- Во избежание повреждения компрессора, пожалуйста, не включайте прибор снова в течение 5 минут после его включения

## ■ РАЗБЛОКИРОВКА ПАНЕЛИ УПРАВЛЕНИЯ ДЛЯ SOMZ45SB



- Нажимайте в течение 3 секунд, чтобы разблокировать панель управления.

## ■ УПРАВЛЕНИЕ ВКЛЮЧЕНИЕМ/ ВЫКЛЮЧЕНИЕМ ВНУТРЕННЕГО ОСВЕЩЕНИЯ ДЛЯ SOMZ45SB



- Нажмите кнопку включения/ выключения подсветки, когда устройство находится в разблокированном положении.

## ■ ВЫБОР НАСТРОЕК ТЕМПЕРАТУРЫ ПО ФАРЕНГЕЙТУ (°F) ИЛИ ЦЕЛЬСИЮ (°C) ДЛЯ МОДЕЛИ SOMZ45SB



- Нажмите кнопку, чтобы изменить отображение температуры в градусах Фаренгейта или Цельсия.

## ■ НАСТРОЙКИ ТЕМПЕРАТУРЫ ДЛЯ МОДЕЛИ SOMZ45SB



- Нажмите, чтобы установить температуру. Цифра мигает, информируя пользователя о необходимости изменить настройки.
- Нажмите, чтобы увеличить заданную температуру на 1°C.
- Нажмите, чтобы снизить заданную температуру на 1°C.



## ■ ОТОБРАЖЕНИЕ ТЕМПЕРАТУРЫ ДЛЯ МОДЕЛИ SOMZ45SB



- Настройка температуры вина



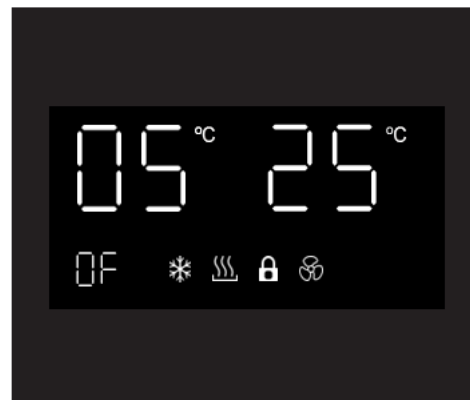
- Актуальная температура вина



- Отображение Включено



- Отображение Выключено



На дисплее температуры будет отображаться установленная температура, когда панель управления винного холодильника разблокирована и выбрана для сброса, а также фактическая температура, когда панель управления заблокирована.

При необходимости окошко дисплея можно установить в положение выкл. Ваш винный холодильник продолжит работать, но окно дисплея охладителей вина не будет видно. Вы можете проверить температуру в холодильнике, нажав кнопку **Включения**.

Чтобы включить или выключить окно отображения, нажмите кнопку °C/°F в течение 5 секунд, пока панель управления не заблокируется.

Как только индикатор включения/выключения начнет мигать, нажмите кнопку °C/°F еще раз, чтобы войти в интерфейс дополнительных функций. При нажатии кнопки "ON" окно дисплея будет отображаться постоянно, в то время как при нажатии кнопки "OF" окно дисплея будет выключено. Оставьте панель управления нетронутой на 5 секунд, чтобы подтвердить выбранный вами параметр.

### Примечание:

Температура может колебаться в зависимости от того, включено или выключено внутреннее освещение, а также от расположения бутылок.

## УХОД И ТЕХОБСЛУЖИВАНИЕ

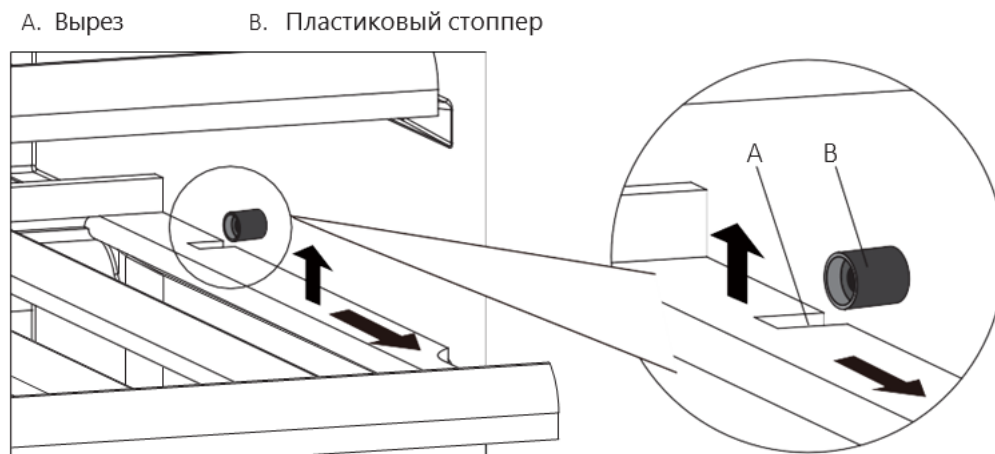
### ■ ОЧИСТКА ВИННОГО ХОЛОДИЛЬНИКА

- Регулярно очищайте поверхности винного холодильника, чтобы избежать загрязнения вин.
- Выключите питание, выньте вилку из розетки и уберите все предметы, включая полки.
- Протрите внутренние поверхности губкой, смоченной раствором пищевой соды. Раствор должен составлять примерно 2 столовые ложки пищевой соды на 1 литр (или около 1 литра) теплой воды.
- Вымойте полки мягким моющим средством. Дайте деревянным полкам высохнуть, прежде чем снова поместить в холодильник для вина.
- При очистке элементов управления или любых электрических деталей отожмите излишки воды с губки или тряпки.
- Протрите корпус снаружи теплой водой с добавлением мягкого жидкого моющего средства. Вытрите насухо чистой мягкой тканью. Не используйте стальную мочалку или стальную щетку для чистки нержавеющей стали. Частицы стали могут поцарапать нержавеющую сталь и вызвать появление ржавчины.

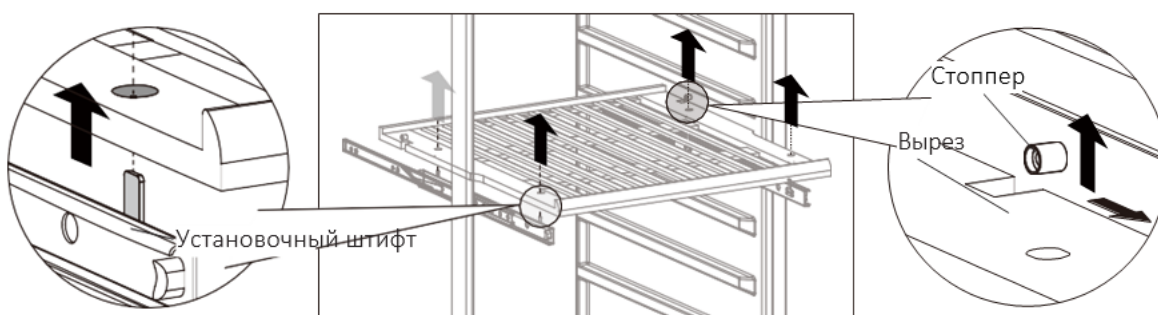


## ■ УДАЛЕНИЕ ПОЛОК

- Прежде чем снимать полку с прибора, необходимо снять все бутылки с полки. Для модели без телескопической направляющей, переместить полку в такое положение, чтобы срез деревянной полки находился непосредственно под пластиковой пробкой, и поднять деревянную полку.
- Прежде чем загружать бутылки в шкаф, убедитесь, что полки надёжно установлены. Выдвиньте полки до упора в положение до СТОППЕРА и несколько раз задвиньте их обратно, чтобы убедиться, что полки установлены.



- Если у вас есть модель с телескопической направляющей, пожалуйста, поднимите всю полку горизонтально вверх, чтобы снять ее с 4 установочных штифтов телескопической направляющей.

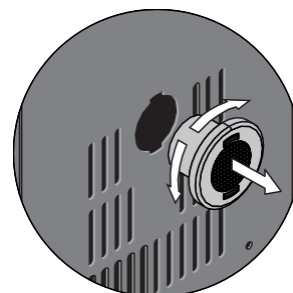


## ■ ЗАМЕНА УГОЛЬНОГО ФИЛЬТРА

Хорошее качество окружающего воздуха важно для созревания вина. Угольный фильтр очень полезен для поглощения запаха и улучшения качества воздуха. В моделях с угольным фильтром рекомендуется заменять его раз в год. Пожалуйста, свяжитесь с вашим дилером, чтобы получить фильтр.

Извлечение угольного фильтра:

- Удерживая угольный фильтр, поверните его на 90° влево или вправо, чтобы снять;
- Удерживая угольный фильтр, поверните его на 90° влево или вправо до щелчка, чтобы установить угольный фильтр на место



## ■ РАЗМОРАЖИВАНИЕ

- Размораживание происходит автоматически внутри холодильника для вина во время работы. Вода для размораживания собирается в поддон для испарения и испаряется автоматически.
- Поддон для испарения и отверстие для слива воды при размораживании следует периодически чистить. Это предотвратит скопление воды на дне холодильника для вина, а не ее стекание по дренажному каналу для размораживания и сливному отверстию.
- Вы также можете налить небольшое количество воды в сливное отверстие, чтобы очистить его изнутри.
- Следите за тем, чтобы бутылки с вином не касались задней стенки прибора, так как это может привести к прерыванию процесса автоматического размораживания и попаданию воды на дно холодильника для вина.

## ■ ЭЛЕКТРОПИТАНИЕ

- При отключении электропитания в течение нескольких часов прибор сможет поддерживать температуру внутри корпуса. При условии, что количество открываний дверцы будет сведено к минимуму.
- Если отключение питания продлится более нескольких часов, вам необходимо будет хранить содержимое в другом месте, чтобы оно не пострадало от повышения температуры.

**ВАЖНО:** если прибор отсоединен от сети, питание отключено, или он отключен от сети, необходимо подождать 5 минут, прежде чем снова включать холодильник для вина. Если вы попытаетесь перезапустить его до истечения этого времени, компрессор может быть поврежден.

## ■ В ВАШЕ ОТСУТСТВИЕ

Кратковременное отсутствие: не выключайте холодильник для вина в праздничные и отпускные дни продолжительностью менее 3 недель.

Длительное отсутствие:

- Если ваш холодильник не будет использоваться в течение некоторого времени, вам следует вынуть бутылки с вином и выключить его
- Внутреннюю поверхность следует очистить раствором соды и чуть теплой воды.
- Затем внутреннюю поверхность следует тщательно высушить.

## ■ ОТКЛЮЧЕНИЕ ОТ ЭЛЕКТРОПИТАНИЯ

- Если устройство отключено от сети или произошло отключение питания, необходимо подождать 5 минут перед повторным включением. Попытка перезапустить винный холодильник до истечения 5 минут может привести к его сбою в работе.

**ДИАГНОСТИКА НЕИСПРАВНОСТЕЙ**

Если вы чувствуете, что прибор работает неправильно, следуйте этим инструкциям, чтобы попытаться самостоятельно устранить неполадку, прежде чем обращаться в сервисную службу.

№	НЕИСПРАВНОСТЬ	ВОЗМОЖНАЯ ПРИЧИНА
1	Холодильник для вина не работает	Не подключен к сети. Прибор выключен. Сработал автоматический выключатель или перегорел предохранитель.
2	В холодильнике для вина недостаточно холодно	Проверьте настройку температурного режима. Возможно, внешняя среда требует более высокой настройки. Дверца открывается слишком часто. Дверца закрывается не полностью. Прокладка дверцы не герметизируется должным образом.
3	Автоматическое частое включение и выключение	Температура в помещении выше нормы. В холодильник для вина добавлено большое количество содержимого. Дверца открывается слишком часто. Дверца закрывается не полностью. Регулятор температуры установлен неправильно. Уплотнитель дверцы не герметичен
4	Освещение не работает	Не подключен к сети. Сработал автоматический выключатель или перегорел предохранитель. Освещение выключено
5	Слишком сильная вибрация	Убедитесь, что прибор установлен ровно. Убедитесь, что внутри корпуса или в камере компрессора нет незакрепленных деталей.
6	Холодильник для вина, кажется, издает слишком много шума	Дребезжание может быть вызвано потоком хладагента, что является нормальным явлением. По окончании каждого цикла вы можете услышать булькающие звуки, вызванные потоком хладагента. Сжатие и расширение внутренних стенок может привести к появлению хлопков и потрескивания. Прибор находится на неровном уровне.
7	Дверь не закрывается должным образом.	Винный холодильник находится не на одном уровне. Дверца была перевернута и установлена неправильно. Прокладка загрязнена. Полки установлены неправильно.
8	В окне дисплея вместо цифровой цифры отображается "НН" или "LL" и/или раздается непрерывное жужжание.	Датчик температуры вышел из строя.

## ПЕРЕВЕШИВАНИЕ ДВЕРЦЫ В ОБРАТНУЮ СТОРОНУ

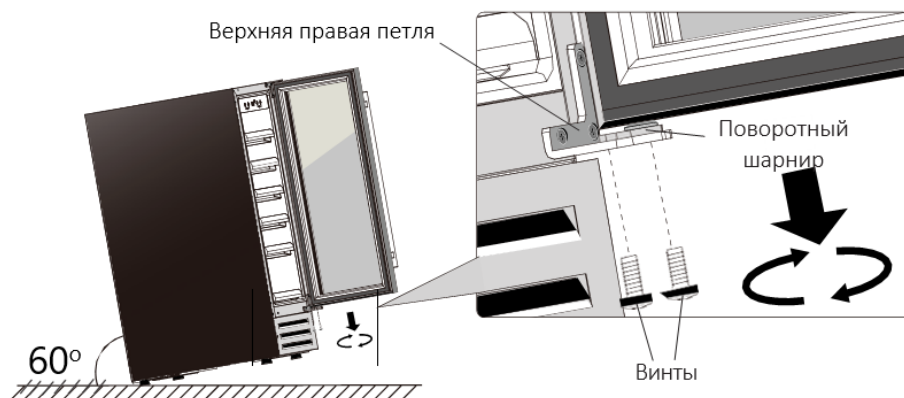
Примечания:

- Следующие операции доступны только для модели с управлением в корпусе и с установленной правой дверной петлей.
- Для повторной установки двери необходимо сохранить все снятые детали.
- Чтобы перевернуть дверь с правой петли на левую, вам необходимо подготовить 2 новые запасные части: верхнюю левую петлю и нижнюю левую петлю.
- Все снятые детали рекомендуется сохранить на случай повторного переворачивания двери.

### ■ Встроенный винный холодильник

Включая модели SOMX15SRB, SOMX30DRB, SOMQ38DRB, SOMX60SRB и SOMX60DRB.

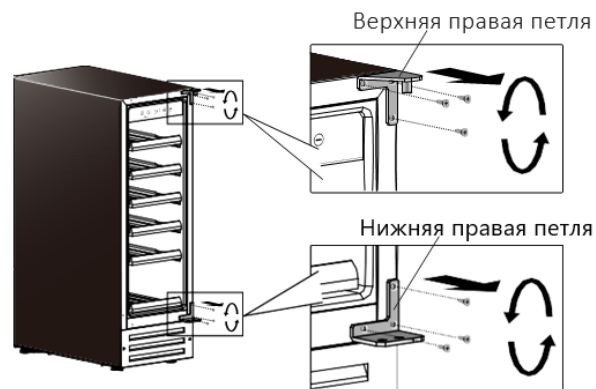
1. Откройте дверцу и выверните 2 винта из шарнира Нижней правой петли.



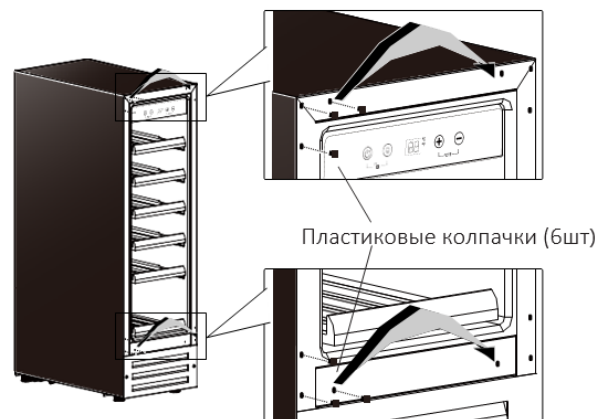
2. Осторожно снимите дверцу с верхней правой петли, чтобы не поцарапать ее. Выньте поворотную петлю из отверстия для дверной петли.



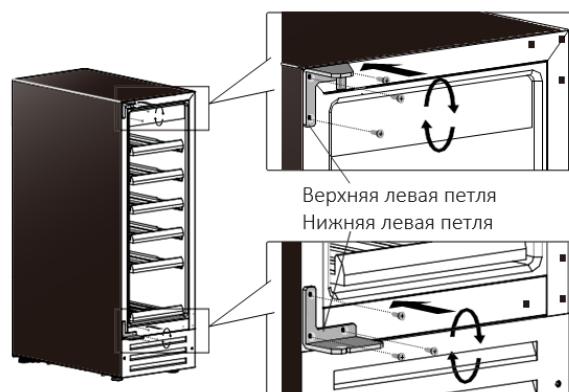
3. Отвинтите верхнюю правую петлю и нижнюю правую петлю от корпуса. Сохраните их при повторной установке дверцы.



4. Снимите 6 пластиковых колпачков в переднем левом углу корпуса. И сдвиньте их все вправо.



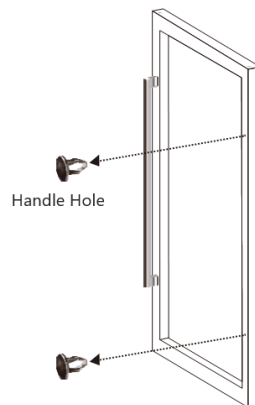
5. Установите Верхнюю левую петлю и Нижнюю левую петлю на левой стороне корпуса. Убедитесь, что винты затянуты.



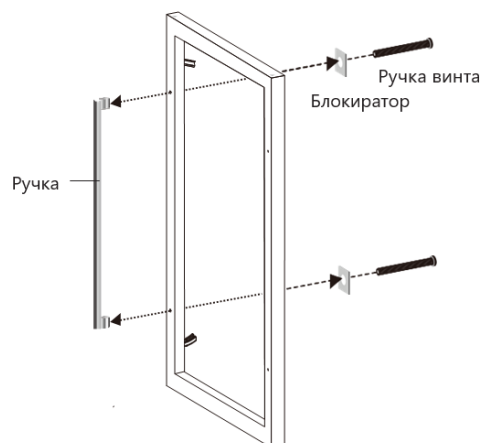
6. Передвиньте крышку отверстия для петель (в верхней части двери) с левой стороны на правую.



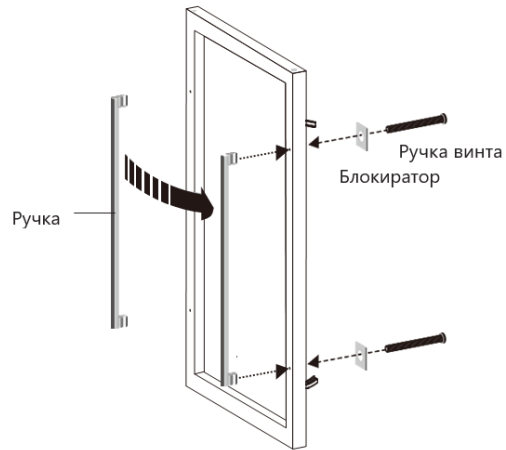
7. Снимите крышку с отверстия для ручки (2 шт.) с правой стороны дверцы, осторожно отодвинув ее маленькой плоской отверткой.



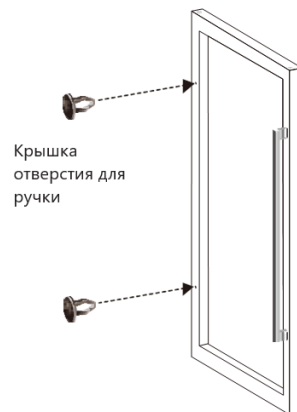
8. Осторожно потяните прокладку двери в одну сторону, чтобы открыть винты для ручек (2 шт.) с левой стороны двери. Открутите их крестовой отверткой и снимите ручку (оставьте блокираторы на месте).



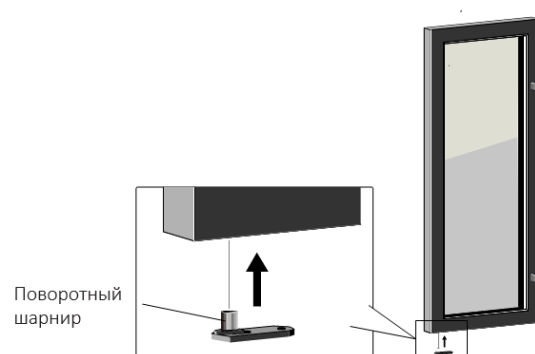
9. Установите ручку с правой стороны двери, плотно закрутив винты для ручки (2 шт.).



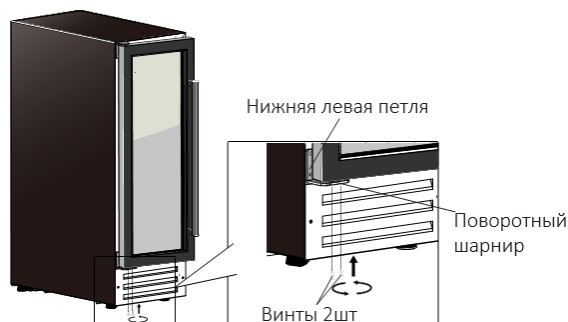
10. Вставьте колпачок с отверстием для ручки (2 шт.) в отверстия для ручек с левой стороны двери.



11. Вставьте поворотную петлю в нижнее отверстие для петель в двери.



12. Установите дверь на левую петлю, затянув поворотную петлю с помощью 2 винтов.



■ **МОДЕЛИ SOMPRO120SRB И SOM180DRB**

**ВАЖНАЯ ИНФОРМАЦИЯ**

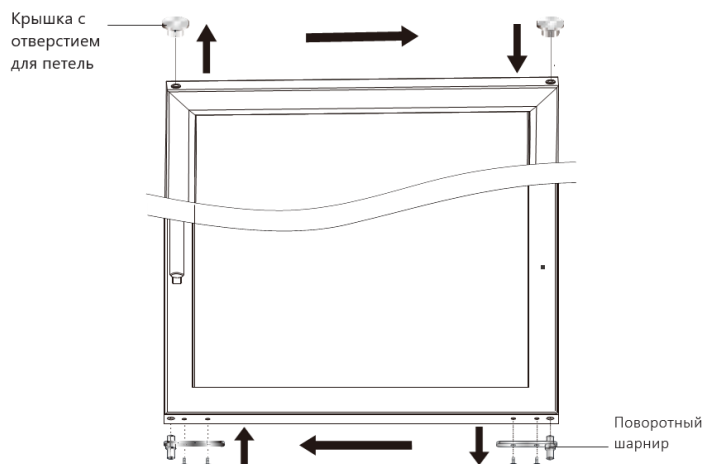
Мы рекомендуем закрепить стойки на месте с помощью клейкой ленты, чтобы предотвратить их повреждение при обращении с прибором, и бережно хранить все снятые детали.

1. Снимите крышку отверстия и крышку верхней петли с верхней стороны с помощью плоской отвертки.

Снимите верхнюю петлю, открутив винты с шестигранной головкой (4 шт.). Теперь осторожно снимите дверцу с нижней петли с помощью ассистента и аккуратно отложите ее в сторону. Важно соблюдать следующие правила:

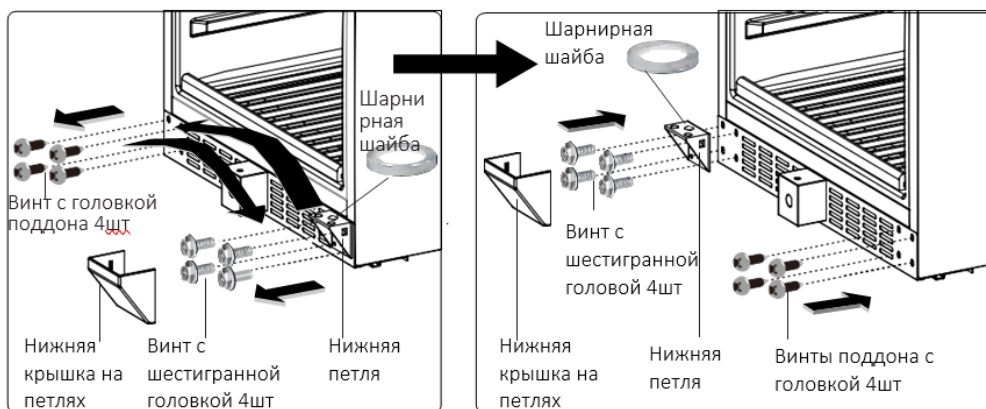


2. Переместите крышку отверстия для петель (в верхней части двери) с левой стороны на правую. Переместите поворотную петлю (в нижней части двери) с правой стороны на левую.

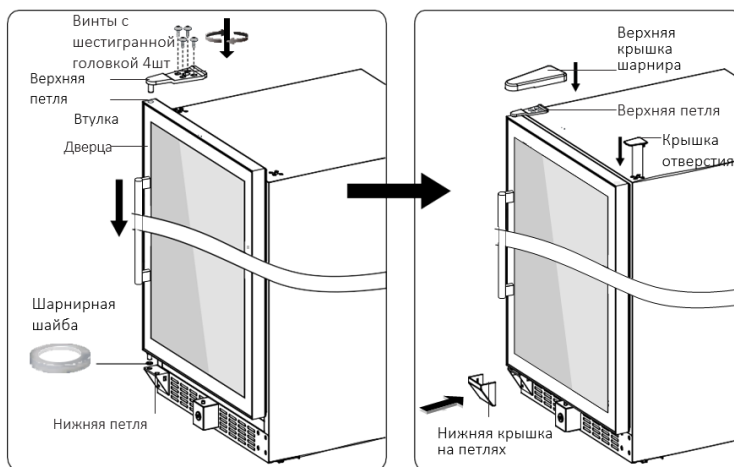




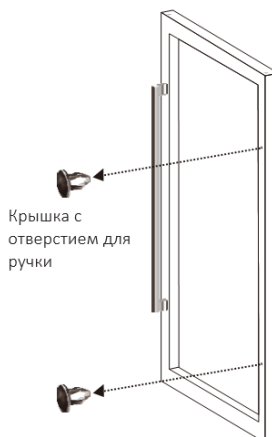
- Снимите крышку нижней петли, осторожно отодвинув ее маленькой плоской отверткой. Снимите нижнюю петлю, открутив винт с шестигранной головкой (4 шт.). Открутите винт с головкой поддона (4 шт.) с левой нижней стороны. Теперь переместите нижнюю петлю в левую нижнюю часть и плотно завинтите ее винтами с шестигранной головкой (4 шт.). Переместите винт с головкой для поддона (4 шт.) в правую нижнюю часть и завинтите его.



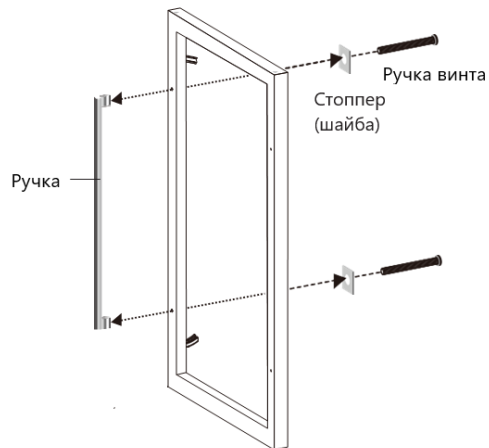
- Осторожно приподнимите дверь с помощью ассистента и наденьте ее на верхнюю часть нижней петли, убедитесь, что шарнирная петля находится в правильном положении через шайбу. Вставьте штифт верхней петли во втулку справа вверху и закрепите его винтом с шестигранной головкой (4 шт.). Закройте верхнюю и нижнюю петли крышками для верхней и нижней петель. Закройте отверстия для винтов петель в правом верхнем углу крышкой для отверстий.



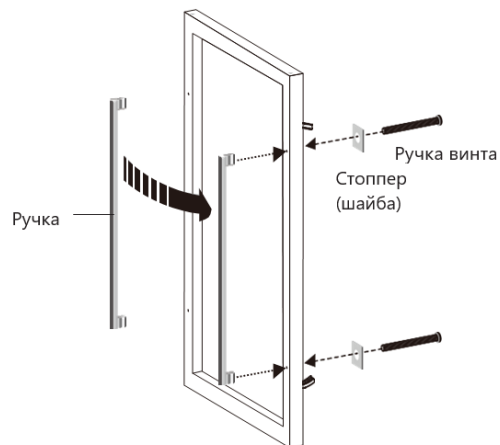
- Снимите крышку с отверстия для ручки (2 шт.) с правой стороны дверцы, осторожно отодвинув ее маленькой плоской отверткой.



6. Осторожно потяните прокладку двери в одну сторону, чтобы открыть винты для ручек (2 шт.) с левой стороны двери. Открутите их крестовой отверткой и снимите ручку (оставьте шайбы на месте).



7. Установите ручку с правой стороны двери, плотно закрутив винты для ручки (2 шт.).



8. Вставьте колпачок с отверстием для ручки (2 шт.) в отверстия для ручек с левой стороны двери.



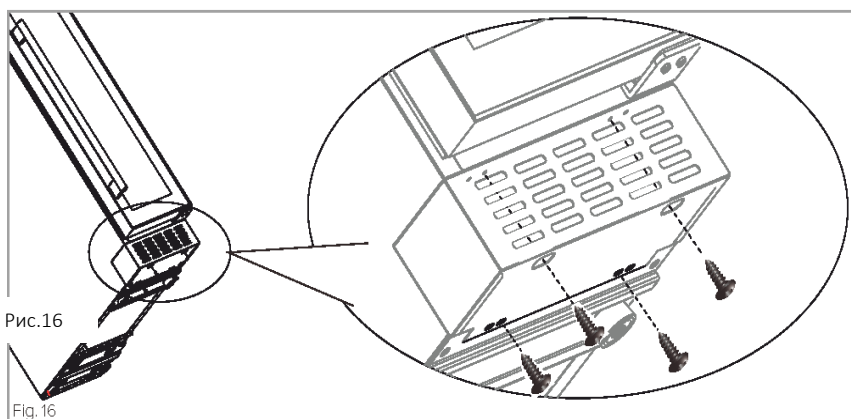
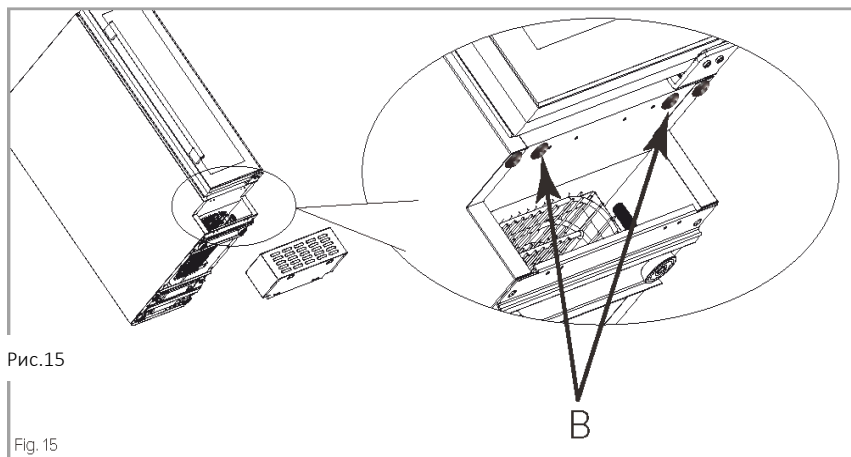
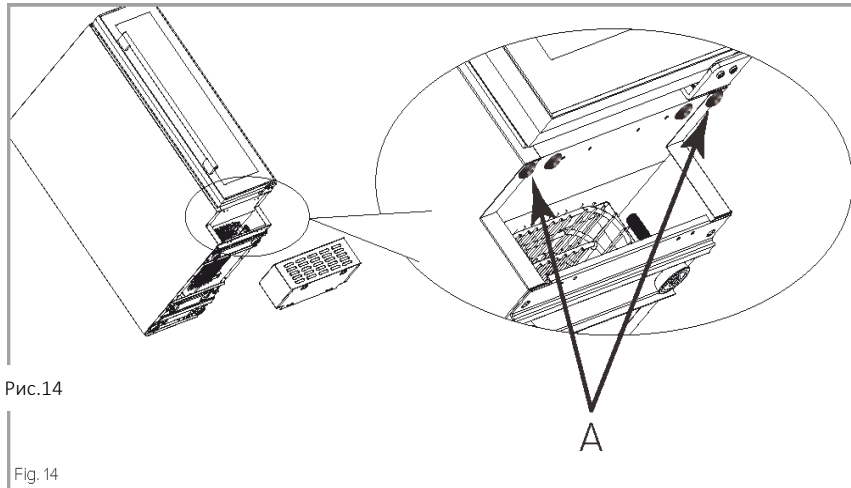
## УСТАНОВКА СЪЕМНОЙ ПЕРЕДНЕЙ РЕШЕТКИ

Включая модели SOMX15SRB, SOMX30DRB, SOMX60SRB, SOM2DX60DRB и SOMX60DRB.

Цоколь/решетка для данного прибора входят в комплект поставки и могут быть установлены при желании. Для этого выполните следующие действия:

1. Найдите цоколь (в комплекте с прибором)
2. Выверните четыре винта (по два с каждой стороны) из секции цоколя, но следите за тем, чтобы обе секции были крепкими, чтобы регулируемая секция не выпала. Снимите переднюю регулируемую секцию и поместите ее в безопасное место.
3. С помощью другого человека убедитесь, что винный холодильник надежно закреплен, и откиньте его назад, чтобы получить полный доступ к области под дверцей. Во время этого процесса следите за тем, чтобы дверца была постоянно закрыта, чтобы избежать повреждения дверцы и прибора.
4. Открутите два винта, обозначенные стрелками и обозначенные буквой "А". на рис. 14.
5. Затем найдите четыре крепежных винта черного цвета. Они входят в комплект поставки прибора вместе с петлей для поворота дверцы.
6. Открутите винты, показанные стрелками и обозначенные буквой "В" на рис. 15. Они не нужны.
7. Приподнимите цоколь, убедившись, что он находится в том же положении, что и на рис. 16. Затем с помощью отвертки с магнитным наконечником вставьте два черных крепежных винта в овальные отверстия для доступа (показаны на рис. 16) и затяните их.
8. Вставьте (черный крепежный) винт в каждое из двух нижних отверстий (показано на рис. 16). Это поможет закрепить цоколь на нижней стороне винного холодильника. (Продолжение на стр. 21)
9. 8. Отрегулируйте ножки холодильника для вина таким образом, чтобы достичь желаемой высоты холодильника.

10. При необходимости закрепите выдвижную секцию цоколя четырьмя винтами, которые были откручены на шаге 2. Установите винный холодильник ровно - если выдвижная секция будет касаться пола или чего-то подобного, снимите ее. Дайте винному холодильнику постоять 24 часа, прежде чем вставлять его в розетку. Это поможет предотвратить повреждение системы

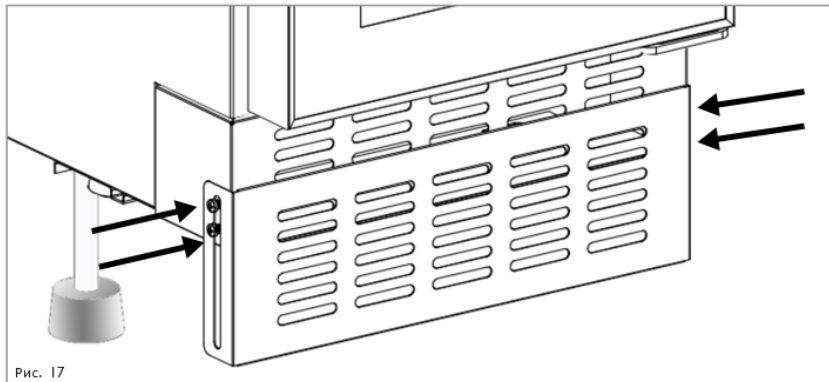


## ■ Настройка установки решетки на SOMX15SRB

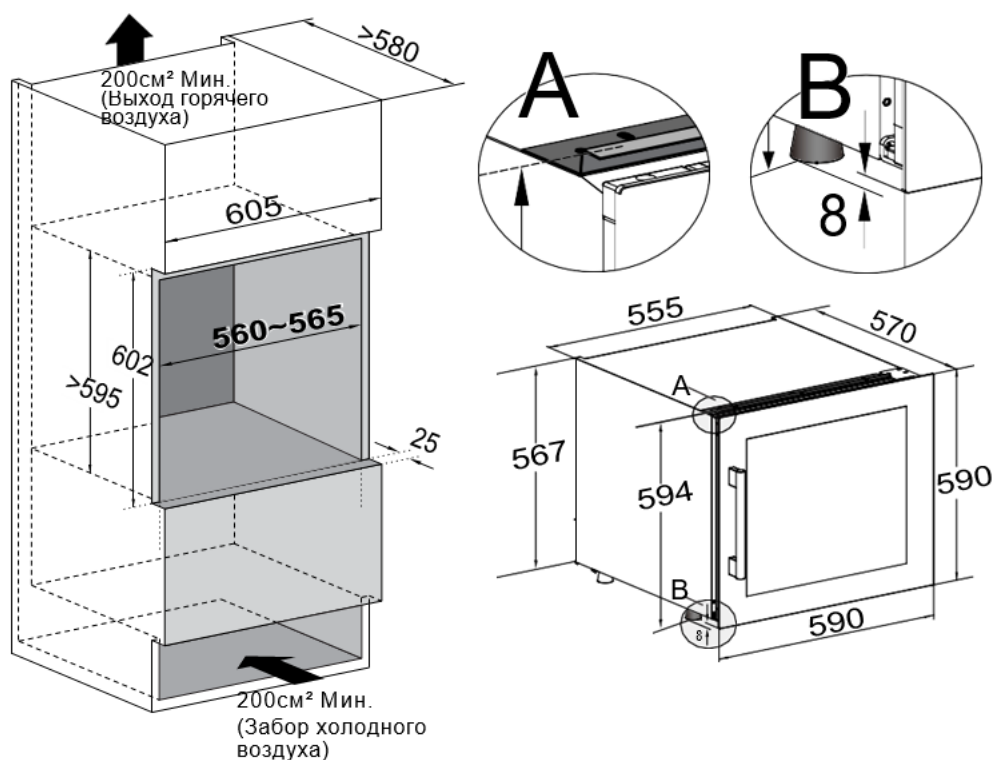
Цоколь/решетка для данного прибора снабжены регулируемой секцией. Процесс

регулировки высоты цоколя прост и достигается путем выполнения следующих действий. Выполните эти действия, когда прибор встанет на все четыре ножки, не перенося вес на цоколь.

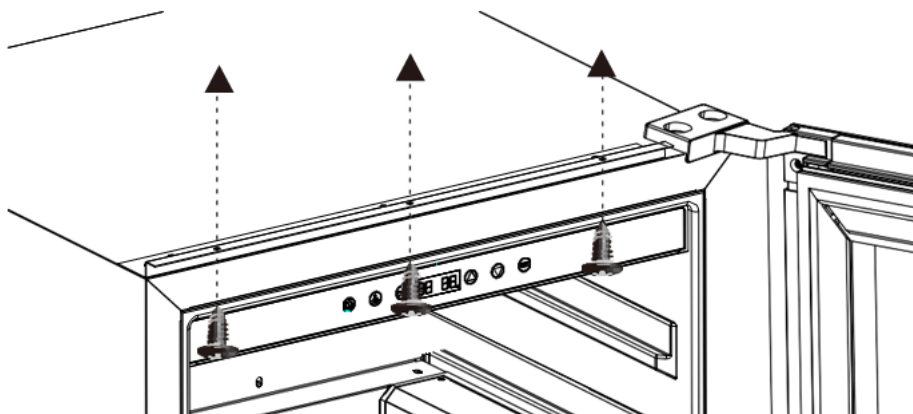
1. Открутите по два винта с каждой стороны накладки цоколя (всего четыре - рис. 17).
2. Осторожно опускайте переднюю накладку вниз, пока не будет достигнута желаемая высота. Затяните винты.



## ■ SOMZ60DB



Для крепления прибора к корпусам в верхнюю скобу вкручиваются четыре винта (ST4,2\*12 мм). Верхняя скоба предварительно устанавливается в верхней части прибора.



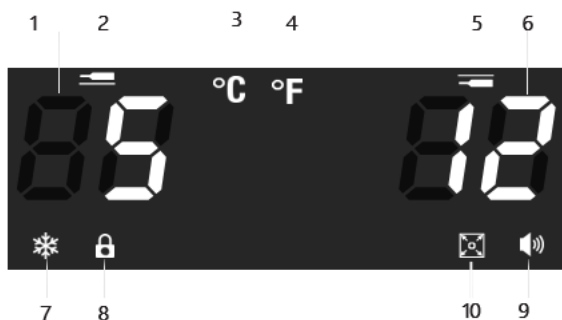
А. Верхний кронштейн      В. винта (ST4,2\*12 мм)

### ■ Панель управления SOMZ60DB (элементы управления на корпусе)



1		Питание	5		Увеличение температуры
2		Освещение	6		Уменьшение температуры
2+6		Режим отображения температуры	5+6		°C/°F Переключение
3		Блокировка	7		Выбор температурной зоны
4	Окно дисплея				

## ■ Теги в окне экрана SOMZ60DB



1	88	Индикатор верхней зоны	7		Компрессор
2	—	Верхняя зона	8		Блокировка
3	°C	°C	9		Предупреждение
4	°F	°F	10		Экран
5	—	Нижняя зона			
6	88	Индикатор нижней зоны			

## ■ Блокировка SOMZ60DB

- чтобы разблокировать панель управления, нажмите и удерживайте кнопку блокировки в течение 3 секунд. При появлении звукового сигнала экран выключается.;
- чтобы заблокировать панель управления, снова нажмите и удерживайте кнопку блокировки в течение 3 секунд. При звуковом сигнале на экране загорается значок блокировки; примечание: при включении и запуске устройства система по умолчанию находится в разблокированном состоянии. Индикатор LED9 загорается, когда система заблокирована. Система не имеет автоматической блокировки или памяти.

## ■ УПРАВЛЕНИЕ ВКЛЮЧЕНИЕМ / ВЫКЛЮЧЕНИЕМ ВНУТРЕННЕГО ОСВЕЩЕНИЯ SOMZ60DB




- В разблокированном состоянии коснитесь световой метки, чтобы включить (или выключить) внутреннее светодиодное освещение.

*Для моделей, подобных Z60DB, освещение может включаться / выключаться независимо от того, заблокирована или разблокирована панель управления;*


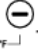
- и независимо от того, открыта или закрыта дверь, внутреннее освещение может быть включенным / выключенным.
- Индикатор будет гореть до тех пор, пока вы не выключите его вручную.

## ■ Настройка температуры SOMZ60DB







- Диапазон настройки температуры по умолчанию составляет: 5-20 градусов Цельсия (41-68 градусов Цельсия) для обеих зон.

- Когда панель управления находится в разблокированном состоянии, нажмите кнопку температурной зоны 
- для выбора верхней или нижней зоны кнопка на выбранной цифровой панели верхней или нижней зоны начнет мигать. Нажмите кнопку, отмеченную значком , чтобы увеличить заданную температуру на 1 °C (или на 1 °F). И наоборот, нажмите на метку , чтобы снизить заданную температуру (или на 1 градус Цельсия).

## ■ ВЫБОР НАСТРОЕК ТЕМПЕРАТУРЫ ПО ФАРЕНГЕЙТУ (°F) ИЛИ ЦЕЛЬСИЮ (°C) SOMZ60DB




Когда панель управления заблокирована, на метки   нажмите одновременно 2 пальца и удерживайте в течение 3 секунд, после чего вы можете переключаться между показаниями по Фаренгейту и Цельсию.

## ■ ОТОБРАЖЕНИЕ ФАКТИЧЕСКОЙ/ ЗАДАННОЙ ТЕМПЕРАТУРЫ ДЛЯ SOMZ60DB

- Прибор имеет два режима отображения температуры, по умолчанию используется отображение заданной температуры, цифровой дисплей  для переключения режима отображения фактической температуры, убедитесь, что панель управления находится в заблокированном состоянии;
- нажмите световую кнопку и одновременно в течение 2 секунд цифровые кнопки "минус"   , после чего прозвучит звуковой сигнал 3 Звуковых сигнала;
- Нажмите один раз, на цифровом дисплее отобразится сообщение  или , оставьте цифровой дисплей включенным на 5 секунд, не нажимая никаких кнопок (или немедленно нажмите любые кнопки, кроме кнопки "Минус"), раздадутся два звуковых сигнала, и ваши настройки будут сохранены как режим NYE по умолчанию, а прибор начнет показывать фактическую температуру.



## ■ РЕЖИМ ЭНЕРГОСБЕРЕЖЕНИЯ SOMZ60DB



- В окне дисплея установлен режим энергосбережения, режим по умолчанию "выключен", на дисплее загорается значок , указывающий на то, что окно дисплея будет гореть всегда;
- Нажмите и удерживайте  в течение 3 секунд, раздастся звуковой сигнал, и индикатор  погаснет, указывая на то, что окно дисплея находится в режиме энергосбережения;
- ваши настройки сохраняются как режим NYE по умолчанию до тех пор, пока вы не сделаете новый выбор.



## ■ ОПОВЕЩЕНИЯ SOMZ60DB

- Предупреждение о перегреве автоматически включается, когда температура в корпусе повышается более чем на 25°C (77°F) и сохраняется более 3 часов, при этом раздается громкий звуковой сигнал,  мигает индикатор внутри, появляется предупреждающая надпись включается, показывает температуру  25°C или 77°F и мигает каждые две секунды. В этом случае немедленно обратитесь в местную службу послепродажного обслуживания;
- Предупреждение о перегреве автоматически отключается, когда температура в корпусе падает ниже 25°C (77°C) и сохраняется более 2 минут.

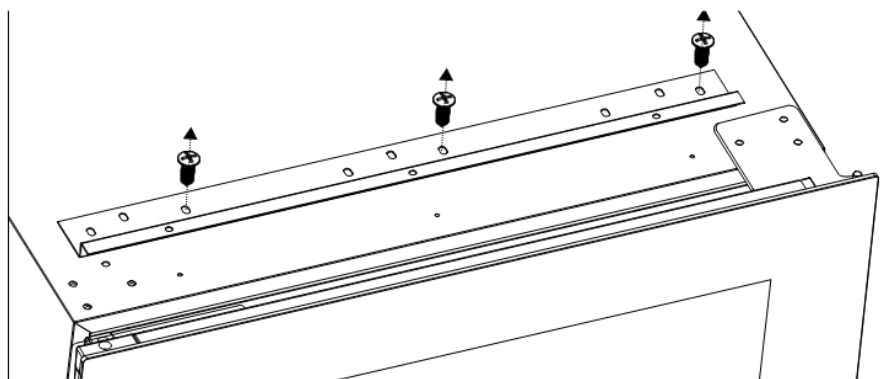
## ■ ПЕРЕВЕШИВАНИЕ ДВЕРЦЫ SOMZ60DB

Следующие операции доступны только для модели с управлением в корпусе и с установленной правой дверной петлей. Все снятые детали необходимо сохранить для последующей установки дверцы.

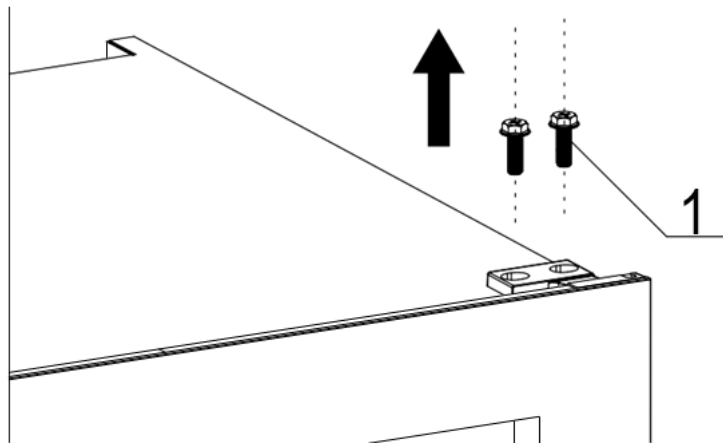
Чтобы переставить дверь с правой петли на левую, вам необходимо подготовить новые запасные части: верхнюю левую петлю и нижнюю левую петлю.

Рекомендуется хранить все снятые детали на случай, если дверь придется переворачивать снова.

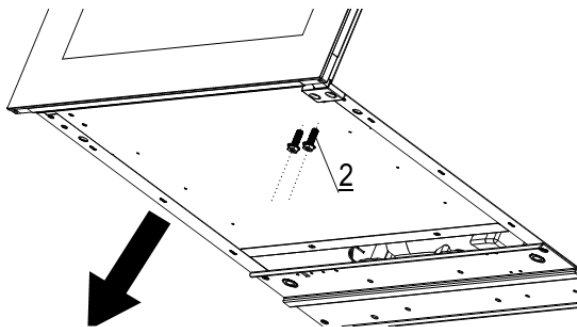
- Открутите 3 крестообразных винта (ST4. 2\*11) от верхнего кронштейна, снимите верхний кронштейн;



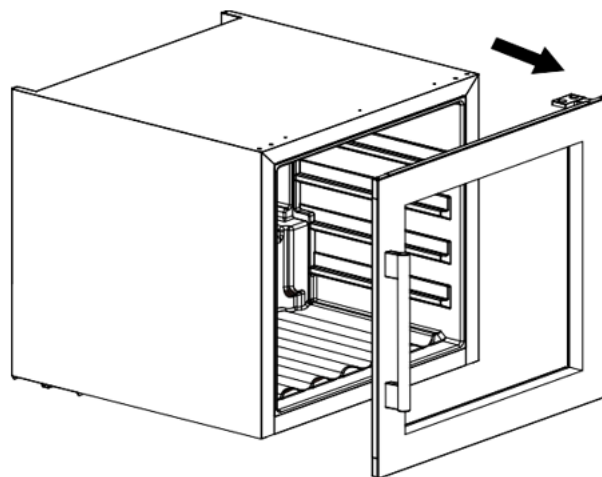
- Отвинтите два шестигранных винта Philips (M5\*16) от верхней правой петли;



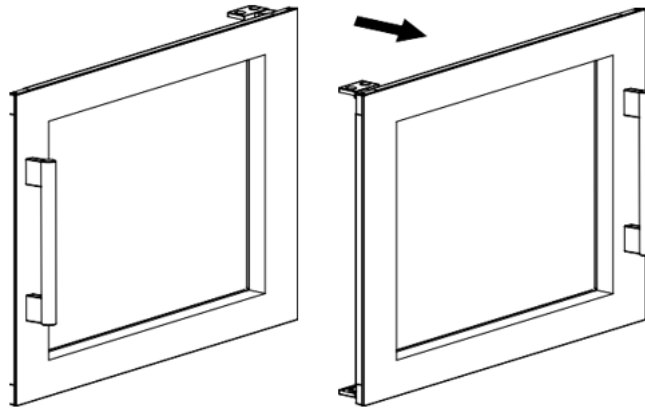
- отвинтите 2 плоских винта с крестообразной головкой (M4\*8) от нижней правой дверной петли;



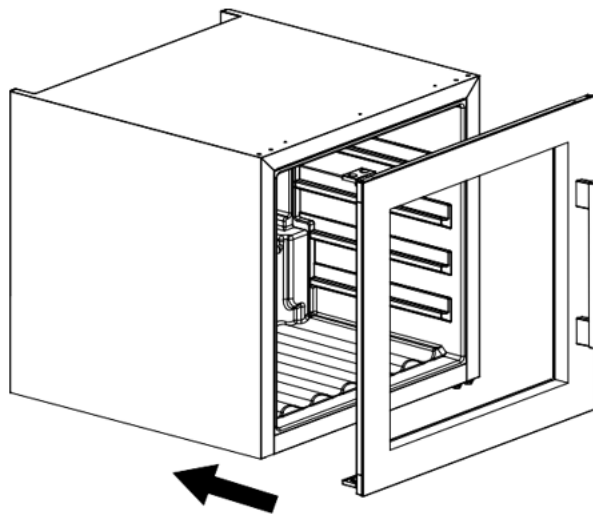
- Вдвоем придерживайте дверь, при необходимости снимите ее;



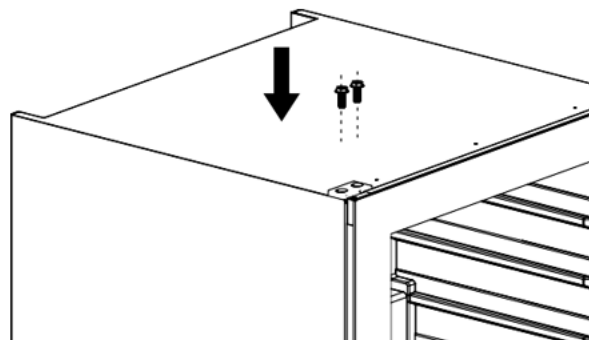
- Поверните дверь на 180 градусов;



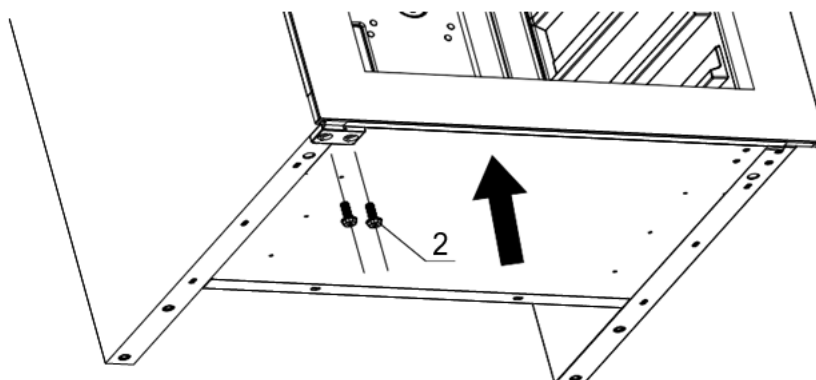
- Убедитесь, что положение отверстия левой дверной петли совпадает с положением отверстия на корпусе;



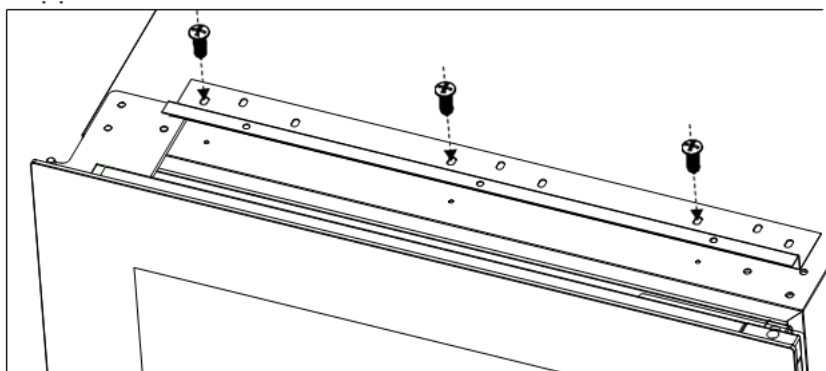
- Установите верхнюю дверную раму (левую/правую) в верхнем левом углу двери, ввернув 2 плоских винта с крестообразной головкой (M4\*8)



- Установите верхнюю дверную раму (левую/правую) в нижнем левом углу двери, ввернув 2 плоских винта с крестообразной головкой (M4\*8)



- Установите верхний кронштейн, закрутив три винта.



## РУКОВОДСТВО ПОЛЬЗОВАТЕЛЯ НА ДРУГОМ ЯЗЫКЕ

Вы можете найти руководство пользователя на норвежском, шведском, финском и датском языках на приведенном ниже веб-сайте.

1. Вы можете скачать руководство пользователя на норвежском языке <https://temptech.no/manualer-oginstallasjon/>
2. Вы можете скачать руководство пользователя на шведском языке <https://temptech.se/manualar-ochinstallation>
3. Вы можете скачать руководство пользователя на финском языке <https://temptech.fi/kayttoohjeet-jaasennus/>
4. Вы можете скачать руководство пользователя на датском языке <https://temptech.dk/brugervejledningoginstallation/>