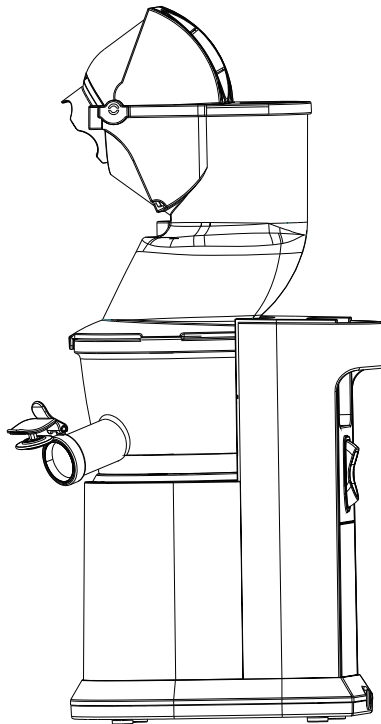


Соковыжималка шнековая VS378/250/N



**Прочитайте внимательно перед использованием и сохраните данную
инструкцию**

Содержание

Преимущества шнековой соковыжималки.....	1
Меры безопасности.....	2
Схема прибора.....	3
Сборка соковыжималки.....	3
Использование прибора.....	5
Как повысить эффективность	6
Очистка и уход.....	7
Как отмыть трудные загрязнения.....	8
Возможные неисправности и их устранение.....	8
Технические характеристики.....	9

Преимущества шнековой соковыжималки

Устройство шнековой соковыжималки основано на том, что шнек, главный компонент устройства, выжимает сок из продуктов питания (овощи, фрукты), не измельчая и не перетирая их, что позволяет получить больше сока. Сок из шнековой соковыжималки получается свежим и полезным. Он содержит больше витаминов и питательных веществ, необходимых человеку на ежедневной основе. Кроме того, шнековая соковыжималка потребляет меньше электричества, что помогает сэкономить средства и приводит к снижению выбросов углекислого газа в атмосферу. Всего лишь один стакан, и Вы на собственном опыте почувствуете разницу между покупным и свежесожатым соками.

Благодаря принципу медленного выжимания сока, применяемому в шнековой соковыжималке, не происходит окисления или расщепления питательных веществ, благодаря чему получившийся сок сохраняет больше органических питательных веществ и сохраняет большее количество природных полезных свойств. Витамины и питательные вещества, сохранившиеся в соке из шнековой соковыжималки, практически сразу попадают в организм, что позитивно сказывается на Вашем здоровье. Кроме того, вы можете сами комбинировать овощи и фрукты, которые обычно не употребляют в пищу вместе.

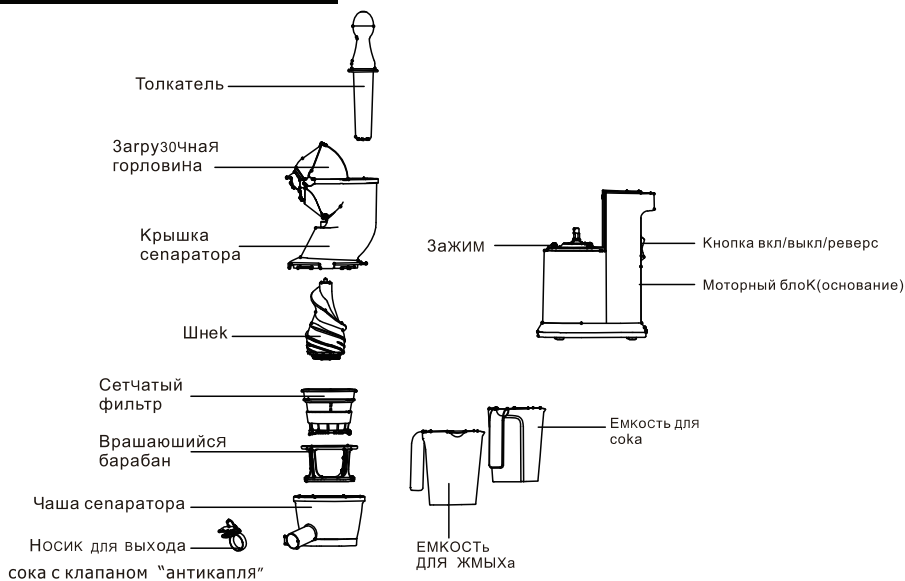
Меры безопасности

При использовании электроприбора необходимо всегда соблюдать основные меры предосторожности:

- Перед началом работы внимательно изучите ИНСТРУКЦИЮ и НАЗНАЧЕНИЕ ДЕТАЛЕЙ ПРИБОРА.
- Перед использованием прибора убедитесь в соответствии рабочего напряжения прибора и напряжения электросети.
- Не погружайте шнур, вилку или прибор в воду или другие жидкости. Не допускайте свисания шнура через край стола. Избегайте соприкосновения прибора или кабеля с горячими поверхностями.
- Прибор предназначен только для бытового использования.
- Проверяйте сетчатый фильтр перед каждым использованием прибора. При обнаружении трещин или других повреждений не используйте прибор и обратитесь в сервисный центр.
- Отключайте прибор от электросети после окончания приготовления сока.
- Данный прибор не предназначен для использования лицами (в том числе детьми) с ограниченными физическими или умственными способностями (в том числе способностями к осязанию), а также с недостаточным опытом в его использовании. Такие лица перед использованием прибора должны быть проинструктированы лицом, ответственным за их безопасность.
- Перед включением двигателя надёжно соедините все детали соковыжималки. Не ослабляйте зажим во время работы прибора.
- Не прикасайтесь к движущимся частям прибора. Перед разборкой убедитесь, что двигатель полностью остановился и прибор отключён от электросети.
- Не располагайте прибор рядом с источниками открытого огня, в разогретую духовку или в посудомоечную машину.
- Чтобы отключить прибор от электрической сети, выньте вилку из электрической розетки.
- Не используйте прибор не по назначению.
- Не оставляйте работающий прибор без присмотра.
- Не разбирайте основание прибора.
- Не помещайте в прибор посторонние предметы.

- Не используйте прибор более 10 минут. Двигателю необходимо остыть.
 - Повреждённый шнур питания должен быть заменён производителем или его представителем, обеспечивающим сервисное обслуживание. Не ремонтируйте шнур электропитания самостоятельно, ЭТО ОПАСНО. Обратитесь в авторизованный сервисный центр.
 - Всегда отключайте прибор от сети, если он остаётся без присмотра, а также перед его сборкой, разборкой или чисткой.
 - Использование прибора детьми запрещено. Очистка и обслуживание прибора не должны производиться детьми без присмотра. Храните прибор и шнур питания в недоступном для детей месте.
 - Прибор может использоваться людьми с ограниченными физическими или умственными способностями (в том числе способностями к осязанию) или с недостаточным опытом в его использовании ТОЛЬКО под контролем людей, ответственных за их безопасность. Используя прибор должны уметь обращаться с ним правильным образом, а также уметь вести себя при возникновении поломок.
- СОХРАНЯЙТЕ ИНСТРУКЦИЮ**

Схема прибора



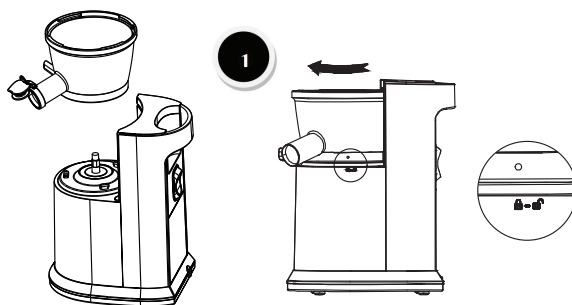
Шнековая соковыжималка практически полностью собрана. Перед первым использованием рекомендуется разобрать её и промыть съёмные части в тёплой воде при помощи неабразивных жидких моющих средств. Промойте детали от остатков моющего средства тёплой водой и высушите их. Это позволит избавиться от следов пыли и налёта от процесса производства или транспортировки. Не погружайте основание соковыжималки с двигателем в воду или любую другую жидкость.

Сборка соковыжималки

1. Закрепите чашу сепаратора на рабочем блоке (основании). (Рисунок 1)

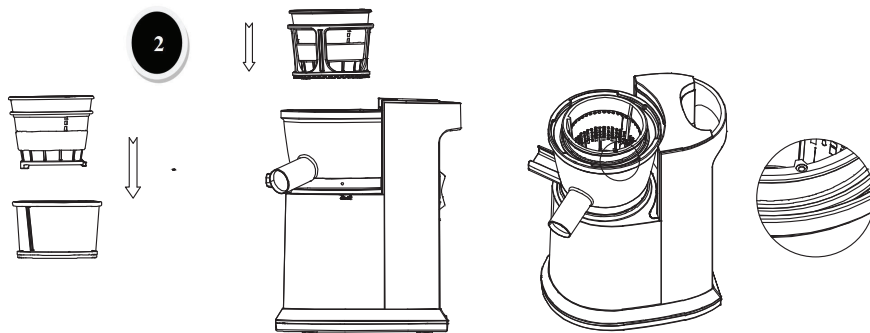
- Убедитесь, что чаша закреплена и плотно входит в выемку основания.

- Совместите стрелку на чаше со стрелкой на основании. Слегка поверните чашу по часовой стрелке, чтобы зафиксировать её. (Примечание: если чаша не зафиксирована плотно, соковыжималка не запустится).



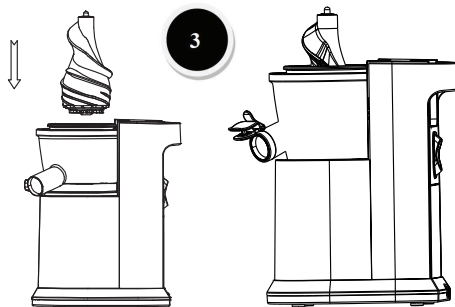
2. Установите сетчатый фильтр и вращающийся барабан в чашу (Рисунок 2).

- Убедитесь, что выемка на фильтре совпадает с красной точкой на чаше.



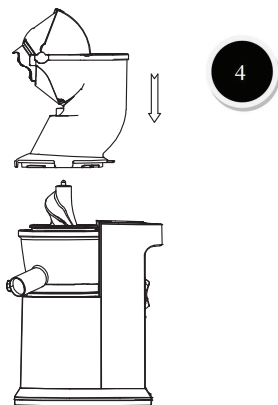
3. Поместите шнек в центр чаши сепаратора (Рисунок 3).

- Проверните шнек по часовой стрелке, пока шнек не будет зафиксирован.

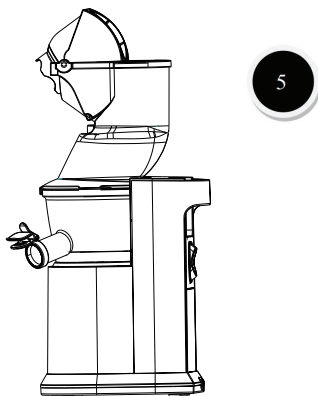


4. Установите крышку сепаратора на чашу сепаратора.

- Убедитесь, что треугольник на крышке сепаратора совпадает с надписью "UNLOCKED" на чаше (Рисунок 4).

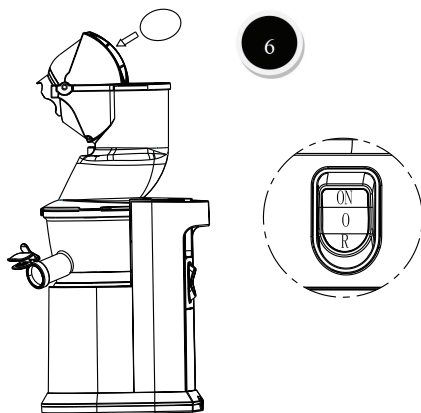


в. Поверните крышку сепаратора по часовой стрелке, пока крышка не защёлкнется и не перейдёт в фиксированное положение. (Стрелка на крышке сепаратора должна совпасть со словом «CLOSED» на рабочем блоке (основании) - Рисунок 5)



Использование прибора

1. После установки всех деталей подключите шнур питания к источнику питания.
2. Поместите одну из ёмкостей под носик для выхода жмыха, а стакан или вторую ёмкость - под носик для выхода сока.
3. Соковыжималка имеет 3 режима (Рисунок 6)
 - a. ON - включает мотор для выжима сока.
 - b. O – приостанавливает работу соковыжималки.
 - c. R – реверс (меняет направление вращения шнека).



4. Перед тем как поместить продукты в соковыжималку, убедитесь, что все продукты тщательно вымыты. Также убедитесь, что все продукты нарезаны на кусочки подходящего размера. Они должны легко помещать в желоб для продуктов. Мы рекомендуем резать продукты на кусочки не более 7,5 сантиметров. Убедитесь, что вы удалили все твёрдые семена или косточки (например, косточки вишни или сливы) так как они не смогут быть переработаны соковыжималкой и могут повредить шнек.
5. При помещении любого продукта в шнековую соковыжималку шнек автоматически втянет продукт и немедленно начнёт отжимать сок. НЕ проталкивайте продукт, не давите на него и не перегружайте прибор. Толкатель, прилагаемый к соковыжималке, можно использовать только в том случае, если продукт мешает работе желоба для продуктов.
6. Лучше всего закладывать продукты медленно, чтобы весь жмых был полностью извлечён из фруктов или овощей.
7. **Напоминание:** выключайте соковыжималку по окончании приготовления сока. Не запускайте соковыжималку без продуктов внутри прибора, так как это может привести к перегреву двигателя.
8. В шнековой соковыжималке реализован специальный способ внутренней очистки при смене типа сока. Для очистки просто поместите одну из ёмкостей под носик для выхода сока и налейте воду в

загрузочную горловину крышки сепаратора при включённом устройстве. Это позволит смыть большую часть остатков продуктов. Когда вода, выходящая из соковыжималки, станет прозрачной, это будет означать, что прибор чист и готов к приготовлению нового сока.

ПРИМЕЧАНИЕ: Процесс не является альтернативой полной очистке прибора.

Как повысить эффективность

Внимательно прочитайте инструкцию и следуйте приведённым ниже рекомендациям по приготовлению сока для достижения наилучших результатов, так как шнековая соковыжималка отличается от обычной соковыжималки.

- Опускайте продукты в желоб для продуктов аккуратно. Толкатель для шнековой соковыжималки, входящий в комплект, используется только в том случае, если продукты перекрывают желоб для продуктов. Не набивайте желоб продуктами и не проталкивайте их.

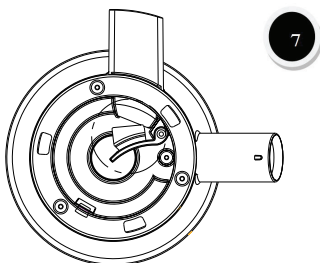
- Для достижения наилучших результатов нарежьте продукты на кусочки размером не более 7,5 сантиметров. Добавляйте продукты медленно, чтобы жмых успевал отделяться. Не перегружайте прибор и не пытайтесь получить сок как можно быстрее.

- Не помещайте в прибор замороженные фрукты, овощи или лёд.

- Для достижения наилучших результатов сочетайте листовые овощи с различными фруктами.

ПРИМЕЧАНИЕ

В нижней части чаши сепаратора находится силиконовый клапан (Рисунок 7), который препятствует выходу сока через отверстие для выброса жмыха. При использовании соковыжималки убедитесь, что силиконовый клапан плотно прилегает к чаше. При очистке чаши сепаратора не забудьте вынуть клапан и пропустить воду через отверстие для выхода жмыха, чтобы удалить остатки продуктов.



Очистка и уход

1. Выключите прибор и отсоедините его от источника питания.
2. Поверните крышку сепаратора против часовой стрелки, чтобы разблокировать её.
3. Поверните чашу против часовой стрелки в положение разблокировки и извлеките всю секцию.
4. Разберите верхний блок в следующем порядке:
 - a. Крышка сепаратора
 - b. Шнек
 - c. Сетчатый фильтр
 - d. Вращающийся барабан

е. Чаша

5. Тщательно почистите все детали с помощью тёплой мыльной воды и щётки. Не забудьте аккуратно сместить силиконовый клапан под чашей, чтобы вычистить оставшийся мусор в отверстии для выхода жмыха. Не повредите силиконовый клапан.

Обратите внимание:

- а. Не используйте абразивные материалы или абразивные жидкости.
- б. Не промывайте рабочий блок (основание) соковыжималки и не погружайте его в воду.
- с. Высушите все детали соковыжималки перед повторным использованием.
6. Все детали верхнего блока рекомендуется мыть вручную. Не мойте детали соковыжималки в посудомоечной машине.

Как отмыть трудные загрязнения

Каротиноиды, содержащиеся во многих овощах, особенно в моркови, обладают сильными окрашивающими свойствами. Мы предлагаем использовать ОДНУ из следующих процедур для очистки деталей от их следов:

1. Замочите деталь в нейтральном мыльном растворе.
2. Разбавьте яблочный уксус тёплой водой в соотношении 1:1 и промойте деталь.
3. Замочите деталь в содовом растворе (1/2 коробки соды и тёплая вода).

Дополнительные советы по очистке и уходу

- Никогда не используйте сильные чистящие средства, аммиак или абразивные вещества при чистке шнековой соковыжималки.
- Очистка соковыжималки сразу после каждого использования поможет уменьшить количество пятен на чаше и верхней части прибора.

Возможные неисправности и их устранение

Неисправность	Метод устранения
Прибор не работает	- Проверьте исправность шнура питания и розетки. - Проверьте правильность сборки прибора.
Прибор клинит/засоряется или же перестаёт работать	- Убедитесь, что желоб для продуктов чист и не засорён. - Убедитесь, что твёрдые семена были удалены перед приготовлением сока и не застряли в приборе. - Выключите прибор и переключите его режим работы на реверс на 3 секунды. - Разберите верхнюю часть прибора и удалите остатки жмыха.
Скрипящий звук при отжиме сока	Скрипящий звук - это совершенно нормально при приготовлении сока. Не запускайте соковыжималку без продуктов питания.
Жидкость под чашей	- Убедитесь, что силиконовый клапан в чаше сепаратора плотно прижат и стоит на месте.
Повреждение сетчатого фильтра	- Обратитесь к инструкции по эксплуатации, чтобы правильно использовать соковыжималку и узнать о советах по приготовлению сока. Не перегружайте прибор и не заталкивайте продукты в соковыжималку.
Слишком много жмыха	- Режьте продукты на более мелкие кусочки, особенно содержащие плотные волокна, чтобы избежать перетирание волокон о шнек. Добавляйте продукты медленнее. Дайте всему жмыху выйти из прибора, прежде чем добавлять новую порцию продуктов.
Чаша застряла и не отделяется от основания	- Обычно это происходит из-за переизбытка продуктов в чаше. Нажмите кнопку реверса на 3-5 секунд. Повторите процесс 2-3 раза. Затем, поворачивая чашу, поднимите её вверх.
Застрял жёлоб для продуктов/крышка	- Нажмите кнопку реверса на 3-5 секунд. Повторите процесс 2-3 раза, после чего можно надавить на верхнюю часть крышки во время поворота.

Технические характеристики

Напряжение	220-240 В
Мощность	250 Вт
Частота тока	50/60 Гц
Частота вращения	~35 об/мин ±10