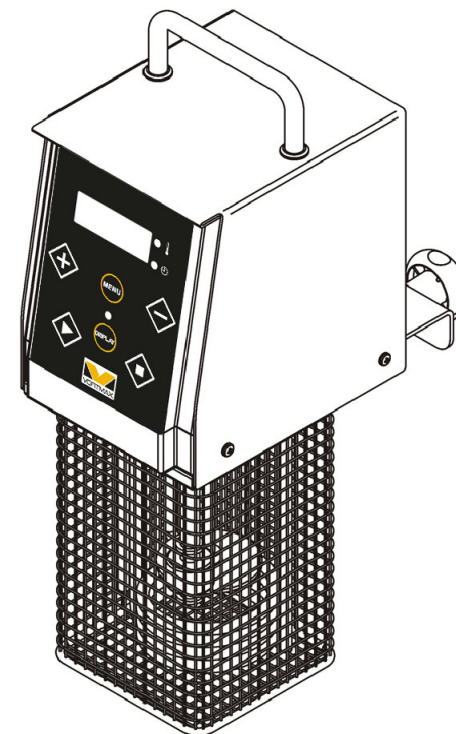


Sirman S.p.A.
Viale dell'Industria, 9/11
35010 Pieve di Curtarolo (PD) Italy
Tel. +39 049 9698666 - fax +39 049 9698688
info@sirman.com - www.sirman.com



**СЛУЖБА ПОДДЕРЖКИ
АВТОРИЗОВАННЫЙ ДИЛЕР**

VS One



VS One_04 Ed. 12/2021



РАЗДЕЛ 8 - ДЕМОНТАЖ

8.1 – Вывод установки из эксплуатации

Вне зависимости от причины вывода установки из эксплуатации убедитесь, что ее дальнейшее использование любыми лицами невозможно: **отсоедините и обрежьте электрические соединения.**

8.2 - Утилизация

После вывода термопроцессора из эксплуатации его следует утилизировать. Для этого обратитесь в любую специализированную компанию предоставляющую такие услуги, обращая внимания на материалы из которых изготовлены различные компоненты установки.

8.3 - Отходы электрической и электронной аппаратуры



Согласно ст. № 13 Постановления от 25 июля 2005 г., п.151 «Практическая реализация Директив 2002/95/CE, 2002/96/CE и 2003/108/CE о сокращении использования опасных веществ в электрической и электронной аппаратуре, а также утилизации отходов».

Значок перечеркнутого контейнера на оборудовании или упаковке указывает на то, что по окончании срока эксплуатации продукт должен утилизироваться отдельно от других отходов.

Утилизацией данного оборудования по завершении срока службы занимается производитель. При необходимости утилизировать оборудование пользователю следует обратиться к производителю и придерживаться процедуры, которую производитель установил для отдельной утилизации данного оборудования по окончании срока службы.

Соответствующая дифференцированная утилизация оборудования, предназначенного для реутилизации, переработки или маловредной для окружающей среды утилизации, позволят не допустить возможные негативные последствия для окружающей среды и здоровья людей и способствует повторному использованию и/или переработке материалов, из которых состоит оборудование.

Неправильная утилизация оборудования его пользователем влечет за собой административную ответственность согласно действующему законодательству.

РАЗДЕЛ 6 – ЧИСТКА УСТАНОВКИ

ВНИМАНИЕ! Перед выполнением любых действий по чистке и техобслуживанию установки отключите ее от электросети для полного отсоединения установки от остального оборудования.

6.1 – Общая указания по чистке установки

- Для чистки установки используйте тряпочку и обычные моющие средства при комнатной температуре.
- Тщательно очистите все части установки, которые соприкасаются с продуктом.
- Не используйте гидроустановки и струю воды под давлением.
- Не допускается использование инструментов, щеток и т. п., так как это может повредить поверхность установки.
- Не допускается мытье любых компонентов установки в посудомоечной машине.

6.2 – Уход за резистором

Во избежание образования известкового налета на резисторе и других компонентах, погруженных в емкость, рекомендуем при каждом рабочем цикле добавлять в емкость с водой немного уксуса.

РАЗДЕЛ 7 - ТЕХОБСЛУЖИВАНИЕ

7.1 – Общая информация

Перед выполнением любых действий по техобслуживанию установки **отключите ее от электросети для полного отсоединения установки от остального оборудования.**

7.2 – Кабель питания

Регулярно осматривайте кабель питания на предмет износа. В случае необходимости свяжитесь с СЕРВИСНОЙ СЛУЖБОЙ для его замены.

ВВЕДЕНИЕ

- В данном руководстве по эксплуатации приведена информация об установке и применимые к ней нормативные требования, а также инструкции по эксплуатации и техобслуживанию для обеспечения эффективной и долгосрочной работы оборудования.
- Руководство по эксплуатации должно быть передано сотрудникам, которые занимаются эксплуатацией и техобслуживанием установки.

СОДЕРЖАНИЕ

РАЗДЕЛ 1 – ИНФОРМАЦИЯ ОБ УСТАНОВКЕ	4
1.1 - Общие меры предосторожности	
1.2 - Защитные приспособления, установленные на установке	
1.3 - Описание установки	
1.3.1 - Общее описание	
1.3.2 - Характеристики конструкции	
1.4 - Назначение	
1.5 - Недопустимое использование	
1.6 - Паспортные данные	
1.7 - Защитные и предохранительные приспособления	
1.8 - Элементы конструкции установки	
РАЗДЕЛ 2 – ТЕХНИЧЕСКИЕ ДАННЫЕ	8
2.1 - Габаритные размеры, вес, технические характеристики	
РАЗДЕЛ 3 – ПРИЕМКА УСТРОЙСТВА	9
3.1 - Поставка установки	
3.2 - Проверка целостности упаковки при получении установки	
3.3 - Утилизация упаковки	
РАЗДЕЛ 4 - УСТАНОВКА	10
4.1 - Размещение установки	
4.2 - Подключение к электропитанию	
4.3 - Электрическая схема	
РАЗДЕЛ 5 – ЭКСПЛУАТАЦИЯ УСТАНОВКИ	11
5.1 - Команды управления	
5.2 - Функция органов управления	
5.3 - Использование машины	
5.4 - Сообщения об ошибке	
РАЗДЕЛ 6 – ЧИСТКА УСТАНОВКИ	14
6.1 - Общие указания по чистке установки	
6.2 - Уход за резистором	
РАЗДЕЛ 7 - ТЕХОБСЛУЖИВАНИЕ	14
7.1 - Общая информация	
7.2 - Кабель питания	
РАЗДЕЛ 8 - ДЕМОНТАЖ	15
8.1 - Вывод установки из эксплуатации	
8.2 - Утилизация	
8.3 - Отходы электрической и электронной аппаратуры	

РАЗДЕЛ 1 – ИНФОРМАЦИЯ ОБ УСТАНОВКЕ

1.1 – Общие меры предосторожности

- Термопроцессор VS ONE должен эксплуатироваться только обученным персоналом, ознакомленным с требованиями безопасности, которые приведены в данном руководстве.
- В случае замены персонала, работающего с данной установкой, предусмотрите время на обучение нового персонала.
- Не приближайте руки к нагревающимся частям установки.
- **Перед чисткой или проведением техобслуживания отключите установку от электросети.**
- **При проведении техобслуживания или чистки установки** (т. е. когда защитные приспособления сняты) обязательно учитывайте остаточные риски.
- В процессе техобслуживания или чистки будьте очень внимательны.
- Регулярно проверяйте состояние кабеля питания. Использование изношенного или поврежденного кабеля недопустимо (опасность поражения электрическим током)
- В случае неполадок в работе установки рекомендуем прекратить ее эксплуатацию и обратиться в службу поддержки клиентов.
- Не допускается несанкционированный ремонт установки. При необходимости обратитесь в авторизованный сервисный центр.
- Ни в коем случае не допускается несанкционированная модификация или любое вмешательство в конструкцию установки клиентом. При выявлении любой неполадки обратитесь к производителю.
- Любая попытка разборки, модификации, любое другое вмешательство или переделка компонента установки со стороны пользователя или неавторизованного персонала влечет за собой аннуляцию **Декларации о соответствии** в соответствии с Директивой СЕЕ 2006/42, потерю гарантийных прав и освобождает Производителя от ответственности за ущерб вследствие такого вмешательства. Производитель также не несет ответственность в следующих случаях:
 - эксплуатация установки не по назначению или несанкционированное вмешательство в конструкцию установки неавторизованным персоналом;
 - невыполнение техобслуживания или неправильное техобслуживание;
 - использование **неоригинальных** запчастей или запчастей, не предназначенных для данной установки;
 - полное или частичное несоблюдение инструкций, приведенных в данном руководстве.
 - обработка поверхностей установки неподходящими для этого средствами.

1.2 – Защитные приспособления, установленные на установке

Защитные приспособления для защиты от рисков электрического или механического характера установлены в соответствии с Директивами **2006/95, 2006/42**, нормативными требованиями **60335-1**.

Таким образом, термопроцессор VS One оснащен предохранительными устройствами для защиты от опасности электрического или механического характера как в процессе работы, так и во время проведения чистки и техобслуживания.

При всем этом существуют **«ОСТАТОЧНЫЕ РИСКИ»**, которые полностью устранить невозможно. В данном руководстве они сопровождаются предупреждением **«ВНИМАНИЕ»** и касаются опасности ожога или травмирования в процессе загрузки или выгрузки продукта, а также во время выполнения чистки установки.

По достижении выбранной температуры и по окончании каждого рабочего цикла машина будет подавать ЗВУКОВОЙ СИГНАЛ.

5.3 - Использование машины

Рекомендуется вначале помещать в чашу пакеты с подлежащими приготовлению продуктами, а затем заполнять ее водой во избежание превышения максимально допустимого уровня.

Заполните чашу водой, не превышая отметку максимального уровня, кроме того, залейте в чашу 1/2 стакана уксуса на каждые 40 л воды для предотвращения образования накипи. Меняйте воду в чаше минимум один раз в день во избежание образования накипи, появления водорослей и т. д.

Пакеты должны быть полностью погружены в воду.

Пакеты не должны занимать более 30 % объема чаши, чтобы количество воды в ней было достаточным для обеспечения равномерного теплообмена. Следите за тем, чтобы пакеты не препятствовали циркуляции воды и, следовательно, равномерности приготовления.

Всегда используйте крышку.

Периодически контролируйте уровень воды, так как она может быстро испаряться.

Если уровень воды опускается ниже минимального уровня, машина подает несколько звуковых сигналов, а на дисплей выводится сообщение об ошибке (ERR).

ВНИМАНИЕ!

По окончании рабочего цикла выключите машину, нажав кнопку **■**, а затем:

1. Установите главный выключатель в положение ВЫКЛ. (**OFF**) (поз. 12 - рис. 2).
2. Извлеките вилку кабеля питания из электрической розетки.
3. Ослабьте зажим и снимите машину с чаши.
4. Просушите машину.
5. Слейте воду из чаши.

5.4 - Сообщения об ошибке

VS One выдает сообщения об ошибке в таких случаях:

- уровень воды в емкости слишком низкий (h2o), в этом случае машина также подаст ЗВУКОВОЙ СИГНАЛ;
- происходит перегрев находящихся в составе машины электронных комплектующих (ERR);
- когда показания двух датчиков температуры различны вследствие неисправности одного из них (ERR).

5.2 - Функция органов управления

ВНИМАНИЕ: крыльчатка включается автоматически при включенной машине (ON), погруженной в воду с температурой от 40 ° C и выше (см. 7 Рис. N ° 2).

Внимание! Перед включением машины установите ее на чашу, предназначенную для приготовления, закрепите ее с помощью зажима (поз. 9 - рис. 5), заполните чашу водой, соблюдая минимальный и максимальный уровни (рис. 5).

А. Рабочий процесс

- Включите машину, установив выключатель (поз. 12 - рис. 2) в положение ВКЛ. (ON)
- Нажмите кнопку + или -, чтобы выбрать нужную программу обработки.
- Нажмите кнопку ►, чтобы начать обработку.

Изменение температуры без прерывания работающей программы:

- Нажмите кнопку **DISPLAY**, на дисплее отобразится температура, относящаяся к выполняемой программе, и начнет мигать соответствующий светодиод.
- Используйте кнопки + и -, чтобы изменить нужную температуру.
- Только что внесенные изменения являются временными и будут действовать до остановки цикла (STOP), они не будут сохранены в используемой программе.

В. Программа с бесконечным временем

В этой программе предусмотрена установка температуры при бесконечном времени:

- нажмите кнопку **MENU**, а затем ►.
- Нажмите кнопку **DISPLAY**, чтобы ввести нужное значение температуры с помощью кнопок + и -, только что установленное значение действует до остановки цикла (STOP).
- Машину можно остановить в любой момент, нажав кнопку ■.

С. Отсроченный запуск

- Выберите нужную программу, а затем нажмите кнопку **MENU**, чтобы установить отложенный запуск от 10 мин. до 24 часов с шагом 10 минут, используя кнопки + и -.
- На дисплее отобразится обратный отсчет времени до запуска программы.
- Светодиоды времени и температуры мигают, пока не истечет установленное время.

Д. Настройка 25 предустановленных программ

- A. Включите машину, установив выключатель (поз. 12 - рис. 2) в положение ВКЛ. (ON)
- B. С машиной в состоянии остановки (STOP) выберите нужную программу с помощью кнопок + и -.
- C. Нажмите кнопку **MENU** и удерживайте ее 4 сек.
- D. Светодиод температуры мигает, поэтому мы можем изменить данные с помощью кнопок + и -.
- E. Нажмите кнопку **DISPLAY** для перехода к настройке времени.
- F. Светодиод времени мигает, поэтому мы можем изменить данные с помощью кнопок + и -.
- G. Чтобы сохранить только что измененные данные, нажмите и удерживайте 4 секунды кнопку **MENU** или подождите 10 сек., и они сохранятся автоматически.

1.3 – Описание установки

1.3.1 – Общее описание

Термопроцессор Softcooker разработан и изготовлен нашей компанией с целью обеспечить:

- прочность и стабильность всех компонентов установки;
- портативность за счет стальной ручки, которая облегчает переноску установки;
- высокоточный терморегулируемый нагрев;
- оптимальное перемешивание продукта за счет поворотной крыльчатки;
- максимальную рабочую глубину 16,5 см;
- оптимальную работу при заполнении до 50 л;
- рабочую температуру от 24° до 99° с отклонением +/- 0,3°С.

Модели, описанные в данном руководстве, разработаны в соответствии с **Директивой СЕЕ 2006/42** и последующими поправками.

При несчастном случае производитель не несет ответственность, если установка была модифицирована, переделана, защитные приспособления были сняты или использовалась не по установленному производителем назначению.

1.3.2 – Характеристики конструкции

Термопроцессор Softcooker изготовлен из нержавеющей стали AISI 304, что гарантирует гигиеничность и позволяет не допустить разъедания поверхности кислотами или солями, а также обеспечивает отличную стойкость к окислению.

- Нагревательный элемент состоит из защищенного спирального резистора с электрополировкой, разработанного специально для погружения в воду.
- Ручка для удобной переноски установки.
- Устройство блокировки двигателя в случае перенапряжения или перегрева.

1.4 - Назначение

Машина VS One предназначена для варки продуктов, упакованных под вакуумом в специальные пакеты, погруженные в воду с контролируемой температурой; такая технология обычно называется Sous-Vide (приготовление продуктов в вакууме).

Установка не предназначена для других видов приготовления пищевых продуктов или для подогрева жидкостей без воды.

Используйте машину VS One только со специальными ваннами стандарта Gastronorm, оснащенными крышкой.

В случае использования с другими емкостями закрывайте их крышкой такой формы, которая в максимальной степени ограничивала бы выход из них водяного пара.

1.5 – Недопустимое использование

Термопроцессор должен эксплуатироваться исключительно в целях, предусмотренных производителем. Придерживайтесь следующих инструкций:

- Во избежание опасности травмирования персонала **не** используйте установку, если она неправильно установлена или не установлены все защитные приспособления, если нарушена их целостность или они установлены неправильно.
- Перед любыми действиями с электрическими компонентами установки обязательно **отключите** установку от электропитания. Несоблюдение этого требования влечет за собой опасность **поражения электрическим током**.
- Ни в коем случае **не** запускайте установку в аварийном состоянии.
- Перед использованием установки убедитесь, что любое потенциально

опасные условия устранены. При обнаружении любых неполадок, остановите установку и сообщите об этом лицам, ответственным за техобслуживание.

- **Не** допускайте к работе с установкой неавторизованный персонал.

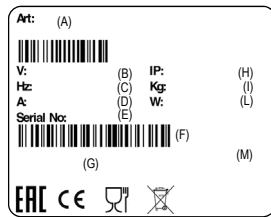
При несчастном случае вследствие поражения электрическим током в первую очередь необходимо отсоединить пострадавшего от проводника (в таких случаях пострадавшие обычно находятся без сознания). Это очень опасная операция, так как в этом случае пострадавший является проводником и прикосновение к нему может привести к поражению током.

Таким образом, следует отключить контакты напрямую от питания сети или, если это невозможно, отодвинуть пострадавшего с помощью изолирующих материалов (деревянной палки или палки из ПВХ, ткани, кожи и др.).

Следует немедленно обратиться за неотложной медицинской помощью и отправить пострадавшего в больницу.

1.6 – Паспортные данные установки

Точное указание **модели, серийного номера и года выпуска** термопроцессора поможет персоналу нашей службы поддержки клиента быстрее и эффективнее реагировать на ваши обращения. Рекомендуем указывать модель установки и серийный номер при каждом обращении в службу поддержки. Эти данные указаны на табличке, приведенной на рис 1.



ЭКСПЛИКАЦИЯ:
 (A) = код продукта и название
 (B) = источник питания
 (C) = частота двигателя
 (D) = сила тока
 (E) = серийный номер
 (F) = штрих-код
 (G) = производитель
 (H) = Международная защита
 (I) = вес
 (L) = мощность
 (M) = происхождение

Рис.°1

1.7 – Защитные и предохранительные приспособления

ВНИМАНИЕ!

Перед эксплуатацией установки убедитесь в ее правильной установке и целостности защитных приспособлений.

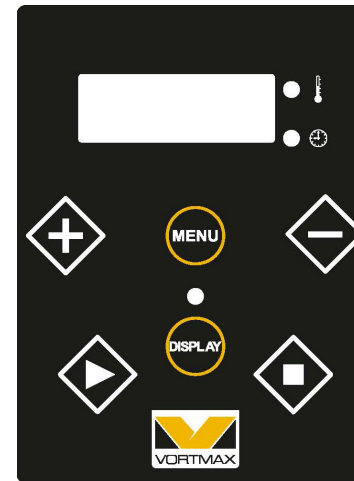
В начале каждой рабочей смены необходимо убедиться в их наличии и исправности.

В противном случае сообщите об этом лицу, ответственному за техобслуживание.

- A. **Предохранительная клетка:** служит для недопущения контакта с резистором и крыльчаткой, которые могут нанести серьезную травму оператору.
- B. **Автоматическое защитное приспособление на случай холостого использования установки:**
 В случае если уровень воды ниже минимально допустимого (75 мм от верхнего края погружной емкости) установка прекращает свою работу и на дисплее появляется сообщение об ошибке. (H2O)
- C. **Блокирующее устройство:** Если температурные зонды не показывают одинаковую температуру из-за аварии одного из них, установка прекращает свою

РАЗДЕЛ 5 – ЭКСПЛУАТАЦИЯ УСТАНОВКИ

5.1 – Команды управления



Дисплей: четырехзначный, на котором будут отображаться температура, время и описание различных предустановленных программ. Спустя 10 сек. бездействия, без выбора программы на дисплее отобразится статус остановки (STOP), попеременно с обнаруженной температурой.

Светодиод температуры: расположенный рядом с дисплеем, он загорается, когда во время рабочего цикла на дисплее отображается рабочая температура. Он мигает во время изменения температуры.

Светодиод таймера: расположенный рядом с дисплеем, он загорается, когда во время рабочего цикла на дисплее отображается время работы. Он мигает во время изменения времени.



Кнопка **START**: нажмите для запуска рабочего цикла.



Кнопка **OFF**: нажмите, чтобы остановить рабочий цикл.



Кнопки **UP** и **DOWN** (+/-)

- Они используются для установки значений температуры и времени.
- Когда машина находится в состоянии остановки «STOP», при нажатии кнопок \wedge или \vee можно получить прямой доступ к 25 настраиваемым программам.



MENU Кнопка **MENU**

- Нажимайте на 4 сек. после выбора рабочей программы изменить время и температуру программы
- Нажмите ее после выбора рабочей программы, чтобы отложить запуск последней.

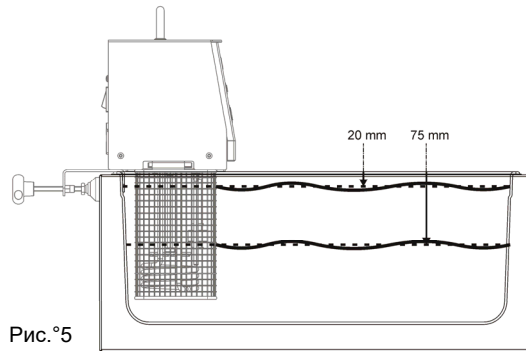
DISPLAY Кнопка **DISPLAY**

- Нажимайте для смены отображения на дисплее от времени к температуре в любой момент как при выполнении программы, так и при ее установке.
- Отображение по порядку: Заданная температура / Фактическая температура / Заданное время / Оставшееся время выполняемой программы.
- Нажмите и удерживайте 4 сек. кнопку **DISPLAY** для переключения с °C на °F.

РАЗДЕЛ 4 - УСТАНОВКА

4.1 – Размещение установки

Наполните емкость водой, обращая внимание на то, чтобы уровень воды не опускался ниже **минимального**, который необходим для правильной работы установки (75 мм от верхнего края емкости), но и не превышал **максимально допустимый (20 см от верхнего края емкости)**. Прикрепите VS One к погружной емкости с помощью зажима, расположенного на задней части установки. Не допускайте попадания жидкости внутрь установки.

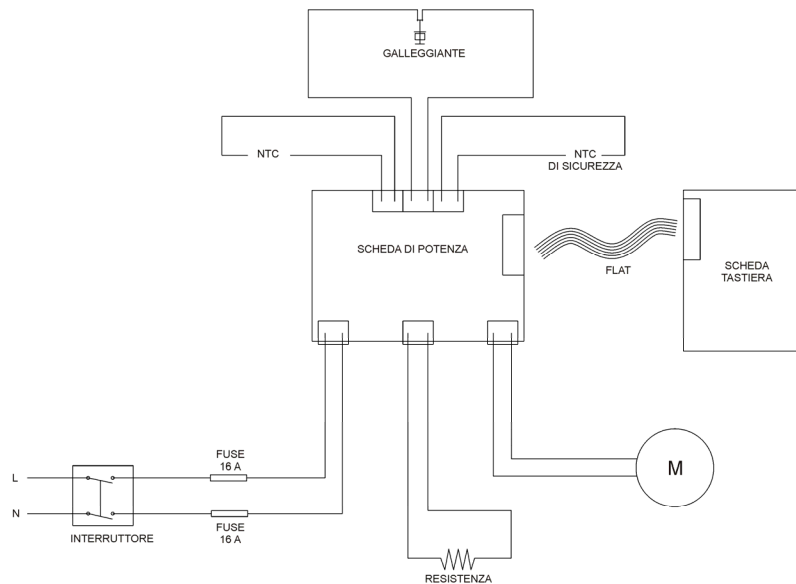


4.2 – Подключение к электропитанию

Машина оснащена кабелем питания сечением 3x1,5 мм² и длиной 2,5 м с вилкой Shuko 16 A. Подсоедините машину к электрической сети 230 В 50 Гц, установив на ее входе дифференциальный магнитно-тепловой выключатель номиналом 10А ΔI = 0,03 А.

Кроме того, убедитесь в том, что данные, указанные на паспортной табличке машины, соответствуют данным, приведенным в отгрузочной и сопроводительной документации, а также в том, что выключатель и электрическая розетка доступны при эксплуатации машины.

4.3 – Электрическая схема



10

работу и на дисплее появляется сообщение об ошибке (ERR).

1.8 – Элементы конструкции установки

РАЗДЕЛ 2 – ТЕХНИЧЕСКИЕ ДАННЫЕ

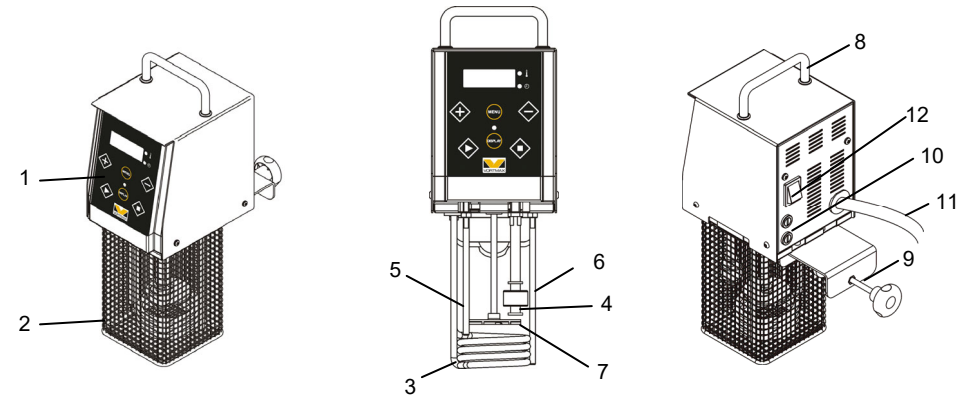


Рис.°2

ОБОЗНАЧЕНИЯ

1	Передняя часть	7	Крыльчатка
2	Предохранительная клетка для резистора	8	Ручка
3	Резистор	9	Зажим
4	Поплавок	10	Плавкие предохранители
5	Зонд	11	Кабель
6	Предохранительный зонд	12	Выключатель ON-OFF

7

2.1 – Габаритные размеры, вес, технические характеристики

Рис.°2 – Размеры и максимальные габариты установки

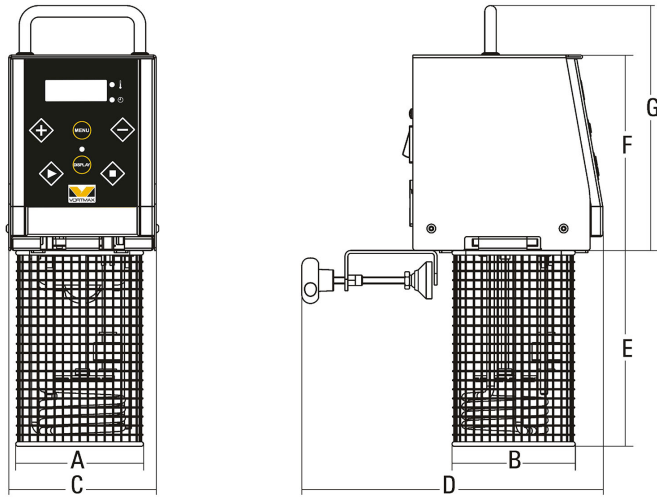


Рис.°3

Модель	ед. измерения	VS One
Мощность	Вт	2 000
Питание		230 В/50 Гц
Программ	п.	25
Температура	°С	24 ÷ 99
A x B	мм	110 x 105
C x D	мм	130 x 260
E / F / G	мм	170 / 170 / 210
Вес нетто	кг	4,5



ВНИМАНИЕ!

ПАРАМЕТРЫ ЭЛЕКТРИКИ, ДЛЯ КОТОРЫХ ПРЕДНАЗНАЧЕНА УСТАНОВКА, УКАЗАНЫ НА ЗАВОДСКОЙ ТАБЛИЧКЕ, РАСПОЛОЖЕННОЙ НА ЗАДНЕЙ ЕЕ ЧАСТИ. ПЕРЕД ПОДКЛЮЧЕНИЕМ УСТАНОВКИ ОБЯЗАТЕЛЬНО ОЗНАКОМЬТЕСЬ С ПУНКТОМ «ПОДКЛЮЧЕНИЕ К ЭЛЕКТРОПИТАНИЮ»

РАЗДЕЛ 3 – ПРИЕМКА УСТАНОВКИ

3.1 – Поставка установки (см. рис.°3)

Установки поставляются со склада в соответствующей упаковке.

В комплект установки входит:

- внешняя коробка из прочного картона, а также внутренние наполнители;
- установка;
- данное руководство по эксплуатации.

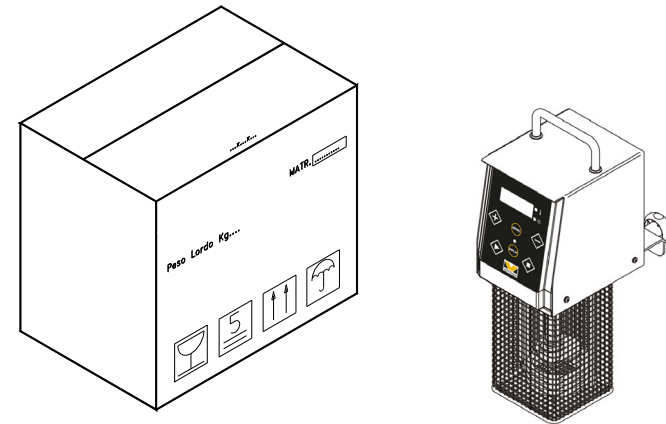


Рис.°4

3.2 – Проверка целостности упаковки при получении установки

При получении установки внимательно убедитесь в отсутствии повреждений упаковки в результате транспортировки.

В случае выявления следов неправильного обращения, вмятин или падения при внешнем осмотре необходимо сообщить об этом повреждении перевозчику в течение трех дней от даты доставки, указанной в документах, а также составить детальный акт о повреждениях установки.

3.3 – Утилизация упаковки

Составляющие упаковки (картон, пластиковая упаковочная лента и полиуретановый наполнитель) по своим свойствам схожи с твердыми городскими отходами, таким образом, их утилизация не составляет труда.

В случае эксплуатации установки в стране, где действуют особые нормативные требования, утилизация упаковки должна выполняться согласно этим требованиям.